



(12) 实用新型专利

(10) 授权公告号 CN 204437755 U

(45) 授权公告日 2015. 07. 01

(21) 申请号 201520030709. 6

(22) 申请日 2015. 01. 16

(73) 专利权人 蔡振庆

地址 528400 广东省中山市古镇镇冈南中心
路西十一巷 1 号

(72) 发明人 蔡振庆

(51) Int. Cl.

F21S 2/00(2006. 01)

F21V 19/00(2006. 01)

F21V 17/10(2006. 01)

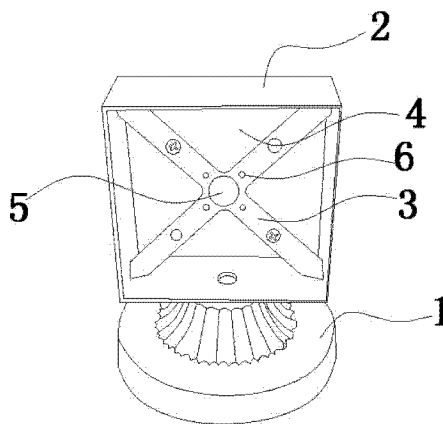
权利要求书1页 说明书1页 附图1页

(54) 实用新型名称

一种新型户外灯具

(57) 摘要

本实用新型提供了一种新型户外灯具,其包括底座,底座上方设有光源安装座,所述光源安装座内部设有X型支架,所述X型支架后侧设有盖板,外侧与灯罩连接,所述X型支架的中心设有灯头安装孔,所述灯头安装孔的四周设有四个固定孔,所四个固定孔分别对应X型支架的四个边。本实用新型安装拆卸方便,结构牢固,不易变形,对于十字形、X型以及米字型灯头的安装,更加便捷。



1. 一种新型户外灯具,其特征在于,其包括底座(1),底座上方设有光源安装座(2),所述光源安装座内部设有 X 型支架(3),所述 X 型支架后侧设有盖板(4),外侧与灯罩连接,所述 X 型支架的中心设有灯头安装孔(5),所述灯头安装孔的四周设有四个固定孔(6),所四个固定孔分别对应 X 型支架的四个边。

一种新型户外灯具

技术领域

[0001] 本实用新型涉及一种新型户外灯具。

背景技术

[0002] 现有的户外灯具,其安装较为繁琐,安装使用过程中,容易造成外框变形的现象,尤其是在安装十字形、X型以及米字型灯头时,更加不便。因此有必要研究一种新型的户外灯具结构,来解决上述问题。

发明内容

[0003] 为了克服现有技术的缺陷,本实用新型提供以下技术方案:

[0004] 一种新型户外灯具,其包括底座,底座上方设有光源安装座,所述光源安装座内部设有X型支架,所述X型支架后侧设有盖板,外侧与灯罩连接,所述X型支架的中心设有灯头安装孔,所述灯头安装孔的四周设有四个固定孔,所四个固定孔分别对应X型支架的四个边。

[0005] 本实用新型所带来的有益效果是:安装拆卸方便,结构牢固,不易变形,对于十字形、X型以及米字型灯头的安装,更加便捷。

附图说明

[0006] 图1是本实用新型结构示意图。

具体实施方式

[0007] 下面结合附图对本实用新型的较佳实施例进行详细阐述,以使本实用新型的优点和特征能更易于被本领域技术人员理解,从而对本实用新型的保护范围做出更为清楚明确的界定。

[0008] 如图1所示,一种新型户外灯具,其包括底座1,底座上方设有光源安装座2,所述光源安装座内部设有X型支架3,所述X型支架后侧设有盖板4,外侧与灯罩连接,所述X型支架3的中心设有灯头安装孔5,所述灯头安装孔5的四周设有四个固定孔6,所四个固定孔6分别对应X型支架3的四个边。

[0009] 本实用新型所述实施例具有的优点是:安装拆卸方便,结构牢固,不易变形,对于十字形、X型以及米字型灯头的安装,更加便捷。

[0010] 以上所述,仅为本实用新型的具体实施方式,但本实用新型的保护范围并不局限于此,任何熟悉本领域的技术人员在本实用新型所揭露的技术范围内,可不经创造性劳动想到的变化或替换,都应涵盖在本实用新型的保护范围之内。因此,本实用新型的保护范围应该以权利要求书所限定的保护范围为准。

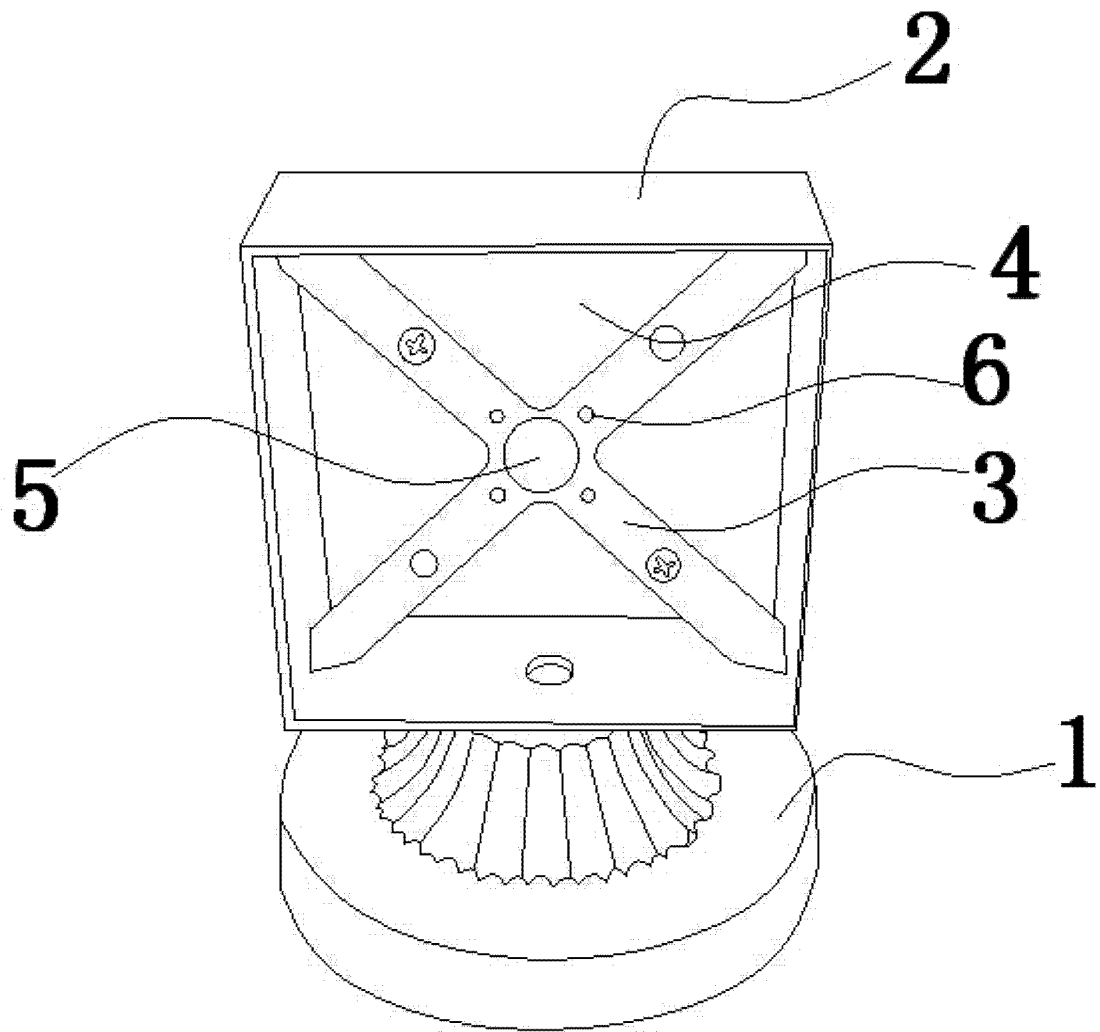


图 1