



República Federativa do Brasil
Ministério do Desenvolvimento, Indústria
e do Comércio Exterior
Instituto Nacional da Propriedade Industrial.

(21) **PI0803691-8 A2**



* B R P I O 8 0 3 6 9 1 A 2 *

(22) Data de Depósito: 28/08/2008
(43) Data da Publicação: 15/06/2010
(RPI 2058)

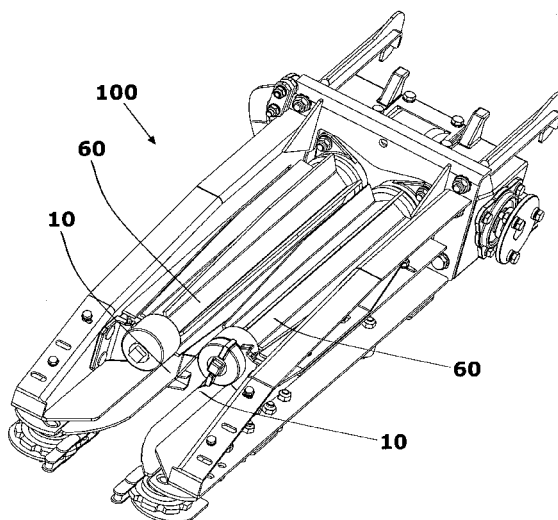
(51) *Int.Cl.:*
A01D 45/02

(54) Título: **DISPOSITIVO DESTACADOR DE ESPIGAS EM UMA LINHA COLHEDORA PARA PLATAFORMA COLHEITADEIRA DE MILHO E PLATAFORMA COLHEITADEIRA DE MILHO**

(73) Titular(es): Marchesan Implementos e Máquinas Agrícolas Tatú S/A

(72) Inventor(es): Miguel Humberto Noer

(57) Resumo: A presente invenção refere-se a um dispositivo destacador de espigas em uma linha colhedora para plataforma colheitadeira de milho, capaz de destacar a espiga de maneira mais eficiente, contribuindo para um melhor aproveitamento das espigas sem danificá-las. Tal dispositivo destacador de espigas em uma linha colhedora para plataforma colheitadeira de milho (10) compreende pelo menos uma lâmina (15) e uma base (50), a lâmina (15) sendo dotada de pelo menos duas porções de destacamento (20,30), sendo a primeira porção de destacamento (20) não dobrada e a segunda porção de destacamento (30) dobrada.





Relatório Descritivo da Patente de Invenção para "**DISPOSITIVO DESTACADOR DE ESPIGAS EM UMA LINHA COLHEDORA PARA PLATAFORMA COLHEITADEIRA DE MILHO E PLATAFORMA COLHEITADEIRA DE MILHO**".

5 A presente invenção refere-se a um dispositivo destacador de espigas em uma linha colhedora para plataforma colheitadeira de milho, capaz de destacar a espiga de milho de maneira mais eficiente, contribuindo para um melhor aproveitamento das espigas sem danificá-las.

10 Adicionalmente, a presente invenção refere-se a uma plataforma colheitadeira de milho dotada de um dispositivo destacador de espigas conforme definido na presente invenção.

Descrição do Estado da Técnica

15 A crescente demanda por máquinas e implementos agrícolas, para os mais diversos tipos de cultivos, contribuiu para o desenvolvimento de novos produtos e tecnologias com a finalidade de otimizar as atividades do profissional da área no dia a dia do campo.

20 O surgimento de equipamentos mais eficientes e seguros proporcionou ao empresário, ou trabalhador do campo, uma maior qualidade na execução das suas tarefas, bem como um desempenho superior quando comparado às antigas práticas.

Muitas vezes as máquinas voltadas para o plantio, ou colheita de uma determinada lavoura, devem ser projetadas com características próprias, em função das particularidades de cada clima ou terreno.

25 Tais máquinas procuram atender às necessidades intrínsecas de uma cultura e sempre orientadas para o melhor aproveitamento do produto plantado ou colhido.

Ademais, cabe ressaltar que o projeto das referidas máquinas deve obedecer a critérios bem definidos, a fim de garantir o melhor desempenho e evitar um desgaste acelerado das suas peças.

30 No que tange à estrutura das partes ou componentes que compõem as máquinas e implementos agrícolas, é importante avaliar com antecedência as suas especificações técnicas, definindo essencialmente o me-

lhor funcionamento do equipamento durante o seu trabalho na lavoura.

Mais particularmente, as máquinas do tipo plataformas colheitadeiras de milho devem proporcionar uma colheita da espiga da forma mais homogênea possível, evitando perdas e a geração de resíduos (palhas) em
5 excesso.

Algumas plataformas colheitadeiras do estado da técnica fazem uso de linhas de colheita nas quais estruturas voltadas para a melhor colheita da espiga estão instaladas, sendo as mesmas capazes de separar a espiga de milho do corpo da planta.

10 Todavia, tal estrutura oferece inconvenientes relacionados ao trancamento da espiga durante o processo da colheita, bem como a produção de uma maior quantidade de resíduos em função da sua estrutura de destacamento.

Portanto, a presente invenção oferece uma solução inovadora para o melhor aproveitamento das espigas durante a sua colheita, a partir de um dispositivo destacadador de espigas dotado de uma configuração otimizada, capaz de evitar o trancamento das mesmas, o acúmulo de resíduos na plataforma, além de permitir uma maior aproximação dos rolos recolhedores, garantindo desta forma uma melhor eficiência para a dita plataforma e para
15 toda a fase da referida colheita.

Breve Descrição da Invenção

Um primeiro objetivo da presente invenção é alcançado através da provisão de um dispositivo destacadador de espigas em uma linha colhedora para plataforma colheitadeira de milho compreendendo pelo menos uma
25 lâmina e uma base, a lâmina sendo dotada de pelo menos duas porções de destacamento, sendo a primeira porção de destacamento não dobrada e a segunda porção de destacamento dobrada.

É também um objetivo desta invenção propor uma plataforma colheitadeira de milho, dotada de um dispositivo destacadador de espigas conforme definido na presente invenção.
30

Descrição Resumida dos Desenhos

A presente invenção será descrita a seguir em maiores detalhes,

com referência aos desenhos anexos, nos quais:

figura 1 - representa uma vista em perspectiva do dispositivo destacadador de espigas aplicável em plataforma colheitadeira de milho, conforme a presente invenção;

5 figura 2 - representa uma segunda vista em perspectiva do dispositivo destacadador de espigas aplicável em plataforma colheitadeira de milho, conforme os ensinamentos da presente invenção;

figura 3 - representa uma vista lateral do dispositivo destacadador aplicável para plataforma colheitadeira de milho, conforme os ensinamentos da presente invenção.

figura 4 - representa uma vista em perspectiva de uma linha de colheita, aplicando o dispositivo destacadador de espigas ora proposto, conforme a presente invenção;

figura 5 - representa uma segunda vista em perspectiva de uma linha de colheita, aplicando o dispositivo destacadador, conforme os ensinamentos da presente invenção; e

figura 6 - representa uma vista em perspectiva de uma plataforma colheitadeira de milho, destacando as linhas de colheita.

Descrição Detalhada das Figuras

20 A figura 1 ilustra uma vista em perspectiva do dispositivo destacadador de espigas em uma linha colhedora 10, aplicável em plataforma colheitadeira de milho, conforme os ensinamentos da presente invenção.

As linhas colhedoras 100, ilustradas nas figuras 4, 5 e 6, normalmente empregadas em plataformas colheitadeiras, tem como função a extração da planta (movimento vertical) para a posterior retirada da espiga com o auxílio do referido dispositivo destacadador 10. O dito movimento vertical é alcançado por meio do rolo colhedor 60, como mostra a figura 5.

Tal dispositivo destacadador de espigas 10 compreende pelo menos uma lâmina 15 e uma base 50. A figura 2 mostra uma segunda vista em perspectiva para o dito dispositivo destacadador 10.

Preferencialmente, o dispositivo destacadador ora proposto apresenta como vantagem o fato de que a lâmina 15 é dotada de pelo menos

duas porções de destacamento, tais como mostradas nas figuras 1, 2 e 3.

Para o referido dispositivo destacador, a primeira porção de destacamento 20, segundo os ensinamentos da presente invenção, não é dobrada, sendo a segunda porção de destacamento 30 dobrada.

5 As ditas porções de destacamento, conforme o objeto de invenção proposto, oferecem como vantagem o fato de espigas de milho não ficarem retidas próximo à extremidade do rolo colhedor, além do fato de que espigas que comportam os chamados "milhos semente" são cuidadosamente recolhidas a partir da configuração do dispositivo destacador 10 ora proposto.

O referido "milho semente" é um produto destinado ao plantio comercial de lavouras de milho cuja colheita então se destina ao processamento industrial e consumo.

15 Cumpre notar que, para alcançar os objetivos da presente invenção, a primeira porção de destacamento 20 opera no sentido de evitar um travamento da espiga, enquanto a segunda porção de destacamento 30 trabalha no sentido de melhor conformar (encaixar) a espiga colhida.

20 Para o caso da aplicação de uma terceira porção de destacamento 40 no objeto de invenção ora proposto, tal porção 40 é responsável por dificultar uma eventual subida das espigas para a plataforma, durante o trabalho da máquina, bem como evitar um acúmulo de resíduos (ervas daninhas) na plataforma.

25 Para a configuração acima, a terceira porção de destacamento 40 não é dobrada. Trata-se, neste caso, de uma configuração alternativa para o dispositivo destacador de espigas 10 objeto da presente invenção.

É importante destacar que a porção de destacamento 30, conforme a presente invenção, é dobrada em um ângulo inferior a 90° em relação à base 50.

30 Ademais, os objetivos da presente invenção são alcançados na medida em que a porção de destacamento 20 está disposta perpendicularmente à base 50, e no caso de uma terceira porção de destacamento 40, a mesma também deve estar posicionada perpendicularmente à base 50, a fim

de se alcançar os benefícios supracitados para a melhor colheita da espiga.

Uma vantagem adicional da presente invenção deve-se ao fato de que, a configuração das porções de destacamento ora propostas possibilitam uma maior aproximação entre os rolos colhedores 100, facilitando sobremaneira o processo de colheita das espigas. Em outras palavras, a segunda porção de destacamento 30, na configuração dobrada, permite uma maior aproximação dos rolos 100, em função da sua configuração em um ângulo inferior a 90° em relação a base 50, conforme já mencionado.

Cabe salientar que a base 50 é dotada de uma estrutura capaz de ser afixada em uma linha colhedora 100 para plataforma colheitadeira de milho, conforme ilustram as figuras 1 a 3, através de furos de fixação 80.

Finalmente, está previsto na presente invenção uma plataforma colheitadeira de milho, dotada do dispositivo destacadador de espigas conforme os ensinamentos descritos no presente objeto de invenção.

Tendo sido descrito exemplos de concretizações preferidos, deve ser entendido que o escopo da presente invenção abrange outras possíveis variações, sendo limitado tão somente pelo teor das reivindicações apenas, aí incluídos os possíveis equivalentes.

REIVINDICAÇÕES

1. Dispositivo destacador de espigas em uma linha colhedora para plataforma colheitadeira de milho (10), compreendendo pelo menos uma lâmina (15) e uma base (50), caracterizado pelo fato de que a lâmina (15) é dotada de pelo menos duas porções de destacamento (20,30), sendo a primeira porção de destacamento (20) não dobrada e a segunda porção de destacamento (30) dobrada.

2. Dispositivo destacador de espigas em uma linha colhedora para plataforma colheitadeira de milho (10), de acordo com a reivindicação 1, e caracterizado pelo fato de que a lâmina (15) compreende uma terceira porção de destacamento (40) não dobrada.

3. Dispositivo destacador de espigas em uma linha colhedora para plataforma colheitadeira de milho (10), de acordo com a reivindicação 1, e caracterizado pelo fato de que a porção de destacamento (30) é dobrada em um ângulo inferior a 90° em relação à base (50).

4. Dispositivo destacador de espigas em uma linha colhedora para plataforma colheitadeira de milho (10), de acordo com a reivindicação 1, e caracterizado pelo fato de que a porção de destacamento (20) está disposta perpendicularmente à base (50).

5. Dispositivo destacador de espigas em uma linha colhedora para plataforma colheitadeira de milho (10), de acordo com a reivindicação 1, e caracterizado pelo fato de que a porção de destacamento (40) está disposta perpendicularmente à base (50).

6. Dispositivo destacador de espigas em uma linha colhedora para plataforma colheitadeira de milho (10), de acordo com a reivindicação 1, caracterizado pelo fato de que a base (50) é dotada de uma estrutura capaz de ser afixada em uma linha colhedora (100) para plataforma colheitadeira de milho através de furos de fixação (80).

7. Plataforma colheitadeira de milho caracterizada pelo fato de que compreende um dispositivo destacador de espigas em uma linha colhedora para plataforma colheitadeira de milho, conforme definido nas reivindicações de 1 a 6.

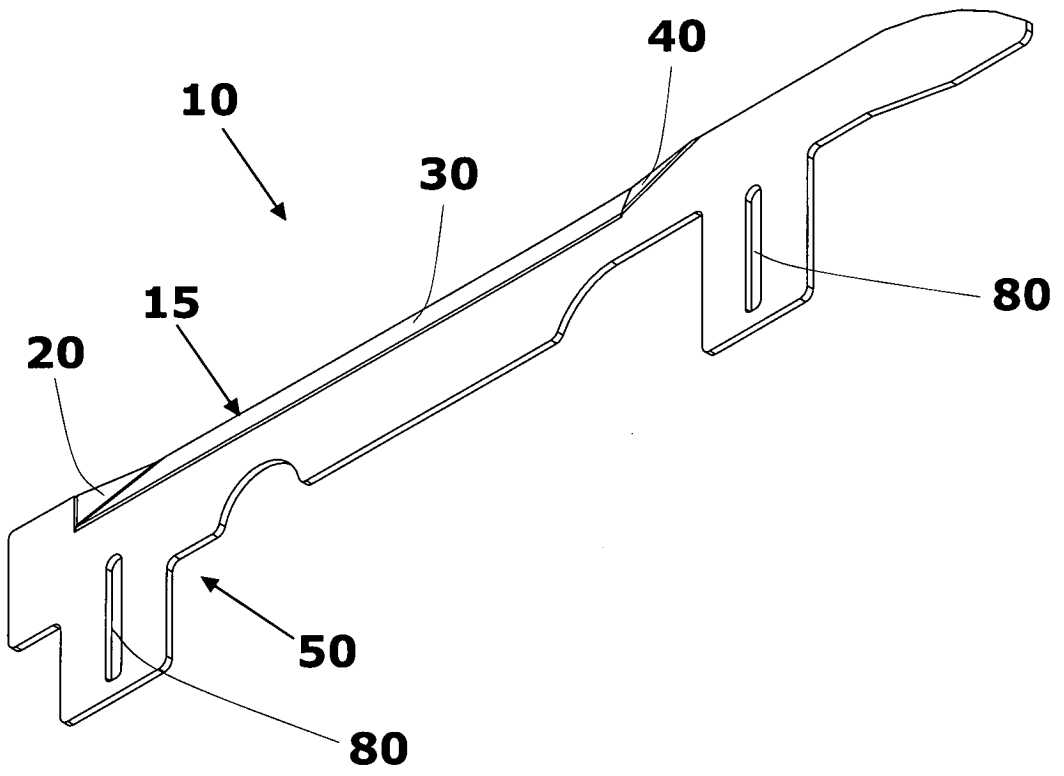


Fig. 1

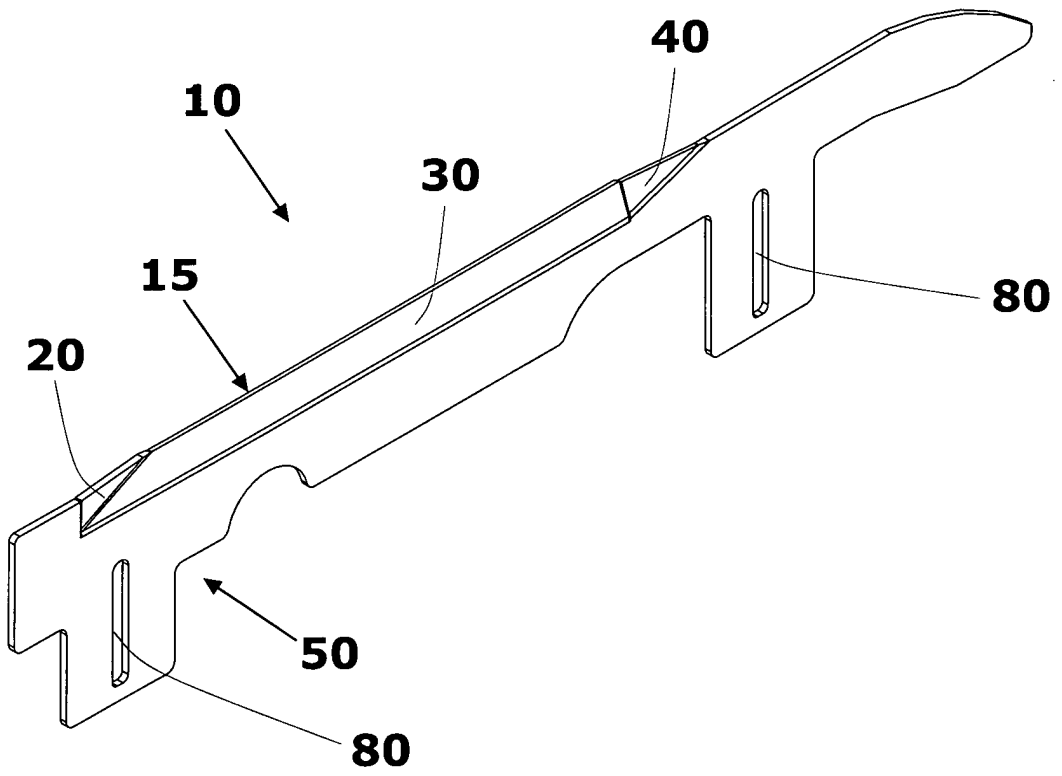


Fig. 2

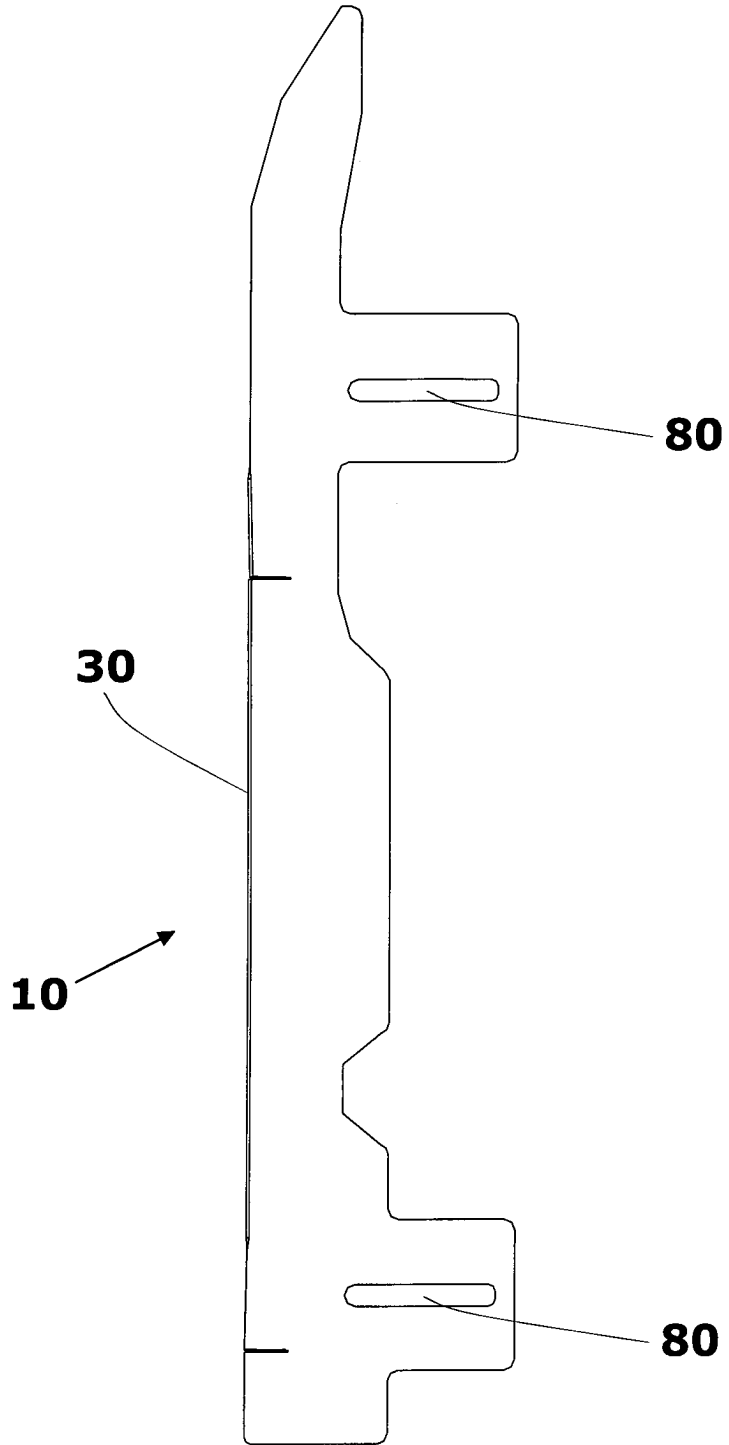


Fig. 3

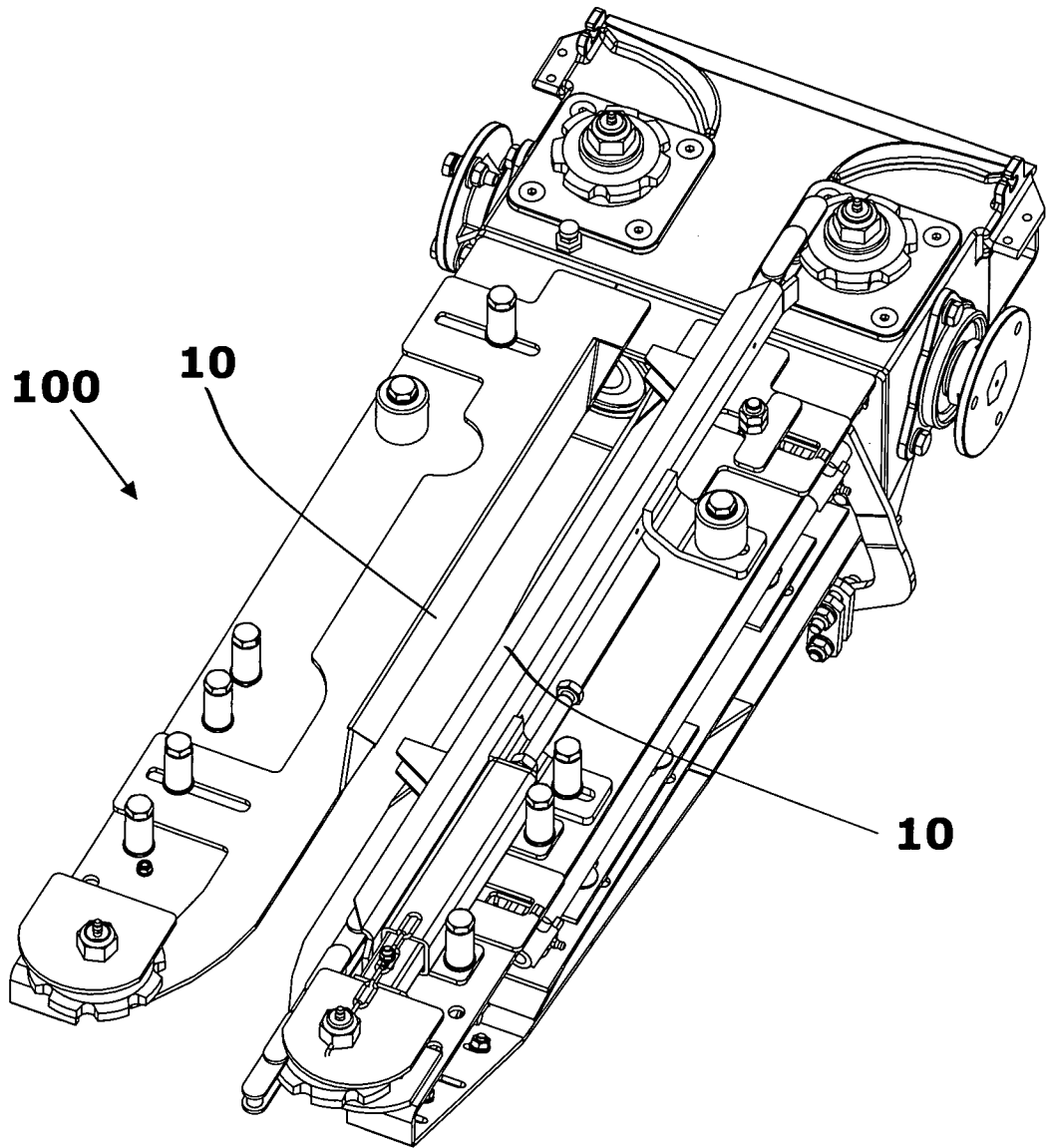


Fig. 4

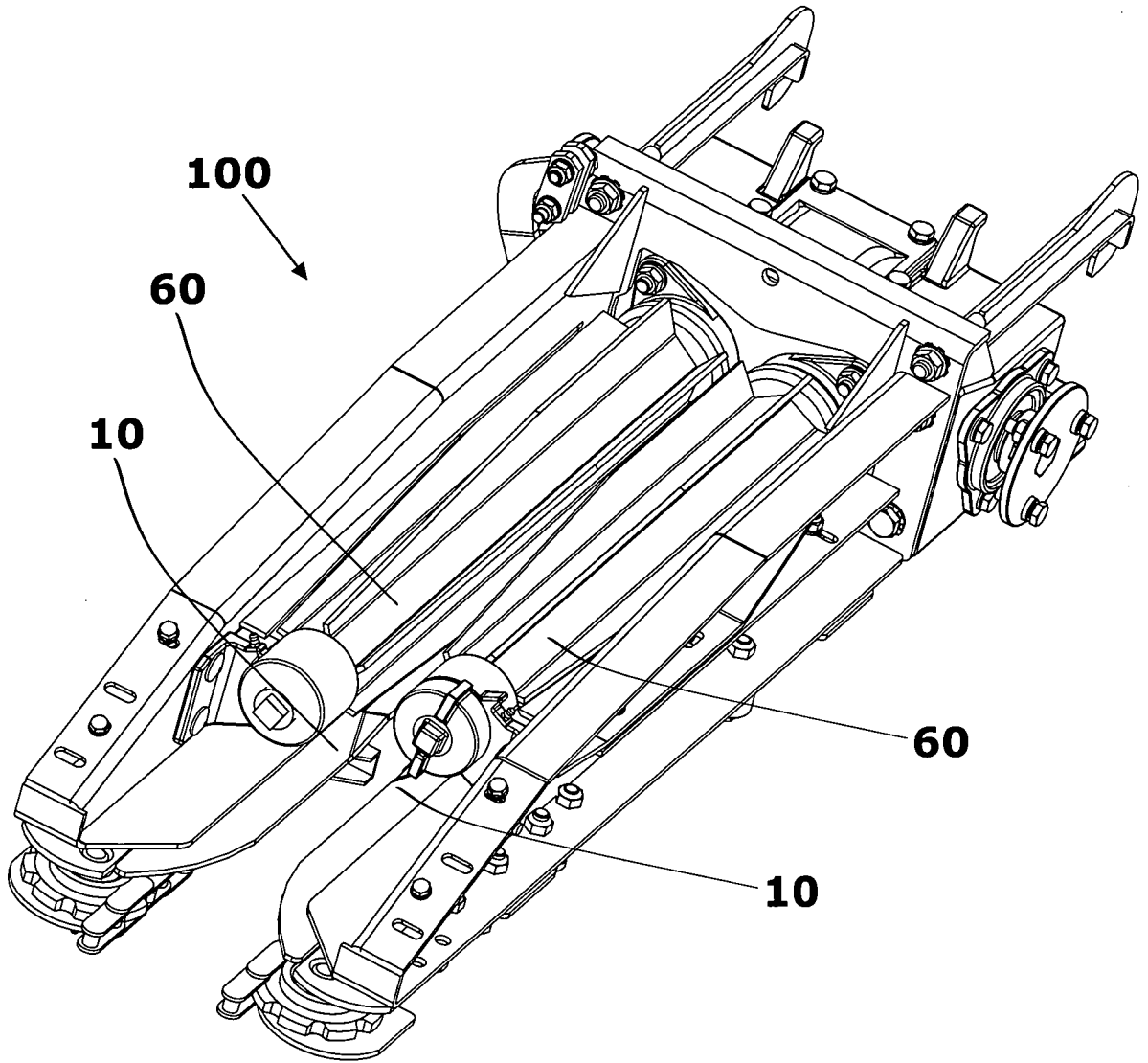


Fig. 5

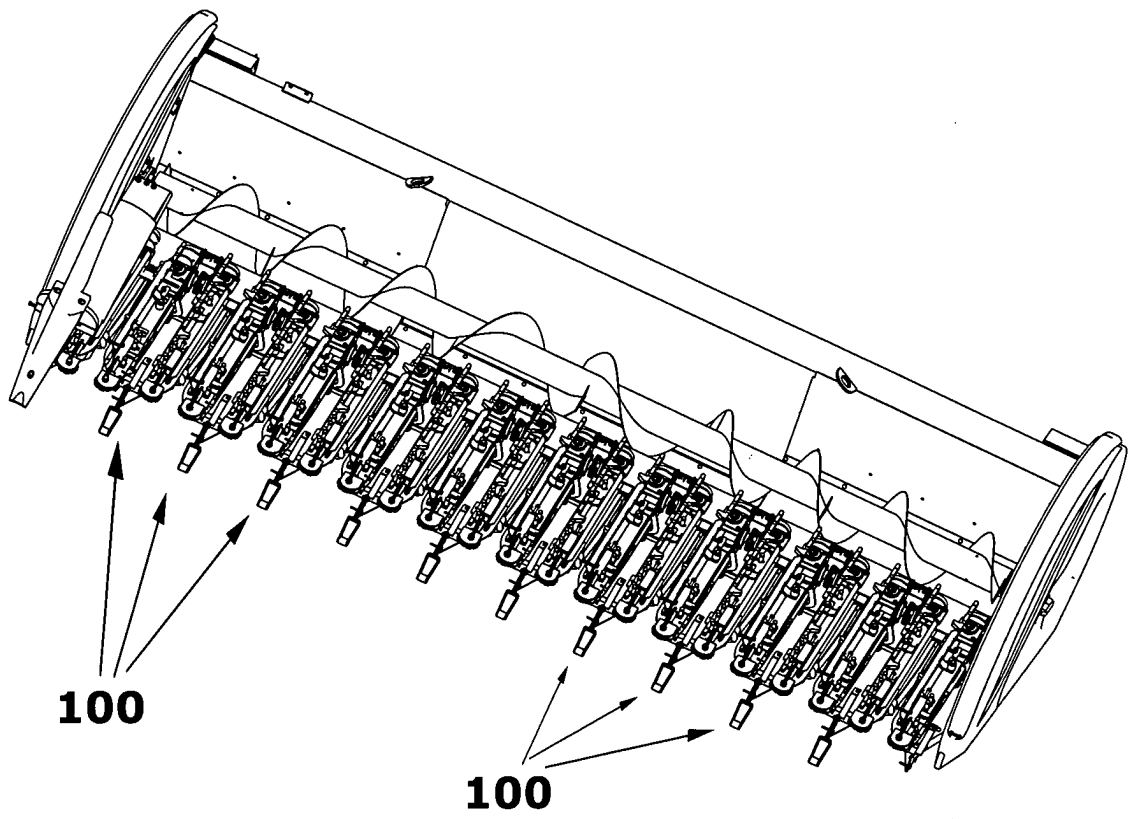


Fig. 6

P10803691-8

RESUMO

Patente de Invenção: **"DISPOSITIVO DESTACADOR DE ESPIGAS EM UMA LINHA COLHEDORA PARA PLATAFORMA COLHEITADEIRA DE MILHO E PLATAFORMA COLHEITADEIRA DE MILHO"**.

5 A presente invenção refere-se a um dispositivo destacador de espigas em uma linha colhedora para plataforma colheitadeira de milho, capaz de destacar a espiga de maneira mais eficiente, contribuindo para um melhor aproveitamento das espigas sem danificá-las.

10 Tal dispositivo destacador de espigas em uma linha colhedora para plataforma colheitadeira de milho (10) compreende pelo menos uma lâmina (15) e uma base (50), a lâmina (15) sendo dotada de pelo menos duas porções de destacamento (20,30), sendo a primeira porção de destacamento (20) não dobrada e a segunda porção de destacamento (30) dobrada.