



## (12)实用新型专利

(10)授权公告号 CN 206413803 U

(45)授权公告日 2017.08.18

(21)申请号 201720093191.X

(22)申请日 2017.01.22

(73)专利权人 西安交通大学医学院第一附属医院

地址 710061 陕西省西安市雁塔西路277号

(72)发明人 韩梅 刘静 翁琳

(74)专利代理机构 北京汇捷知识产权代理事务所(普通合伙) 11531

代理人 李宏伟

(51)Int.Cl.

A41D 13/12(2006.01)

A41D 27/00(2006.01)

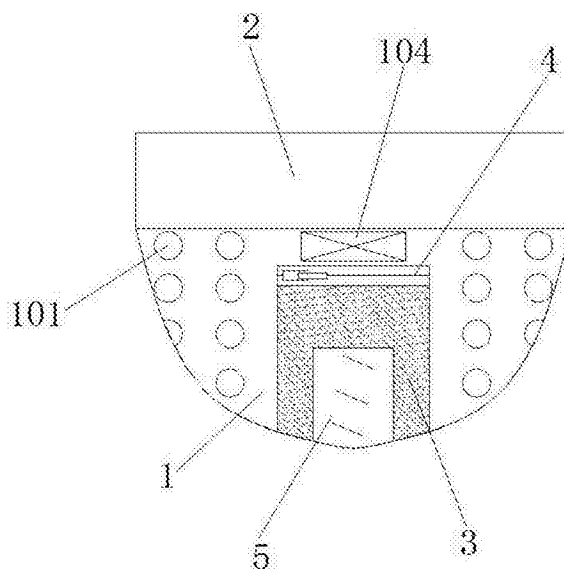
权利要求书1页 说明书3页 附图4页

### (54)实用新型名称

老年患者用小便失禁护理裤

### (57)摘要

本实用新型公开了老年患者用小便失禁护理裤,使用时,首先医护人员将该装置穿戴至患者的下体部位,并将松紧带处于患者的腰部位置,在松紧带的作用下,使得该装置与患者连接稳固,当患者小便时,尿布对小便进行吸收,当尿布吸收小便达到饱和度时,尿布将小便传递给PH试纸,此时,PH试纸变色,医护人员可透过保护膜看到PH试纸变色,此时,医护人员用手将拉链拉开,使得连接布处于展开的状态,医护人员再将尿布连同PH试纸与连接布分离,医护人员将新的尿布处的第二魔术贴与第一魔术贴相贴合,使得新的尿布与连接布连为一体,医护人员再将拉链拉上即可,该老年患者用小便失禁护理裤,减少了医护人员的工作负担,对老年患者起到保护作用。



1. 老年患者用小便失禁护理裤,其特征在于包括裤子、松紧带、连接布、拉链、保护膜、第一魔术贴、第二魔术贴、尿布、PH试纸,所述的松紧带位于裤子顶部,所述的松紧带与裤子缝合相连,所述的连接布位于裤子内部中端,所述的连接布后端与裤子缝合相连,所述的拉链位于裤子前端中侧,所述的拉链一端与裤子缝合相连,且所述的拉链另一端与连接布缝合相连,所述的保护膜位于连接布内部中端,所述的保护膜四边与连接布缝合相连,所述的第一魔术贴位于连接布内壁上下两端,所述的第一魔术贴与连接布缝合相连,所述的第二魔术贴位于第一魔术贴前端,所述的第二魔术贴与第一魔术贴粘贴相连,所述的尿布位于第二魔术贴前端,所述的尿布与第二魔术贴缝合相连,所述的PH试纸位于尿布后端,所述的PH试纸与尿布缝合相连。

2. 如权利要求1所述的老年患者用小便失禁护理裤,其特征在於所述的裤子内部还均设有若干数量的透气孔,所述的透气孔为圆形通孔。

3. 如权利要求2所述的老年患者用小便失禁护理裤,其特征在於所述的裤子内壁还设有保温棉,所述的保温棉与裤子胶水相连。

4. 如权利要求3所述的老年患者用小便失禁护理裤,其特征在於所述的保温棉内壁还设有第一保护垫,所述的第一保护垫与与裤子胶水相连。

5. 如权利要求4所述的老年患者用小便失禁护理裤,其特征在於所述的裤子外壁前端中侧还设有防呆标记,所述的防呆标记与裤子一体相连。

6. 如权利要求5所述的老年患者用小便失禁护理裤,其特征在於所述的松紧带内壁还设有第二保护垫,所述的第二保护垫与松紧带胶水相连。

## 老年患者用小便失禁护理裤

### 技术领域

[0001] 本实用新型涉及护理裤,尤其涉及老年患者用小便失禁护理裤。

### 背景技术

[0002] 目前,传统的护理裤结构为整体式,使用不便,特别是对于老年患者而言,更换新的护理裤时,医护人员还需将护理裤从患者的穿戴部位全部脱下,再更换新的护理裤,此种方式费时费力,增加了医护人员的工作负担,若在冬季更换护理裤时,易冻伤老年患者,对老年患者造成伤害,鉴于以上缺陷,实有必要设计老年患者用小便失禁护理裤。

### 实用新型内容

[0003] 本实用新型所要解决的技术问题在于:提供老年患者用小便失禁护理裤,来解决目前传统的护理裤,结构简单,功能单一,增加了医护人员的工作负担,对老年患者造成伤害的问题。

[0004] 为解决上述技术问题,本实用新型的技术方案是:老年患者用小便失禁护理裤,包括裤子、松紧带、连接布、拉链、保护膜、第一魔术贴、第二魔术贴、尿布、PH试纸,所述的松紧带位于裤子顶部,所述的松紧带与裤子缝合相连,所述的连接布位于裤子内部中端,所述的连接布后端与裤子缝合相连,所述的拉链位于裤子前端中侧,所述的拉链一端与裤子缝合相连,且所述的拉链另一端与连接布缝合相连,所述的保护膜位于连接布内部中端,所述的保护膜四边与连接布缝合相连,所述的第一魔术贴位于连接布内壁上下两端,所述的第一魔术贴与连接布缝合相连,所述的第二魔术贴位于第一魔术贴前端,所述的第二魔术贴与第一魔术贴粘贴相连,所述的尿布位于第二魔术贴前端,所述的尿布与第二魔术贴缝合相连,所述的PH试纸位于尿布后端,所述的PH试纸与尿布缝合相连。

[0005] 进一步,所述的裤子内部还均设有若干数量的透气孔,所述的透气孔为圆形通孔。

[0006] 进一步,所述的裤子内壁还设有保温棉,所述的保温棉与裤子胶水相连。

[0007] 进一步,所述的保温棉内壁还设有第一保护垫,所述的第一保护垫与裤子胶水相连。

[0008] 进一步,所述的裤子外壁前端中侧还设有防呆标记,所述的防呆标记与裤子一体相连。

[0009] 进一步,所述的松紧带内壁还设有第二保护垫,所述的第二保护垫与松紧带胶水相连。

[0010] 与现有技术相比,该老年患者用小便失禁护理裤,使用时,首先医护人员将该装置穿戴至患者的下体部位,并将松紧带处于患者的腰部位置,通过防呆标记的作用,使得拉链处于患者的前端,防止该装置穿反,确保了该装置穿戴的正确性,在松紧带的作用下,使得该装置与患者连接稳固,通过以上穿戴方式,使得尿布处于患者的生殖器部位,当患者小便时,尿布对小便进行吸收,当尿布吸收小便达到饱和度时,尿布将小便传递给PH试纸,此时,PH试纸变色,医护人员可透过保护膜看到PH试纸变色,所述的保护膜为透明材质,此时,医

护人员需对尿布进行更换,首先,医护人员用手将拉链拉开,使得连接布处于展开的状态,此时尿布暴露于外界,医护人员再将第一魔术贴和第二魔术贴分离,即让尿布连同PH试纸与连接布分离,医护人员将新的尿布处的第二魔术贴与第一魔术贴相贴合,使得新的尿布与连接布连为一体,医护人员再将拉链拉上,使得连接布处于关闭的状态,即让新的尿布处于患者的生殖器部位,便于患者继续使用该装置,该老年患者用小便失禁护理裤,结构巧妙,功能强大,操作简单,通过使用该装置,可快速的对尿布进行更换,避免了老年患者在冬季更换尿布时出现冻伤等现象的发生,不仅减少了医护人员的工作负担,还对老年患者起到保护作用,同时,透气孔是为了让该装置内部空气与外界空气实行互换,提高了患者使用该装置的舒适性,保温棉是为了对患者穿戴该装置的部位进行保温,进一步提高了患者使用该装置的舒适性,第一保护垫是为了让患者与保温棉实行软接触,对患者起到保护作用,第二保护垫是为了让松紧带与患者实行软接触,对患者起到保护作用。

### 附图说明

- [0011] 图1是老年患者用小便失禁护理裤的局部主视图;
- [0012] 图2是老年患者用小便失禁护理裤的局部展开图;
- [0013] 图3是连接布、第一魔术贴、第二魔术贴以及尿布的连接左视图;
- [0014] 图4是松紧带与第二保护垫的连接图;
- [0015] 图5是裤子、保温棉以及第一保护垫的连接图。
- [0016] 裤子1、松紧带2、连接布3、拉链4、保护膜5、第一魔术贴6、第二魔术贴7、尿布8、PH试纸9、透气孔101、保温棉102、第一保护垫103、防呆标记104、第二保护垫201。
- [0017] 如下具体实施方式将结合上述附图进一步说明。

### 具体实施方式

[0018] 在下文中,阐述了多种特定细节,以便提供对构成所描述实施例基础的概念的透彻理解。然而,对本领域的技术人员来说,很显然所描述的实施例可以在没有这些特定细节中的一些或者全部的情况下来实践。在其他情况下,没有具体描述众所周知的处理步骤。

[0019] 如图1、图2、图3、图4、图5所示,老年患者用小便失禁护理裤,包括裤子1、松紧带2、连接布3、拉链4、保护膜5、第一魔术贴6、第二魔术贴7、尿布8、PH试纸9,所述的松紧带2位于裤子1顶部,所述的松紧带2与裤子1缝合相连,所述的连接布3位于裤子1内部中端,所述的连接布3后端与裤子1缝合相连,所述的拉链4位于裤子1前端中侧,所述的拉链4一端与裤子1缝合相连,且所述的拉链4另一端与连接布3缝合相连,所述的保护膜5位于连接布3内部中端,所述的保护膜5四边与连接布3缝合相连,所述的第一魔术贴6位于连接布3内壁上下两端,所述的第一魔术贴6与连接布3缝合相连,所述的第二魔术贴7位于第一魔术贴6前端,所述的第二魔术贴7与第一魔术贴6粘贴相连,所述的尿布8位于第二魔术贴7前端,所述的尿布8与第二魔术贴7缝合相连,所述的PH试纸9位于尿布8后端,所述的PH试纸9与尿布8缝合相连,所述的裤子1内部还均设有若干数量的透气孔101,所述的透气孔101为圆形通孔,所述的裤子1内壁还设有保温棉102,所述的保温棉102与裤子1胶水相连,所述的保温棉102内壁还设有第一保护垫103,所述的第一保护垫103与裤子1胶水相连,所述的裤子1外壁前端中侧还设有防呆标记104,所述的防呆标记104与裤子1一体相连,所述的松紧带2内壁还

设有第二保护垫201,所述的第二保护垫201与松紧带2胶水相连。

[0020] 该老年患者用小便失禁护理裤,使用时,首先医护人员将该装置穿戴至患者的下体部位,并将松紧带2处于患者的腰部位置,通过防呆标记104的作用,使得拉链4处于患者的前端,防止该装置穿反,确保了该装置穿戴的正确性,在松紧带2的作用下,使得该装置与患者连接稳固,通过以上穿戴方式,使得尿布8处于患者的生殖器部位,当患者小便时,尿布8对小便进行吸收,当尿布8吸收小便达到饱和度时,尿布8将小便传递给PH试纸9,此时,PH试纸9变色,医护人员可透过保护膜5看到PH试纸9变色,所述的保护膜5为透明材质,此时,医护人员需对尿布8进行更换,首先,医护人员用手将拉链4拉开,使得连接布3处于展开的状态,此时尿布8暴露于外界,医护人员再将第一魔术贴6和第二魔术贴7分离,即让尿布8连同PH试纸9与连接布3分离,医护人员将新的尿布8处的第二魔术贴7与第一魔术贴6相贴合,使得新的尿布8与连接布3连为一体,医护人员再将拉链4拉上,使得连接布3处于关闭的状态,即让新的尿布8处于患者的生殖器部位,便于患者继续使用该装置,同时,透气孔101是为了让该装置内部空气与外界空气实行互换,提高了患者使用该装置的舒适性,保温棉102是为了对患者穿戴该装置的部位进行保温,进一步提高了患者使用该装置的舒适性,第一保护垫103是为了让患者与保温棉102实行软接触,对患者起到保护作用,第二保护垫201是为了让松紧带2与患者实行软接触,对患者起到保护作用。

[0021] 本实用新型不局限于上述具体的实施方式,本领域的普通技术人员从上述构思出发,不经过创造性的劳动,所做出的种种变换,均落在本实用新型的保护范围之内。

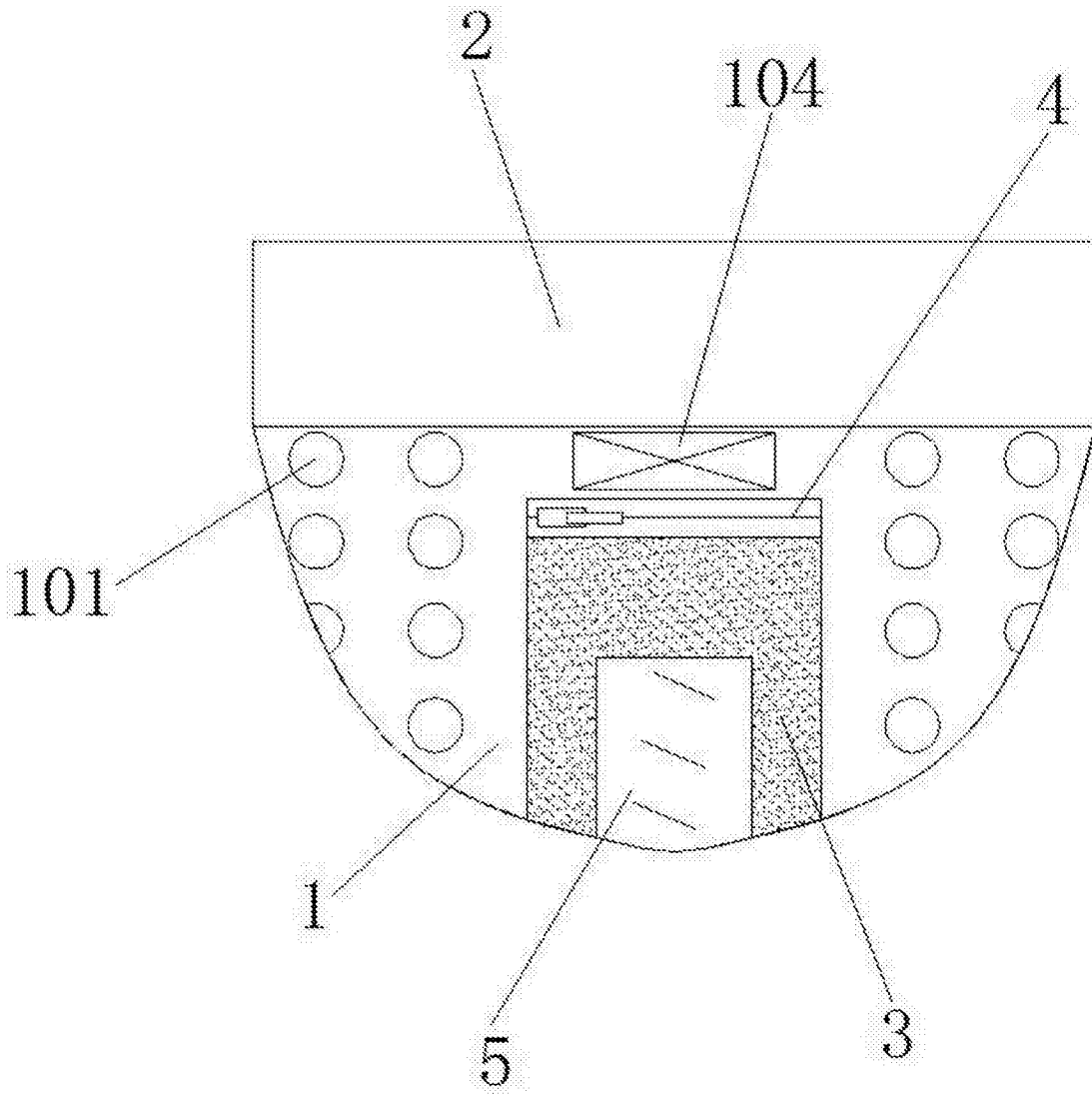


图1

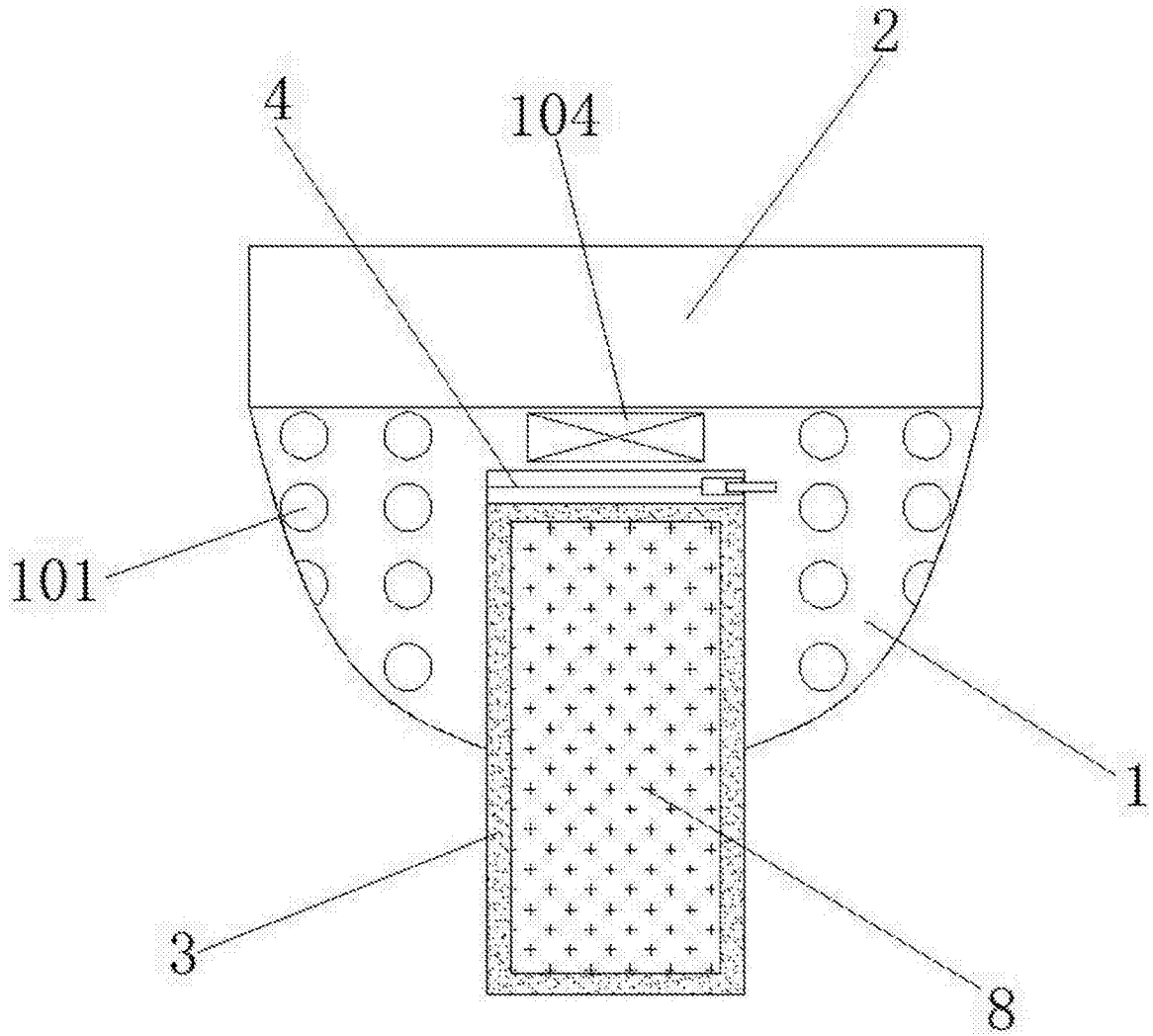


图2

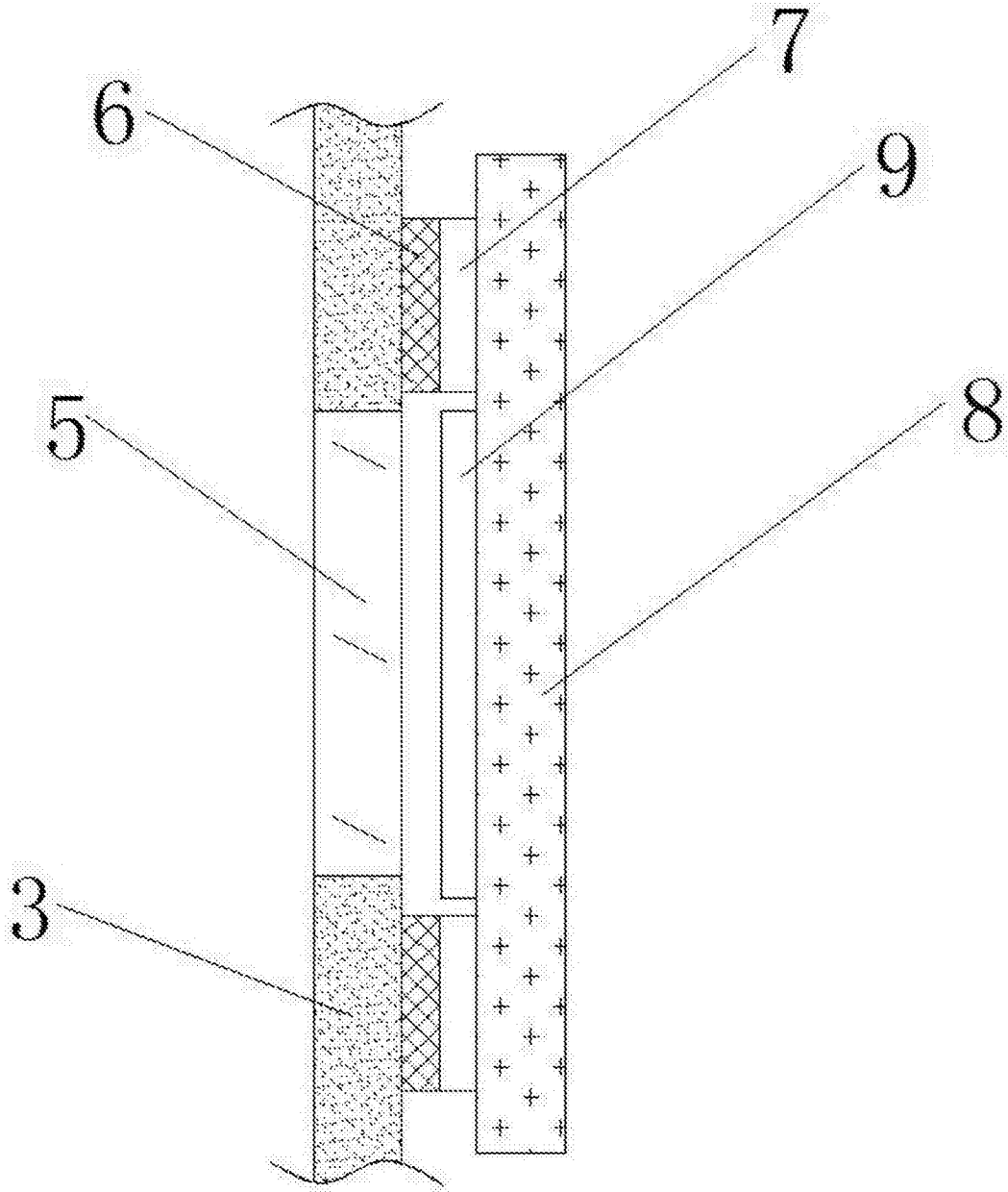


图3

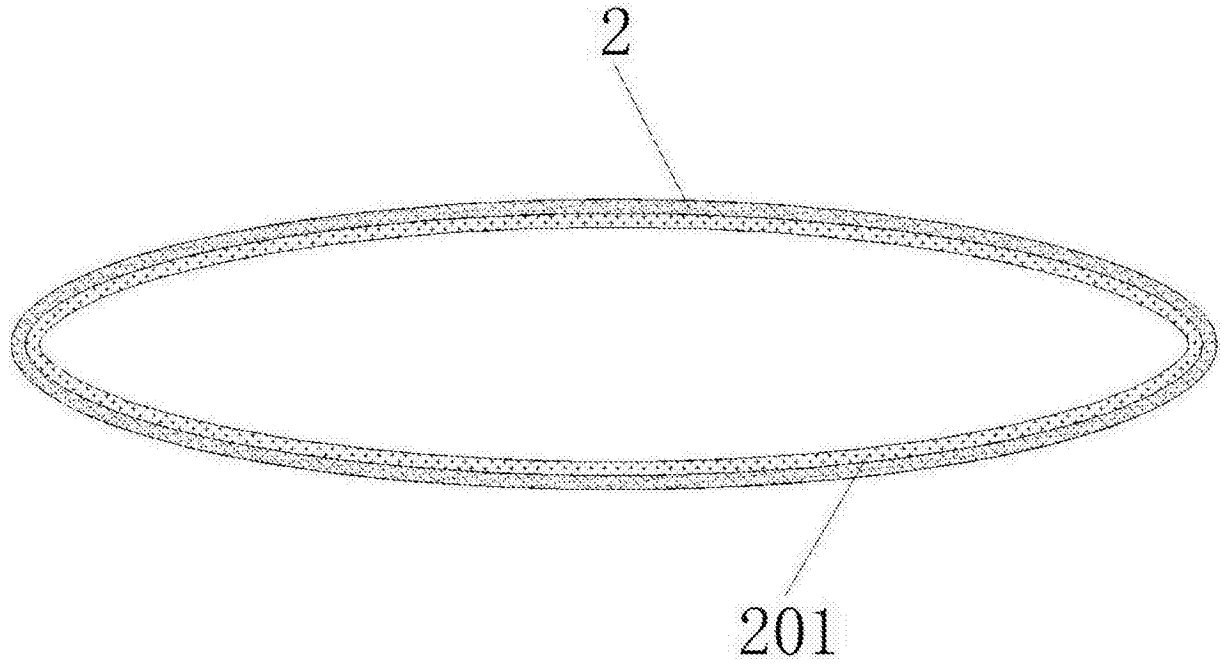


图4

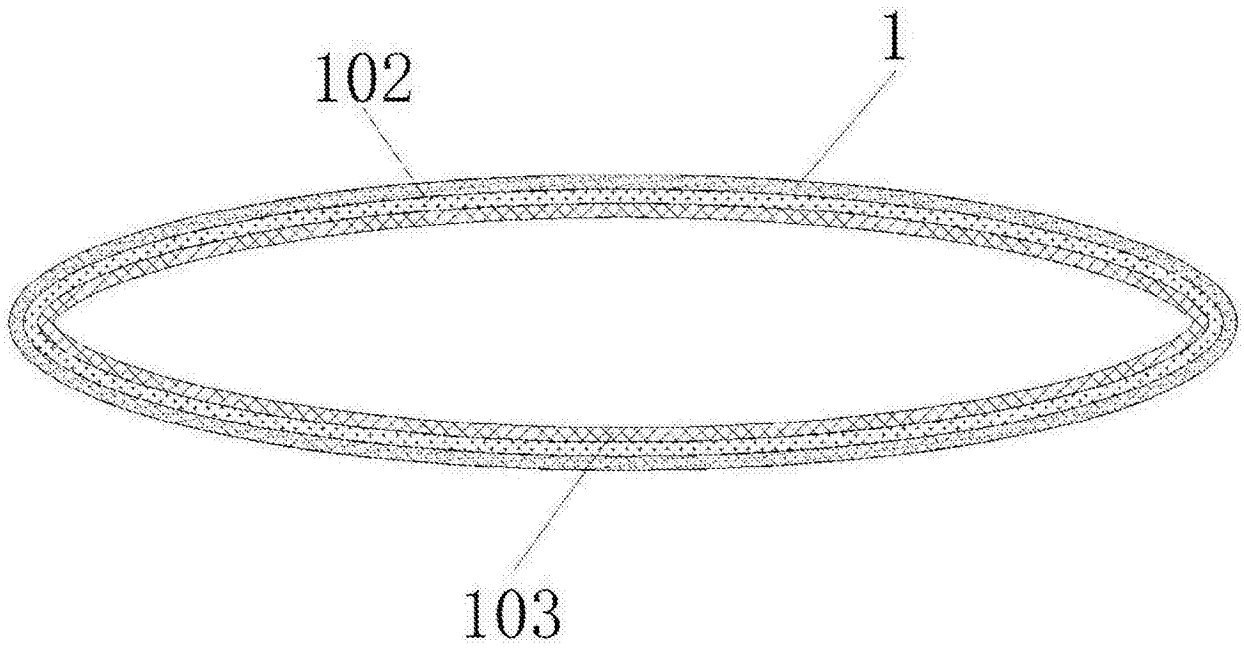


图5