



(12)发明专利申请

(10)申请公布号 CN 107473019 A

(43)申请公布日 2017. 12. 15

(21)申请号 201710636285.1

(22)申请日 2017.07.31

(71)申请人 国网山东省电力公司烟台供电公司

地址 264000 山东省烟台市芝罘区解放路
158号

申请人 国家电网公司

(72)发明人 徐福祥 韩振兴 杨洋 于晓
肖峰

(74)专利代理机构 烟台双联专利事务所(普通
合伙) 37225

代理人 牟晓丹

(51)Int. Cl.

B65H 75/40(2006.01)

B65H 75/44(2006.01)

H02G 1/00(2006.01)

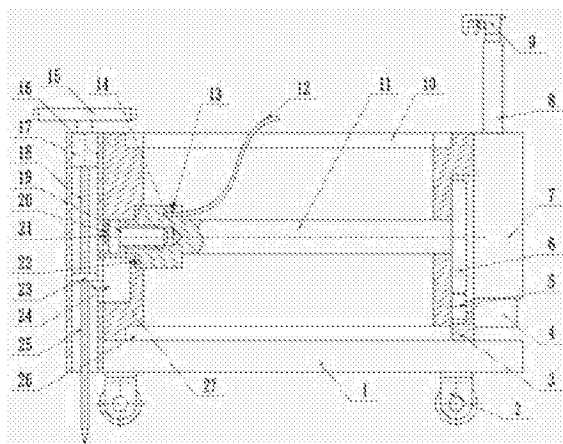
权利要求书2页 说明书3页 附图2页

(54)发明名称

一种接地线专用绝缘操作装置

(57)摘要

本发明公开了一种接地线专用绝缘操作装置,包括移动底座、万向轮、固定板一、电机、主动齿轮、从动齿轮、储存筒、伸缩绝缘棒、卡紧装置、上连接架、缠绕盘、接地线、固定螺钉、导电孔、转盘、壳体、螺母座、螺杆、导电轴体、连接件、螺母、凹槽、连接盘、锁紧装置、接地螺杆、下连接架和固定板二;本发明具有结构简单、生产成本低、安装方便,这里设置的锁紧装置,当连接盘下移带动活动块下移,从而通过活动件使锁紧件左移与凹槽相分离,保证了缠绕盘能够进行旋转对接地线进行放线或回收,从而有效的保证了只有接地螺杆接地后才能够对接地线进行放线或回收,也就进一步的保证了本装置使用时候的安全性。



1. 一种接地线专用绝缘操作装置,其特征在于:包括移动底座(1)、万向轮(2)、固定板一(3)、电机(4)、主动齿轮(5)、从动齿轮(6)、储存筒(7)、伸缩绝缘棒(8)、卡紧装置(9)、上连接架(10)、缠绕盘(11)、接地线(12)、固定螺钉(13)、导电孔(14)、下连接架(26)和固定板二(27);移动底座(1)底部四角均设有万向轮(2);固定板一(3)底部固定连接在移动底座(1)上面右侧;电机(4)固定连接在固定板一(3)右下侧,电机(4)左侧输出轴上连接有主动齿轮(5);主动齿轮(5)与从动齿轮(6)相连接;从动齿轮(6)固定连接在缠绕盘(11)右端;储存筒(7)固定连接在固定板一(3)右侧;伸缩绝缘棒(8)位于储存筒(7)中,伸缩绝缘棒(8)顶端固定连接有机卡紧装置(9);固定板二(27)底部固定连接在移动底座(1)上面左侧,固定板二(27)右上侧通过上连接架(10)与固定板一(3)左上侧固定连接,固定板二(27)右下侧通过下连接架(26)与固定板一(3)左下侧固定连接;接地线(12)缠绕在缠绕盘(11)上面,接地线(12)一端通过固定螺钉(13)固定连接在缠绕盘(11)左侧上面;缠绕盘(11)活动连接在固定板一(3)和固定板二(27)中央之间,缠绕盘(11)左侧中心设有导电孔(14)。

2. 根据权利要求1一种接地线专用绝缘操作装置,其特征在于:还包括转盘(15)、壳体(16)、螺母座(17)、螺杆(18)、导电轴体(19)、连接件(20)、螺母(21)、凹槽(22)、连接盘(23)、锁紧装置(24)和接地螺杆(25);

导电孔(14)中活动连接有导电轴体(19);导电轴体(19)左侧固定连接固定板二(27)左侧中央内部,导电轴体(19)左端通过螺母(21)与连接件(20)一侧固定连接;连接件(20)另一侧固定连接在壳体(16)上面;壳体(16)固定连接在固定板二(27)左侧面上,壳体(16)内部上侧固定连接有螺母座(17);螺杆(18)活动连接在螺母座(17)内部,螺杆(18)顶部固定连接有机转盘(15),螺杆(18)底部固定连接在连接盘(23)顶部中心;连接盘(23)底部中心固定连接有机接地螺杆(25),连接盘(23)下侧面与锁紧装置(24)左侧相连;锁紧装置(24)固定连接在固定板二(27)左下侧内部,锁紧装置(24)右上侧与凹槽(22)相连;凹槽(22)为数个,凹槽(22)分别均匀设在缠绕盘(11)左端面中。

3. 根据权利要求2一种接地线专用绝缘操作装置,其特征在于:电机(4)为直流电机。

4. 根据权利要求3一种接地线专用绝缘操作装置,其特征在于:导电孔(14)中设有数个凹槽。

5. 根据权利要求4一种接地线专用绝缘操作装置,其特征在于:卡紧装置(9)具体包括绝缘座(91)、固定卡座(92)、限位块(93)、固定件(94)、弹簧(95)、连接杆(96)、活动卡头(97)和固定卡头(98);绝缘座(91)顶部固定连接有机固定卡座(92);固定卡座(92)右上侧固定连接有机固定件(94),固定卡座(92)内部左右活动连接有连接杆(96),固定卡座(92)左端固定连接有机固定卡头(98);连接杆(96)右端固定连接有机限位块(93),连接杆(96)左端固定连接有机活动卡头(97);活动卡头(97)右侧面与固定卡座(92)左侧面之间设有弹簧(95)。

6. 根据权利要求4一种接地线专用绝缘操作装置,其特征在于:锁紧装置(24)具体包括壳体(241)、活动件(242)、固定轴(243)、锁紧件(244)、锁紧弹簧(245)、导柱(246)和活动块(247);固定轴(243)固定连接在壳体(241)内部中央右侧,固定轴(243)上面活动连接有活动件(242);活动件(242)左下侧面与活动块(247)右侧面相连,活动件(242)左上侧面与锁紧件(244)右下侧面相连;锁紧件(244)左右活动连接在壳体(241)上侧内部,锁紧件(244)左上侧内部与壳体(241)上侧内部左侧面之间设有锁紧弹簧(245);活动块(247)通过导柱(246)竖直活动连接在壳体(241)内部左侧。

7. 根据权利要求6一种接地线专用绝缘操作装置,其特征在于:活动块(247)右下侧设有倒角。

一种接地线专用绝缘操作装置

技术领域

[0001] 本发明涉及电力行业技术领域,特别涉及一种接地线专用绝缘操作装置。

背景技术

[0002] 在电力生产工作中,高压电气设备检修工作开始以前需要将设备可靠接地,一般利用地线杆把接地线安装到需要停电的设备上,而携带短路接地线是电力施工或检修使用频率较高的安全工器具,施工中要求携带短路接地线,使用完毕后应整齐码放,将接地导线缠绕整齐,并进行专人专柜管理;在日常施工过程中,工程结束施工人员就将接地线进行简单缠绕,然后交到安全工器具管理人手中,这是接地线缠绕凌乱,不整齐、不规范,容易造成接地导线断股、绝缘外套损坏等现象发生,而现有的接地线绝缘操作装置使用时候的安全性比较差,另外施工中的运输也比较困难。

发明内容

[0003] 本发明的目的就在于为了解决上述问题而提供一种接地线专用绝缘操作装置,解决了现有的接地线绝缘操作装置使用时候的安全性比较差,另外施工中的运输也比较困难的问题。

[0004] 为了解决上述问题,本发明提供了一种技术方案:

一种接地线专用绝缘操作装置,其特征在于:包括移动底座、万向轮、固定板一、电机、主动齿轮、从动齿轮、储存筒、伸缩绝缘棒、卡紧装置、上连接架、缠绕盘、接地线、固定螺钉、导电孔、下连接架和固定板二;移动底座底部四角均设有万向轮;固定板一底部固定连接在移动底座上面右侧;电机固定连接在固定板一右下侧,电机左侧输出轴上连接有主动齿轮;主动齿轮与从动齿轮相连接;从动齿轮固定连接在缠绕盘右端;储存筒固定连接在固定板一右侧;伸缩绝缘棒位于储存筒中,伸缩绝缘棒顶端固定连接有卡紧装置;固定板二底部固定连接在移动底座上面左侧,固定板二右上侧通过上连接架与固定板一左上侧固定连接,固定板二右下侧通过下连接架与固定板一左下侧固定连接;接地线缠绕在缠绕盘上面,接地线一端通过固定螺钉固定连接在缠绕盘左侧上面;缠绕盘活动连接在固定板一和固定板二中央之间,缠绕盘左侧中心设有导电孔。

[0005] 作为优选,还包括转盘、壳体、螺母座、螺杆、导电轴体、连接件、螺母、凹槽、连接盘、锁紧装置和接地螺杆;导电孔中活动连接有导电轴体;导电轴体左侧固定连接固定板二左侧中央内部,导电轴体左端通过螺母与连接件一侧固定连接;连接件另一侧固定连接在壳体上面;壳体固定连接在固定板二左侧面上,壳体内部上侧固定连接有螺母座;螺杆活动连接在螺母座内部,螺杆顶部固定连接有转盘,螺杆底部固定连接在连接盘顶部中心;连接盘底部中心固定连接有接地螺杆,连接盘下侧面与锁紧装置左侧相连;锁紧装置固定连接在固定板二左下侧内部,锁紧装置右上侧与凹槽相连;凹槽为数个,凹槽分别均匀设在缠绕盘左端面中。

[0006] 作为优选,电机为直流电机。

[0007] 作为优选,导电孔中设有数个凹槽。

[0008] 作为优选,卡紧装置具体包括绝缘座、固定卡座、限位块、固定件、弹簧、连接杆、活动卡头和固定卡头;绝缘座顶部固定连接在固定卡座上;固定卡座右上侧固定连接在固定件上,固定卡座内部左右活动连接有连接杆,固定卡座左端固定连接在固定卡头上;连接杆右端固定连接在限位块上,连接杆左端固定连接在活动卡头上;活动卡头右侧面与固定卡座左侧面之间设有弹簧。

[0009] 作为优选,锁紧装置具体包括壳体、活动件、固定轴、锁紧件、锁紧弹簧、导柱和活动块;固定轴固定连接在壳体内部中央右侧,固定轴上面活动连接有活动件;活动件左下侧面与活动块右侧面相连,活动件左上侧面与锁紧件右下侧面相连;锁紧件左右活动连接在壳体上侧内部,锁紧件左上侧内部与壳体上侧内部左侧面之间设有锁紧弹簧;活动块通过导柱垂直活动连接在壳体内部左侧。

[0010] 作为优选,活动块右下侧设有倒角。

[0011] 本发明的有益效果:

本发明具有结构简单、生产成本低、安装方便,这里设置的锁紧装置,当连接盘下移带动活动块下移,从而通过活动件使锁紧件左移与凹槽相分离,保证了缠绕盘能够进行旋转对地线进行放线或回收,从而有效的保证了只有接地螺杆接地后才能够对地线进行放线或回收,也就进一步的保证了本装置使用时候的安全性,而接地时,首先将地线固定到固定件中,而后通过伸缩绝缘棒将卡紧装置送入到需要接地线路中,然后通过活动卡头和固定卡头牢牢卡紧线路完成接地。

[0012] 附图说明:

为了易于说明,本发明由下述的具体实施及附图作以详细描述。

[0013] 图1为本发明的结构示意图。

[0014] 图2为卡紧装置的结构示意图。

[0015] 图3为锁紧装置的结构示意图。

[0016] 具体实施方式:

如图1所示,本具体实施方式采用以下技术方案:一种接地线专用绝缘操作装置,包括移动底座1、万向轮2、固定板一3、电机4、主动齿轮5、从动齿轮6、储存筒7、伸缩绝缘棒8、卡紧装置9、上连接架10、缠绕盘11、接地线12、固定螺钉13、导电孔14、转盘15、壳体16、螺母座17、螺杆18、导电轴体19、连接件20、螺母21、凹槽22、连接盘23、锁紧装置24、接地螺杆25、下连接架26和固定板二27;移动底座1底部四角均设有万向轮2;固定板一3底部固定连接在移动底座1上面右侧;固定板二27底部固定连接在移动底座1上面左侧,固定板二27右上侧通过上连接架10与固定板一3左上侧固定连接,固定板二27右下侧通过下连接架26与固定板一3左下侧固定连接;电机4固定连接在固定板一3右下侧,电机4左侧输出轴上连接有主动齿轮5;主动齿轮5与从动齿轮6相连接;从动齿轮6固定连接在缠绕盘11右端;储存筒7固定连接在固定板一3右侧;伸缩绝缘棒8位于储存筒7中,伸缩绝缘棒8顶端固定连接在卡紧装置9;缠绕盘11活动连接在固定板一3和固定板二27中央之间,缠绕盘11左侧中心设有导电孔14;导电孔14中活动连接有导电轴体19;导电轴体19左侧固定连接在固定板二27左侧中央内部,导电轴体19左端通过螺母21与连接件20一侧固定连接;连接件20另一侧固定连接在壳体16上面;接地线12缠绕在缠绕盘11上面,接地线12一端通过固定螺钉13固定连接在缠

绕盘11左侧上面;壳体16固定连接在固定板二27左侧面上,壳体16内部上侧固定连接有螺母座17;螺杆18活动连接在螺母座17内部,螺杆18顶部固定连接有转盘15,螺杆18底部固定连接在连接盘23顶部中心;连接盘23底部中心固定连接有接地螺杆25,连接盘23下侧面与锁紧装置24左侧相连;锁紧装置24固定连接在固定板二27左下侧内部,锁紧装置24右上侧与凹槽22相连;凹槽22为数个,凹槽22分别均匀设在缠绕盘11左端面中。

[0017] 其中,电机4为直流电机;导电孔14中设有数个凹槽。

[0018] 如图2所示,卡紧装置9具体包括绝缘座91、固定卡座92、限位块93、固定件94、弹簧95、连接杆96、活动卡头97和固定卡头98;绝缘座91顶部固定连接有固定卡座92;固定卡座92右上侧固定连接有固定件94,固定卡座92内部左右活动连接有连接杆96,固定卡座92左端固定连接有固定卡头98;连接杆96右端固定连接有限位块93,连接杆96左端固定连接有活动卡头97;活动卡头97右侧面与固定卡座92左侧面之间设有弹簧95。

[0019] 如图3所示,锁紧装置24具体包括壳体241、活动件242、固定轴243、锁紧件244、锁紧弹簧245、导柱246和活动块247;固定轴243固定连接在壳体241内部中央右侧,固定轴243上面活动连接有活动件242;活动件242左下侧面与活动块247右侧面相连,活动件242左上侧面与锁紧件244右下侧面相连;锁紧件244左右活动连接在壳体241上侧内部,锁紧件244左上侧内部与壳体241上侧内部左侧面之间设有锁紧弹簧245;活动块247通过导柱246竖直活动连接在壳体241内部左侧。

[0020] 其中,活动块247右下侧设有倒角。

[0021] 本发明的使用状态为:本发明具有结构简单、生产成本低、安装方便,这里设置的锁紧装置24,当连接盘23下移带动活动块247下移,从而通过活动件242使锁紧件244左移与凹槽22相分离,保证了缠绕盘11能够进行旋转对地线12进行放线或回收,从而有效的保证了只有接地螺杆25接地后才能够对地线12进行放线或回收,也就进一步的保证了本装置使用时候的安全性,而接地时,首先将地线12固定到固定件94中,而后通过伸缩绝缘棒8将卡紧装置9送入到需要接地线路中,然后通过活动卡头97和固定卡头98牢牢卡紧线路完成接地。

[0022] 以上显示和描述了本发明的基本原理和主要特征和本发明的优点,本行业的技术人员应该了解,本发明不受上述实施例的限制,上述实施例和说明书中描述的只是说明本发明的原理,在不脱离本发明精神和范围的前提下,本发明还会有各种变化和改进,这些变化和进步都落入要求保护的本发明范围内,本发明要求保护范围由所附的权利要求书及其等效物界定。

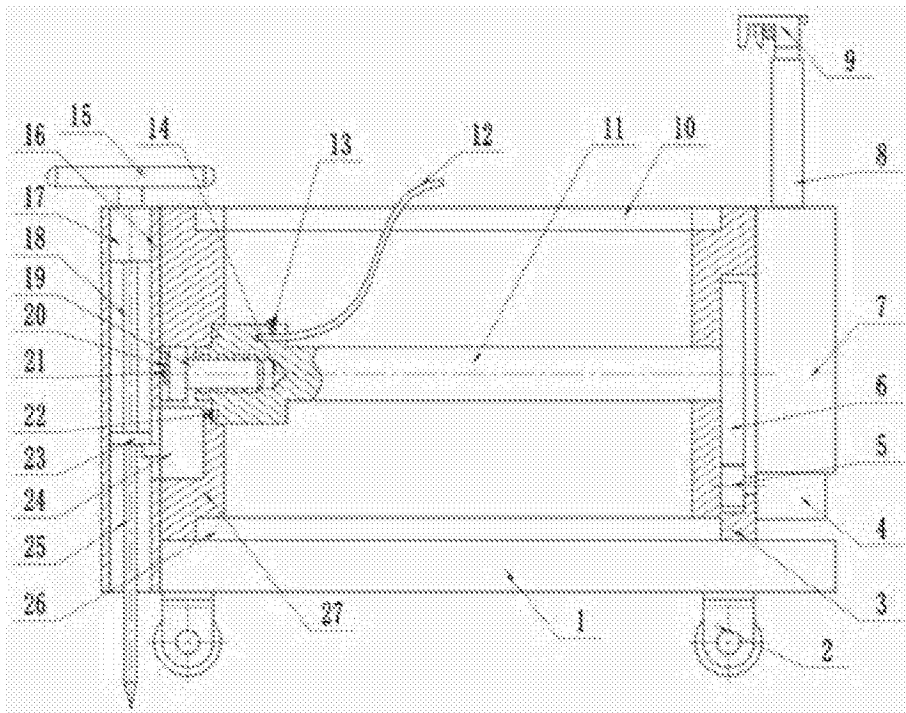


图1

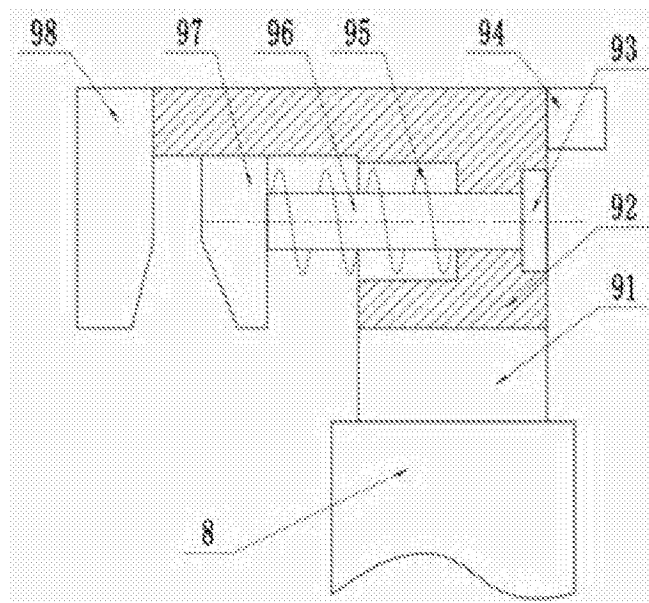


图2

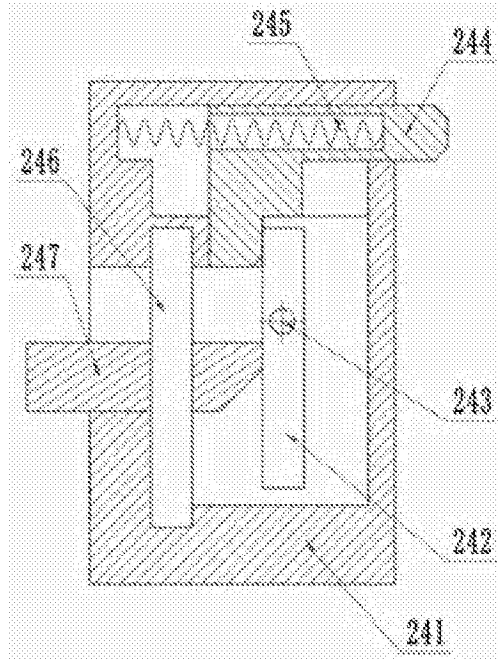


图3