

①9 RÉPUBLIQUE FRANÇAISE  
INSTITUT NATIONAL  
DE LA PROPRIÉTÉ INDUSTRIELLE  
PARIS

①1 N° de publication :  
(à n'utiliser que pour les  
commandes de reproduction)

**2 581 339**

②1 N° d'enregistrement national :

**85 06668**

⑤1 Int Cl<sup>4</sup> : B 26 B 11/00; B 25 B 27/14 // F 16 G 15/00.

①2

## DEMANDE DE BREVET D'INVENTION

A1

②2 Date de dépôt : 2 mai 1985.

③0 Priorité :

④3 Date de la mise à disposition du public de la  
demande : BOPI « Brevets » n° 45 du 7 novembre 1986.

⑥0 Références à d'autres documents nationaux appa-  
rentés :

⑦1 Demandeur(s) : *Société anonyme dite : Etablissements  
JOSEPH OPINEL & Cie. — FR.*

⑦2 Inventeur(s) : Maurice Henri Jean Opinel.

⑦3 Titulaire(s) :

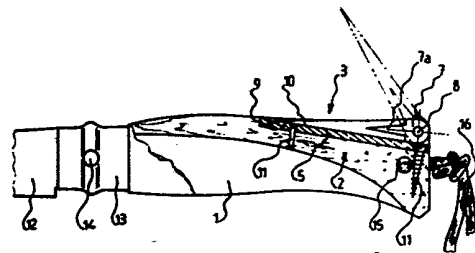
⑦4 Mandataire(s) : Cabinet Z. Weinstein.

⑤4 Outil de déblocage des manilles et couteau fermant équipé de cet outil.

⑤7 La présente invention concerne un outil de déblocage des  
manilles.

Cet outil comprend un élément allongé en forme de gout-  
tière 2 constituant un démanilleur femelle solidaire d'un  
manche 1 et réalisant un logement pour un élément en forme  
de poinçon 3 constituant un démanilleur mâle monté pivotant  
par l'intermédiaire d'un axe 8 dans l'élément en forme de  
gouttière 2.

Un tel outil permet notamment le déblocage des manilles  
équipées d'un axe manœuvrable par une extrémité comportant  
un orifice ou une partie pleine en forme de violon.



FR 2 581 339 - A1

D

La présente invention a essentiellement pour objet un outil permettant le déblocage des manilles.

Elle vise également un couteau fermant équipé de cet outil.

5 On sait que les manilles utilisées sur les navires tels que par exemple les bateaux à voile, se composent généralement d'un anneau ouvert qui peut être fermé par un axe réunissant les deux extrémités de l'anneau de façon à réaliser ainsi un anneau fermé  
10 susceptible de relier deux bouts de chaîne ou de câble. L'axe permettant de fermer l'anneau de la manille comporte généralement à son extrémité un orifice ou une partie plate en forme de violon pour permettre la manoeuvre de montage ou de démontage de l'axe.

15 Or, il arrive fréquemment que les manilles sont bloquées, et pour débloquer ou dévisser l'axe de la manille, on utilise fréquemment des outils appelés démanilleurs qui peuvent être constitués par une simple tige passant dans l'orifice de l'axe de la manille, ou  
20 bien par une petite plaque de métal comportant un orifice oblong susceptible de débloquer les axes de manille comportant une extrémité en forme de violon ou analogue.

Toutefois, ces outils très simples sont généralement séparés et sont facilement perdables. En  
25 outre, on n'a pas encore proposé un couteau fermant dont le manche est avantageusement muni de ces deux types d'outil.

Aussi, la présente invention a notamment pour but de combler cette lacune en proposant un outillage  
30 permettant de débloquer des manilles de types divers et qui peut être avantageusement associé au manche d'un couteau.

A cet effet, l'invention a pour objet un outil de déblocage des manilles du type comprenant un manche,  
35 tel que par exemple un manche de couteau, caractérisé en

ce qu'il comprend un élément allongé en forme de gouttière constituant un démanilleur femelle solidaire du manche et réalisant un logement pour un élément en forme de poinçon constituant un démanilleur mâle monté pivotant dans ledit  
5 élément en forme de gouttière.

Suivant une autre caractéristique de l'invention, l'élément allongé en forme de gouttière est encastré dans le manche et comporte une embase fixée sur ce manche ainsi que des flans effilés se confondant avec  
10 la forme extérieure du manche.

Selon encore une autre caractéristique de l'invention, la partie la plus haute des flans précités est logée à l'extrémité du manche et reçoit le talon de l'élément en forme de poinçon articulé par l'intermédiaire  
15 d'un axe ou analogue entre lesdits flans.

On précisera encore ici qu'une encoche, cuvette ou analogue, est formée à l'extrémité de la gouttière au niveau de la partie la moins haute des flans et reçoit la pointe de l'élément en forme de poinçon qui peut donc être  
20 facilement extrait par pivotement du logement constitué par la gouttière du démanilleur femelle.

L'embase de la gouttière peut être fixée tout simplement par des vis ou rivets sur le manche.

Ce manche peut, suivant un exemple de  
25 réalisation préféré constituer le manche d'un couteau fermant.

Mais d'autres caractéristiques et avantages de l'invention apparaîtront mieux dans la description détaillée qui suit et se réfère aux dessins annexés,  
30 donnés uniquement à titre d'exemple, et dans lesquels :

- la figure 1 est une vue partielle et de côté d'un couteau fermant dont le manche en bois est représenté en coupe verticale, à sa partie supérieure, pour montrer les outils encastrés dans ledit manche ;

- la figure 2 est une vue de dessus du couteau montré sur la figure 1 ;

- la figure 3 est une vue partielle en perspective et en coupe du manche, et

5 - la figure 4 est une vue en perspective illustrant seulement l'outil solidaire de ce manche.

Suivant un exemple de réalisation, et en se reportant aux dessins, on voit qu'un outil de déblocage des manilles conforme à l'invention comprend un manche 1  
10 de préférence en bois sur lequel est fixé un élément allongé en forme de gouttière 2 constituant un démanilleur femelle et réalisant un logement 4 pour un élément en forme de poinçon 3 constituant un démanilleur mâle qui est monté pivotant dans l'élément en forme de gouttière 2.

15 Ce dernier est encastré dans le manche 1, comme on le voit bien sur les figures 1 et 3, et comprend une embase 5 ainsi que des flans parallèles et effilés 6 qui se confondent avec la forme extérieure du manche dont la prise en main demeure par conséquent très agréable.

20 La partie la plus haute 6a des flans 6 forme une partie de l'extrémité du manche 1 et reçoit le talon 7 du poinçon 3 qui est articulé par l'intermédiaire d'un axe ou analogue 8 entre les flans 6. Comme on le voit sur la figure 4, le talon 7 du poinçon 3 comporte latéralement  
25 des parties formant méplat 7a permettant un montage à frottement doux entre les flans 6.

A l'autre extrémité de l'élément en forme de gouttière 2, c'est-à-dire au niveau de la partie la moins haute 6b des flans 6, est prévue une encoche, ou cuvette 9  
30 dans laquelle aboutit la pointe 10 du poinçon 3 lorsqu'il est en position repliée entre les flans 6, comme on le voit bien sur les figures 2 et 3. Ainsi, l'utilisateur, pourra commodément saisir la pointe 10 du poinçon pour la faire pivoter, comme on le voit en traits pointillés, sur  
35 la figure 1.

Sur cette figure, ainsi que sur la figure 3, on voit que l'embase 5 de l'élément en forme de gouttière 2, est fixée par des vis et/ou rivets 11 sur le manche 1, étant entendu qu'on a aménagé dans ce dernier un logement ou évidemment dans lequel peut s'encastrier la gouttière.

Le manche 1 peut constituer, bien que cela ne soit nullement obligatoire, le manche d'un couteau fermant dont on voit la lame en 12, laquelle peut être maintenue positivement en position ouverte à l'aide d'une virole 13 formant cran d'arrêt. On a montré en 14 un petit trou prévu dans la virole 13 et qui permet l'entretien de cette virole et éventuellement le démontage de la lame 12. Egalement, un orifice 15 peut être prévu à l'extrémité du manche 1 pour recevoir une dragonne 16.

En position inactive, le poinçon 3 formant le démanilleur mâle est replié dans le logement 4 de l'élément en forme de gouttière 2 qui constitue un démanilleur femelle, et cela de telle façon que les deux démanilleurs complètent en quelque sorte le manche 1 du couteau sans nuire à sa prise.

Le poinçon 3 sera utilisé pour les manilles dont l'axe fileté ou non comporte un orifice, tandis que l'élément 2 sera utilisé pour les axes de manille comportant une extrémité en forme de violon ou analogue.

On a donc réalisé suivant l'invention un outil démanilleur qui permet le déblocage de manilles de divers types et dont le manche peut être avantageusement celui d'un couteau fermant.

Bien entendu, l'invention n'est nullement limitée au mode de réalisation décrit et illustré qui n'a été donné qu'à titre d'exemple.

C'est ainsi que le manche 1 pourrait parfaitement, sans sortir du cadre de l'invention, être un manche tout simple ou un manche autre que celui d'un couteau fermant.

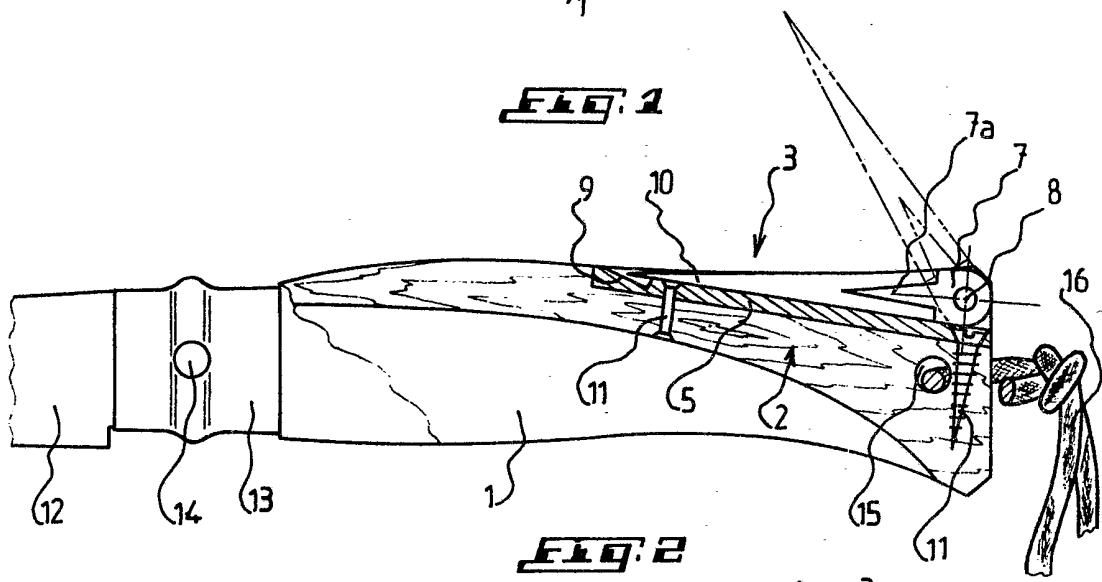
C'est dire que l'invention comprend tous les équivalents techniques des moyens décrits ainsi que leurs combinaisons si celles-ci sont effectuées suivant son esprit.

## REVENDICATIONS

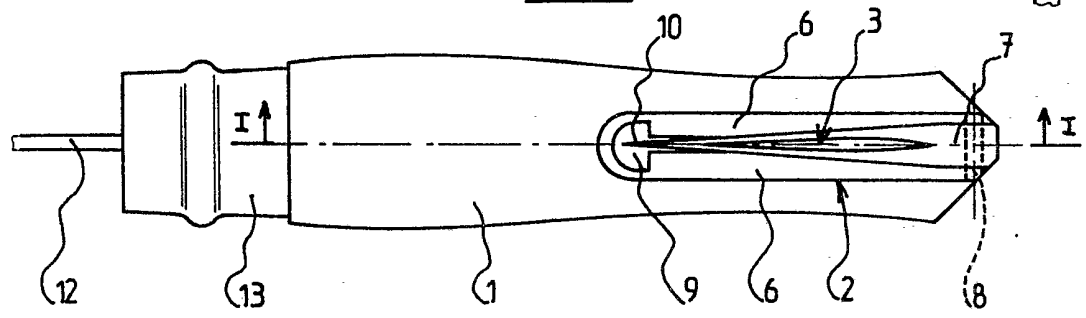
- 1.- Outil de déblocage des manilles du type comprenant un manche, tel que par exemple un manche de couteau, caractérisé en ce qu'il comprend un élément allongé en forme de gouttière constituant un démanilleur femelle solidaire du manche et réalisant un logement pour un élément en forme de poinçon constituant un démanilleur mâle monté pivotant dans ledit élément en forme de gouttière.
- 2.- Outil selon la revendication 1, caractérisé en ce que l'élément allongé en forme de gouttière est encastré dans le manche et comporte une embase fixée sur ce manche et des flans effilés se confondant avec la forme extérieure du manche.
- 3.- Outil selon la revendication 1 ou 2, caractérisé en ce que la partie la plus haute des flans précités est logée à l'extrémité du manche et reçoit le talon de l'élément en forme de poinçon articulé par l'intermédiaire d'un axe ou analogue entre lesdits flans.
- 4.- Outil selon l'une des revendications 1 à 3, caractérisé par une encoche, cuvette ou analogue fermée à l'extrémité de la gouttière au niveau de la partie la moins haute des flans et recevant la pointe de l'élément en forme de poinçon.
- 5.- Outil selon l'une des revendications précédentes, caractérisé en ce que l'embase de la gouttière est fixée par des vis ou rivets sur le manche précité.
- 6.- Couteau fermant dont le manche est muni s'un outil suivant l'une des revendications 1 à 5.

1/1

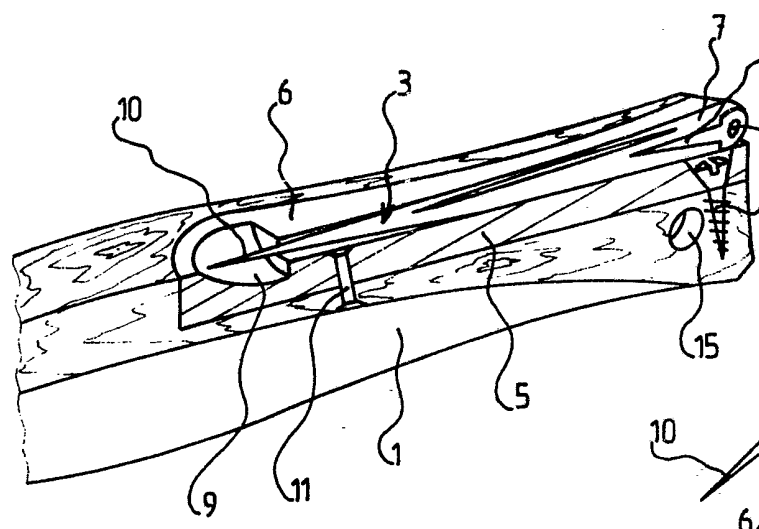
**FIG. 1**



**FIG. 2**



**FIG. 3**



**FIG. 4**

