

12

DEMANDE DE BREVET D'INVENTION

A1

22 Date de dépôt : 29.06.00.

30 Priorité :

43 Date de mise à la disposition du public de la demande : 04.01.02 Bulletin 02/01.

56 Liste des documents cités dans le rapport de recherche préliminaire : *Se reporter à la fin du présent fascicule*

60 Références à d'autres documents nationaux apparentés :

71 Demandeur(s) : CARJUZAA ALAIN PIERRE XAVIER
— FR.

72 Inventeur(s) : CARJUZAA ALAIN PIERRE XAVIER.

73 Titulaire(s) :

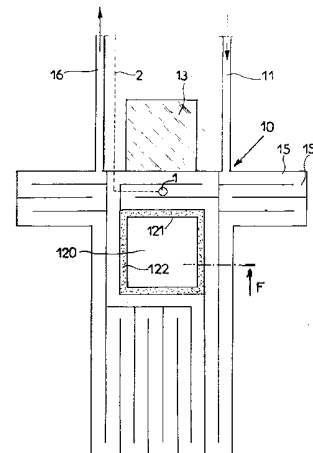
74 Mandataire(s) : ARGOS INNOVATION ET ASSOCIES.

54 DISPOSITIF DE DRAPAGE CHIRURGICAL ET DE LUTTE CONTRE LA THERMOLYSE PEROPERATOIRE.

57 L'invention concerne les patients subissant une intervention chirurgicale sous anesthésie.

Le dispositif est constitué, pour l'essentiel, d'une double paroi (15), réalisée dans une matière souple non tissée stérile, comportant au moins une ouverture (120) adaptée au site d'intervention et au moins un manchon (11) d'entrée d'air chaud, ainsi qu'un champ transparent (13) de visualisation de la tête du patient, ainsi qu'un moyen (1) d'indication de la température de l'air dans la double paroi (15).

Application: chirurgie.



L'invention concerne un dispositif destiné à éliminer la thermolyse peropératoire des patients subissant une intervention chirurgicale sous anesthésie.

- 5 L'hypothermie peropératoire est, de plus en plus, considérée comme une complication sérieuse de l'anesthésie, justifiant la mise en oeuvre de moyens de surveillance et de prévention adaptés à l'importance des risques de perte de chaleur, qui sont principalement fonction de la température ambiante, de la profondeur de l'anesthésie, ainsi que de la nature et de la durée de l'acte chirurgical. En effet, cette hypothermie est source d'inconfort, de retard de réveil ou d'ischémie coronarienne ou cérébrale.
- 10
- 15 En dehors du champ opératoire, la principale source de déperdition thermique est la peau. Dans ce cas, l'évolution de la température centrale du patient dépend, pour l'essentiel, de la température ambiante et de la protection de celui-ci contre la thermolyse.
- 20
- Lorsque la température ambiante est supérieure à 21 °C, une isolation thermique cutanée suffit à prévenir l'hypothermie, si le champ opératoire est limité et ne comporte pas d'ouverture du thorax ou de l'abdomen. Le confort des équipes chirurgicales, qui impose souvent des températures ambiantes plus basses, de 18 à 19 °C, les interventions de longue durée, les terrains à risque (personnes âgées, enfants, coronariens,...) impliquent des mesures actives de réchauffement du patient, en vue d'évi-
- 25

ter l'hypothermie.

Lorsque l'étendue du champ opératoire le permet, la protection de la quasi-totalité du revêtement cutané peut constituer une
5 mesure efficace. Dans un environnement à 20 °C, la perte de chaleur passe de 100 W à 70 W, lorsque le sujet anesthésié est totalement couvert et, ce, quel que soit le matériau utilisé, tel que, par exemple, une simple couverture de coton.

10 Toutefois, pour des interventions plus lourdes, à champ opératoire étendu, il est nécessaire de recourir à des moyens de réchauffement actifs, dont les plus efficaces utilisent la peau comme surface d'échange : la convection d'air chaud ayant été jugée jusqu'alors la piste la plus intéressante.

15

Les moyens de lutte les plus couramment utilisés à l'heure actuelle pour lutter contre la thermolyse peropératoire chez les patients subissant une intervention chirurgicale sous anesthésie sont constitués, soit de couvertures de coton peu perfor-
20 mantes, soit d'une couverture chauffante par air chaud pulsé, non stérile, utilisée et contrôlée par l'anesthésiologiste-réanimateur, mise en place après le drapage chirurgical.

L'association du drapage chirurgical sur le site opératoire et de
25 la couverture chauffante par air pulsé sur l'hémicorps disponible est imparfaite, peu pratique, ne compense que partiellement la thermolyse peropératoire et est source de gêne et d'encombrement.

La présente invention a pour but de remédier à ces inconvénients. Cette invention, telle qu'elle est caractérisée, résout le problème consistant à créer une couverture stérile chauffante, à usage unique, incluse dans la trousse de drapage chirurgical, qui puisse être installée en première approche par le chirurgien, par recouvrement du patient avec une seule pièce, présentant des ouvertures adaptées aux divers sites d'intervention, préalablement réalisées.

10 Le dispositif de drapage chirurgical et de lutte contre la thermolyse peropératoire des patients subissant une intervention chirurgicale sous anesthésie, selon l'invention, se caractérise, principalement, en ce qu'il est constitué d'une double paroi, contenant un moyen de chauffage, réalisée dans une matière
15 souple non tissée stérile, comportant au moins une ouverture adaptée au site d'intervention chirurgical, ainsi qu'un champ transparent de visualisation de la tête du patient et un moyen de contrôle de la température obtenue dans la double paroi de la couverture. Ce dispositif comporte un moyen permettant sa
20 fixation au corps du patient.

Selon un mode de réalisation préférentiel du moyen de fixation du dispositif au corps du patient, les bords jointifs du ou des ouvertures comportent, sur leur face interne, une bande adhésive
25 hypoallergénique, destinée à la fixation par collage directement sur le corps du patient.

Ce dispositif est réalisé en différentes tailles (adulte, enfant,

nourrisson).

Le moyen de chauffage est préférentiellement de l'air chaud fourni par un générateur à débit et température réglables, muni
5 d'un filtre anti-poussière, auquel un manchon d'insufflation dans la double paroi du dispositif peut être directement et facilement raccordé ; la circulation de l'air chaud s'effectuant dans un labyrinthe constitué de chicanes obtenues par soudage linéaire de la face interne des côtés de la double paroi.

10

Selon une première variante de réalisation du moyen de chauffage, celui-ci est constitué de résistances électriques.

Selon une deuxième variante de réalisation du moyen de
15 chauffage, celui-ci utilise une combinaison chimique exothermique, à développement lent, déclenchée par la mise en contact volontaire de produits chimiques appropriés, préalablement introduits dans la double paroi.

20 Les avantages obtenus, grâce à cette invention, consistent principalement en ce que la couverture d'approche dont il s'agit est stérile et à usage unique, et en ce qu'elle est intégrée à la trousse de drapage chirurgical adaptée à l'intervention. Cette couverture possède une grande résistance au déchirement et
25 offre une étanchéité parfaite ; elle recouvre le patient d'une seule pièce en dehors de la zone opératoire et son épaisseur est telle qu'elle ne gêne nullement le chirurgien lors de l'intervention. Elle possède au moins une ouverture adaptée aux di-

vers sites d'intervention (membres supérieurs, inférieurs, thorax, abdomen, périnée, tête, cou, etc.) : cette ou ces ouvertures comportant, sur la face interne de leur bord, une bande adhésive hypoallergénique, destinée à leur fixation efficace sur le corps du patient. Dans sa version à chauffage par air chaud pulsé, elle présente un nombre suffisant d'orifices d'entrée d'air chaud et est adaptée à la taille du patient. Elle peut être munie d'une sonde thermique, permettant la surveillance permanente de la température de l'air chaud pulsé sur les moniteurs d'anesthésie pour une meilleure sécurité du patient. Le champ transparent qu'elle comporte au niveau de la tête du patient permet la surveillance, par l'anesthésiste, des réactions de celui-ci. Son pliage permet au chirurgien une installation aisée sur le patient en première approche, après badigeonnage par antiseptique du champ opératoire.

Le manchon d'insufflation d'air chaud fait partie intégrante de cette couverture chauffante stérile, intégrée à la trousse de drapage chirurgical, est s'adapte directement sur le générateur d'air chaud pulsé ; il est d'une longueur suffisante pour que le chirurgien ou son aide opératoire puisse le présenter à l'anesthésiste sans commettre de faute d'aseptie ; son diamètre correspondant à celui de l'orifice de sortie d'air chaud du générateur. Ce générateur d'air chaud, de capacité suffisante pour la production d'air chaud pulsé, est réglable en débit et en intensité ; il comporte un filtre anti-poussière efficace et est d'encombrement minimum, afin de permettre son adaptation sur les supports des appareils d'anesthésie ; il est conforme aux

normes de sécurité.

D'autres caractéristiques et avantages apparaîtront dans la description qui va suivre de couvertures de drapage chauffantes par air chaud, réalisées selon l'invention, données à titre
5 d'exemple non limitatif, au regard des dessins annexés représentant :

- figure 1, une vue de dessus d'une couverture pour chirurgie
10 abdominale adulte,

- figure 2, une vue de dessus d'une couverture pour chirurgie thoracique gauche, en position décubitus latéral droit du patient,
15

- figure 3, une vue de dessus d'une couverture pour chirurgie du membre inférieur gauche, en position décubitus latéral droit d'un patient adulte,

20 - figure 4, une vue de dessus d'une couverture pour chirurgie du membre inférieur droit (genou),

- figure 5, une vue de dessus d'une couverture pour chirurgie du rachis cervical (A), dorsal (B), lombaire (C), avec position agenouillée, en décubitus dorsal du patient,
25

- figure 6, une vue partielle, en coupe selon F, de la couverture au niveau de l'ouverture d'intervention représentée sur la figure

1.

Les figures représentent des couvertures chauffantes de dra-
page **10, 20, 30, 40, 50** reliées à un générateur d'air pulsé par un
5 manchon **11, 21, 31, 41, 51** solidaire des couvertures **10, 20, 30,**
40, 50, qui comportent, respectivement, une ouverture d'inter-
vention **120, 220, 320, 420 et 520**, située au niveau du site d'in-
tervention correspondant, dont la face interne des bords **121,**
221, 321, 421 et 521 est munie d'une bande adhésive hypoaller-
10 génique **122, 222, 322, 422, 522**, un champ transparent **13, 23,**
33, 43, 53 permettant la visualisation du visage du patient, et
une sonde thermique **1** d'indication de la température de l'air
dans la double paroi **15, 25, 35, 45, 55** des couvertures **10, 20,**
30, 40, 50 ; un manchon de sortie d'air **16, 26, 36, 46, 56**.

15

En examinant maintenant plus en détail la figure 1, on remarque
que la couverture **10** recouvre la totalité du corps du patient,
tout en permettant la surveillance du visage de celui-ci et en dé-
gageant le site d'intervention, sans risque de glissement au
20 cours de l'intervention et, par conséquent, de gêne pour le chi-
rurgien, puisque les bords **121** de l'ouverture d'intervention **120**
sont reliés au corps du patient par collage, par l'intermédiaire
de la bande adhésive **122** sur la peau du patient, préalablement
au raccordement du manchon d'arrivée d'air **11** au générateur
25 d'air chaud pulsé et du manchon de sortie d'air **16** aux moniteurs
de contrôle (non représentés), avec recyclage éventuel à l'as-
piration du générateur, après épuration par une batterie de
filtres (non représentée).

Comme représenté à la figure 6, l'air chaud, pulsé dans la double paroi **15** de la couverture **10**, chemine dans celle-ci par des chicanes **151**, qui assurent une répartition régulière de la température sur toute la surface de la couverture **10**, jusqu'à la
5 sortie de l'air par le manchon **16**. Un contrôle à distance, par l'anesthésiste, de la température de l'air à l'intérieur de la couverture est prévu par l'intermédiaire d'une sonde **1**, reliée, par un câble **2**, à un afficheur (non représenté).

10 Dans cet exemple, correspondant à une intervention chirurgicale abdominale, la couverture **10** recouvre tout le corps du patient, qui est ainsi maintenu à bonne température, quelle que soit la durée de l'intervention.

15 En se rapportant successivement aux figures 2 à 5 :

- Sur la figure 2, correspondant à une intervention chirurgicale thoracique gauche, on remarque que la partie de la couverture **20**, qui aurait dû normalement couvrir le bras gauche du patient,
20 a été supprimée, compte-tenu de la position décubitus latéral droit du patient ; les autres parties **23**, **27** et **28** de la couverture **20** ayant été conservées, avec réalisation à double paroi **25** à chicanes **251**, permettant de canaliser l'air chaud du manchon d'arrivée **21** au manchon de sortie **26**.

25

Comme dans l'exemple précédent, avec contrôle de la température par une sonde **1** avec liaison par câble **2** à un afficheur (non représenté), l'ouverture d'intervention **220** à bords **221** munis

de bandes adhésives **222** permet la fixation de ceux-ci au corps du patient : le visage de celui-ci pouvant être surveillé en permanence à travers le champ transparent **23**.

5 - Sur la figure 3, correspondant à une intervention chirurgicale sur le membre inférieur gauche d'un patient , on remarque que la partie inférieure gauche du bas **38** de la couverture **30**, qui aurait dû normalement couvrir la jambe droite du patient, a été supprimée, ainsi que celle qui aurait dû normalement couvrir le
10 bras gauche, compte-tenu de la position décubitus latéral droit du patient, comme dans l'exemple précédent ; les autres parties **33** et **37** ayant été conservées, avec réalisation à double paroi **35** à chicanes **351**, destinées à canaliser l'air chaud du manchon d'arrivée **31** au manchon de sortie **36**, avec contrôle
15 de la température par sonde **1** et câble **2**, comme dans les deux exemples précédents. L'ouverture d'intervention **320** à bords **321** est munie de bandes adhésives **322**, permettant la fixation de ceux-ci au corps du patient, avec surveillance du visage de celui-ci à travers le champ transparent **33**.

20

- Sur la figure 4, correspondant à une intervention chirurgicale sur le membre inférieur droit d'un patient (genou par exemple), on remarque que la partie inférieure gauche du bas **48** de la couverture **40**, qui aurait du normalement couvrir la jambe droite du
25 patient, a été supprimée, alors que les deux parties **47** et **49**, destinées à couvrir les bras de celui-ci, ont été conservées, contrairement à l'exemple précédent. Par contre, dans ce cas, l'ouverture d'intervention **420** est délimitée vers le haut par un

bord droit **421**, dont la face interne a été munie d'une bande adhésive **422** ; les autres éléments, tels que les manchons d'arrivée et de sortie d'air **41**, **46**, sont inchangés quant à leur position et leur constitution. Il en est de même pour la sonde thermique **1** et son câble de liaison **2**, et pour le champ transparent **43**.

- Sur la figure 5, correspondant à une intervention chirurgicale rachidienne, on remarque que la couverture **50** dont il s'agit se différencie principalement de celle représentée à la figure 1 par un élargissement de la base du champ transparent **53** et par la réalisation, dans celui-ci, d'une ouverture d'intervention sur le rachis cervical, le patient étant en position agenouillée en décubitus dorsal ; cette ouverture **520**, correspondant, dans ce cas d'intervention, à la position (A), comporte, sur la face interne de ses bords **521**, une bande adhésive **522**, utilisable comme dans tous les exemples précédents. Le bas **58** de la couverture **50** et ses extensions latérales **57** et **59**, les manchons **51** et **56** d'arrivée et de sortie d'air, ainsi que la sonde thermique **1** à câble de liaison **2**, sont, dans ce mode de réalisation, identiques à ceux réalisés dans la couverture **10** représentée à la figure 1, mais l'ouverture d'intervention **520** peut prendre trois positions différentes selon le site d'intervention rachidien : position (A) pour le rachis cervical, (B) pour le rachis dorsal et (C) pour le rachis lombaire. Ces ouvertures étant, bien évidemment, réalisées de construction par le fabricant de la couverture, selon le site d'intervention rachidien.

Sur la figure 6, correspondant à une vue partielle, en coupe

transversale selon F indiquée sur la figure 1, de la couverture **10**, au niveau de l'ouverture d'intervention **120**, on remarque que les chicanes **151** de circulation d'air chaud sont obtenues par soudage ou collage linéaire, selon une ligne **152** des deux côtés en non tissé **101** et **102** de la double paroi **15**, en ménageant, de façon alternée, une ouverture de passage d'air pour obtenir des chicanes **151**, afin que, comme cela apparaît bien sur toutes les figures, l'air chaud puisse, au cours de son passage dans le labyrinthe ainsi réalisé, maintenir, à bonne température, toute la face interne de la couverture, avec visualisation de cette température à l'aide de la sonde thermique **1** et de l'afficheur (non représenté) auquel elle est reliée par le câble **2**.

L'invention ne se limite pas, nous le rappelons, à la couverture de drapage chauffante par air chaud, dont plusieurs modes de réalisation ont été décrits et représentés à titre d'exemple, car d'autres moyens de chauffage qu'une circulation d'air chaud peuvent être, en effet, envisagés, tels que le chauffage par résistance électrique, comme cela se pratique pour des couvertures chauffantes domestiques, ou en utilisant une réaction chimique exothermique, dont certaines permettent d'obtenir une température douce d'assez longue durée et sont actuellement commercialisées dans divers domaines.

Revendications

1. Dispositif de drapage chirurgical et de lutte contre la thermolyse peropératoire des patients subissant une intervention chirurgicale sous anesthésie, caractérisé en ce qu'il est constitué, pour l'essentiel, d'une double paroi (15), contenant un moyen
5 de chauffage, réalisée dans une matière souple non tissée, comportant au moins une ouverture (120) adaptée au site d'intervention, ainsi qu'un champ transparent (13) de visualisation de la tête du patient et un moyen de visualisation (1) de la température de l'air dans la double paroi (15).
10
2. Dispositif selon la revendication 1, caractérisé en ce que les bords (121) du ou des ouvertures d'intervention (120) sont munis, sur leur face interne, d'une bande adhésive hypoallergénique (122), destinée au maintien efficace du dit dispositif sur le
15 corps du patient, par collage sur la peau de celui-ci.
3. Dispositif selon la revendication 1, caractérisé en ce que le moyen de chauffage utilisé est une circulation d'air chaud dans la double paroi (15).
20
4. Dispositif selon la revendication 3, caractérisé en ce que la circulation d'air chaud s'effectue dans un labyrinthe constitué de chicanes (151) obtenues par soudage linéaire de la face interne des côtés (101, 102) de la double paroi (15).
25
5. Dispositif selon la revendication 3, caractérisé en ce que l'air

chaud est fourni par un générateur, réglable en débit et en température, muni d'un filtre anti-poussière, auquel le manchon (11) d'arrivée d'air peut être directement raccordé.

5 6. Dispositif selon la revendication 1, caractérisé en ce que le moyen de chauffage utilisé est constitué de résistances électriques.

7. Dispositif selon la revendication 1, caractérisé en ce que le
10 moyen de chauffage utilisé est une combinaison chimique exothermique, à développement lent, déclenchée par la mise en contact volontaire de produits chimiques appropriés, préalablement introduits dans la double paroi (15).

15 8. Dispositif selon la revendication 1, caractérisé en ce qu'il est réalisé en différentes tailles.

FIG. 1

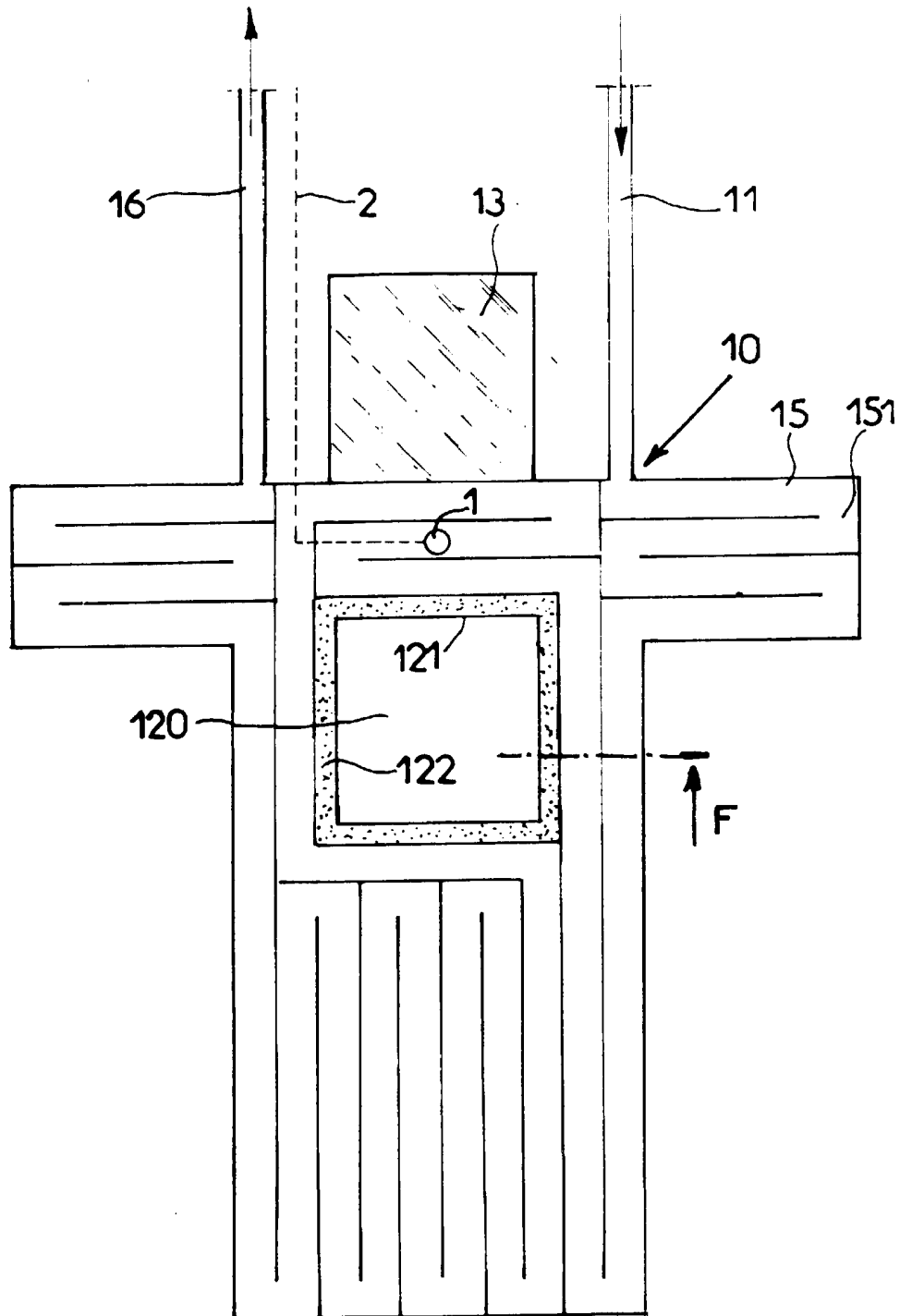


FIG. 2

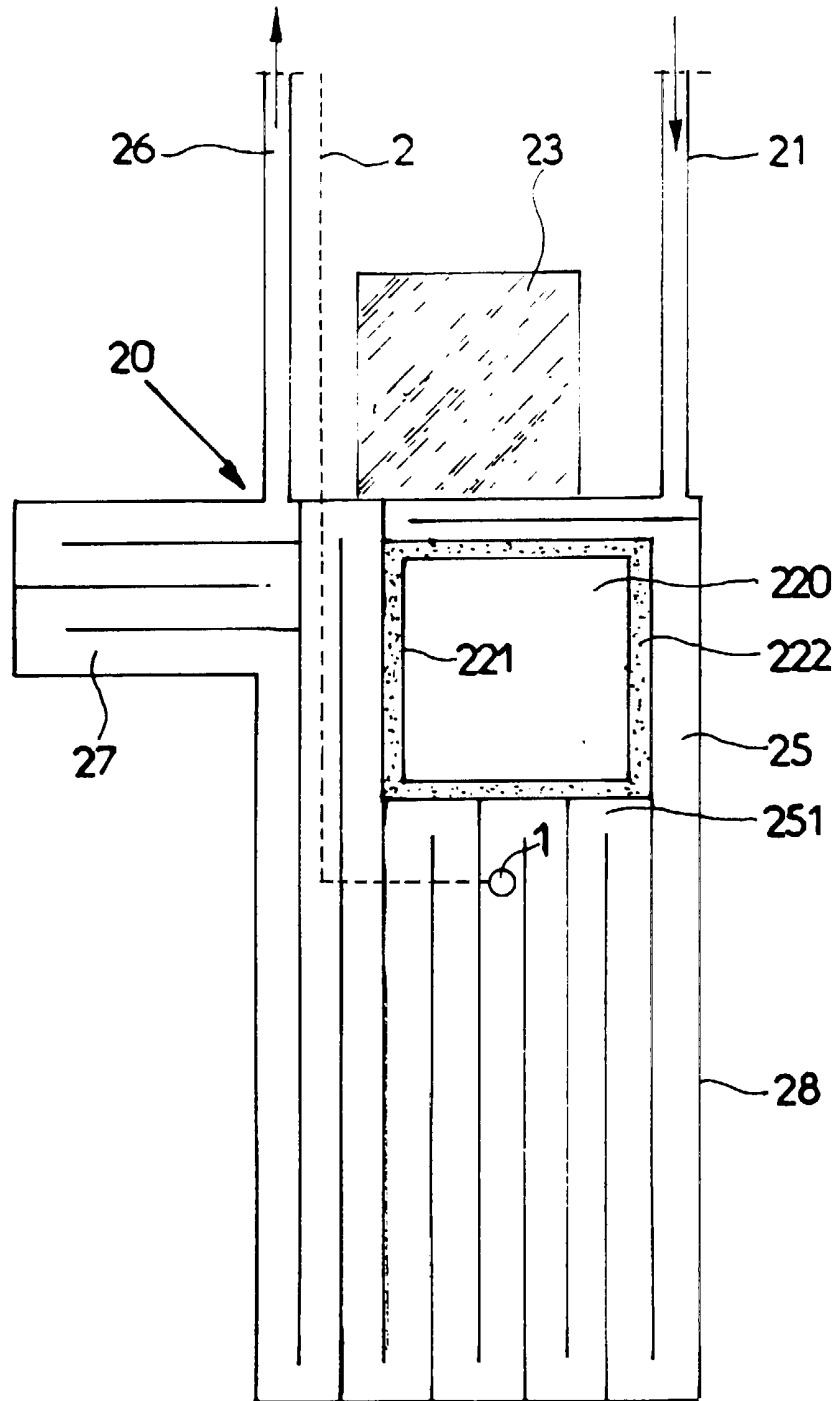


FIG. 3

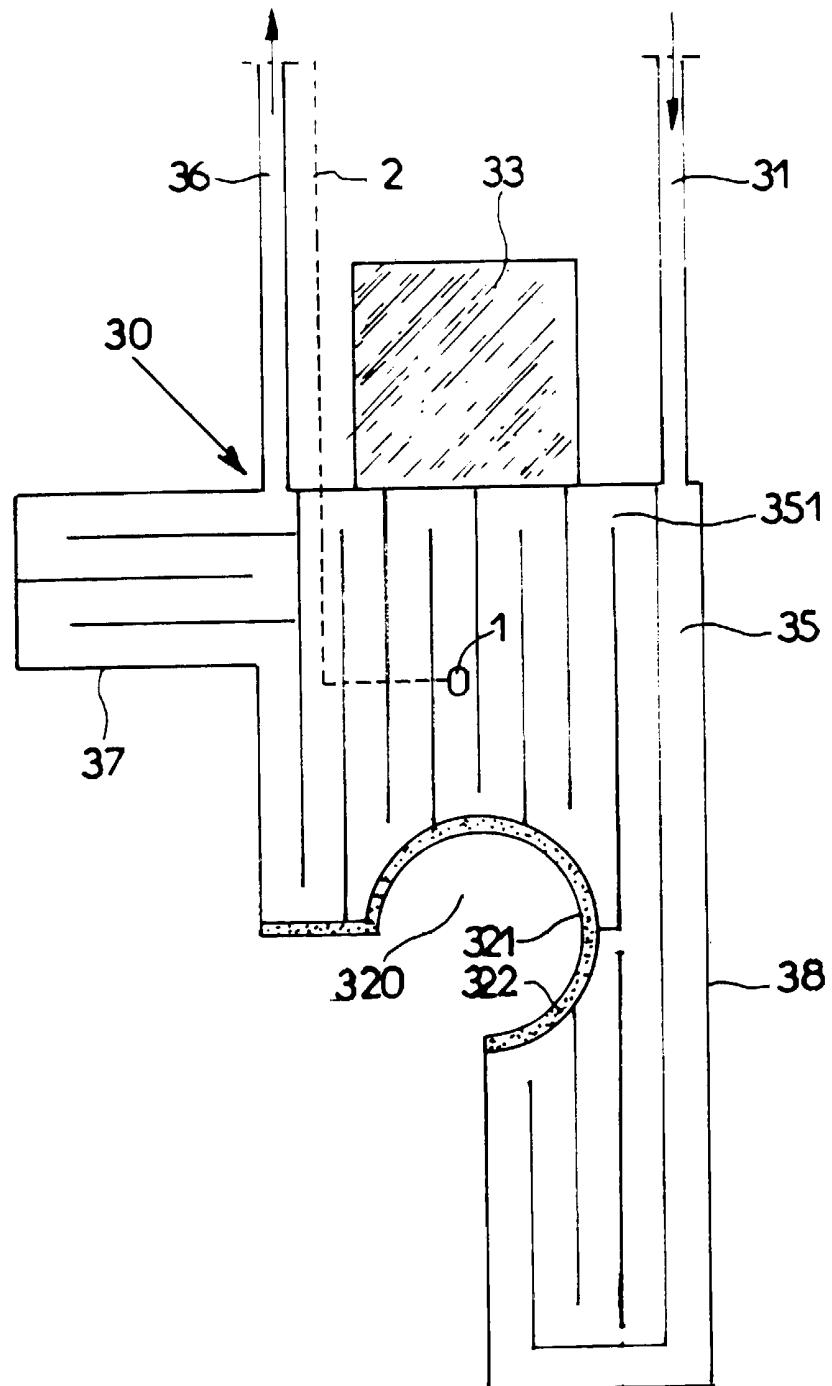


FIG.4

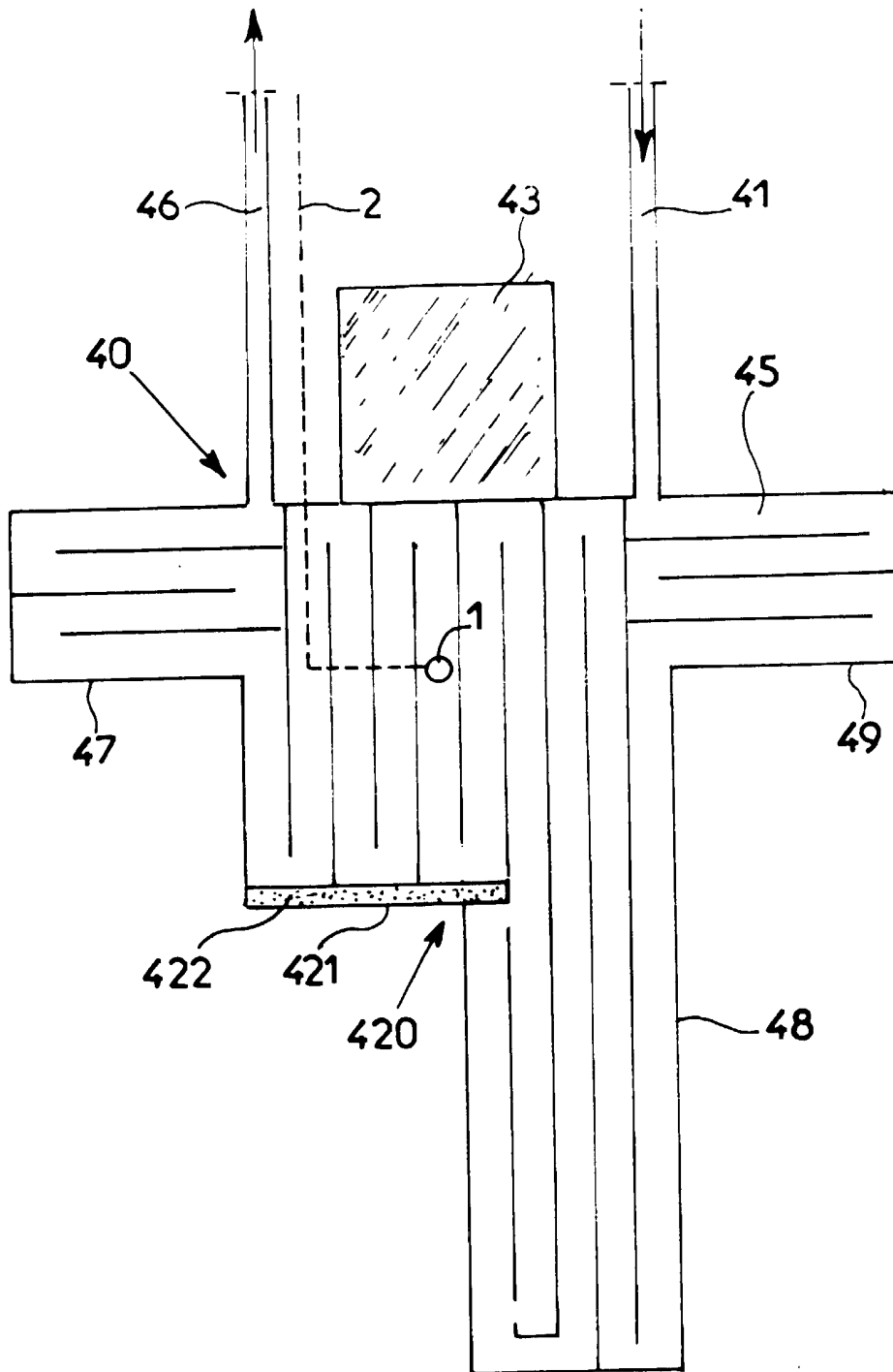


FIG. 5

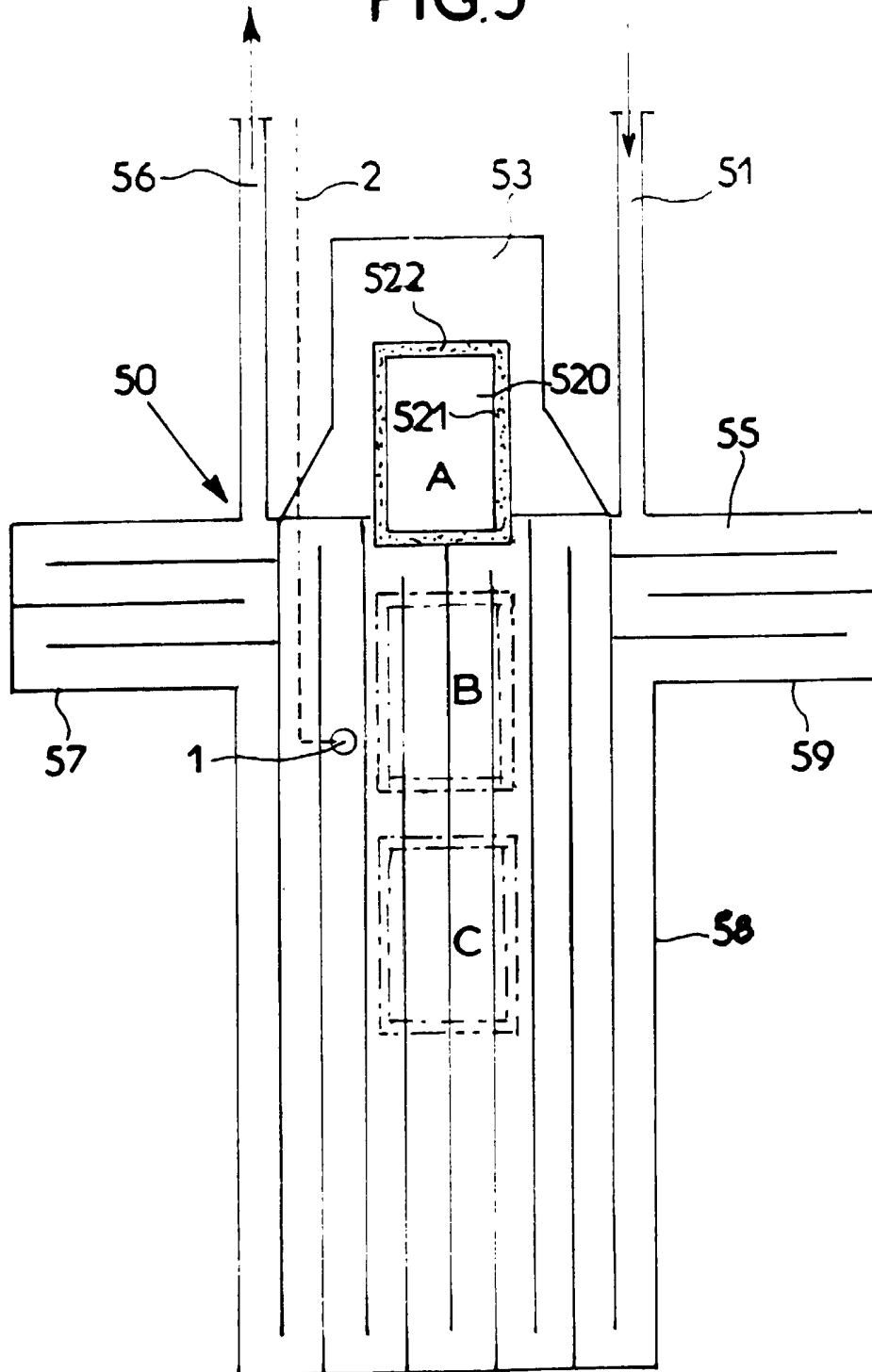
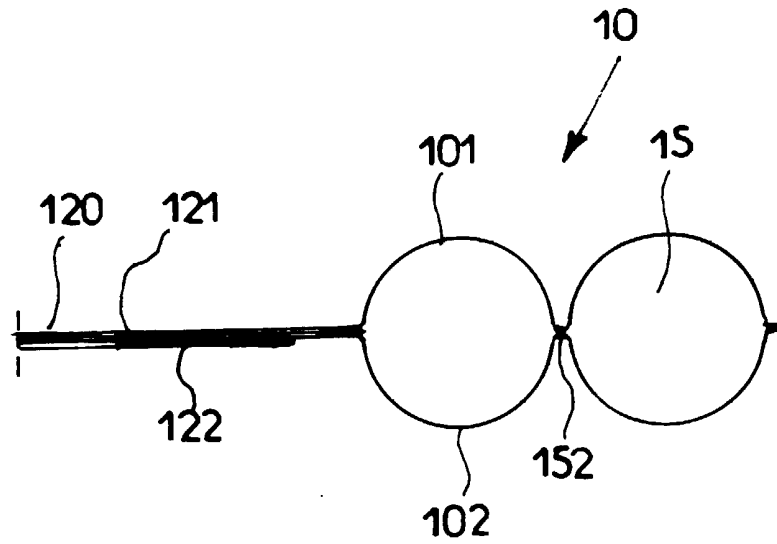


FIG.6



DOCUMENTS CONSIDÉRÉS COMME PERTINENTS		Revendication(s) concernée(s)	Classement attribué à l'invention par l'INPI
Catégorie	Citation du document avec indication, en cas de besoin, des parties pertinentes		
X	US 5 941 907 A (AUGUSTINE SCOTT D) 24 août 1999 (1999-08-24) * colonne 4, ligne 30 - ligne 44; figure 1 * * colonne 5, ligne 61 - colonne 6, ligne 8; figure 4 * * colonne 10, ligne 10 - ligne 35; figure 10 *	1,2	A61B19/08
Y	---	3-8	
Y	US 5 800 483 A (VOUGHT KIMBER L) 1 septembre 1998 (1998-09-01) * colonne 3, ligne 7 - ligne 18 * * colonne 4, ligne 7 - ligne 50; figure 1B * * colonne 6, ligne 26 - ligne 35; figure 5 *	3-7	
A	---	1	
Y	US 5 964 792 A (AUGUSTINE SCOTT D) 12 octobre 1999 (1999-10-12) * colonne 3, ligne 59 - ligne 64; figure 1 * * colonne 4, ligne 6 - ligne 19; figure 4 * * figures 8,10,11 *	8	DOMAINES TECHNIQUES RECHERCHÉS (Int.CL.7) A61B A61F A47G
A	---	1	
A	US 5 443 488 A (ANDERSON CORRIE T M ET AL) 22 août 1995 (1995-08-22) * colonne 4, ligne 35 - ligne 54 * * colonne 6, ligne 48 - colonne 7, ligne 18; figures 1,3,4 *	1,2	
A	US 5 755 755 A (PANYARD ALBERT A) 26 mai 1998 (1998-05-26) * colonne 6, ligne 57 - ligne 62; figure 1 * ---	1	
	---	-/--	
Date d'achèvement de la recherche		Examineur	
22 janvier 2001		Ducreau, F	
CATÉGORIE DES DOCUMENTS CITÉS X : particulièrement pertinent à lui seul Y : particulièrement pertinent en combinaison avec un autre document de la même catégorie A : arrière-plan technologique O : divulgation non-écrite P : document intercalaire T : théorie ou principe à la base de l'invention E : document de brevet bénéficiant d'une date antérieure à la date de dépôt et qui n'a été publié qu'à cette date de dépôt ou qu'à une date postérieure. D : cité dans la demande L : cité pour d'autres raisons & : membre de la même famille, document correspondant			

1

EPO FORM 1503 12.99 (PMCl4)

