



(19) **UA** (11) **44 806** (13) **C2**
(51)МПК⁷ **G 01P 5/00 A, G 01F 1/66 B**

МИНИСТЕРСТВО ОБРАЗОВАНИЯ И НАУКИ
УКРАИНЫ

ГОСУДАРСТВЕННЫЙ ДЕПАРТАМЕНТ
ИНТЕЛЛЕКТУАЛЬНОЙ СОБСТВЕННОСТИ

(12) ОПИСАНИЕ ИЗОБРЕТЕНИЯ К ПАТЕНТУ УКРАИНЫ

(21), (22) Заявка: 98031522, 24.09.1996
(24) Дата начала действия патента: 15.03.2002
(30) Приоритет: 25.09.1995 FR 95/11221
(46) Дата публикации: 15.03.2002
(86) Заявка PCT:
PCT/FR96/01491, 19960924

(72) Изобретатель:
Бенето Лионель, FR,
Фройлих Бенуа, FR
(73) Патентовладелец:
ШЛЮМБЕРГЕР ИНДАСТРИЗ С.А., FR

(54) СПОСОБ ИЗМЕРЕНИЯ РАСХОДА ТЕКУЩЕЙ СРЕДЫ

(57) Реферат:

Настоящее изобретение относится к способам измерения расхода текущей среды на участке между двумя точками потока. Предлагаемый способ заключается в том, что измеряют время распространения двух акустических сигналов, переданных в противоположных направлениях, одновременно с измерением сдвига этих сигналов по фазе. Каждый принятый сигнал квантуют и преобразуют в цифровые данные. Сдвиг акустических сигналов по фазе определяют с помощью синхронного детектирования. В процессе последующей обработки данных с использованием итераций определяют, для каждой итерации, уточненный сдвиг акустических

сигналов по фазе в зависимости от сдвига по фазе, рассчитанного при предыдущей итерации. В результате такой обработки в процессе синхронного детектирования текущая погрешность итерации приближается к нулю, а сдвиг акустических сигналов по фазе приблизительно равен окончательному уточненному значению.

Официальный бюлетень "Промышленная собственность". Книга 1 "Изобретения, полезные модели, топографии интегральных микросхем", 2002, N 3, 15.03.2002. Государственный департамент интеллектуальной собственности Министерства образования и науки Украины.

U A 4 4 8 0 6 C 2

U A 4 4 8 0 6 C 2



(19) **UA** ⁽¹¹⁾ **44 806** ⁽¹³⁾ **C2**
(51) Int. Cl.⁷ **G 01P 5/00 A, G 01F 1/66 B**

MINISTRY OF EDUCATION AND SCIENCE OF
UKRAINE

STATE DEPARTMENT OF INTELLECTUAL
PROPERTY

(12) **DESCRIPTION OF PATENT OF UKRAINE FOR INVENTION**

(21), (22) Application: 98031522, 24.09.1996

(24) Effective date for property rights: 15.03.2002

(30) Priority: 25.09.1995 FR 95/11221

(46) Publication date: 15.03.2002

(86) PCT application:
PCT/FR96/01491, 19960924

(72) Inventor:

Beneto Lionel, FR,
Froelich Benoi, FR

(73) Proprietor:

SHLUMBERGER INDUSTRIES S.A., FR

(54) **METHOD FOR MEASURING FLUID FLOW RATE**

(57) Abstract:

The proposed invention relates to methods for measuring flow rate of fluid between two points of flow. According to the method, the measurement of the corresponding time intervals of propagation of two acoustic signals transmitted in opposite directions to each other is performed simultaneously with the measurement of the phase shift in each of the received signals. Each received signal is discretized, and the corresponding phase shift is determined by using synchronous detection. The digital data thus obtained are processed using an iterative

procedure. In the sequential iteration process, a reference phase shift is calculated depending on this parameter value measured by synchronous detection at the preceding iteration stage. As a result, a measurement error at each current iteration stage tends to zero, and the final calculated phase shift is equal to the real one.

Official bulletin "Industrial property". Book 1 "Inventions, utility models, topographies of integrated circuits", 2002, N 3, 15.03.2002. State Department of Intellectual Property of the Ministry of Education and Science of Ukraine.

U A 4 4 8 0 6 C 2

U A 4 4 8 0 6 C 2



(19) **UA** (11) **44 806** (13) **C2**
(51)МПК ⁷ **G 01P 5/00 A, G 01F 1/66 B**

МІНІСТЕРСТВО ОСВІТИ І НАУКИ УКРАЇНИ

ДЕРЖАВНИЙ ДЕПАРТАМЕНТ
ІНТЕЛЕКТУАЛЬНОЇ ВЛАСНОСТІ

(12) ОПИС ВИНАХОДУ ДО ПАТЕНТУ УКРАЇНИ

(21), (22) Дані стосовно заявки:
98031522, 24.09.1996

(24) Дата набуття чинності: 15.03.2002

(30) Дані стосовно пріоритету відповідно до Паризької конвенції : 25.09.1995 FR 95/11221

(46) Публікація відомостей про видачу патенту (деклараційного патенту): 15.03.2002

(86) Номер та дата подання міжнародної заявки відповідно до договору РСТ:
PCT/FR96/01491, 19960924

(72) Винахідник(и):
Бенето Ліонель , FR,
Фроеліх Бенуа , FR

(73) Власник(и):
ШЛЮМБЕРЖЕР ІНДУСТРІЗ С.А., FR

(54) СПОСІБ ВИМІРЮВАННЯ ВИТРАТИ ТЕКУЧОГО СЕРЕДОВИЩА

(57) Реферат:

Винахід стосується способу вимірювання витрати текучого середовища між двома точками потоку середовища, згідно з яким вимірювання відповідних відрізків часу розповсюдження двох акустичних сигналів, переданих у протилежних напрямках, здійснюють одночасно з вимірюванням акустичних зсувів по фазі, які виникають у кожному сигналі, причому кожний одержаний сигнал піддають квантуванню і перетворюють у цифрову форму та визначають відповідний

акустичний зсув по фазі за допомогою синхронного детектування. Під час послідовних ітерацій згідно із способом визначають для кожної ітерації програмований зсув по фазі, зв'язаний із значенням акустичного зсуву по фазі, одержаним за допомогою синхронного детектування під час попередньої ітерації, завдяки чому в результаті стадії синхронного детектування поточна ітерація максимально наближається до нуля, а акустичний зсув по фазі приблизно дорівнює остаточному програмованому зсуву по фазі.

U A 4 4 8 0 6 C 2

U A 4 4 8 0 6 C 2

Опис винаходу

Винахід стосується способу вимірювання витрати текучого середовища між двома точками, що розташовані на деякій відстані одна від одної у напрямку проходження потоку вказаного середовища, згідно з яким витрату визначають шляхом вимірювання відрізків часу розповсюдження двох акустичних сигналів, переданих між двома точками у протилежних напрямках, одночасно з вимірюванням акустичних зсувів по фазі, які виникають у кожному акустичному сигналі під час розповсюдження кожного із вказаних акустичних сигналів у потоці.

На протязі багатьох років відомо, що витрата текучого середовища (або його об'єм), яке проходить у трубі, вимірюється шляхом використання розповсюдження акустичних сигналів, переданих між двома акустичними датчиками, які розташовані на деякій відстані один від одного у напрямку проходження потоку середовища.

У принципі, акустичний сигнал, переданий з першого датчика, приймається другим датчиком і вимірюється час T_1 розповсюдження цього акустичного сигналу.

Таким же чином, вимірюють час розповсюдження 12 акустичного сигналу, переданого з другого датчика на перший після прийому вказаного сигналу першим датчиком.

Витрату Q текучого середовища у трубі у цьому випадку можна записати так:

$$Q = (SL / 2) (T_2 - T_1) / T_1 T_2,$$

де S означає середню площу поперечного перетину труби, у якій проходить потік між двома акустичними датчиками, а L означає відстань між цими датчиками.

Отже, здійснення точного вимірювання часу розповсюдження акустичного сигналу може бути відносно складним, оскільки воно залежить від шуканої точності.

Через ці причини, спосіб вимірювання фаз має перевагу по відношенню до способу вимірювання тільки часу розповсюдження, оскільки вимірювання фази дозволяє більш просто одержати бажану точність вимірювання витрати. У європейській заявці EP, A, 0426309 (BRITISH GAS PLC) 8 May, 1991 описується спосіб вимірювання витрати текучого середовища, згідно з яким значення витрати отримують шляхом поєднання вимірювання відповідних відрізків часу розповсюдження кожного із двох акустичних сигналів, переданих між двома точками у протилежних напрямках, з вимірюванням зсувів по фазі, що виникають відповідно у кожному акустичному сигналі під час його розповсюдження у потоці, причому вимірювання акустичного зсуву по фазі полягає у квантуванні вказаного одержаного акустичного сигналу з частотою квантування, перетворенні квантованого сигналу у цифрову форму та у визначенні, за допомогою синхронного детектування, акустичного зсуву по фазі як різниці фаз між фазою квантованого сигналу та фазою опорного сигналу.

$$Q = (SL / 4\pi Fac) (2\pi [Fac (T_2 - T_1)] + (\varphi_2 - \varphi_1) T_1 T_2,$$

де T_1 та T_2 відповідно означають час розповсюдження акустичного сигналу у напрямку потоку та у напрямку проти потоку середовища, φ_1 та φ_2 відповідно означають акустичні зсуви по фазі, які виникають у кожному з цих сигналів під час їх розповсюдження, а Fac означає частоту вказаних акустичних сигналів.

Цей вираз дозволяє знайти перший член, $2\pi [Fac (T_2 - T_1)]$, який визначає кількість повних періодів, що вміщуються в інтервал, утворений різницею двох відрізків часу розповсюдження. Вираз $[x]$ означає цілу частину x . Другий член, $\varphi_2 - \varphi_1$, означає точний зсув по фазі, що міститься між -2π та 2π який впливає на акустичний сигнал під час його розповсюдження та виникає через наявність витрати між датчиками. Цей другий член дозволяє поліпшити вимірювання і тим самим одержати більш точний результат вимірювання. Величина члену $T_1 T_2$, який являється знаменником формули витрати, відповідає середньому квадратичному значенню часу розповсюдження акустичних хвиль, переданих у напрямках по потоку та проти потоку.

За умови, що $T_1 = L / C - v$ та $T_2 = L / C + v$, де c та v відповідно означають швидкість розповсюдження акустичного сигналу та швидкість текучого середовища та оскільки швидкість розповсюдження сигналу в основному залежить від температури, яка трохи міняється під час вимірювань витрати середовища, член $T_1 T_2$ трохи змінюється для даного складу текучого середовища, і відповідно цей член не перераховується під час кожного нового вимірювання.

У цьому документі перше вимірювання часу розповсюдження акустичного сигналу здійснюється шляхом інвертування фази у визначеному місці сигналу передачі та шляхом виявлення у одержаному сигналі моменту, який відповідає вказаній інверсії фази. Виявлення цього моменту здійснюється за допомогою фазового детектора миттєвої дії. Це вимірювання, яке здійснюється у напрямках по потоку та проти потоку, дозволяє визначити перший член вказаного вище виразу: $2\pi [Fac (T_2 - T_1)]$.

Після квантування одержаного сигналу на восьми конденсаторах та цифрового перетворення вказаного квантованого сигналу за допомогою синхронного детектування цього цифрового сигналу здійснюється вимірювання акустичного зсуву по фазі, що дозволяє визначити зсув по фазі φ_1 або φ_2 , який тлумачиться як різниця між фазою квантованого сигналу та фазою опорного сигналу.

Після визначення акустичних зсувів по фазі, які відповідають зсуву φ_1 по течії та зсуву φ_2 проти течії згідно з цим способом, по різниці визначають член $\varphi_2 - \varphi_1$.

Отже, шляхом додавання двох членів $2\pi [Fac (T_2 - T_1)]$ та $\varphi_2 - \varphi_1$, витрату визначають більш точно, ніж раніше.

Однак, під час деяких застосувань, коли потрібно щоб витрата енергії була максимально малою, особливо тоді, коли джерелом енергії є акумуляторна батарея і строк її служби обмежений, важливо звести цю витрату до мінімуму.

До того ж, реалізація цього способу визначення витрати є досить складною і потребує значних об'ємів чисельних розрахунків.

Отже, цей винахід стосується способу вимірювання витрати текучого середовища, під час реалізацію якого витрата енергії нижча, ніж під час реалізації відомих способів.

Таким чином, метою цього винаходу є створення способу вимірювання витрати текучого середовища між двома точками, що знаходяться на деякій відстані одна від одної у напрямку потоку вказаного середовища, згідно з яким витрату отримують шляхом поєднання вимірювання відповідних відрізків часу розповсюдження кожного із двох акустичних сигналів, переданих між двома точками у протилежних напрямках, з вимірюванням відповідних акустичних зсувів по фазі, що виникають у кожному акустичному сигналі під час його розповсюдження у потоці, причому вимірювання акустичного зсуву по фазі полягає у квантуванні вказаного акустичного сигналу, одержаного на частоті квантування, перетворенні квантованого сигналу у цифрову форму та у визначенні за допомогою синхронного детектування акустичного зсуву по фазі як різниці фаз між фазою квантованого сигналу та фазою опорного сигналу, який відрізняється тим, що здійснюють послідовні ітерації різних акустичних сигналів, що передаються послідовно в одному напрямку, які вводяться під час ітерації порядку $n + 1$ в один із вказаних сигналів, між стадією передачі сигналів та стадією синхронного детектування, принаймні одного програмованого зсуву по фазі $\tau_p(n)$, зв'язаного із значенням акустичного зсуву по фазі $\varphi(n) + \varphi_{ref}$, яке визначається синхронним детектуванням, здійснюваним під час попередньої ітерації порядку n попереднього переданого сигналу, та яке, з одного боку, дорівнює сумі різниці фаз $\varphi_{reg}(n)$ між фазою сигналу, квантованого під час попередньої ітерації порядку n , та фазою опорного сигналу та, з другого боку, програмованого зсуву по фазі, який був уведений під час ітерації порядку n , $2\pi F_{ac}\tau_p(n - 1)$, де F_{ac} означає частоту акустичного сигналу, а $\tau_p(n - 1)$ означає програмовану затримку, яка визначається по ітерації порядку $n - 1$, таким чином, щоб на стадії синхронного детектування ітерації порядку $n + 1$ визначалася різниця фаз $\varphi_{reg}(n + 1)$ між фазою сигналу, квантованого під час поточної ітерації, та опорною фазою, значення якої по можливості знаходиться ближче до нуля, причому акустичний зсув по фазі $\varphi(n + 1) + \varphi_{ref}$ приблизно відповідає програмованому зсуву по фазі, $2\pi F_{ac}\tau_p(n)$, введеному під час ітерації порядку $(n + 1)$.

Цей спосіб є простим для реалізації і його дуже легко пристосувати до використання. Отже, перевага цього способу полягає у тому, що він дозволяє скоротити час на розрахунки та їх об'єм і тим самим обмежує витрату енергії.

Фактично, програмований зсув по фазі, який насправді являє собою затримку, введена у сигнал, може бути розподілений у вказаному сигналі на потрібній стадії способу без зміни характеру та зниження ефективності способу.

Здебільшого програмований зсув по фазі може бути введений у сигнал, який піддають квантуванню, під час стадії квантування.

Крім того, під час стадії синхронного детектування цифровий сигнал підсилюється опорними сигналами, які мають відповідну форму опорного синуса та косинуса з опорною фазою, і у цьому випадку у опорний синус та косинус може бути введений програмований зсув по фазі.

Можна також передбачити, що програмований зсув по фазі буде вводиться, під час стадії передачі, у сигнал передачі, який призначений для створення відповідного акустичного сигналу.

Щоб зменшити витрату енергії, одержаний акустичний сигнал піддають гетеродинуванню, для чого його змішують із сигналом змішування з метою отримання змішаного сигналу, частота якого зменшена, і у цьому випадку у сигнал змішування може бути уведений програмований зсув по фазі.

Згідно з однією ознакою винаходу програмований зсув по фазі поділяється на два допоміжні програмовані зсуви по фазі, які вводяться у сигнал, причому вводяться вони на окремій стадії, а саме на стадії між передачею акустичного сигналу та стадією синхронного детектування.

Кожний допоміжний програмований зсув по фазі здебільшого визначають шляхом ділення Евкліда програмованого зсуву по фазі на модуль розділювальної здатності схеми програмованого зсуву по фазі, що спрацьовує під час відповідної стадії, на якій вводиться вказаний допоміжний зсув по фазі.

Наприклад, програмований зсув по фазі поділяється на два допоміжні програмовані зсуви по фазі, які вводяться відповідно у квантований сигнал та у опорний синус і косинус.

Щоб краще розв'язати проблеми витрати енергії, частота F_e квантування дорівнює $4F_{ac} / 2n + 1$, де F_{ac} означає частоту акустичного сигналу, а n означає ціле число, яке перевищує або дорівнює нулю.

Якщо частота F_e вибирається рівною $4F_{ac}$, то програмований зсув по фазі, що поділяється на два допоміжні програмовані зсуви по фазі, які вводяться відповідно у квантований сигнал та у опорний синус і косинус, приблизно дорівнює $m(F_{ac} / F_q) 360^\circ + k(F_{ac} / F_e) 360^\circ$, де $F_{ac} / F_q) 360^\circ$ означає розділювальну здатність схеми програмованого зсуву по фазі, зв'язаної з опорним синусом та косинусом, $F_{ac} / F_e) 360^\circ$ означає розділювальну здатність, обумовлену квантуванням, а F_q означає найбільшу частоту тактового генератора, який використовується для реалізації вказаного способу.

Для ще більшого зменшення витрати енергії при реалізації способу шляхом зменшення часу на розрахунки та об'єму розрахунків, частота F_e квантування дорівнює $4F_{ac} / 2n + 1$, де n строго перевищує нуль.

Стадії квантування та перетворення у цифрову форму здебільшого здійснюються одночасно.

Крім того, оскільки витрата текучого середовища виражається в залежності від відношення першого члену, який дорівнює, з одного боку, сумі $2\pi [F_{ac}(T_2 - T_1)]$, де x виражає цілу частину x , а T_1 та T_2 означають відповідні відрізки часу розповсюдження акустичних сигналів, переданих у двох напрямках розповсюдження, причому F_{ac} означає частоту акустичних сигналів, а, з другого боку, різниці акустичних зсувів по фазі, які виникли у кожному сигналі, до другого члену, рівного добутку вказаних відрізків часу, то вимірювання цих відрізків часу розповсюдження здійснюється для кожного із першого та другого членів за допомогою іншого

способу.

Відрізки часу розповсюдження акустичних сигналів частіше вимірюють у першому члені, ніж у другому.

Відрізки часу розповсюдження акустичних сигналів вимірюють у другому члені тоді, коли середнє значення відрізків часу сигналів, переданих у двох напрямках розповсюдження та виражених у першому члені, перевищує задане порогові значення.

Відрізки часу розповсюдження акустичних сигналів вимірюють у другому члені тоді, коли кількість вимірювань акустичного зсуву по фазі досягає заданого максимального значення.

Відрізки часу розповсюдження акустичних сигналів вимірюють у другому члені тоді, коли задовольняється перша із двох вказаних вище умов.

Для вимірювання відрізків часу розповсюдження акустичних сигналів, переданих у двох напрямках розповсюдження, у першому члені, для кожного сигналу вказаний одержаний сигнал регулюють, формують обвідну цього одержаного сигналу форму і визначають вказані відрізки часу розповсюдження шляхом фіксації моменту проходження вказаної обвідної через задане порогові значення.

Для вимірювання відрізків часу розповсюдження акустичних сигналів, переданих у двох напрямках розповсюдження, у другому члені порівнюють значення амплітуд кожного із вказаних акустичних сигналів у квантованих точках із пороговим значенням, шукають першу квантовану точку сигналу, значення якої є більшим, ніж вказане порогові значення, і потім, починаючи з цієї точки, шукають наступне або останнє проходження сигналу через нуль, що дозволяє визначити відрізок часу розповсюдження акустичного сигналу при майже незмінному часі, який однаковий для обох відрізків часу розповсюдження.

Щоб знайти наступне проходження сигналу через нуль, шукають наступні дві послідовні квантовані точки, які охоплюють точку сигналу, значення амплітуди якого дорівнює нулю, після чого здійснюють пряmlinійну інтерполяцію між цими двома точками для визначення часу розповсюдження акустичного сигналу.

Згідно з одним варіантом реалізації винаходу під час кожної ітерації порядку n до програмованої затримки τ_p (n) додають додаткову програмовану затримку $R(n)$, яка під час кількох послідовних ітерацій викликає фазову помилку E , обумовлену згортанням гармонічних ліній після квантування, розподіленої згідно з періодичним законом усередненої лінії синусоїдальної кривої нуль-переходу.

Отже, завдяки введенню додаткової програмованої затримки похибка розподіляється згідно з законом усередненої лінії синусоїдальної кривої нуль-переходу і тому компенсується під час кількох посланих послідовних акустичних пакетів.

Інші ознаки та переваги стануть зрозумілими з приведеного нижче опису, який наводиться як приклад, що не обмежує винахід, з посиланням на креслення, що додаються, на яких:

Фіг.1 - блок-схема програми обчислення, на якій показані різні стадії способу згідно з одним із варіантів реалізації винаходу,

Фіг.2 - блок-схема програми обчислення, на якій показані різні стадії способу, що реалізуються під час кожної передачі акустичного сигналу та входять у стадію вимірювання акустичного зсуву по фазі, позначену буквою d на фіг.1,

Фіг.3 - результати різних послідовних вимірювань акустичного зсуву по фазі, реалізованих згідно зі стадіями способу, показаними на фіг.2,

Фіг.4 - цифрові значення, отримані у прикладі, який показаний на фіг.2а,

Фіг.5 - спрощене схематичне зображення електронної схеми, яку використовують для реалізації способу згідно з одним із варіантів реалізації винаходу,

Фіг.6 - ілюстрація способу визначення часу розповсюдження акустичного сигналу за допомогою способу нуль-переходу,

Фіг.7 - збільшене схематичне зображення електронної схеми, показаної на фіг.3, яку використовують для визначення часу розповсюдження акустичного сигналу за допомогою способу так званої обвідної, причому швидкість сигналів відповідає кожній стадії,

Фіг.8 - докладне часткове схематичне зображення електронної схеми, показаної на фіг.3, згідно з одним із варіантів реалізації винаходу, у якому програмований зсув по фазі вводиться на стадії квантування одержаного акустичного сигналу,

Фіг.9 - одночасна еволюція у часі різних сигналів, які використовуються для квантування сигналу, коли програмований зсув по фазі вводиться на стадії квантування одержаного акустичного сигналу,

Фіг.10 - докладне часткове схематичне зображення електронної схеми, показаної на фіг.3, згідно з першим варіантом реалізації винаходу, у якому програмований зсув по фазі вводиться частково на стадії квантування та частково у опорні сигнали, які використовують на стадії синхронного детектування,

Фіг.11 - докладне часткове схематичне зображення електронної схеми, показаної на фіг.3, згідно з другим варіантом реалізації винаходу, у якому програмований зсув по фазі вводиться на стадії передачі акустичного сигналу,

Фіг.12 - одночасна еволюція у часі різних сигналів, які використовують для квантування сигналу, коли програмований зсув по фазі вводиться на стадії передачі акустичного сигналу,

Фіг.13 - докладне часткове схематичне зображення електронної схеми, показаної на фіг.3, згідно з третім варіантом реалізації винаходу, у якому програмований зсув по фазі вводиться на стадії гетеродинування одержаного акустичного сигналу,

Фіг.14 - значення квантованих точок опорного синусу та косинусу для двох різних частот квантування,

Фіг.15 - варіант блок-схеми програми обчислення, показаної на фіг.2,

Фіг.16 - показує на кривій, яка відображає акустичний сигнал, різні точки квантування, одержані при

застосуванні під час кожної ітерації порядку n додаткової затримки $R(n)$ до програмованої затримки $\tau_p(n)$, показаної на фіг.2 (усього дванадцять ітерацій),

Фіг.17 - показує криву, яка представляє, для кожної із ітерацій, показаних на фіг.10, фазову похибку E , обумовлену згортанням гармонічних ліній після квантування у залежності від застосованої програмованої затримки $\tau_p(n) + R(n)$.

На фіг.1 показана блок-схема програми обчислювання, яка включає різні стадії способу вимірювання витрати текучого середовища, що проходить у трубі, наприклад газу, між двома точками, які знаходяться на деякій відстані одна від одної у напрямку проходження середовища згідно з одним із варіантів реалізації винаходу.

Стадії способу позначені на фіг.1 літерами $a - i$. Коли газ проходить у трубі між двома ультразвуковими датчиками, які знаходяться один від одного на відстані L у напрямку проходження газу, то витрату газу у цій трубі можна записати у такий спосіб:

$$Q = (SL / 4\pi Fac) (2\pi [Fac (T2 - T1)] + (\varphi_2 - \varphi_1) / T1T2,$$

де S означає середній переріз каналу проходження текучого середовища між двома точками, $T1$ та $T2$ відповідно означають відрізки часу розповсюдження акустичного сигналу, переданого по потоку та проти потоку текучого середовища, φ_2 та φ_1 відповідно означають акустичні зсуви по фазі, які виникають у кожному з акустичних сигналів під час їх переміщення, а Fac означає частоту вказаних акустичних сигналів.

Цей вираз витрати відповідає відношенню першого члена, а саме $2\pi [Fac (T2 - T1)] + (\varphi_2 - \varphi_1)$, $\delta e [x]$ означає цілу частину x , до другого члена $T1T2$, який дорівнює добутку відрізків часу розповсюдження.

Перший член дорівнює, з одного боку, сумі $2\pi [Fac (T2 - T1)]$, що визначає кількість повних періодів, які знаходяться в інтервалі $T2 - T1$ між відрізками часу розповсюдження, що являє собою приблизне вимірювання часу розповсюдження, а, з другого боку, виразу $(\varphi_2 - \varphi_1)$, який визначає різницю акустичних зсувів по фазі, що виникли у кожному сигналі.

За умови, що $T1 = L / C - v$ та $T2 = L / C + v$, $\delta e c$ та v відповідно означають швидкість розповсюдження акустичного сигналу та швидкість проходження газу, та у зв'язку з тим, що швидкість розповсюдження залежить головним чином від температури, яка під час вимірювань мало змінюється, то і член $T1T2$ для даного складу газу змінюється мало і, відповідно, його повторно підраховують з більш низькою частотою, ніж для першого члена.

Однак, коли підраховують другий член, вимірювання відрізків часу розповсюдження $T1$ та $T2$ здійснюють за допомогою способу, що відрізняється від способу, який використовують для визначення відрізків часу розповсюдження у першому члені.

Фактично, у першому члені мають справу лише з різницею відрізків часу розповсюдження, тобто коли достатньо здійснити відносно вимірювання цих відрізків (при приблизній сталій). Крім того, у цьому випадку необхідна невисока точність (приблизно декілька мікросекунд), оскільки інтерес являє увесь вираз $Fac (T2 - T1)$.

З другого боку, у другому члені мова йде про абсолютного вимірювання відрізків часу розповсюдження i , відповідно, одержана точність при такому вимірюванні зводиться безпосередньо до точності вимірювання витрати (тобто необхідно уникати сталої похибки при цьому вимірюванні).

Наприклад, якщо шукана точність вимірювання витрати становить 1%, то точність вимірювання відрізків часу розповсюдження повинна становити 0,5%, що відповідає похибці, яка не перевищує 2мкс для відрізків часу розповсюдження у газі при відстані L між двома звичайними датчиками (наприклад 150мм у метані).

Таким чином, вираз витрати газу може бути записаний у такий спосіб:

$$Q = (SL / 4\pi Fac) (2\pi [Fac (T2env - T1env)] + (\varphi_2 - \varphi_1) / (T1pz - T0) (T2pz - T0),$$

де відрізки часу розповсюдження $T1env$ та $T2env$ вимірюються за допомогою способу обвідної, а відрізки часу розповсюдження $T1pz$ та $T2pz$ вимірюються за допомогою способу нуль-переходу, $T0$ означає константу, яку необхідно відняти, щоб отримати час розповсюдження у газі. Ці два способи докладно пояснюються нижче.

Для вимірювання часу розповсюдження корисно використовувати ці два різні способи, а не здійснювати усі вимірювання за допомогою лише одного тільки способу нуль-переходу, за умови що цей останній потребує більшої витрати енергії, ніж спосіб так званої обвідної.

Як можна бачити на фіг.1, стадія a являє собою стадію, під час якої ультразвуковий сигнал передається з першого датчика, що знаходиться нижче по течії, на другий датчик, а час розповсюдження $(T1pz - T0)$ цього ультразвукового сигналу визначається за допомогою способу так званого нуль-переходу.

Подібним чином, ультразвуковий сигнал передається з другого датчика, що знаходиться вище по течії, тобто проти потоку, на перший датчик, а час розповсюдження $(T2pz - T0)$ цього сигналу визначається за допомогою такого ж способу, як і у попередньому випадку.

На стадії b на основі отриманих значень $(T1pz - T0)$ та $(T2pz - T0)$ розраховують коефіцієнт, який повинен вважатися незмінним для певної кількості "пакетів" (передач ультразвукових сигналів), $KT = K / (T1pz - T0) (T2pz - T0)$, де $K = SL / 4\pi Fac$.

Під час передачі останніх пакетів підраховувався об'єм газу $V(n-2)$ та вимірювалася витрата $Q(n-2)$. Оскільки вважають, що витрата не змінюється з моменту передачі останніх пакетів, то у цьому випадку $Q(n-1) = Q(n-2)$, а об'єм $V(n-2)$ прирощується на $Q(n-1) \Delta t$, де Δt означає відрізок часу, що проминув між двома послідовними пакетами в одному напрямку, а це дозволяє одержати прирощений об'єм $V(n-1) = V(n-2) + Q(n-1) \Delta t$.

Параметру n_{φ} , який означає кількість вимірювань зсуву по фазі, здійснених з моменту останнього вимірювання відрізків часу розповсюдження $(T1pz - T0)$ та $(T2pz - T0)$, надається значення нуль.

Стадія c являє собою дозидання часу Δt до наступної стадії.

Під час наступної стадії d ультразвуковий сигнал передають з першого датчика, що знаходиться нижче по

течії, на другий датчик, а час розповсюдження T_{1env} цього сигналу визначається за допомогою способу обвідної, після чого здійснюють вимірювання ультразвукового зсуву по фазі φ_1 , який виник у вказаному сигналі під час його розповсюдження у газовому потоці між двома датчиками.

Принцип вимірювання зсуву по фазі буде описаний більш докладно нижче.

Подібним чином, ультразвуковий сигнал передають з другого датчика, що знаходиться вище по течії, на перший датчик, та визначають час розповсюдження T_{2env} цього сигналу, після чого здійснюють вимірювання відповідного ультразвукового зсуву по фазі φ_2 , який виник у вказаному сигналі.

Після виконання цієї стадії на стадії е проводять перевірку, щоб дізнатися чи параметр n_{φ} дорівнює нулю.

Якщо $n_{\varphi} = 0$, як було описано на стадії б, тобто якщо це стосується перших вимірювань зсуву по фазі, здійснених з моменту останніх вимірювань відрізків часу розповсюдження ($T_{1pz} - T_0$) та ($T_{2pz} - T_0$), то у цьому випадку визначають параметр $T_{ref} = (T_{1env} + T_{2env}) / 2$, який означає середнє значення відрізків часу розповсюдження, що відповідають пакетам, переданим вище по течії та нижче по течії (стадія f).

З другого боку, якщо $n_{\varphi} \neq 0$, то переходять до наступної стадії g, під час якої на основі попередніх вимірювань T_{1env} , φ_1 , T_{2env} , φ_2 визначають перший член $2\pi [F_{ac}(T_{2env} - T_{1env})] + (\varphi_2 - \varphi_1)$.

Потім, розраховують витрату газу $Q(n)$ як добуток першого члену, що був нещодавно визначений, на член KT , визначений на стадії б. Розрахований до цього моменту об'єм газу $V(n-1)$ прирошують об'ємом $Q(n) \Delta t$, а саме $V(n) = V(n-1) + Q(n) \Delta t$.

Визначають параметр $T_{env} = (T_{1env} + T_{2env}) / 2$, який означає отримане середнє значення попередніх відрізків часу розповсюдження, що відповідно вимірювалися згідно з пакетами, переданими вище по течії та нижче по течії, а параметр n_{φ} прирошують.

Стадія h полягає в очікуванні часу Δt перед наступною стадією.

Під час стадії і здійснюють перевірку кожного із двох параметрів n_{φ} та T_{ref} , з тим щоб дізнатися, з одного боку, чи n_{φ} досягає заданої максимальної кількості $n_{\varphi max}$ вимірювань зсуву по фазі та, з другого боку, чи $|T_{env} - T_{ref}|$ перевищує заданий поріг ΔT_{max} .

Друга умова була встановлена для того, щоб перевірити чи спостерігаються у середовищі розповсюдження раптові зміни, які викликаються, наприклад, характером газу або температурою.

Якщо жодна з цих двох умов не задовольняється, то це значить, що поріг $n_{\varphi max}$ не був досягнутий і що середовище розповсюдження не зазнало раптових змін. У цьому випадку знову здійснюють стадії d - і. З другого боку, якщо задовольняється принаймні одна із цих умов, то повторно здійснюють стадії a - і.

Зараз буде описаний принцип вимірювання зсуву по фазі з посиланням на фіг.2, на якій показані різні стадії способу вимірювання згідно з винаходом і які включені у стадію d, показану на фіг.1.

Для вимірювання ультразвукового зсуву по фазі, який виникає в ультразвуковому сигналі у зв'язку з його розповсюдженням у газовому потоці між двома датчиками, застосовують послідовні ітерації, одна із яких показана на фіг.2, причому ці ітерації застосовуються для кожного ультразвукового "пакету", що передається в одному напрямку розповсюдження. Послідовні ітерації застосовують паралельно для двох напрямків розповсюдження, але незалежно для кожного напрямку.

Для ітерації порядку 1, коли з одного із датчиків був переданий ультразвуковий пакет, наприклад у напрямку вниз проти потоку (стадія i) то ультразвуковий сигнал, у якому повинен вимірятися відповідний ультразвуковий зсув по фазі, приймають на іншому датчику.

Під час стадії k збору інформації цей сигнал одночасно піддають квантуванню з частотою квантування та перетворенню у цифрову форму.

Під час стадії l, яка відповідає першій стадії здійснення синхронного детектування, квантований та перетворений у цифрову форму сигнал підсилюють опорними сигналами, які мають відповідну форму опорного синуса $\sin(\omega t_i - \varphi_{ref})$ та опорного косинуса $\cos(\omega t_i - \varphi_{ref})$, причому обидва мають однакову задану опорну фазу φ_{ref} .

Для N квантованих точок під час синхронного детектування здійснюють такі розрахунки:

$$p_s = \sum a(t_i) \times \sin(\omega t_i - \varphi_{ref})$$

$$p_c = \sum a(t_i) \times \cos(\omega t_i - \varphi_{ref})$$

де $a(t_i)$: означає величину, одержану у точці і квантованого сигналу.

Після розрахунку членів p_s та p_c та виявлення їх відношення під час стадії l проводять перевірку одержаного значення відношення, з тим щоб перевірити чи p_s / p_c менше заданого порогового значення, причому $(p_s / p_c)_{max}$ вибирають залежно від точності, яку хочуть отримати для вимірювання витрати (стадія m).

Якщо $p_s / p_c \geq (p_s / p_c)_{max}$, то це означає, що розрахунок арктангенса відношення p_s / p_c , $\varphi_{eng}(1)$, який дорівнює $(\varphi_1(1) - \varphi_{ref})$, де $\varphi_1(1)$ означає ультразвукову фазу квантованого сигналу, не може прирівнюватися до p_s / p_c ($\text{Arctg}x = x$). Після цього необхідно розрахувати арктангенс (стадія n), з тим щоб одержати величину фазової різниці між фазою квантованого сигналу та опорною фазою: $\varphi_{eng}(1) = \text{Arctg}(p_s / p_c)$.

З другого боку, якщо $p_s / p_c < (p_s / p_c)_{max}$, то може бути здійснена апроксимація $\text{Arctg}x = x$ і тоді величина різниці фаз між фазою квантованого сигналу та опорною фазою визначається виразом $\varphi_{eng}(1) = p_s / p_c$ (стадія o).

У цьому випадку це значить, що різниця фаз між фазою квантованого сигналу та опорною фазою наближається до нуля з бажаною точністю, яка визначається порогом p_s / p_c .

Необхідно відзначити, що коли стадії, показані на фіг.2, відповідають першій ітерації, то можливо, що визначення φ_{eng} приведе до розрахунку арктангенса відношення p_s / p_c .

Під час першої ітерації стадія р у загальних рисах зводиться до запису у вигляді $\varphi_1(1) + \varphi_{ref} = -\varphi_{reg}(1)$.

Наступна стадія g визначає програмований зсув по фазі, виражений у формі затримки $\tau_p(1)$, який зв'язаний з величиною ультразвукового зсуву по фазі, отриманою раніше за допомогою синхронного детектування $\tau_p(1) = \varphi_{reg}(1) / 2\pi F_{ac}$.

Згідно із стадією r, програмована затримка $\tau_p(1)$ вводиться між стадією передачі та стадією синхронного детектування, з тим щоб розподілити цю затримку у наступному ультразвуковому сигналі, який буде переданий у тому ж самому напрямку розповсюдження.

Для ітерації порядку n ультразвуковий сигнал передають у тому ж самому напрямку розповсюдження, що і сигнал, переданий під час ітерації порядку n - 1 (стадія i), після чого до початку синхронного детектування (стадії l - o) його піддають квантуванню та перетворюють у цифрову форму (стадія k).

Під час стадії l виконують такі операції (синхронного детектування):

$$ps = \sum a [ti + \tau_p(n - 1)] \times \sin(wti - \varphi_{ref})$$

$$pc = \sum a [ti + \tau_p(n - 1)] \times \cos(wti - \varphi_{ref}),$$

де $\tau_p(n - 1)$ означає програмовану затримку, розраховану під час попередньої ітерації порядку n - 1 і застосовану до сигналу, який був підданий обробці під час поточної ітерації порядку n, між стадією передачі цього сигналу та стадією синхронного детектування.

Згідно із стадіями l та m, та як пояснювалося раніше, розраховують відношення ps / pc і роблять порівняльну перевірку значення цього відношення відносно порогового значення $(ps / pc)_{max}$.

В залежності від випадку (стадія o або n) розрахунок виконують за допомогою апроксимації $(\text{Arctg}x = x)$ або обчислення арктангенса $\varphi_{reg}(n)$, який дорівнює різниці фаз між фазою сигналу, квантованого під час ітерації порядку n, та фазою опорного сигналу.

Значення ультразвукового зсуву по фазі, отримане за допомогою синхронного детектування під час ітерації порядку n, $\varphi_1(n) - \varphi_{ref}$, визначають під час стадії p, з одного боку, сумою різниці фаз $\varphi_{reg}(n)$ між фазою сигналу, квантованого під час ітерації порядку n, та фазою опорного сигналу, та, з другого боку, програмованим зсувом по фазі ітерації порядку n - 1, $2\pi F_{ac} \tau_p(n - 1)$, а саме:

$$\varphi_1(n) + \varphi_{ref} = -\varphi_{reg}(n) - 2\pi F_{ac} \tau_p(n - 1)$$

Згідно із значенням одержаного ультразвукового зсуву по фазі визначають нову програмовану затримку $\tau_p(n)$, зв'язану з цим значенням:

$$\tau_p(n) = (-\varphi_1(n) - \varphi_{ref}) / 2\pi F_{ac} \quad (\text{стадія q})$$

і цю затримку застосовують до наступного ультразвукового сигналу між стадією передачі та стадією синхронного детектування (стадія r), завдяки чому стадія синхронного детектування ітерації порядку n + 1 визначає різницю фаз $\varphi_{reg}(n + 1)$ між фазою сигналу, квантованого під час ітерації порядку n + 1, та опорною фазою, яка наскільки це можливо наближається до нуля.

Коли значення $\varphi_{reg}(n + 1)$ наближається наскільки це можливо до нуля, то можна здійснити апроксимацію $\text{Arctg}x = x$ і тоді $\varphi_{reg}(n + 1) = ps / pc$.

Це означає, що значення ультразвукового зсуву по фазі $\varphi_1(n + 1) + \varphi_{ref}$ приблизно дорівнює програмованому зсуву по фазі $2\pi F_{ac} \tau_p(n)$, застосованому під час ітерації порядку n до найближчого члена ps / pc .

Процес поступових ітерацій, застосований для вимірювання ультразвукових зсувів по фазі, показаний на фіг.3, який виражає зсув по фазі як функцію часу, і таким чином підтверджує, що під час двох послідовних ітерацій можна задовольнити умову, яка висловлена під час стадії m (фіг.2), а саме про заміну стадії n стадією o, тим самим усуваючи розрахунки арктангенса відношення ps / pc .

На фіг.4 представлені цифрові значення ультразвукового зсуву по фазі для приклада, показаного на фіг.3, а $(F_{ac} / F_q) 360^\circ$ означає розділювальну здатність, обумовлену квантуванням.

У цьому прикладі розділювальна здатність складає $3,75^\circ$, за умови що $F_{ac} = 40\text{кГц}$, а $F_q = 3,84\text{МГц}$.

Отже, перевага цього способу полягає у тому, що він дозволяє скоротити час на розрахунки та їх об'єм і тим самим обмежує витрату енергії.

Це особливо корисно тоді, коли вимірювання витрати текучого середовища здійснюється за допомогою лічильника, оснащеного батареями, враховуючи що строк служби цих батарейок таким чином збільшується.

Приведена як приклад електронна схема 10, яка використовується для реалізації способу згідно з винаходом, схематично показана на фіг.5. Показана на цій фігурі схема 10 використовується, з одного боку, для електричного живлення різних функціональних блоків, які будуть описані далі у тексті, та, з другого боку, для управління способом вимірювання витрати газу згідно з винаходом.

Як показано на цій фігурі, два ультразвукових датчика 12, 14, що працюють на частоті 40кГц , розташовані у трубі 16, по якій протікає газ, таким чином, що їх лицьові сторони обернені одна до одної.

Ці два датчика з'єднані з комутаційним блоком 18, який дозволяє використовувати кожний датчик по черзі як передавач та приймач.

З цим блоком 18 з'єднані два блоки, один з яких є блок 20 передачі, а другий - блок 22 приймання. Блок 20 містить операційний підсилювач та перетворювач із цифрової форми в аналогову.

Схема 10 містить джерело 24 електричної енергії та блок 26 управління живленням електричною енергією, який з'єднаний з комутаційним блоком, блоками передачі та приймання, а також з мікроконтролером 28, що містить кварцовий генератор 30, частота F_q якого становить, наприклад, $3,84\text{МГц}$, арифметико-логічний пристрій, блок, який задає послідовність, ЗПДВ (запам'ятовуючий пристрій з довільною вибіркою) з енергонезалежною пам'яттю типу MEM1, ПЗП (постійний запам'ятовуючий пристрій) з енергозалежною пам'яттю

типу MEM2 та декілька лічильників С1 - С3.

Різні команди, які відповідають стадіям способу згідно з винаходом, показані на фігурах 1 та 2, знаходяться у пам'яті MEM2.

Блок 22 приймання містить підсилювач 32, з'єднаний з комутаційним блоком 18, який підсилює електричний сигнал, що відповідає одержаному ультразвуковому сигналу, перетворювач 34 цифрової форми в аналогову, який здійснює одночасне перетворення вказаного сигналу у цифрову форму та його квантування, ЗГДВ типу MEM3 з енергонезалежною пам'яттю, у якій зберігаються квантовані величини, 8-ми розрядну схему перерахування 36, яка управляє адресами запису у пам'яті MEM3 з постійною частотою, що визначається подільником частоти генератора, який знаходиться у блоці 38 синхронізації, з'єднаним з мікроконтролером 28. Цей блок 38 дозволяє синхронізувати стадію квантування одержаного сигналу.

Блок 22 приймання, з'єднаний з виходом підсилювача 32, також містить двопівперіодну схему 40 випрямлення, яка складається, наприклад, з діодного моста, фільтра 42 нижніх частот, з'єданого зі схемою випрямлення, компаратора 44 порогових значень, з'єданого з вказаним фільтром та з 16-ти розрядним регістром СО мікроконтролера.

Регістр С2, який є частиною мікроконтролера, попередньо завантажений, з тим щоб починати виявлення точок квантування. 16-ти розрядний лічильник С3 управляє блоком 38 синхронізації.

Цей лічильник С3 підраховує час, що минув з початку передачі ультразвукового сигналу з одного із датчиків 12, 14. Вміст регістра С2 порівнюється із значенням, одержаним лічильником С3 під час кожного позитивного фронту сигналу синхронізації.

Коли вміст лічильника С3 досягає значення, яке міститься у регістрі С2, блок 32 синхронізації генерує сигнал з частотою F_e квантування, що посилюється на перетворювач 34.

Як пояснювалося вище з посиланням на фіг.2, програмований зсув по фазі вводиться у кожний ультразвуковий сигнал, переданий між двома ультразвуковими датчиками. Цей зсув по фазі, виражений у формі затримки, може бути застосований до сигналу на вибір між стадією передачі сигналу та стадією синхронного детектування, що робить цей спосіб надзвичайно гнучким у використанні.

Таким чином, можна вводити програмовану затримку в одержаний сигнал під час його квантування. На фіг.8 ілюструється ця можливість.

Програмована затримка може бути також введена у сигнали синуса та косинуса, які використовуються під час синхронного детектування. Цей варіант на фігурах не показано.

Програмовану затримку можна також розділити на дві додаткові затримки, кожна із яких вводиться у сигнал під час окремої стадії способу - між стадією передачі сигналу та стадією синхронного детектування.

Щоб визначити яку додаткову затримку потрібно застосувати під час конкретної стадії способу, програмовану затримку піддають діленню Евкліда відносно модуля розділювальної здатності пристрою програмованого зсуву по фазі, який застосовується під час вказаної стадії способу.

Таким чином, як показано на фіг.10, програмована затримка розділяється на дві додаткові затримки, одна із яких вводиться під час стадії квантування у сигнал, що піддається квантуванню, а друга вводиться під час стадії синхронного детектування у опорний синус та косинус.

Як показано на фіг.11, програмована затримка може також вводиться під час стадії передачі у сигнал передачі.

Фіг.13 також ілюструє іншу можливість здійснення операції гетеродинування одержаного сигналу. Отже, одержаний сигнал змішують із сигналом змішування, у який вводять програмовану затримку, з тим щоб отримати змішаний сигнал, частота якого менша частоти одержаного сигналу.

Шляхом розділення програмованої затримки на дві, а фактично і більше, ніж на дві додаткові затримки, можна створити велику кількість комбінацій між різними стадіями, під час яких вводять додаткові програмовані затримки: квантування, синхронне детектування, передача, гетеродинування.

Далі згідно з винаходом дається опис варіанта реалізації способу вимірювання витрати газу з посиланням на фіг.1, 2, 5, 6, 7, 8 та 9.

Як показано на фіг.1, після передачі двох ультразвукових сигналів у протилежних напрямках під час стадії а за допомогою способу нуль-переходу здійснюють вимірювання відповідних відрізків часу ($T_{1pz} - T_0$) та ($T_{2pz} - T_0$) розповсюдження кожного із цих сигналів.

Команди, які дозволяють здійснювати ці вимірювання знаходяться у енергозалежній пам'яті MEM2 мікроконтролера 28.

Фіг.6 ілюструє спосіб вимірювання за допомогою нуль-переходу, здійснюваного відносно кожного одержаного ультразвукового сигналу. Одержаний сигнал підсилюють підсилювачем 32, показаним на фіг.5, а потім одночасно перетворюють у цифрову форму та піддають квантуванню у перетворювачі 34. Квантування здійснюється з частотою F_e , яка дорівнює, наприклад, $8F_{ac}$, або 320кГц .

Команди, які містяться у пам'яті MEM2, дозволяють порівнювати величини амплітуди сигналу, одержаного у квантованих точках, та які зберігаються у енергонезалежній пам'яті MEM3, у формі заданої величини, що відповідає пороговій величині S, і серед величин амплітуди квантованих точок шукають наступну першу точку А, величина амплітуди якої більша за порогову величину.

Починаючи з цієї точки шукають наступний перехід через нуль кривої, яка характеризує ультразвуковий сигнал. Щоб здійснити це, визначають дві послідовні квантовані точки В та С, що обрамовують точку, у якій амплітуда кривої проходить через нульове значення, та відомим способом виконують між точками В та С прямолінійну інтерполяцію з метою визначити точку D і тим самим виміряти час нуль-переходу ($T_{1pz} - T_0$).

Також можна знайти останній перехід через нуль кривої, яка характеризує ультразвуковий сигнал до того, як

крива перейде порогову величину, Величини ($T1pz - T0$) та ($T2pz - T0$) вимірюють згідно з цим способом (стадія а) та зберігають у пам'яті MEM1 мікроконтролера, а потім, як пояснювалося раніше, виконують стадії b та c, показані на фіг.1.

5 Під час стадії b арифметико-логічний пристрій мікроконтролера 28 виконує розрахунки і значення КТ прирощеного об'єму газу та параметра n_{ϕ} накопичуються у пам'яті MEM1.

10 Під час стадії d посилають два послідовні пакети у протилежних напрямках і для кожного ультразвукового сигналу, переданого в одному напрямку, вимірюють, за допомогою способу обвідної, час розповсюдження вказаного сигналу $Tenv$, а також відповідний ультразвуковий зсув ϕ по фазі. Фіг.7 ілюструє спосіб вимірювання за допомогою обвідної.

Як показано на фіг.7, коли один із датчиків, наприклад датчик 12, одержує ультразвуковий сигнал, то цей сигнал перетворюється в електричний сигнал, який підсилюють підсилювачем 32, випрямляють у схемі 40 випрямлення та фільтрують за допомогою фільтра 42 нижчих частот з метою створення обвідної одержаного сигналу.

15 Пороговий компаратор 44 використовується для аналізу переходу кривої, яка характеризує обвідну одержаного сигналу, через задане порогове значення, що відповідає регульованій пороговій напрузі Vs .

20 Вихідний сигнал компаратора 44 подається на вхід "Load" (навантаження) 16-ти розрядного регістра C0. Цей регістр збирає дані про вміст лічильника C3, коли вихід компаратора 44 змінює стан. Отже, регістр C0 містить дані про момент, у який обвідна ультразвукового відбитого сигналу пересікає порогову напругу Vs . Ця величина дозволяє таким чином визначити відрізок часу розповсюдження $T1env$ або $T2env$, який входить до складу формули, що виражає витрату газу, тому що лічильник C3 встановлюється на нуль на початку ультразвукової передачі.

25 Ультразвуковий зсув по фазі, який виникає під час розповсюдження цього ультразвукового сигналу, визначають згідно зі стадіями, показаними на фіг.2, з посиланням на фіг.8 та 9, і поміщають як частину ітерації порядку n запропонованого винаходом способу.

Отже, як показано на фіг.9, сигнал передачі створюється мікроконтролером шляхом ділення частоти Fq генератора з метою отримання сигналу з частотою $Fac = 40\text{кГц}$, який збуджує один із датчиків. Другий датчик одержує сигнал, який має сповільнений хід у правій частині діаграми 1 фіг.9.

30 З посиланням на фіг.8, коли сигнал Tx , який створюється у арифметико-логічному пристрої мікроконтролера 28, переходить у стан 1, то сигнал синхронізації з частотою Fq звільнюється логічним вентилям "I" і, з одного боку, надходить на лічильник C3, а, з другого боку, на лічильник C1 через блок 38 синхронізації, який позначений пунктирними лініями.

35 Сигнал синхронізації, який надходить на C1, спочатку посилають на лічильник-подільник D1 частоти на 12, що фактично складається із чотирьох схем типу FF (тригери), які послідовно ділять частоту Fq генератора синхронізації на 3,2 та 2.

Вихідний сигнал лічильника D1 надходить на "переключення", утворене кількома логічними вентилями "I" та "АБО", а також на лічильник-подільник D2 частоти на 2, який складається з однієї тригерної схеми FF.

40 Вихідний сигнал лічильника D2 потім посилають на лічильник - подільник C1 частоти на 4, завдяки чому на виході цього лічильника можна отримати частоту $Fq / 96$, а також подають на один із входів логічного вентиля "I".

45 4-х розрядний лічильник C4, який не входить до складу мікроконтролера 28, з'єднаний з іншим входом цього логічного вентиля та із лічильником C1. Вказана схема C4 попередньо завантажена усталеною величиною, яка відповідає кількості періодів бажаного сигналу збудження, наприклад 8 періодам, а логічний вентиль "I" дозволяє сигналу збудження з частотою $Fq / 96$ (= 40кГц) проходити до тих пір, поки лічильник C4 не закінчить рахування у зворотному напрямку.

Коли лічильник C4 повертається до нуля, сигнал збудження блокується.

Коли сигнал Tx становить 1, то лічильник C3 отримує сигнали.

50 Регістр C2 завантажений до заданої величини, яка відповідає розрахунку часу розповсюдження ультразвукового сигналу між двома датчиками. Лічильник C3 здійснює підрахунок з частотою Fq генератора з моменту отримання сигналу і до тих пір, поки не буде досягнута задана величина регістра (діаграма 2 на фіг.9). Декодувальний пристрій (не показаний) безперервно порівнює величину, отриману лічильником C3, з величиною, яка міститься у регістрі C2.

Ця величина регістра C2 фактично являє собою програмовану затримку τ_r ($n - 1$), яку визначають під час попередньої ітерації порядку $n - 1$ способу та застосовують до сигналу квантування (фіг.8).

55 Одночасно з підрахунком, здійснюваним лічильником C3, сигналом збудження з частотою $Fq / 96$ збуджується один із датчиків і генерує ультразвуковий сигнал, що розповсюджується у газі та досягає другого датчика, зазнавши впливу ультразвукового зсуву по фазі ϕ , який виник під час розповсюдження.

В цей момент лічильник C3 досягає запрограмованої величини τ_r ($n - 1$) регістра C2 і сигнал CY набуває значення 1, блоки ділення D1, D2 переходять у стан 0 і вивільняється сигнал квантування з частотою Fc .

60 Частота цього сигналу дорівнює $Fq / 24$, коли сигнал Tzc , який посилають із мікроконтролера 28, має значення 0.

З другого боку, коли відрізки часу розповсюдження вимірюють за допомогою способу нуль-переходу, то сигнал Tzc має значення 1, а сигнал на виході логічного вентиля "АБО" має частоту, рівну $Fq / 12$.

65 Сигнал з частотою Fc , генерований блоком 38 синхронізації, посилають на вхід логічного вентиля "I", причому із лічильника C3 на інший вхід цього вентиля надходить сигнал CY . Коли сигнал CY переходить у стан 1, сигнал з частотою Fc надходить до лічильника 36 та логічний інвертор 50, вихідний сигнал якого надходить на перетворювач 34.

На позитивному фронті сигналу квантування здійснюють перетворення електричного сигналу, який відповідає ультразвуковому сигналу, одержаному та обробленому блоком 32, і величини перетвореного та квантованого сигналу записують у пам'ять MEM3 на адресу, яка знаходиться у лічильнику 36.

На негативному фронті сигналу квантування, адреса запису якого знаходиться у лічильнику 36, прирощується на 1.

Коли усі адреси лічильника 36 заповнені, стадія квантування припиняється внаслідок вивільнення сигналу, який вимушує сигнал Tx перейти у стан 0.

Необхідно сказати, що визначення часу розповсюдження T_{epv} здійснюється одночасно з перетворенням та квантуванням одержаного сигналу.

З тим щоб зменшити витрату енергії, частота квантування вибирається рівною $4F_{ac}$. Величини сигналів опорного синуса та косинуса, які зберігаються у енергозалежній пам'яті MEM2, становлять $-1,0, +1,0, -1,0, +1, \dots$, що пояснюється вибором частоти F_e квантування.

Отже, під час розрахунків, здійснюваних на стадії I, розрахунки p_s та p_c зводяться до простого додавання, внаслідок чого зменшується об'єм розрахунків та витрата енергії.

У блоці 46 синхронного детектування, який зображений символічно на фіг.8, здійснюють також стадію m фіг.2, з тим щоб визначити величину відношення p_s / p_c та порівняти її з $(p_s / p_c)_{max}$.

Потім виконують розрахунки величини $\varphi_{reg}(n)$, яка являє собою фазову різницю між фазою квантованого сигналу під час ітерації порядку n та фазою опорного сигналу (стадії n або o фіг.2). На основі цієї величини арифметично-логічний пристрій мікроконтролера розраховує програмовану затримку $\tau_r(n)$, яка повинна бути записана у регістр C2 (стадії p, q, r), з тим щоб заздалегідь завантажити його до величини $\tau_r(n)$ (період рахунку у зворотному напрямку).

Ця затримка не відповідає точному відношенню $(-\varphi(n) - \varphi_{ref}) / 2\pi F_{ac}$, оскільки вона враховує розділювальну здатність програмованої затримки.

Під час наступної ультразвукової передачі (ітерація порядку $n + 1$), здійснюваної у тому самому напрямку розповсюдження, що і передача, відповідна ітерації порядку n, яку описували раніше, програмована затримка $\tau_r(n)$, що була визначена, записується у регістр C2, з тим щоб стадія синхронного детектування, яка здійснюється під час ітерації порядку $n + 1$, визначала фазову різницю $\varphi_{reg}(n + 1)$ між фазою квантованого під час цієї ітерації сигналу та опорною фазою, яка повинна бути менша, ніж порогова величина $(p_s / p_c)_{max}$.

Коли ця умова задовольняється, то $\varphi_{reg}(n + 1) = p_s / p_c$ і нема необхідності розраховувати арктангенс відношення p_s / p_c .

У цьому випадку ультразвуковий зсув по фазі дорівнює програмованому зсуву по фазі ітерації порядку n, $2\pi F_{ac} \tau_r(n)$, у найближчому члені $\varphi_{reg}(n + 1)$ (цей член являє собою дуже малу величину за умови апроксимації $\text{Arctg}x = x$).

На фіг.10 зображений перший варіант реалізації винаходу. У цьому варіанті порядок реалізації різних стадій залишається незмінним у порівнянні з порядком, який був описаний вище з посиланням на фіг.2, 8 та 9, за винятком застосованих стадій синхронного детектування та стадії визначення програмованої затримки.

Фактично, під час ітерації порядку n, коли фазова різниця $\varphi_{reg}(n)$ між фазою сигналу, квантованого під час цієї ітерації, та опорною фазою, нещодавно визначена за допомогою розрахунків арктангенса (стадія n) або апроксимації (стадія o), програмована затримка $\tau_r(n)$, отримана за допомогою розрахунків (стадії p та g), розділюється на дві додаткові програмовані затримки $\tau_{er}(n)$ та $\tau_{gr}(n)$.

Ці дві додаткові затримки відповідно застосовуються в регістрі C2 для квантування та в таблиці накопичених величин $+1,0, -1,0, +1, \dots$ в енергозалежній пам'яті MEM2, які відповідають опорному синусу та косинусу.

Кожна із цих додаткових затримок визначається в результаті здійснення ділення Евкліда програмованої затримки $\tau_r(n)$ по модулю, з одного боку, на частоту квантування та, з другого боку, на розділювальну здатність програмованої затримки.

Отже, додаткова програмована затримка $\tau_{er}(n)$, застосована у регістрі C2, дорівнює $m(F_{ac} / F_q) 360^\circ / 2\pi F_{ac}$, де $(F_{ac} / F_q) 360^\circ$ означає розділювальну здатність програмованої затримки.

Подібним чином, додаткова програмована затримка $\tau_{gr}(n)$, застосована у величинах опорного синуса та косинусу, дорівнює $k(F_{ac} / F_e) 360^\circ$, де $(F_{ac} / F_e) 360^\circ$ означає розділювальну здатність, обумовлену квантуванням.

Наприклад, якщо величина ультразвукового зсуву по фазі, отриманого на стадії p (фіг.2) способом, становить 194° , то її можна розкласти у такий спосіб:

$$194^\circ = m(F_{ac} / F_q) 360^\circ + k(F_{ac} / F_e) 360^\circ$$

Виходячи з того, що $F_e = 4F_{ac}$, а $F_{ac} = F_q / 96$, отримують такий вираз:

$$194^\circ = m \times 3,75^\circ + k \times 90^\circ$$

або, фактично, $194^\circ = 3 \times 3,75^\circ + 2 \times 90^\circ + 2,75^\circ$, де останній член $2,75^\circ$ є залишком, який являє собою похибку синхронізації фаз.

У регістрі C2 можна також використовувати постійну оцінку часу акустичного розповсюдження, до якого додають затримку $\tau_{er}(n) = 3 \times 3,75^\circ / 2\pi F_{ac}$, або $\tau_{gr}(n) = 3 / F_q$, що відповідає трьом фронтам синхроімпульсів квантування з частотою F_q , а до величин опорного синуса та косинуса додають затримку $\tau_{gr}(n) = 2 \times 90^\circ / 2\pi F_{ac}$, або $\tau_{gr}(n) = 2 / F_q$, що відповідає двом фронтам синхроімпульсів квантування.

На фіг.11 та 12 показаний другий варіант реалізації винаходу. За допомогою цих фігур будуть описані

тільки ті стадії способу, які дозволяють визначити ультразвуковий зсув по фазі.

Як показано на фіг.11 та 12, для ітерації порядку n способу сигнал передачі, який призначений для збудження датчика з метою генерування ультразвукового сигналу передачі, формується мікроконтролером 28 за допомогою лічильника-подільника $C1$ частоти, який ділить частоту Fq генератора 30 на 96, щоб отримати сигнал передачі з частотою $Fac = 40кГц$.

Цей сигнал передачі генерується на основі сигналу синхронізації з частотою Fq , який посилають на один вхід першого логічного вентиля "1", а інший вхід приймає сигнал Tx , що приходить з арифметико-логічного пристрою мікроконтролера 28.

Вихідний сигнал цього логічного вентиля поступає на один вхід другого арифметико-логічного пристрою "1", вихідний сигнал якого подається на блок $D1$ ділення частоти, який вже був описаний з посиланням на фіг.8.

Вихідний сигнал першого логічного вентиля також подається, з одного боку, на лічильник $C5$, який з'єднаний з регістром $C6$, а, з другого боку, на лічильник $C3$, з'єднаний з регістром $C2$.

Коли сигнал Tx переходить у стан 1, лічильник $C5$ отримує сигнали.

Регістр $C6$ попередньо завантажений до заданої величини, яка відповідає програмованій затримці τ_r ($n - 1$), що визначається під час попередньої ітерації порядку $n - 1$.

Як тільки лічильник $C5$ отримує сигнал, він підраховує кількість фронтів синхронізації (діаграма 1 фіг.12) до тих пір, поки не досягне кількості $Fq \tau_r$ ($n - 1$), рівної, наприклад, 10.

Ця кількість фронтів синхронізації відповідає зсуву по фазі, рівному $10 \times (Fac / Fq) \times 2\pi$, або $37,5^\circ$.

Дешифратор безперервно порівнює величину, якої досяг лічильник $C5$, з величиною, що міститься у регістрі $C6$. Коли досягається ця кількість, сигнал $CY5$ переходить у стан 1 (діаграма 2 фіг.6а) і вивільняється сигнал синхронізації з частотою Fq .

Точно таким же чином, як описано з посиланням на фіг.8, генерують та збуджують один із датчиків за допомогою сигналу передачі з частотою $Fac = Fq / 96$, або $Fac = 40кГц$.

Після збудження одного із датчиків з цього датчика на другий датчик послідовно передається ультразвуковий сигнал, який приймається цим останнім та перетворюється в електричний сигнал, що підсилюється до початку одночасного квантування та перетворення у цифрову форму у ЦАП34.

Одночасно з переходом сигналу Tx у стан 1 лічильник $C3$ рахує до тих пір, поки не досягне постійної величини, яка міститься у регістрі $C2$. Ця постійна величина визначається залежно від оцінки часу розповсюдження ультразвукового сигналу.

Коли досягається величина, яка міститься у регістрі $C2$, сигнал $CY3$ переходить у стан 1, установлює на нуль блоки ділення $D1$ та $D2$, з тим щоб звільнитися від фазової невизначеності, зв'язаної з програмованою затримкою, уведеною на стадії передачі, та вивільняє сигнал квантування з частотою Fc , як вже було описано з посиланням на фіг.8.

Лічильник 36, який знаходиться за межами мікроконтролера 28, генерує адреси запису у енергонезалежній пам'яті $MEM3$ для зберігання величин квантованого сигналу.

Усі наступні стадії, зв'язані з синхронним детектуванням вже були описані з посиланням на фіг.2 та 8 і залишаються незмінними, не говорячи про програмовану затримку, яку записують у регістр $C6$, що використовується під час стадії передачі замість стадії квантування.

Третій варіант, який ілюструється на фіг.13, має перевагу тоді, коли бажать зменшити об'єм розрахунків, а, отже, і витрату енергії на реалізацію способу. Згідно з цим варіантом сигнал передачі збуджує один із датчиків, який генерує ультразвуковий сигнал у напрямку другого датчика. Сигнал, який зазнав впливу ультразвукового зсуву по фазі і який належить визначити, приймається другим датчиком, перетворюється на електричний сигнал та підсилюється.

Під час ітерації порядку n лічильник-подільник $C7$ частоти, який знаходиться за межами мікроконтролера, попередньо завантажуються згідно з програмною затримкою τ_r ($n - 1$), яка була визначена під час попередньої ітерації.

Коли рахунок у зворотному напрямку закінчується, ця схема вивільняє сигнал змішування прямокутної форми з частотою $Fq / 98$, яка майже дорівнює Fac (напр. $39кГц$), одержаний в результаті ділення частоти Fq генератора.

Сигнал змішування та підсилений електричний сигнал, одержаний на основі ультразвукового сигналу, вводяться у змішувач 52 типу транзисторного містка.

Після гетеродинування одержаний змішаний сигнал, який має частоту, зменшену на $1кГц$, подають на фільтр 54 низьких частот, з тим щоб усунути подвійну частоту в $(40 + 39)кГц$, або $79кГц$.

У такий же самий спосіб, як було описано з посиланням на фіг.11, у кінці заданого визначеного відрізка часу, вибраного згідно з оцінкою часу розповсюдження ультразвукового сигналу, звільняється сигнал квантування і з частотою Fc , рівною наприклад $4кГц$, здійснюється квантування гетеродинованого та фільтрованого сигналу.

Потім здійснюють стадії синхронного детектування накопичених величин сигналу, квантованого у відповідності зі стадіями, показаними на фіг.2.

Потім згідно з фазовою різницею $\phi_{reg}(n)$ між фазою сигналу, квантованого під час ітерації порядку n , та опорною фазою визначають програмовану затримку $\tau_r(n)$ та застосовують її у лічильнику-подільнику $C7$ частоти під час наступної ітерації порядку $n + 1$ для передачі ультразвукового сигналу у тому ж самому напрямку розповсюдження.

З тим щоб зменшити витрату енергії під час реалізації способу згідно з винаходом з будь-якою частотою квантування, частота квантування Fc встановлюється рівною величині $4Fac$.

При цій частоті величини опорного синусу та косинусу, накопичені у енергозалежній пам'яті $MEM2$,

зберігають значення + 1,0, - 1,0, + 1, ..., що дозволяє обійтися без операцій множення під час стадії I синхронного детектування (фіг.2).

Це ілюструється верхньою кривою на фіг.14, на якій точки являють собою величини опорного синуса та косинуса, коли квантування здійснюється з частотою 4Fас.

Завдяки тому, що величина частоти Fe встановлюється рівною 4Fас / 2n + 1, де n не дорівнює нулю (додаткове квантування), величини + 1,0, - 1,0, + 1, ... також зберігаються, а витрата енергії зменшується.

Ця частота квантування може використовуватися у варіантах, показаних на фіг.8, 10 та 11.

Для частоти Fe, рівної 4Fас / 3, (n = 1), одержують величини опорних синуса та косинуса, які представлені точками нижньої кривої фіг.14.

Однак, частота квантування є обмеженою, а це означає, що 2n + 1 не може приймати будь-яке значення.

Фактично, якщо у частотному спектрі квантованого сигналу ширина між двома послідовними лініями цього сигналу менша, ніж ширина його смуги, то у вимірювання фази вводиться похибка, обумовлена згортанням спектру.

В результаті, частота квантування Fe не може приймати значення, для якого ширина смуги сигналу більша, ніж ширина між двома послідовними лініями квантованого сигналу.

Таким чином, наприклад, якщо частота ультразвукового сигналу становить 100кГц, а ширина смуги становить 10кГц, то різниця 2Fас / 2n + 1 між двома послідовними лініями повинна бути більшою за 10кГц, в результаті чого встановлюється межа: 2n + 1 < 20. Отже, частота Fe перевищує 20кГц.

Необхідно нагадати, що частота Fe квантування, рівна 4Fас / 2n + 1 при n ≠ 0, може також використовуватися для зменшення витрати енергії у відомому способі ультразвукового вимірювання витрати текучого середовища, під час реалізації якого акустичний зсув по фазі визначають синхронним детектуванням без уведення будь-якого програмованого зсуву по фазі.

Інший варіант реалізації винаходу показаний на фіг.15 - 17. Цей варіант може використовуватися у тому випадку, коли квантований акустичний сигнал містить енергію, обумовлену паразитичними гармонічними лініями з такими частотами Fр, як Fр ± KFe = Fас в результаті згортання спектру.

Це, наприклад, той випадок, коли підсилювач 32, показаний на фіг.5, 8, 10, 11 та 13, живиться відносно низькою напругою, яка становить приблизно 3 вольтів і спостерігається явище нелінійного викривлення, що спричиняє появу паразитичних ліній.

Приведені далі пояснення допоможуть більш легко зрозуміти вплив цих паразитичних ліній на вимірювання витрати текучого середовища.

Якщо припустити, що одержаний акустичний сигнал являє собою синусоїду з частотою 40кГц, що підсилений акустичний сигнал містить паразитичну лінію з частотою 120кГц та амплітудою Ар та що фази двох сигналів однакові і дорівнюють нулю, то акустичний сигнал можна записати у такий спосіб:

$$\gamma = \rho \cos(2\pi t / T_{ас}) + A \cos(6\pi t / T_{ас}),$$

де Tас означає період акустичного сигналу (Tас = 25мкс).

Якщо частота квантування дорівнює 160кГц, то значення квантованого сигналу γ за один період, становлять:

$$\gamma_1 = + \rho \cos(2\pi \tau_r (n - 1) / T_{ас}) + A \cos(6\pi \tau_r (n - 1) / T_{ас})$$

$$\gamma_2 = - \sin(2\pi \tau_r (n - 1) / T_{ас}) + A \sin(6\pi \tau_r (n - 1) / T_{ас})$$

$$\gamma_3 = - \cos(2\pi \tau_r (n - 1) / T_{ас}) - A \cos(6\pi \tau_r (n - 1) / T_{ас})$$

$$\gamma_4 = + \sin(2\pi \tau_r (n - 1) / T_{ас}) - A \sin(6\pi \tau_r (n - 1) / T_{ас}),$$

де $\tau_r (n - 1)$ означає програмовану затримку, визначену з посиланням на фіг.2 під час ітерації порядку n - 1.

На стадії синхронного детектування I (фіг.2) одержують такі величини:

$$P_s = - 2 \sin(2\pi \tau_r (n - 1) / T_{ас}) + A \sin(6\pi \tau_r (n - 1) / T_{ас})$$

$$P_c = 2 \cos(2\pi \tau_r (n - 1) / T_{ас}) + A \cos(6\pi \tau_r (n - 1) / T_{ас})$$

Згідно із стадією n фазова різниця між фазою квантованого сигналу та опорною фазою має такий вигляд:

$$\varphi_{err}(n) = \text{Arctg}(P_s / P_c).$$

Якщо припустити, що амплітуда Ар є незначною, то $\varphi_{err}(n)$ можна записати у такому вигляді:

$$\varphi_{err}(n) = \text{Arctg}[- \text{tg}(2\pi \tau_r (n - 1) / T_{ас}) (1 - 4A \cos(4\pi \tau_r (n - 1) / T_{ас}))].$$

Здійснюючи обмежене розкладання функції котангенса відносно величини $-\text{tg}(2\pi \tau_r (n - 1) / T_{ас})$, отримують:

$$\varphi_{err}(n) = - (2\pi \tau_r (n - 1) / T_{ас}) - \frac{4A \cos(4\pi \tau_r (n - 1) / T_{ас}) \text{tg}(2\pi \tau_r (n - 1) / T_{ас})}{1 + \text{tg}^2(2\pi \tau_r (n - 1) / T_{ас})}$$

$$\varphi_{err}(n) = - (2\pi \tau_r (n - 1) / T_{ас}) - A \sin(8\pi \tau_r (n - 1) / T_{ас}).$$

Похибку, внесену із-за наявності лінії з частотою 120кГц, знаходять у другому члені останнього виразу $\varphi_{err}(n)$, який являє собою синусоїдальну функцію періоду, рівного Tас / 4 (фіг.17).

Для амплітуди Ар, рівної 0,01, похибка може досягати максимального значення 0,57° (= 0,01 x 180 / π), що у цілому неприйнятне, коли під час деяких застосувань намагаються досягти точності, рівної приблизно 0,015°.

Оскільки законом для похибки є періодична функція з середнім нульовим значенням, заявник цього винаходу виявив, що цю похибку можна усунути шляхом усереднення певної кількості пакетів акустичних сигналів у такий спосіб: як показано на діаграмі фіг.15, стадія r була змінена відносно відповідної стадії фіг.2, з тим щоб додати до програмованої затримки $\tau_r (n)$, яку отримували під час стадії q, додаткову затримку R (n). Різні значення R (1), R (2), ... знаходяться між 0 та періодом квантування Tас / 4, коли частота Fe квантування дорівнює чотирьом акустичним частотам Fас, а це значить, що точки квантування змушують "зміщатися" на

5 чверть синусоїдальної кривої, яка відповідає акустичному сигналу. Наприклад, різні значення $R(n)$ змінюються лінійно кроками, які становлять $T_{ас} / (48)$, такими як 0 , $T_{ас} / (48)$, $2T_{ас} / (48)$, ... (фіг.16). Застосовуючи до кожної ітерації затримку, рівну $T_{ас} / (48)$ (фіг.16), можна отримати відповідну фазову похибку E , яка описує синусоїдальну криву з середнім нульовим значенням, про що свідчить розміщення отриманих точок, показаних на фіг.17.

10 У кінці 12 пакетів, коли період квантування та період кривої фазової похибки E вже пройшли, усуваються члени, обумовлені наявністю лінії з частотою 120кГц , коли усереднюють величини фаз. Це ж саме здійснюють відносно паразитичних ліній інших гармонічних частот. Під час тринадцятого пакету, значення R знову стає рівним нулю і процедура повторюється.

Необхідно відмітити, що різні значення $R(n)$ повинні бути розподілені принаймні у межах одного періоду квантування $T_{ас} / 4$.

15 Однак, коли частота квантування відрізняється від $4F_{ас}$, то різні значення $R(n)$ повинні бути розподілені принаймні у межах одного періоду квантування $T_{ас} / (F_e / F_{ас})$ і становити частки від $T_{ас} / (F_e / F_{ас})$, причому значення $R(n)$ змінюються лінійно кроками, рівними $T_{ас} / (F_e / F_{ас})$.

Цей варіант може застосовуватися з усіма варіантами реалізації винаходу, описаними раніше.

Формула винаходу

20 1. Спосіб вимірювання витрати текучого середовища між двома точками, що розташовані на деякій відстані одна від одної у напрямку потоку вказаного середовища, згідно з яким значення витрати отримують шляхом поєднання вимірювання відповідних відрізків часу розповсюдження кожного із двох акустичних сигналів, переданих між двома точками у протилежних напрямках, з вимірюванням зсувів по фазі, що виникають відповідно у кожному акустичному сигналі під час його розповсюдження у потоці, причому вимірювання акустичного зсуву по фазі полягає у квантуванні вказаного одержаного акустичного сигналу з частотою квантування, перетворенні квантованого сигналу у цифрову форму та визначенні, за допомогою синхронного детектування, акустичного зсуву по фазі як різниці фаз між фазою квантованого сигналу та фазою опорного сигналу, який відрізняється тим, що застосовують послідовні ітерації до різних акустичних сигналів, що передаються послідовно в одному напрямку, які вводяться під час ітерації порядку $n + 1$ в один із вказаних сигналів, між стадією передачі сигналів та стадією синхронного детектування, принаймні один програмований зсув по фазі $\tau_p(n)$, зв'язаний із значенням акустичного зсуву по фазі $\varphi(n) + \varphi_{ref}$, яке визначається синхронним детектуванням, здійснюваним під час попередньої ітерації порядку n , застосованої до попереднього переданого сигналу, та яке, з одного боку, дорівнює сумі різниці фаз $\varphi_{gg}(n)$ між фазою сигналу, квантованого під час попередньої ітерації порядку n , і фазою опорного сигналу, та, з другого боку, програмованому зсуву по фазі, який був уведений під час ітерації порядку n , $2\pi F_{ас} \tau_p(n - 1)$, де $F_{ас}$ означає частоту акустичного сигналу, а $\tau_p(n - 1)$ означає програмовану затримку, визначену під час ітерації порядку $n - 1$ таким чином, що стадія синхронного детектування ітерації порядку $n + 1$ визначає різницю фаз $\varphi_{gg}(n + 1)$ між фазою сигналу, квантованого під час поточної ітерації, та опорною фазою, значення якої по можливості повинне знаходитися ближче до нуля, причому акустичний зсув по фазі $\varphi(n + 1) + \varphi_{ref}$ приблизно дорівнює програмованому зсуву по фазі, $2\pi F_{ас} \tau_p(n)$, уведеному під час ітерації порядку $(n + 1)$.

2. Спосіб згідно з п. 1, який відрізняється тим, що програмований зсув по фазі вводиться під час стадії квантування у сигнал, що піддається квантуванню.

3. Спосіб згідно з п. 1, який відрізняється тим, що на стадії синхронного детектування, перетворений у цифрову форму сигнал підсилюють опорними сигналами, що мають відповідну форму опорного синуса та косинуса з опорною фазою, причому програмований зсув по фазі вводиться в опорний синус та косинус.

4. Спосіб згідно з п. 1, який відрізняється тим, що програмований зсув по фазі вводиться на стадії передачі у сигнал передачі, що повинен генерувати відповідний акустичний сигнал.

5. Спосіб згідно з п. 1, який відрізняється тим, що кожний одержаний акустичний сигнал змішується з сигналом змішування, з тим щоб отримати змішаний сигнал, частота якого менше відносно частоти вказаного акустичного сигналу, причому програмований зсув по фазі вводиться у сигнал змішування.

6. Спосіб згідно з одним із пп. 1 - 5, який відрізняється тим, що програмований зсув по фазі розкладається принаймні на два додаткові програмовані зсуви по фазі, кожний із яких вводиться у сигнал на окремій стадії між стадією передачі акустичного сигналу та стадією синхронного детектування.

55 7. Спосіб згідно з п. 6, який відрізняється тим, що кожний додатковий програмований зсув по фазі визначається шляхом виконання ділення Евкліда програмованого зсуву по фазі відносно модуля розділювальної здатності пристрою зсуву фаз, що застосовується на відповідній стадії, на якій повинен вводитися вказаний додатковий зсув по фазі.

60 8. Спосіб згідно з п. 6, коли він залежить тільки від п. 1, та згідно з п. 7, який відрізняється тим, що програмований зсув по фазі розкладається на два додаткові програмовані зсуви по фазі, що вводяться відповідно у сигнал квантування та опорний синус і косинус.

9. Спосіб згідно з одним із пп. 1 - 8, який відрізняється тим, що частота F_e квантування дорівнює $4F_{ас}/2n + 1$, де $F_{ас}$ означає частоту акустичного сигналу, а n означає ціле число, більше або рівне нулю.

10. Спосіб згідно з п. 9, який відрізняється тим, що частота F_e квантування дорівнює $4F_{ас}$.

65 11. Спосіб згідно з пп. 8 - 10, який відрізняється тим, що програмований зсув по фазі по суті дорівнює $m(F_{ас}/F_q) 360^\circ + k(F_{ас}/F_e) 360^\circ$, де $(F_{ас}/F_q) 360^\circ$ означає розділювальну здатність пристрою програмованого

зсуву фаз, зв'язаного з опорним синусом та косинусом, $(F_{ac}/F_e) 360^\circ$ означає розділювальну здатність, обумовлену квантуванням, а F_q означає частоту кварцу генератора синхронізації.

12. Спосіб згідно з пп. 8 та 9, який відрізняється тим, що частота F_e квантування дорівнює $4F_{ac}/2n + 1$, де n по суті більше нуля.

13. Спосіб згідно з одним із пп. 1 - 12, який відрізняється тим, що стадії квантування та перетворення у цифрову форму виконуються одночасно.

14. Спосіб згідно з одним із пп. 1 - 13, який відрізняється тим, що витрата текучого середовища виражається згідно з відношенням першого члена, що дорівнює, з одного боку, сумі $2\pi[F_{ac}(T_2 - T_1)]$, де $[x]$ означає цілу частину x , а T_1 та T_2 являють собою відповідні відрізки часу розповсюдження акустичних сигналів, переданих у двох напрямках розповсюдження, причому F_{ac} означає частоту акустичних сигналів, та, з другого боку, різниці акустичних зсувів по фазі, які виникають у кожному сигналі другого члена, що дорівнює добутку вказаних відрізків часу розповсюдження, при цьому відрізки часу розповсюдження для кожного члена вимірюють за допомогою іншого способу.

15. Спосіб згідно з п. 14, який відрізняється тим, що відрізки часу розповсюдження акустичних сигналів вимірюють у першому члені частіше, ніж у другому члені.

16. Спосіб згідно з пп. 14 та 15, який відрізняється тим, що відрізки часу розповсюдження акустичних сигналів вимірюють у другому члені, коли середнє значення відрізків часу розповсюдження сигналів, переданих у двох напрямках розповсюдження та виражених у першому члені, перевищує задане порогове значення.

17. Спосіб згідно з пп. 14 та 15, який відрізняється тим, що відрізки часу розповсюдження акустичних сигналів вимірюють у другому члені, коли кількість вимірювань акустичних зсувів по фазі досягає заданої максимальної кількості.

18. Спосіб згідно з пп. 16 та 17, який відрізняється тим, що відрізки часу розповсюдження акустичних сигналів вимірюють у другому члені, коли задовольняється перша із двох умов.

19. Спосіб згідно з одним із пп. 14 - 18, який відрізняється тим, що для вимірювання відрізків часу розповсюдження акустичних сигналів, переданих у двох напрямках розповсюдження у першому члені для кожного сигналу, вказаний одержаний сигнал піддають виправленню, формують обвідну цього одержаного сигналу та визначають вказані відрізки часу розповсюдження шляхом фіксації моменту переходу обвідної через задане порогове значення.

20. Спосіб згідно з одним із пп. 14 - 19, який відрізняється тим, що для вимірювання відрізків часу розповсюдження акустичних сигналів, переданих у двох напрямках розповсюдження у другому члені значення амплітуд кожного із вказаних акустичних сигналів у квантованих точках порівнюють із пороговим значенням, шукають першу квантовану точку сигналу, значення якої перевищує вказане порогове значення, і на основі цієї точки шукають наступну точку або останній перехід цього сигналу через нуль, що таким чином допомагає визначити відрізок часу розповсюдження вказаного акустичного сигналу за сталий час, який однаковий для двох відрізків часу розповсюдження.

21. Спосіб згідно з п. 20, який відрізняється тим, що для знаходження наступного переходу сигналу через нуль шукають дві наступні послідовні квантовані точки, що обрамляють точку сигналу, значення амплітуди якого дорівнює нулю, а потім здійснюють між двома цими точками прямолінійну інтерполяцію, з тим, щоб визначити час розповсюдження акустичного сигналу.

22. Спосіб згідно з одним із пп. 1 - 21, який відрізняється тим, що до кожної ітерації порядку p до програмованої затримки $\tau_p(n)$ додається додаткова програмована затримка $R(n)$, що повинна викликати у багатьох послідовних ітераціях фазову похибку E , обумовлену завертанням гармонійних ліній після квантування, розподіленого згідно з періодичним законом усередненого значення нуль-переходів.

23. Спосіб згідно з п. 22, який відрізняється тим, що значення додаткової програмованої затримки змінюється між 0 та періодом квантування.

24. Спосіб згідно з п. 23, який відрізняється тим, що значення додаткової програмованої затримки змінюються лінійно кроками, рівними одній частці періоду квантування.

U A 4 4 8 0 6 C 2

U A 4 4 8 0 6 C 2

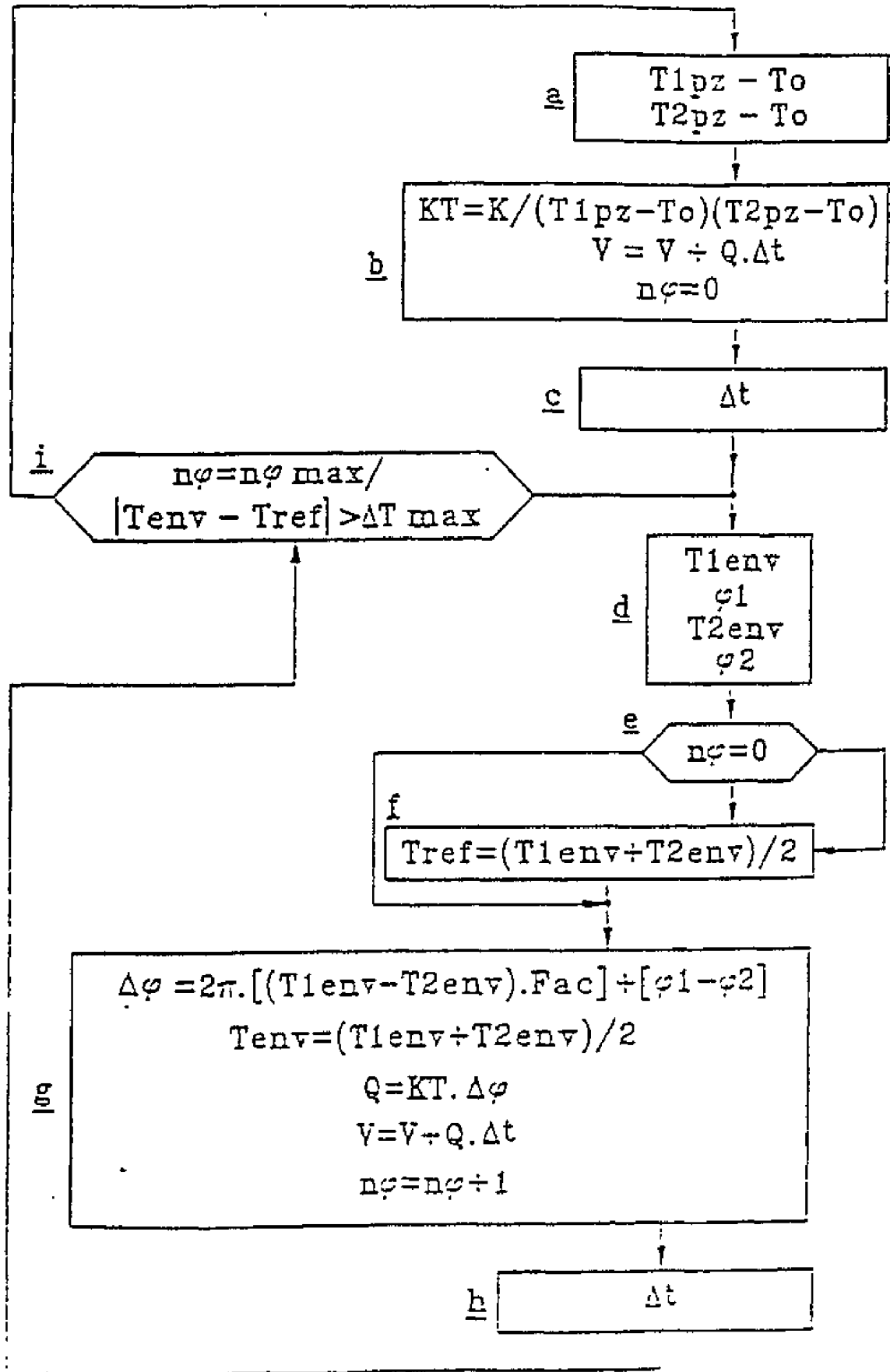
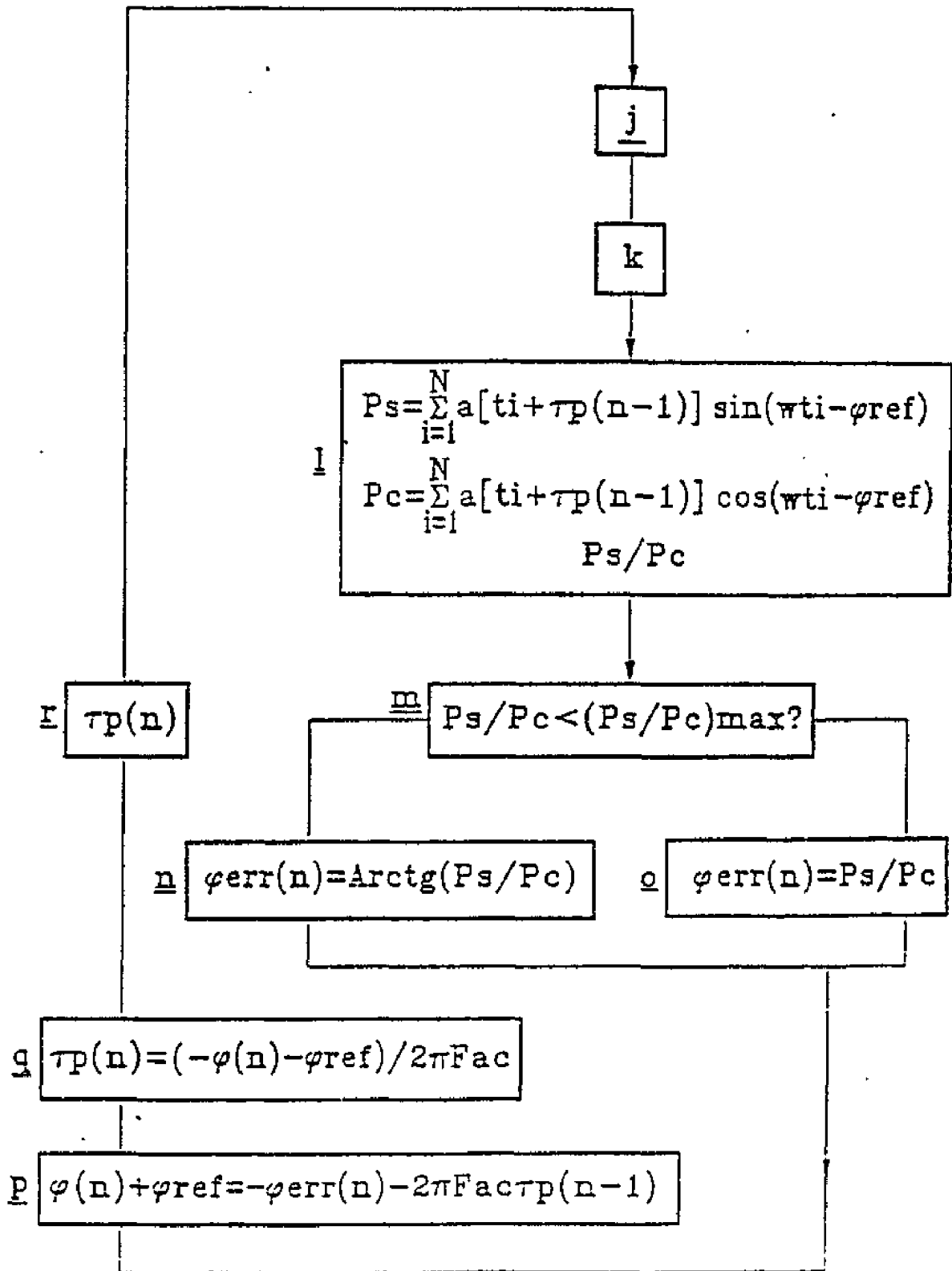


Fig. 1



Фиг. 2

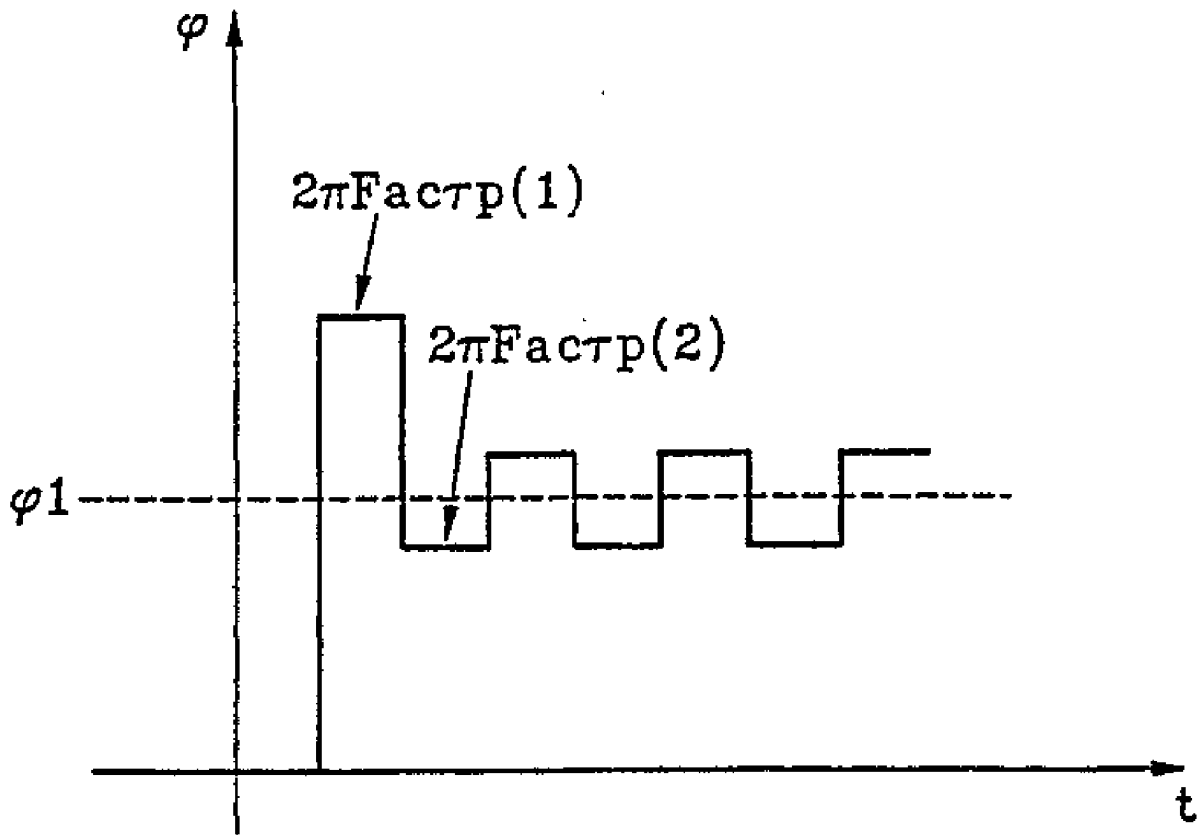


Fig. 3

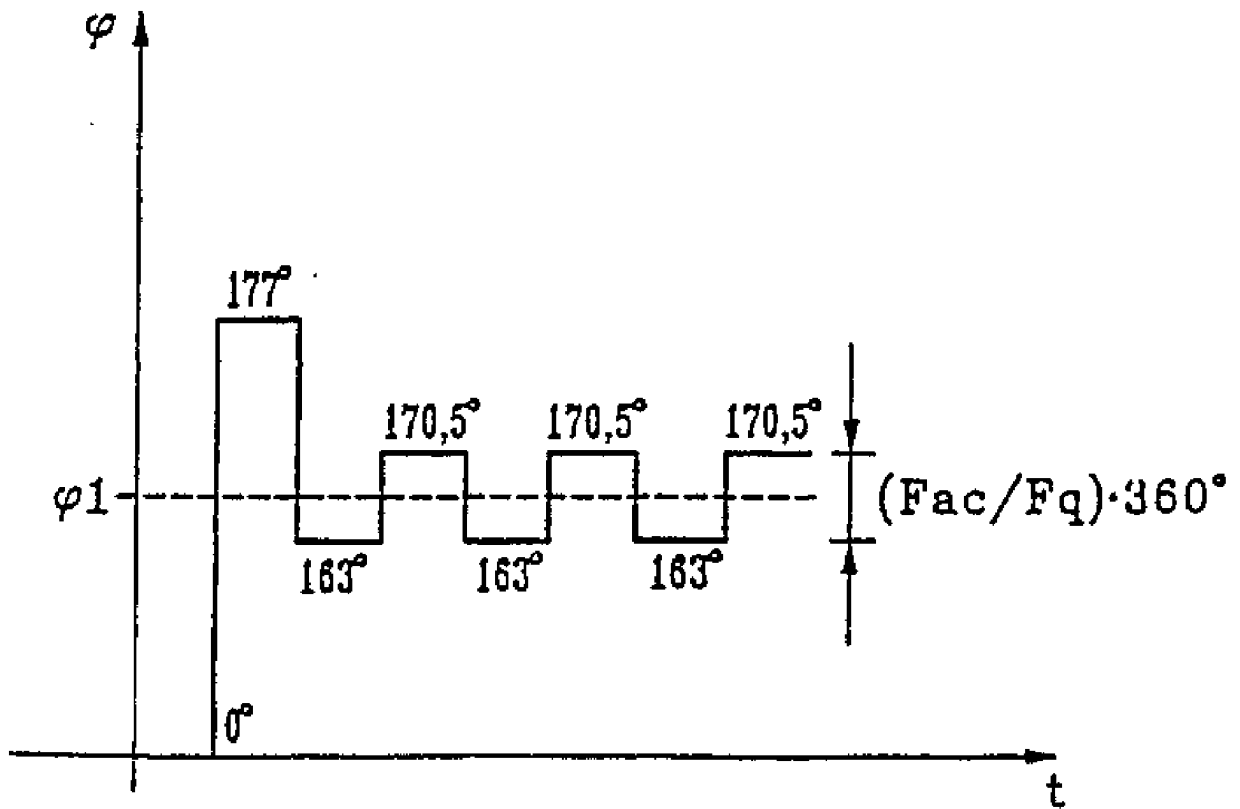


Fig. 4

U A 4 4 8 0 6 C 2

U A 4 4 8 0 6 C 2

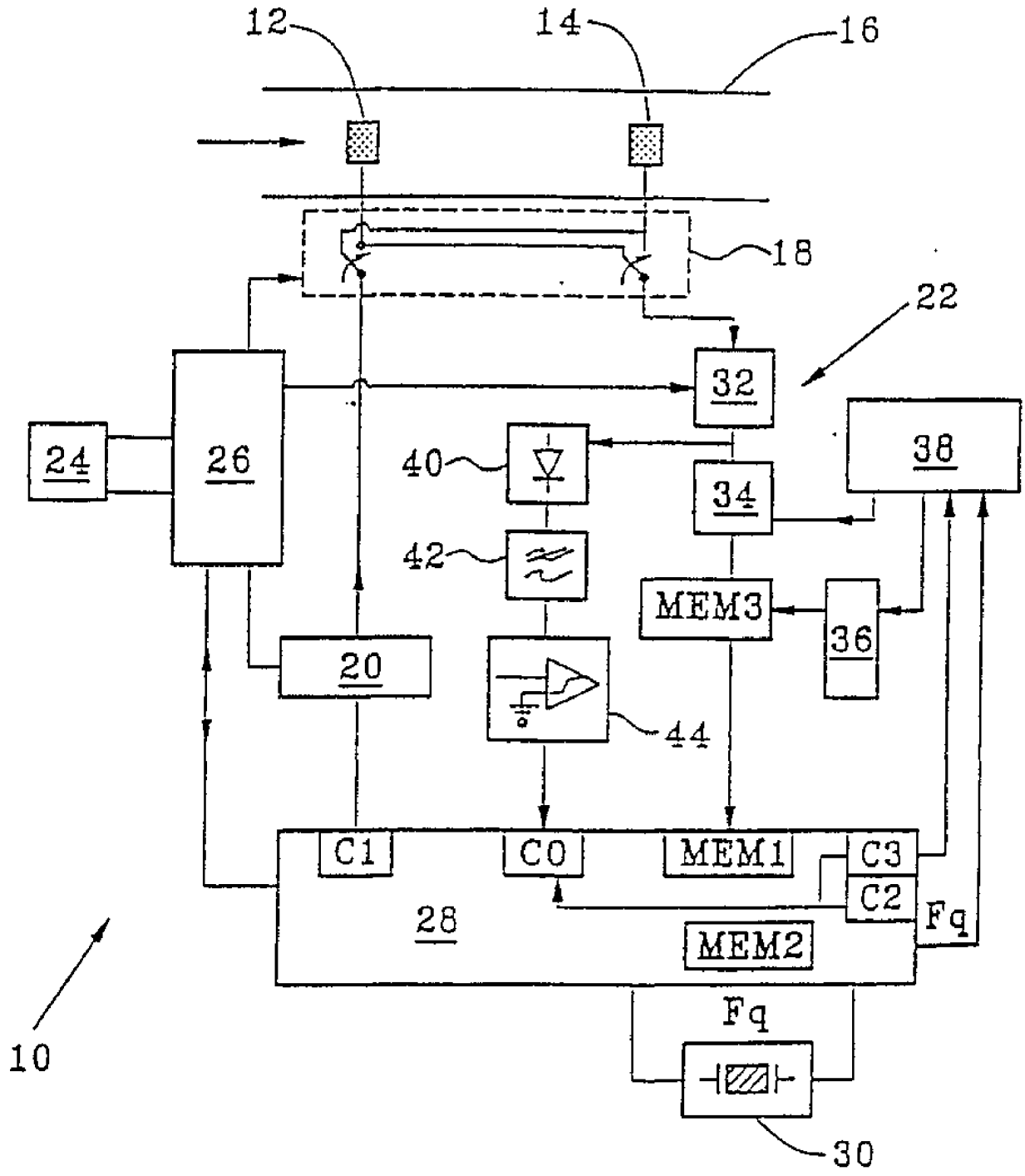
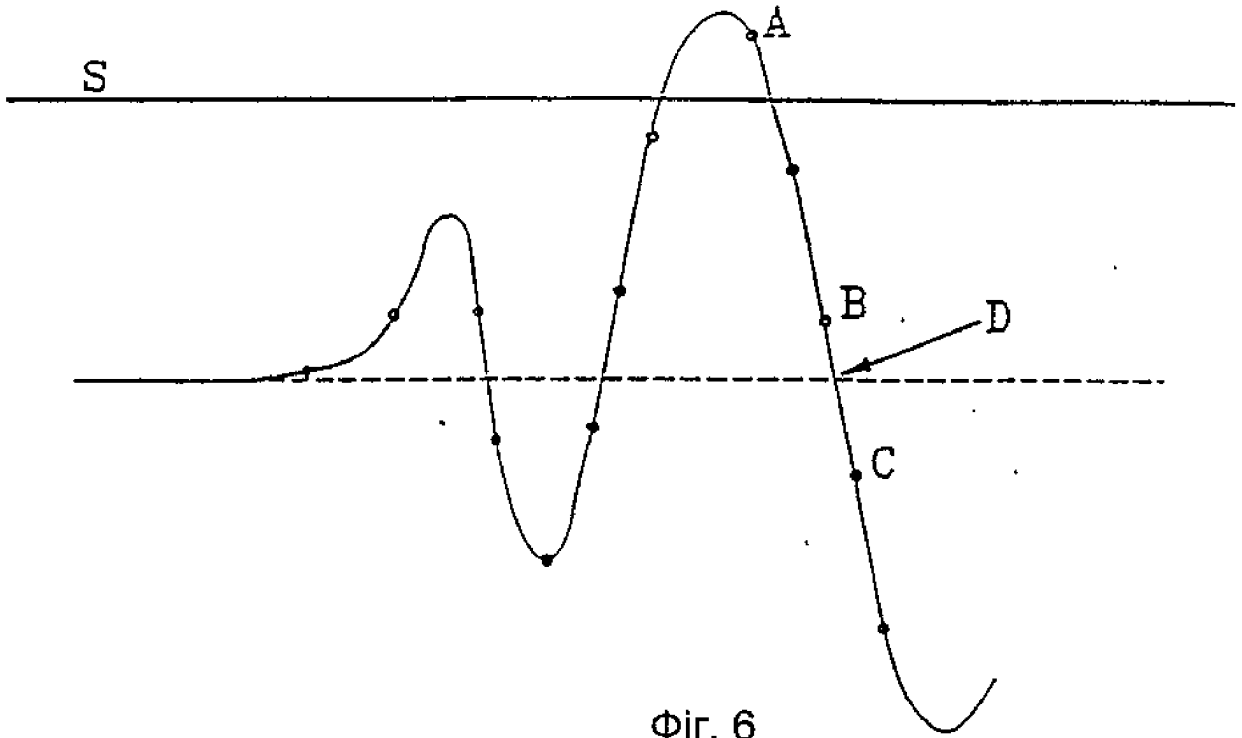
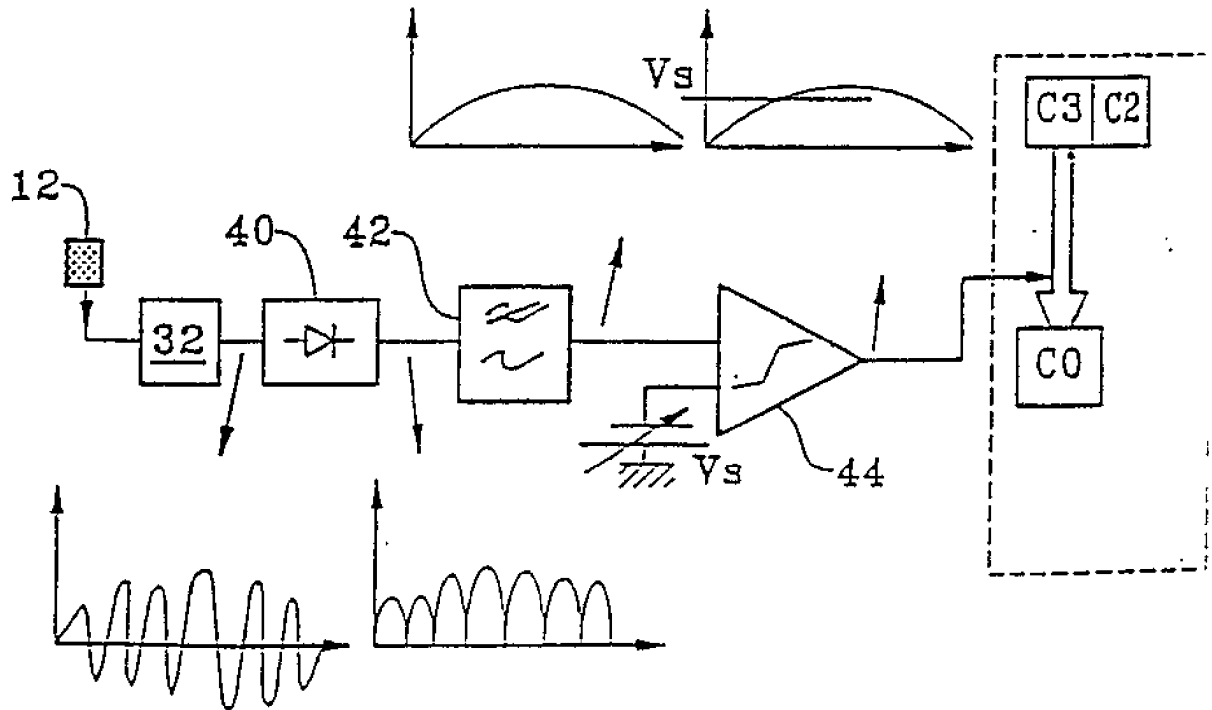


Fig. 5



Фиг. 6



Фиг. 7

U A 4 4 8 0 6 C 2

U A 4 4 8 0 6 C 2

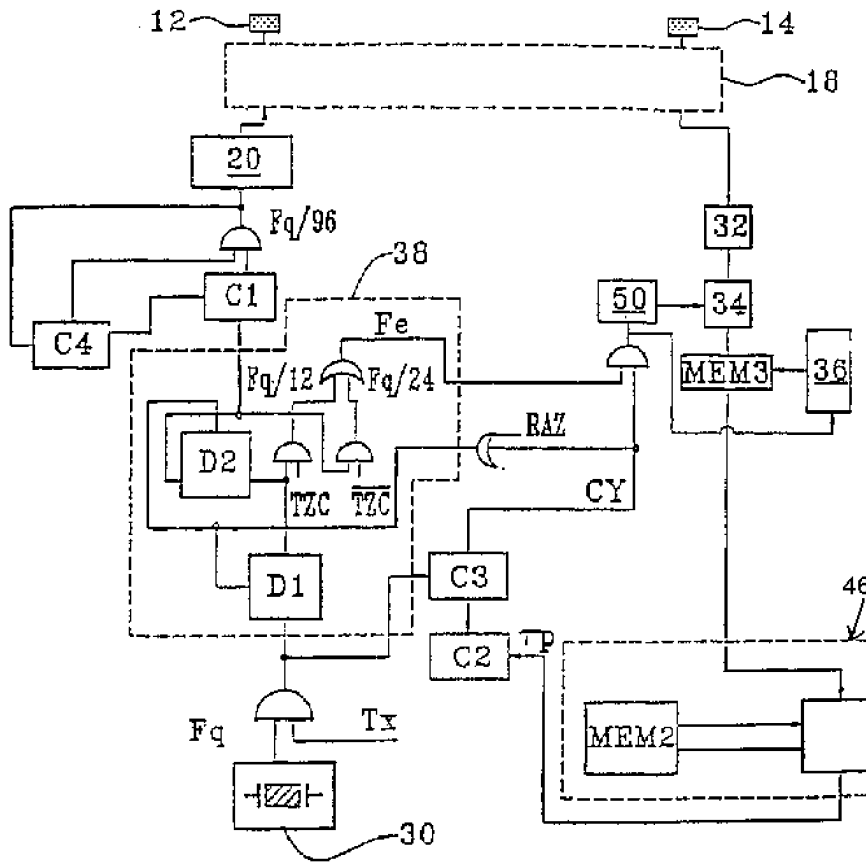


Fig. 8

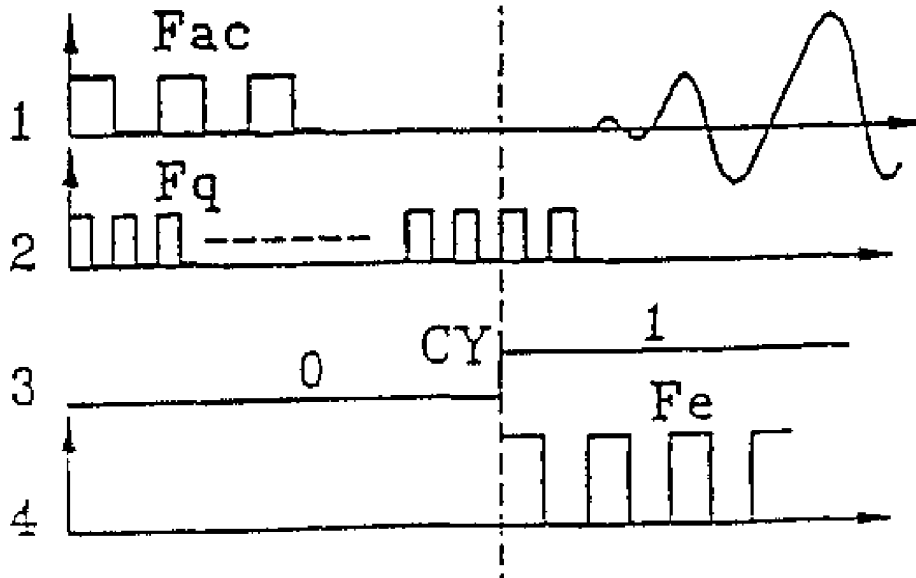


Fig. 9

U A 4 4 8 0 6 C 2

U A 4 4 8 0 6 C 2

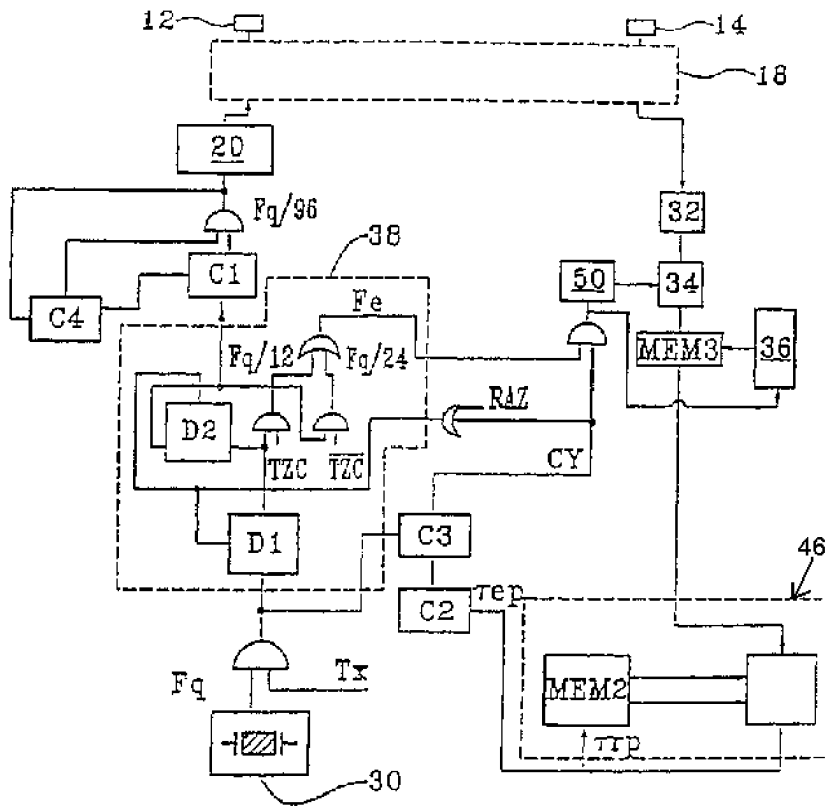


Fig. 10

U A 4 4 8 0 6 C 2

U A 4 4 8 0 6 C 2

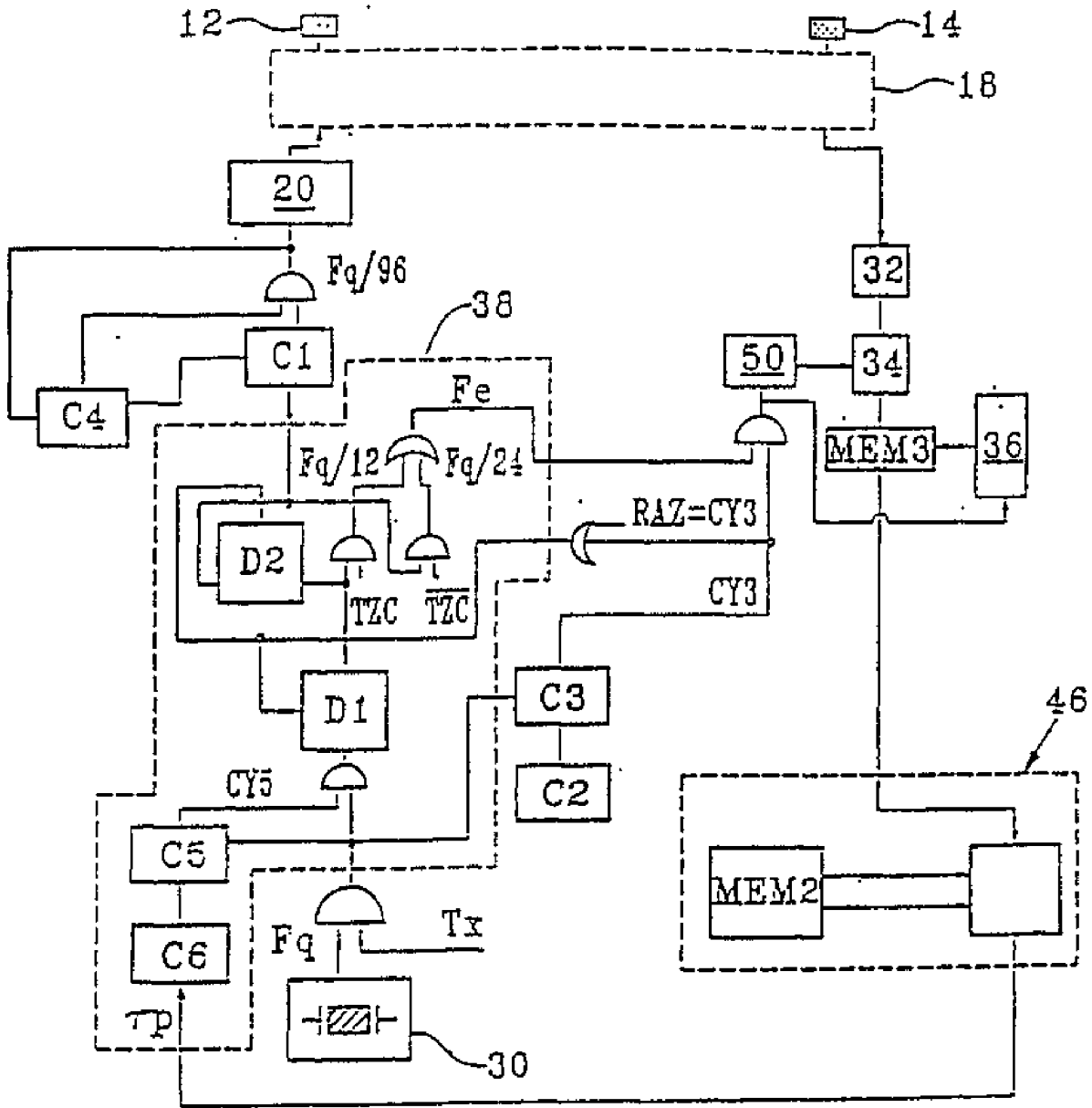


Fig. 11

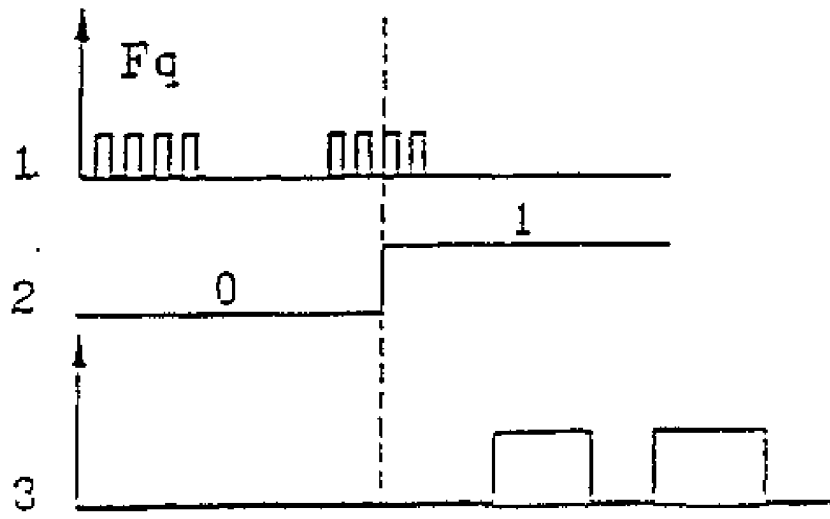


Fig. 12

U A 4 4 8 0 6 C 2

U A 4 4 8 0 6 C 2

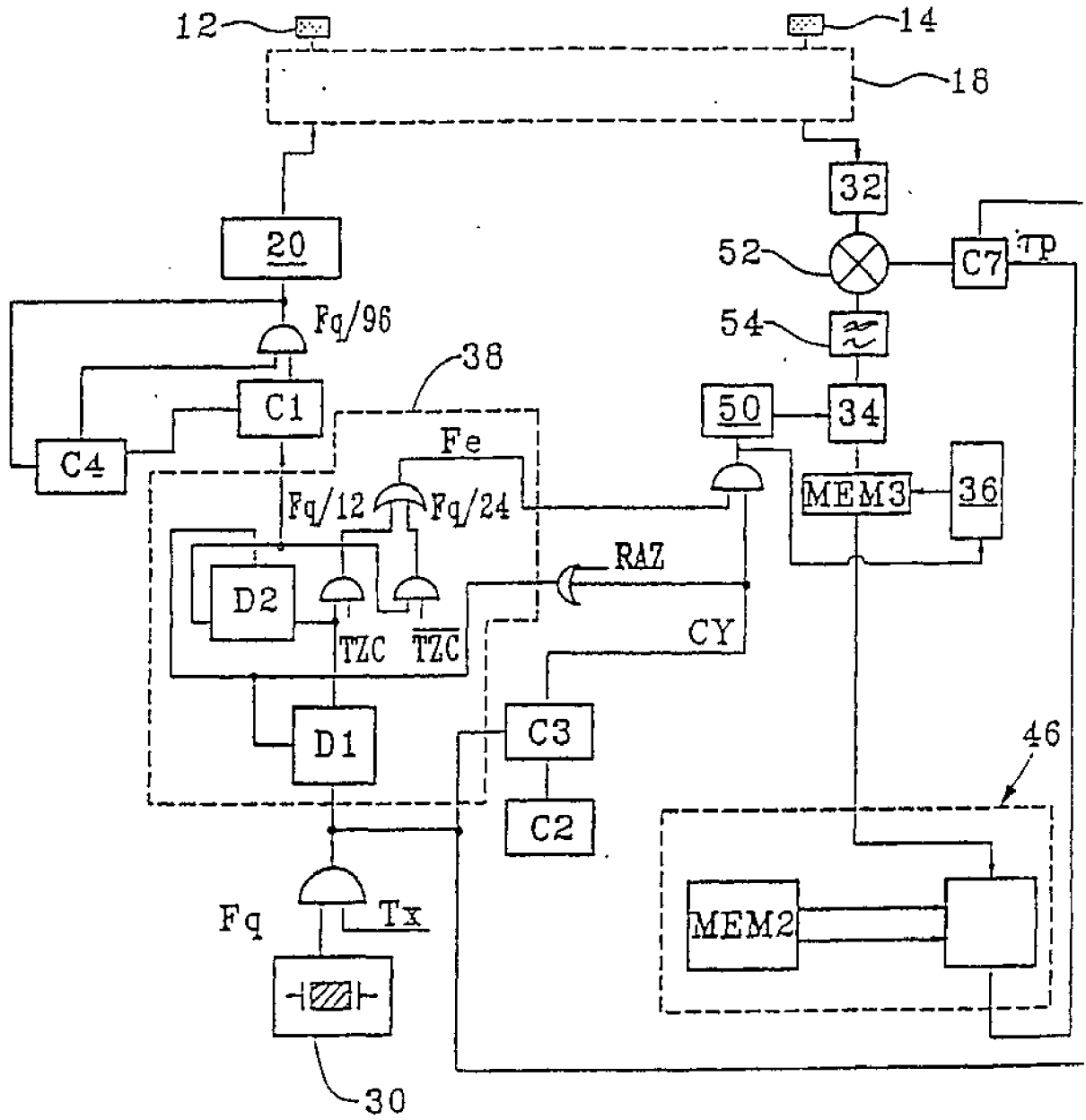


Fig. 13

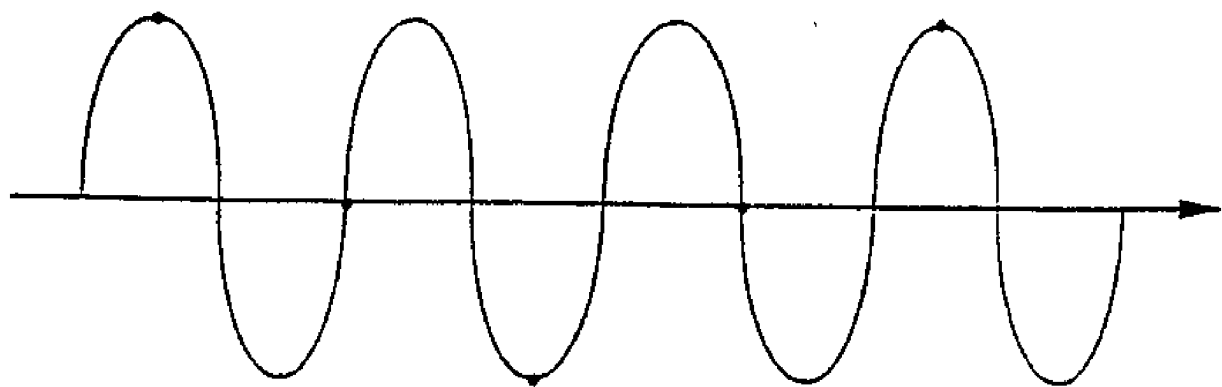
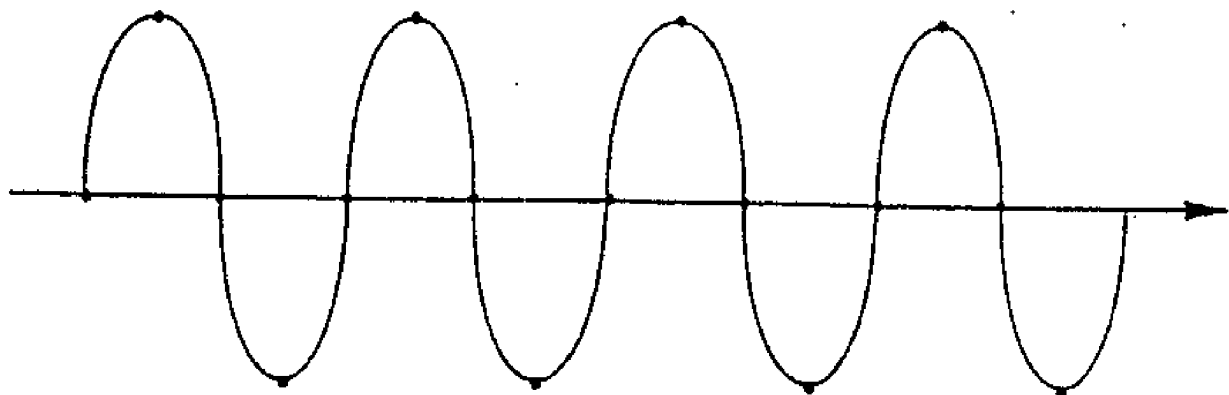


Fig. 14

U A 4 4 8 0 6 C 2

U A 4 4 8 0 6 C 2

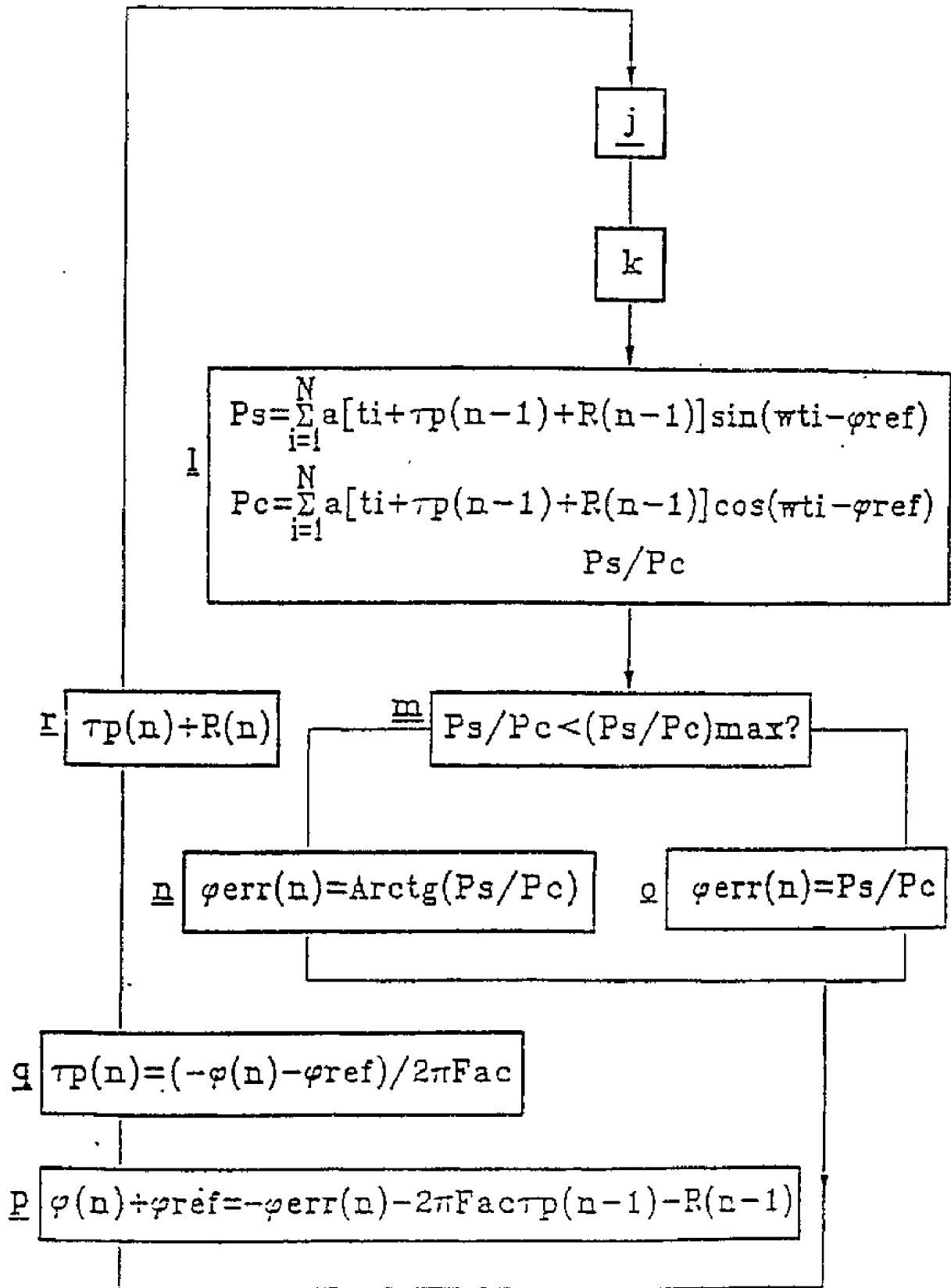
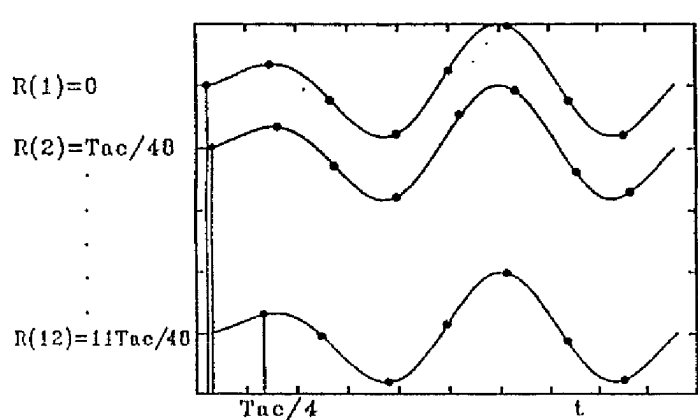
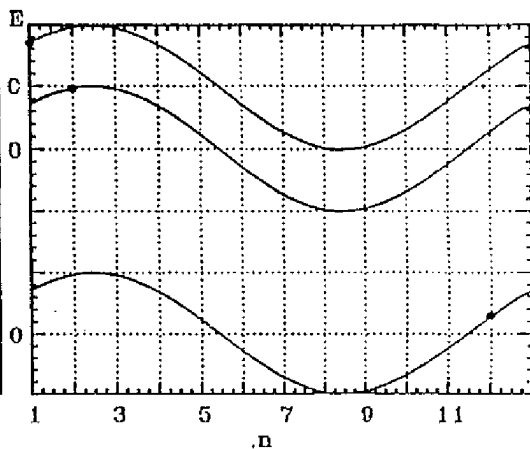


Fig. 15



Фіг. 16



Фіг. 17

Офіційний бюлетень "Промислова власність". Книга 1 "Винаходи, корисні моделі, топографії інтегральних мікросхем", 2002, N 3, 15.03.2002. Державний департамент інтелектуальної власності Міністерства освіти і науки України.

U A 4 4 8 0 6 C 2

U A 4 4 8 0 6 C 2