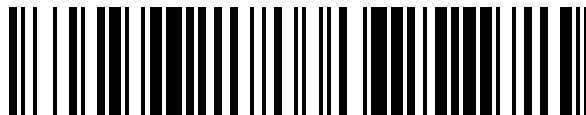


19



OFICINA ESPAÑOLA DE
PATENTES Y MARCAS

ESPAÑA



11 Número de publicación: **1 140 634**

21 Número de solicitud: 201500294

51 Int. Cl.:

A47B 73/00 (2006.01)

F25D 25/02 (2006.01)

12

SOLICITUD DE MODELO DE UTILIDAD

U

22 Fecha de presentación:

21.04.2015

43 Fecha de publicación de la solicitud:

30.06.2015

71 Solicitantes:

BANCELIS GOMEZ , Carlos (100.0%)
Costa i Fornaguera nº 54, 2, 2
08370 Calella (Barcelona) ES

72 Inventor/es:

BANCELIS GOMEZ , Carlos ;
NAVAS MARTIN , Fernando y
MASFERRER MASFERRER , Gloria

54 Título: **Organizador de latas de bebida y botellines.**

ES 1 140 634 U

DESCRIPCIÓN

Organizador de latas de bebidas y botellines.

5 **Objeto de la Invención**

El objeto de la presente invención es facilitar la organización del interior de las neveras, estanterías, armarios, cajones, embalajes o cualquier recipiente destinado al almacenaje y conservación.

10

Básicamente consiste en un organizador de latas de bebidas y botellines (en adelante el organizador) que permite a las latas de bebida, botellines u otros artículos de similar volumen y de forma cilíndrica, estar colocados de manera segura uno sobre el otro, aprovechando el espacio mínimo de almacenamiento.

15

Caracteriza a la presente invención la especial configuración del organizador que facilita la disposición y el orden de los artículos a almacenar.

20

Por lo tanto, la presente invención, se circunscribe dentro del ámbito de las estanterías, contenedores y elementos destinados a la organización.

Antecedentes de la Invención

25

Desde siempre, ha existido la necesidad de organizar para poder almacenar, optimizar el espacio o encontrar con facilidad. La presente invención se basa en conseguir organizar artículos (latas, botellines, artículos con paredes circulares, etc.,) de distintos tamaños.

Descripción de la Invención

30

El organizador consta de una estructura de un material resistente, moldeado como mínimo con tres cavidades semicirculares, para facilitar la organización de los artículos uno al lado del otro, y estos al formar otras cavidades, facilita colocar encima más artículos.

35

Breve descripción de los dibujos

40

La figura 1 presenta una vista frontal del organizador, con cavidades semicirculares (1), separadas por las prolongaciones de estas cavidades redondeadas (2), las paredes forman un ángulo (3 y 4) necesario para poder apilar el organizador tal y como indica la figura 2.

En la figura 3 se observa como quedarían organizadas las latas de bebidas (1) en el organizador (2).

45

En la figura 4 se observa como quedarían organizadas las latas de bebida (1) y los botellines (2) en el organizador (3) y encima de un estante (5) pueden apoyarse en la pared (4) de este.

50

La figura 5 presenta una vista en perspectiva del organizador, se observan unos orificios "no frost" (1) de forma rectangular y ángulos redondeados, situados en las cavidades semicirculares (2) que están diseñados para evitar que las latas de bebidas o los

botellines debido a la condensación del aire se forma hielo y se pegan en las paredes del organizador cuando su destino es en un frigorífico. Las paredes laterales (3) y las frontales (4), están destinadas a una posible rotulación.

5 La figura 6 presenta una vista en perspectiva del organizador de latas de bebidas y botellines invertida, donde se observa que esta vacío y los orificios "no frost" (1) no están tapados para permitir la circulación del aire, y evitar la formación de hielo, cuando el destino del organizador es en un frigorífico.

10 **Descripción de una forma de realización preferida**

El organizador se realizara de una sola pieza, preferiblemente de material plástico.

15 No altera la esencialidad de esta invención, variaciones en materiales, forma, tamaño y disposición.

REIVINDICACIONES

- 5 1. Organizador de latas de bebidas y botellines, **caracterizado** porque está formado de una sola pieza compuesta como mínimo por tres cavidades semicirculares, separadas por las prolongaciones de estas cavidades redondeadas con dos huecos en cada cavidad con puntas redondeadas.
2. Organizador de latas de bebidas y botellines, según la 1ª reivindicación, **caracterizado** por que las dos paredes laterales, están inclinadas levemente hacia el interior.

FIG. 1

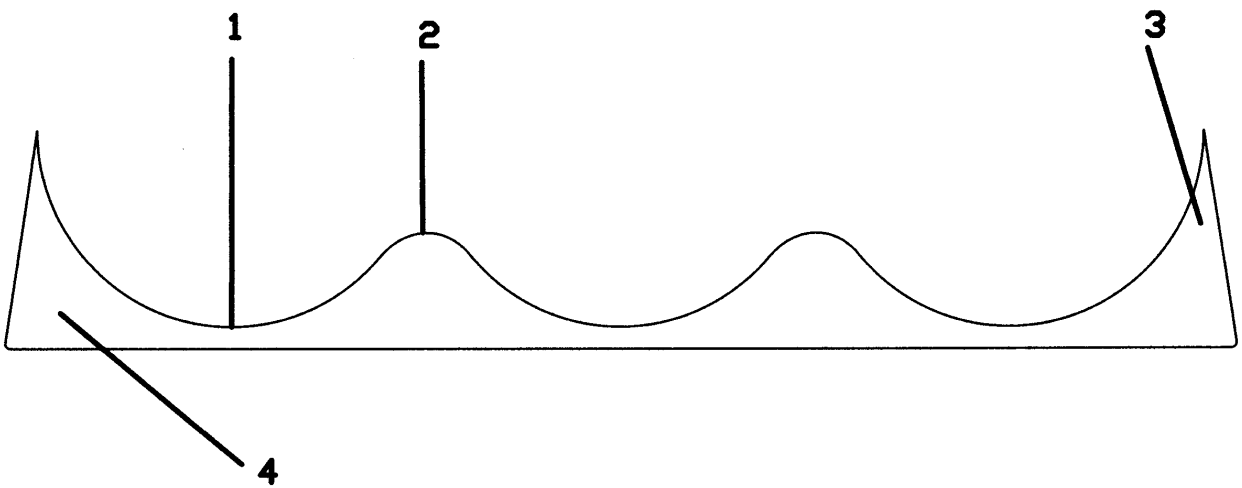


FIG. 2

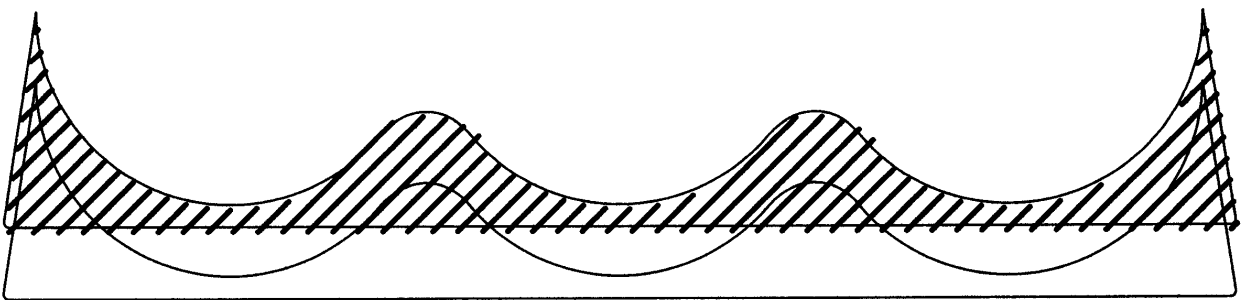


FIG. 3

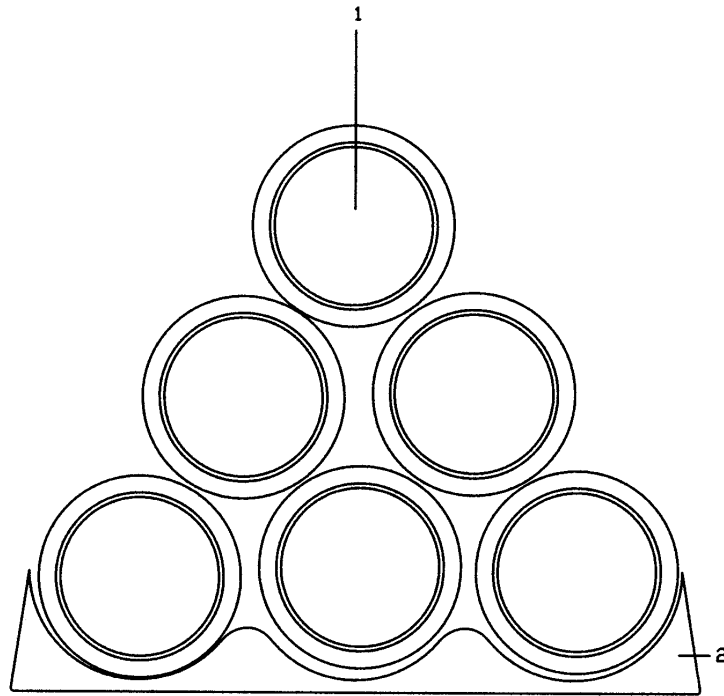


FIG. 4

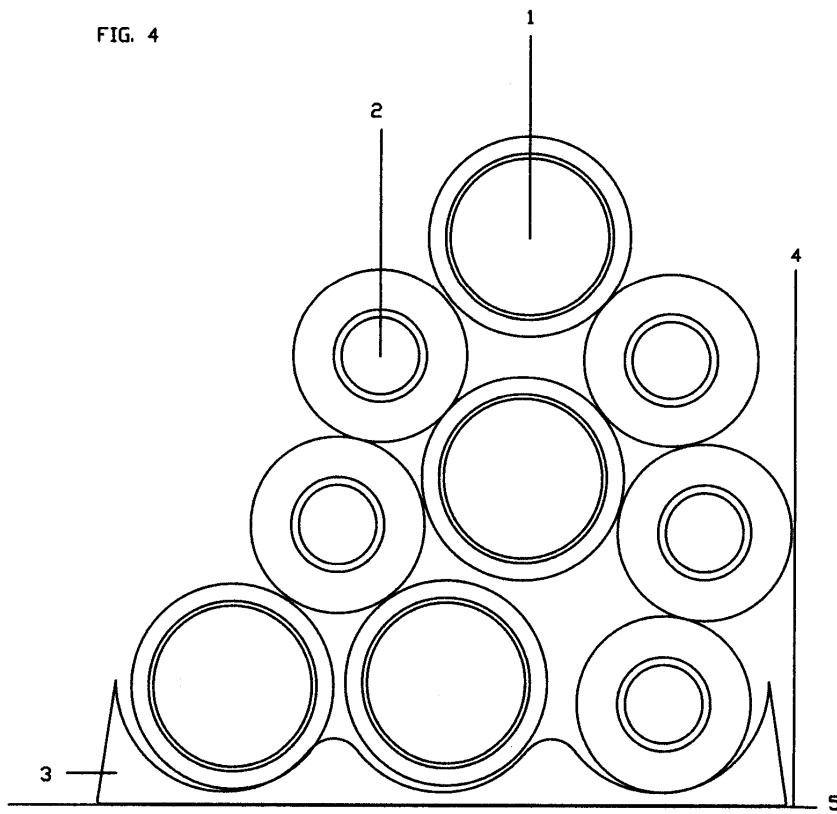


FIG. 5

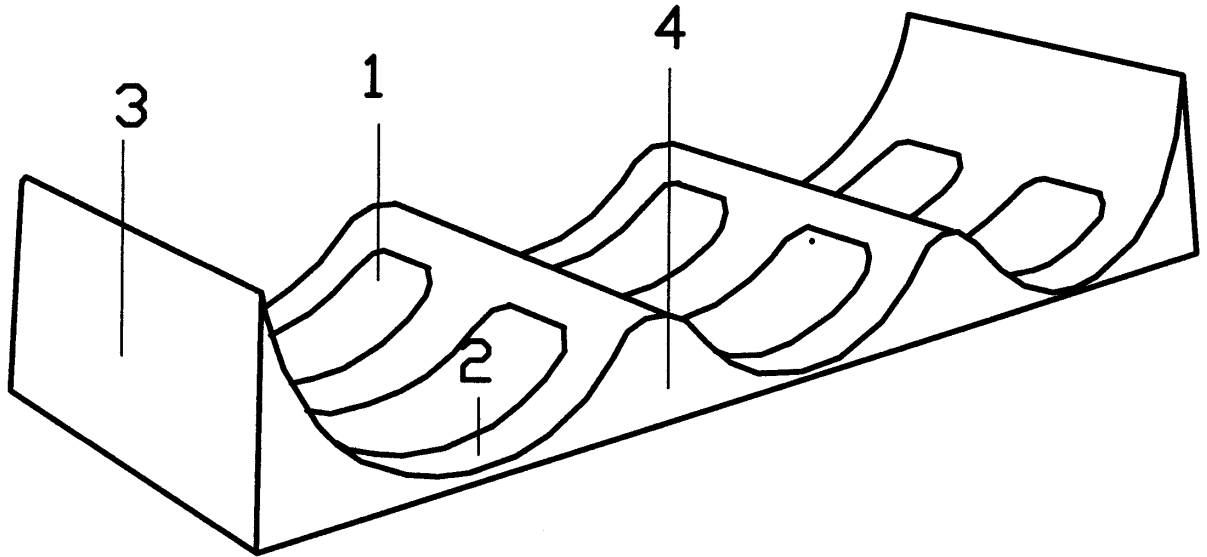


FIG. 6

