



(19)中華民國智慧財產局

(12)發明說明書公開本

(11)公開編號：TW 201417775 A

(43)公開日：中華民國 103 (2014) 年 05 月 16 日

(21)申請案號：101142385

(22)申請日：中華民國 101 (2012) 年 11 月 14 日

(51)Int. Cl. : *A61B5/16 (2006.01)*

*A61B10/00 (2006.01)*

(71)申請人：李新民(中華民國) (TW)

臺南市東區崇明路 201 號 7 樓之 3

李秉家(中華民國) (TW)

高雄市新興區民生二路 36 號 29 樓之 A3

(72)發明人：李新民(TW)；李秉家(TW)

(74)代理人：高玉駿；楊祺雄

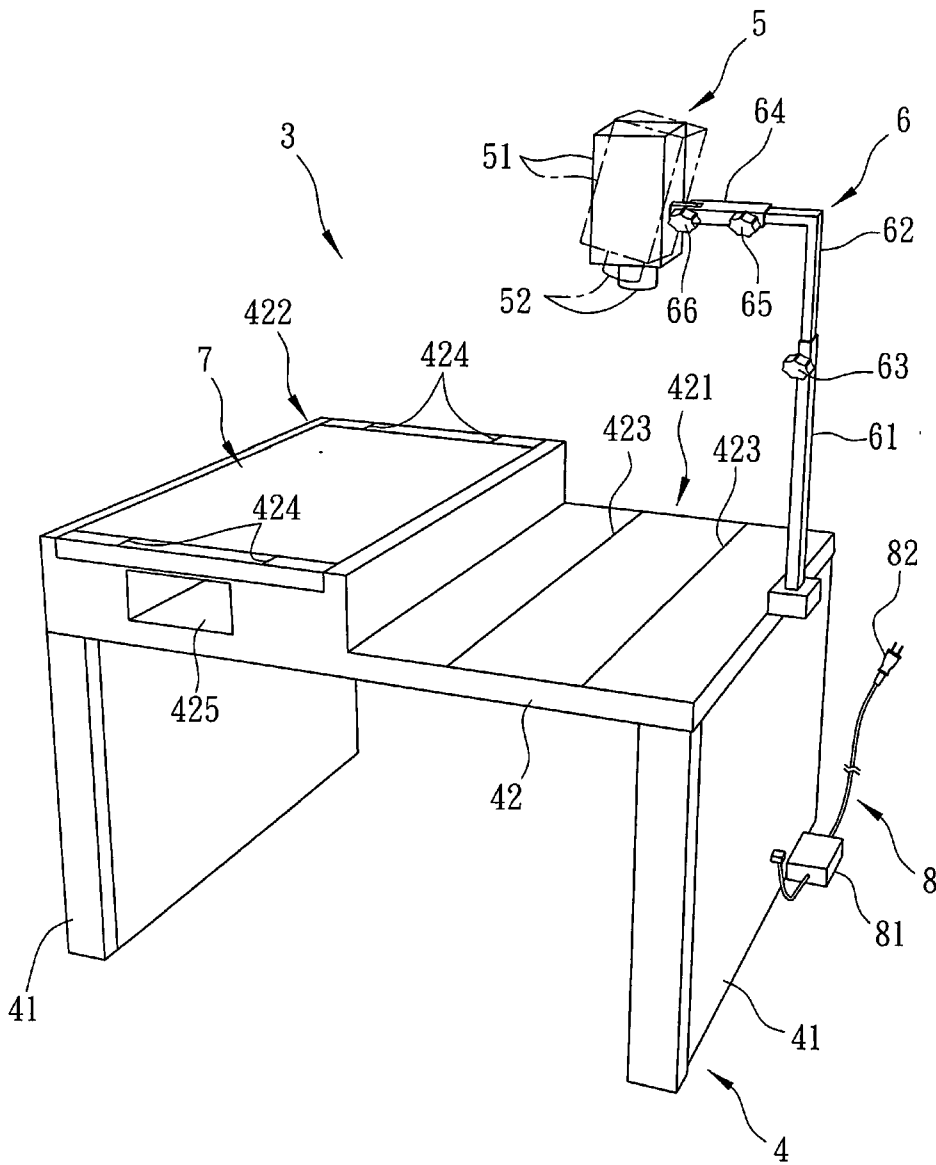
申請實體審查：有 申請專利範圍項數：10 項 圖式數：4 共 18 頁

(54)名稱

鏡像治療裝置

(57)摘要

一種鏡像治療裝置，適用於人體手部之治療訓練，該鏡像治療裝置包含有一承載單元、一設於承載單元之攝影單元，以及一顯示單元。承載單元具有一用以承載該人體之一健康手之對照區，及一映像區。而攝影單元具有一朝向該對照區並能拍攝該人體之健康手動作態樣的鏡頭，及一能將該鏡頭所拍攝的影像轉換成一鏡像訊號的處理器。該顯示單元設置於該承載單元的映像區且與該攝影單元電性連接，用以顯示該攝影單元所輸出的鏡像訊號。藉此患者能輕鬆地目視顯示單元中之健康手的鏡像，使該待復健手跟著進行相同動作之治療訓練。



- 3：鏡像治療裝置
- 4：承載單元
- 5：攝影單元
- 6：支撐調整單元
- 7：顯示單元
- 8：電源供應單元
- 41：支撐腳
- 42：承置板
- 51：主機本體
- 52：鏡頭
- 61：固定架
- 62：延伸支架
- 63：高度調整件
- 64：水平支架
- 65：水平位移調整件
- 66：旋轉調整件
- 81：變壓器
- 82：插頭
- 421：對照區
- 422：映像區
- 423：第一區隔線
- 424：第二區隔線
- 425：復健區

圖 2

# 發明專利說明書

(本說明書格式、順序，請勿任意更動，※記號部分請勿填寫)

※申請案號：10114>385

※申請日：101.11.14

※IPC分類：A61B 5/6 (2006.01)  
A61B 1/00 (2006.01)

## 一、發明名稱：(中文/英文)

鏡像治療裝置

## 二、中文發明摘要：

一種鏡像治療裝置，適用於人體手部之治療訓練，該鏡像治療裝置包含有一承載單元、一設於承載單元之攝影單元，以及一顯示單元。承載單元具有一用以承載該人體之一健康手之對照區，及一映像區。而攝影單元具有一朝向該對照區並能拍攝該人體之健康手動作態樣的鏡頭，及一能將該鏡頭所拍攝的影像轉換成一鏡像訊號的處理器。該顯示單元設置於該承載單元的映像區且與該攝影單元電性連接，用以顯示該攝影單元所輸出的鏡像訊號。藉此患者能輕鬆地目視顯示單元中之健康手的鏡像，使該待復健手跟著進行相同動作之治療訓練。

## 三、英文發明摘要：

## 四、指定代表圖：

(一)本案指定代表圖為：圖(2)。

(二)本代表圖之元件符號簡單說明：

3	鏡像治療裝置	6	支撐調整單元
4	承載單元	61	固定架
41	支撐腳	62	延伸支架
42	承置板	63	高度調整件
421	對照區	64	水平支架
422	映像區	65	水平位移調整件
423	第一區隔線	66	旋轉調整件
424	第二區隔線	7	顯示單元
425	復健區	8	電源供應單元
5	攝影單元	81	變壓器
51	主機本體	82	插頭
52	鏡頭		

五、本案若有化學式時，請揭示最能顯示發明特徵的化學式：

## 六、發明說明：

### 【發明所屬之技術領域】

本發明是有關於一種鏡像治療裝置，特別是指一種用於人體手部復健之鏡像治療裝置。

### 【先前技術】

物理治療或職能治療強調透過特定活動來協助或訓練患者，從而能恢復身體或精神心理上的健康。近年來臨床發展出一種利用鏡像反射，以健側肢體之動作來誘發、加強患側肢體動作或減輕幻肢痛的治療法，稱為鏡像治療。

如圖 1 所示，即為一種針對手部復健訓練的鏡像治療裝置 1，其構造設計主要是在一桌子 11 之桌面 111 上立設一單面鏡 12。在進行手部復健訓練時，患者必須坐在桌子 11 旁，雙手 21、22 置於桌面 111 上且分別位於單面鏡 12 的兩側，其中健康手 21 位於該單面鏡 12 之鏡面 121 前方，待復健手 22 則位於該單面鏡 12 之鏡面 121 後方。當健康手 21 進行握拳、張開等動作時均會映像於鏡面 121，由於該健康手 21 在鏡面 121 中的映像 23 與位於鏡面 121 後方之待復健手 22 為同方向，因此，患者目視鏡面 121 中之該健康手 21 的映像 23 動作，此動作訊息透過視覺傳遞至患者大腦，大腦自然會發出訊息而讓待復健手 22 也能試著跟鏡面 121 中的映像 23 進行相同動作，藉此達到訓練待復健手 22 之作用。

然而因患者的雙手分別放置於單面鏡 12 的兩相反側，在復健訓練過程中，患者必須不能看到該待復健手 22 而歪

著頭觀看單面鏡 12 之鏡面 121 所顯示該健康手 21 的映像 23 動作，且鏡子位置必須隨著患者視角而調整，因此，手部復健訓練一段時間後，患者容易感到肩、頸酸疼不適。

### 【發明內容】

因此，本發明之一目的，即在提供一種可讓患者之手部治療訓練更為輕鬆之鏡像治療裝置。

於是，本發明鏡像治療裝置，適用於人體手部之治療訓練，該鏡像治療裝置包含有一承載單元、一攝影單元，以及一顯示單元。

該承載單元具有一用以承載該人體之一健康手之對照區，及一映像區。

該攝影單元設置於該承載單元且具有一朝向該對照區並能拍攝該人體之健康手動作態樣的鏡頭，及一能將該鏡頭所拍攝的影像轉換成一鏡像訊號的處理器。

該顯示單元設置於該承載單元的映像區且與該攝影單元電性連接，用以顯示該攝影單元所輸出的鏡像訊號。

本發明之功效在於讓患者只需將健康手置於對照區，目視該顯示單元所顯示之健康手的鏡像畫面，讓該待復健手跟著健康手的鏡像進行相同動作，如此可使治療訓練更為輕鬆。

### 【實施方式】

有關本發明之前述及其他技術內容、特點與功效，在以下配合參考圖式之一個較佳實施例的詳細說明中，將可清楚的呈現。

參閱圖 2，本發明鏡像治療裝置 3 之一較佳實施例，包含有一承載單元 4、一攝影單元 5、一支撐調整單元 6、一顯示單元 7，及一電源供應單元 8。

該承載單元 4 具有二支撐腳 41，以及一架設於該等支撐腳 41 頂端之承置板 42。該承置板 42 區隔有一對照區 421，及一隆起形成於該對照區 421 鄰側之映像區 422，且該承置板 42 於對照區 421 之頂面設置有多數條相平行且等間隔之第一區隔線 423，而將該對照區 421 分成多數等分，該承置板 42 頂面於該映像區 422 近兩相反側緣處亦分別設置有多數條相平行且等間隔之第二區隔線 424，以使該映像區 422 區隔成多數等分，且使該等第一區隔線 423 與該等第二區隔線 424 的數量、間距均一致。特別說明的是，在本較佳實施例中，該等第一區隔線 423 與該等第二區隔線 424 的數量均以三條為例，而分別將對照區 421、映像區 422 分成三等分。另外，該承置板 42 並具有一位於該映像區 422 下方之復健區 425。

該攝影單元 5 具有一主機本體 51、一朝向該對照區 421 並能用以拍攝影像之鏡頭 52，及一設於主機本體 51 內且能將該鏡頭 52 所拍攝的影像轉換成一鏡像訊號的處理器(因視圖角度關係而未予顯示)。

該支撐調整單元 6 包括有一可拆離地鎖設於該承置板 42 頂面鄰近側緣處之固定架 61、一以一端穿伸於該固定架 61 內且能相對應該固定架 61 升降位移之延伸支架 62、一用以使延伸支架 62 鎖固定位於固定架 61 上之高度調整件

63、一穿設於該延伸支架 62 上且能相對進行水平位移之水平支架 64、一用以使水平支架 64 鎖固定位於延伸支架 62 上之水平位移調整件 65，以及一旋轉調整件 66。該攝影單元 5 是藉由旋轉調整件 66 而連設於水平支架 64 遠離延伸支架 62 的該端處，利用旋轉調整件 66 之鬆、緊旋轉，即可調整改變該攝影單元 5 的傾斜角度。

該顯示單元 7 為平板式顯示器，與該攝影單元 5 電性連接且設置於該承載單元 4 之映像區 422，用以顯示該攝影單元 5 所輸出的鏡像訊號。

該電源供應單元 8 包括有一與該攝影單元 5 和該顯示單元 7 電性連接之變壓器 81，及一與變壓器 81 相連接而用以外接一外界電源之插頭 82。

參閱圖 3、4，該鏡像治療裝置 3 適用於因中風或疾病等原因所導致單手喪失活動能力的患者之治療訓練，在使用上，患者可將該健康手 91 置於承置板 42 之對照區 421 中央處(即前述三等分之位於中間的該等分)，並將該待復健手 92 伸置於復健區 425 中，此時治療師只需要藉由操作該高度調整件 63、水平位移調整件 65 及旋轉調整件 66，即可調整該攝影單元 5 之高度、水平位移之位置及傾斜角度，如此該攝影單元 5 之鏡頭 52 便能精確地拍攝患者之該健康手 91 進行握拳、開掌等動作的影像，以及對照區 421 之該等第一區隔線 423 的影像，該影像經處理器(圖未示)轉換成鏡像 93、423'後輸出至顯示單元 7 顯示。由於顯示單元 7 顯示的是健康手 91 之鏡像 93 如同健康手 91 於鏡面的顯示

影像，且與伸置於復健區 425 之待復健手 92 為同方向，因此，患者只要目視顯示單元 7 所顯示健康手 91 之鏡像 93 動作，此動作訊息透過視覺傳遞至患者大腦，大腦自然會發出訊息而讓待復健手 92 也能試著進行相同動作，藉此達到治療訓練待復健手 92 之作用，且患者不需要歪著頭而可以輕鬆的坐姿進行。

特別說明的是，藉由映像區 422 之該等第二區隔線 424 及對照區 421 之該等第一區隔線 423 的對應設置，配合健康手 91 之放置影像，更有助於催眠患者之大腦，亦即讓大腦以為顯示單元 7 所顯示該健康手 91 之鏡像 93 即為該待復健手 92，更有助於大腦控制訓練該待復健手 92 進行同步動作。

綜上所述，本發明鏡像治療裝置 2 藉由上述構造設計，讓患者只需將該健康手 91 置於對照區 421，待復健手 92 伸置於復健區 425，配合目視顯示單元 7 顯示出該攝影單元 5 所拍攝該健康手 91 活動時的鏡像，即可輕鬆地進行該待復健手 92 之治療訓練，使用便利性佳，且能提升治療效果。故確實能達成上述本發明之目的。

惟以上所述者，僅為本發明之較佳實施例而已，當不能以此限定本發明實施之範圍，即大凡依本發明申請專利範圍及發明說明內容所作之簡單的等效變化與修飾，皆仍屬本發明專利涵蓋之範圍內。

### 【圖式簡單說明】

圖 1 是一使用示意圖，說明一種習知鏡像治療裝置之

使用態樣；

圖 2 是一立體圖，說明本發明鏡像治療裝置之一較佳實施例，圖中假想線是表示該顯示單元可藉由調整該旋轉調整件而改變其傾斜角度；及

圖 3、4 是連續動作示意圖，說明該較佳實施例之使用態樣。

## 【主要元件符號說明】

3	鏡像治療裝置	62	延伸支架
4	承載單元	63	高度調整件
41	支撐腳	64	水平支架
42	承置板	65	水平位移調整件
421	對照區	66	旋轉調整件
422	映像區	7	顯示單元
423	第一區隔線	8	電源供應單元
424	第二區隔線	81	變壓器
425	復健區	82	插頭
5	攝影單元	91	健康手
51	主機本體	92	待復健手
52	鏡頭	93	鏡像
6	支撐調整單元		
61	固定架		

七、申請專利範圍：

1. 一種鏡像治療裝置，適用於人體手部之治療訓練，該鏡像治療裝置包含有：

一承載單元，具有一用以承載該人體之一健康手之對照區，及一映像區；

一攝影單元，設置於該承載單元，且該攝影單元具有一朝向該對照區並能拍攝該人體之健康手動作態樣的鏡頭，及一能將該鏡頭所拍攝的影像轉換成一鏡像訊號的處理器；及

一顯示單元，設置於該承載單元的映像區且與該攝影單元電性連接，用以顯示該攝影單元所輸出的鏡像訊號。

2. 依據申請專利範圍第 1 項所述之鏡像治療裝置，其中，該承載單元具有至少二支撐腳，以及一架設於該等支撐腳頂端之承置板，該對照區及該映像區均位於該承置板上。

3. 依據申請專利範圍第 2 項所述之鏡像治療裝置，其中，該承載單元還具有一位於該映像區下方且能供該人體之一待復健手伸置的復健區。

4. 依據申請專利範圍第 3 項所述之鏡像治療裝置，其中，該承置板頂面於該對照區設置有多數條相平行且等間隔之第一區隔線，而將該對照區分成多數等分，該承置板頂面於該映像區近兩相反側緣處亦分別設置有多數條相平行且等間隔之第二區隔線，以使該映像區區隔成多數

等分，且該等第一區隔線與該等第二區隔線的數量一致。

5. 依據申請專利範圍第 3 項所述之鏡像治療裝置，其中，該承置板頂面於該對照區設置有二條相平行間隔之第一區隔線，而將該對照區分成三等分，該承置板頂面於該映像區近兩相反側緣處亦分別設置有二條相平行間隔之第二區隔線，以使該映像區區隔成三等分，且該映像區之三等分與該對照區之三等分相對應。
6. 依據申請專利範圍第 4 或 5 項所述之鏡像治療裝置，還包含有一與該攝影單元相連接並用以帶動該攝影單元變位之支撐調整單元。
7. 依據申請專利範圍第 6 項所述之鏡像治療裝置，其中，該支撐調整單元包括有一可拆離地鎖設於該承置板上之固定架、一以一端穿伸於該固定架內且能相對應該固定架升降位移之延伸支架、一用以使該延伸支架鎖固定位於該固定架上之高度調整件、一穿設於該延伸支架上且能相對進行水平位移之水平支架，以及一用以使該水平支架鎖固定位於該延伸支架上之水平位移調整件，該攝影單元是連設於該水平支架遠離該延伸支架的該端處。
8. 依據申請專利範圍第 7 項所述之鏡像治療裝置，其中，該支撐調整單元還包括有一旋轉調整件，該攝影單元是藉由該旋轉調整件而連設於該水平支架，利用該旋轉調整件之鬆、緊旋轉而調整改變該攝影單元的傾斜角度。
9. 依據申請專利範圍第 1 項所述之鏡像治療裝置，還包含

有一電源供應單元，與該攝影單元、該顯示單元電性連接而用以提供所需電力。

10. 依據申請專利範圍第 9 項所述之鏡像治療裝置，其中，該電源供應單元包括有一與該攝影單元和該顯示單元電性連接之變壓器，及一與該變壓器相連接而用以外接一外界電源之插頭。

八、圖式：

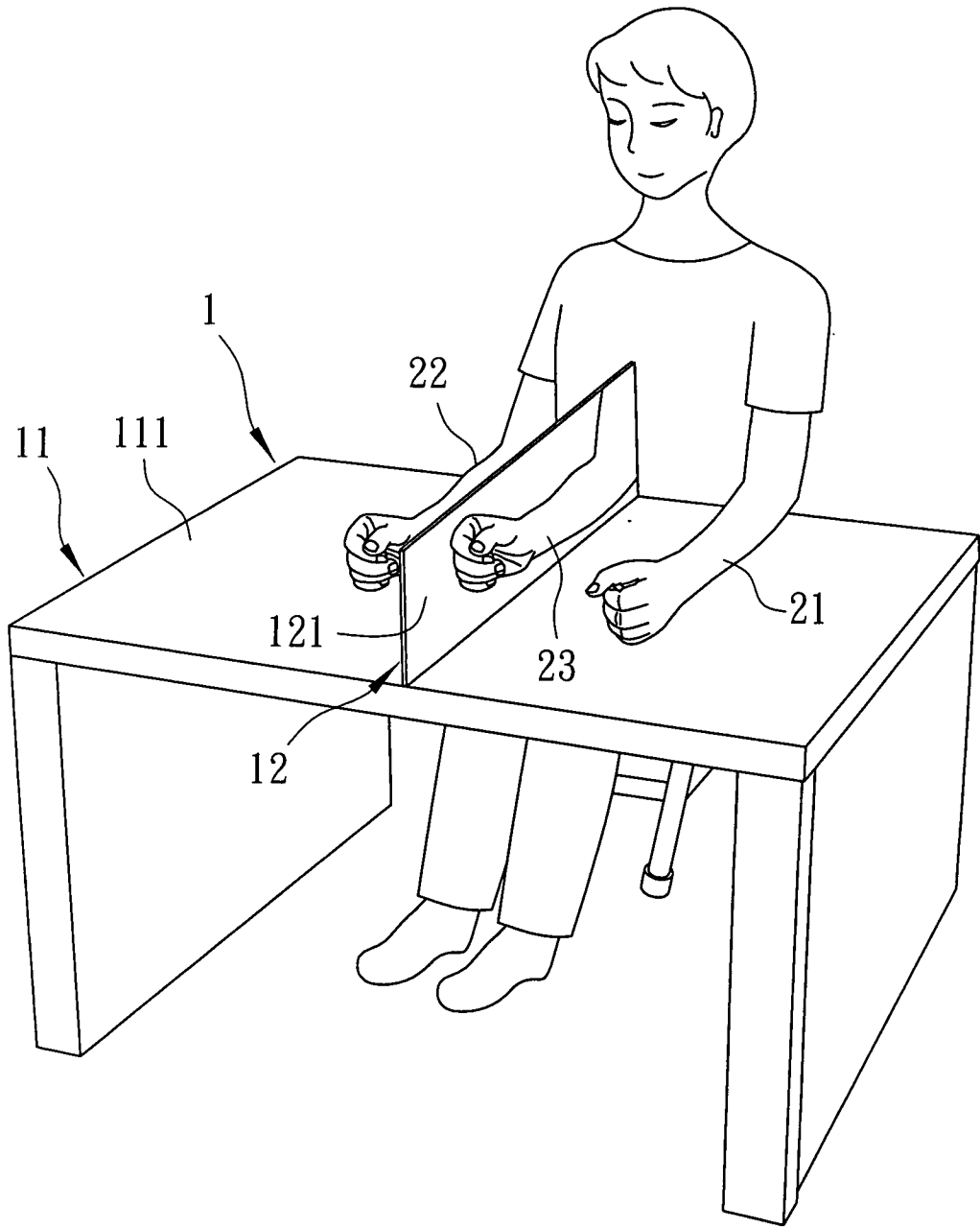


圖 1

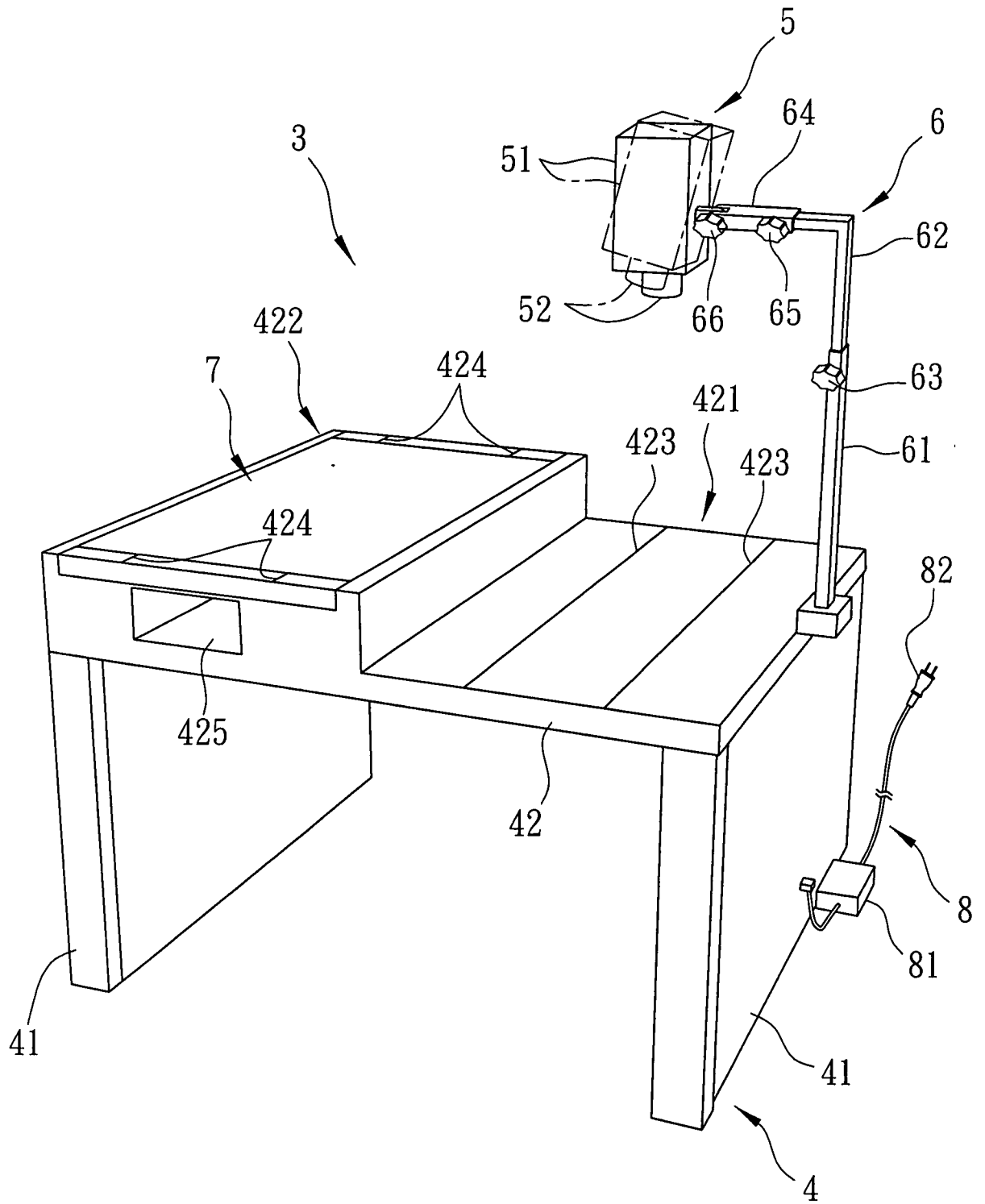


圖 2



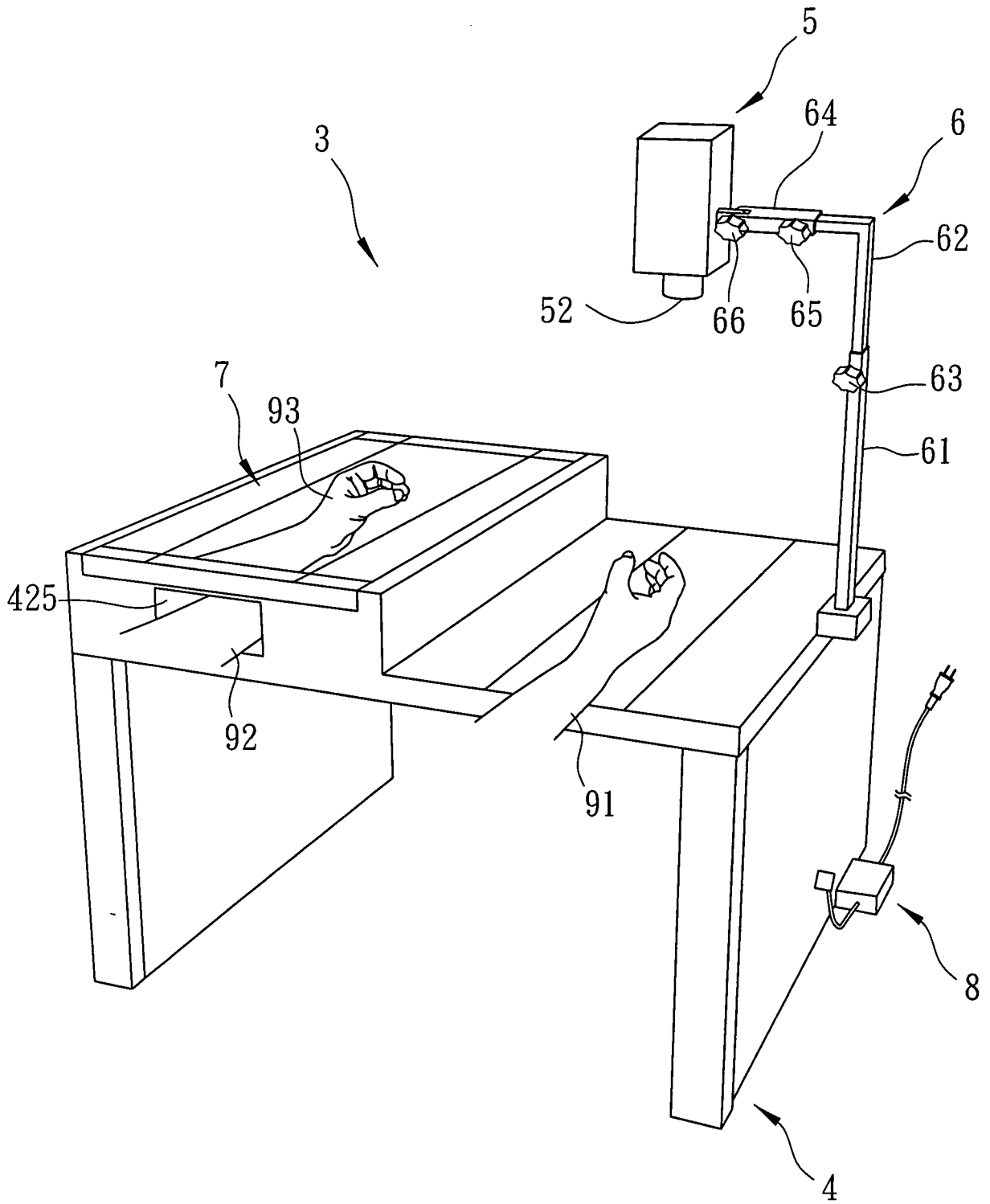


圖 4