

(12) NACH DEM VERTRAG ÜBER DIE INTERNATIONALE ZUSAMMENARBEIT AUF DEM GEBIET DES PATENTWESENS (PCT) VERÖFFENTLICHTE INTERNATIONALE ANMELDUNG

(19) Weltorganisation für geistiges Eigentum  
Internationales Büro



(43) Internationales Veröffentlichungsdatum  
2. August 2007 (02.08.2007)

PCT

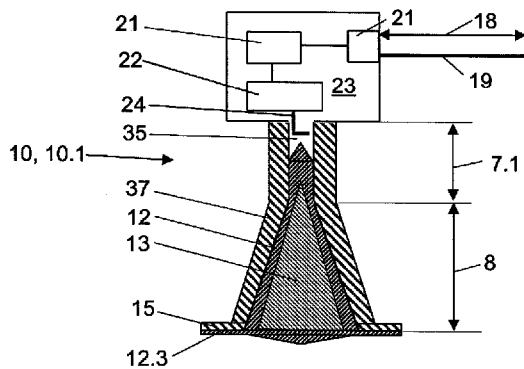
(10) Internationale Veröffentlichungsnummer  
WO 2007/085518 A3

- (51) Internationale Patentklassifikation:  
G01F 23/284 (2006.01)
- (21) Internationales Aktenzeichen: PCT/EP2007/050128
- (22) Internationales Anmeldedatum:  
8. Januar 2007 (08.01.2007)
- (25) Einreichungssprache: Deutsch
- (26) Veröffentlichungssprache: Deutsch
- (30) Angaben zur Priorität:  
10 2006 003 742.1 25. Januar 2006 (25.01.2006) DE
- (71) Anmelder (für alle Bestimmungsstaaten mit Ausnahme von US): ENDRESS+HAUSER GMBH+CO.KG [DE/DE]; Hauptstrasse 1, 79689 Maulburg (DE).
- (72) Erfinder; und
- (75) Erfinder/Anmelder (nur für US): OSSWALD, Dirk [DE/DE]; Landstrasse 13a, 79650 Schopfheim (DE). REIMELT, Ralf [DE/DE]; Kaiserstuhlstrasse 20a, 79106 Freiburg (DE).
- (74) Anwalt: ANDRES, Angelika; Endress + Hauser (Deutschland) Holding GmbH, PatServe, Colmarer Str. 6, 79576 Weil am Rhein (DE).
- (81) Bestimmungsstaaten (soweit nicht anders angegeben, für jede verfügbare nationale Schutzrechtsart): AE, AG, AL, AM, AT, AU, AZ, BA, BB, BG, BR, BW, BY, BZ, CA, CH, CN, CO, CR, CU, CZ, DK, DM, DZ, EC, EE, EG, ES, FI, GB, GD, GE, GH, GM, GT, HN, HR, HU, ID, IL, IN, IS, JP, KE, KG, KM, KN, KP, KR, KZ, LA, LC, LK, LR, LS, LT, LU, LV, LY, MA, MD, MG, MK, MN, MW, MX, MY, MZ, NA, NG, NI, NO, NZ, OM, PG, PH, PL, PT, RO, RS, RU, SC, SD, SE, SG, SK, SL, SM, SV, SY, TJ, TM, TN, TR, TT, TZ, UA, UG, US, UZ, VC, VN, ZA, ZM, ZW.
- (84) Bestimmungsstaaten (soweit nicht anders angegeben, für jede verfügbare regionale Schutzrechtsart): ARIPO (BW, GH, GM, KE, LS, MW, MZ, NA, SD, SL, SZ, TZ, UG, ZM, ZW), eurasisches (AM, AZ, BY, KG, KZ, MD, RU, TJ, TM), europäisches (AT, BE, BG, CH, CY, CZ, DE, DK, EE, ES, FI, FR, GB, GR, HU, IE, IS, IT, LT, LU, LV, MC, NL, PL, PT, RO, SE, SI, SK, TR), OAPI (BF, BJ, CF, CG, CI, CM, GA, GN, GQ, GW, ML, MR, NE, SN, TD, TG).

[Fortsetzung auf der nächsten Seite]

(54) Title: DEVICE FOR DETERMINING AND MONITORING THE FILLING LEVEL OF A MEDIUM IN A TANK

(54) Bezeichnung: VORRICHTUNG ZUR ERMITTLUNG UND ÜBERWACHUNG DES FÜLLSTANDES EINES MEDIUMS IN EINEM BEHÄLTER



(57) Abstract: The invention relates to a device (1) for determining and monitoring the filling level (2) of a medium (3) in a tank (4) by means of a propagation time measurement method using high-frequency measurement signals (6), with an antenna (10) consisting of an antenna coupling-in region (7.1) and an antenna region (8), or with a waveguide (11) consisting of a probe coupling-in region (7.2) and a measurement probe region (9) that extends into the tank (4). Cavities are disposed in the antenna coupling-in region (7.1), in the antenna region (8), in the probe coupling-in region (7.2) and/or in the measurement probe region (9), said cavities being at least partially filled with a dielectric filling body (12). According to the invention, the dielectric filling body (12) comprises in its interior at least one hermetically sealed recess volume (13), the hermetically sealed recess volumes (13) being configured in such a way that the dielectric filling body (12) has a predefined wave resistance and/or the high-frequency

measurement signals (6) have a predefined propagation characteristics.

(57) Zusammenfassung: Die vorliegende Erfindung betrifft eine Vorrichtung (1) zur Ermittlung und Überwachung des Füllstandes (2) eines Mediums (3) in einem Behälter (4) mittels einer Laufzeitmessmethode von hochfrequenten Messsignalen (6), mit einer Antenne (10), bestehend aus einem Antenneneinkoppelbereich (7.1) und einem Antennenbereich (8), oder mit einem Wellenleiter (11) bestehend aus einem Sondeneinkoppelbereich (7.2) und einem sich in den Behälter (4) hinein erstreckenden Messsondenbereich (9), wobei in dem Antenneneinkoppelbereich (7.1), im Antennenbereich (8), in dem Sondeneinkoppelbereich (7.2) und/oder im Messsondenbereich (9) vorhandene Hohlräume (35) zumindest teilweise mit einem dielektrischen Füllkörper (12) ausgefüllt sind. Die Erfindung beinhaltet, dass der dielektrische Füllkörper (12) im Inneren zumindest ein hermetisch dichtes Aussparungsvolumen (13) aufweist und dass das hermetisch dichte Aussparungsvolumen (13) so ausgestaltet ist, dass der dielektrische Füllkörper (12) einen vorgegebenen Wellenwiderstand aufweist und/oder die hochfrequenten Messsignale (6) eine vorgegebene Ausbreitungscharakteristik aufweisen.

WO 2007/085518 A3



**Veröffentlicht:**

- mit internationalem Recherchenbericht
- vor Ablauf der für Änderungen der Ansprüche geltenden Frist; Veröffentlichung wird wiederholt, falls Änderungen eintreffen

*Zur Erklärung der Zweibuchstaben-Codes und der anderen Abkürzungen wird auf die Erklärungen ("Guidance Notes on Codes and Abbreviations") am Anfang jeder regulären Ausgabe der PCT-Gazette verwiesen.*

**(88) Veröffentlichungsdatum des internationalen**

**Recherchenberichts:** 13. September 2007

# INTERNATIONAL SEARCH REPORT

International application No  
PCT/EP2007/050128

**A. CLASSIFICATION OF SUBJECT MATTER**  
INV. G01F23/284

According to International Patent Classification (IPC) or to both national classification and IPC

**B. FIELDS SEARCHED**

Minimum documentation searched (classification system followed by classification symbols)  
G01F

Documentation searched other than minimum documentation to the extent that such documents are included in the fields searched

Electronic data base consulted during the international search (name of data base and, where practical, search terms used)

EPO-Internal

**C. DOCUMENTS CONSIDERED TO BE RELEVANT**

Category*	Citation of document, with indication, where appropriate, of the relevant passages	Relevant to claim No.
X A	DE 199 44 103 A1 (ENDRESS HAUSER GMBH CO [DE]) 22 March 2001 (2001-03-22) the whole document -----	1-6, 8, 9 7, 10
X A	WO 02/16889 A (ENDRESS HAUSER GMBH CO [DE]; BURGER STEFAN [DE]; HARDELL ALEXANDER [NL]) 28 February 2002 (2002-02-28) page 6; figure 2 -----	1-6, 8-10 7
X A	DE 100 49 995 A1 (ENDRESS HAUSER GMBH CO [DE]) 11 April 2002 (2002-04-11) column 4 - column 5; figure 2 -----	1-6, 8-10 7
X A	DE 20 2005 008528 U1 (ENDRESS & HAUSER GMBH & CO KG [DE]) 25 August 2005 (2005-08-25) page 3 - page 5; figure 2 -----	1-6, 8, 9 7, 10
	-/--	

Further documents are listed in the continuation of Box C.

See patent family annex.

\* Special categories of cited documents :

- \*A\* document defining the general state of the art which is not considered to be of particular relevance
- \*E\* earlier document but published on or after the international filing date
- \*L\* document which may throw doubts on priority claim(s) or which is cited to establish the publication date of another citation or other special reason (as specified)
- \*O\* document referring to an oral disclosure, use, exhibition or other means
- \*P\* document published prior to the international filing date but later than the priority date claimed

- \*T\* later document published after the international filing date or priority date and not in conflict with the application but cited to understand the principle or theory underlying the invention
- \*X\* document of particular relevance; the claimed invention cannot be considered novel or cannot be considered to involve an inventive step when the document is taken alone
- \*Y\* document of particular relevance; the claimed invention cannot be considered to involve an inventive step when the document is combined with one or more other such documents, such combination being obvious to a person skilled in the art.
- \*Z\* document member of the same patent family

Date of the actual completion of the international search

27 June 2007

Date of mailing of the international search report

10/07/2007

Name and mailing address of the ISA/

European Patent Office, P.B. 5818 Patentlaan 2  
NL - 2280 HV Rijswijk  
Tel. (+31-70) 340-2040, Tx. 31 651 epo nl,  
Fax: (+31-70) 340-3016

Authorized officer

Fenzl, Birgit

**INTERNATIONAL SEARCH REPORT**

International application No  
PCT/EP2007/050128

C(Continuation). DOCUMENTS CONSIDERED TO BE RELEVANT		
Category*	Citation of document, with indication, where appropriate, of the relevant passages	Relevant to claim No.
X	EP 1 069 649 A1 (ENDRESS HAUSER GMBH CO [DE] ENDRESS & HAUSER GMBH & CO KG [DE]) 17 January 2001 (2001-01-17)	1-6, 8, 9
A	column 8; figure 1 -----	7, 10

# INTERNATIONAL SEARCH REPORT

Information on patent family members

International application No

PCT/EP2007/050128

Patent document cited in search report	Publication date	Patent family member(s)	Publication date	
DE 19944103	A1	22-03-2001	WO 0120273 A1 EP 1212589 A1 US 6614391 B1	22-03-2001 12-06-2002 02-09-2003
WO 0216889	A	28-02-2002	AU 7851301 A CN 1447909 A DE 10040943 A1 EA 4579 B1 EP 1311807 A1 US 2003167839 A1	04-03-2002 08-10-2003 07-03-2002 24-06-2004 21-05-2003 11-09-2003
DE 10049995	A1	11-04-2002	AU 8586201 A WO 0231450 A1 EP 1325289 A1 US 2002040596 A1	22-04-2002 18-04-2002 09-07-2003 11-04-2002
DE 202005008528	U1	25-08-2005	DE 102004060117 A1 WO 2006063930 A1	03-05-2007 22-06-2006
EP 1069649	A1	17-01-2001	CA 2314027 A1 DE 59912561 D1 JP 3423674 B2 JP 2001066177 A	15-01-2001 20-10-2005 07-07-2003 16-03-2001

**INTERNATIONALER RECHERCHENBERICHT**

Internationales Aktenzeichen  
PCT/EP2007/050128

**A. KLASSIFIZIERUNG DES ANMELDUNGSGEGENSTANDES**  
INV. G01F23/284

Nach der Internationalen Patentklassifikation (IPC) oder nach der nationalen Klassifikation und der IPC

**B. RECHERCHIERTE GEBIETE**

Recherchierter Mindestprüfstoff (Klassifikationssystem und Klassifikationssymbole )  
G01F

Recherchierte, aber nicht zum Mindestprüfstoff gehörende Veröffentlichungen, soweit diese unter die recherchierten Gebiete fallen

Während der internationalen Recherche konsultierte elektronische Datenbank (Name der Datenbank und evtl. verwendete Suchbegriffe)  
EPO-Internal

**C. ALS WESENTLICH ANGESEHENE UNTERLAGEN**

Kategorie*	Bezeichnung der Veröffentlichung, soweit erforderlich unter Angabe der in Betracht kommenden Teile	Betr. Anspruch Nr.
X	DE 199 44 103 A1 (ENDRESS HAUSER GMBH CO [DE]) 22. März 2001 (2001-03-22)	1-6,8,9
A	das ganze Dokument	7,10
X	WO 02/16889 A (ENDRESS HAUSER GMBH CO [DE]; BURGER STEFAN [DE]; HARDELL ALEXANDER [NL]) 28. Februar 2002 (2002-02-28)	1-6,8-10
A	Seite 6; Abbildung 2	7
X	DE 100 49 995 A1 (ENDRESS HAUSER GMBH CO [DE]) 11. April 2002 (2002-04-11)	1-6,8-10
A	Spalte 4 - Spalte 5; Abbildung 2	7
X	DE 20 2005 008528 U1 (ENDRESS & HAUSER GMBH & CO KG [DE]) 25. August 2005 (2005-08-25)	1-6,8,9
A	Seite 3 - Seite 5; Abbildung 2	7,10
	-/--	

Weitere Veröffentlichungen sind der Fortsetzung von Feld C zu entnehmen  Siehe Anhang Patentfamilie

\* Besondere Kategorien von angegebenen Veröffentlichungen :

\*A\* Veröffentlichung, die den allgemeinen Stand der Technik definiert, aber nicht als besonders bedeutsam anzusehen ist

\*E\* älteres Dokument, das jedoch erst am oder nach dem internationalen Anmeldedatum veröffentlicht worden ist

\*L\* Veröffentlichung, die geeignet ist, einen Prioritätsanspruch zweifelhaft erscheinen zu lassen, oder durch die das Veröffentlichungsdatum einer anderen im Recherchenbericht genannten Veröffentlichung belegt werden soll oder die aus einem anderen besonderen Grund angegeben ist (wie ausgeführt)

\*O\* Veröffentlichung, die sich auf eine mündliche Offenbarung, eine Benutzung, eine Ausstellung oder andere Maßnahmen bezieht

\*P\* Veröffentlichung, die vor dem internationalen Anmeldedatum, aber nach dem beanspruchten Prioritätsdatum veröffentlicht worden ist

\*T\* Spätere Veröffentlichung, die nach dem internationalen Anmeldedatum oder dem Prioritätsdatum veröffentlicht worden ist und mit der Anmeldung nicht kollidiert, sondern nur zum Verständnis des der Erfindung zugrundeliegenden Prinzips oder der ihr zugrundeliegenden Theorie angegeben ist

\*X\* Veröffentlichung von besonderer Bedeutung: die beanspruchte Erfindung kann allein aufgrund dieser Veröffentlichung nicht als neu oder auf erfinderischer Tätigkeit beruhend betrachtet werden

\*Y\* Veröffentlichung von besonderer Bedeutung: die beanspruchte Erfindung kann nicht als auf erfinderischer Tätigkeit beruhend betrachtet werden, wenn die Veröffentlichung mit einer oder mehreren anderen Veröffentlichungen dieser Kategorie in Verbindung gebracht wird und diese Verbindung für einen Fachmann naheliegend ist

\*Z\* Veröffentlichung, die Mitglied derselben Patentfamilie ist

Datum des Abschlusses der internationalen Recherche	Absendedatum des internationalen Recherchenberichts
27. Juni 2007	10/07/2007

Name und Postanschrift der Internationalen Recherchenbehörde Europäisches Patentamt, P.B. 5818 Patentlaan 2 NL - 2280 HV Rijswijk Tel. (+31-70) 340-2040, Tx. 31 651 epo nl, Fax: (+31-70) 340-3016	Bevollmächtigter Bediensteter  Fenzl, Birgit
---	--

**INTERNATIONALER RECHERCHENBERICHT**

Internationales Aktenzeichen  
PCT/EP2007/050128

C. (Fortsetzung) ALS WESENTLICH ANGESEHENE UNTERLAGEN		
Kategorie*	Bezeichnung der Veröffentlichung, soweit erforderlich unter Angabe der in Betracht kommenden Teile	Betr. Anspruch Nr.
X	EP 1 069 649 A1 (ENDRESS HAUSER GMBH CO [DE] ENDRESS & HAUSER GMBH & CO KG [DE]) 17. Januar 2001 (2001-01-17)	1-6,8,9
A	Spalte 8; Abbildung 1 -----	7,10

# INTERNATIONALER RECHERCHENBERICHT

Angaben zu Veröffentlichungen, die zur selben Patentfamilie gehören

Internationales Aktenzeichen

PCT/EP2007/050128

Im Recherchenbericht angeführtes Patentdokument		Datum der Veröffentlichung	Mitglied(er) der Patentfamilie	Datum der Veröffentlichung
DE 19944103	A1	22-03-2001	WO 0120273 A1	22-03-2001
			EP 1212589 A1	12-06-2002
			US 6614391 B1	02-09-2003
-----				
WO 0216889	A	28-02-2002	AU 7851301 A	04-03-2002
			CN 1447909 A	08-10-2003
			DE 10040943 A1	07-03-2002
			EA 4579 B1	24-06-2004
			EP 1311807 A1	21-05-2003
			US 2003167839 A1	11-09-2003
-----				
DE 10049995	A1	11-04-2002	AU 8586201 A	22-04-2002
			WO 0231450 A1	18-04-2002
			EP 1325289 A1	09-07-2003
			US 2002040596 A1	11-04-2002
-----				
DE 202005008528	U1	25-08-2005	DE 102004060117 A1	03-05-2007
			WO 2006063930 A1	22-06-2006
-----				
EP 1069649	A1	17-01-2001	CA 2314027 A1	15-01-2001
			DE 59912561 D1	20-10-2005
			JP 3423674 B2	07-07-2003
			JP 2001066177 A	16-03-2001
-----				