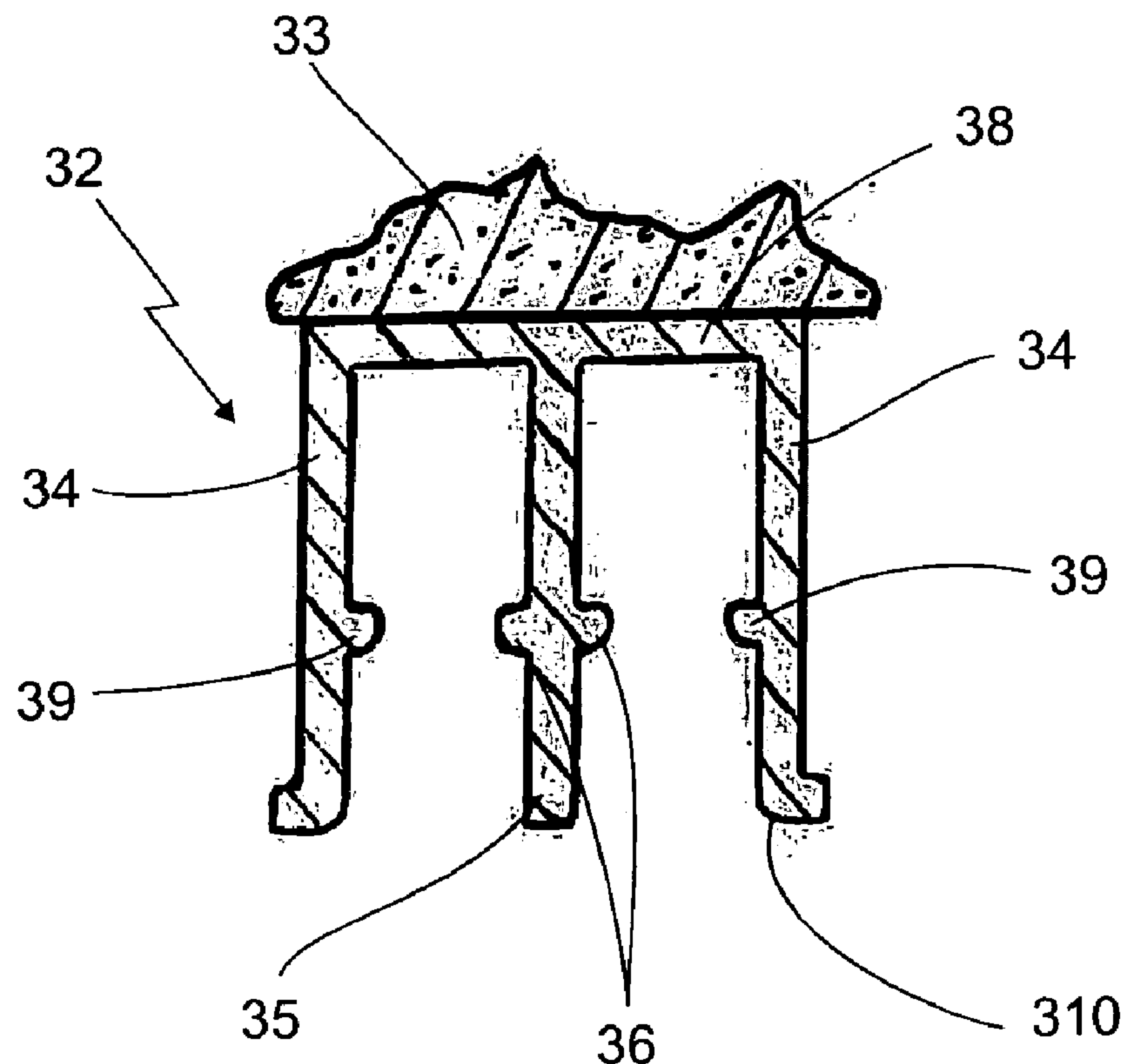




(86) **Date de dépôt PCT/PCT Filing Date:** 2010/07/22
(87) **Date publication PCT/PCT Publication Date:** 2011/01/27
(45) **Date de délivrance/Issue Date:** 2018/03/13
(85) **Entrée phase nationale/National Entry:** 2012/01/23
(86) **N° demande PCT/PCT Application No.:** FR 2010/000531
(87) **N° publication PCT/PCT Publication No.:** 2011/010022
(30) **Priorité/Priority:** 2009/07/22 (FR09/03614)

(51) **Cl.Int./Int.Cl. E04B 9/30** (2006.01)
(72) **Inventeur/Inventor:**
WEITHALLER, GUILLAUME, FR
(73) **Propriétaire/Owner:**
NORMALU (SAS), FR
(74) **Agent:** OSLER, HOSKIN & HARCOURT LLP

(54) **Titre : LISSE A DOUBLE ENCLENCHEMENT**
(54) **Title: DOUBLE-LOCK HEDDLE**



(57) **Abrégé/Abstract:**

La présente invention concerne une lisse (32) pour fausse paroi à toile tendue munie d'un harpon comprenant une branche interne par laquelle il est relié à la périphérie de ladite toile et une branche externe recourbée, ladite lisse (32) comprenant au moins

(57) Abrégé(suite)/Abstract(continued):

deux ailes verticales périphériques (34) s'étendant vers le bas délimitant au moins un évidement ouvert vers le bas et au moins un épaulement (39) destiné à recevoir l'extrémité inférieure de la branche externe lorsque la toile est tendue, ladite lisse (32) étant remarquable en ce qu'elle comprend deux ailes verticales périphériques (34) et une aile verticale centrale (35), lesdites ailes (34, 35) s'étendant vers le bas et délimitant deux évidements ouverts vers le bas, en ce que chacune desdites ailes verticales périphériques (34) comprend un épaulement (39) sur sa face intérieure et en ce que ladite aile verticale centrale (35) comprend, sur chacune des ses faces un épaulement (36).

(12) DEMANDE INTERNATIONALE PUBLIÉE EN VERTU DU TRAITÉ DE COOPÉRATION EN MATIÈRE DE BREVETS (PCT)

VERSION CORRIGÉE

(19) Organisation Mondiale de la Propriété
Intellectuelle
Bureau international



(43) Date de la publication internationale
27 janvier 2011 (27.01.2011)

PCT

(10) Numéro de publication internationale
WO 2011/010022 A8

(51) Classification internationale des brevets :
E04B 9/30 (2006.01)

(21) Numéro de la demande internationale :
PCT/FR2010/000531

(22) Date de dépôt international :
22 juillet 2010 (22.07.2010)

(25) Langue de dépôt : français

(26) Langue de publication : français

(30) Données relatives à la priorité :
09/03614 22 juillet 2009 (22.07.2009) FR

(71) Déposant (pour tous les États désignés sauf US) :
NORMALU (SAS) [FR/FR]; Route de l'EDF, F-68680
Kembs (FR).

(72) Inventeur; et

(75) Inventeur/Déposant (pour US seulement) :
WEITHALLER, Guillaume [FR/FR]; 23, route de
Colmar, F-68600 Dessenheim (FR).

(74) Mandataire : JURISPATENT - CABINET GUIU; 10,
rue Paul Thénard, F-21000 Dijon (FR).

(81) États désignés (sauf indication contraire, pour tout titre de protection nationale disponible) : AE, AG, AL, AM, AO, AT, AU, AZ, BA, BB, BG, BH, BR, BW, BY, BZ, CA, CH, CL, CN, CO, CR, CU, CZ, DE, DK, DM, DO, DZ, EC, EE, EG, ES, FI, GB, GD, GE, GH, GM, GT, HN, HR, HU, ID, IL, IN, IS, JP, KE, KG, KM, KN, KP, KR, KZ, LA, LC, LK, LR, LS, LT, LU, LY, MA, MD, ME, MG, MK, MN, MW, MX, MY, MZ, NA, NG, NI, NO, NZ, OM, PE, PG, PH, PL, PT, RO, RS, RU, SC, SD, SE, SG, SK, SL, SM, ST, SV, SY, TH, TJ, TM, TN, TR, TT, TZ, UA, UG, US, UZ, VC, VN, ZA, ZM, ZW.

(84) États désignés (sauf indication contraire, pour tout titre de protection régionale disponible) : ARIPO (BW, GH, GM, KE, LR, LS, MW, MZ, NA, SD, SL, SZ, TZ, UG, ZM, ZW), eurasien (AM, AZ, BY, KG, KZ, MD, RU, TJ, TM), européen (AL, AT, BE, BG, CH, CY, CZ, DE, DK, EE, ES, FI, FR, GB, GR, HR, HU, IE, IS, IT, LT, LU, LV, MC, MK, MT, NL, NO, PL, PT, RO, SE, SI, SK, SM, TR), OAPI (BF, BJ, CF, CG, CI, CM, GA, GN, GQ, GW, ML, MR, NE, SN, TD, TG).

Publiée :

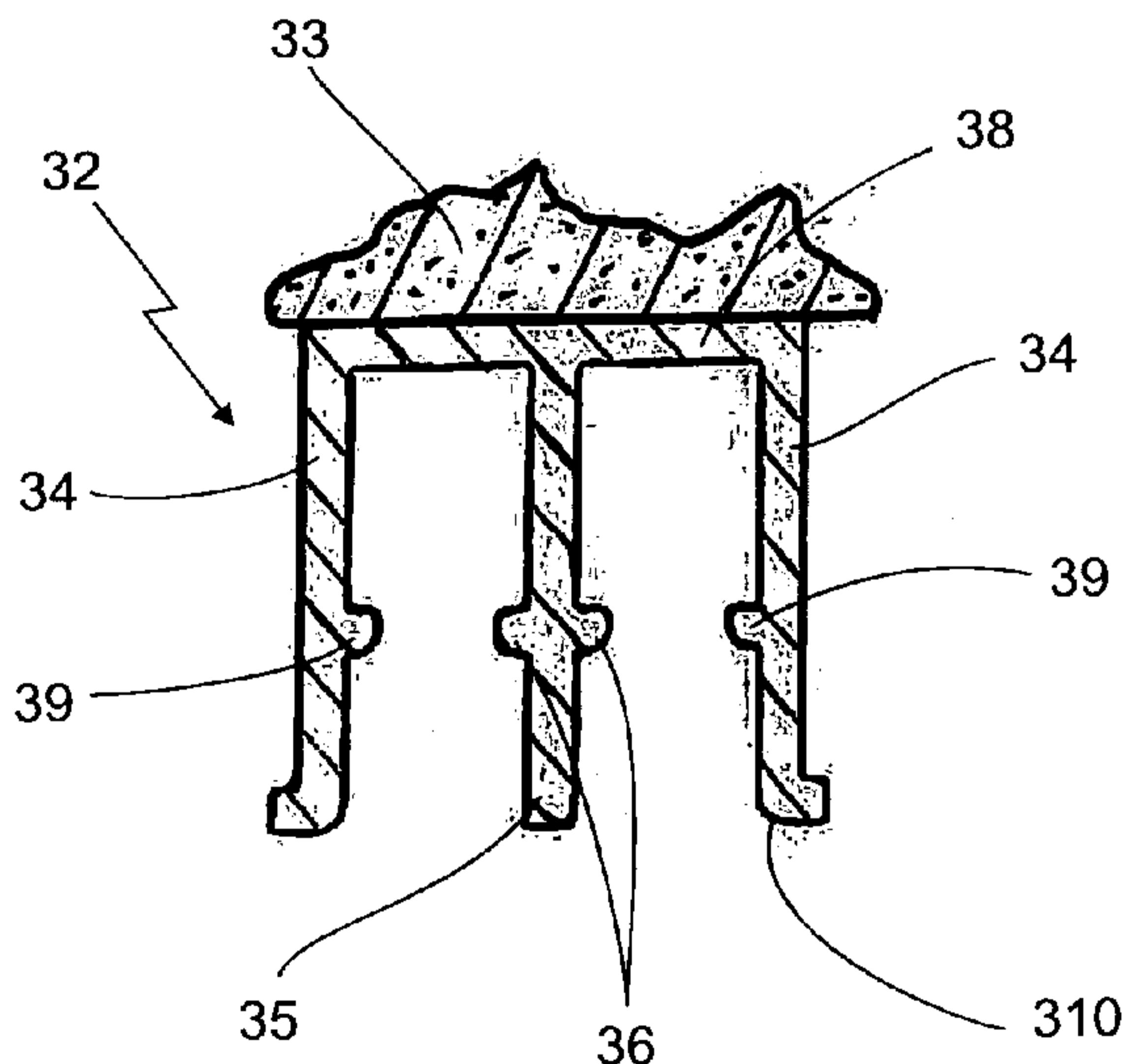
— avec rapport de recherche internationale (Art. 21(3))

[Suite sur la page suivante]

(54) Title : DOUBLE-LOCK HEDDLE

(54) Titre : LISSE A DOUBLE ENCLENCHEMENT

Fig. 3



(57) Abstract : The present invention relates to a heddle (32) for a stretched fabric false wall provided with a harpoon that includes an inner arm, by means of which the harpoon is connected to the periphery of said fabric, and a curved outer arm, said heddle (32) including at least two peripheral vertical flanges (34) that extend downward and define at least one downwardly opening recess, and at least one shoulder (39) for receiving the bottom end of the outer arm when the fabric is stretched, said heddle (32) being characterized in that it includes two peripheral vertical flanges (34) and a central vertical flange (35), said flanges (34, 35) extending downward and defining two downwardly opening recesses, and in that each of said peripheral vertical flanges (34) includes a shoulder (39) on the inner surface thereof, and in that said central vertical flange (35) includes a shoulder (36) on each of the surfaces thereof.

(57) Abrégé : La présente invention concerne une lisse (32) pour fausse paroi à toile tendue munie d'un harpon comprenant une branche interne par laquelle il est relié à la périphérie de ladite toile et une branche externe recourbée, ladite lisse (32) comprenant au moins deux ailes verticales périphériques (34) s'étendant vers le bas délimitant au moins un évidement ouvert vers le bas et au moins un épaulement (39) destiné à recevoir l'extrémité

[Suite sur la page suivante]

WO 2011/010022 A8 

(48) **Date de publication de la présente version corrigée :** 4 août 2011
(15) **Renseignements relatifs à la correction :** voir la Notice du 4 août 2011

inférieure de la branche externe lorsque la toile est tendue, ladite lisse (32) étant remarquable en ce qu'elle comprend deux ailes verticales périphériques (34) et une aile verticale centrale (35), lesdites ailes (34, 35) s'étendant vers le bas et délimitant deux évidements ouverts vers le bas, en ce que chacune desdites ailes verticales périphériques (34) comprend un épaulement (39) sur sa face intérieure et en ce que ladite aile verticale centrale (35) comprend, sur chacune des ses faces un épaulement (36).

- 1 -

LISSE A DOUBLE ENCLENCHEMENT

La présente invention concerne une lisse pour fausse-paroi à toile tendue, et notamment pour faux-plafond à toile tendue, ainsi qu'une fausse-paroi comprenant une toile tendue reliée à au moins une lisse. Les faux-plafonds
5 comprennent classiquement une ou plusieurs lisses d'accrochage qui sont fixées sur chacun des murs d'une pièce, et une toile élastique, par exemple en polychlorure de vinyle (PVC), qui est déformée par tension afin que ses extrémités, pourvues de moyens d'accrochage, puissent venir
10 se fixer aux lisses à l'aide de ces moyens d'accrochage. Toutefois, les faux-plafonds présentent souvent l'inconvénient de laisser apparente au moins une partie de la lisse d'accrochage. Pour remédier à cet inconvénient, on a développé des faux-plafonds destinés à masquer la lisse
15 d'accrochage. Un tel faux-plafond, tel qu'illustré à la figure 1, comprend une lisse 2 destinée à fixer une toile tendue 1 en polychlorure de vinyle. Ce type de lisse est également connu sous le nom de « lisse intermédiaire » car elles permettent la fixation de deux nappes contiguës. La
20 lisse 2 comprend deux ailes verticales périphériques 4 d'appui de toile, une aile verticale centrale 5 de réception de toile qui est fixée dans une partie supérieure d'un mur 3 par des moyens de fixation, tels que des vis. Les ailes verticales périphériques 4 d'appui de toile et
25 l'aile verticale centrale 5 de réception de toile sont reliées entre elles par une âme 8 horizontale. L'aile verticale centrale 5 de réception de toile est munie d'un épaulement 6, qui, avec l'aile verticale périphérique 4 d'appui de toile, permet la mise en place de la toile 1.
30 L'épaulement 6 s'étend horizontalement à partir de la base de l'aile 5 de réception de toile en direction de

COPIE DE CONFIRMATION

- 2 -

l'extérieur de la lisse 2. La toile 1 est fixée à la lisse 2 grâce à un harpon 7 qui est disposé à la périphérie de la toile 1.

Ce faux-plafond, même s'il constitue un progrès indéniable dans l'esthétique de fixation de la toile tendue, n'est pas entièrement satisfaisant, car la lisse en question ne permet qu'une seule configuration et n'est utilisable que comme une lisse intermédiaire et il n'est pas possible de l'utiliser comme une lisse murale. De plus, l'espace entre les deux toiles 1 est particulièrement inesthétique car il est important et laisse apparaître l'aile verticale centrale 5. Pour parfaire l'esthétique de l'ensemble, il est nécessaire de mettre en place un cache 9.

La présente invention propose une lisse permettant de remédier à ces inconvénients. L'invention a ainsi pour objet une lisse pour fausse paroi à toile tendue munie d'un harpon en forme de crochet comprenant une branche interne par laquelle il est relié à la périphérie de ladite toile et une branche externe recourbée, ladite lisse comprenant au moins deux ailes verticales périphériques s'étendant vers le bas délimitant au moins un évidement ouvert vers le bas et au moins un épaulement destiné à recevoir l'extrémité inférieure de la branche externe lorsque la toile est tendue. Ladite lisse est remarquable en ce qu'elle comprend deux ailes verticales périphériques et une aile verticale centrale, lesdites ailes s'étendant vers le bas et délimitant deux évidements ouverts vers le bas, en ce que chacune desdites ailes verticales périphériques comprend un épaulement sur sa face intérieure et en ce que ladite aile verticale centrale comprend, sur chacune des ses faces un épaulement.

Ainsi l'accrochage de la toile tendue peut se faire indifféremment sur l'une ou l'autre des ailes verticales

- 3 -

périphériques. Ceci représente un avantage important puisqu'une même lisse peut être utilisée quelque soit l'orientation de la toile.

Selon un mode de réalisation préféré, la présente invention concerne une lisse pour fausse paroi à toile tendue selon l'invention remarquable en ce que ladite aile comprend deux ailes verticales périphériques s'étendant vers le bas et une aile verticale centrale s'étendant vers le bas délimitant deux évidements ouvert vers le bas et en ce que ladite aile verticale centrale comprend, sur chacune des ses faces un épaulement. Ainsi l'accrochage de la toile tendue peut se faire indifféremment sur l'une ou l'autre des ailes verticales périphériques ou sur l'aile verticale centrale. Ladite lisse peut en conséquence être utilisée pour fixer deux toiles contiguës lorsque celles-ci sont accrochées aux épaulements de l'aile verticale centrale, ou une seule toile lorsque celle-ci est accrochée à une des ailes verticales périphériques.

Selon un mode de réalisation préféré les ailes verticales sont reliées entre elles par une âme horizontale.

Les ailes sont de préférence parallèles entre elles et perpendiculaires à l'âme. Les ailes verticales périphériques et centrales peuvent s'étendre vers la bas à la même hauteur ou de manière préférée les ailes verticales périphériques peuvent s'étendre plus bas que l'aile verticale centrale. La lisse peut être réalisée en tout matériau, et notamment en métal, comme par exemple en aluminium, ou en matière plastique. La lisse est de préférence en polychlorure de vinyle (PVC).

L'invention a également pour objet une fausse-paroi, et notamment un faux-plafond, du type comprenant une toile tendue reliée à au moins une lisse décrite ci-dessus. La toile est de préférence munie à sa périphérie d'un harpon,

- 4 -

destiné à être reçu par l'aile de réception de toile, en configuration opérationnelle de la lisse, afin de faciliter la réception de la toile dans la lisse.

D'autres buts, caractéristiques et avantages de l'invention ressortiront à la lecture de la description suivante, donnée uniquement à titre d'exemple, et faite en référence aux dessins annexés, sur lesquels :

- la figure 1, déjà décrite, illustre une coupe verticale et transversale d'un faux-plafond comprenant une toile tendue accrochée à une lisse selon l'état de la technique,

- la figure 2 illustre une coupe verticale et transversale d'un faux-plafond comprenant une toile tendue accrochée à une lisse selon une exécution ponctuelle de l'invention comprenant deux ailes verticales périphériques,

- la figure 3 illustre une coupe verticale et transversale d'une lisse selon l'invention comprenant une deux ailes verticales périphériques et une aile verticale centrale,

- la figure 4 illustre une coupe verticale et transversale d'une configuration d'un faux-plafond comprenant une toile tendue accrochée à une lisse selon la figure précédente,

- la figure 5 illustre une coupe verticale et transversale d'une seconde configuration d'un faux-plafond comprenant une toile tendue accrochée à une lisse selon la figure précédente.

La lisse 22 selon une réalisation intermédiaire de l'invention, telle qu'illustrée à la figure 2, comprend deux ailes périphériques 24 et est fixée dans une paroi 23, telle que par exemple un plafond, par des moyens de fixation non représentés. Les deux ailes périphériques 24 sont reliées entre elles par une âme 28 horizontale. Les deux ailes périphériques 24 peuvent être de longueurs

- 5 -

différentes ou équivalentes. Selon un mode de réalisation préféré de l'invention, les deux ailes périphériques 24 sont de longueurs équivalentes. Les deux ailes périphériques 24 sont munies chacune d'un épaulement 29, sur la face intérieure desdites ailes périphériques 24 qui permet la mise en place d'une toile 21 en polychlorure de vinyle. Les épaulements 29 peuvent être indifféremment positionnés face à face ou à des hauteurs différentes. Les deux ailes périphériques 24 sont préférentiellement munies à leur extrémité inférieure d'une zone arrondie 210 sur laquelle vient s'appuyer la toile 21. La toile 21 est positionnée sur la lisse 22 grâce à un harpon 27 qui est disposé à la périphérie de la toile 21. Le harpon 27, qui est avantageusement réalisé en matière plastique extrudée semi-souple, présente une forme de crochet ouvert vers le bas. Il comprend une branche interne 27a par laquelle il est relié à la toile 21 et une branche externe 27b recourbée vers le bas. Le harpon 27 prend appui, lorsque la toile 21 est tendue, sur l'épaulement 29, par l'extrémité inférieure de sa branche externe 27b. Les épaulements 29 sont situés au-dessus de l'extrémité inférieure de l'aile périphérique 24, afin d'assurer la tension de la toile 21.

La lisse 32 selon l'invention, telle qu'illustrée à la figure 3, comprend deux ailes périphériques 34 et une aile verticale centrale 35 s'étendant vers le bas délimitant deux évidements ouverts vers le bas qui est fixée dans une paroi 33 par des moyens de fixation non représentés. Les deux ailes périphériques 34 sont reliées entre elles par une âme 38 horizontale. Les deux ailes périphériques 34 sont munies chacune d'un épaulement 39, sur la face intérieure desdites ailes périphériques 34. L'aile verticale 35 comprend, sur chacune des ses faces un épaulement 36. Selon un mode de réalisation préféré de la lisse selon l'invention, les épaulements 36, 39 sont placés

- 6 -

au-dessus de l'extrémité inférieure des ailes périphériques et centrales. Les épaulements sur deux ailes se faisant face peuvent être placés indifféremment en vis-à-vis ou à des hauteurs différentes.

5 Les deux ailes périphériques 34 et l'aile verticale centrale 35 peuvent être de longueurs différentes ou équivalentes. Selon un mode de réalisation préféré de l'invention, les deux ailes périphériques 34 et l'aile verticale centrale 35 sont de longueurs équivalentes.

10 Les figures 4 et 5 représentent deux configurations d'une partie extrême d'une fausse paroi, telle que par exemple un faux plafond, qui est constitué par une toile 31 souple tendue horizontalement sur la lisse 32, telle qu'illustrée à la figure 3, grâce à un harpon 37 qui est
15 disposé à la périphérie de la toile 31. Le harpon 37, qui est avantageusement réalisé en matière plastique extrudée semi-souple, présente une forme de crochet ouvert vers le bas. Il comprend une branche interne 37a par laquelle il est relié à la toile 31 et une branche externe 37b
20 recourbée vers le bas. Lorsque la toile 31 est tendue, le harpon 37 prend appui par l'extrémité inférieure de sa branche externe 27b, soit sur l'épaulement 39 de l'une des ailes périphériques 34 ou soit sur l'épaulement 36 de l'aile verticale 35, selon la configuration de la fausse
25 paroi.

Lesdits épaulements 39, 36 sont situés au-dessus respectivement de l'extrémité inférieure des ailes périphériques 34 et de l'aile verticale 35, afin d'assurer la tension de la toile 31. Les deux ailes périphériques 34
30 sont préférentiellement munies à leur extrémité inférieure d'une zone arrondie 310 sur laquelle vient s'appuyer la toile 31.

Sur la figure 5, on comprend bien que l'aile verticale 35 peut être, selon le sens d'accrochage de la

- 7 -

toile 31, totalement masquée. Cette configuration renforce l'esthétique de la fausse paroi.

En outre, sur les figures 2, 4 et 5, on a représenté deux modes d'accrochage de la toile 21, 31 tendue, l'un en trait plein l'autre en trait pointillé. On comprend alors bien que l'un des avantages de ces lisses 22, 32 est que l'accrochage de la toile 21, 31 peut se faire indifféremment sur l'une ou l'autre des ailes verticales et/ou centrale 24, 34 et 35.

Enfin, il va de soi que la présente invention, n'est pas limitée aux variantes d'exécution décrites, mais qu'elle peut être modifiée ou adaptée en fonction des besoins ou des exigences particulières, sans pour autant sortir du cadre de l'invention.

15

Revendications

1 - Lisse (32) pour fausse paroi à toile tendue (31) munie d'un harpon (37) en forme de crochet comprenant une branche interne (37a) par laquelle il est relié à la périphérie de ladite toile (31) et une branche externe (27b) recourbée, ladite lisse (32) comprenant deux ailes verticales périphériques (34) et une aile verticale centrale (35), lesdites ailes (34, 35) s'étendant vers le bas et délimitant deux évidements ouverts vers le bas, lesdites ailes verticales périphériques (34) comprenant des épaulements (39) sur leurs faces intérieures et ladite aile verticale centrale (35) comprenant, sur chacune des ses faces un épaulement (36), caractérisé en ce que chaque épaulement porté par les ailes verticales périphériques et l'aile centrale sont configurés pour recevoir l'extrémité inférieure de la branche externe lorsque la toile est tendue, en ce que les épaulements portés par les ailes verticales périphériques sont placés à la même hauteur que les épaulements de l'aile verticale centrale, et en ce que les épaulements sont placés au-dessus de l'extrémité inférieure des ailes verticales et de l'aile centrale et sont configurés pour maintenir la toile tendue, les ailes verticales périphériques et l'aile verticale centrale étant de longueur équivalente.

2 - Lisse (32) pour fausse paroi à toile tendue selon la revendication 1, caractérisée en ce que lesdites ailes verticales (34, 35) s'étendent vers le bas et sont de longueurs identiques.

3 - Lisse (32) pour fausse paroi à toile tendue selon la revendication 1 ou 2, caractérisée en ce que en ce que lesdites ailes verticales périphériques (34) et l'aile verticale centrale (35) s'étendent vers le bas et sont de longueurs différentes.

4 - Lisse (32) pour fausse paroi à toile tendue selon l'une quelconque des revendications 1 à 3, caractérisée en ce que les épaulements (39, 36) sur deux ailes se faisant face sont placés en vis à vis.

5 - Lisse (32) pour fausse paroi à toile tendue selon l'une quelconque des revendications 1 à 4, caractérisée en ce que lesdites ailes (34, 35) sont reliées entre elles par une âme horizontale (38).

6 - Fausse paroi comprenant une lisse (32) et une toile tendue (31) munie d'un harpon (37) en forme de crochet comprenant une branche interne (37a) par laquelle il est relié à la périphérie de ladite toile (31) et une branche externe (27b) recourbée, ladite lisse (32) comprenant deux ailes verticales périphériques (34) et une aile verticale centrale (35), lesdites ailes (34, 35) s'étendant vers le bas et délimitant deux évidements ouverts vers le bas, ladite aile verticale centrale (35) comprenant, sur chacune de ses faces, un épaulement (36) configuré pour recevoir l'extrémité inférieure de la branche externe (37b) d'une toile (31) tendue, ladite lisse (32) étant caractérisée en ce que chacune desdites ailes verticales périphériques (34) comprend, sur sa face intérieure, un épaulement (39) configuré pour recevoir l'extrémité inférieure de la branche externe (37b) d'une toile (31) tendue, en ce que les épaulements portés par les ailes verticales périphériques sont placés à la même hauteur que les épaulements de l'aile verticale centrale, et en ce que les épaulements sont placés au-dessus de l'extrémité inférieure des ailes verticales et de l'aile centrale et sont configurés pour maintenir la toile tendue, les ailes verticales périphériques et l'aile verticale centrale étant de longueur équivalente.

7 - Fausse paroi comprenant une lisse (32) selon l'une quelconque des revendications 1 à 5.

1/2

Fig. 1

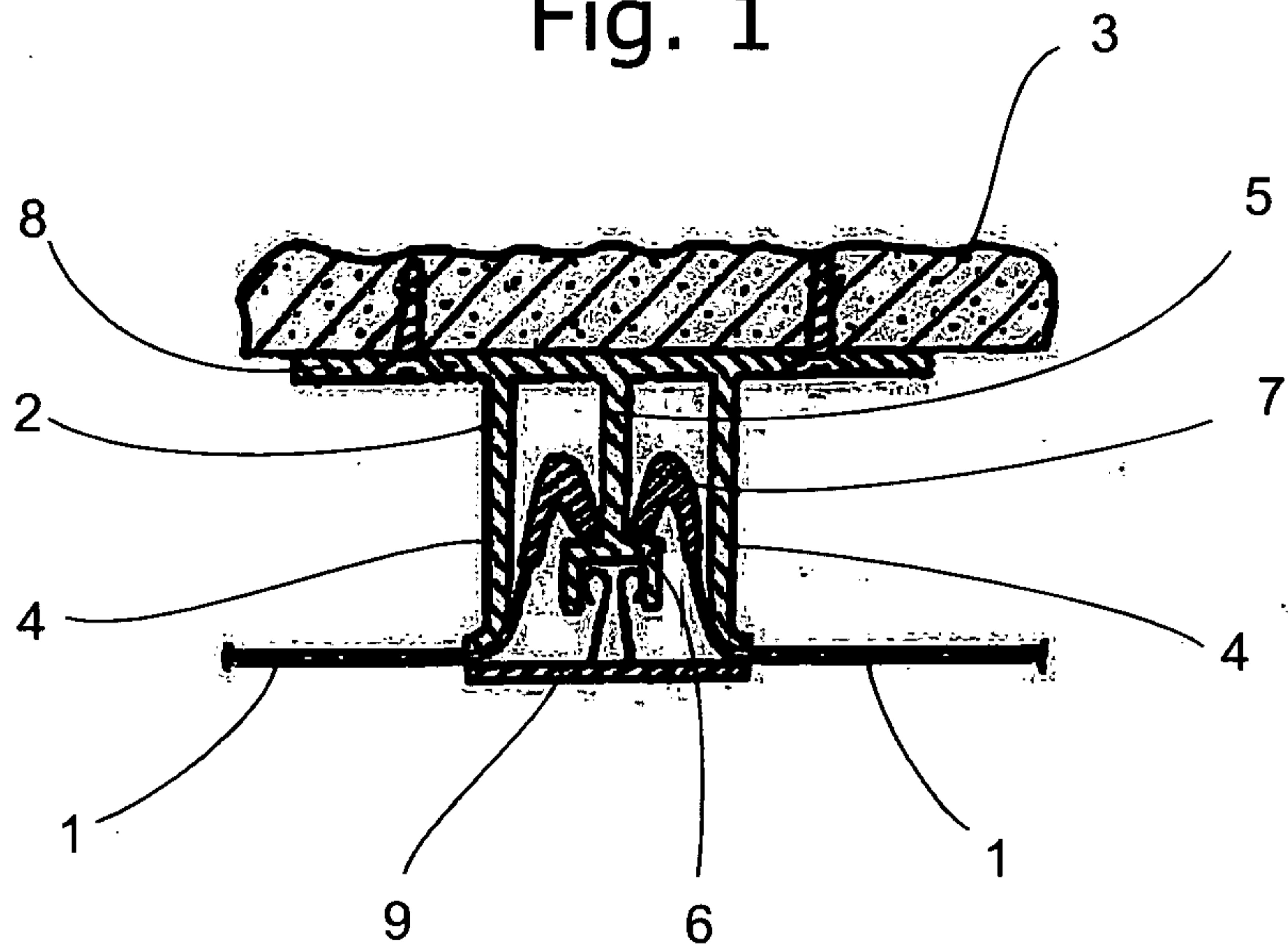


Fig. 2

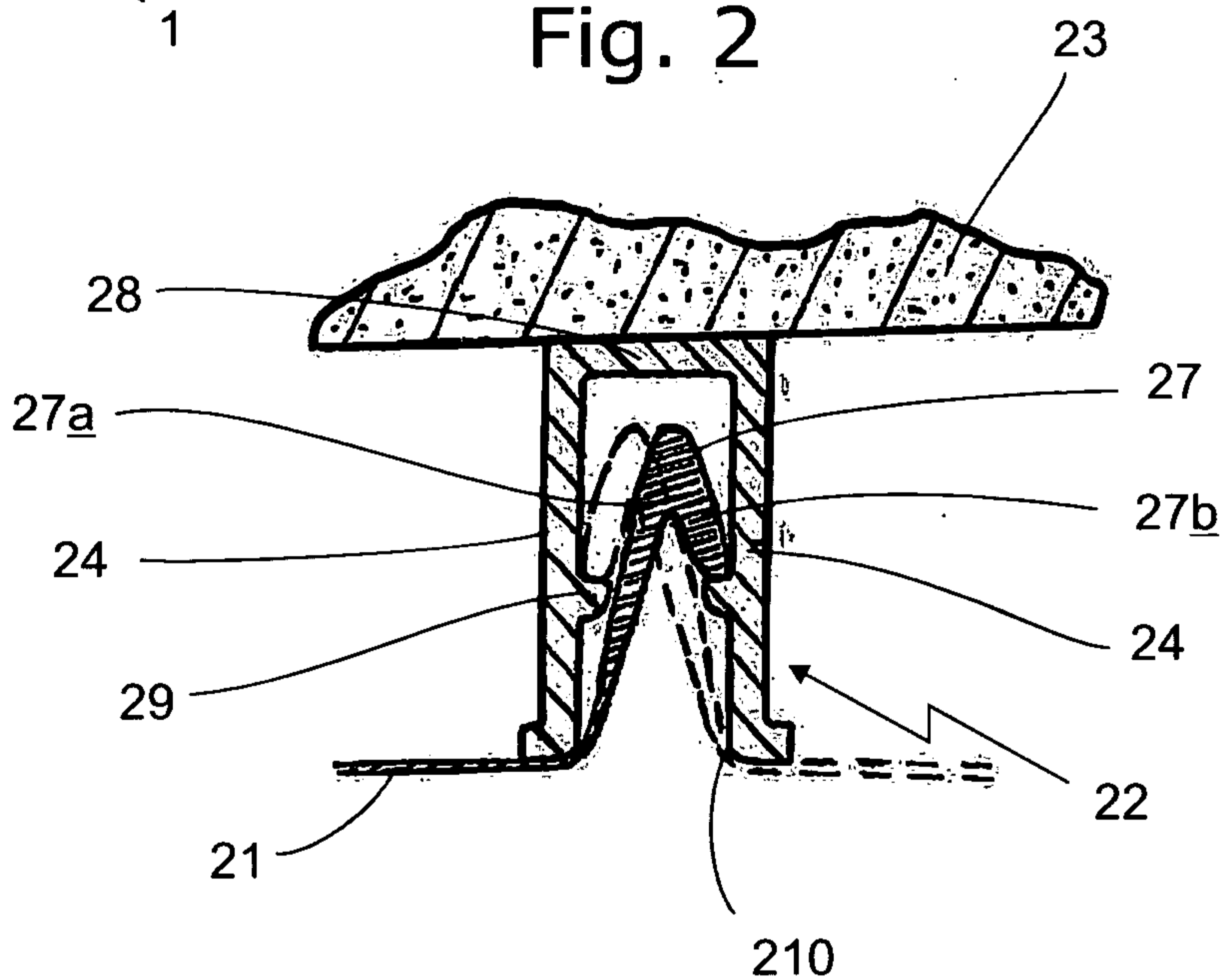


Fig. 3

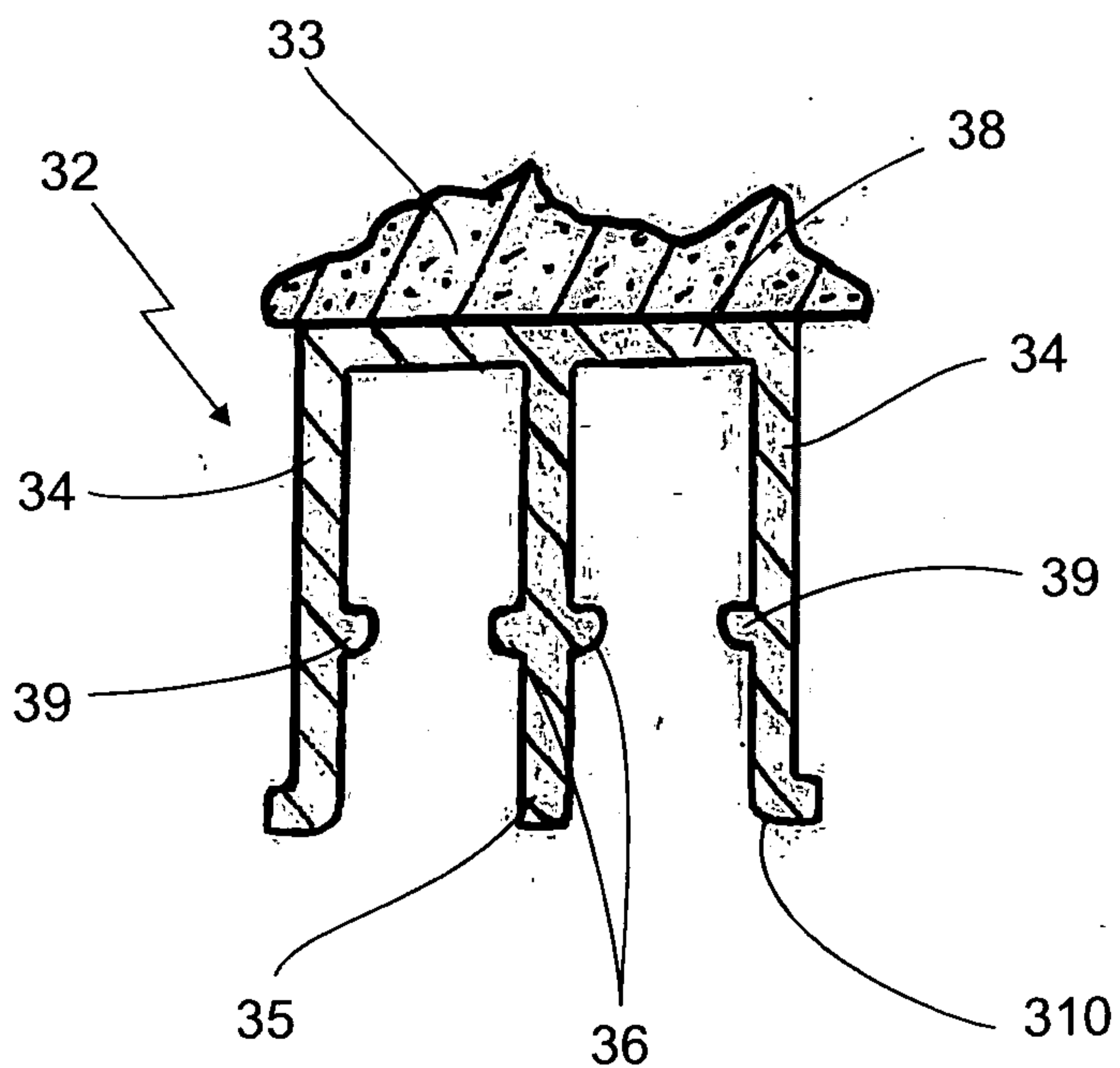


Fig. 4

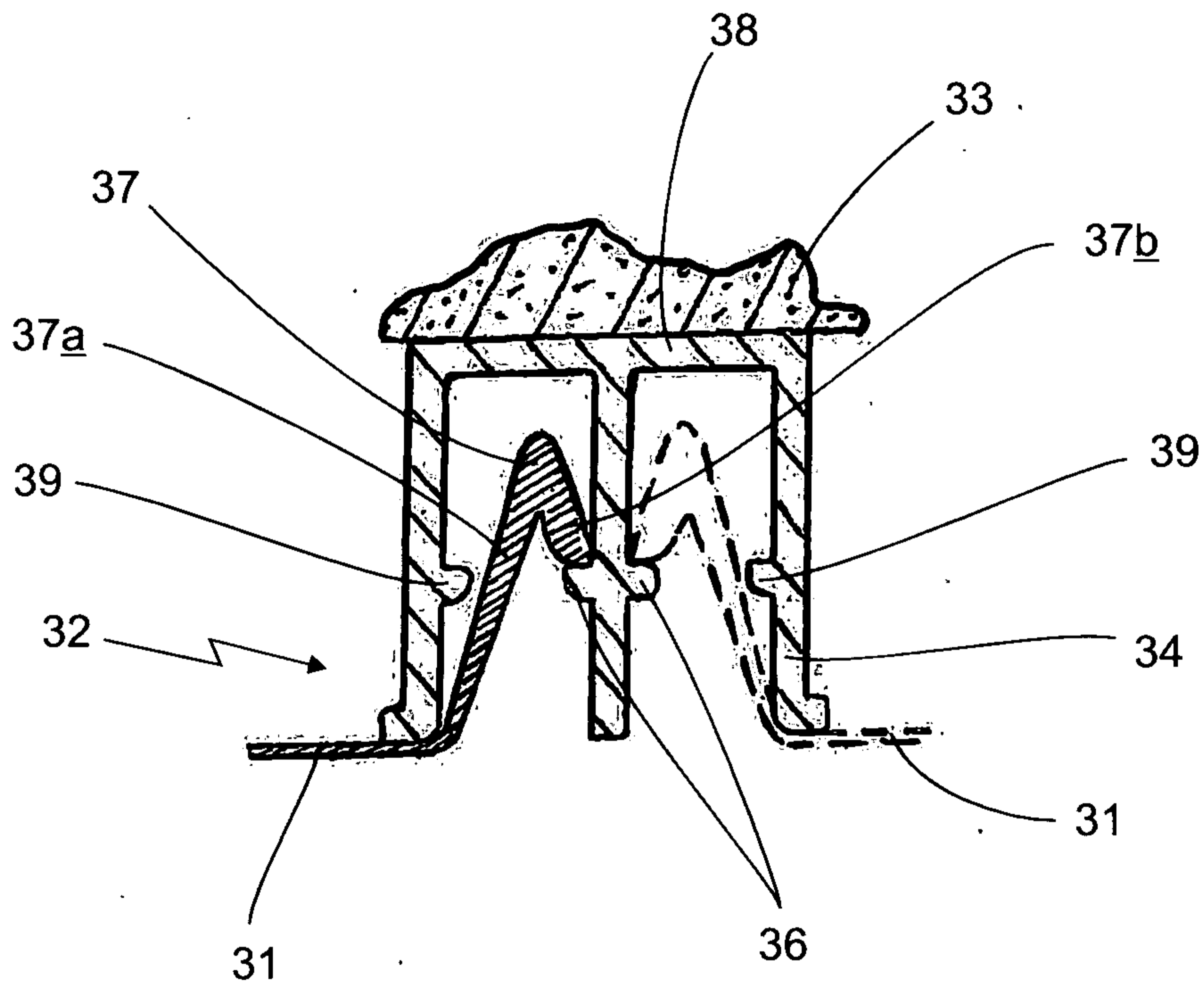


Fig. 5

