

(19) 世界知的所有権機関
国際事務局



(43) 国際公開日
2004年12月16日 (16.12.2004)

PCT

(10) 国際公開番号
WO 2004/109379 A1

- (51) 国際特許分類: **G02F 1/1335**, 1/13357, C08K 5/36, C08L 69/00, G02B 5/02
- (21) 国際出願番号: PCT/JP2004/007507
- (22) 国際出願日: 2004年6月1日 (01.06.2004)
- (25) 国際出願の言語: 日本語
- (26) 国際公開の言語: 日本語
- (30) 優先権データ:
特願2003-159961 2003年6月4日 (04.06.2003) JP
- (71) 出願人(米国を除く全ての指定国について): 日本ポリエステル株式会社 (NIPPON POLYESTER CO.,LTD.) [JP/JP]; 〒5300012 大阪府大阪市北区芝田2丁目8番33号 Osaka (JP).
- (72) 発明者; および
- (75) 発明者/出願人(米国についてののみ): 松浦 路夫 (MAT-SUURA, Michio) [JP/JP]; 〒6691339 兵庫県三田市テクノパーク8-1 日本ポリエステル株式会社内 Hyogo (JP). 瀧 宣仁 (TAKI, Norihito) [JP/JP]; 〒6691339 兵庫県三田市テクノパーク8-1 日本ポリエステル株式会社内 Hyogo (JP). 岸本 武久 (KISHIMOTO, Takehisa) [JP/JP]; 〒6691339 兵庫県三田市テクノパーク8-1 日本ポリエステル株式会社内 Hyogo (JP).
- (54) 代理人: 庄司 隆, 外(SHOJI, Takashi et al.); 〒1010032 東京都千代田区岩本町3丁目2番10号 SN岩本町ビル6階 Tokyo (JP).
- (81) 指定国(表示のない限り、全ての種類の国内保護が可能): AE, AG, AL, AM, AT, AU, AZ, BA, BB, BG, BR, BW, BY, BZ, CA, CH, CN, CO, CR, CU, CZ, DE, DK, DM, DZ, EC, EE, EG, ES, FI, GB, GD, GE, GH, GM, HR, HU, ID, IL, IN, IS, JP, KE, KG, KP, KR, KZ, LC, LK, LR, LS, LT, LU, LV, MA, MD, MG, MK, MN, MW, MX, MZ, NA, NI, NO, NZ, OM, PG, PH, PL, PT, RO, RU, SC, SD, SE, SG, SK, SL, SY, TJ, TM, TN, TR, TT, TZ, UA, UG, US, UZ, VC, VN, YU, ZA, ZM, ZW.
- (84) 指定国(表示のない限り、全ての種類の広域保護が可能): ARIPO (BW, GH, GM, KE, LS, MW, MZ, NA, SD, SL, SZ, TZ, UG, ZM, ZW), ユーラシア (AM, AZ, BY, KG, KZ, MD, RU, TJ, TM), ヨーロッパ (AT, BE, BG, CH, CY, CZ, DE, DK, EE, ES, FI, FR, GB, GR, HU, IE, IT, LU, MC, NL, PL, PT, RO, SE, SI, SK, TR), OAPI (BF, BJ, CF, CG, CI, CM, GA, GN, GQ, GW, ML, MR, NE, SN, TD, TG).
- 添付公開書類:
— 国際調査報告書
- 2文字コード及び他の略語については、定期発行される各PCTガゼットの巻頭に掲載されている「コードと略語のガイダンスノート」を参照。

(54) Title: LIGHT DIFFUSING PLATE FOR LIQUID CRYSTAL DISPLAY AND POLYCARBONATE RESIN COMPOSITION FOR LIGHT DIFFUSING PLATE FOR LIQUID CRYSTAL DISPLAY

(54) 発明の名称: 液晶表示装置用光拡散板及び液晶表示装置の光拡散板用ポリカーボネート樹脂組成物

(57) Abstract: A light diffusing plate for a liquid crystal display in which luminance is sustained or enhanced while sustaining light diffusion properties without sacrificing dimensional variation due to moisture absorption, while preventing deterioration of the liquid crystal display due to UV-rays being emitted from a lighting unit, and a polycarbonate composition for the light diffusing plate having high permeability and light diffusing properties and exhibiting excellent flame retardance. The light diffusing plate for a liquid crystal display has a laminate structure of two kinds or more of plastic wherein at least two layers in the laminate structure have different refractive indexes.

(57) 要約: 液晶表示装置用光拡散板において、光拡散性を保持したまま輝度を保持又は向上することと、吸湿による寸法変化を抑制することとを両立し、同時にライティングユニットから生じる紫外線による装置の劣化を防ぐことが可能な液晶表示装置用光拡散板、及び、高い透過性と光拡散性との両者を併せ持ち、難燃性に優れた光拡散板用ポリカーボネート樹脂組成物を提供する。本発明は、2種以上のプラスチックを積層した積層構造を有する液晶表示装置用光拡散板であって、該積層構造のうちの少なくとも2つの層は、屈折率が異なるものである液晶表示装置用光拡散板である。

WO 2004/109379 A1

明 細 書

液晶表示装置用光拡散板及び液晶表示装置の光拡散板用ポリカーボネート樹脂組成物

技術分野

[0001] 本発明は、液晶表示装置用光拡散板及び液晶表示装置の光拡散板用ポリカーボネート樹脂組成物に関する。より詳しくは、光拡散性を確保したまま輝度を保持又は向上することができる液晶表示装置用光拡散板、及び、液晶表示装置用光拡散板に用いられるポリカーボネート樹脂組成物に関する。

本出願は、参照によりここに援用されるところの、日本特許出願番号特願2003-159961号からの優先権を請求する。

背景技術

[0002] 液晶表示装置は、携帯電話、パーソナルコンピューター、テレビモニター等の画面として幅広く用いられており、例えば、テレビ等における需要は益々拡大している。このような液晶表示装置においては、通常では液晶表示素子及びそれを照射する冷陰極放電管等の光源を有するライティングユニットにより構成され、光源により液晶表示素子を照射することにより画像が形成されることになる。液晶表示素子に光を照射する方式としては、液晶表示素子の前面から照射するフロントライト型と、液晶表示素子の背面から照射するバックライト型とがある。バックライト型としては、光源からの光を背面から照射する直下型と、側面から照射するエッジ型とがある。

[0003] このような液晶表示装置において、液晶表示素子に光をムラなく均一に照射して良好な表示品位が得られるようにするために、例えば、バックライト型では、光源からの光を拡散して均一にするための光拡散板が用いられることになる。

従来の光拡散板としては、光透過性が高いことに起因して輝度が高くなるという点から、アクリル樹脂製のものが用いられている。しかしながら、アクリル樹脂は、使用条件によっては吸湿しやすく、光拡散板にたわみや反りが発生して寸法安定性に劣ることとなる。近年では、大型テレビ等に用いられる大型の液晶表示装置の需要が高まっていることから、優れた寸法安定性が要求されている。また、光源から発生する紫

外線に対する耐久性や難燃性等も求められている。

- [0004] またポリカーボネート樹脂と光拡散剤とを混合することにより得られた光拡散板が開示されている(例えば、特許文献1参照。)。ポリカーボネート樹脂は、寸法安定性、耐熱性等に優れるものである。しかしながら、ポリカーボネート樹脂を用いる場合には、屈折率が比較的高く、光透過性に劣り、液晶表示装置において光拡散板として用いた場合、液晶表示装置の輝度が低下することから、光拡散板における光学特性を向上するための工夫の余地があった。
- [0005] 更に光拡散性と耐衝撃性とを向上するために、アクリル樹脂に光拡散剤とゴム状重合体とを混合して得られた光拡散板(例えば、特許文献2参照。)、透明樹脂に特定の液晶ポリマーを混合して得られた光拡散板(例えば、特許文献3参照。)、並びに、光拡散剤を混合したエポキシ樹脂層、ガスバリア層及びウレタンアクリレート層を用いた光拡散性シート(例えば、特許文献4参照。))が開示されている。しかしながら、これらいずれの光拡散板又は光拡散性シートにおいても、光拡散性を保持したまま輝度を保持又は向上することと、吸湿による寸法変化を抑制することとを両立し、同時にライティングユニットから生じる紫外線による装置の劣化を防ぐことができるようにするための工夫の余地があった。
- [0006] ところで、紫外線に対する耐久性を向上するために、光源と液晶表示素子との間に紫外線カット層を有する液晶表示装置等が開示されている(例えば、特許文献5参照。)。しかしながら、液晶表示装置の輝度を向上するとともに、吸湿による寸法変化を抑制することにより、液晶表示装置の表示品位を更に向上するための工夫の余地があった。また、ポリカーボネート樹脂層とアクリル樹脂層とを積層してなる積層体が開示されている(例えば、特許文献6参照。)。しかしながら、これらの積層体は、採光材、防音壁等に用いられるものである。更に、光透過性及び光拡散性を向上させることにより、液晶表示装置に用いる光拡散板として好適なものとしたうえで、光拡散板により液晶表示装置の表示品位が向上されるようにするための工夫の余地があった。
- [0007] 一方、光拡散板に好適に用いられる樹脂組成物として、ポリオルガノシロキサンブロックを含む芳香族ポリカーボネート系樹脂とビーズ状架橋アクリル樹脂とからなる光拡散性樹脂組成物が開示されている(例えば、特許文献7参照。)。しかしながら、

この樹脂組成物を用いた光拡散板においては、十分な光拡散性を保持したまま光透過率をより向上させることにより、光学特性に更に優れたものとし、また、家電製品における液晶表示装置等にも好適に適用できるようにするための工夫の余地があった。

特許文献1:特開平5-257002号公報

特許文献2:特開平11-105207号公報

特許文献3:特開平11-231113号公報

特許文献4:特開2002-351353号公報

特許文献5:特開平10-333140号公報

特許文献6:特開平6-71832号公報

特許文献7:特開平10-46022号公報

発明の開示

発明が解決しようとする課題

[0008] 本発明は、上記現状に鑑みてなされたものであり、液晶表示装置用光拡散板において、光拡散性を保持したまま輝度を保持又は向上することと、吸湿による寸法変化を抑制することとを両立し、同時にライティングユニットから生じる紫外線による装置の劣化を防ぐことが可能な液晶表示装置用光拡散板、及び、高い透過性と光拡散性の両者を併せ持ち、難燃性に優れた光拡散板用ポリカーボネート樹脂組成物を提供することを目的とするものである。

課題を解決するための手段

[0009] 本発明者等は、液晶表示装置用光拡散板について種々検討したところ、2種以上のプラスチックを積層した積層構造を有し、少なくとも2つの層の屈折率が異なるようにすることにより、光拡散板の光学特性が向上されることを見いだした。例えば、光の拡散を主目的とする光拡散層と、これと屈折率の異なる層とにより光拡散板を構成し、光拡散層をポリカーボネート等の寸法安定に優れたものにより形成し、ライティングユニットの光源からの光が入射される面及び／又は光拡散層から光が出ていく面にアクリル樹脂及び／又はフッ素樹脂等により形成される屈折率の低い層を設けると、光拡散性を保持したまま光が透過しやすくなるうえに、吸湿による寸法変化を抑制す

ることが可能となる。また逆に、光拡散層をアクリル樹脂及び／又はフッ素樹脂等により形成される屈折率の低いものにより形成し、ライティングユニットの光源からの光が入射される面及び／又は光拡散層から光が出ていく面に屈折率の高い層を設けると、光源からの光が屈折率の高い層とライティングユニットとの間で拡散されて光拡散性を向上することが可能となる。

[0010] また光拡散層を厚くし、平衡吸水率が特定値以下となるようにすると、吸湿による寸法変化をより十分に抑制することが可能となり、また、上記光拡散層とは屈折率が異なる層が紫外線吸収剤の含まれるものであると、ライティングユニットから生じる紫外線による装置の劣化を防ぐことが可能となり、これらの作用効果により液晶表示装置の表示品位が向上されることも見いだし、上記課題をみごとに解決できることに想到した。

[0011] また光拡散層として、ポリカーボネート樹脂に、これと屈折率が異なる粒子状樹脂を配合してなるものを用いると、光拡散性と透過性とを更に向上できることを見いだし、更に難燃剤を配合することにより、優れた難燃性が付与され、パーソナルコンピュータやテレビ等の家電製品における液晶表示装置にも好適に適用できることを見いだした。更に、ポリカーボネート樹脂、これと屈折率が異なる粒子状樹脂、及び、難燃剤として有機硫黄化合物の金属塩を含んでなる液晶表示装置の光拡散板用ポリカーボネート樹脂組成物が、液晶表示装置の光拡散板に好適に用いられることも見いだし、本発明に到達したものである。

[0012] すなわち本発明は、2種以上のプラスチックを積層した積層構造を有する液晶表示装置用光拡散板であって、上記積層構造のうちの少なくとも2つの層は、屈折率が異なるものである液晶表示装置用光拡散板である。

[0013] 以下に本発明を詳述する。

本発明の液晶表示装置用光拡散板における積層構造は、2種以上のプラスチックを積層した2つ以上の多層構造である限り特に限定されず、例えば、光の拡散を主目的とする光拡散層と、該光拡散層とは屈折率が異なる層とを有することにより構成されることになる。このような液晶表示装置用光拡散板の好ましい形態としては、光拡散層(A)及びその隣接層(B)を有し、光拡散層(A)の屈折率をAとし、隣接層(B)の

屈折率をBとすると、 $A > B$ とする場合には、輝度が高められ、 $A < B$ とする場合には、光拡散性が高められるものである。

上記隣接層(B)は、光拡散層(A)に接する位置に設けられるものであることが好ましいが、光拡散層(A)と隣接層(B)との間に他の層が設けられることにより、光拡散層(A)と隣接層(B)とが接しない形態であつてもよい。

[0014] 本発明において、屈折率とは、JIS K-7142-1996に準拠して測定することにより得られる値を意味するものである。屈折率は、アッペ屈折計(1形、アタゴ社製)を用いて測定することができる。本発明においては、効果を得るために、光拡散層(A)と隣接層(B)との屈折率の差は、0.05以上が好ましい。より好ましくは、0.1以上である。また、輝度を向上させる観点からは、隣接層の屈折率を1.5以下にすることが望ましい。

また輝度の評価方法としては、Y刺激値を測定することにより評価することが好ましい。この場合、Y刺激値が高いと、輝度が高いと評価することができる。本発明においては、40以上とするのが好ましい。Y刺激値は、分光光度計(UV-3100PC、島津製作所社製)を用いて測定することができる。

更に光拡散性の評価方法としては、ヘーズ値を測定することにより評価することが好ましい。この場合、ヘーズ値が高いと、光拡散性が高いと評価することができる。本発明においては、90%以上とするのが好ましい。より好ましくは、93%以上である。ヘーズ値は、JIS K7105に準拠して濁度計(NDH-2000、日本電色社製)を用いて測定することができる。

[0015] 上記液晶表示装置用光拡散板としては、例えば、図1の(a)～(c)に示すような形態が挙げられる。これらの形態は、本発明の好ましい実施形態である。図1では、下側にライティングユニット、上側に液晶表示素子(いずれも図示せず)が設けられ、(a)においては、隣接層(B)及び光拡散層(A)が下(ライティングユニット側)から順に設けられた形態を示し、(b)においては、光拡散層(A)及び隣接層(B)が下から順に設けられた形態を示し、(c)においては、隣接層(B)、光拡散層(A)及び隣接層(B)が下から順に設けられた形態を示している。なお、光拡散層(A)や隣接層(B)が複数ある場合、それぞれ同一のものであつてもよく、異なったものであつてもよい。

- [0016] 図1において、光拡散層(A)及び隣接層(B)の屈折率を $A > B$ とする場合、(a)の形態においては、光源からの光が入射する面に屈折率の低い層が設けられるので、反射される光の量が減少し、入射する光の量が増加し、(b)の形態においては、光拡散層(A)から光が出ていく面に屈折率が低い層が存在するので、光拡散層(A)の上側で反射される光の量が減少して光拡散層(A)に入射した光が透過しやすくなり、(c)の形態においては、入射する光の量と透過される光の量とがともに増加することから、いずれの形態においても輝度が高められることとなる。
- [0017] また光拡散層(A)及び隣接層(B)の屈折率を $A < B$ とする場合、(a)の形態においては、光源からの光が光拡散層(A)の下側に位置する隣接層(B)とライティングユニットの光反射板(リフレクタ)との間で拡散され、(b)の形態においては、光拡散層(A)に入射した光が光拡散層(A)の上側に位置する隣接層(B)とライティングユニットとの間で拡散され、(c)の形態においては、光源からの光が光拡散層(A)の下側に位置する隣接層(B)とライティングユニットとの間で拡散されるとともに、光拡散層(A)の上側に位置する隣接層(B)とライティングユニットとの間においても拡散されることから、いずれの形態においても光拡散性が高められることとなる。
- [0018] 本発明の液晶表示装置用光拡散板において、上記積層構造は、光拡散層(A)及び隣接層(B)を有し、その厚みが光拡散層(A) $>$ 隣接層(B)となるようにすることが好ましい。光拡散層(A)の厚みが隣接層(B)の厚み以下であると、液晶表示装置用光拡散板が吸湿により寸法変化しやすくなることがある。より好ましくは、光拡散層(A)の厚みが隣接層(B)の厚みの2倍以上となるようにすることであり、更に好ましくは、4倍以上である。また、液晶表示装置用光拡散板の用途においては、光拡散層(A)の厚みを0.5〜3mmとし、隣接層(B)の厚みを0.001〜1mmとすることが好適である。
- [0019] また上記光拡散層(A)の平衡吸水率が0.5%以下であるようにすることが好ましい。0.5%を超えると、液晶表示装置用光拡散板の寸法安定性が低下することがある。より好ましくは、0.2%以下である。
- 本発明においては、上記積層構造は、光拡散層(A)及びその隣接層(B)を有し、その厚みが光拡散層(A) $>$ 隣接層(B)となり、かつ光拡散層(A)の平衡吸水率が0

. 5%以下である形態とすることが好適である。なお、上記平衡吸水率は、JIS K7209-2000 D法に準拠して測定することができる。

[0020] 以下では、本発明の液晶表示装置用光拡散板において用いることができるプラスチック、該プラスチックから構成される層、液晶表示装置用光拡散板の製造方法、液晶表示装置用光拡散板が用いられる液晶表示装置等について更に詳しく説明する。

本発明の液晶表示装置用光拡散板の積層構造を構成するプラスチックとしては、屈折率の高い層を構成するものと屈折率の低い層を構成するものがある。

本発明においてプラスチックは、成形法やコーティング法等により形成され、重合体等により構成されることになるものであればよく、下記のような好ましい形態が挙げられる。

上記屈折率の高い層を構成するプラスチックとしては、芳香環を有する樹脂から構成されるものが好ましい。このような樹脂としては、ポリカーボネート樹脂、ポリスチレン樹脂、ポリエチレンテレフタレート樹脂、ポリアリレート樹脂、ポリサルホン樹脂、ポリエーテルサルホン樹脂等が挙げられ、中でも、ポリカーボネート樹脂が好ましい。

[0021] 上記ポリカーボネート樹脂としては、二価フェノールから誘導される重合体を用いることができる。二価フェノールとしては、例えば、2, 2-ビス(4-ヒドロキシフェニル)プロパン[ビスフェノールA]、1, 1-ビス(4-ヒドロキシフェニル)エタン、1, 1-ビス(4-ヒドロキシフェニル)シクロヘキサン、2, 2-ビス(4-ヒドロキシ-3, 5ジメチルフェニル)プロパン、2, 2-ビス(4-ヒドロキシ-3-メチルフェニル)プロパン、ビス(4-ヒドロキシシルフェニル)サルファイド、ビス(4-ヒドロキシシルフェニル)スルホン等が好適であり、これらの1種又は2種以上を用いることができる。これらの中でも、2, 2-ビス(4-ヒドロキシフェニル)プロパン[ビスフェノールA]を用いたポリカーボネート樹脂が好ましく、ゲルパーミエーションクロマトグラフィー法(GPC法)による単分散ポリスチレンを標準とした検量線から求めた重量平均分子量が20000以上、また、70000以下のものが好ましい。より好ましくは、30000以上、また、60000以下である。このような樹脂は、ホスゲン法、エステル交換法等により製造することができる。また、成形性の点で、ポリカーボネート樹脂を製造するに際し、適当な分子量調節剤、加工性改善のため分

岐剤、反応を促進するための触媒等を必要に応じて使用することができる。

[0022] 上記屈折率の低い層を構成するプラスチックとしては、脂肪族系樹脂から構成されるものが好ましい。このような樹脂としては、光透過性の点で、アクリル系樹脂、フッ素樹脂、ポリシクロオレフィン樹脂、ポリオレフィン樹脂がより好ましい。また、シリコーン樹脂等の無機系のもも好適に用いることができる。上記アクリル系樹脂としては、例えば、メチルメタクリレート、エチルメタクリレート、ブチルメタクリレート、シクロヘキシルメタクリレート、フェニルメタクリレート、ベンジルメタクリレート、2-エチルヘキシルメタクリレート、2-ヒドロキシエチルメタクリレート等のメタクリル酸エステル類；メチルアクリレート、エチルアクリレート、ブチルアクリレート、シクロヘキシルアクリレート、フェニルアクリレート、ベンジルアクリレート、2-エチルヘキシルアクリレート、2-ヒドロキシエチルアクリレート等のアクリル酸エステル類を単量体成分として用いて重合したものが挙げられ、これらの単量体の1種又は2種以上を重合したものをを用いることができる。アクリル系樹脂としては、メタクリル酸エステル類及び／又はアクリル酸エステル類とともに、これらと共重合可能な単量体を共重合して得られたものであってもよく、該共重合可能な単量体としては、例えば、メタクリル酸、アクリル酸等の不飽和酸類；スチレン、ブタジエン、イソプレン、 α -メチルスチレン、アクリロニトリル、メタクリロニトリル、無水マレイン酸、フェニルマレイミド、シクロヘキシルマレイミド等が挙げられる。アクリル系樹脂としては、更に、無水グルタル酸、グルタルイミド等を共重合することにより得られるものであってもよい。また、分枝型構造を持たせるものであってもよい。分枝剤としては、エチレングリコールジメタクリレート／アクリレート、p-又はm-ジビニルベンゼン、トリメチロールプロパントリメタクリレート／アクリレート等の多官能ビニル化合物を挙げるることができる。

[0023] 上記フッ素樹脂としては、例えば、ポリフッ化ビニリデン、テトラフルオロエチレン／ヘキサフルオロプロピレン共重合体[FEP]、エチレン／テトラフルオロエチレン共重合体[ETFE]、ポリクロロトリフルオロエチレン[PCTFE]等のフッ素化炭化水素から構成されるものが挙げられる。このようなものとしては、サイトップ(旭ガラス社製)、テフロン^(登録商標) AF(デュポン社製)が好適である。これらのフッ素樹脂は、1種又は2種以上を用いることができる。

上記ポリシクロオレフィン樹脂としては、ゼオネックス、ゼオノア(ともに日本ゼオン社製)が挙げられ、上記ポリオレフィン樹脂としては、TPX、PP等が挙げられる。

[0024] 本発明においては、上述したようなプラスチックを用いて屈折率の高い層及び屈折率の低い層が構成されることとなり、例えば、これらの層のうち少なくとも1以上の層が、光の拡散を主目的とする光拡散層となる。このような光拡散層(A)の好適な形態としては、屈折率が異なる2種以上の樹脂(プラスチック)を含む形態が挙げられ、中でも、ポリカーボネート樹脂及びポリカーボネート樹脂と屈折率が異なる粒子状樹脂を配合してなる形態であることが好ましい。これにより、本発明の光拡散板における全光線透過率やヘーズ値を更に向上することができ、より均一で高い光拡散性を発揮することが可能となる。

上記ポリカーボネート樹脂としては、屈折率の高い層を構成するプラスチックにおいて上述したとおりである。

[0025] 上記ポリカーボネート樹脂と屈折率が異なる粒子状樹脂(以下、単に「粒子状樹脂」ともいう。)は、ポリカーボネート樹脂との屈折率が異なることにより光源からの光路を曲げて光を拡散するものであるが、この屈折率の差としては、0.06以上であることが好ましい。0.06未満であると、光路が曲がりにくく十分な光拡散性が得られないことがある。より好ましくは、0.08以上である。

上記粒子状樹脂としては、屈折率の低い層を構成するプラスチックにおいて上述した脂肪族系樹脂が好適に用いられ、中でも、アクリル系樹脂が好ましい。アクリル系樹脂としては上述したとおりである。このような粒子状樹脂の平均粒径としては、1〜30 μm であることが好ましい。1 μm 未満であると、高い透過率が得られないことがあり、30 μm を超えると、光拡散性を十分に発揮することができないことがある。より好ましくは、3〜15 μm である。

[0026] 上記粒子状樹脂の配合量としては、ポリカーボネート樹脂100重量部あたり、下限は1重量部、上限は10重量部であることが好ましい。1重量部未満であると、十分な拡散性能を得ることができないことがあり、10重量部を超えると、全光線透過率が低下することがあり、液晶表示装置用拡散板として十分な明るさを与えることができないことがある。より好ましい下限は1.3重量部、上限は8重量部である。また、配合量の

好適な範囲としては、1〜10重量部であり、より好ましくは、1.3〜8重量部である。

このように上記液晶表示装置用光拡散板が、光拡散層(A)を有するものであり、該光拡散層(A)が、ポリカーボネート樹脂100重量部あたりポリカーボネート樹脂と屈折率が異なる粒子状樹脂1〜10重量部を配合してなる形態もまた、本発明の好適な形態の1つである。

[0027] 上記光拡散層としては、更に難燃剤を配合してなる形態であることが好ましい。これにより、光拡散板に優れた難燃性を付与できるため、パーソナルコンピューターやテレビ等の家電製品用の液晶表示装置にも好適に適用されることとなる。

上記難燃剤としては、有機硫黄化合物の金属塩であることが特に好ましく、上記光拡散層が更に有機硫黄化合物の金属塩を配合してなる形態は、本発明の好適な形態の1つである。このような有機硫黄化合物の金属塩としては、例えば、N-(p-トリルスルホニル)-p-トルエンスルホイミド、N-(N'-ベンジルアミノカルボニル)スルファニルイミド、N-(フェニルカルボキシル)-スルファニルイミド、ジフェニルスルホン-3-スルホン酸、ジフェニルスルホン-3, 3'-ジスルホン酸、ジフェニルスルホン-3, 4'-ジスルホン酸、p-トルエンスルホン酸、p-スチレンスルホン酸、1-ナフタレンスルホン酸、イソフタル酸ジメチル-5-スルホン酸、2, 6-ナフタレンジスルホン酸、ベンゼンスルホン酸、o-ベンゼンジスルホン酸、2, 4, 6-トリクロロ-5-スルホイソフタル酸ジメチル、2, 5-ジクロロベンゼンスルホン酸、2, 4, 5-トリクロロベンゼンスルホン酸及びパーフルオロアルカンスルホン酸の金属塩等が挙げられ、これらの1種又は2種以上を用いることができる。

[0028] 上記難燃剤の添加量(配合量)としては、ポリカーボネート樹脂100重量部あたり、下限は0.005重量部、上限は0.2重量部であることが好ましい。0.005重量部未満であると、十分な難燃性が得られないことがあり、0.2重量部を超えると、シート加工時の熱安定性が十分なものとはならないことがある。より好ましい下限は0.01重量部、上限は0.15重量部であり、更に好ましい下限は0.02重量部、上限は0.1重量部である。また、添加量の好適な範囲としては、0.005〜0.2重量部であり、より好ましくは、0.01〜0.15重量部であり、更に好ましくは、0.02〜0.1重量部である。

[0029] 上記有機硫黄化合物の金属塩を配合する場合において、特に好ましい形態として

は、上記有機硫黄化合物の金属塩が、上記例示した金属塩であり、該有機硫黄化合物の金属塩の添加量が、ポリカーボネート樹脂100重量部あたり0.005〜0.2重量部である形態である。最も好ましくは、上記有機硫黄化合物の金属塩がパーフルオロアルカンスルホン酸の金属塩である形態である。

[0030] 本発明において、上述したポリカーボネート樹脂、粒子状樹脂及び難燃剤の混合方法としては特に限定されるものではなく、公知の混合機、例えば、タンブラー、リボン・ブレンダー、高速ミキサー等を用いて混合し、熔融混練する方法が挙げられる。

[0031] 本発明の液晶表示装置用光拡散板における好適な形態において、隣接層(B)としては、紫外線吸収剤を含むものであることが好ましい。この場合、隣接層(B)より上側に存在する他の層や液晶表示素子等がライティングユニットから発生する紫外線により劣化することを防止することができる。例えば、図1において、(a)の形態においては、光拡散層(A)の下側(光源側)に位置する隣接層(B)が紫外線吸収剤を含むことになり、この場合には、光拡散層(A)の劣化を防止するとともに、それより上に位置する層の劣化を防止することが可能となり、好ましい。(b)の形態においては、光拡散層(A)より上に位置する層の劣化を防止することが可能となる。また、(c)の形態においては、光拡散層(A)の下側に位置する隣接層(B)が紫外線吸収剤を含むようにすることが好ましい。

[0032] 上記紫外線吸収剤としては、例えば、ベンゾトリアゾール系、2-ヒドロキシベンゾフェノン系、サリチル酸フェニルエステル系等の紫外線吸収剤が挙げられ、このようなものとしては、例えば、2-(5-メチル-2-ヒドロキシフェニル)ベンゾトリアゾール、2-[2-ヒドロキシ-3,5-ビス(α , α -ジメチルベンジル)フェニル]-2H-ベンゾトリアゾール、2-(3,5-ジ-*t*-ブチル-2-ヒドロキシフェニル)ベンゾトリアゾール等のトリアゾール類; 2-ヒドロキシ-4-メトキシベンゾフェノン、2-ヒドロキシ-4-オクトキシベンゾフェノン、2,2'-ジヒドロキシ-4-メトキシベンゾフェノン等のベンゾフェノン類等が挙げられる。また、分子量が400以上の紫外線吸収剤としては、2-[2-ヒドロキシ-3,5-ビス(α , α -ジメチルベンジル)フェニル]-2-ベンゾトリアゾール、2,2-メチレンビス[4-(1,1,3,3-テトラブチル)-6-(2H-ベンゾトリアゾール-2-イル)フェノール]等のベンゾトリアゾール系; 2-(4,6-ジフェニル-1,3,5-トリアジン-2-イル)-5-[(

ヘキシル)オキシ]フェノール等のトリアジン系;ビス(2, 2, 6, 6-テトラメチル-4-ピペリジル)セバケート、ビス(1, 2, 2, 6, 6-ペンタメチル-4-ピペリジル)セバケート等のヒンダードアミン系;2-(3, 5-ジ-*t*-ブチル-4-ヒドロキシベンジル)-2-*n*-ブチルマロン酸ビス(1, 2, 2, 6, 6-ペンタメチル-4-ピペリジル)、1-[2-[3-(3, 5-ジ-*t*-ブチル-4-ヒドロキシフェニル)プロピオニルオキシ]エチル]-4-[3-(3, 5-ジ-*t*-ブチル-4-ヒドロキシフェニル)プロピオニルオキシ]-2, 2, 6, 6-テトラメチルピペリジン等の分子内にヒンダードフェノールとヒンダードアミンの構造をともに有するハイブリッド系のものが挙げられ、これらの1種又は2種以上を用いることができる。中でも、2-[2-ヒドロキシ-3, 5-ビス(α , α -ジメチルベンジル)フェニル]-2-ベンゾトリアゾール、2, 2-メチレンビス[4-(1, 1, 3, 3-テトラブチル)-6-(2H-ベンゾトリアゾール-2-イル)フェノール]、2-(4, 6ジフェニル-1, 3, 5-トリアジン-2-イル)-5-[(ヘキシル)オキシ]フェノールが好ましく、2, 2-メチレンビス[4-(1, 1, 3, 3-テトラブチル)-6-(2H-ベンゾトリアゾール-2-イル)フェノール]、2-(4, 6ジフェニル-1, 3, 5-トリアジン-2-イル)-5-[(ヘキシル)オキシ]フェノールがより好ましい。

[0033] 上記紫外線吸収剤の好ましい形態としては、高沸点で揮発しにくく、高温成形時にも飛散しにくいので、比較的少量の添加で作用効果を発揮することができる点で、分子量が400以上のものが挙げられる。このような紫外線吸収剤は、特に紫外線吸収剤を含む層からその他の層への移行性も小さく、液晶表示装置用光拡散板の表面にも析出しにくいので、含有された紫外線吸収剤量が長時間維持され、紫外線に対する耐久性が持続する等の点からも好ましい。

[0034] 上記紫外線吸収剤の含有量としては、紫外線吸収剤を含む隣接層(B)を構成する全成分の質量を100質量%とすると、その0.05質量%以上、また、50質量%以下が好ましい。0.05質量%未満であると、ライティングユニットから生じる紫外線から装置を保護する効果が低下することがあり、50質量%を超えると、添加量に見合った効果が得られないことがある。紫外線吸収剤は、紫外線吸収剤を含む隣接層(B)を構成する全成分の質量の0.1質量%以上、また、40質量%以下がより好ましい。

[0035] 上記光拡散層(A)及び上記隣接層(B)は、それぞれ、難燃剤や紫外線吸収剤以外に、所望により各種添加剤を含有するものであってよい。添加剤としては、得られる

液晶表示装置用光拡散板の光透過性及び光拡散性を低下させないものを用いることができ、例えば、酸化防止剤、光安定剤、熱安定剤等の安定剤；有機フィラーや無機フィラー等の充填剤及びマト剤；染料や顔料等の着色剤；近赤外線吸収剤；可塑剤；滑剤；帯電防止剤；難燃剤；樹脂や軟質重合体等を用いることができる。これらの添加剤は、1種又は2種以上を用いることができ、その添加量は本発明の目的を妨げない範囲で適宜選択することができる。

[0036] 本発明の液晶表示装置用光拡散板としては、例えば、接着層、吸湿防止層等を有するものであってもよく、また、隣接層(B)が吸湿防止層であってもよい。このように、隣接層の機能として防湿効果があるものを使用すれば、光拡散層の吸湿を防ぐことになり、光拡散層の吸湿による寸法変化に対して効果がある。上記接着層としては、通常、接着層として用いられるものであって、液晶表示装置用光拡散板の光透過性及び光拡散性を損なわないものであればよく、接着される各層の構成成分に応じて適宜選択することができる。

上記吸湿防止層としては、吸湿を防止することができるものであって、液晶表示装置用光拡散板の光透過性及び光拡散性を損なわないものであればよく、例えば、ポリカーボネート、ポリエチレンテレフタレート、ガラス、金属薄膜、シリコン、ボロン等からなる無機系薄膜等から構成されるものが挙げられる。上記吸湿防止層を有することにより、液晶表示装置用光拡散板の吸湿による寸法変化をより十分に防止することができる。

[0037] 上記液晶表示装置用光拡散板の積層構造における各層は、接着性を向上するために、本発明の目的を損なわない範囲で表面処理を施したものであってもよい。上記表面処理としては特に限定されず、接着性を向上するために用いられる従来公知の表面処理方法が挙げられる。

[0038] 本発明の液晶表示装置用光拡散板としてはまた、全光線透過率が40%以上であることが好適である。40%未満であると、液晶表示装置の照光面に組み込んだ際に面全体が暗くなり、十分な明るさが得られないことがある。より好ましくは、45%以上である。なお、全光線透過率は、例えば、ヘーズメーターHR-100(村上色彩研究所製)を用いて測定することができる。

また直線透過光を100%としたときの光量の50%を検出する角度としては、20度以上が好ましい。20度未満であると、光拡散性が充分とはならず、光源である蛍光灯や冷陰極管のイメージが目視され全体として均一な光量を有する液晶表示装置が得られないことがある。より好ましくは、30度以上である。なお、直線透過光を100%としたときの光量の50%を検出する角度とは、透過光の直線方向を0°とし、その方向の光量を100%とした場合に、50%の光量を検出する角度を意味し、例えば、ゴニオフォトメーターGP-1R(村上色彩研究所製)を用いて測定することができる。

本発明においては、上記液晶表示装置用光拡散板が、全光線透過率が40%以上であり、直線透過光を100%としたときの光量の50%を検出する角度が20度以上である形態とすることがより好適である。

[0039] 本発明の液晶表示装置用光拡散板を製造する方法としては、通常の共押出成形法、ラミネート法、コーティング法、スパッタリング法、MOCVD法、CVD法等を用いることができるが、成形性の点で、ラミネート法、コーティング法が好ましい。上記ラミネート法としては、従来公知の方法を用いることができ、例えば、押出によるシート成形の途中で、熱圧着する方法が好ましい。上記コーティング法としては、従来公知の方法を用いることができ、例えば、基材に塗布、必要により乾燥したのち、加熱する方法が好ましい。

塗布する方法としては、例えば、ロールコート法、スピコート法、ディップコート法、スプレーコート法、フローコート法、刷毛による塗布方法等が挙げられる。コーティング法を用いて液晶表示装置用光拡散板の各層を形成する順序は、形成される層の材料、厚み等に応じて適宜決定すればよく、液晶表示装置用光拡散板が有することとなる2つ以上の層のうち、いずれの層を基材としてもよいが、厚みが大きい層を基材とすることが好ましい。

[0040] 本発明の液晶表示装置用光拡散板が好適に適用できる液晶表示装置としては、図2に示すような直下型バックライト型、図3に示すようなエッジ型バックライト型、図4に示すようなフロントライト型が挙げられる。

[0041] 上記液晶表示装置は、通常、液晶表示素子、光拡散板又は導光板、及び、ライティングユニットから構成されるものであり、上記ライティングユニットは、通常、光源とそ

の背面又は周囲にある光反射板(リフレクタ)から構成される。上記光源としては、エレクトロルミネッセンスデバイス(EL)等の平面状光源、LED等の点状光源、冷陰極放電管等の線状光源等が挙げられる。本発明の液晶表示装置用光拡散板は、図2に示すような直下型バックライト型の液晶表示装置では光拡散板として好適に用いることができ、図3に示すようなエッジ型バックライト型、又は、図4に示すようなフロントライト型の液晶表示装置においては、導光板として好適に用いることができる。本発明において、導光板としては、ライティングユニットから入射した光を液晶表示素子面方向に導光する機能とともに、導入した光を拡散する機能を有するものであることが好ましい。

[0042] 図2に例示の直下型バックライト型の液晶表示装置においては、光拡散板1の板面がそれぞれ光入射面及び光出射面となる。光源2としては、エレクトロルミネッセンスデバイス(EL)等の平面状光源、LED等の点状光源、冷陰極放電管等の線状光源等を用いることができる。

図3に例示のエッジ型バックライト型の液晶表示装置においては、光源12は、線状光源であって、導光板11の少なくとも一つの側面の近傍に位置しているものである。線状光源は直線状であってもよいし、L字状であってもよいし、コの字状であってもよく、これらの場合に光源からの光が入射される面はそれぞれ、1面、2面、3面となる。

図4に例示のフロントライト型の液晶表示装置は、基本的にはエッジ型バックライト型の液晶表示装置と同様の構成であるが、フロントライト型では、導光板21から出射された光は、液晶表示素子24の表面で反射し、その反射光が導光板21を再び透過して液晶表示装置の前面に出射する構成となっている。そのため、液晶表示素子24としては反射型のものが用いられる。光源22は、線状光源であって、導光板21の端面の少なくとも一面の近傍に位置しているものが好ましい。また、線状光源は直線状であってもよいし、L字状であってもよいし、コの字状であってもよい。

[0043] 本発明はまた、上記光拡散層(A)に使用されるポリカーボネート樹脂組成物であって、ポリカーボネート樹脂100重量部あたり、ポリカーボネート樹脂と屈折率が異なる粒子状樹脂1〜10重量部、及び、有機硫黄化合物の金属塩0.005〜0.2重量部を含んでなる光拡散層(A)用ポリカーボネート樹脂組成物でもある。このようなポリカ

ーボネート樹脂、これと屈折率が異なる粒子状樹脂及び有機硫黄化合物の金属塩を含んでなるポリカーボネート樹脂組成物を用いることにより、高い透過性と光拡散性能の両者を併せ持ち、優れた難燃性を発揮できる液晶表示装置用光拡散板を得ることが可能となる。

上記光拡散層(A)用ポリカーボネート樹脂組成物において、ポリカーボネート樹脂、該ポリカーボネート樹脂と屈折率が異なる粒子状樹脂、及び、有機硫黄化合物の金属塩における好適な化合物の例示や含有量、混合方法等については、上述したとおりであるが、上記光拡散層(A)用ポリカーボネート樹脂組成物の特に好ましい形態としては、該有機硫黄化合物が、N-(p-トリルスルホニル)-p-トルエンスルホイミド、N-(N'-ベンジルアミノカルボニル)スルファニルイミド、N-(フェニルカルボキシル)-スルファニルイミド、ジフェニルスルホン-3-スルホン酸、ジフェニルスルホン-3, 3'-ジスルホン酸、ジフェニルスルホン-3, 4'-ジスルホン酸、p-トルエンスルホン酸、p-スチレンスルホン酸、1-ナフタレンスルホン酸、イソフタル酸ジメチル-5-スルホン酸、2, 6-ナフタレンジスルホン酸、ベンゼンスルホン酸、o-ベンゼンジスルホン酸、2, 4, 6-トリクロロ-5-スルホイソフタル酸ジメチル、2, 5-ジクロロベンゼンスルホン酸、2, 4, 5-トリクロロベンゼンスルホン酸及びパーフルオロアルカンスルホン酸の金属塩から選択される少なくとも1種である形態である。

発明の効果

- [0044] 本発明の液晶表示装置用高輝度光拡散板は、上述のような構成からなるので、厚みが同じ場合、光拡散性を保持したまま輝度を保持又は向上したうえで、吸湿による寸法変化を抑制し、同時にライティングユニットから生じる紫外線による装置の劣化を防ぐことができるものである。また、本発明の液晶表示装置用拡散板を用いることにより、従来のアクリル樹脂製の拡散板を使用した際の反りや割れの問題を解消し、また、従来のポリカーボネート樹脂製の拡散板と比較して、透過性、拡散性及び耐光性、更に所望によっては難燃性が著しく改良されるため、家電製品用の液晶表示装置等にも好適に用いることが可能となる。

図面の簡単な説明

- [0045] [図1]本発明の液晶表示装置用光拡散板の好ましい形態を示す模式図である。

[図2]直下型バックライト型の液晶表示装置を示す概略図である。

[図3]エッジ型バックライト型の液晶表示装置を示す概略図である。

[図4]フロントライト型の液晶表示装置を示す概略図である。

[図5]実施例1〜3及び比較例1〜2において作製した光拡散板のY刺激値を示すグラフである。

符号の説明

- [0046] 1:光拡散板
2:光源
3:リフレクタ
4:液晶表示素子
11:導光板
12:光源
13:リフレクタ
14:液晶表示素子
21:導光板
22:光源
23:リフレクタ
24:液晶表示素子

発明を実施するための最良の形態

- [0047] 以下に実施例を掲げて本発明を更に詳細に説明するが、本発明はこれらの実施例のみに限定されるものではない。なお、特に断りのない限り、「部」は「重量部」を意味するものとする。

- [0048] 実施例1〜3及び比較例1〜2

光拡散層Aとしてのポリカーボネート樹脂板A(EC4、厚み2mm、日本ポリエステル社製)に、フローコート法を用いてアクリル系樹脂A(UV-P501N10、日本触媒社製)を塗布し、乾燥及び加熱を行って実施例1の光拡散板を得た。また、同様のポリカーボネート樹脂板Aに、熱ラミネート法を用いてアクリル系樹脂フィルムB(SD008、鐘淵化学工業社製)、及び、フッ素系樹脂フィルムA(DX-14、電気工業化学社製)

をそれぞれ貼り合わせ、実施例2並びに実施例3の光拡散板を得た。上記アクリル系樹脂塗膜層、アクリル系樹脂フィルム層及びフッ素系樹脂フィルム層は、いずれも紫外線吸収剤を含有したものである。

また、アクリル樹脂をコーティングしていない、ポリカーボネート樹脂板A(EC4、厚み2mm、日本ポリエステル社製)を比較例1とし、アクリル樹脂板C(スミペックス-B、厚み2mm、住友化学社製)を比較例2とした。

これらの光拡散板について、下記測定方法に従って、Y刺激値、ヘーズ値、屈折率、伸び率及び黄変度の評価を行った。

[0049] (Y刺激値、ヘーズ値、屈折率、伸び率及び黄変度の測定)

分光光度計(UV-3100PC、島津製作所社製)を用いて、アクリル塗膜層、アクリルフィルム層又はフッ素フィルム層(隣接層B)が下側(光源側)となるように光源を設置して、Y刺激値を測定した。

ヘーズ値(%H)は、濁度計(NDH-2000、日本電色社製)を用いて測定した。

材料の屈折率は、アッペ屈折計(1形、アタゴ社製)を用いて測定した。

温度60℃、湿度95%で100(h)放置した板の放置前後の寸法変化を測定して、伸び率とした。

また、アイスーパーテスター(W14型、岩崎電気社製)により照度100mW/cm²、温度63℃、湿度50%の条件で、紫外線照射を行い、測色色差計(ZE-2000、日本電色社製)を用いて、黄変度を測定した。

実施例1-3及び比較例1-2についての結果を表1に示す。また、Y刺激値のグラフを図5に示す。

[表1]

	積層方法	各層の材質		Y刺激値	ヘーズ (%)	屈折率 (注1)	伸び率 (%)	黄変度	板厚 (mm)
		光拡散層A	隣接層B						
実施例1	コーティング	ポリカーボネート樹脂A	アクリル系樹脂A	46.9	93.2	1.53	0.1	2.3	2.01
実施例2	ラミネート	ポリカーボネート樹脂A	アクリル系樹脂B	47.3	93.2	1.49	0.1	1.4	2.03
実施例3			フッ素系樹脂A	47.6	93.2	1.43	0.1	1.8	2.05
比較例1	単層	ポリカーボネート樹脂A		46.5	93.2	1.59	0.1	47.4	2.00
比較例2		アクリル系樹脂C		43.2	93.2	1.49	0.4	2.3	2.01

注1) 屈折率の値は、隣接層Bをもつ場合、隣接層Bの値を示す。
 測定機器: Y刺激値 島津製作所社製 分光光度計 UV-3100PC
 ヘイズ値 日本電色社製 濁度計 NDH-2000
 屈折率 アタゴ社製 アッペ屈折計 1形
 黄変度 日本電色社製 側色差計 ZE-2000
 サンプリングの詳細
 ポリカーボネート樹脂A : 日本ポリエステル社製 EC4
 アクリル系樹脂A : 日本触媒社製
 アクリル系樹脂B : 鐘淵化学工業社製
 アクリル系樹脂C : 住友化学社製
 フッ素系樹脂A : 電気化学工業社製
 UV-P501N10
 SD008
 スミベックス-B
 DX-14

[0050] ポリカーボネート樹脂層とアクリル樹脂層又はフッ素樹脂層とにより構成される光拡散板(実施例1〜3)は、ポリカーボネート樹脂層のみで構成される光拡散板(比較例1)に比較して、隣接層を設けたことによる厚みの増加にもかかわらず、ヘーズ値を保持したままY刺激値が向上していることから、光拡散性を保持したまま輝度を向上することができることがわかった。

光拡散板(実施例1〜3及び比較例1)は、厚いポリカーボネート層と薄いアクリル層若しくはフッ素樹脂層、又は、ポリカーボネート層のみにより構成されることから、厚い

アクリル層のみで構成される光拡散板(比較例2)と比較して伸び率が小さく、寸法安定性が良好なものであった。

また、黄変度の評価により、紫外線吸収剤を含有した耐光層(隣接層)を設けたポリカーボネート製光拡散板の耐紫外線性が向上できることがわかる。

[0051] 実施例4-11及び比較例3-8

以下では、下記原料を用いてポリカーボネート樹脂組成物を作成し、光拡散板を製作した。

使用した原料は、以下のとおりである。

(1)ポリカーボネート樹脂(以下、「PC」と略記):住友ダウ社製、カリバー301-10、屈折率:1.59

(2)粒子状樹脂(以下、「B-1」と略記):日本触媒社製、EPOSTAR MA1002、架橋アクリル、平均粒径2 μ m、屈折率:1.49

(3)粒子状樹脂(以下、「B-2」と略記):ローム・アンド・ハース社製、PARALOID EXL5136、アクリルコポリマー、平均粒径5 μ m、屈折率:1.46

(4)難燃剤(以下、「C-4」と略記):バイエル(Bayer)社製、Byowet C-4

[0052] PC、B-1、B-2及びC-4を、表3及び4に記載の配合比率に基づきタンブラーで10分間混合を行った。次いで、熔融温度260°Cの条件にてスクリー径40mmの単軸押出機(田辺プラスチック機械社製、VS40-32)を用いて熔融混合し、各種樹脂組成物のペレットを得た。得られた各種樹脂組成物のペレットを用いて、260°Cの条件下、Tダイ(田辺プラスチック機械社製、VS40-32)にて、シートを成形(シート加工)し、その連続なる工程後、実施例4-11については、シートの一方の面に厚み33 μ mのアクリル樹脂製フィルム(鐘淵化学工業社製、屈折率:1.49)をラミネートして80°Cにて余熱し圧着を行い、樹脂製拡散シート(光拡散板)の各種試料を得た。なお、比較例3-8においては、アクリルフィルムは積層していない。それぞれの光拡散板(プレート)の厚みを表3及び4に示す。

これらの光拡散板について、下記測定方法に従って、光学特性(全光線透過率及び拡散度)、反り、衝撃強度、耐光性、難燃性の評価を行った。

[0053] (全光線透過率及び拡散度の評価)

得られた樹脂製拡散シートの試料を5cm×5cmに裁断し、その試験片を用いて全光線透過率及び拡散度を求めた。全光線透過率測定にはヘーズメーターHR-100(村上色彩研究所製)を、拡散度の測定にはゴニオフォトメーターGP-1R(村上色彩研究所製)をそれぞれ使用した。全光線透過率が40%以上、拡散度が20度以上を合格とした。なお、拡散度は、ゴニオフォトメーターにて測定した直線透過光を100%とし、その光量の50%を検出する角度を拡散度とした。

[0054] (反り試験)

得られた樹脂製拡散シートの試料を30cm×20cmに裁断し、恒温恒湿槽AG-327(Advantec社製)を用いて60°C、80%RHの条件で7日間状態調整を行った。状態調整後の試料を、80°CのShamal Hotplate HHP-412(AS ONE社製)の上方10mmの高さになるよう水平に設置した。測定は、試料中央部の高さをマグネスケールLU10A-1G5(Sony Magnescale社製)にて行った。試験開始30分後の測定値を基準点として、6時間後に測定を行った。反りの判定は、次式により測定値の差を求め、その絶対値が0.5mm以下を合格とした。

(試験開始30分後の測定値) - (6時間後の測定値) = 測定値の差

[0055] (耐光性試験)

得られた樹脂製拡散シートの試料を4cm×5cmに裁断し、アイスーパー(岩崎電気社製)を用いて耐光性試験を行った。照射強度100mW/cm²の条件で24時間照射した。試験前後のイエローネスインデックス(YI)を分光光度計CMS-35SP(村上色彩研究所製)を用いて測定し、次式にて試験前後のYIの差を求めた。YI値の差が3未満のものを合格とした。

(試験前のYI値) - (試験後のYI値) = 測定値の差

[0056] (衝撃強度試験)

得られた樹脂製拡散シートの試料を6cm×6cmに裁断し、デュポンインパクトテスター(東洋精機社製)を用いて衝撃試験を行った。100kg・cmの強度で割れないものを合格とした。

[0057] (難燃性試験)

実施例6-7及び10-11で得られた樹脂製拡散シートの試料を難燃性評価用の

試験片(125×13mm)に裁断した。該試験片を温度23℃、湿度50%の恒温室の中で48時間放置し、アンダーライターズ・ラボラトリーズが定めているUL94試験(機器の部品用プラスチック材料の燃焼性試験)に準拠した難燃性の評価を行った。UL94Vとは、鉛直に保持した所定の大きさの試験片にバーナーの炎を10秒間接炎した後の残炎時間やドリップ性から難燃性を評価する方法であり、下記表2に示すクラスに分けられる。

[表2]

	V-0	V-1	V-2
各試料の残炎時間	10秒以下	30秒以下	30秒以下
5試料の全残炎時間	50秒以下	250秒以下	250秒以下
ドリップによる綿の着火	なし	なし	あり

[0058] 実施例4-7及び比較例3-6についての結果を表3に示す。

[表3]

	実施例				比較例				
	4	5	6	7	3	4	5	6	
PC(部)	100	100	100	100	100	100	100	100	
B-1(部)	1.3	2.5	2.5	5	1.3	2.5	5	2.5	
C-4(部)	-	-	0.03	0.05	-	-	-	0.03	
アクリル樹脂の積層	有	有	有	有	無	無	無	無	
光拡散板の厚み(mm)	1.8	2.0	1.8	1.8	1.8	2.0	1.8	2.0	
光学特性	全光線透過率(%)	75	56	58	48	77	57	48	57
	拡散度(度)	26	63	62	65	18	55	53	55
	判定	○	○	○	○	×	○	○	○
反り	○	○	○	○	○	○	○	○	
衝撃強度	○	○	○	○	○	○	○	○	
耐光性	○	○	○	○	×	×	×	×	
UL-94 判定	NR	NR	V-2	V-2	NR	NR	NR	V-2	

○:合格 ×:不合格

NR:No rating

[0059] アクリル樹脂製フィルムを積層した光拡散板(実施例4-7)は、高い全光線透過率を有しかつ拡散性能をも維持しており、耐光性の点においても優れる結果を示したのに対し、アクリル樹脂製フィルムを積層していない光拡散板(比較例3-6)は、耐光性が悪く、特に比較例3の光拡散板については、十分な拡散性能が得られなかった。

また難燃剤を配合した光拡散板(実施例6-7)については、UL94試験に基づく

短冊状試験片に切り出して燃焼試験を行った結果、V-2に該当する難燃性が得られた。

[0060] 実施例8～11及び比較例7～10についての結果を表4に示す。

[0061] [表4]

	実施例				比較例				
	8	9	10	11	7	8	9	10	
PC(部)	100	100	100	100	100	100	100	100	
B-2(部)	1.3	2.3	2.3	5	1.3	2.3	5	5	
C-4(部)	-	-	0.03	0.05	-	-	-	0.05	
アクリル樹脂の積層	有	有	有	有	無	無	無	無	
光拡散板の厚み(mm)	1.8	2.0	1.8	1.8	1.8	2.0	1.8	1.8	
光学特性	全光線透過率(%)	76	58	58	50	75	57	50	50
	拡散度(度)	25	61	62	64	16	50	51	51
	判定	○	○	○	○	×	○	○	○
反り	○	○	○	○	○	○	○	○	
衝撃強度	○	○	○	○	○	○	○	○	
耐光性	○	○	○	○	×	×	×	×	
UL-94 判定	NR	NR	V-2	V-2	NR	NR	NR	V-2	

○:合格 ×:不合格

NR: No rating

[0062] アクリル樹脂製フィルムを積層した光拡散板(実施例8～11)は、高い全光線透過率を有しかつ拡散性能をも維持しており、耐光性の点においても優れる結果を示したのに対し、アクリル樹脂製フィルムを積層していない光拡散板(比較例7～10)は、耐光性が悪く、特に比較例7の光拡散板については、十分な拡散性能が得られなかった。

また難燃剤を配合した光拡散板(実施例10～11)については、UL94試験に基づく短冊状試験片に切り出して燃焼試験を行った結果、V-2に該当する難燃性が得られた。

産業上の利用可能性

[0063] 本発明の液晶表示装置用高輝度光拡散板は、上述のような構成からなるので、厚みが同じ場合、光拡散性を保持したまま輝度を保持又は向上したうえで、吸湿による寸法変化を抑制し、同時にライティングユニットから生じる紫外線による装置の劣化を防ぐことができるものである。また、本発明の液晶表示装置用拡散板を用いることにより、従来のアクリル樹脂製の拡散板を使用した際の反りや割れの問題を解消し、また

、従来のポリカーボネート樹脂製の拡散板と比較して、透過性、拡散性及び耐光性、更に所望によっては難燃性が著しく改良されるため、家電製品用の液晶表示装置等にも好適に用いることが可能となる。

請求の範囲

- [1] 2種以上のプラスチックを積層した積層構造を有する液晶表示装置用光拡散板であつて、該積層構造のうちの少なくとも2つの層は、屈折率が異なるものであることを特徴とする液晶表示装置用光拡散板。
- [2] 前記積層構造は、光拡散層(A)及びその隣接層(B)を有し、光拡散層(A)の屈折率をAとし、隣接層(B)の屈折率をBとすると、 $A > B$ とする場合には、輝度が高められ、 $A < B$ とする場合には、光拡散性が高められるものであることを特徴とする請求項1に記載の液晶表示装置用光拡散板。
- [3] 前記積層構造は、光拡散層(A)及びその隣接層(B)を有し、その厚みが光拡散層(A) > 隣接層(B)となり、かつ光拡散層(A)の平衡吸水率が0.5%以下であることを特徴とする請求項1に記載の液晶表示装置用光拡散板。
- [4] 前記隣接層(B)は、紫外線吸収剤を含むものであることを特徴とする請求項2又は3に記載の液晶表示装置用光拡散板。
- [5] 前記液晶表示装置用光拡散板は、光拡散層(A)を有するものであり、該光拡散層(A)は、ポリカーボネート樹脂100重量部あたりポリカーボネート樹脂と屈折率が異なる粒子状樹脂1〜10重量部を配合してなることを特徴とする請求項2又は3に記載の液晶表示装置用光拡散板。
- [6] 前記光拡散層(A)は、更に有機硫黄化合物の金属塩を配合してなることを特徴とする請求項5に記載の液晶表示装置用光拡散板。
- [7] 前記有機硫黄化合物の金属塩は、N-(p-トリルスルホニル)-p-トルエンスルホイミド、N-(N'-ベンジルアミノカルボニル)スルファニルイミド、N-(フェニルカルボキシル)-スルファニルイミド、ジフェニルスルホン-3-スルホン酸、ジフェニルスルホン-3, 3'-ジスルホン酸、ジフェニルスルホン-3, 4'-ジスルホン酸、p-トルエンスルホン酸、p-スチレンスルホン酸、1-ナフタレンスルホン酸、イソフタル酸ジメチル-5-スルホン酸、2, 6-ナフタレンジスルホン酸、ベンゼンスルホン酸、o-ベンゼンジスルホン酸、2, 4, 6-トリクロロ-5-スルホイソフタル酸ジメチル、2, 5-ジクロロベンゼンスルホン酸、2, 4, 5-トリクロロベンゼンスルホン酸及びパーフルオロアルカンスルホン酸の金属塩であり、

該有機硫黄化合物の金属塩の添加量は、ポリカーボネート樹脂100重量部あたり0.005〜0.2重量部である

ことを特徴とする請求項6に記載の液晶表示装置用光拡散板。

- [8] 前記液晶表示装置用光拡散板は、全光線透過率が40%以上であり、直線透過光を100%としたときの光量の50%を検出する角度が20度以上である

ことを特徴とする請求項2又は3に記載の記載の液晶表示装置用光拡散板。

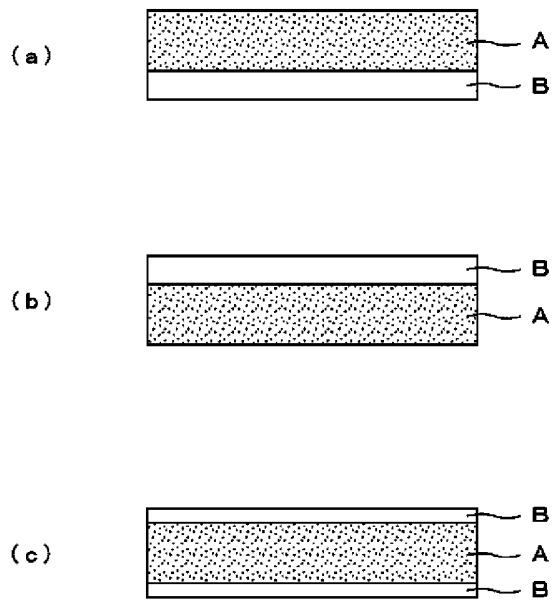
- [9] 請求項2に記載の光拡散層(A)に使用されるポリカーボネート樹脂組成物であって、ポリカーボネート樹脂100重量部あたり、ポリカーボネート樹脂と屈折率が異なる粒子状樹脂1〜10重量部、及び、有機硫黄化合物の金属塩0.005〜0.2重量部を含んでなる

ことを特徴とする、光拡散層(A)用ポリカーボネート樹脂組成物。

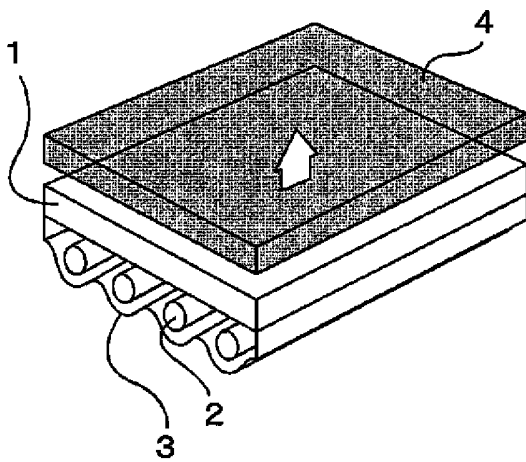
- [10] 前記有機硫黄化合物が、N-(p-トリルスルホニル)-p-トルエンスルホイミド、N-(N'-ベンジルアミノカルボニル)スルファニルイミド、N-(フェニルカルボキシル)-スルファニルイミド、ジフェニルスルホン-3-スルホン酸、ジフェニルスルホン-3, 3'-ジスルホン酸、ジフェニルスルホン-3, 4'-ジスルホン酸、p-トルエンスルホン酸、p-スチレンスルホン酸、1-ナフタレンスルホン酸、イソフタル酸ジメチル-5-スルホン酸、2, 6-ナフタレンジスルホン酸、ベンゼンスルホン酸、o-ベンゼンジスルホン酸、2, 4, 6-トリクロロ-5-スルホイソフタル酸ジメチル、2, 5-ジクロロベンゼンスルホン酸、2, 4, 5-トリクロロベンゼンスルホン酸及びパーフルオロアルカンスルホン酸の金属塩から選択される少なくとも1種である

ことを特徴とする請求項9に記載の光拡散層(A)用ポリカーボネート樹脂組成物。

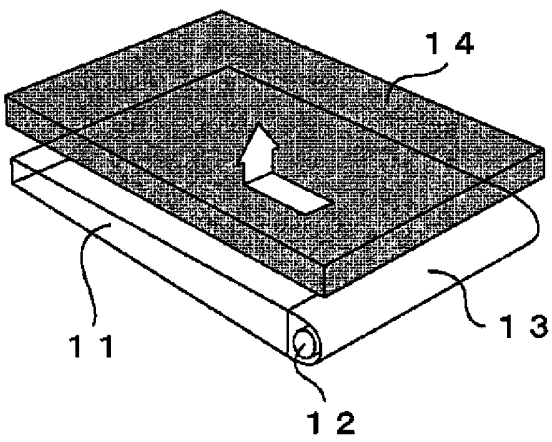
[図1]



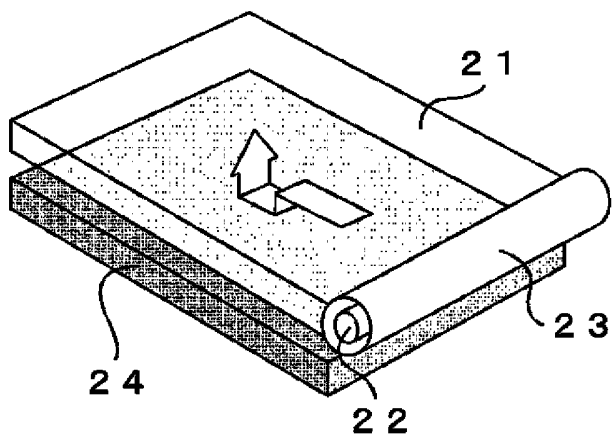
[図2]



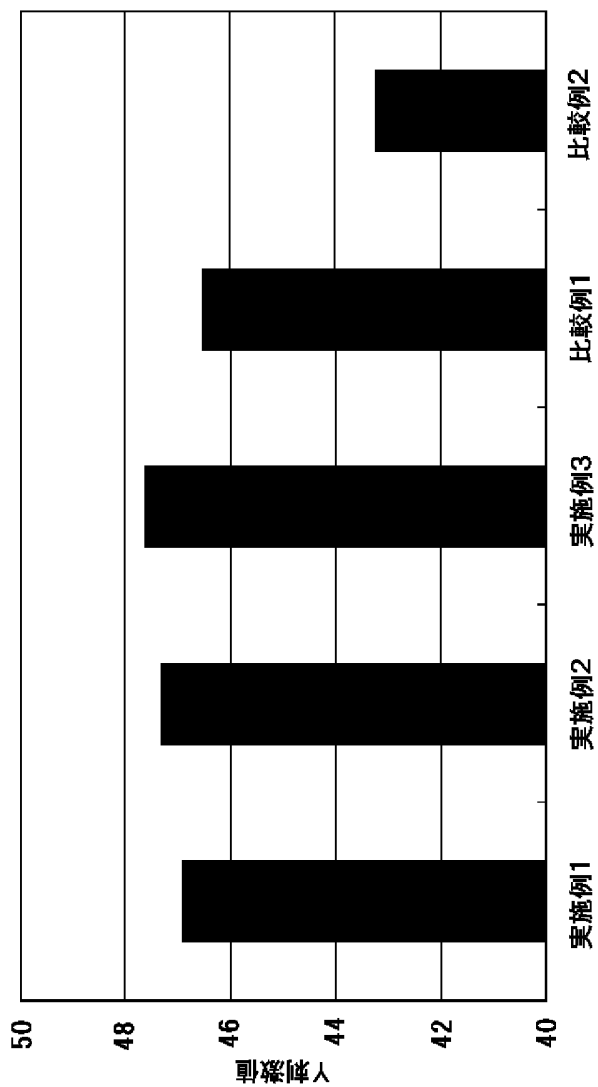
[図3]



[図4]



[図5]



INTERNATIONAL SEARCH REPORT

International application No.

PCT/JP2004/007507

A. CLASSIFICATION OF SUBJECT MATTER

Int.Cl⁷ G02F1/1335, G02F1/13357, C08K5/36, C08L69/00, G02B5/02

According to International Patent Classification (IPC) or to both national classification and IPC

B. FIELDS SEARCHED

Minimum documentation searched (classification system followed by classification symbols)

Int.Cl⁷ G02F1/1335, G02F1/13357, C08K5/36, C08L69/00, G02B5/02

Documentation searched other than minimum documentation to the extent that such documents are included in the fields searched

Jitsuyo Shinan Koho	1922-1996	Toroku Jitsuyo Shinan Koho	1994-2004
Kokai Jitsuyo Shinan Koho	1971-2004	Jitsuyo Shinan Toroku Koho	1996-2004

Electronic data base consulted during the international search (name of data base and, where practicable, search terms used)

C. DOCUMENTS CONSIDERED TO BE RELEVANT

Category*	Citation of document, with indication, where appropriate, of the relevant passages	Relevant to claim No.
X Y A	JP 8-286005 A (Mitsubishi Rayon Co., Ltd.), 01 November, 1996 (01.11.96), Full text; all drawings (Family: none)	1-2 3-5, 8 6-7, 9-10
Y A	JP 2002-196110 A (Nitto Denko Corp.), 10 July, 2002 (10.07.02), Par. No. [0030] (Family: none)	2, 4-5, 8 6-7, 9-10
Y A	JP 2002-258013 A (Kimoto Co., Ltd.), 11 September, 2002 (11.09.02), Par. No. [0019] (Family: none)	3-5, 8 6-7

 Further documents are listed in the continuation of Box C. See patent family annex.

* Special categories of cited documents:

"A" document defining the general state of the art which is not considered to be of particular relevance

"E" earlier application or patent but published on or after the international filing date

"L" document which may throw doubts on priority claim(s) or which is cited to establish the publication date of another citation or other special reason (as specified)

"O" document referring to an oral disclosure, use, exhibition or other means

"P" document published prior to the international filing date but later than the priority date claimed

"T" later document published after the international filing date or priority date and not in conflict with the application but cited to understand the principle or theory underlying the invention

"X" document of particular relevance; the claimed invention cannot be considered novel or cannot be considered to involve an inventive step when the document is taken alone

"Y" document of particular relevance; the claimed invention cannot be considered to involve an inventive step when the document is combined with one or more other such documents, such combination being obvious to a person skilled in the art

"&" document member of the same patent family

Date of the actual completion of the international search
05 August, 2004 (05.08.04)Date of mailing of the international search report
24 August, 2004 (24.08.04)Name and mailing address of the ISA/
Japanese Patent Office

Authorized officer

Facsimile No.

Telephone No.

INTERNATIONAL SEARCH REPORT

International application No.

PCT/JP2004/007507

C (Continuation). DOCUMENTS CONSIDERED TO BE RELEVANT

Category*	Citation of document, with indication, where appropriate, of the relevant passages	Relevant to claim No.
Y	JP 2003-50306 A (Daicel Chemical Industries, Ltd.), 21 February, 2003 (21.02.03), Par. No. [0083] & US 2003/156238 A1 Par. No. [0108]	4
Y A	JP 10-206615 A (Nitto Denko Corp.), 07 August, 1998 (07.08.98), Par. Nos. [0012] to [0013] (Family: none)	5 6-7
Y	JP 10-160914 A (Dainippon Printing Co., Ltd.), 19 June, 1998 (19.06.98), Par. No. [0010]; Fig. 1(B) (Family: none)	8
A	JP 2002-347155 A (Nitto Denko Corp.), 04 December, 2002 (04.12.02), Par. No. [0045] & US 2002/102367 A1 Par. No. [0142]	6-7, 9-10

A. 発明の属する分野の分類 (国際特許分類 (IPC))

Int. Cl⁷ G02F1/1335, G02F1/13357, C08K5/36,
C08L69/00, G02B5/02

B. 調査を行った分野

調査を行った最小限資料 (国際特許分類 (IPC))

Int. Cl⁷ G02F1/1335, G02F1/13357, C08K5/36,
C08L69/00, G02B5/02

最小限資料以外の資料で調査を行った分野に含まれるもの

日本国実用新案公報	1922-1996年
日本国公開実用新案公報	1971-2004年
日本国登録実用新案公報	1994-2004年
日本国実用新案登録公報	1996-2004年

国際調査で使用した電子データベース (データベースの名称、調査に使用した用語)

C. 関連すると認められる文献

引用文献の カテゴリー*	引用文献名 及び一部の箇所が関連するときは、その関連する箇所の表示	関連する 請求の範囲の番号
X	JP 8-286005 A (三菱レイヨン株式会社)	1-2
Y	1996. 11. 01, 全文, 全図 (ファミリーなし)	3-5, 8
A		6-7, 9-10
Y	JP 2002-196110 A (日東電工株式会社)	2, 4-5, 8
A	2002. 07. 10, 第30段落 (ファミリーなし)	6-7, 9-10
Y	JP 2002-258013 A (株式会社きもと)	3-5, 8
A	2002. 09. 11, 第19段落 (ファミリーなし)	6-7

C欄の続きにも文献が列举されている。 パテントファミリーに関する別紙を参照。

<p>* 引用文献のカテゴリー</p> <p>「A」 特に関連のある文献ではなく、一般的技術水準を示すもの</p> <p>「E」 国際出願日前の出願または特許であるが、国際出願日以後に公表されたもの</p> <p>「L」 優先権主張に疑義を提起する文献又は他の文献の発行日若しくは他の特別な理由を確立するために引用する文献 (理由を付す)</p> <p>「O」 口頭による開示、使用、展示等に言及する文献</p> <p>「P」 国際出願日前で、かつ優先権の主張の基礎となる出願</p>	<p>の日の後に公表された文献</p> <p>「T」 国際出願日又は優先日後に公表された文献であって出願と矛盾するものではなく、発明の原理又は理論の理解のために引用するもの</p> <p>「X」 特に関連のある文献であって、当該文献のみで発明の新規性又は進歩性がないと考えられるもの</p> <p>「Y」 特に関連のある文献であって、当該文献と他の1以上の文献との、当業者にとって自明である組合せによって進歩性がないと考えられるもの</p> <p>「&」 同一パテントファミリー文献</p>
--	---

国際調査を完了した日 05. 08. 2004	国際調査報告の発送日 24. 8. 2004
国際調査機関の名称及びあて先 日本国特許庁 (ISA/JP) 郵便番号100-8915 東京都千代田区霞が関三丁目4番3号	特許庁審査官 (権限のある職員) 右田 昌士 2 X 9513 電話番号 03-3581-1101 内線 3293

C (続き) . 関連すると認められる文献		
引用文献の カテゴリー*	引用文献名 及び一部の箇所が関連するときは、その関連する箇所の表示	関連する 請求の範囲の番号
Y	JP 2003-50306 A (ダイセル化学工業株式会社) 2003.02.21, 第83段落 & US 2003/156238 A1, 第108段落	4
Y A	JP 10-206615 A (日東電工株式会社) 1998.08.07, 第12-13段落 (ファミリーなし)	5 6-7
Y	JP 10-160914 A (大日本印刷株式会社) 1998.06.19, 第10段落, 図1(B) (ファミリーなし)	8
A	JP 2002-347155 A (日東電工株式会社) 2002.12.04, 第45段落 & US 2002/102367 A1, 第142段落	6-7, 9-10