



(19)中華民國智慧財產局

(12)發明說明書公開本

(11)公開編號：TW 201313143 A1

(43)公開日：中華民國 102 (2013) 年 04 月 01 日

(21)申請案號：100134087

(22)申請日：中華民國 100 (2011) 年 09 月 22 日

(51)Int. Cl. : *A41D13/04 (2006.01)*

(71)申請人：宣德醫材科技股份有限公司 (中華民國) CENTER HEALTHCARE TECHNOLOGY CO., LTD. (TW)

臺北市信義區忠孝東路 5 段 508 號 19 樓之 3

(72)發明人：鄭永柱 (TW)；鄭凱鴻 (TW)；鄭羽良 (TW)

(74)代理人：解家源

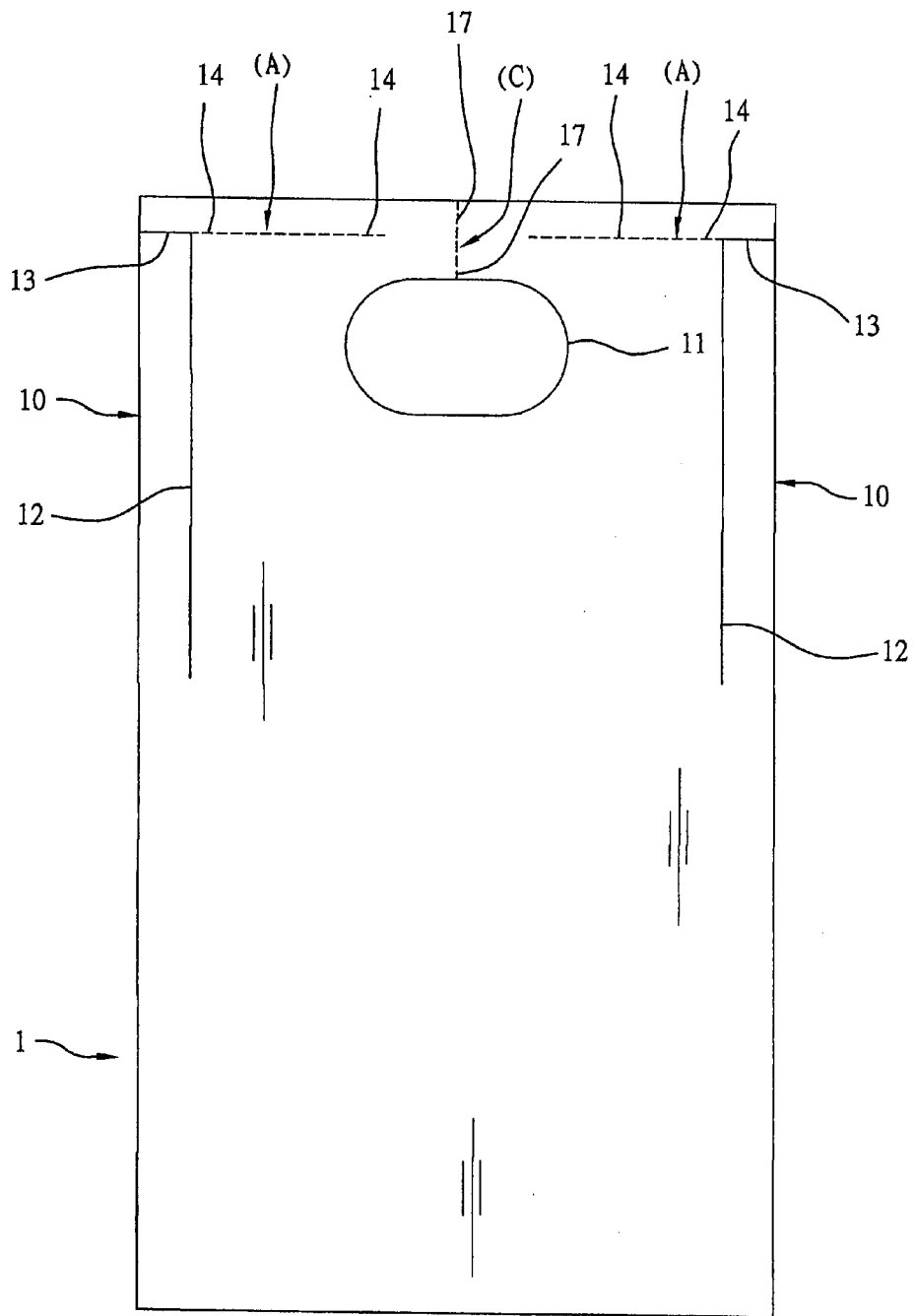
申請實體審查：有 申請專利範圍項數：15 項 圖式數：19 共 36 頁

(54)名稱

圍兜

(57)摘要

一種圍兜，可利用薄片本體左、右兩側之長條帶體固定於腰部，亦可選擇將薄片本體中間上方左、右兩側另設之長條帶體固定於頸部，既可適用於不同人之頸部大小，又可大幅減少外露面積以避免被噴到、濺到或沾到污物，相對達到較安全之圍兜使用功能，且在使用時，腰部以及頸部皆被固定，相對具有較佳之穿戴定位效果，避免因身體活動而導致圍兜偏離、無法完全覆蓋胸前之情形。



- 1：薄片本體
- 10：長條帶體
- 11：領口部
- 12：切縫
- 13：切縫
- 14：切痕
- 17：切痕
- (A)：易撕離線
- (C)：易撕離線

發明專利說明書

(本說明書格式、順序，請勿任意更動，※記號部分請勿填寫)

※申請案號： 100134087

※申請日： 100.9.22

※IPC分類： A41D 13/04 (2006.01)

一、發明名稱：(中文/英文)

圍兜

二、中文發明摘要：

一種圍兜，可利用薄片本體左、右兩側之長條帶體固定於腰部，亦可選擇將薄片本體中間上方左、右兩側另設之長條帶體固定於頸部，既可適用於不同人之頸部大小，又可大幅減少外露面積以避免被噴到、濺到或沾到污物，相對達到較安全之圍兜使用功能，且在使用時，腰部以及頸部皆被固定，相對具有較佳之穿戴定位效果，避免因身體活動而導致圍兜偏離、無法完全覆蓋胸前之情形。

三、英文發明摘要：

四、指定代表圖：

(一)本案指定代表圖為：第(四)圖。

(二)本代表圖之元件符號簡單說明：

(1)薄片本體

(10)長條帶體

(11)領口部

(12)(13)切縫

(14)(17)切痕

(A)(C)易撕離線

五、本案若有化學式時，請揭示最能顯示發明特徵的化學式：

六、發明說明：

【發明所屬之技術領域】

本發明係指一種圍兜，係改良圍兜提供在使用時除了固定於腰部以外，進一步可選擇固定於頸部以減少外露並增加舒適感，且相對具有較佳之定位效果，避免因身體活動而偏離胸前，進而達到較完全的圍兜功能。

【先前技術】

按，近代大量習用之圍兜如圖一所示，主要係一體成形在其薄片本體 3 設有領口部 31，且其兩側裁切設有缺槽 30 以形成位於左、右兩側之帶體 32，前述圍兜之長度係可遮蓋使用者腰部以下而具有圍裙之使用功能，使用時領口部 31 可供套於使用者 2 之頸部 22，而兩帶體 32 則供向後綁於使用者之腰部 21(另參考圖二、圖三)，前述之圍兜雖經濟方便可用完即拋棄而符合衛生之原則，然而經查其仍存在如下缺失：

1. 由於人類頭部一定比頸部大很多，必須將領口部 31 裁切加工成較大之尺寸，因此在使用時，頸部 22 與領口部 31 之間產生較大面積之外露部位 D(另參考圖二、圖三之菱格線標示部位所示)，而使該外露部位 D 很容易被噴到、濺到或沾到污物，在許多使用場合，該外露的部位 D 卻是最重要的防護部位，所以大幅降低圍兜的效用及安全性。
2. 由於領口部 31 的尺寸較大，很容易因使用者扭動或其他姿勢動作造成薄片本體 3 上方偏移，導致無法完全遮蓋胸前部位。
3. 薄片本體 3 之兩側裁切設有缺槽 30，不但增加外露面積，相對造成較大之廢料，且又不符合環保之原則。
4. 當使用者頭部比較大或頭髮比較多或者戴著頭罩時，則無法穿過領口部 31 而造成大問題。
5. 為了符合使用者之衛生要求，在美容院使用前述之圍兜因外露部位 D 很容易掉入頭髮或在洗髮時噴到、濺到或沾到泡沫、污水，或在染髮時沾到染髮劑。

6. 使用者在牙醫洗牙或醫療穿戴時該外露部位 D 會噴到、濺到或沾到牙科相關醫療所產生之污物。

本發明者乃有鑑於前述習用圍兜之諸多缺失與困擾，經過不斷的研究與改良，終於發明設計出一種圍兜。

是以本發明之主要目的乃在於提供一種圍兜，使用者除了利用薄片本體左、右兩側之長條帶體固定於腰部以外，亦可選擇將左、右兩側另設之長條帶體固定於頸部，既可適用於不同人之頸部大小，又可大幅減少外露面積以避免被噴到、濺到或沾到污物，相對達到較安全之圍兜使用功能，且在使用時，腰部以及頸部皆被固定，相對具有較佳之穿戴定位效果，避免因身體活動而導致圍兜偏離、無法完全覆蓋胸前之情形。

本發明之次一目的乃在於提供一種圍兜，其亦可選擇將位於領口上方的縱向易撕離線撕開以適用於頭部較大或頭髮比較多或戴著頭罩之使用者。

本發明之再一目的乃在於提供一種圍兜，不但大幅減少外露部位，且製造加工生產時可相對減少廢料並符合環保之原則。

本發明之又一目的乃在於提供一種圍兜，其係特別適用於牙科醫療相關用途，也可適用於日常生活之相關用途。

【發明內容】

一種圍兜，可利用薄片本體左、右兩側之長條帶體固定於腰部，亦可選擇將左、右兩側另設有易撕離線或貫穿切縫而形成兩長條帶體以供固定於頸部，既可適用於不同人之頸部大小，又可大幅減少外露面積以避免被噴到、濺到或沾到污物，相對達到較安全之圍兜使用功能，且在使用時，腰部以及頸部皆被固定，相對具有較佳之穿戴定位效果，避免因身體活動而導致圍兜偏離、無法完全覆蓋胸前之情形，係包括一一體成形的可撓性且可折疊之薄片本體，該薄片本體係中間偏上方設有一貫穿之領口部以供使用者穿套，而該薄片本體上方的左、右兩側各設有縱向之貫穿切縫以及與該縱向貫穿切縫上端相接之橫向切縫，且該左、右兩側之橫向切縫並橫向延至薄片本體的左、右兩側之側端緣，進而

形成位於該薄片本體之左、右兩側的長條帶體，而該薄片本體並另在其上方的左、右兩側各設有由數切痕所構成之橫向易撕離線，各易撕離線外端係與前述薄片本體左、右兩側的橫向切縫橫向連接，或者該薄片本體左、右兩側的橫向易撕離線亦可分別由內向外延伸至薄片本體左、右兩側的側端緣，使用者可視需要而選擇將前述左、右兩側之易撕離線撕開形成長條帶體以供固定於頸部而減少外露面積以避免被噴到、濺到或沾到污物，相對達到較完全之圍兜使用功能，且在使用時，腰部以及頸部皆被直接綁或以其他方式固定，相對具有較佳之穿戴定位效果，避免因身體活動而導致圍兜偏離、無法完全覆蓋胸前之情形。

前述薄片本體之中間上方進一步設有數切痕以構成一縱向易撕離線，且該縱向易撕離線係下端與領口部連接，而該縱向易撕離線之上端則延伸至該薄片本體之上端緣，因此使用者亦可選擇將該縱向易撕離線撕開以適用於頭部較大、頭髮比較多或戴著頭罩之使用者。

本發明第二實施例一種圍兜，係包括一一體成形的可撓性且可折疊之薄片本體，該薄片本體係中間偏上方設有一貫穿之領口部以供使用者穿套，而該薄片本體上方的左、右兩側各設有縱向之貫穿切縫，且各縱向貫穿切縫的上端並縱向延伸至薄片本體的上側端緣，進而形成位於該薄片本體之左、右兩側的長條帶體，而該薄片本體的中間上方係設有S形貫穿切縫，該S形貫穿切縫的下端並與領口部的上端緣相接，進而形成兩長條帶體。

本發明第三實施例一種圍兜，係包括一一體成形的可撓性且可折疊之薄片本體，該薄片本體係中間偏上方設有一貫穿之領口部以供使用者穿套，而該薄片本體上方的左、右兩側各設有縱向之貫穿切縫，且各縱向貫穿切縫的上端並縱向延伸至薄片本體的上側端緣，進而形成位於該薄片本體之左、右兩側的長條帶體，而該薄片本體的中間上方係可進一步設有數切痕以構成S形易撕離線，該S形易撕離線的下端並與領口部的上端相接，進而當S形易撕離線撕離後即形成兩長條帶體。

本發明第四實施例一種圍兜，係包括一一體成形的可撓性且可折疊之薄片本體，該薄片本體係中間偏上方設有一貫穿之領口部以供使用者穿套，而該薄片本體上方的左、右兩側各設有縱向之貫穿切縫，且各縱向貫穿切縫的上端並縱向延伸至薄片本體的上側端緣，進而形成位於該薄片本體之左、右兩側的長條帶體，而該薄片本體之領口部內緣的中間下方進一步連接一縱向貫穿切縫，且領口部內緣的左、右兩側各設有弧形貫穿切縫，該兩弧形貫穿切縫的下端並與前述縱向貫穿切縫相接，進而形成兩長條帶體。

本發明第五實施例一種圍兜，係包括一一體成形的可撓性且可折疊之薄片本體，該薄片本體係中間偏上方設有一貫穿之領口部以供使用者穿套，而該薄片本體上方的左、右兩側各設有縱向之貫穿切縫，且各縱向貫穿切縫的上端並縱向延伸至薄片本體的上側端緣，進而形成位於該薄片本體之左、右兩側的長條帶體以供固定於使用者之腰部，而該薄片本體接近於領口部內緣部位進一步設有數切痕以形成位於領口部左、右兩側的兩易撕離線，進而當撕開該兩易撕離線後即形成兩長條帶體以供固定於使用者之頸部。

本發明第六實施例一種圍兜，係包括一一體成形的可撓性且可折疊之薄片本體，該薄片本體係中間偏上方設有一貫穿之領口部以供使用者穿套，而該薄片本體上方的左、右兩側各設有長條帶體以供固定於使用者之腰部，該薄片本體並另在其上方設有兩長條帶體以供固定於使用者之頸部，該薄片本體上方的左、右兩側各設有縱向之貫穿切縫以及與該縱向貫穿切縫上端相接之橫向切縫，且該左、右兩側之橫向切縫並橫向延至薄片本體的左、右兩側之側端緣，進而形成位於該薄片本體之左、右兩側的長條帶體，而該薄片本體並另在其上方的左、右兩側各設有橫向切縫，各橫向切縫外端係與前述薄片本體左、右兩側的橫向切縫橫向連接，進而令前述薄片本體上方另各形成兩長條帶體該薄片本體上方左、右兩側的橫向切縫係分別由內向外延伸至該薄片本體之

左、右兩側縱向的貫穿切縫，進而令薄片本體上方另形成兩長條帶體以供固定於使用者之頸部。

前述之可撓性且可折疊之薄片本體係為塑膠(例如 PE)、紙、布料或不織布等可折疊且具可撓性之材質。

前述之圍兜的長度係可遮蓋至使用者的腰部以下而具有圍裙之使用功能，唯在實際製造生產時相關之技術特徵可以製造多種尺寸規格，例如圍兜下方的長度較長而足以遮蓋使用者的腰部或腰部以下而兼具圍裙之使用功能。

茲配合圖式詳加說明如后。

【實施方式】

如圖四～圖九所示，本發明一種圍兜，係包括一一體成形的可撓性且可折疊之薄片本體 1，該薄片本體 1 係中間偏上方設有一貫穿之領口部 11 以供使用者穿套，而該薄片本體 1 上方的左、右兩側各設有縱向之貫穿切縫 12 以及與該縱向貫穿切縫 12 上端相接之橫向切縫 13，且該左、右兩側之橫向切縫 13 並橫向延至薄片本體 1 的左、右兩側之側端緣，進而形成位於該薄片本體 1 之左、右兩側的長條帶體 10(另參考圖五)以供直接綁或以其他方式固定於使用者之腰部 21(另參考圖七、圖八)，而該薄片本體 1 並在其上方的左、右兩側各設有由數切痕 14 所構成之橫向易撕離線 A，各易撕離線 A 外端係與前述薄片本體 1 左、右兩側的橫向切縫 13 橫向連接，或者該薄片本體 1 左、右兩側的橫向易撕離線 A 亦可分別由內向外延伸至薄片本體 1 之上端緣的左、右兩側(另參考圖六)，使用者 2 可視需要而選擇將前述左、右兩側之易撕離線 A 撕開形成長條帶體 18(參考圖五)以供直接綁或以其他方式固定於頸部 22(參考圖七、圖八)而減少外露面積以避免被噴到、濺到或沾到污物，相對達到較完全之圍兜使用功能，且在使用時，腰部 21 以及頸部 22 皆被直接綁或以其他方式固定，相對具有較佳之穿戴定位效果，避免因身體活動而導致圍兜偏離、無法完全覆蓋胸前之情形。

再者，前述薄片本體 1 之中間上方進一步設有數切痕 17 以構

成一縱向易撕離線 C，且該縱向易撕離線 C 係下端與領口部 11 連接，而該縱向易撕離線 C 之上端則延伸至該薄片本體 1 之上端緣，因此使用者亦可選擇將該縱向易撕離線 C 撕開(參考圖十二)以適用於頭部較大、頭髮比較多或戴著頭罩之使用者。

如圖十～圖十一所示係本發明第二實施例，本實施例一種圍兜，係包括一一體成形的可撓性且可折疊之薄片本體 1，該薄片本體 1 係中間偏上方設有一貫穿之領口部 11 以供使用者穿套，而該薄片本體 1 上方的左、右兩側各設有縱向之貫穿切縫 12，且各縱向貫穿切縫 12 的上端並縱向延伸至薄片本體 1 的上側端緣，進而形成位於該薄片本體 1 之左、右兩側的長條帶體 10 以供直接綁或以其他方式固定於使用者之腰部，本實施例與前述第一實施例之主要差異乃在於薄片本體 1 的上方中間係設有 S 形貫穿切縫 199，該 S 形貫穿切縫 199 的下端 1991 並與領口部 11 的上端緣相接，進而形成兩長條帶體 101、102 以供直接綁或以其他方式固定於使用者之頸部。

如圖十二～圖十三所示係本發明第三實施例，本實施例一種圍兜，係包括一一體成形的可撓性且可折疊之薄片本體 1，該薄片本體 1 係中間偏上方設有一貫穿之領口部 11 以供使用者穿套，而該薄片本體 1 上方的左、右兩側各設有縱向之貫穿切縫 12，且各縱向貫穿切縫 12 的上端並縱向延伸至薄片本體 1 的上側端緣，進而形成位於該薄片本體 1 之左、右兩側的長條帶體 10 以供直接綁或以其他方式固定於使用者之腰部，本實施例與前述第一實施例之主要差異乃在於薄片本體 1 的上方中間係可進一步設有數切痕 103 以構成 S 形易撕離線 E，該 S 形易撕離線 E 的下端 E1(參考圖十三)並與領口部 11 的上端相接，進而當 S 形易撕離線 E 撕離後即形成兩長條帶體 104、105(參考圖十三)以供直接綁或以其他方式固定於使用者之頸部。

如圖十四～圖十五所示係本發明第四實施例，本實施例一種圍兜，係包括一一體成形的可撓性且可折疊之薄片本體 1，該薄片本體 1 係中間偏上方設有一貫穿之領口部 11 以供使用者穿套，而

該薄片本體 1 上方的左、右兩側各設有縱向之貫穿切縫 12，且各縱向貫穿切縫 12 的上端並縱向延伸至薄片本體 1 的上側端緣，進而形成位於該薄片本體 1 之左、右兩側的長條帶體 10 以供直接綁或以其他方式固定於使用者之腰部，而本實施例與前述第一實施例之主要差異乃在於薄片本體 1 之領口部 11 內緣的中間下方進一步連接一縱向貫穿切縫 191，且領口部 11 內緣的左、右兩側各設有弧形貫穿切縫 192、193，該兩弧形貫穿切縫 192、193 的下端並與前述縱向貫穿切縫 191 相接，進而形成兩長條帶體 194、195(另參考圖十五)以供直接綁或以其他方式固定於使用者之頸部。

如圖十六～圖十七所示係本發明第五實施例，本實施例一種圍兜，係包括一一體成形的可撓性且可折疊之薄片本體 1，該薄片本體 1 係中間偏上方設有一貫穿之領口部 11 以供使用者穿套，而該薄片本體 1 上方的左、右兩側各設有縱向之貫穿切縫 12，且各縱向貫穿切縫 12 的上端並縱向延伸至薄片本體 1 的上側端緣，進而形成位於該薄片本體 1 之左、右兩側的長條帶體 10 以供直接綁或以其他方式固定於使用者之腰部，本實施例與前述第一實施例之主要差異乃在於薄片本體 1 接近於領口部 11 內緣部位進一步設有數切痕 196 以形成位於領口部 11 左、右兩側的兩易撕離線 F、G，進而當撕開該兩易撕離線 F、G 後即形成兩長條帶體 197、198(另參考圖十七)以供直接綁或以其他方式固定於使用者之頸部。

如圖十八所示係本發明第六實施例，本實施例一種圍兜，係包括一一體成形的可撓性且可折疊之薄片本體 1，該薄片本體 1 係中間偏上方設有一貫穿之領口部 11 以供使用者穿套，而該薄片本體 1 上方的左、右兩側各設有縱向之貫穿切縫 12 以及與該縱向貫穿切縫 12 上端相接之橫向切縫 13，且該左、右兩側之橫向切縫 13 並橫向延至薄片本體 1 的左、右兩側之側端緣，進而形成位於該薄片本體 1 之左、右兩側的長條帶體 10 以供直接綁或以其他方式固定於使用者之腰部 21，而該薄片本體 1 並另在其上方的左、右兩側各設有橫向切縫 15，各橫向切縫 15 外端係與前述薄片本體 1 左、右兩側的橫向切縫 13 橫向連接，以令在薄片本體 1 左、右

兩側形成兩長條帶體 16，或者該薄片本體 1 左、右兩側的橫向切縫 15' 亦可分別由內向外延伸至薄片本體 1 之左、右兩側，同樣可在薄片本體 1 左、右兩側另形成兩長條帶體 16' (另參考圖十九)，使用者可利用前述左、右兩側長條帶體 16、16' 直接綁或以其他方式固定於頸部 22 而減少外露面積以避免被噴到、濺到或沾到污物，相對達到較完全之圍兜使用功能，且在使用時，腰部 21 以及頸部 22 皆被直接綁或以其他方式固定，相對具有較佳之穿戴定位效果，避免因身體活動而導致圍兜偏離、無法完全覆蓋胸前之情形。

再者，前述薄片本體 1 之中間上方進一步設有數切痕 17 以構成一縱向易撕離線 C，且該縱向易撕離線 C 係下端與領口部 11 連接，而該縱向易撕離線 C 之上端則延伸至該薄片本體 1 之上端緣，因此使用者亦可選擇將該縱向易撕離線 C 撕開以適用於頭部較大、頭髮比較多或戴著頭罩之使用者。

另者，前述各實施例之可撓性且可折疊之薄片本體 1 係為塑膠(例如 PE)、紙、布料或不織布等可折疊且具可撓性之材質。

又，前述各實施例之圍兜的長度係可遮蓋至使用者 2 的腰部 21 以下而具有圍裙之使用功能，唯在實際製造生產時相關之技術特徵可以製造多種尺寸規格，例如圍兜下方的長度較長而足以遮蓋使用者 2 的腰部 21 或腰部 21 以下而兼具圍裙之使用功能。

綜上所述，本發明可歸納具有下列增進功效：

1. 使用者 2 除了利用薄片本體 1 左、右兩側之長條帶體 10 直接綁或以其他方式固定於腰部 21 以外，亦可選擇左、右兩側另設之長條帶體 18、101、102、104、105、194、195、197、198 直接綁或以其他方式固定於頸部 22，既可適用於不同人之頸部大小，又可減少外露面積以避免被噴到、濺到或沾到污物，相對達到較安全之圍兜使用功能，且在使用時，腰部 21 以及頸部 22 皆被直接綁或以其他方式固定，相對具有較佳之穿戴定位效果，避免因身體活動而導致圍兜偏離、無法完全覆蓋胸前之情形。

2. 一體成型，生產容易，成本低廉，使用方便，且用完即可拋棄，符合衛生之原則。
3. 使用者亦可選擇將該縱向易撕離線 C 撕開以適用於頭部較大、或頭髮比較多或戴著頭罩之使用者。
4. 不但可大幅度降低外露面積，在製造加工生產時可相對減少廢料並符合環保之原則。
5. 適用於家庭之清掃、油漆、園藝或洗滌等日常生活相關用途，或適用於服務業(例如美容、美髮)、工業等多種用途，特別適用於牙科醫療相關用途。

是以，本發明乃確具其產業上之利用價值，乃謹以發明專利申請之，懇請 鈞局貴審查委員予以詳查並賜准專利，至感德便。

惟，以上所述者僅為本發明之較佳實施例而已，當不能以之限定本發明實施之範圍，舉凡依本發明申請專利範圍所作之均等變化與修飾皆應仍屬本發明涵蓋之專利範圍內。

【圖式簡單說明】

圖一係習用圍兜之平面圖。

圖二係習用圍兜之使用狀態立體參考圖。

圖三係習用圍兜之使用狀態背視立體參考圖。

圖四係本發明實施例之平面圖。

圖五係本發明實施例左、右兩側之橫向易撕離線撕開後的示意圖。

圖六係本發明實施例其中薄片本體上方左、右兩側之橫向易撕離線分別由內向外延伸至該薄片本體的上端緣之左、右兩側的平面示意圖。

圖七係本發明實施例之使用狀態立體參考圖。

圖八係本發明實施例之使用狀態背視立體圖。

圖九係本發明實施例之薄片本體中間上方的縱向易撕離線撕開後的示意圖。

圖十係本發明第二實施例之平面圖。

圖十一係本發明第二實施例之使用狀態平面示意圖。

圖十二係本發明第三實施例之平面圖。

圖十三係本發明第三實施例之使用狀態平面示意圖。

圖十四係本發明第四實施例之平面圖。

圖十五係本發明第四實施例之使用狀態平面示意圖。

圖十六係本發明第五實施例之平面圖。

圖十七係本發明第五實施例之使用狀態平面示意圖。

圖十八係本發明第六實施例之平面圖。

圖十九係本發明第六實施例其中薄片本體上方左、右兩側的橫向切縫分別由內向外延伸至該薄片本體左、右兩側的貫穿切縫之平面示意圖。

【主要元件符號說明】

(1)薄片本體	(103)(14)(17)(196)切痕
(10)(101)(102)(104)(105)(16)(16')(18)(194)(195)(197)(198)	
長條帶體	(11)領口部
(12)(13)切縫	(15)(15')橫向切縫
(191)(192)(193)(199)貫穿切縫	(1991)(E1)下端
(2)使用者	(21)腰部
(22)頸部	(A)(C)(E)(F)(G)易撕離線
(D)外露部位	

七、申請專利範圍：

1. 一種圍兜，係包括一一體成形的可撓性且可折疊之薄片本體，該薄片本體係為塑膠、紙、布料或不織布材質，該薄片本體係中間偏上方設有一貫穿之領口部以供使用者穿套，而該薄片本體上方的左、右兩側各設有長條帶體以供固定於使用者之腰部，而該薄片本體並另在其上方設有兩長條帶體以供固定於使用者之頸部者。
2. 如申請專利範圍第 1 項所述之圍兜，其中該薄片本體上方的左、右兩側各設有縱向之貫穿切縫以及與該縱向貫穿切縫上端相接之橫向切縫，且該左、右兩側之橫向切縫並橫向延至薄片本體的左、右兩側之側端緣，進而形成位於該薄片本體之左、右兩側的長條帶體，而該薄片本體並另在其上方的左、右兩側各設有由數切痕所構成之橫向易撕離線，各易撕離線外端係與前述薄片本體左、右兩側的橫向切縫橫向連接，進而令前述各橫向易撕離線撕開後形成兩長條帶體者。
3. 如申請專利範圍第 2 項所述之圍兜，其中該薄片本體上方左、右兩側的橫向易撕離線係分別由內向外延伸至該薄片本體之左、右兩側縱向的貫穿切縫，令前述各橫向易撕離線撕開後形成兩長條帶體者。
4. 如申請專利範圍第 1 項所述之圍兜，其中該薄片本體之中間上方進一步設有數切痕以構成一易撕離線，且該易撕離線係下端與領口部連接，而該易撕離線之上端則延伸至該薄片本體之上端緣者。
5. 一種圍兜，係包括一一體成形的可撓性且可折疊之薄片本體，該薄片本體係為塑膠、紙、布料或不織布材質，該薄片本體係中間偏上方設有一貫穿之領口部以供使用者穿套，而該薄片本體上方的左、右兩側各設有長條帶體以供固定於使用者之腰部，而該薄片本體並另在其上方設有兩長條帶體以供固定於使用者之頸部者。
6. 如申請專利範圍第 5 項所述之圍兜，其中該薄片本體的上方中

- 間係設有 S 形貫穿切縫，該 S 形貫穿切縫的下端並與領口部的上端緣相接，進而形成兩長條帶體以供固定於使用者之頸部者。
7. 一種圍兜，係包括一一體成形的可撓性且可折疊之薄片本體，該薄片本體係為塑膠、紙、布料或不織布材質，該薄片本體係中間偏上方設有一貫穿之領口部以供使用者穿套，而該薄片本體上方的左、右兩側各設有長條帶體以供固定於使用者之腰部，而該薄片本體並另在其上方設有兩長條帶體以供固定於使用者之頸部者。
 8. 如申請專利範圍第 7 項所述之圍兜，其中該薄片本體的上方中間係設有數切痕以構成 S 形易撕離線，該 S 形易撕離線的下端並與領口部的上端相接，進而令 S 形易撕離線撕離後即形成兩長條帶體以供固定於使用者之頸部者。
 9. 一種圍兜，係包括一一體成形的可撓性且可折疊之薄片本體，該薄片本體係為塑膠、紙、布料或不織布材質，該薄片本體係中間偏上方設有一貫穿之領口部以供使用者穿套，而該薄片本體上方的左、右兩側各設有長條帶體以供固定於使用者之腰部，而該薄片本體並另在其上方設有兩長條帶體以供固定於使用者之頸部者。
 10. 如申請專利範圍第 9 項所述之圍兜，其中該薄片本體之領口部內緣的中間下方進一步連接一縱向貫穿切縫，且領口部內緣的左、右兩側各設有弧形貫穿切縫，該兩弧形貫穿切縫的下端並與前述縱向貫穿切縫相接，進而形成兩長條帶體以供固定於使用者之頸部者。
 11. 一種圍兜，係包括一一體成形的可撓性且可折疊之薄片本體，該薄片本體係為塑膠、紙、布料或不織布材質，該薄片本體係中間偏上方設有一貫穿之領口部以供使用者穿套，而該薄片本體上方的左、右兩側各設有長條帶體以供固定於使用者之腰部，而該薄片本體並另在其上方設有兩長條帶體以供固定於使用者之頸部者。
 12. 如申請專利範圍第 11 項所述之圍兜，其中該薄片本體接近於

領口部內緣部位進一步設有數切痕以形成位於領口部左、右兩側的兩易撕離線，進而撕開該兩易撕離線後即形成兩長條帶體以供固定於使用者之頸部者。

13. 一種圍兜，係包括一一體成形的可撓性且可折疊之薄片本體，該薄片本體係為塑膠、紙、布料或不織布材質，該薄片本體係中間偏上方設有一貫穿之領口部以供使用者穿套，而該薄片本體上方的左、右兩側各設有長條帶體以供固定於使用者之腰部，而該薄片本體並另在其上方設有兩長條帶體以供固定於使用者之頸部者。
14. 如申請專利範圍第 13 項所述之圍兜，其中該薄片本體上方的左、右兩側各設有縱向之貫穿切縫以及與該縱向貫穿切縫上端相接之橫向切縫，且該左、右兩側之橫向切縫並橫向延至薄片本體的左、右兩側之側端緣，進而形成位於該薄片本體之左、右兩側的長條帶體，而該薄片本體並另在其上方的左、右兩側各設有橫向切縫，各橫向切縫外端係與前述薄片本體左、右兩側的橫向切縫橫向連接，進而令前述薄片本體上方另各形成兩長條帶體者。
15. 如申請專利範圍第 14 項所述之圍兜，其中該薄片本體上方左、右兩側的橫向切縫係分別由內向外延伸至該薄片本體之左、右兩側縱向的貫穿切縫，進而令薄片本體上方另形成兩長條帶體以供固定於使用者之頸部者。

八、圖式：

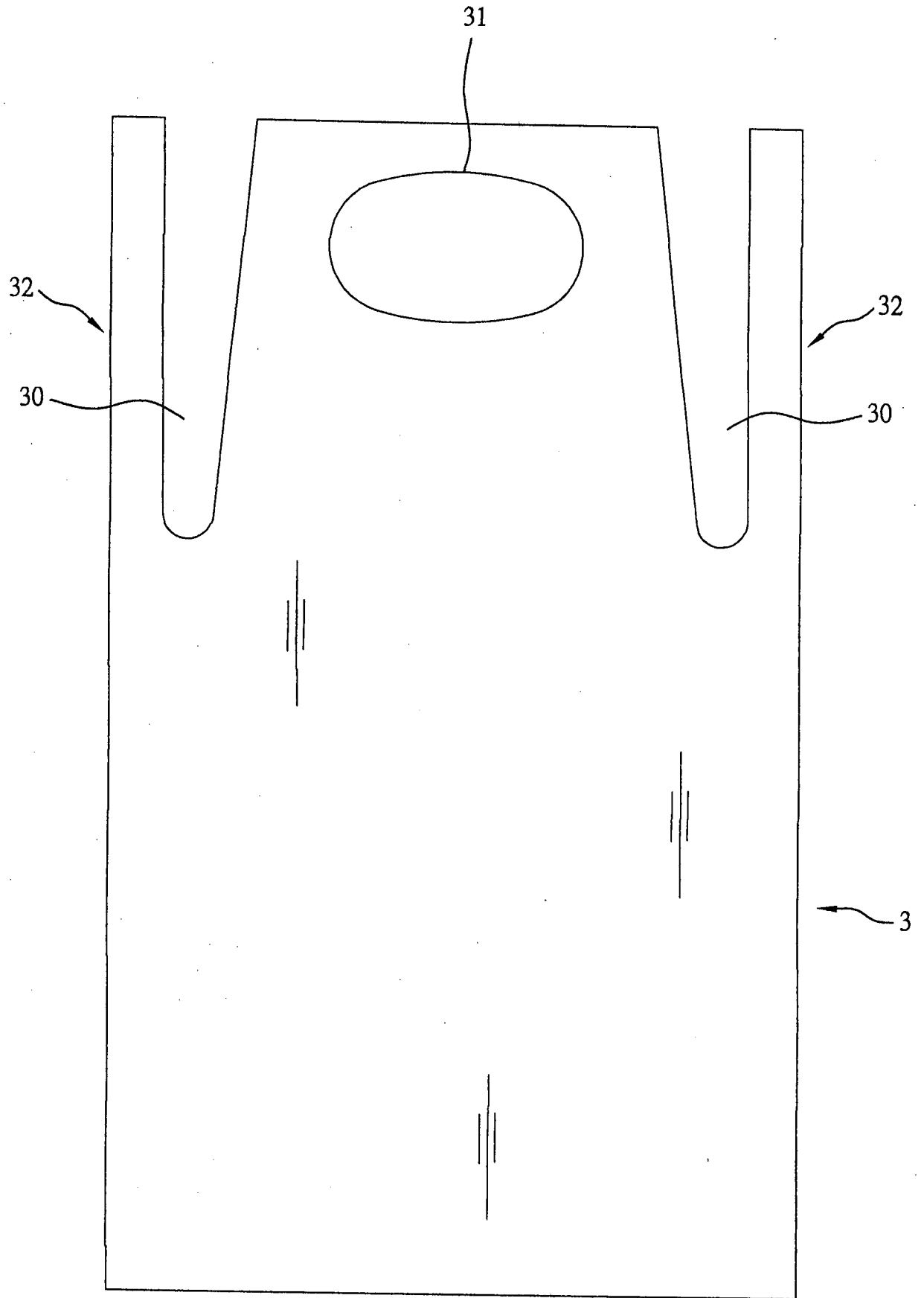
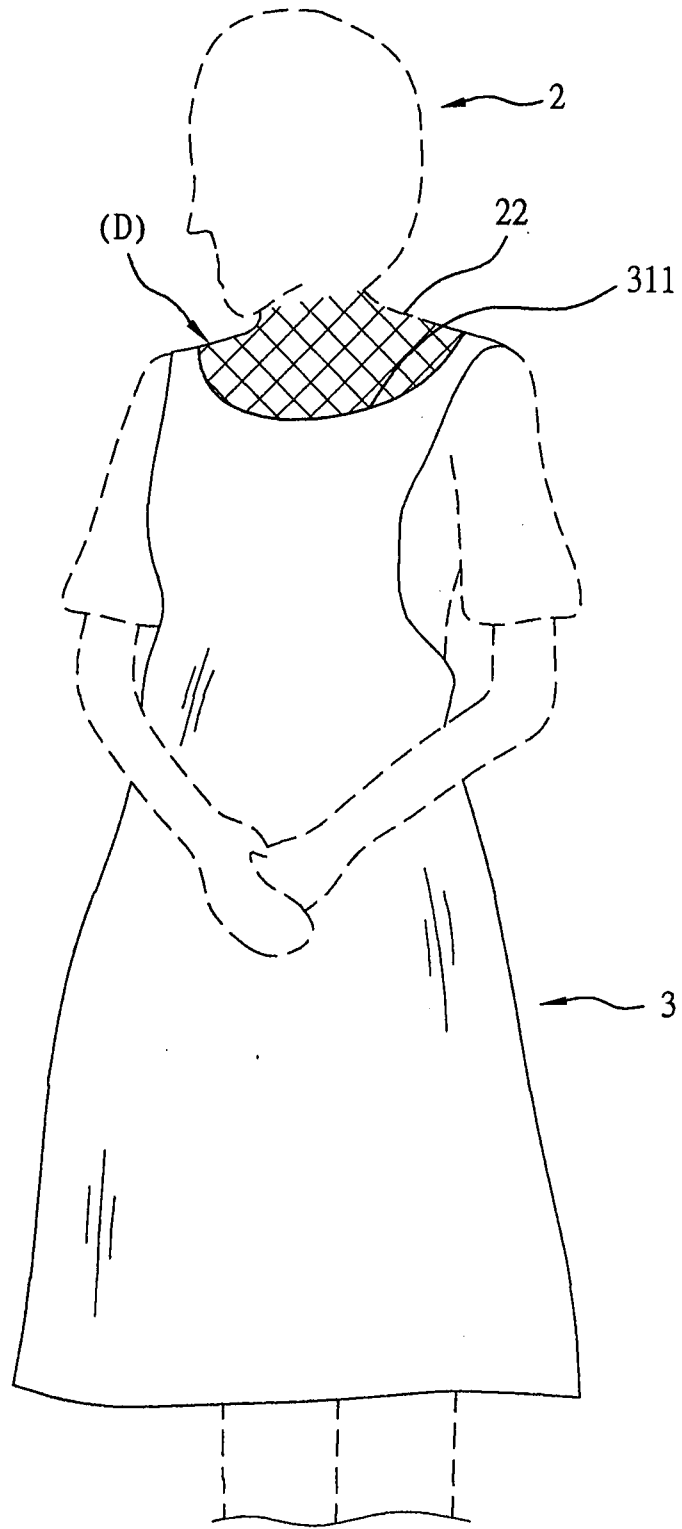


圖 一



圖二

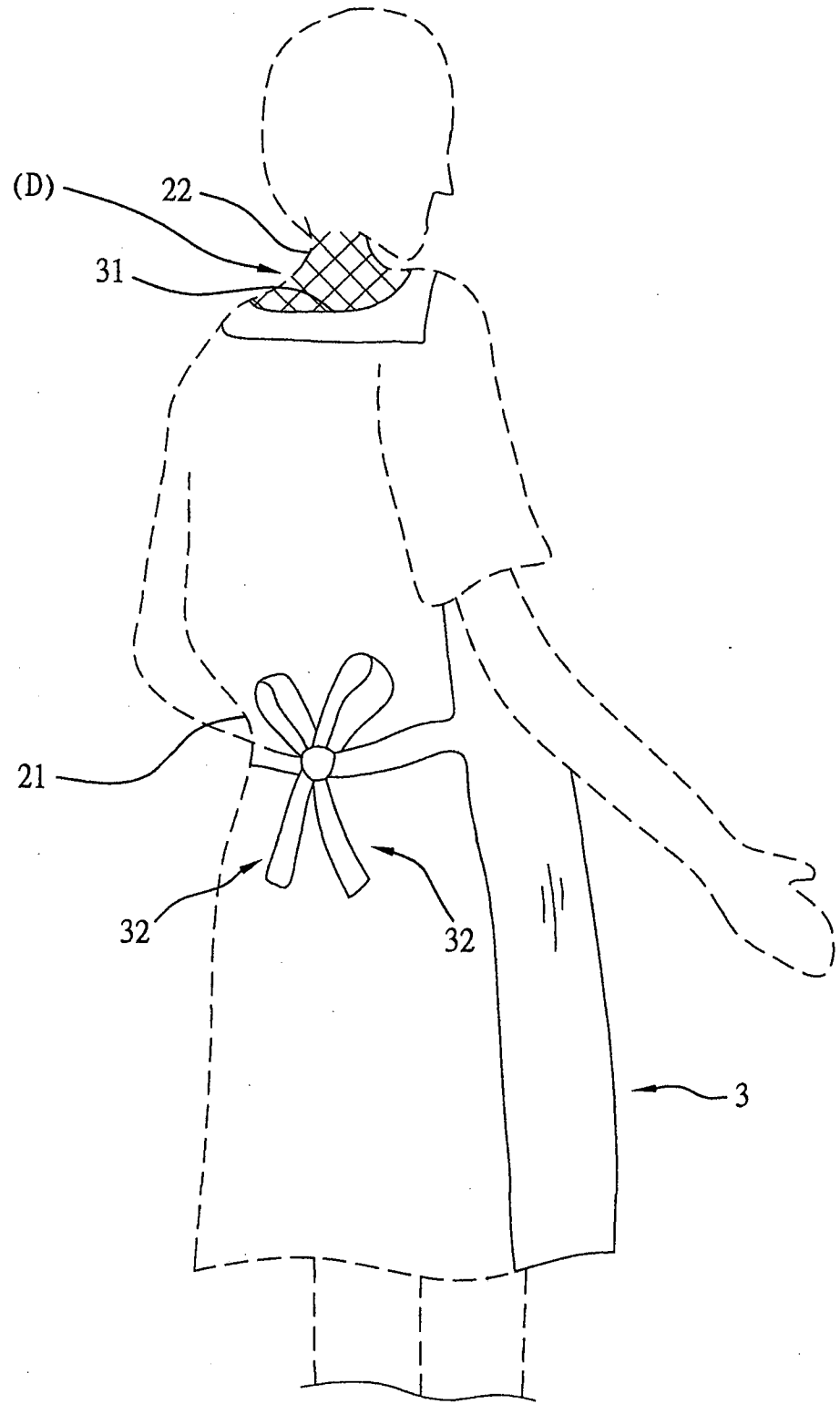
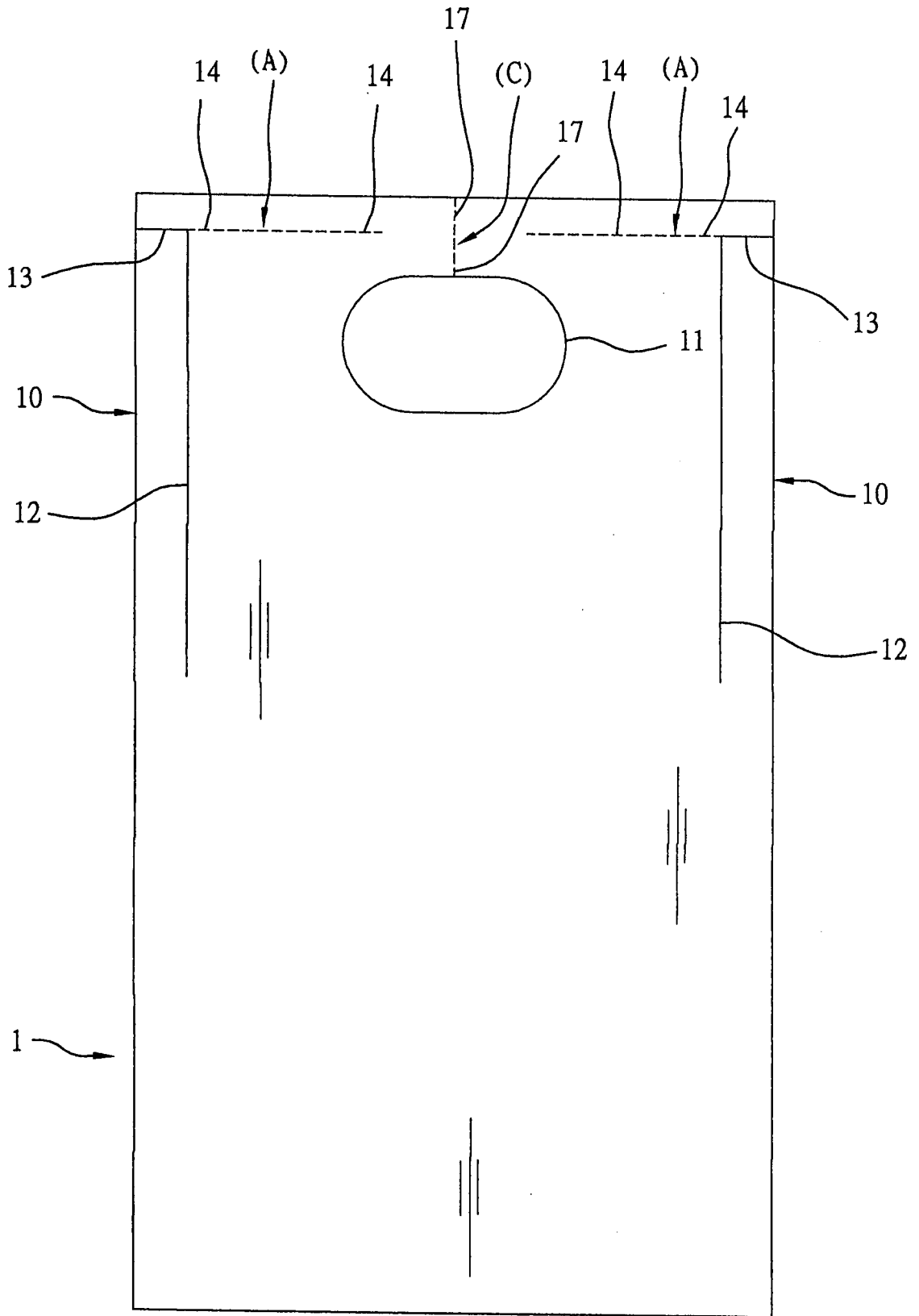


圖 三



圖四

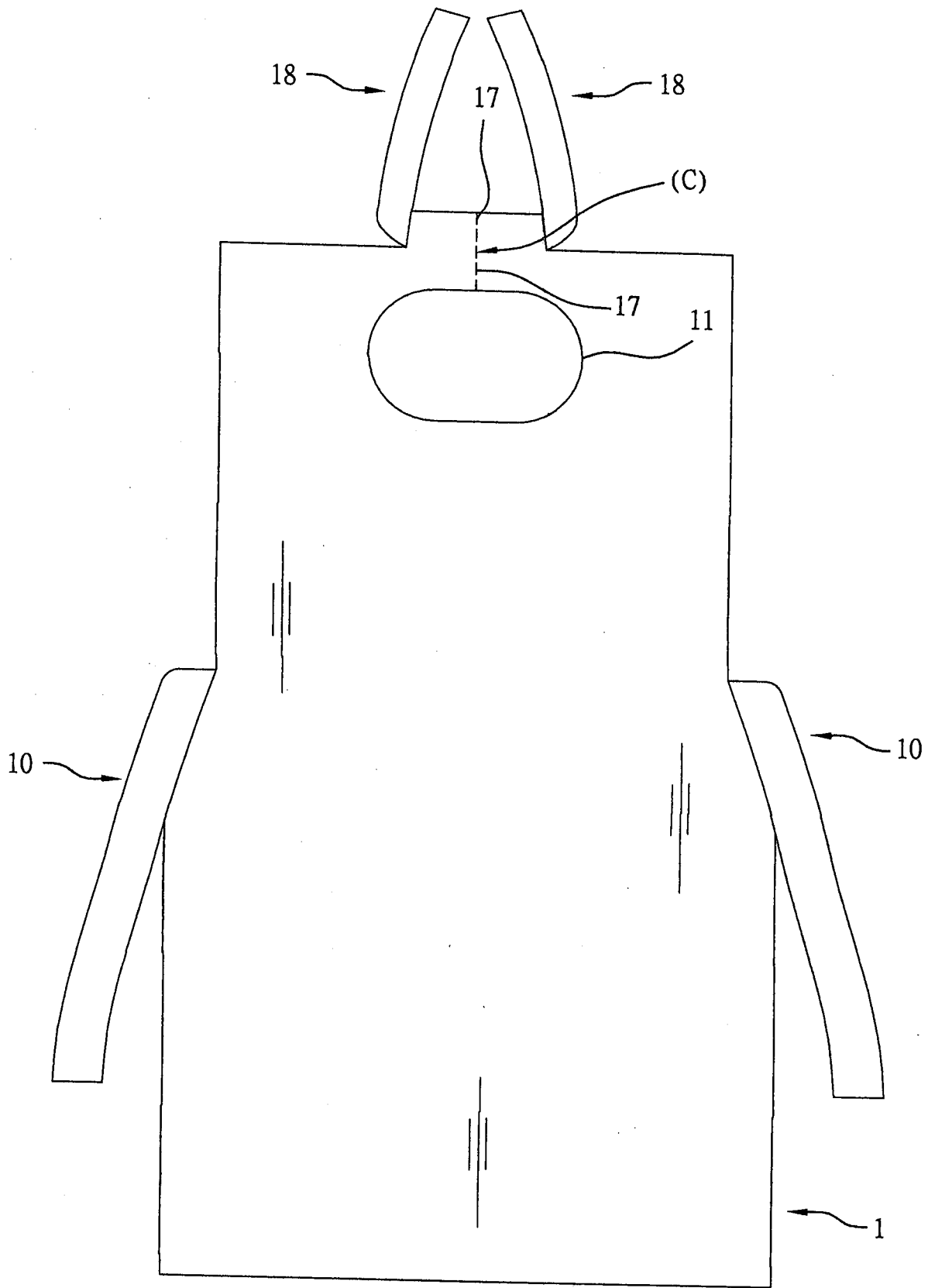
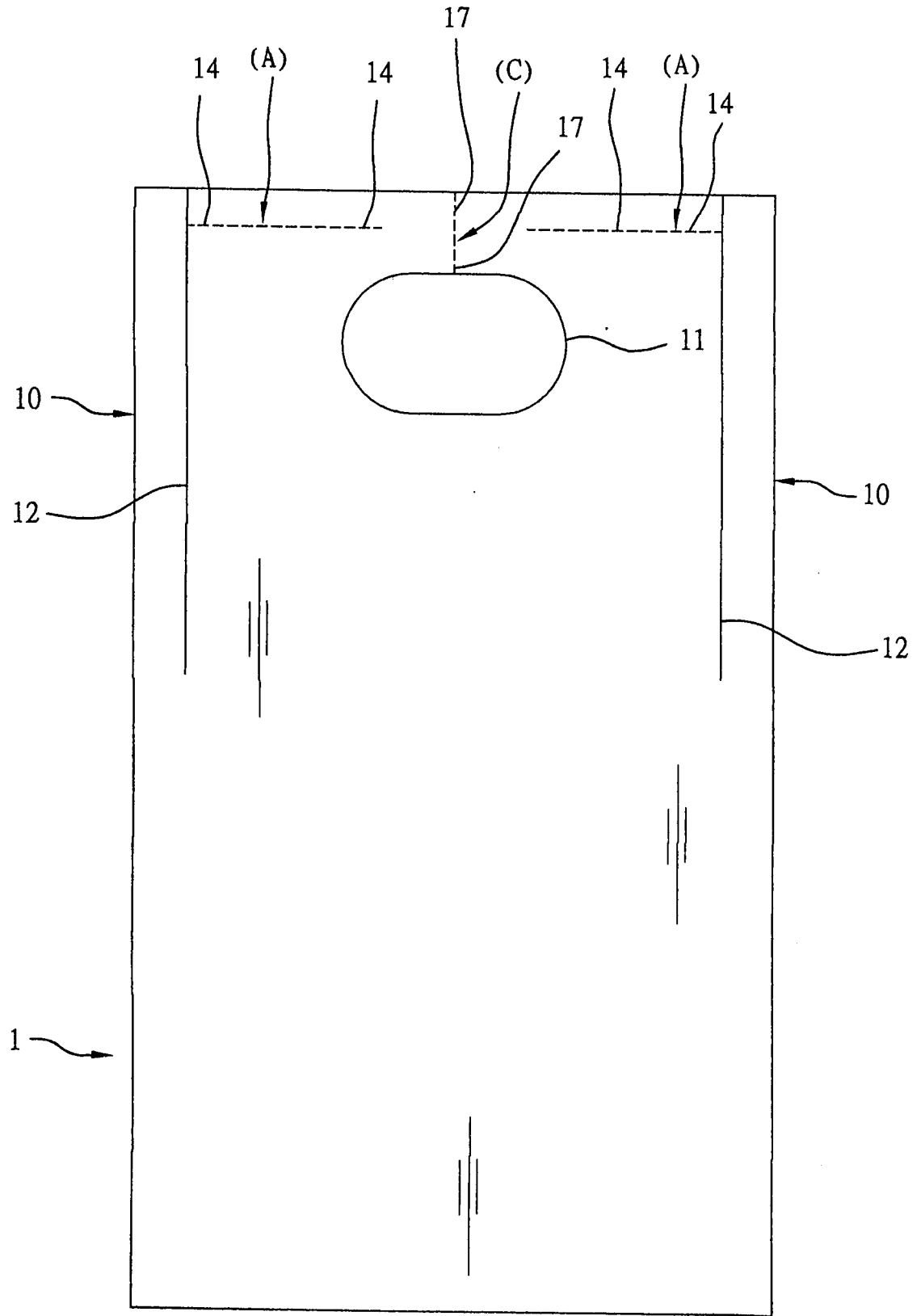


圖 五



圖六

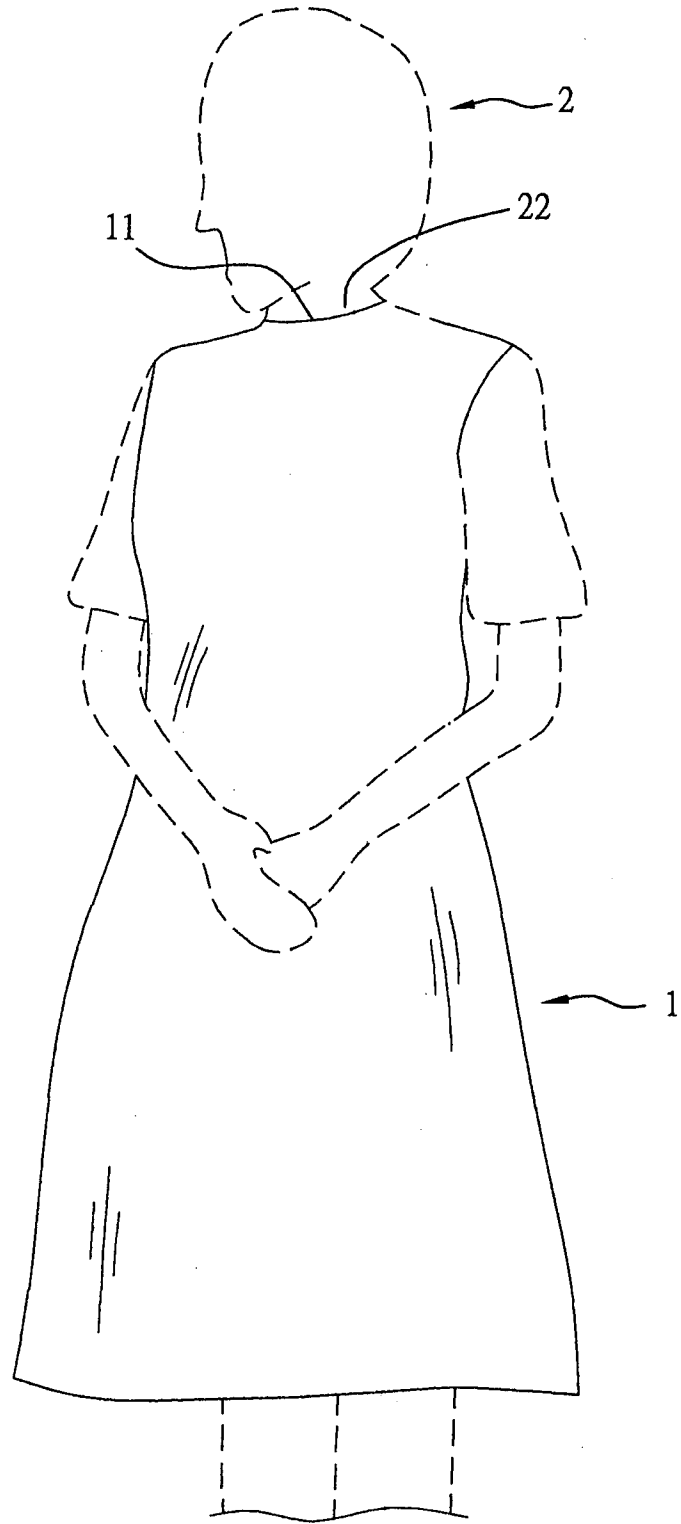
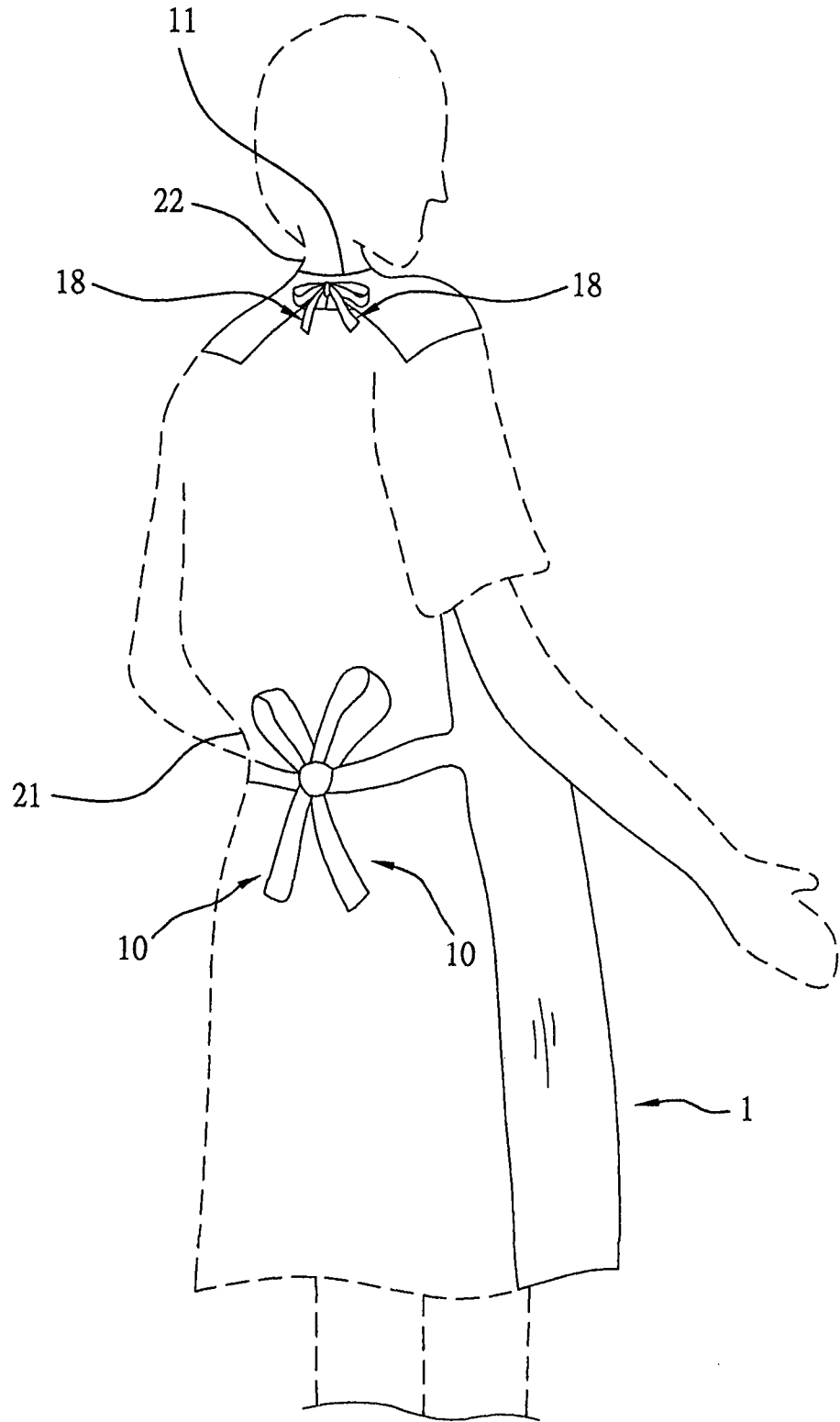
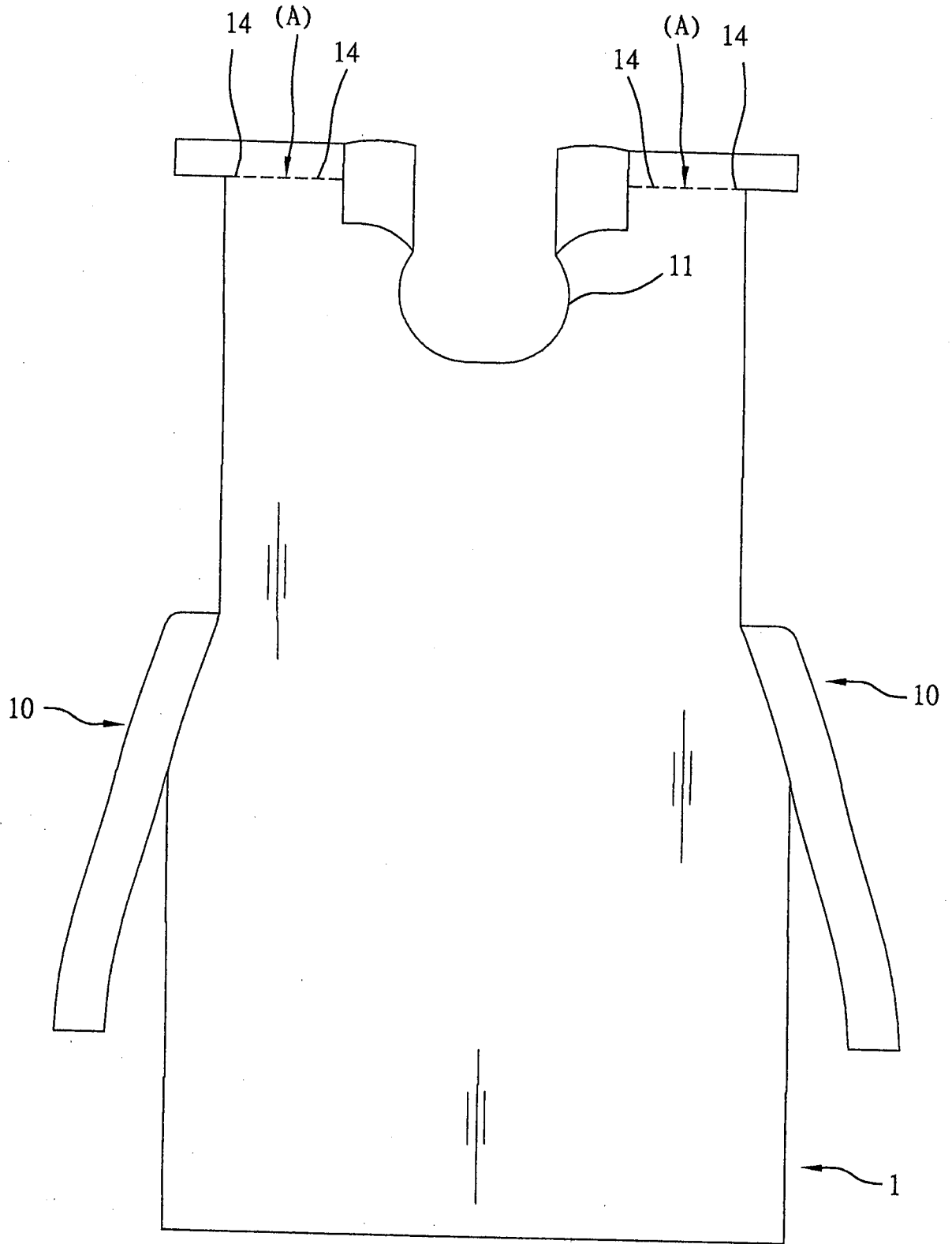


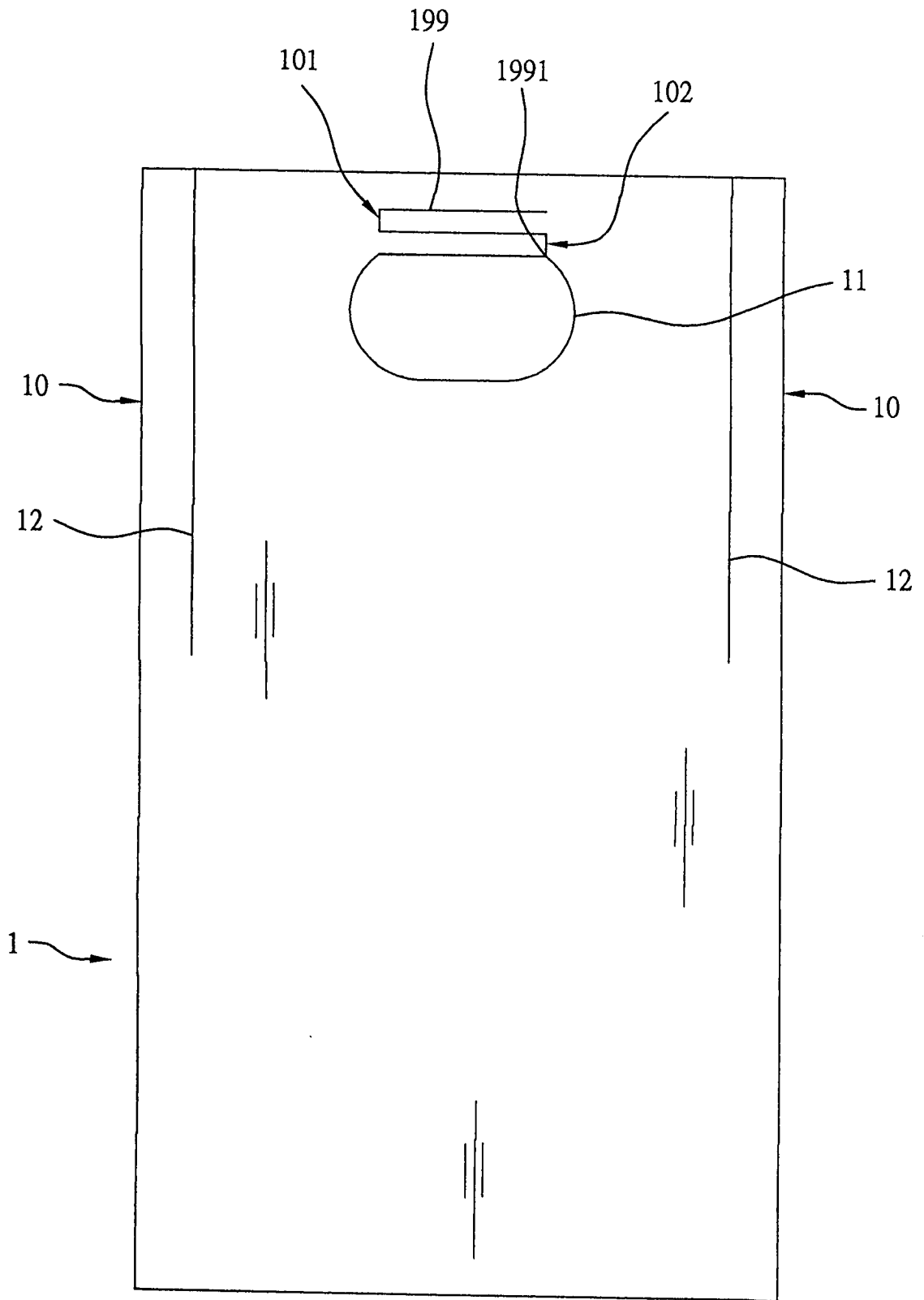
圖 七



圖八



圖九



圖十

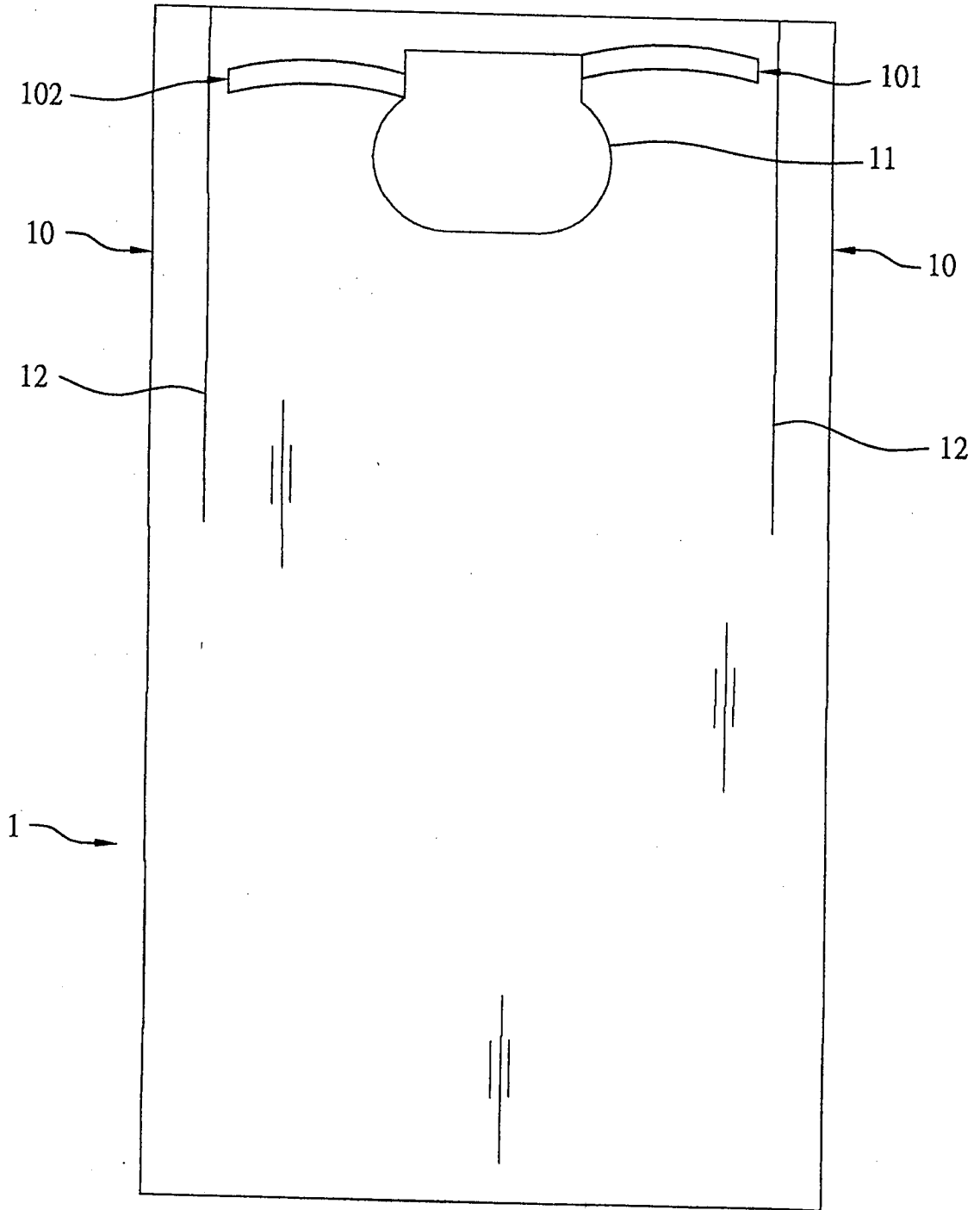


圖 十 一

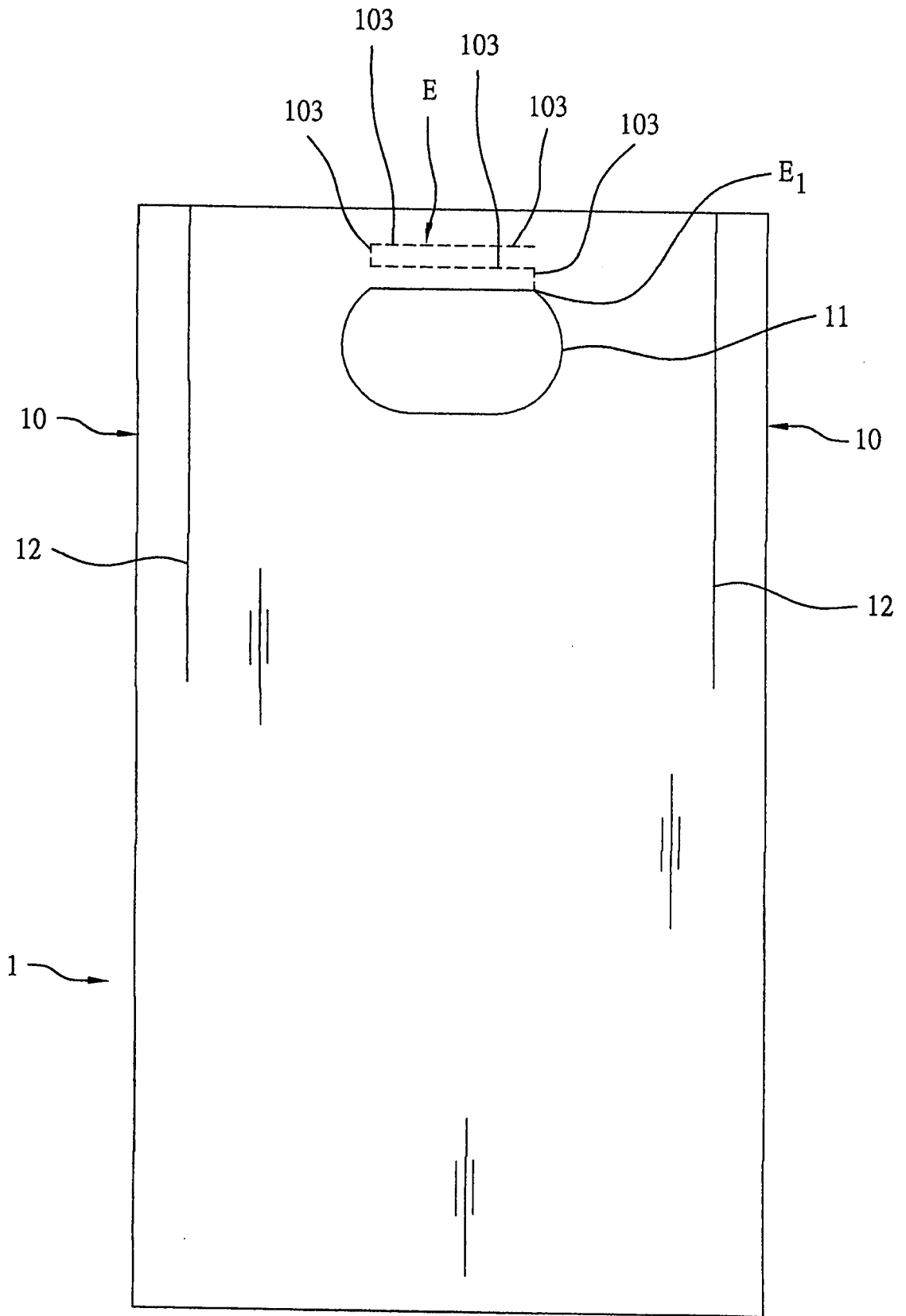


圖 十 二

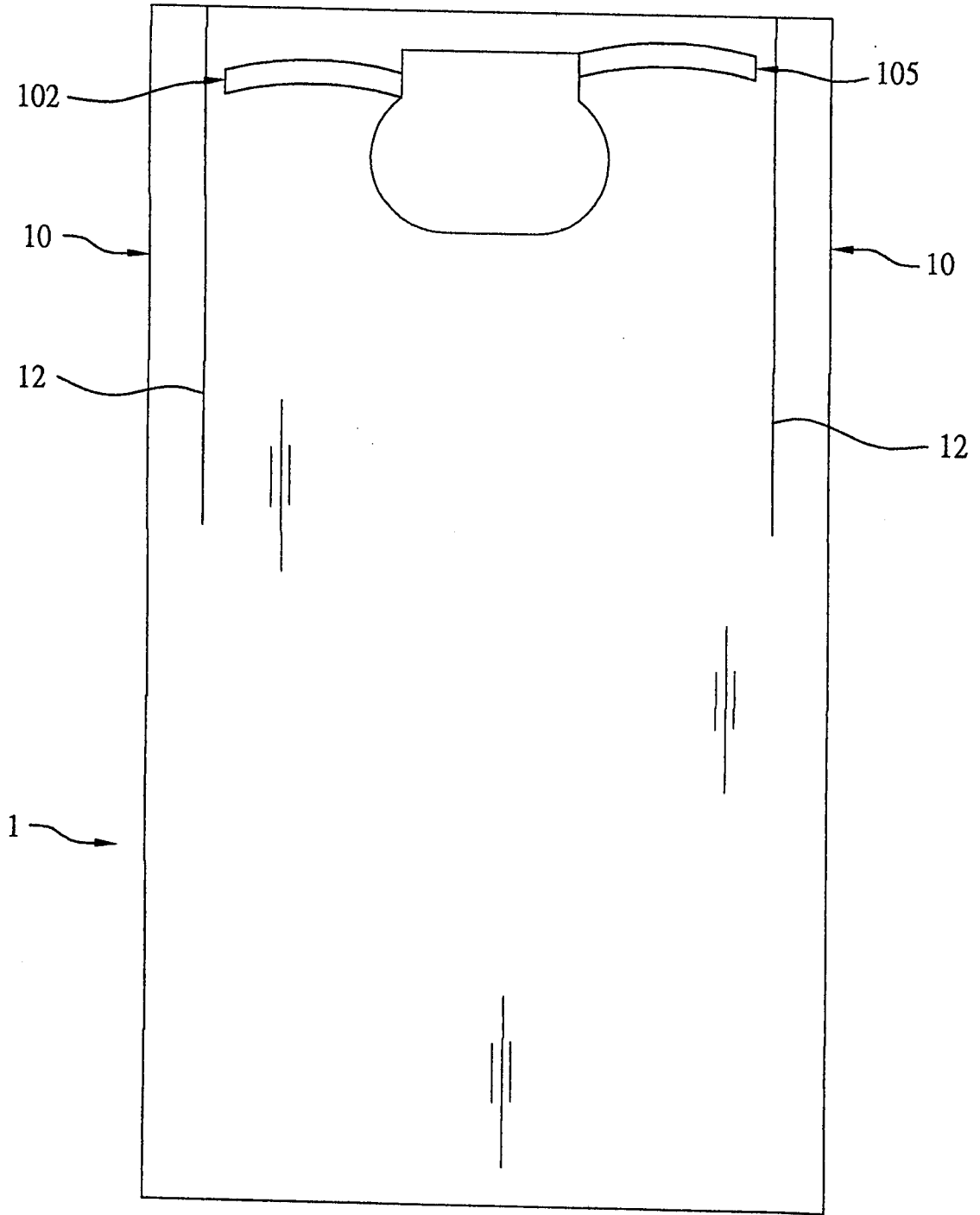
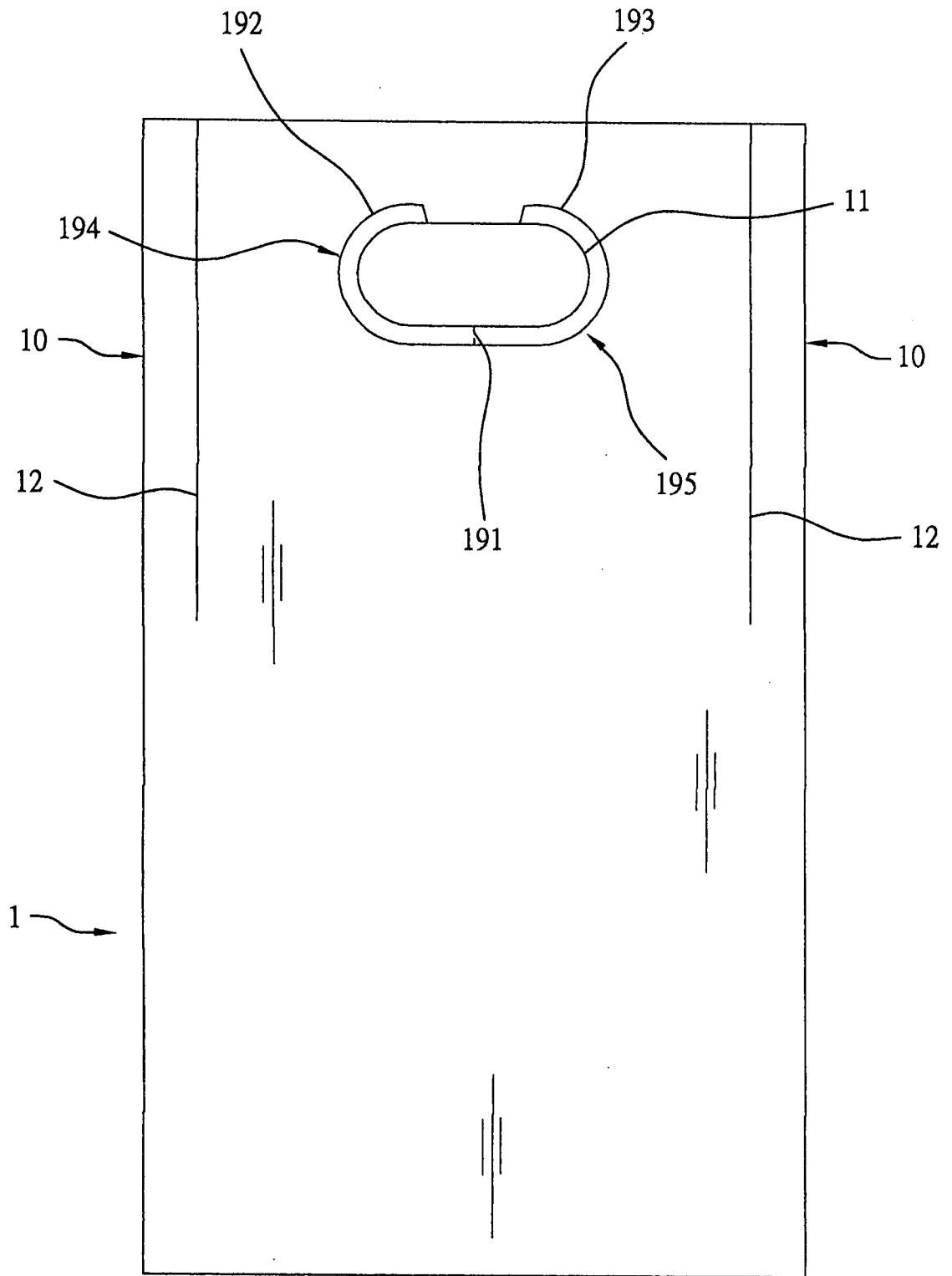
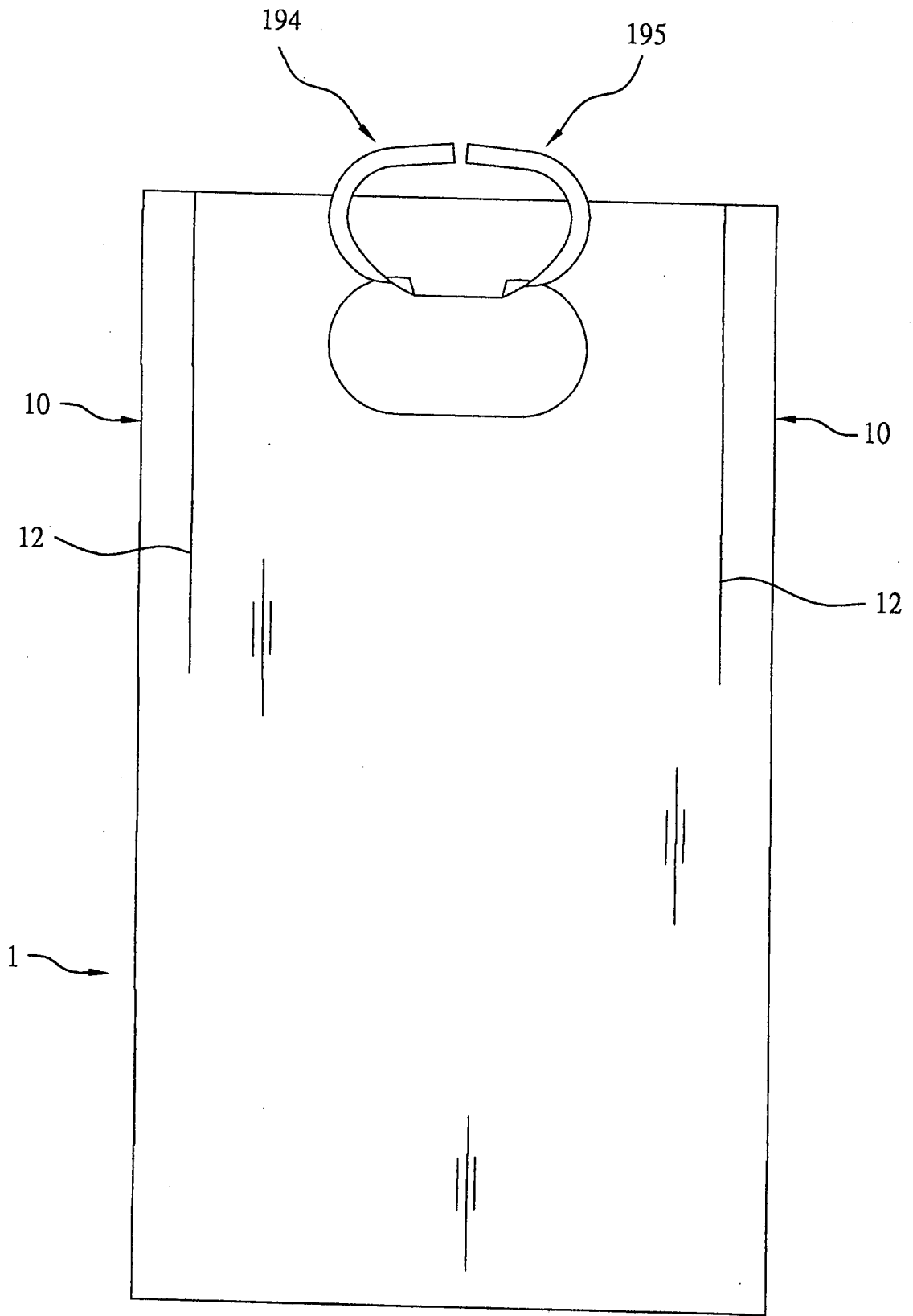


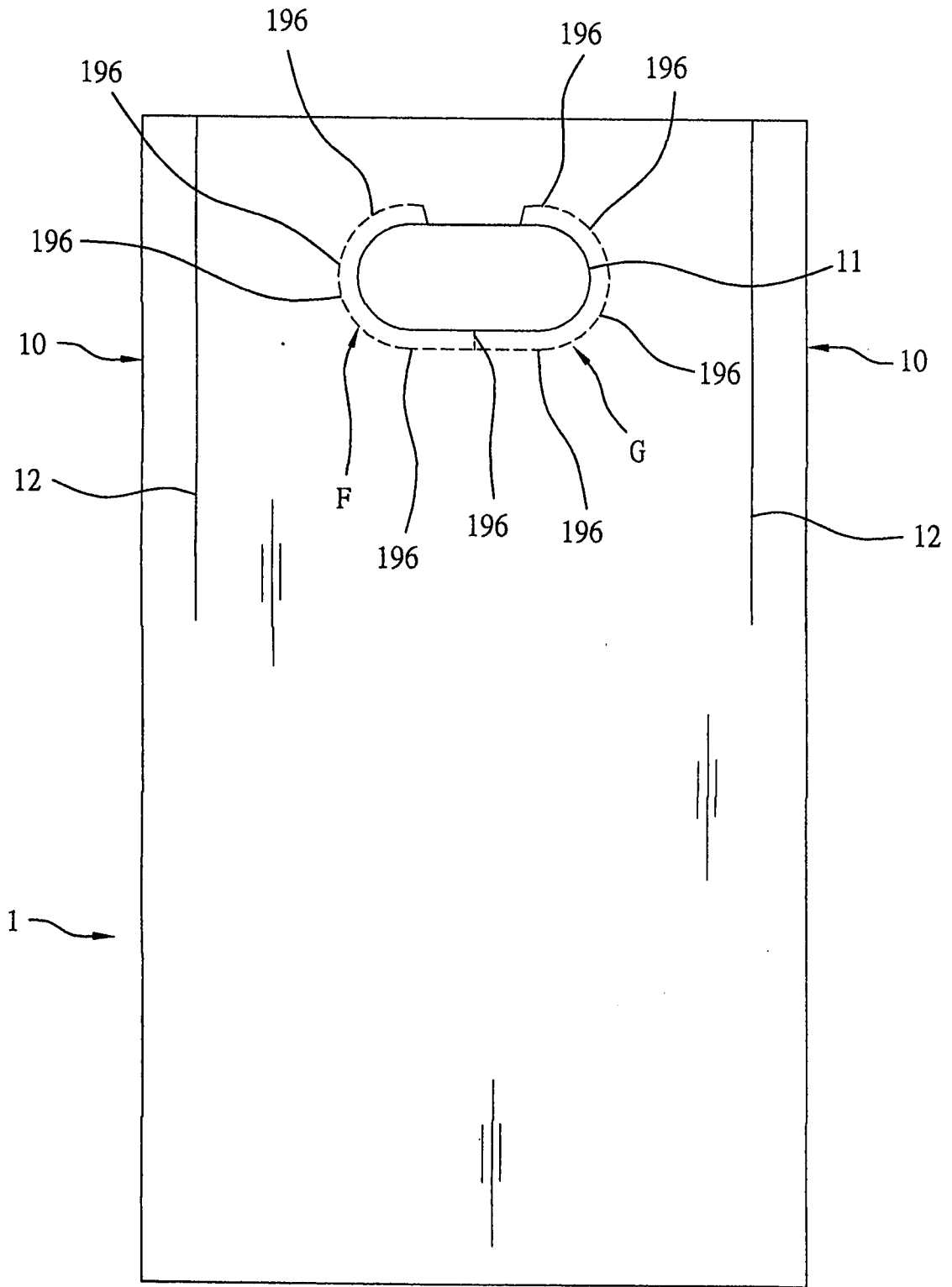
圖 十 三



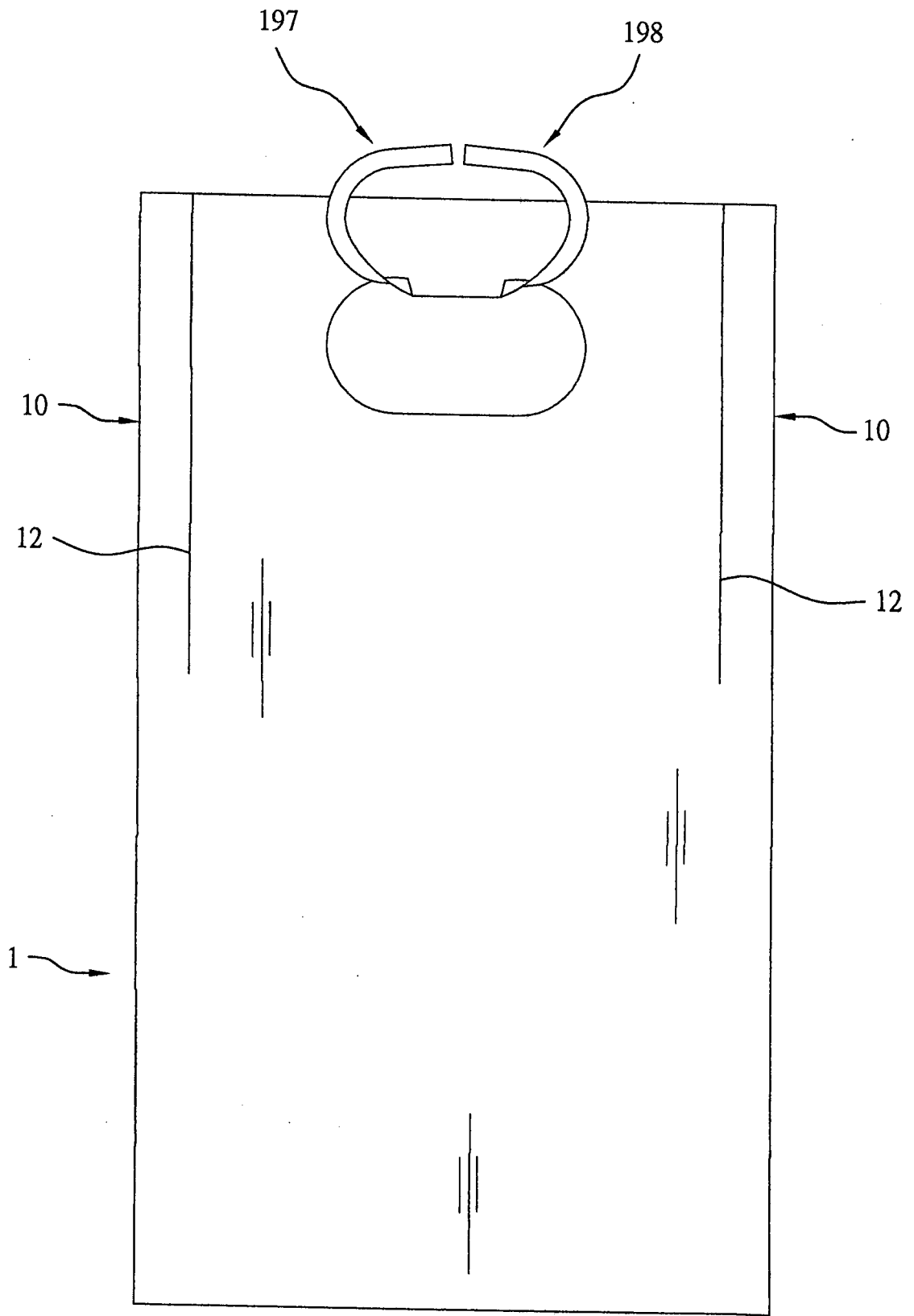
圖十四



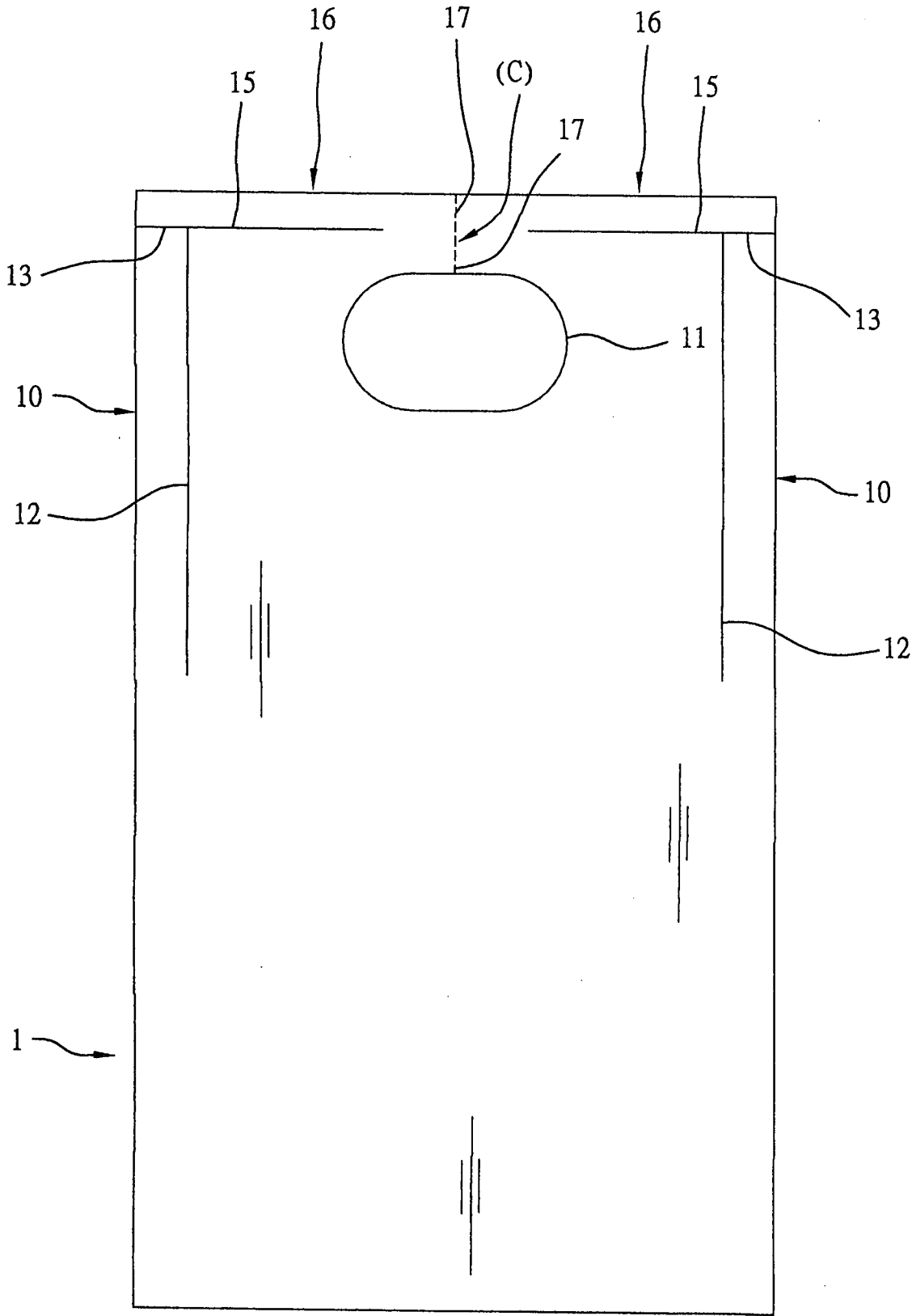
圖十五



圖十六



圖十七



圖十八

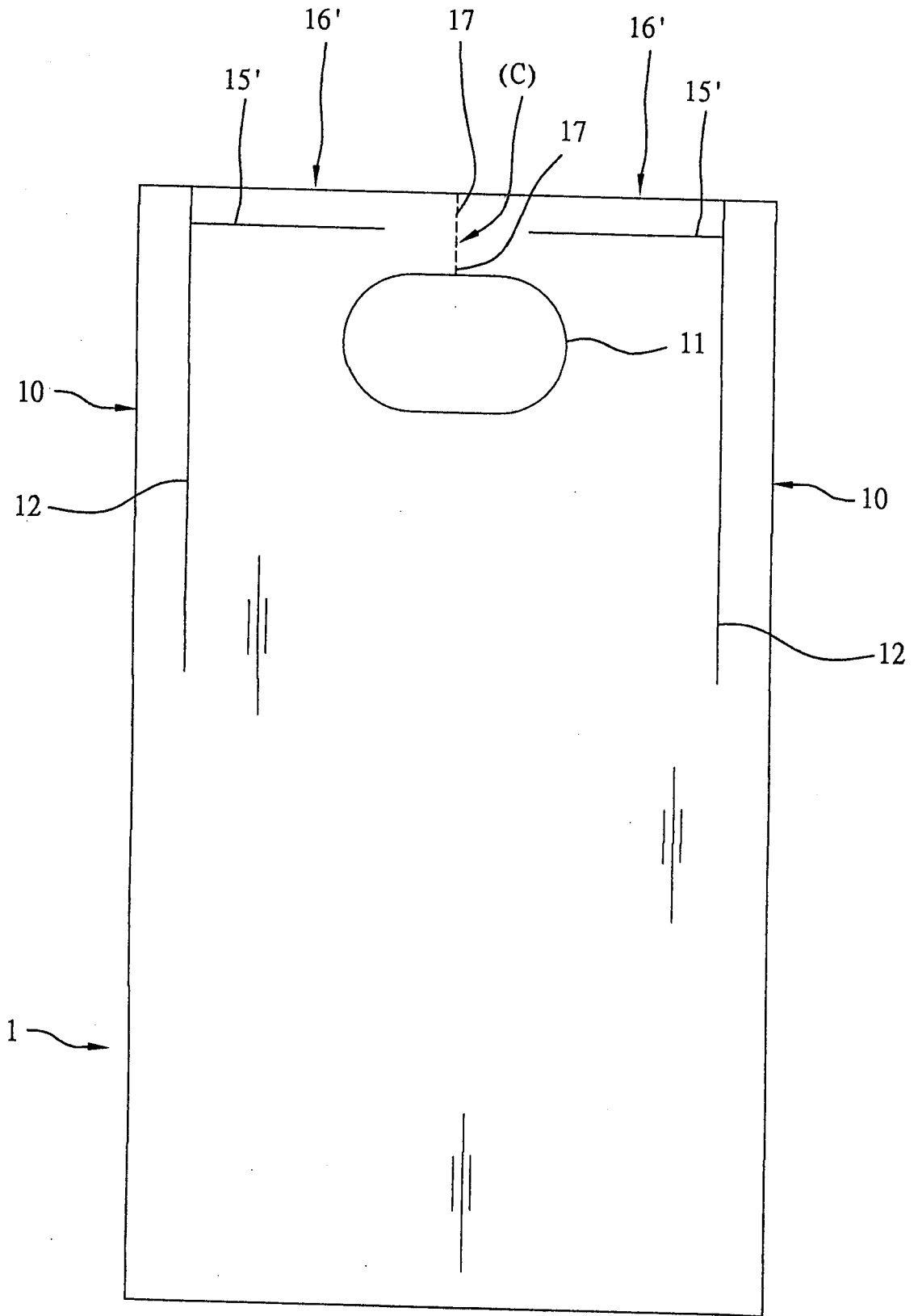


圖 十 九