



(12) 实用新型专利

(10) 授权公告号 CN 222992583 U

(45) 授权公告日 2025. 06. 17

(21) 申请号 202422371387.3

(22) 申请日 2024.09.27

(73) 专利权人 东莞市睿晟电子有限公司
地址 523000 广东省东莞市长安镇花果山路17号2栋102房

(72) 发明人 张智勇 张磊

(74) 专利代理机构 东莞科强知识产权代理事务所(普通合伙) 44450
专利代理师 李英华

(51) Int. Cl.

F16M 11/04 (2006.01)

F16M 11/42 (2006.01)

G09F 9/33 (2006.01)

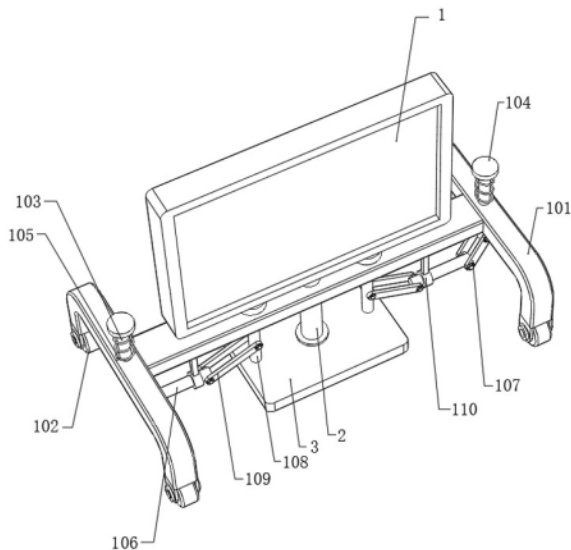
权利要求书1页 说明书3页 附图3页

(54) 实用新型名称

一种FPC稳固性高的液晶显示屏

(57) 摘要

本实用新型涉及液晶显示屏技术领域,公开了一种FPC稳固性高的液晶显示屏,包括液晶显示屏本体,所述液晶显示屏本体的底部固定连接支撑杆,所述支撑杆的底部固定连接底座,所述调节组件包括与支撑杆活动连接的支架,所述支架的底部四角均转动连接有滚轮,所述支架上对称滑动连接有竖杆,所述竖杆的顶端固定连接压板,所述竖杆的外部套设有弹簧,所述支架的底部两侧均活动连接有横杆,所述横杆与同侧竖杆之间通过铰件对称铰接有连杆一,所述底座的顶部两侧均固定连接有限位杆,所述限位杆与同侧横杆之间通过铰件对称铰接有连杆二,本实用新型有效的避免了因不便于对液晶显示屏进行挪动,使得影响了对桌面的清洁问题。



1. 一种FPC稳固性高的液晶显示屏,其特征在于,包括:

液晶显示屏本体(1),所述液晶显示屏本体(1)的底部固定连接有支撑杆(2),所述支撑杆(2)的底部固定连接有底座(3);

调节组件,所述调节组件包括与支撑杆(2)活动连接的支架(101),所述支架(101)的底部四角均转动连接有滚轮(102),所述支架(101)上对称滑动连接有竖杆(103),所述竖杆(103)的顶端固定连接压板(104),所述竖杆(103)的外部套设有弹簧(105),所述支架(101)的底部两侧均活动连接有横杆(106),所述横杆(106)与同侧竖杆(103)之间通过铰件对称铰接有连杆一(107),所述底座(3)的顶部两侧均固定连接有限位杆(108),所述限位杆(108)与同侧横杆(106)之间通过铰件对称铰接有连杆二(109)。

2. 如权利要求1所述的一种FPC稳固性高的液晶显示屏,其特征在于,所述底座(3)的底部加设有防滑垫(4)。

3. 如权利要求1所述的一种FPC稳固性高的液晶显示屏,其特征在于,所述弹簧(105)的两端分别与支架(101)以及压板(104)固定连接。

4. 如权利要求1所述的一种FPC稳固性高的液晶显示屏,其特征在于,所述支架(101)的底部对称固定连接为导向件(110)且导向件(110)与同侧横杆(106)之间滑动连接。

5. 如权利要求1所述的一种FPC稳固性高的液晶显示屏,其特征在于,所述限位杆(108)与支架(101)之间滑动连接。

6. 如权利要求1所述的一种FPC稳固性高的液晶显示屏,其特征在于,所述限位杆(108)的顶端固定连接有限位板(111)。

7. 如权利要求1所述的一种FPC稳固性高的液晶显示屏,其特征在于,所述滚轮(102)的外部套设有防滑橡胶。

一种FPC稳固性高的液晶显示屏

技术领域

[0001] 本实用新型涉及液晶显示屏技术领域,尤其涉及一种FPC稳固性高的液晶显示屏。

背景技术

[0002] 液晶显示屏(LCD)是一种平面显示器,它使用液态晶体材料来显示图像。这种技术因其低功耗、无辐射、无闪烁等优点而被广泛应用于电子设备中,包括 电子手表、计算器、手机屏幕、电视机屏幕等。

[0003] 现有的液晶显示屏一般都是通过底座或者是支架放置在桌面上来进行使用,由于不便于对其进行挪动,使得影响了对桌面的清洁,同时,在清洁桌面时又容易误碰显示屏,从而容易发生显示屏倾倒的情况,进而增加了显示屏损坏的风险,为此我们提供一种FPC稳固性高的液晶显示屏。

实用新型内容

[0004] 为解决上述背景技术中因不便于对液晶显示屏进行挪动,使得影响了对桌面的清洁问题,本实用新型提供一种FPC稳固性高的液晶显示屏。

[0005] 本实用新型采用以下技术方案实现:一种FPC稳固性高的液晶显示屏,包括:

[0006] 液晶显示屏本体,所述液晶显示屏本体的底部固定连接有支撑杆,所述支撑杆的底部固定连接有底座;

[0007] 调节组件,所述调节组件包括与支撑杆活动连接的支架,所述支架的底部四角均转动连接有滚轮,所述支架上对称滑动连接有竖杆,所述竖杆的顶端固定连接有限位板,所述竖杆的外部套设有弹簧,所述支架的底部两侧均活动连接有横杆,所述横杆与同侧竖杆之间通过铰件对称铰接有连杆一,所述底座的顶部两侧均固定连接有限位杆,所述限位杆与同侧横杆之间通过铰件对称铰接有连杆二。

[0008] 作为上述方案的进一步改进,所述底座的底部加设有防滑垫。

[0009] 作为上述方案的进一步改进,所述弹簧的两端分别与支架以及限位板固定连接。

[0010] 作为上述方案的进一步改进,所述支架的底部对称固定连接有限位板且限位板与同侧横杆之间滑动连接。

[0011] 作为上述方案的进一步改进,所述限位杆与支架之间滑动连接。

[0012] 作为上述方案的进一步改进,所述限位杆的顶端固定连接有限位板。

[0013] 作为上述方案的进一步改进,所述滚轮的外部套设有防滑橡胶。

[0014] 相比现有技术,本实用新型的有益效果在于:

[0015] 1、本实用新型通过按压压板来下压竖杆,并在竖杆以及横杆与连杆一之间的铰接作用配合,横杆与限位板之间的滑动配合下,使得能够推动横杆向底座靠近,并且利用横杆以及限位杆与连杆二之间的铰接作用,限位杆与支架之间的滑动配合,支撑杆与支架之间的滑动配合,使得能够推动底座垂直上移远离桌面,利用滚轮的滚动作用,从而便于对液晶显示屏本体进行移动,进而方便对桌面实施清洁,操作简单,实用性强。

[0016] 2、本实用新型通过支架的设置,使得能够对液晶显示屏起到辅助支撑的作用,从而能够避免其在受到误碰时出现倾倒的情况,提高了对液晶显示屏的保护作用。

附图说明

[0017] 图1为本实用新型俯视立体结构示意图;

[0018] 图2为本实用新型仰视立体结构示意图;

[0019] 图3为本实用新型调节组件立体结构示意图。

[0020] 主要符号说明:

[0021] 1、液晶显示屏本体;2、支撑杆;3、底座;4、防滑垫;101、支架;102、滚轮;103、竖杆;104、压板;105、弹簧;106、横杆;107、连杆一;108、限位杆;109、连杆二;110、导向件;111、限位板。

具体实施方式

[0022] 下面,结合附图以及具体实施方式,对本实用新型做进一步描述,需要说明的是,在不相冲突的前提下,以下描述的各实施例之间或各技术特征之间可以任意组合形成新的实施例。

实施例1

[0023] 请结合图1-3,本实施例的一种FPC稳固性高的液晶显示屏,包括:

[0024] 液晶显示屏本体1,液晶显示屏本体1的底部固定连接支撑杆2,支撑杆2的底部固定连接底座3;

[0025] 调节组件,调节组件包括与支撑杆2活动连接的支架101,支架101的底部四角均转动连接有滚轮102,滚轮102的外部套设有防滑橡胶,能够防止滚轮102在桌面上移动时出现打滑的情况,支架101上对称滑动连接有竖杆103,竖杆103的顶端固定连接压板104,竖杆103的外部套设有弹簧105,弹簧105的两端分别与支架101以及压板104固定连接,支架101的底部两侧均活动连接有横杆106,支架101的底部对称固定连接导向件110且导向件110与同侧横杆106之间滑动连接,能够对横杆106的水平移动起到一定的导向作用,横杆106与同侧竖杆103之间通过铰件对称铰接有连杆一107,底座3的顶部两侧均固定连接有限位杆108,限位杆108与同侧横杆106之间通过铰件对称铰接有连杆二109,限位杆108与支架101之间滑动连接,限位杆108的顶端固定连接限位板111,能够防止限位杆108与支架101之间发生脱离。

[0026] 本申请实施例中一种FPC稳固性高的液晶显示屏的实施原理为:当需要移动液晶显示屏本体1时,通过按压压板104来下压竖杆103,并在竖杆103以及横杆106与连杆一107之间的铰接作用配合,横杆106与导向件110之间的滑动配合下,使得能够推动横杆106向底座3靠近,并且利用横杆106以及限位杆108与连杆二109之间的铰接作用,限位杆108与支架101之间的滑动配合,支撑杆2与支架101之间的滑动配合,使得能够推动底座3垂直上移远离桌面,利用滚轮102的滚动作用,从而便于对液晶显示屏本体1进行移动,进而方便对桌面实施清洁或是调节液晶显示屏本体1的摆放位置,调节完成后缓慢释放压板104,利用弹簧105的回弹作用以及液晶显示屏本体1的重力作用,使得压板104会自动复位,此时底座3会重新与桌面接触来实现对液晶显示屏本体1的放置,同时,通过支架101的设置,使得能够对

液晶显示屏本体1起到辅助支撑的作用,从而能够避免其在受到误碰时出现倾倒的情况,提高了对液晶显示屏本体1的保护作用。

实施例2

[0027] 本实施例在实施例1的基础上,进一步的改进在于:底座3的底部加设有防滑垫4,能够增加底座3与桌面之间的摩擦力,从而提高了液晶显示屏本体1在放置时的稳定性。

[0028] 上述实施方式仅为本实用新型的优选实施方式,不能以此来限定本实用新型保护的范围,本领域的技术人员在本实用新型的基础上所做的任何非实质性的变化及替换均属于本实用新型所要求保护的范围。

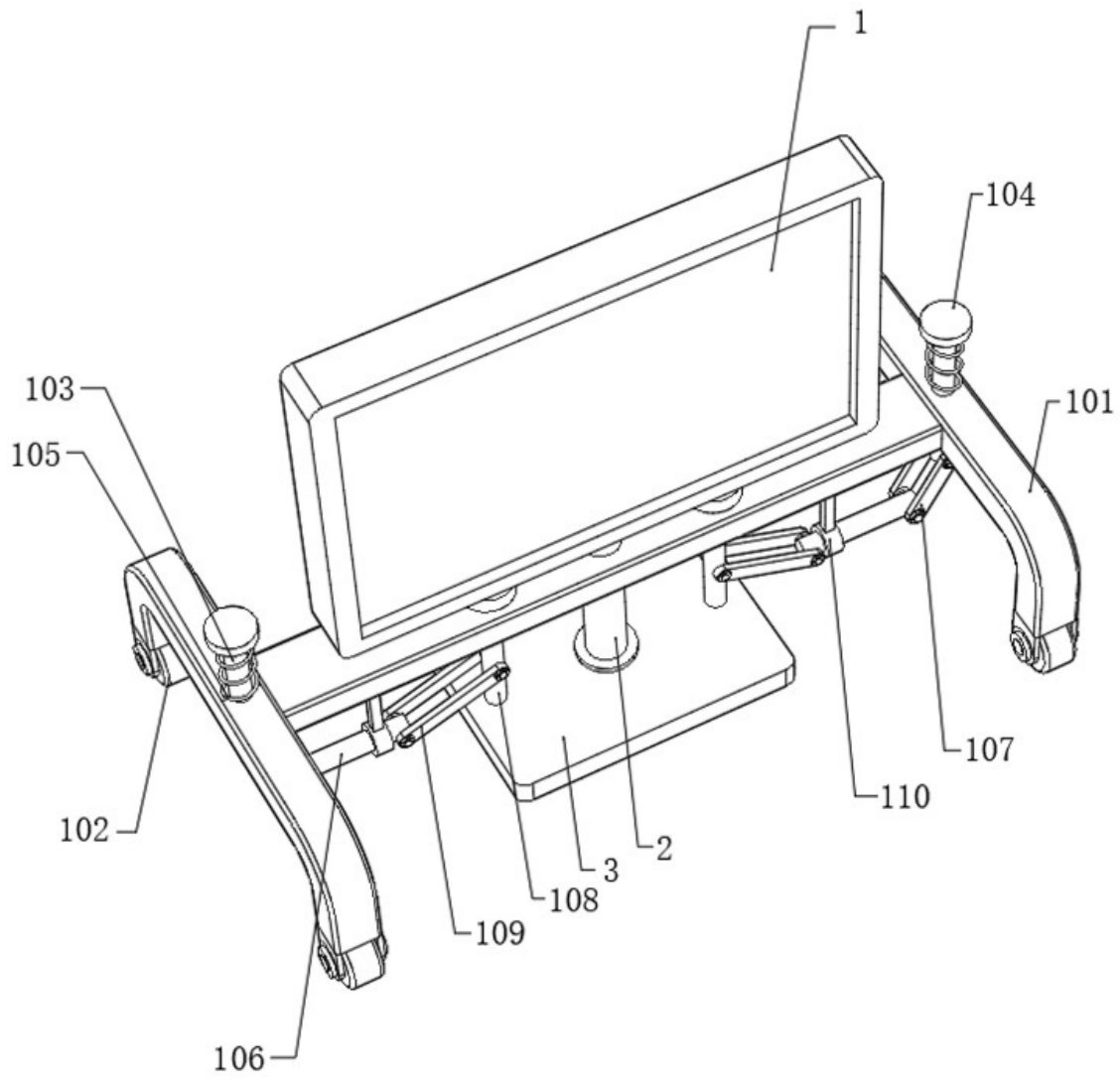


图 1

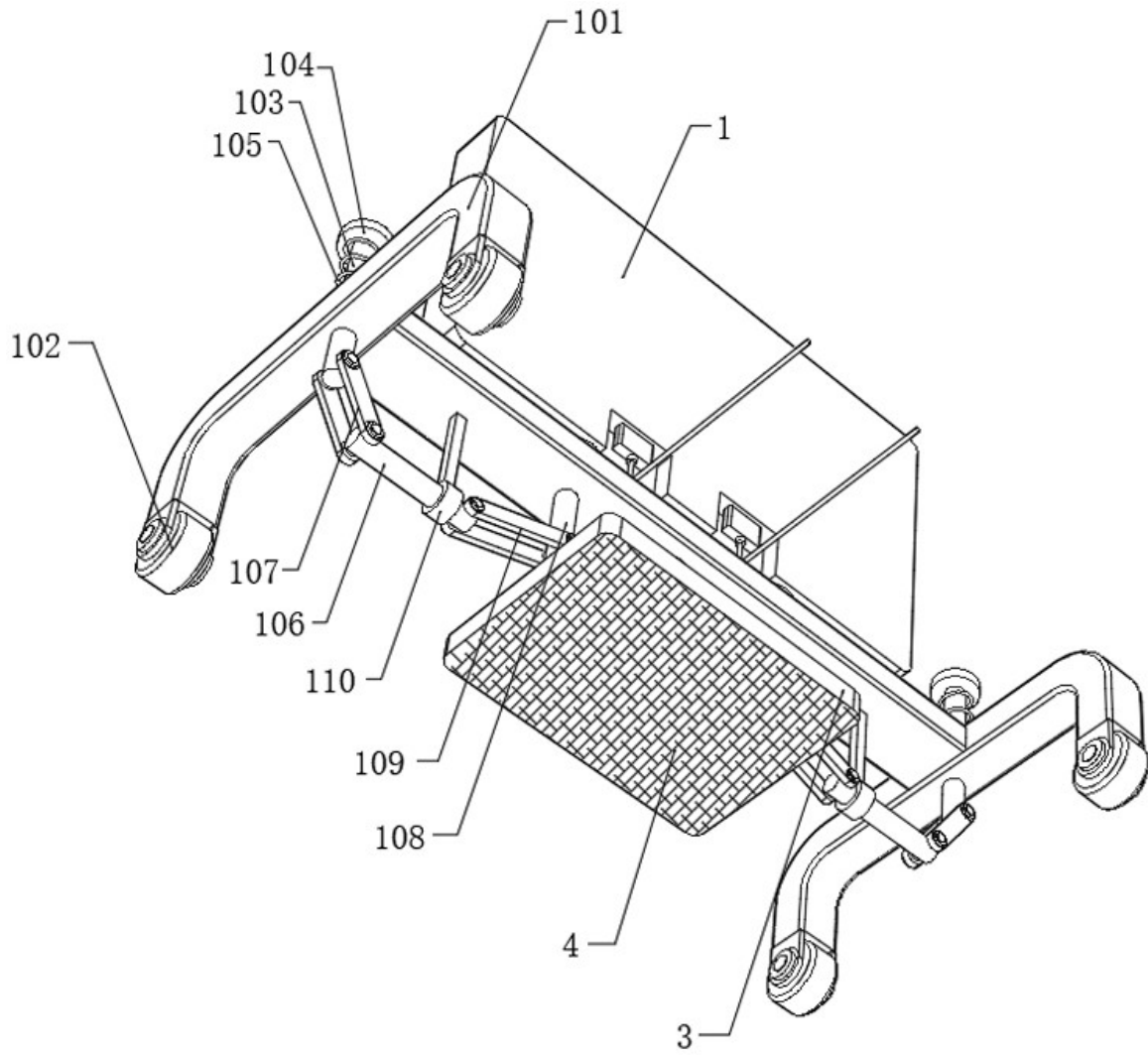


图 2

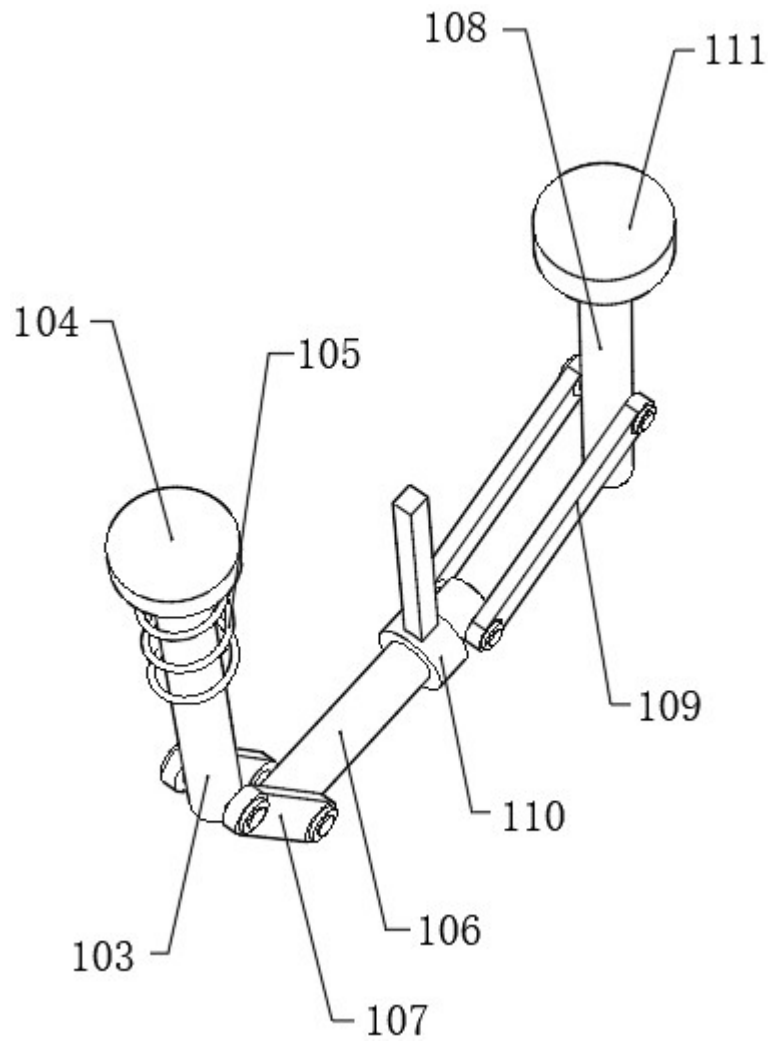


图 3