



(12) 实用新型专利

(10) 授权公告号 CN 201870195 U

(45) 授权公告日 2011.06.22

(21) 申请号 201020610565.9

(22) 申请日 2010.11.08

(73) 专利权人 朱一军

地址 315191 浙江省宁波市鄞州区姜山镇陈
隘桥村新江夏超市

(72) 发明人 朱一军

(51) Int. Cl.

A47C 27/04 (2006.01)

A47C 27/22 (2006.01)

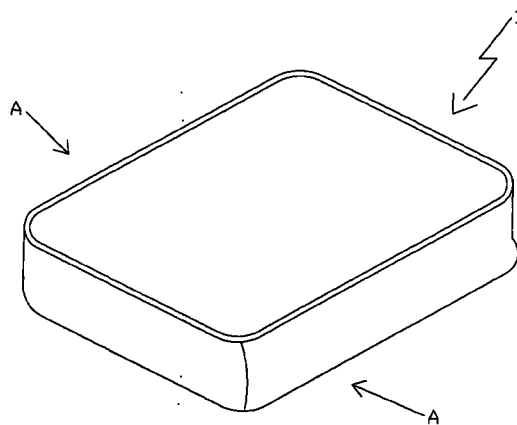
权利要求书 1 页 说明书 1 页 附图 2 页

(54) 实用新型名称

一种阻燃弹簧床垫

(57) 摘要

本实用阻燃公开了一种阻燃弹簧床垫,包括本体,床芯层设于本体内部,弹簧设于床心层内,床芯层上部设有海绵层,海绵层上设有第一无纺布层,第一无纺布层上设有第一阻燃绵层,第一阻燃绵层上设有第二无纺布层,第二无纺布层上设有第一针刺防火棉层,床芯层下部设有第三无纺布层,第三无纺布层下设有第二阻燃绵层,第二阻燃绵层下设有第一经编布料层,第一经编布料层下设有第二针刺防火棉层,本体外圈包有第三针刺防火棉层。



1. 一种阻燃弹簧床垫,包括本体,床芯层设于本体内部,弹簧设于床心层内,其特征在于床芯层上部设有海绵层,海绵层上设有第一无纺布层,第一无纺布层上设有第一阻燃绵层,第一阻燃绵层上设有第二无纺布层,第二无纺布层上设有第一针刺防火棉层,床芯层下部设有第三无纺布层,第三无纺布层下设有第二阻燃绵层,第二阻燃绵层下设有第一经编布料层,第一经编布料层下设有第二针刺防火棉层,本体外圈包有第三针刺防火棉层。

一种阻燃弹簧床垫

技术领域

[0001] 本实用阻燃涉及一种床垫,具体地说是一种阻燃弹簧床垫。

背景技术

[0002] 为了睡的舒服,我们很多时候会选择买弹簧床垫,但是现有的一些弹簧床垫阻燃效果差。

发明内容

[0003] 本实用阻燃的目的是设计出一种阻燃弹簧床垫。

[0004] 本实用阻燃要解决的是现有一些弹簧床垫阻燃效果差的问题。

[0005] 本实用阻燃的技术方案是:包括本体,床芯层设于本体内部,弹簧设于床心层内,床芯层上部设有海绵层,海绵层上设有第一无纺布层,第一无纺布层上设有第一阻燃绵层,第一阻燃绵层上设有第二无纺布层,第二无纺布层上设有第一针刺防火棉层,床芯层下部设有第三无纺布层,第三无纺布层下设有第二阻燃绵层,第二阻燃绵层下设有第一经编布料层,第一经编布料层下设有第二针刺防火棉层,本体外圈包有第三针刺防火棉层。

[0006] 本实用阻燃的优点是:阻燃效果好。

附图说明

[0007] 图 1 为本实用阻燃的结构示意图。

[0008] 图 2 为本实用阻燃的 A-A 剖面图。

具体实施方式

[0009] 下面结合附图及实施例对本实用阻燃作进一步的说明。

[0010] 如图所示,本实用阻燃包括本体 1,床芯层 12 设于本体 1 内部,弹簧 13 设于床心层 12 内,床芯层 12 上部设有海绵层 6,海绵层 6 上设有第一无纺布层 5,第一无纺布层 5 上设有第一阻燃绵层 4,第一阻燃绵层 4 上设有第二无纺布层 3,第二无纺布层 3 上设有第一针刺防火棉层 2,床芯层 12 下部设有第三无纺布层 8,第三无纺布层 8 下设有第二阻燃绵层 9,第二阻燃绵层 9 下设有第一经编布料层 10,第一经编布料层 10 下设有第二针刺防火棉层 11,本体 1 外圈包有第三针刺防火棉层 7。

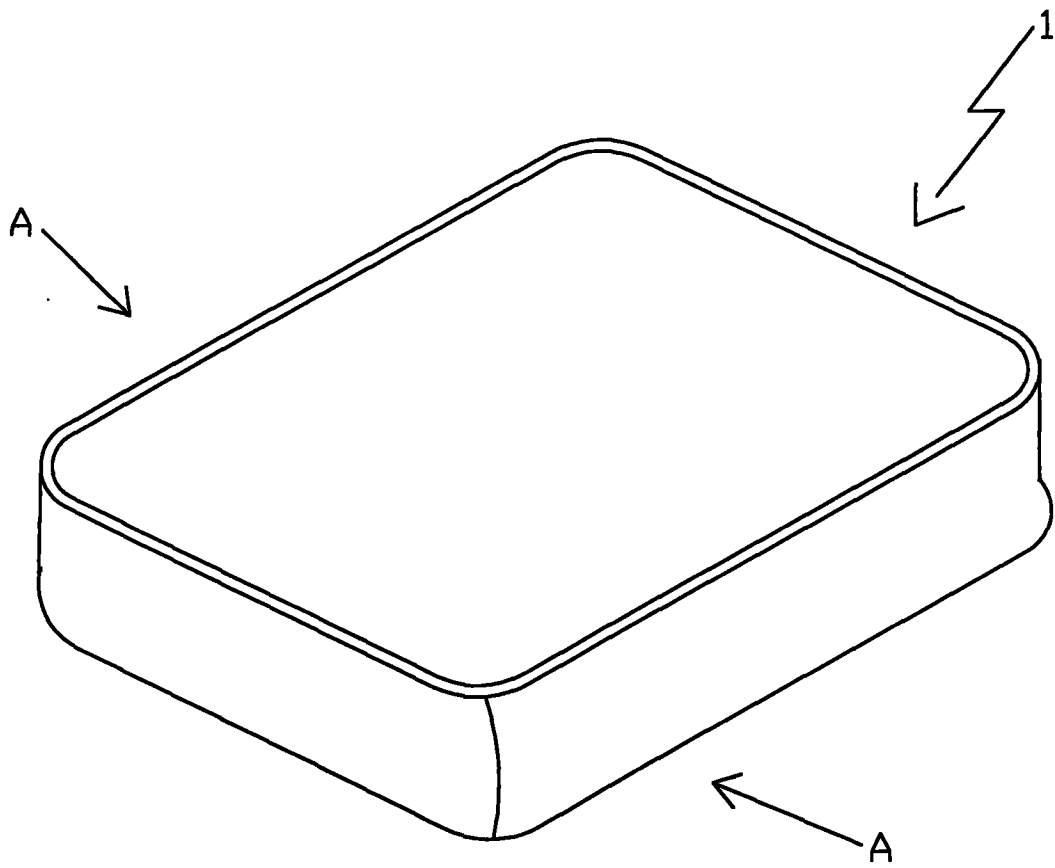


图 1

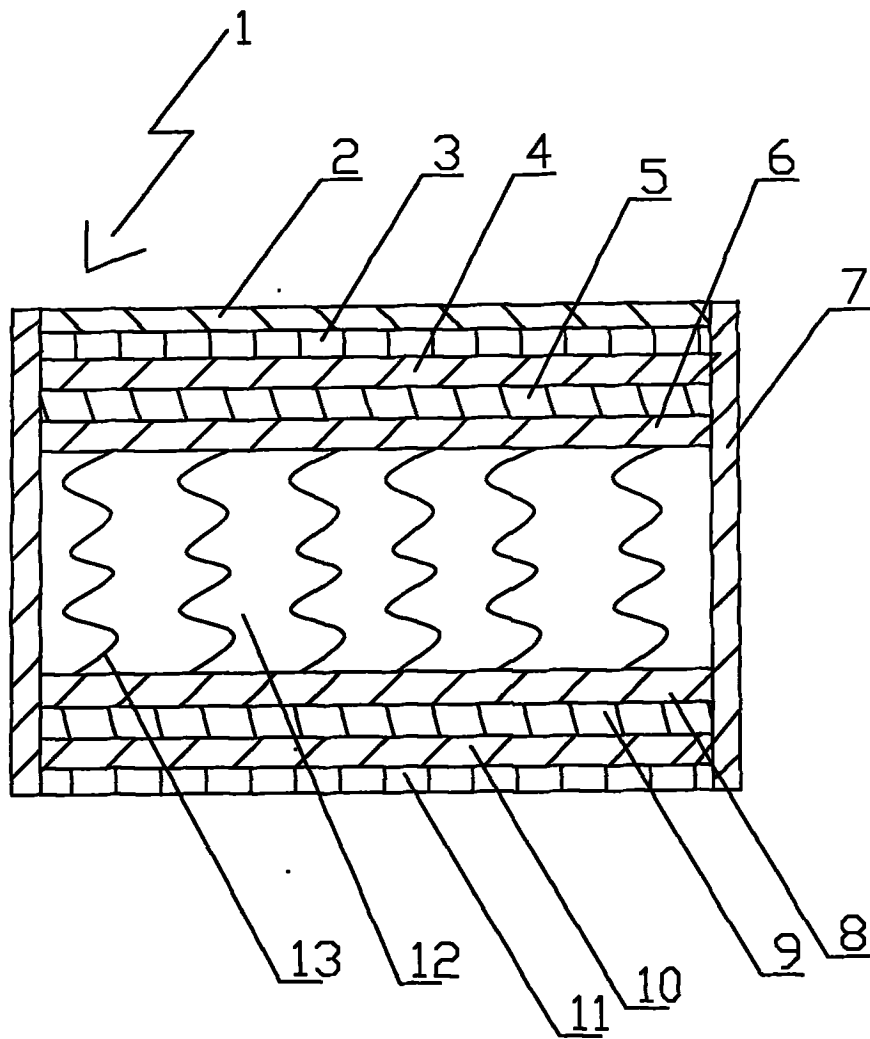


图 2