



MINISTÈRE DES AFFAIRES ÉCONOMIQUES

NUMÉRO DE PUBLICATION : 1004981A3

NUMÉRO DE DÉPÔT : 09100595

Classif. Internat. : F41A

Date de délivrance le : 09 Mars 1993

Le Ministre des Affaires Économiques,

Vu la loi du 28 Mars 1984 sur les brevets d'invention, notamment l'article 22;

Vu l'arrêté royal du 2 Décembre 1986 relatif à la demande, à la délivrance et au maintien en vigueur des brevets d'invention, notamment l'article 28;

Vu le procès verbal dressé le 20 Juin 1991 à 14H45 à l'Office de la Propriété Industrielle

ARRÊTE :

ARTICLE 1.- Il est délivré à : FABRIQUE NATIONALE NOUVELLE HERSTAL, en abrégé FNNH, société anonyme
Voie de Liège 33, B-4040 HERSTAL(BELGIQUE)

représenté(e)(s) par : DONNE Eddy, BUREAU M.F.J. BOCKSTAEL, Arenbergstraat, 13 - B 2000 ANTWERPEN.

un brevet d'invention d'une durée de 20 ans, sous réserve du paiement des taxes annuelles, pour : CHARGEUR À BASCULEMENT DE CARTOUCHES POUR PISTOLET OU PISTOLET MITRAILLEUR.

ARTICLE 2.- Ce brevet est délivré sans examen préalable de la brevetabilité de l'invention, sans garantie du mérite de l'invention ou de l'exactitude de la description de celle-ci et aux risques et périls du(des) demandeurs(s).

Bruxelles, le 09 Mars 1993
PAR DELEGATION SPÉCIALE :

GUYTS L.
Directeur

Chargeur à basculement de cartouches pour pistolet ou pistolet mitrailleur.

L'invention concerne un chargeur pour pistolet ou pistolet mitrailleur dont la poignée est pourvue d'un logement pour un tel chargeur, ce chargeur pouvant contenir des cartouches, comprenant un étui plat présentant une paroi étroite dite avant et une paroi étroite dite arrière et deux parois larges latérales, cet étui comprenant à une extrémité dite supérieure, deux lèvres supérieures de retenue retenant, en direction longitudinale de l'étui, les cartouches dans celui-ci tout en permettant la prise d'une cartouche supérieure par la glissière de l'arme poussant cette cartouche vers l'avant dans une direction, dite transversale de l'étui, hors de l'étui à travers une ouverture de sortie, un transporteur mobile dans l'étui, et un ressort disposé entre ce transporteur et l'extrémité inférieure de l'étui et qui a pour fonction de pousser le transporteur vers le haut.

Dans les chargeurs connus de ce genre, la face supérieure du transporteur s'étend d'avant en arrière sur toute sa longueur dans la direction transversale susdite de l'étui.

Cette direction transversale présente normalement une faible inclinaison par rapport à la direction de mouvement de la glissière de l'arme, c'est-à-dire à l'axe du canon. Puisque dans la plupart des pistolets, la poignée et donc le logement pour le chargeur, sont inclinés par rapport à la perpendiculaire à cette direction de mouvement, la direction transversale susdite n'est dans la plupart des cas pas perpendiculaire à la direction longitudinale du chargeur, mais inclinée par rapport à cette perpendiculaire.

Ces chargeurs connus ne sont utilisables qu'avec des cartouches d'une longueur qui correspond à la longueur de la face supérieure du transporteur. Récemment cependant des cartouches ont été mises sur le marché avec des longueurs supérieures aux normes couramment utilisées dans les pistolets ou pistolets-mitrailleurs telles que celles décrites dans le brevet belge no 1001874. En effet, les cartouches longues ne sont pas utilisables dans les chargeurs connus qui sont destinés

à des cartouches de longueurs conventionnelles et dans lesquels ces cartouches s'étendent toutes dans la direction transversale. Ces cartouches longues pourraient évidemment être introduites dans un chargeur plus large mais cela nécessiterait un logement plus grand et par conséquent une poignée plus grande, ce qui rendrait la prise en main difficile.

L'invention a pour but de procurer un chargeur pouvant contenir des cartouches longues et pouvant être utilisé avec une poignée de pistolet qui reste ergonomiquement acceptable.

Dans ce but, la face supérieure du transporteur comprend une partie avant s'étendant à peu près dans la direction transversale susdite de l'étui et une partie arrière qui est inclinée par rapport à la partie avant vers l'extrémité inférieure en direction de la paroi arrière, cette paroi arrière de l'étui comprenant une partie extérieure fixe par rapport aux parois latérales et une partie intérieure mobile dans la direction longitudinale de l'étui, le ressort susdit prenant appui sur cette partie intérieure de la paroi arrière, à l'extrémité inférieure, l'extrémité supérieure de la partie mobile étant pourvue d'au moins une saillie, cette saillie étant située à hauteur des lèvres supérieures de

retenue de l'étui lorsque la partie intérieure mobile est en position rentrée, mais étant décalée vers l'extrémité inférieure lorsque cette partie intérieure mobile est en position sortie et dépasse de la partie fixe de la paroi arrière.

La "direction transversale" de l'étui mentionnée ci-devant est donc la direction dans laquelle la cartouche supérieure est sortie de l'étui par la glissière.

Les cartouches peuvent être introduites parallèlement à la partie avant de la face supérieure du transporteur, la partie mobile de la paroi arrière étant en position rentrée. Les cartouches s'inclinent fortement vers la partie arrière de la face supérieure du transporteur au fur et à mesure que celui-ci descend vers la paroi du fond.

La dernière cartouche introduite est retenue en position parallèle par rapport à la partie arrière de la face supérieure du transporteur d'une part par l'extrémité avant des lèvres de retenue et d'autre part à l'arrière par la saillie décalée vers l'extrémité inférieure. Ces cartouches peuvent donc être plus longues que la largeur du chargeur mesurée parallèlement à la partie avant de

la face supérieure du transporteur. Après introduction du chargeur rempli dans le logement de l'arme, la partie mobile est déplacée en la poussant par son extrémité inférieure, jusque dans sa position rentrée. De ce fait, la saillie prend place à hauteur des lèvres de retenue et au moins la cartouche supérieure qui se trouve en face de l'ouverture de sortie, bascule vers une position dans laquelle elle s'étend dans la direction transversale de l'étui et peut être prise par la glissière.

Dans une forme de réalisation avantageuse de l'invention l'étui comprend une paroi de fond solidaire de la partie intérieure mobile de la paroi arrière, le ressort s'appuyant sur cette partie mobile par l'intermédiaire de la paroi de fond.

Pour plus de clarté, un exemple de mise en oeuvre de l'invention est décrit ci-après à titre illustratif et non restrictif, référence étant faite aux dessins annexés, dans lesquels :

La figure 1 est une vue latérale générale avec coupe partielle d'un pistolet pourvu d'un chargeur selon l'invention en position verrouillée;

la figure 2 montre en coupe longitudinale et à échelle agrandie le chargeur du pistolet de la figure 1 et une partie de ce pistolet;

la figure 3 montre la partie indiquée par F3 à la figure 2 à une échelle plus grande;

La figure 4 représente une coupe selon la ligne IV-IV de la figure 2;

la figure 5 représente une coupe selon la ligne V-V de la figure 2;

la figure 6 montre en coupe longitudinale et à échelle agrandie le chargeur du pistolet de la figure 1 et une partie du pistolet, mais dans la position non verrouillée.

La figure 1 montre un pistolet pourvu d'un chargeur 1 selon l'invention. A l'exception de ce chargeur, le pistolet est d'une construction connue et ne sera de ce fait que décrit brièvement.

Ce pistolet présente une carcasse 2 dont la poignée comporte un logement 3 pour le chargeur 1. La carcasse

2 est pourvue d'un pontet 4 dans lequel apparaît une détente 5. Un dispositif de verrouillage 6 permet l'immobilisation du chargeur 1 dans le logement 3.

La carcasse 2 comporte à l'avant le canon 7 et supporte à l'arrière une glissière 8 guidant le percuteur 9. Ce percuteur peut être commandé par la détente 5 par l'intermédiaire d'une chaîne cinématique, non représentée à la figure 1.

Ces dispositions et leur action sont connues et ne font donc pas partie de l'invention.

Le chargeur 1 conforme à l'invention et tel que représenté aux figures 2 à 6 donne place à deux rangées de cartouches 10. Il comprend essentiellement un étui plat 11, un transporteur 12 mobile dans cet étui et un ressort 13 poussant le transporteur 12 vers le haut.

L'étui 11 comprend une paroi étroite avant 14, deux parois latérales larges 15, une paroi étroite arrière consistant en une partie extérieure 16 solidaire des parois latérales 14 et une partie intérieure 17 mobile le long de la partie extérieure 16, et une paroi de fond 18 solidaire de la partie intérieure 17.

Les parois 14, 15 et 16, 17 s'étendent dans la direction longitudinale de l'étui. La paroi de fond 18 s'étend dans la direction transversale. La susdite direction transversale est la direction selon laquelle la cartouche supérieure s'étend avant d'être poussée en dehors de l'étui par la glissière 8 et la direction dans laquelle elle est sortie de l'étui par cette glissière. Cette direction est inclinée de quelques degrés par rapport à la direction de mouvement de la glissière. Puisque la poignée, le logement 3 et donc également le chargeur 1 introduit dans ce logement possèdent une extrémité inférieure légèrement décalée vers l'arrière, la direction transversale de l'étui est sensiblement inclinée vers le bas d'avant en arrière par rapport à la perpendiculaire à la direction longitudinale.

Le ressort 13 susdit prend appui sur la paroi de fond 18 et pousse le transporteur 12 en direction de l'extrémité supérieure de l'étui 11.

La face supérieure du transporteur 12 présente, dans la direction de l'épaisseur de l'étui, deux niveaux, un niveau pour chaque rangée de cartouches 10. Ces niveaux sont parallèles entre eux dans la direction transversale.

La face supérieure susdite et en fait les deux niveaux de cette face possèdent deux parties qui ont une inclinaison différente, c'est-à-dire une partie avant 19 s'étendant dans la direction transversale susdite et une partie arrière 20 inclinée vers l'extrémité inférieure à partir de la partie avant. L'inclinaison de la partie arrière 20 doit être suffisante pour que des cartouches 10 ayant une longueur supérieure à la largeur de l'étui 11, mesurée parallèlement à la partie avant 19 susdite, puissent être logées dans l'étui 11 du moment qu'elles aient la même inclinaison que la partie arrière 20.

L'extrémité supérieure de la partie mobile 17 de la paroi arrière porte à l'intérieur dans la direction de l'épaisseur de l'étui 11, deux saillies 21 sous forme de languettes, une pour chaque rangée de cartouches. Ces saillies 21 peuvent retenir alternativement l'extrémité de la cartouche supérieure 10, comme il sera expliqué ci-après.

Les cartouches 10 sont refoulées vers l'extrémité supérieure du chargeur, mais y sont retenues dans la direction longitudinale par deux lèvres de retenue 22, formées par des extrémités convergentes des parois latérales 15. Les bords extrêmes de ces lèvres 22 s'étendent dans la direction transversale susdite à

partir de la paroi arrière 16,17 jusqu'à une ouverture de sortie 23 à l'avant. L'ouverture de sortie 23 s'étend en partie dans l'extrémité supérieure et en partie dans la paroi avant 14.

Une seule cartouche 10 à la fois, alternativement une de chaque rangée, se présente à l'extrémité supérieure, en face de l'ouverture 23.

A la figure 6, le chargeur 1 est représenté en position non verrouillée et partiellement rempli de cartouches 10. La partie mobile 17 de la paroi arrière 16,17 fait alors saillie par rapport à la partie fixe 16 et la paroi de fond 18 est repoussée par le ressort 13 jusqu'à une certaine distance des parois 14 et 15. Les cartouches qui y sont logées font alternativement partie de l'une et de l'autre rangée. En raison de la partie inclinée arrière 20 de la face supérieure du transporteur 12, les cartouches 10 prennent automatiquement une position inclinée et s'étendent avec leur axes parallèlement à la partie arrière 20 susdite. La cartouche supérieure est retenue à l'arrière par une des deux saillies 21 et, plus en avant par l'extrémité avant des lèvres de retenue 22. Cette saillie 21 retire, à cause de l'action du ressort 13, la cartouche supérieure 10 directement ou par l'intermédiaire

d'autres cartouches 10 contre la partie inclinée 20 de la face supérieure du transporteur 12.

Le chargeur rempli de cartouches est introduit dans cette position dans le logement 3 de l'arme. Le dispositif de verrouillage 6 se trouve alors en position non verrouillée. Une fois introduite, la partie mobile 17 de la paroi arrière est mise en position rentrée en poussant la paroi de fond 18 en direction de l'extrémité supérieure jusqu'à ce qu'elle bute contre l'extrémité inférieure des parois 14 et 15 et de la poignée de la carcasse 2. Le chargeur 1 est représenté dans cette position aux figures 1 à 5.

Après cette rentrée, le dispositif de verrouillage 6 est mis en position verrouillée. Dans cette position le dispositif non seulement immobilise le chargeur 1 dans le logement 3 mais il verrouille en même temps la partie mobile 17 par rapport à la partie fixe 16 de la paroi arrière 16,17. La position rentrée est donc également la position verrouillée lorsque le chargeur 1 est mis en place.

Dans cette position verrouillée de la partie mobile 17, les saillies 21 sont noyées dans les lèvres de retenue 22 de l'étui et ces lèvres retiennent à elles seules la

cartouche supérieure 10. Une cartouche 10 qui se trouve en dessous de l'ouverture de sortie 23 est parallèle à la partie arrière 20 de la face supérieure du transporteur 12. Une fois à hauteur de cette ouverture, elle peut s'y engager et, puisqu'elle n'est plus retenue par une saillie 21, elle va basculer. Comme montré à la figure 2, la cartouche supérieure se positionne parallèlement à la direction transversale susdite, de l'étui c'est-à-dire qu'elle se trouve dans la position normale pour être prise par la glissière 8. S'il n'y a qu'une seule cartouche 10 dans le chargeur 1, celle-ci repose, dans la susdite position rentrée du chargeur, sur la partie avant 19 de la face supérieure du transporteur 12.

Les consignes de chargement prévoient que, lors du chargement du chargeur 1, la partie mobile 17 de la paroi arrière 16,17 soit stabilisée sinon verrouillée. Autrement, cette partie 17 sort davantage de la partie fixe 16 à chaque introduction d'une nouvelle cartouche et le ressort 13 ne se comprime pas. De plus, la présence de la saillie 21 gênerait en position non rentrée de la partie mobile 17 la bonne introduction des cartouches. Pour ces raisons, le chargeur est en position rentrée lors de son chargement.

Pour sortir le chargeur 1 du logement 3, il doit être mis en position non-verrouillée.

Le chargeur 1 décrit ci-dessus permet d'utiliser des cartouches longues dans une poignée ergonomiquement acceptable.

Il est évident que de nombreuses modifications peuvent être apportées à l'exemple susdécrit, sans pour autant sortir du cadre de l'invention.

Il n'est par exemple pas nécessaire que le chargeur puisse contenir deux rangées de cartouches. Il peut être dimensionné pour ne contenir qu'une rangée, auquel cas la face supérieure du transporteur ne présente évidemment pas deux niveaux et la partie mobile de la paroi arrière ne porte qu'une seule saillie.

Revendications.

1.- Chargeur pour pistolet ou pistolet mitrailleur dont la poignée est pourvue d'un logement (3) pour un tel chargeur, ce chargeur (1) pouvant contenir des cartouches (10), et comprenant un étui (11) plat présentant une paroi étroite dite avant (14) et une paroi étroite dite arrière (16,17) et deux parois larges latérales (15), cet étui (11) comprenant à une extrémité dite supérieure, deux lèvres supérieures de retenue (22) retenant en direction longitudinale de l'étui (11) les cartouches (10) dans celui-ci tout en permettant la prise d'une cartouche (10) supérieure par la glissière (8) de l'arme poussant cette cartouche (10) vers l'avant dans une direction dite transversale de l'étui hors de l'étui (11) à travers une ouverture de sortie (23), un transporteur mobile (12) dans l'étui (11), et un ressort (13) disposé entre ce transporteur (12) et l'extrémité inférieure de l'étui (11) et qui a pour fonction de pousser le transporteur (12) vers le haut, caractérisé en ce que la face supérieure (19,20) du transporteur (12) comprend une partie avant (19) s'étendant à peu près dans la direction transversale susdite de l'étui (11) et une partie arrière (20) qui est inclinée par rapport à la partie avant (19) vers l'extrémité

inférieure en direction de la paroi arrière (16,17), cette paroi arrière (16,17) de l'étui (11) comprenant une partie extérieure (16) fixe par rapport aux parois latérales (15) et une partie intérieure (17) mobile dans la direction longitudinale de l'étui (11), le ressort (13) susdit prenant appui sur cette partie intérieure (17) de la paroi arrière (16,17), à l'extrémité inférieure, l'extrémité supérieure de la partie mobile (17) étant pourvue d'ou moins une saillie (21), cette saillie (21) étant située à hauteur des lèvres supérieures de retenue (22) de l'étui (11) lorsque la partie intérieure mobile (17) est en position rentrée, mais étant décalée vers l'extrémité inférieure lorsque cette partie intérieure mobile (17) est en position sortie et dépasse de la partie fixe (16) de la paroi arrière (16,17).

2.- Chargeur selon la revendication précédente, caractérisé en ce que l'étui (11) comprend une paroi de fond (18) solidaire de la partie intérieure mobile (17) de la paroi arrière (16,17), le ressort (13) s'appuyant sur cette partie mobile (17) par l'intermédiaire de la paroi de fond (18).

3.- Chargeur selon l'une ou l'autre des revendications précédentes, caractérisé en ce que l'étui (11) comprend

à son extrémité supérieure deux lèvres de retenue (22) formées par des extrémités convergentes des parois latérales (15) de l'étui (11), la saillie (21) de la partie mobile (17) de la paroi arrière (16,17) se trouvant, en position rentrée de la partie mobile (17), noyées dans les deux lèvres de retenue supérieures (22).

4.- Chargeur selon l'une ou l'autre des revendications précédentes, caractérisé en ce que la face supérieure (19,20) du transporteur (12) comprend dans la direction de l'épaisseur de l'étui (11), deux niveaux pour deux rangées de cartouches (10), ces niveaux étant parallèles entre eux.

5.- Chargeur selon la revendication précédente, caractérisé en ce que la partie mobile (17) de la paroi arrière (16, 17) est pourvue de deux saillies (21), une pour chaque rangée de cartouches (10).

6.- Chargeur selon les revendications 3 et 5, caractérisé en ce que, en position rentrée de la partie mobile (17) de la paroi arrière (16, 17), les deux saillies (21) sont noyées dans les deux lèvres de retenue supérieures (22).

7.- Chargeur selon l'une ou l'autre des revendications précédentes, caractérisé en ce qu'il est mis en place dans le logement (3) d'une arme possédant des moyens de verrouillage (6) pour immobiliser le chargeur (1) dans ce logement (3), ces moyens de verrouillage (6) n'immobilisant pas seulement le chargeur (1) mais en même temps la partie mobile (17) de la paroi arrière (16,17) en position rentrée.

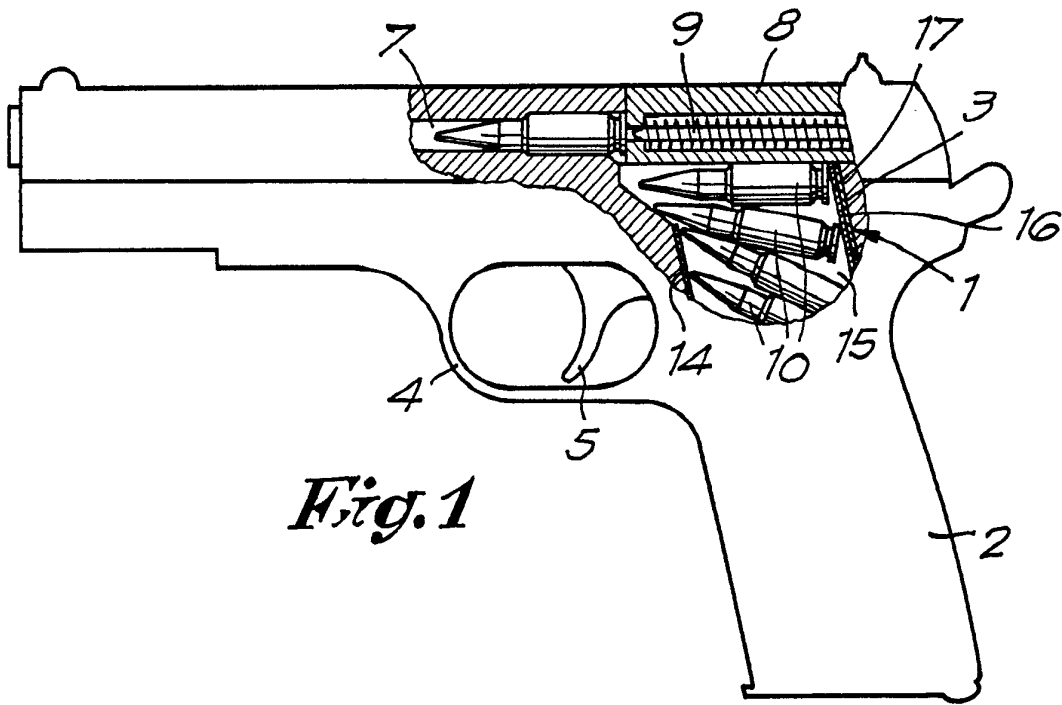


Fig. 1

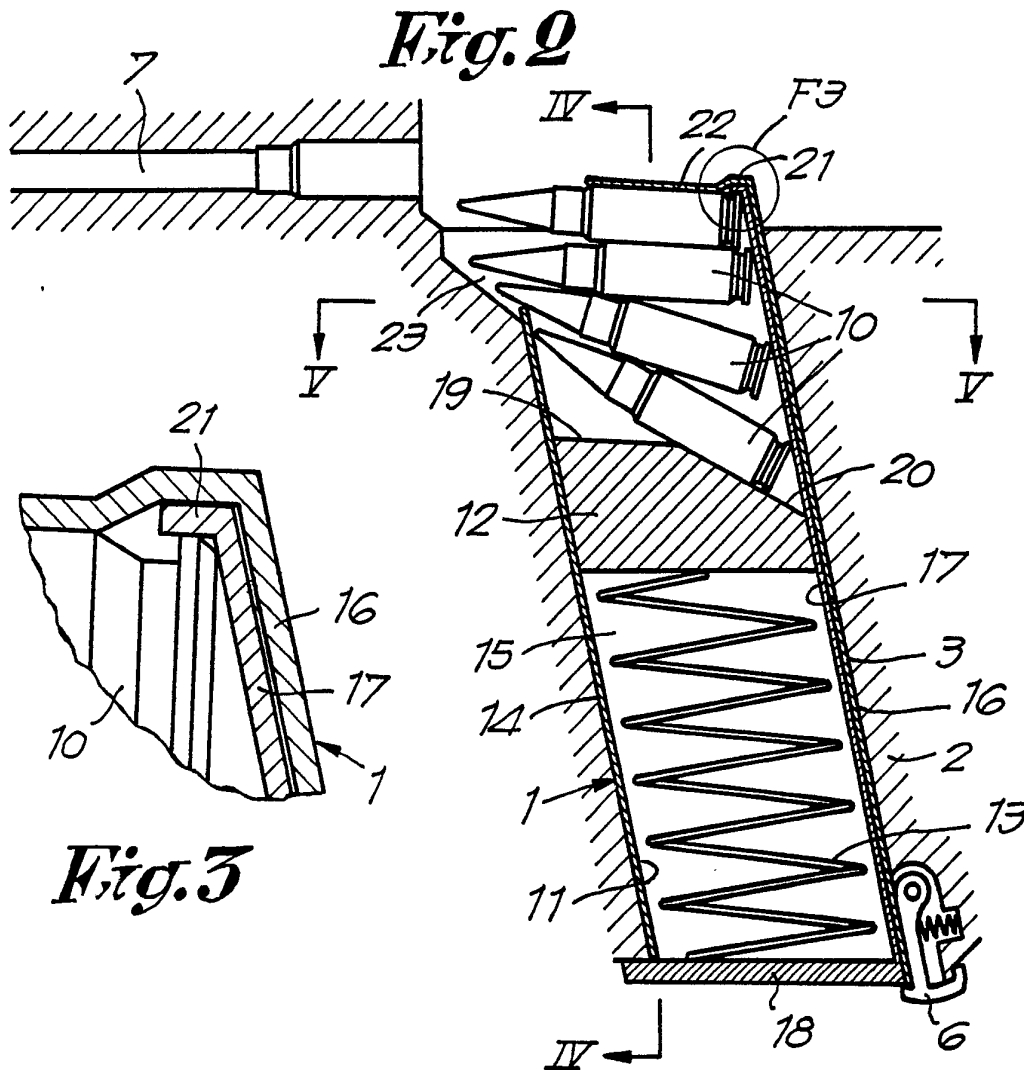


Fig. 2

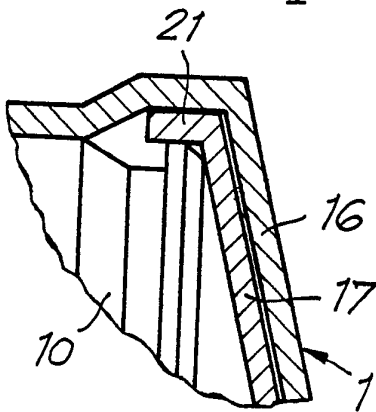


Fig. 3

Fig. 4

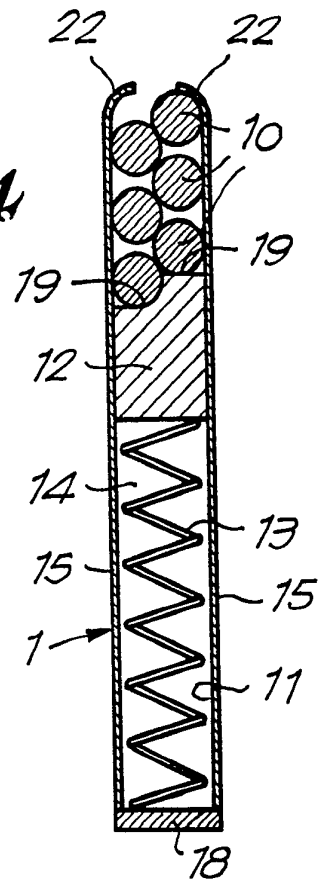


Fig. 5

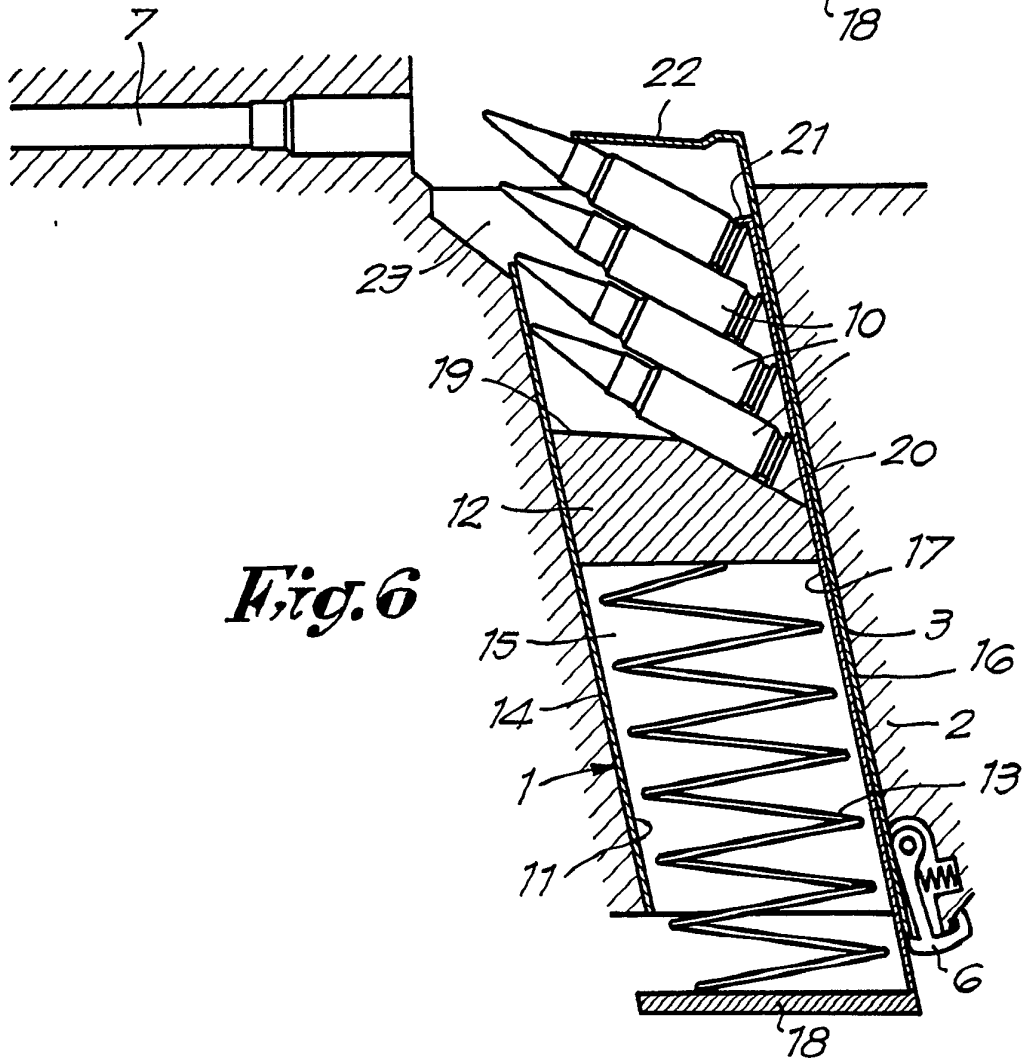
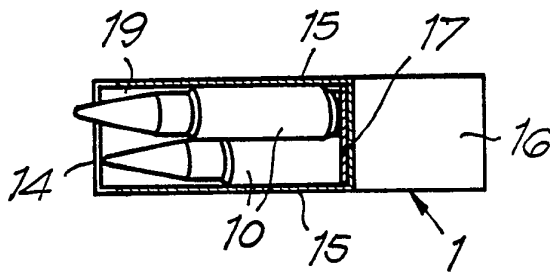


Fig. 6

TRAITE DE COOPERATION EN MATIERE DE BREVETS

Rapport de recherche de type international
 établi en vertu de l'article 21 § 9
 de la loi belge sur les brevets d'invention
 du 28 mars 1984

IDENTIFICATION DE LA DEMANDE INTERNATIONALE	RÉFÉRENCE DU DEPOSANT OU DU MANDATAIRE 24151-BE-U RP/cl
Demande nationale belge n° 9100595	Date du dépôt 20 juin 1991
	Date de priorité revendiquée
Déposant (nom) FABRIQUE NATIONALE NOUVELLE HERSTAL, en abrégé FNNH, S.A.	
Date de requête de la recherche de type international 20 août 1991	Numéro attribué par l'administration chargée de la recherche internationale. SN 18421 BE
I, CLASSEMENT DE L'OBJET DE LA DEMANDE(en cas de plusieurs symboles de la classification , les indiquer tous)	
Selon la classification internationale des brevets (CIB) ou à la fois selon la classification nationale et la CIB Int.Cl. ⁵ F 41 A 9/71, F 41 A 9/70	
II, DOMAINES RECHERCHES	
Documentation minimale consultée	
Système de classification	Symboles de la classification
Int.Cl. ⁵	F 41 A
Documentation consultée autre que la documentation minimale dans la mesure où ces documents font partie des domaines consultés	
III, <input type="checkbox"/> IL A ÉTÉ ESTIMÉ QUE CERTAINES REVENDEICATIONS NE POUVAIENT FAIRE L'OBJET D'UNE RECHERCHE (Observations sur la feuille supplémentaire)	
IV, <input type="checkbox"/> ABSENCE D'UNITÉ DE L'INVENTION ET/OU CONSTATATION RELATIVE A L'ETENDUE DE LA RECHERCHE (Observations sur la feuille supplémentaire)	

V. DOCUMENTS CONSIDERES COMME PERTINENT ¹⁰		
Catégorie ^o	Citation du document, ¹² avec indication, si nécessaire, des passages pertinents ¹³	No. des revendications visées ¹⁴
A	US,A,1 365 743 (STOKKE) 18 Janvier 1921 voir page 4, ligne 8 - ligne 119; figures ---	1,3,7
A	US,A,2 427 304 (ROBBINS) 9 Septembre 1947 voir colonne 8, ligne 35 - colonne 9, ligne 54; figures 17,18 ---	1,3
A	US,A,2 895 248 (SAWIN) 21 Juin 1959 voir colonne 3, ligne 19 - colonne 5, ligne 63; figures ---	1,3
A	EP,A,0 154 357 (GLOCK) 11 Septembre 1985 voir page 2, ligne 5 - ligne 28; figures ---	1,3,4

^o Catégories spéciales de documents cités : ¹⁵

"A" document définissant l'état général de la technique non considéré comme particulièrement pertinent.

"E" document antérieur, mais publié à la date de dépôt international ou après cette date.

"L" document pouvant jeter un doute sur une revendication de priorité ou cité pour déterminer la date de publication d'une autre citation ou pour une raison spéciale (telle qu'indiquée).

"O" document se référant à une divulgation orale, à un usage, à une exposition ou tous autres moyens.

"P" document publié avant la date de dépôt international, mais postérieur à la date de priorité revendiquée.

"T" document ultérieur publié après la date de dépôt internationale ou à la date de priorité et n'appartenant pas à l'état de la technique pertinent, mais cité pour comprendre le principe ou la théorie constituant la base de l'invention.

"X" document particulièrement pertinent : l'invention revendiquée ne peut être considérée comme nouvelle ou comme impliquant une activité inventive.

"Y" document particulièrement pertinent ; l'invention revendiquée ne peut être considérée comme impliquant une activité inventive lorsque le document est associé à un ou plusieurs autres documents le même nature, cette combinaison étant évidente pour une personne du métier.


"&" document qui fait partie de la même famille de brevets.

VI. CERTIFICATION

Date d'achèvement effectif de la recherche de type international ²
1 28 FEVRIER 1992

Date d'expédition du rapport de recherche de type international ²

Administration chargée de la recherche internationale ¹
OFFICE EUROPEEN DES BREVETS
Département de la Haye

Signature d'un fonctionnaire autorisé ¹⁶
DOUSKAS K. 

ANNEXE AU RAPPORT DE RECHERCHE DE TYPE INTERNATIONAL
RELATIF A LA DEMANDE NO.

BE 9100595
SN 18421

La présente annexe indique les membres de la famille de brevets relatifs aux documents brevets cités dans le rapport de recherche de type internationale visé ci-dessus.
Lesdits membres sont contenus au fichier informatique de l'Office européen des brevets à la date du 28/02/92
Les renseignements fournis sont donnés à titre indicatif et n'engagent pas la responsabilité de l'Office européen des brevets. 28/02/92

Document brevet cité au rapport de recherche	Date de publication	Membre(s) de la famille de brevet(s)	Date de publication
US-A-1365743		Aucun	
US-A-2427304		Aucun	
US-A-2895248		Aucun	
EP-A-0154357	11-09-85	AT-A- 368807 WO-A- 8203910 DE-A- 3278938 EP-A, B 0077790 EP-A, B 0154356 JP-T- 58500622 US-A- 4893546 US-A- 4825744 US-A- 4539889	10-11-82 11-11-82 29-09-88 04-05-83 11-09-85 21-04-83 16-01-90 02-05-89 10-09-85

EPO FORM P0415

Pour tout renseignement concernant cette annexe : voir Journal Officiel de l'Office européen des brevets, No.12/82