

(12) DEMANDE INTERNATIONALE PUBLIÉE EN VERTU DU TRAITÉ DE COOPÉRATION
EN MATIÈRE DE BREVETS (PCT)

(19) Organisation Mondiale de la Propriété
Intellectuelle
Bureau international



(43) Date de la publication internationale
9 août 2007 (09.08.2007)

PCT

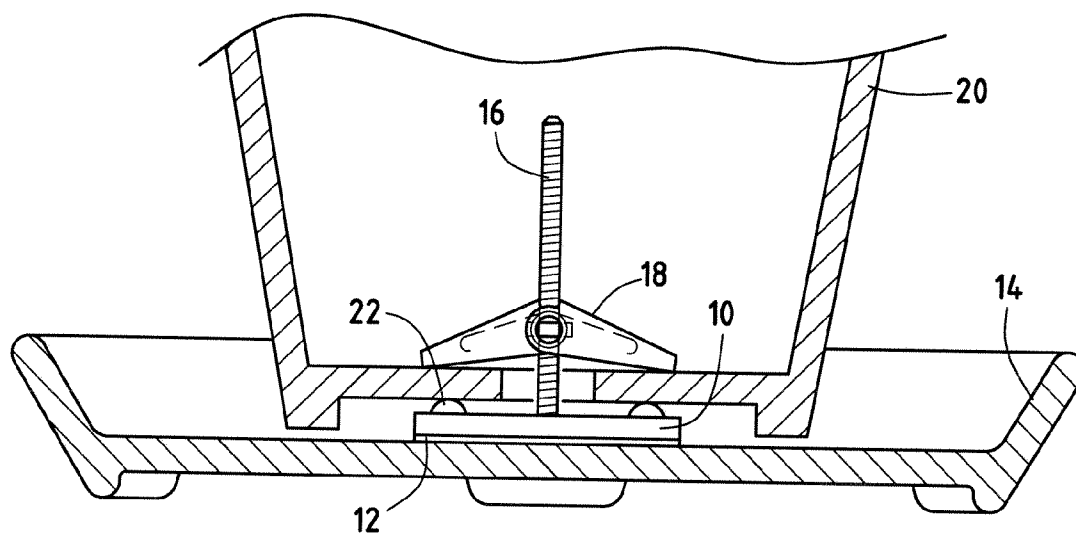
(10) Numéro de publication internationale
WO 2007/088301 A1

- (51) Classification internationale des brevets :
A47G 7/02 (2006.01)
- (21) Numéro de la demande internationale :
PCT/FR2007/050702
- (22) Date de dépôt international :
29 janvier 2007 (29.01.2007)
- (25) Langue de dépôt : français
- (26) Langue de publication : français
- (30) Données relatives à la priorité :
0650393 3 février 2006 (03.02.2006) FR
- (71) Déposant et
(72) Inventeur : HUNAULT, Pierre [FR/FR]; 21, avenue de
la Chaise, F-35170 Bruz (FR).
- (74) Mandataires : DAVID, Alain etc.; Cabinet Beau de
Lomenie, 158, rue de l'Université, F-75340 Paris Cedex
07 (FR).
- (81) États désignés (sauf indication contraire, pour tout titre de
protection nationale disponible) : AE, AG, AL, AM, AT,
AU, AZ, BA, BB, BG, BR, BW, BY, BZ, CA, CH, CN, CO,
CR, CU, CZ, DE, DK, DM, DZ, EC, EE, EG, ES, FI, GB,
GD, GE, GH, GM, GT, HN, HR, HU, ID, IL, IN, IS, JP,
KE, KG, KM, KN, KP, KR, KZ, LA, LC, LK, LR, LS, LT,
LU, LV, LY, MA, MD, MG, MK, MN, MW, MX, MY, MZ,
NA, NG, NI, NO, NZ, OM, PG, PH, PL, PT, RO, RS, RU,
SC, SD, SE, SG, SK, SL, SM, SV, SY, TJ, TM, TN, TR,
TT, TZ, UA, UG, US, UZ, VC, VN, ZA, ZM, ZW.
- (84) États désignés (sauf indication contraire, pour tout titre
de protection régionale disponible) : ARIPO (BW, GH,
GM, KE, LS, MW, MZ, NA, SD, SL, SZ, TZ, UG, ZM,

[Suite sur la page suivante]

(54) Title: FLOWERPOT SECURING DEVICE

(54) Titre : DISPOSITIF DE FIXATION POUR POT DE FLEURS



(57) Abstract: Flowerpot securing device (20) comprising a threaded rod (16), two hinged arms (18B, 18C) that can be folded onto the threaded rod to enable them to pass through a hole drilled in the bottom of the flowerpot and open once through the hole and a nut (18A) in engagement with said hinged arms for screwing onto the threaded rod, the device also comprising a plate (10) fixed by an internal face to one end of the threaded rod while its opposite planar face has an adhesive means (12) to enable it to be bonded to a support.

(57) Abrégé : Dispositif de fixation pour pot de fleurs (20) comportant une tige filetée (16), deux bras articulés (18B, 18C) rabattables sur la tige filetée pour permettre leur passage dans un trou percé sur le fond du pot de fleurs et leur déploiement une fois le trou traversé et un écrou (18A) en prise avec lesdits bras articulés et vissable sur la tige filetée, le dispositif comportant en outre une platine (10) fixée par une face interne à une extrémité de la tige filetée et dont une face opposée plane est pourvue d'un moyen adhésif (12) pour permettre son collage sur un support.



WO 2007/088301 A1



ZW), eurasien (AM, AZ, BY, KG, KZ, MD, RU, TJ, TM), européen (AT, BE, BG, CH, CY, CZ, DE, DK, EE, ES, FI, FR, GB, GR, HU, IE, IS, IT, LT, LU, LV, MC, NL, PL, PT, RO, SE, SI, SK, TR), OAPI (BF, BJ, CF, CG, CI, CM, GA, GN, GQ, GW, ML, MR, NE, SN, TD, TG).

Publiée :

— avec rapport de recherche internationale

— avant l'expiration du délai prévu pour la modification des revendications, sera republiée si des modifications sont reçues

En ce qui concerne les codes à deux lettres et autres abréviations, se référer aux "Notes explicatives relatives aux codes et abréviations" figurant au début de chaque numéro ordinaire de la Gazette du PCT.

DISPOSITIF DE FIXATION POUR POT DE FLEURS

Domaine de l'invention

La présente invention se rapporte au domaine des fixations et elle
5 concerne plus particulièrement un dispositif de fixation pour pot de fleurs
dans le but de protéger celui-ci des coups de vent.

Art antérieur

Il est bien connu que les pots de fleurs quelles que soient leurs
10 formes, posés en plein air, notamment sur un balcon, une terrasse ou
fleurissant une tombe sont sensibles au vent et il est fréquent de les
trouver à la renverse. De nombreuses solutions ont été envisagées pour
éviter ce renversement. Malheureusement, ces solutions ne sont pas
satisfaisantes, notamment à cause de leur encombrement, de leur manque
15 d'esthétique ou parce qu'elles s'intègrent mal aux matériels usuels de mise
en pots.

Objet et définition de l'invention

La présente invention propose de pallier ces inconvénients avec un
20 dispositif de fixation pour pot de fleurs qui s'adapte à la plupart des pots
et soucoupes du marché et ne modifie pas leur aspect extérieur. Un but
de l'invention est aussi de proposer un dispositif qui peut être fixé et
démonté de manière simple et très rapidement. Encore un but de
l'invention est de permettre un ensachage rapide pour une mise en vente
25 sous blister sous une présentation peu encombrante dans les lieux de
vente ou de stockage.

Ces buts sont atteints par un dispositif de fixation pour pot de fleurs
comportant une tige filetée, deux bras articulés rabattables sur ladite tige
filetée pour permettre leur passage dans un trou percé sur le fond du pot
30 de fleurs et leur déploiement une fois ledit trou traversé et un écrou en

prise avec lesdits bras articulés et vissable sur ladite tige filetée, caractérisé en ce qu'il comporte en outre une platine fixée par une face à une extrémité de ladite tige filetée et dont une face opposée plane est pourvue d'un moyen adhésif pour permettre son collage sur un support.

5 Ainsi, le dispositif de l'invention peut être fixé par simple collage sur tout support et le système de cheville parapluie permet un montage rapide du pot sur son support, sans aucun outil, que le pot soit vide ou plein.

 Ledit moyen adhésif peut selon le mode de réalisation envisagé être une simple couche de colle, un adhésif simple face pelable préalablement
10 encollé sur ladite face opposée de ladite platine ou un adhésif double face dont une première face est collée sur ladite face opposée de ladite platine et une seconde face est destinée à être collée sur ledit support.

 Lesdites première et seconde faces de l'adhésif peuvent être séparées par une couche de mousse pour se prémunir contre les défauts
15 de planéité du support.

 Ladite platine peut comporter sur ladite face interne des protubérances (avantageusement au moins au nombre de trois) pour assurer un libre écoulement d'eau depuis ledit fond du pot.

 Selon le mode de réalisation envisagé, ladite platine peut être fixée
20 à ladite tige filetée de façon amovible et comporter un orifice central destiné à recevoir une extrémité de ladite tige filetée, ledit orifice central comportant une forme polygonale et une même dimension que ladite extrémité de tige filetée qu'il est destiné à recevoir, ou encore ladite tige filetée peut être formée de deux parties articulées l'une sur l'autre et
25 maintenues en place par une virole.

 La présente invention concerne aussi l'ensemble formé par le dispositif de fixation précité, le pot de fleurs et son support.

Brève description des dessins

Les caractéristiques et avantages de la présente invention ressortiront mieux de la description suivante, faite à titre indicatif et non limitatif, en regard des dessins annexés sur lesquels :

- 5 - la figure 1 est une vue en perspective d'un premier exemple de réalisation d'un dispositif de fixation selon l'invention,
- la figure 1A montre en vue de dessous une partie du dispositif de fixation de la figure 1,
- les figures 2A et 2B illustrent deux étapes du montage du dispositif de fixation de la figure 1 sur un pot de fleurs,
- 10 - la figure 3 est une vue en perspective d'un deuxième exemple de réalisation d'un dispositif de fixation selon l'invention,
- la figure 3A montre le dispositif de la figure 3 platine ôtée,
- la figure 3B est une vue en coupe dans sa position de montage du dispositif de la figure 3,
- 15 - la figure 4 est une vue en perspective d'un troisième exemple de réalisation d'un dispositif de fixation selon l'invention, et
- la figure 4A montre une fois repliée la platine du dispositif de la figure 4.

Description détaillée d'un mode de réalisation préférentiel

20 L'invention consiste à proposer un ensemble améliorant la tenue au vent d'un pot de fleurs. Cet ensemble se compose d'une soucoupe, formant réserve d'eau et d'un dispositif de fixation permettant de solidariser cette soucoupe au pot de fleurs.

25 Un dispositif de fixation selon l'invention est illustré en perspective à la figure 1. Il comporte une platine plate 10 comportant un film adhésif 12 permettant une fixation à un support 14, une tige filetée 16 s'étendant depuis la platine, une cheville réversible 18 de type parapluie, basculante ou à expansion permettant de solidariser le pot de fleurs 20. Ce dispositif est démontable en plusieurs parties pour faciliter son conditionnement et

est conçu pour s'adapter à tous types de pots et de supports. Plusieurs dimensions pour le dispositif sont néanmoins possibles.

La platine permet de fixer le dispositif de fixation à un support plan quelconque. Ce support sera typiquement une soucoupe de pot de fleurs dont les dimensions sont plus grandes que celles du pot de façon à en accroître le polygone de sustentation et donc la résistance au vent, mais on peut aussi envisager d'autres supports plans (planche par exemple) voire une fixation directe au sol, à un balcon, sur une pierre tombale, etc.

La platine est constituée d'une simple plaque de métal ou de plastique avantageusement circulaire (sans que cette forme ne soit limitative). Le film adhésif peut être constitué par une simple couche de colle déposée sur la surface extérieure (ou face externe) de la platine au moment du collage sur le support ou bien être déjà présent sur cette surface sous la forme d'un adhésif simple face recouvert d'un film de protection pelable ou bien encore sous la forme d'un adhésif double face dont une face est collée sur cette face externe de la platine et dont l'autre face permet de fixer simplement cette platine à son support après retrait du film de protection pelable recouvrant cette autre face. La surface externe de la platine sera choisie en fonction de la puissance de l'adhésif celui-ci garantissant une résistance proportionnelle à sa surface exprimée généralement en kg/cm². On obtient ainsi un moyen de fixation solide de la platine à son support. La platine est avantageusement munie de protubérances sur sa surface supérieure (ou face interne) pour faciliter le passage de l'eau entre le pot et le support. Pour assurer une parfaite mise en place de la platine, ces protubérances sont de préférence au moins au nombre de trois.

Les deux faces de l'adhésif double face sont éventuellement séparées par un mince support de mousse pour se prémunir contre les défauts de planéité du support (soucoupe en terre cuite par exemple).

La platine qui est solidaire de la tige filetée dans le mode de réalisation de la figure 1, peut aussi être désolidarisée de cette tige filetée. Dans le mode de réalisation de la figure 3, la platine est munie d'un trou central 10A de même forme polygonale (par exemple carrée ou hexagonale) et dimension (à un jeu de montage près) qu'une extrémité de la tige filetée pourvue alors d'une tête 16A qu'il est destiné à recevoir (figures 3A et 3B). Dans une variante de réalisation de la figure 3, on peut également pratiquer dans la platine un trou non débouchant muni d'un simple filetage destiné à recevoir l'extrémité de la tige filetée ou encore percer simplement un trou lisse, un contre-écrou assujettissant alors la tige filetée sur la platine. Dans le mode de réalisation de la figure 4, la tige est réalisée en deux parties 16B, 16C articulées à sa base dont l'une se redresse ou s'abaisse pour permettre de replier la platine contre la tige (figure 4A). Lorsqu'elle est dans sa position verticale d'utilisation, une virole 24 qui peut être vissée permet alors de la maintenir dans cette position. Cette solution permet de faciliter l'ensachage ou mise sous blister du produit.

Pour des pots classiques, un diamètre de tige filetée de 3 à 5 mm convient parfaitement. Pour des gros pots, de plus gros diamètres sont envisageables.

Comme le montre la figure 1A, la cheville de type parapluie ou similaire qui se visse simplement par son écrou 18A à l'extrémité de la tige filetée opposée à la platine est un composant connu comportant d'une part deux bras (ou pattes 18B, 18C) articulés munis de ressorts 18D, 18E, rabattables sur la tige filetée pour permettre leur passage dans le trou percé sur le fond du pot de fleurs et leur déploiement une fois le trou traversé, l'écrou 18A permettant de déplacer les bras articulés le long de la tige filetée et, en formant élément d'arrêt, d'empêcher leur rotation lorsque les bras sont serrés contre le fond du pot.

Le montage du dispositif de fixation de l'invention est illustré aux figures 2A et 2B. Il s'effectue très simplement en introduisant le dispositif par le trou central 20A percé sur le fond du pot, les bras articulés se déployant une fois à l'intérieur du pot. Il ne suffit plus alors que de visser la cheville pour ajuster le pot contre le support. Ce vissage peut se faire par l'intérieur du pot avec un pot vide ou depuis l'extérieur (en tournant alors la platine ou le pot, les bras étant maintenus fixes du fait de la présence de la terre dans le pot) avec un pot rempli. Au préalable, la platine aura été assujettie au support choisi. Il suffit pour cela d'ôter le film de protection de l'adhésif (ou de déposer une couche de colle sur la platine) et de coller la platine sur son support, par exemple une soucoupe formant réserve d'eau (figure 2B). Le démontage est effectué selon le processus inverse (dévissage de la cheville), le dispositif de protection pouvant être réutilisé en cas de destruction du pot de fleur.

Ainsi, le dispositif de fixation selon l'invention, outre qu'il peut être monté facilement par n'importe quelle personne en quelques instants, présente de nombreux autres avantages, notamment : il présente un coût réduit car composé à partir de peu de composants très économiques, il présente un poids et un encombrement réduit et est donc facile à stocker dans un entrepôt ou en magasin, il est démontable, il ne compromet pas la fonction de circulation de l'eau au travers du trou central percé sur le fond du pot et il ne change pas les habitudes d'achat du consommateur ni l'esthétique du pot et de son support.

Mais aussi et surtout, il est adaptable à tous types de pots de fleurs, à tous types de soucoupes et de manière plus générale à tout support. En effet, il existe une grande variété de pots mais presque tous ont un orifice central. Il y a aussi de nombreuses variétés de soucoupes et, en fonction du degré de résistance au vent souhaité, on pourra choisir des soucoupes plus ou moins lourdes et plus ou moins larges. Pour une résistance

maximum, on pourra souhaiter un ancrage encore plus lourd et solide qu'une soucoupe, c'est-à-dire une fixation directe à une infrastructure.

REVENDEICATIONS

1. Dispositif de fixation pour pot de fleurs (20) comportant une tige fileté (16 ; 14B, 16C), deux bras articulés (18B, 18C) rabattables sur ladite tige fileté pour permettre leur passage dans un trou (20A) percé sur le fond du pot de fleurs (20) et leur déploiement une fois ledit trou traversé et un écrou (18A) en prise avec lesdits bras articulés et vissable sur ladite tige fileté, caractérisé en ce qu'il comporte en outre une platine (10) fixée par une face à une extrémité de ladite tige fileté et dont une face opposée plane est pourvue d'un moyen adhésif (12) pour permettre son collage sur un support.

2. Dispositif selon la revendication 1, caractérisé en ce que ledit moyen adhésif est une couche de colle.

3. Dispositif selon la revendication 1, caractérisé en ce que ledit moyen adhésif est un adhésif simple face pelable préalablement encollé sur ladite face opposée de ladite platine ou un adhésif double face dont une première face est collée sur ladite face opposée de ladite platine et une seconde face est destinée à être collée sur ledit support.

4. Dispositif selon la revendication 3, caractérisé en ce que lesdites première et seconde faces de l'adhésif sont séparées par une couche de mousse pour se prémunir contre les défauts de planéité du support.

5. Dispositif selon l'une quelconque des revendications 1 à 4, caractérisé en ce que ladite platine comporte sur ladite face interne des protubérances (22) pour assurer un libre écoulement d'eau depuis ledit fond du pot.

6. Dispositif selon la revendication 5, caractérisé en ce que lesdites protubérances sont au moins au nombre de trois.

7. Dispositif selon l'une quelconque des revendications 1 à 6, caractérisé en ce que ladite platine est fixée à ladite tige fileté de façon

amovible et comporte un orifice central (10A) destiné à recevoir une extrémité (16A) de ladite tige filetée.

8. Dispositif selon la revendication 7, caractérisé en ce que ledit orifice central comporte une forme polygonale et une même dimension que ladite extrémité de tige filetée qu'il est destiné à recevoir.

9. Dispositif selon l'une quelconque des revendications 1 à 6, caractérisé en ce que ladite tige filetée est formée de deux parties (16B, 16C) articulées l'une sur l'autre et maintenues en place par une virole (24).

10. Ensemble stabilisateur de pot de fleurs comportant :

- un pot de fleur (20) ayant un trou central (20A) percé sur son fond,
- un support (14) destiné à supporter ledit pot de fleurs, et
- un dispositif de fixation dudit pot de fleurs sur ledit support comportant une tige filetée (16 ; 16B, 16C), deux bras articulés (18B, 18C) rabattables sur ladite tige filetée pour permettre leur passage dans ledit trou central et leur déploiement une fois ledit trou central traversé et un écrou (18A) en prise avec lesdits bras articulés et vissable sur ladite tige filetée,

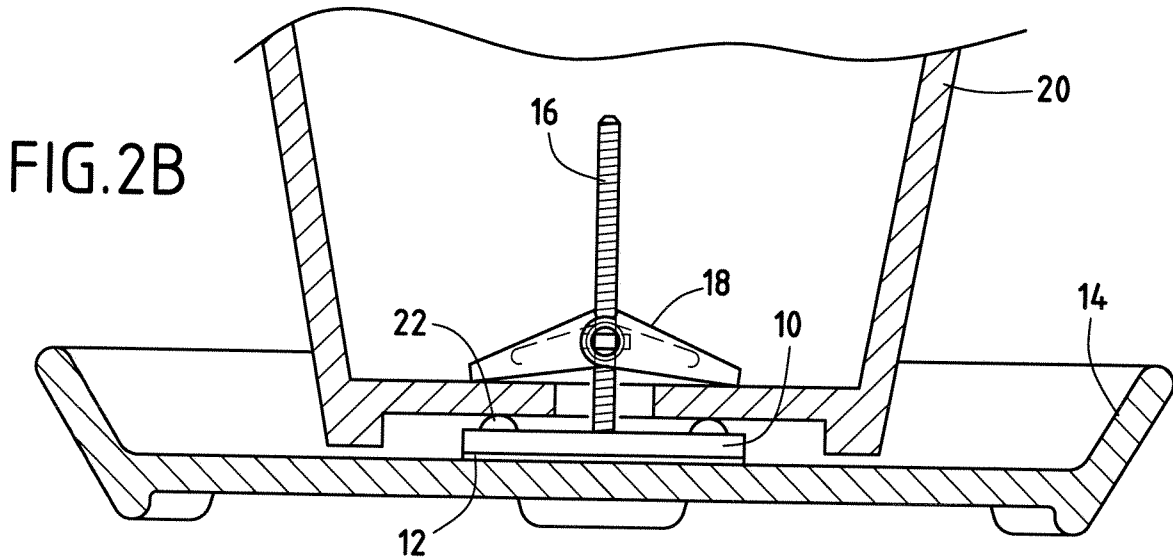
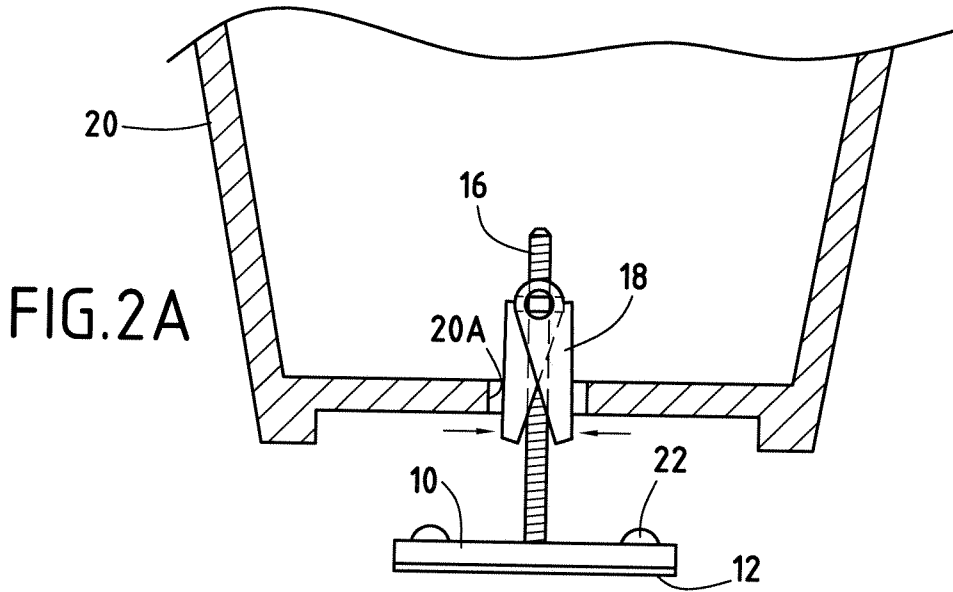
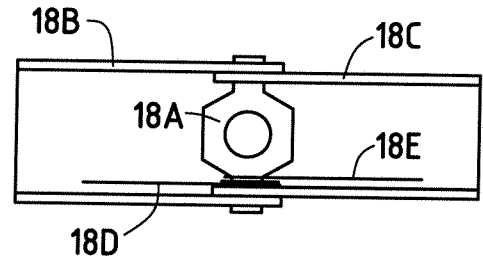
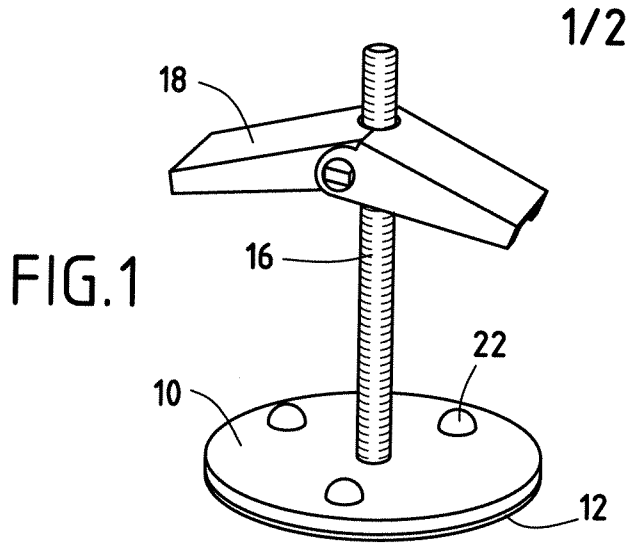
caractérisé en ce que ledit dispositif de fixation comporte en outre une platine (10) fixée par une face à une extrémité de ladite tige filetée et dont une face opposée plane est pourvue d'un moyen adhésif pour permettre son collage sur ledit support.

11. Ensemble selon la revendication 10, caractérisé en ce que ledit moyen adhésif est une couche de colle.

12. Ensemble selon la revendication 10, caractérisé en ce que ledit moyen adhésif est un adhésif simple ou double face.

13. Ensemble selon la revendication 10, caractérisé en ce que ledit support est une soucoupe (14) formant réserve d'eau pour ledit pot de fleurs.

14. Ensemble selon la revendication 10, caractérisé en ce que ledit support est une surface plane d'une structure fixe.



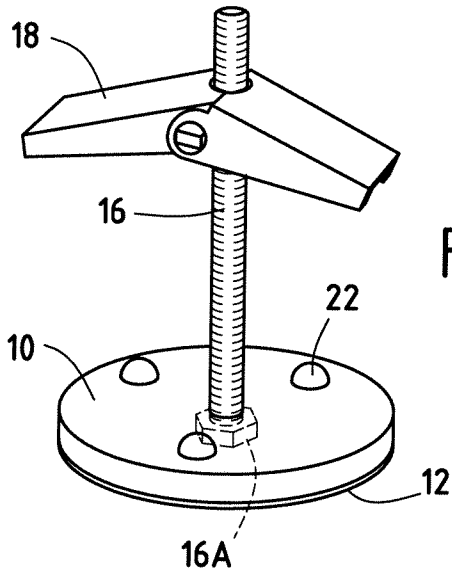


FIG. 3

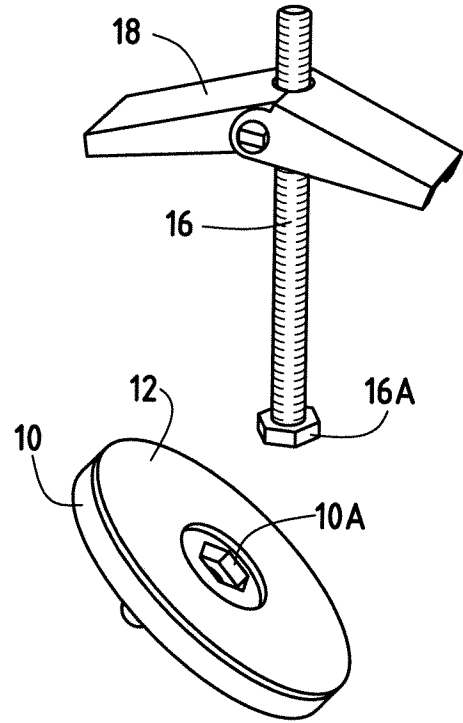


FIG. 3A

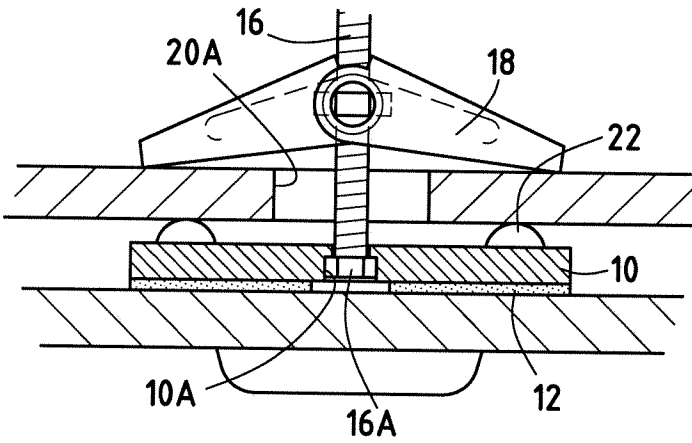


FIG. 3B

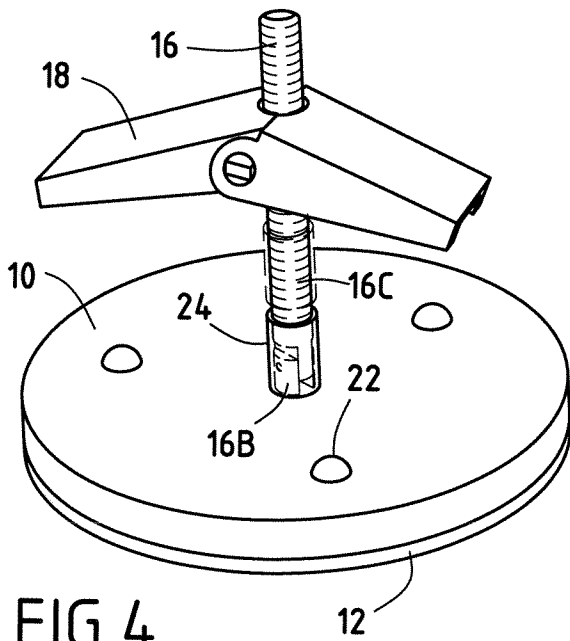


FIG. 4

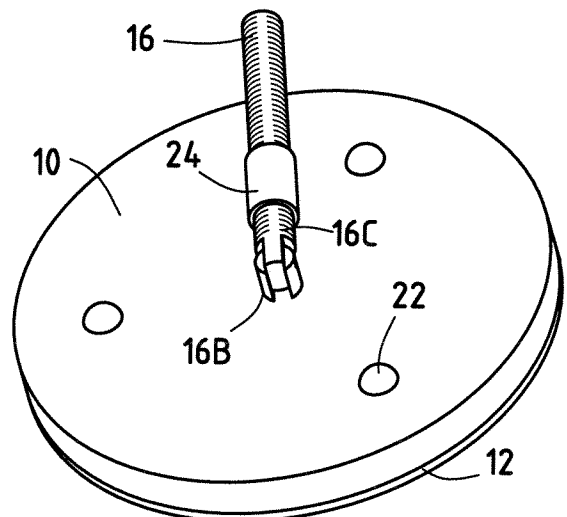


FIG. 4A

INTERNATIONAL SEARCH REPORT

International application No

PCT/FR2007/050702

A. CLASSIFICATION OF SUBJECT MATTER
INV. A47G7/02

According to International Patent Classification (IPC) or to both national classification and IPC

B. FIELDS SEARCHED

Minimum documentation searched (classification system followed by classification symbols)
A47G E05B F16B A01G

Documentation searched other than minimum documentation to the extent that such documents are included in the fields searched

Electronic data base consulted during the international search (name of data base and, where practical, search terms used)

EPO-Internal

C. DOCUMENTS CONSIDERED TO BE RELEVANT

| Category* | Citation of document, with indication, where appropriate, of the relevant passages | Relevant to claim No. |
|-----------|---|-----------------------|
| A | GB 2 352 476 A (CLARKE ET AL.) 31 January 2001 (2001-01-31) figures | 1,7,10, 14 |
| A | US 4 454 681 A (WHITE) 19 June 1984 (1984-06-19) figures | 1,7,10, 14 |
| A | US 5 727 347 A (SELLERS) 17 March 1998 (1998-03-17) column 3, line 37 - line 40; figure 7 | 1,5-8, 10,13 |
| A | AT 364 583 B (SIEMENS AG ÖSTERREICH) 27 October 1981 (1981-10-27) figure 2 | 1 |
| A | US 2 059 153 A (SNYDER) 27 October 1936 (1936-10-27) figures | 1 |

Further documents are listed in the continuation of Box C.

See patent family annex.

* Special categories of cited documents :

A document defining the general state of the art which is not considered to be of particular relevance

E earlier document but published on or after the international filing date

L document which may throw doubts on priority claim(s) or which is cited to establish the publication date of another citation or other special reason (as specified)

O document referring to an oral disclosure, use, exhibition or other means

P document published prior to the international filing date but later than the priority date claimed

T later document published after the international filing date or priority date and not in conflict with the application but cited to understand the principle or theory underlying the invention

X document of particular relevance; the claimed invention cannot be considered novel or cannot be considered to involve an inventive step when the document is taken alone

Y document of particular relevance; the claimed invention cannot be considered to involve an inventive step when the document is combined with one or more other such documents, such combination being obvious to a person skilled in the art.

& document member of the same patent family

Date of the actual completion of the international search

13 July 2007

Date of mailing of the international search report

20/07/2007

Name and mailing address of the ISA/

European Patent Office, P.B. 5818 Patentlaan 2
NL - 2280 HV Rijswijk
Tel. (+31-70) 340-2040, Tx. 31 651 epo nl,
Fax: (+31-70) 340-3016

Authorized officer

Beugeling, Leo

INTERNATIONAL SEARCH REPORT

Information on patent family members

International application No

PCT/FR2007/050702

| Patent document cited in search report | | Publication date | Patent family member(s) | Publication date |
|--|---|------------------|-------------------------|------------------|
| GB 2352476 | A | 31-01-2001 | NONE | |
| US 4454681 | A | 19-06-1984 | NONE | |
| US 5727347 | A | 17-03-1998 | NONE | |
| AT 364583 | B | 27-10-1981 | AT 358780 A | 15-03-1981 |
| US 2059153 | A | 27-10-1936 | NONE | |

RAPPORT DE RECHERCHE INTERNATIONALE

Demande internationale n°

PCT/FR2007/050702

A. CLASSEMENT DE L'OBJET DE LA DEMANDE
 INV. A47G7/02

Selon la classification internationale des brevets (CIB) ou à la fois selon la classification nationale et la CIB

B. DOMAINES SUR LESQUELS LA RECHERCHE A PORTE

 Documentation minimale consultée (système de classification suivi des symboles de classement)
 A47G E05B F16B A01G

Documentation consultée autre que la documentation minimale dans la mesure où ces documents relèvent des domaines sur lesquels a porté la recherche

 Base de données électronique consultée au cours de la recherche internationale (nom de la base de données, et si cela est réalisable, termes de recherche utilisés)
 EPO-Internal

C. DOCUMENTS CONSIDERES COMME PERTINENTS

| Catégorie* | Identification des documents cités, avec, le cas échéant, l'indication des passages pertinents | no. des revendications visées |
|------------|---|-------------------------------|
| A | GB 2 352 476 A (CLARKE ET AL.) 31 janvier 2001 (2001-01-31) figures | 1,7,10, 14 |
| A | US 4 454 681 A (WHITE) 19 juin 1984 (1984-06-19) figures | 1,7,10, 14 |
| A | US 5 727 347 A (SELLERS) 17 mars 1998 (1998-03-17) colonne 3, ligne 37 - ligne 40; figure 7 | 1,5-8, 10,13 |
| A | AT 364 583 B (SIEMENS AG ÖSTERREICH) 27 octobre 1981 (1981-10-27) figure 2 | 1 |
| A | US 2 059 153 A (SNYDER) 27 octobre 1936 (1936-10-27) figures | 1 |

 Voir la suite du cadre C pour la fin de la liste des documents

 Les documents de familles de brevets sont indiqués en annexe

* Catégories spéciales de documents cités:

- *A* document définissant l'état général de la technique, non considéré comme particulièrement pertinent
- *E* document antérieur, mais publié à la date de dépôt international ou après cette date
- *L* document pouvant jeter un doute sur une revendication de priorité ou cité pour déterminer la date de publication d'une autre citation ou pour une raison spéciale (telle qu'indiquée)
- *O* document se référant à une divulgation orale, à un usage, à une exposition ou tous autres moyens
- *P* document publié avant la date de dépôt international, mais postérieurement à la date de priorité revendiquée

- *T* document ultérieur publié après la date de dépôt international ou la date de priorité et n'appartenant pas à l'état de la technique pertinent, mais cité pour comprendre le principe ou la théorie constituant la base de l'invention
- *X* document particulièrement pertinent; l'invention revendiquée ne peut être considérée comme nouvelle ou comme impliquant une activité inventive par rapport au document considéré isolément
- *Y* document particulièrement pertinent; l'invention revendiquée ne peut être considérée comme impliquant une activité inventive lorsque le document est associé à un ou plusieurs autres documents de même nature, cette combinaison étant évidente pour une personne du métier
- *&* document qui fait partie de la même famille de brevets

Date à laquelle la recherche internationale a été effectivement achevée

13 juillet 2007

Date d'expédition du présent rapport de recherche internationale

20/07/2007

Nom et adresse postale de l'administration chargée de la recherche internationale

 Office Européen des Brevets, P.B. 5818 Patentlaan 2
 NL - 2280 HV Rijswijk
 Tel. (+31-70) 340-2040, Tx. 31 651 epo nl,
 Fax: (+31-70) 340-3016

Fonctionnaire autorisé

Beugeling, Leo

RAPPORT DE RECHERCHE INTERNATIONALE

Renseignements relatifs aux membres de familles de brevets

Demande internationale n°

PCT/FR2007/050702

| Document brevet cité au rapport de recherche | | Date de publication | Membre(s) de la famille de brevet(s) | | Date de publication |
|---|---|------------------------|---|----------|------------------------|
| GB 2352476 | A | 31-01-2001 | AUCUN | | |
| US 4454681 | A | 19-06-1984 | AUCUN | | |
| US 5727347 | A | 17-03-1998 | AUCUN | | |
| AT 364583 | B | 27-10-1981 | AT | 358780 A | 15-03-1981 |
| US 2059153 | A | 27-10-1936 | AUCUN | | |