



NORGE

[NO]

**STYRET
FOR DET INDUSTRIELLE
RETTSVERN**

[B] (11) UTLEGNINGSSKRIFT Nr. 147331

(51) Int. Cl.³ B 05 B 12/00, B 08 B 3/02,
A 01 M 7/00

(21) Patentsøknad nr. 781846

(22) Inngitt 26.05.78

(24) Løpedag 26.05.78

(41) Alment tilgjengelig fra 29.11.78

(44) Søknaden utlagt, utlegningsskrift utgitt 13.12.82

(30) Prioritet begjært 28.05.77, Forbundsrepublikken Tyskland,
nr. P 27 24 283

(54) Oppfinnelsens benevnelse Sprøyteanordning for renseapparater,
plantevernapparater eller lignende apparater.

(71)(73) Søker/Patenthaver FRANK'SCHE EISENWERKE AG,
Adolfshütte,
D-6341 Niederscheld (Dillkreis),
Forbundsrepublikken Tyskland.

(72) Oppfinner HEINZ EVERS,
Dillenburg,
Forbundsrepublikken Tyskland.

(74) Fullmektig A/S Oslo Patentkontor Dr. ing. K. O. Berg, Oslo.

(56) Anførte publikasjoner Ingen.

Foreliggende oppfinnelse vedrører en sprøyteanordning for renseapparater, plantevernsapparater e.l. apparater, omfattende et håndapparat forbundet med trykk- og varmekilde gjennom en ledning for avgivelse av et flytende eller dampformig middel under høyt trykk, med en koblingsarm som under drift vedvarende må holdes i innkoblet stilling og som betjener en bryter som kobler ut trykk- og varmekilden når håndapparatet slippes, f.eks. i et faretilfelle.

Dampstrålerenseapparater eller varmtvannshøytrykkrensere eller høytrykksrensere uten varmekilde anvendes for rensning, fjerning av kjelestein og avfettning av overflater, for desinfeksjon for plantevern o.l. Disse apparatene inneholder en trykkkilde og for det meste også en varmekilde. Sprøyteanordningen som omfatter et bevegelig håndapparat er koblet til varme- og trykkilden gjennom en ledning. Mediet som skal sprøytes kan også tilblandes midler for rensning, desinfeksjon, konservering og avkonservering eller plantevernsmidler. Det flytende eller dampformige mediet forlater håndapparatet gjennom en dyse som er tilpasset anvendelsesformålet. Derved opptrer reaksjonskrefter i håndapparatet som sammen med høytrykksstrålens skjærevirkning, mediets temperatur og de tilsatte kjemikalierne utgjør en fare for uhell for operatøren.

Ved kjente sprøyteanordninger nedsettes uhellsrisikoen ved at utløpet for mediet sperres mekanisk så snart sprøyteanordningen slippes. Dertil inneholder disse anordningene en ytterligere mekanisk lukning samt en beskyttelsesbøyle nær operasjonsarmen. Dermed skal en utilsiktet åpning av sprøyteanordningen forhindres.

Lukningsfjærene og tetningene er ved disse anordningene utsatt for høye trykk og temperaturer samt aggressive tilsetningsstoffer, og har derfor bare en kort levetid. Videre er det nødvendig med store operasjonskrefter for å åpne henholdsvis holde åpen sprøyteanordningen. Hvis det er anordnet en trykkavlastning for å unngå de store operasjonskreftene, inneholder denne bevegelige mekaniske kontroldeler som er utsatt for væsken henholdsvis dampen, og hvorpå kjelestein eller kjemikalier kan slå seg ned. Ved disse avsetningene forstyrres operasjonen av anordningen. Videre øker de ytterligere delene håndapparatets vekt. Ved å slippe operasjonsanordningen fremkaller den plutselige sperringen av mediet trykkstøt i alle trykkførende deler. Tilfeldige trykkstøt skader ikke anordningen. Hvis imidlertid disse trykkstøtene utløses i rask rekkefølge, f.eks. ved å leke med koblingsarmen, fører dette til en rask slitasje av sprøyteanordningen, hvorved faren for uhell økes. Dertil er særlig renseapparatets slangeledninger utsatt for trykkstøt, som kan føre til at slangearmaturene ryker løs og dermed også forårsaker uhell.

Det er også kjent en sprøyteanordning hvis hånddel har en elektrisk bryter, hvormed trykkilden og/eller varmekilden kobles inn og ut. Til dette tjener en fra håndapparatets koblingsarm opererbar bryter som gjennom en elektrisk kabel som er ført parallelt med høytrykksslangen, er tilsluttet strømforsyningen for trykk- og varmekilden. Gjennom bryteren opereres f.eks. en beskyttelse som er anordnet i strømledningen for trykk- og varmekilden. Når koblingsarmen slippes, åpner bryteren seg, hvorved tilførselsspenningen avbrytes for releet. Derved faller releet ut, slik at trykk- og varmekilden blir strømløs (DAS 2 219 514). Denne utførelsen krever en komplisert konstruksjon av slangen mellom trykk- og varmekilde og sprøyteanordning med ytterligere anbrakte elektriske ledere. Denne slangen som består av en hydraulisk og en elektrisk del er uhåndterlig p.g.a. sin form og dimensjoner ved betjening av sprøyteanordningen og ømfindtlig mot mekaniske skader ved en hård behandling.

Oppfinnelsens oppgave ligger i å videreutvikle en sprøyteanordning av den innledningsvis nevnte type slik at ved enkel

konstruksjon oppnås en sikker og rask utkobling uten en dyr ledning som inneholder en elektrisk kabel, hvorved trykktopper unngås i delene som fører eller oppbevarer mediet.

Denne oppgave løses ifølge oppfinnelsen ved at en i håndapparatet anordnet sender for dannelse av høyfrekvente elektriske henholdsvis elektromagnetiske bølger hvormed i modulert eller umodulert tilstand en innkoblingsordre er overførbar til en ved trykk- og varmekilden anordnet forsterker og kan omdannes til et kontrollsignal hvormed trykk- og varmekilden kan innkobles, hvorved trykk- og varmekilden er utkoblet ved bortfallet av innkoblingsordren ved at koblingsarmen under stillstand slippes eller kan bringes i utkoblet tilstand. Ved valg av tilsvarende høye frekvenser kan de elektromagnetiske bølgene overføres trådløst ved hjelp av antenner fra håndapparatet til trykk- og varmekilden. For overføringen er det tilstrekkelig med lave spenninger. Det trengs derfor ingen omstendelige beskyttelsestiltak mot berøringsspenninger. De lave spenningene muliggjør anvendelsen av en bryter med små dimensjoner. Senderen kan inneholde elektriske koblinger i integrert teknikk. Rombehovet til de elektriske bestanddelene som må plasseres i håndapparatet er derfor lite. Dertil har disse delene bare en lav vekt. Håndteringen av apparatet lettes dermed. Ved siden av innkoblingsordren lar ytterligere ordrer seg overføre ved hjelp av bølger gjennom en kanal. Forskjellige ordrer er f.eks. tilordnet forskjellige frekvenser som overføres i frekvensmultipleks. Dertil kan ordrene også overføres tidsmultiplekst ved modulering av bærebølgen. Hver ordre er f.eks. bestemt ved en bestemt kombinasjon av binære verdier. De to binære konstantene tilsvarer herunder forskjellige faser av bærebølgene. Innkoblingsordren lar seg utlede av bærebølgen selv. Forskjellige ordrer er ofte nødvendig når mengde og type av kjemikalierne som skal tilblandes må forandres.

Fortrinnsvis overføres de høyfrekvente elektriske bølgene gjennom en trådflettning i slangen som er anordnet for transporten av midlet fra håndapparatet til trykk- og varmekilden. Med denne anordningen unngås i stor utstrekning ut-

strålingen av elektromagnetiske bølger til omgivelsene. Ved offentlige forskrifter er for trådløse overføringer bare visse frekvensområder tillatt ved begrenset ytelse, for at de elektromagnetiske bølgene ikke skal fremkalle forstyrrelser på frekvenser som er forbeholdt radio- og andre overføringer. De nødvendige forholdsregler ved senderen for å oppfylle disse krav kan derfor bortfalle ved den ovenfor beskrevne anordning. Det er f. eks. ikke nødvendig at senderens frekvens bare kan variere innen snevre grenser fra de foranderlige omgivelsesbetingelser. Senderen kan derfor være bygget opp av få komponenter, hvorved større frekvensvariasjoner ikke påvirker utkoblingens drift og sikkerhet. Videre er det mulig å utføre overføringen med frekvenser i kilohertzområdet. Derved opptrer små dempninger på slangens trådfletning.

Ved en hensiktsmessig utførelsesform er det i håndapparatets grep anordnet en metallplate som er koblet til senderens utløp. Metallplaten danner en ledende forbindelse mellom senderen og operatørens hånd. Ledersløyfen mellom senderen i håndapparatet og mottakeren ved trykk- og varmekilden dannes ved trådfletningen i slangen og den ledende jord samt operatøren. Det foran nevnte beskrevne tiltak nedsetter motstanden i den andre ledningsdelen.

Ved en gunstig utførelsesform er det i håndapparatet anordnet et batteri for forsyning av senderen. Dette batteriet kan være en akkumulator. Ledninger mellom håndapparatet og trykk- og varmedanneren for overføringen av forsyningsspenninger trengs ikke. Videre forhindres dermed påvirkninger av senderen ved forstyrrelsesspenninger som er overlagret nettspenningen.

En annen hensiktsmessig utførelsesform er slik utformet at en utgang av senderen og en inngang av mottakeren er koblet ved hjelp av kondensatorer til slangens trådfletning og at gjennom den trådfletning som er koblet til et nettapparat ved trykk- og varmekilden er senderen forbundet med en pol av en driftslike-spending, hvis andre pol forsyner senderen gjennom en tråd som er anordnet på slangen. Da bare små strømmer overføres gjennom denne tråden, er dens tverrsnitt lite. P.g.a. de lave til-

førselslike-spenningene kan det anvendes en tråd med tyunn isolering. Konstruksjonen for forsyning av senderen med like-spenning fra nettet ved trykk- og varmekilden er altså enkel. Nettapparatet som er til stede ved trykk- og varmekilden kan samtidig anvendes for forsyning av mottakeren.

Ved en foretrukket utførelsesform er et relé koblet etter mottakeren ved trykk- og varmekilden, for å kontrollere et beskyttelses-relé hvis koblingskontakter er anordnet i linje med strømtilførselsledningene for trykkildens motor og varmedannerens brenner.

Hvis håndapparatet slippes blir bare trykk- og varmekilden strømløs med denne anordningen. Nettapparatet får likevel ennå tilførselsspenning slik at en gjeninnkobling er mulig ved hjelp av håndapparatet.

Fortrinnsvis er ved åpningen av bryteren en monostabil multi-vibrator berørbar, ved hvis utgangssignal med innstillbar varighet senderen er sperrbar mot avgivelse av bølger. Etter utkoblingen kan trykk- og varmekilden først gjeninnkobles når den monostabile multivibratorens utgangssignal er slukket. Utgangssignalets varighet kan være noen sekunder. Trykk- og varmekildens arbeidsmåte kan dermed ikke forstyrres ved raskt påfølgende operasjon av koblingsarmen, da en bestemt forsinkelsestid må være gått før gjeninnkobling.

En annen gunstig utførelsesform består i at trådfletningen ved hver av sine ender er forbundet med et metallisk endestykke som er presset mot et metallegeme som er adskilt fra rørenden til varmekilden henholdsvis håndapparatet ved et isoleringsstofflegeme og er koblet til en ledningsåre som er forbundet med forsterkeren henholdsvis senderen. Med denne anordningen isoleres slangens trådfletning i begge ender mot håndapparatet henholdsvis trykk- og varmekilden. Derved lar trådfletningens ender seg koble på enkel måte til sender og mottaker.

Videre detaljer, trekk og fordeler ved oppfinnelsen fremgår av den følgende beskrivelse av et tegnet utførelseseksempel.

Dette viser:

Fig. 1 En skjematisk fremstilling av en sprøyteanordning,

Fig. 2 et lengdesnitt gjennom koblingsstedet mellom slange og håndapparat henholdsvis slange og varmekilde,

Fig. 3 et tverrsnitt gjennom slangen.

Et håndapparat 10 av et ikke nærmere betegnet høytrykksrenseapparat er koblet til en varmekilde gjennom en fleksibel slange 12, hvilken varmekilde befinner seg i en kjørbær beholder 16. Varmekilden er her en varmeveksler 14 som oppvarmes av en brenner 18, f.eks. en oljebrenner. Varmeveksleren 14 forsynes av en høytrykksvannpumpe 20 som drives av en elektromotor 22.

Elektromotoren 22 og brenneren 18 er koblet gjennom bryterkontakter 24, 26 til et relé 28 til en fase 30 av vekselstrømnettet. De andre koblingene til motoren 22 og brenneren 18 er lagt på null-lederen 32. Til fasen 30 og null-lederen 32 er også forbundet inngangen til et nettapparat 34 som gir en likestrømning, f.eks. på 12 volt, hvormed en forsterker med reléutgang 36 forsynes. En arbeidskontakt 38 til forsterkeren med reléutgang 36 er anordnet i forløpet til en ledning som forbinder spolen til relé 28 med fasen 30. Den andre tilslutningen til reléspolen er lagt på null-lederne 32.

I håndapparatet 10 ledes en væske som står under høyt trykk tilført gjennom slangen 12 inn i en strålerør 40 på hvis ende en dyse 42 er anordnet. Håndapparatet 10 som ligner en sprøytepistol har et pistolgrep 44. På pistolgrepet er det festet en koblingsarm 46 for operasjon av håndapparatet. Denne koblingsarmen 46 innvirker på en bryter 48. Når koblingsarmen 46 av operatøren 50 trekkes i retning mot pistolgrepet 44, lukkes bryteren 48. Etter løsslippingen av koblingsarmen 46, som f.eks. står under påvirkning av en ikke-vist fjær, åpner bryteren 48 seg igjen.

Inne i håndapparatet 10 er det anordnet en sender 52 som gir

høyfrekvente elektriske henholdsvis elektromagnetiske bølger. Senderen 52 kan inneholde byggelementer som er utført i integrert teknikk. Derved kan man oppnå små dimensjoner. Senderen 52 tilføres den nødvendige operasjonsspenning gjennom bryteren 48. En utgang på senderen 52 er gjennom en ikke nærmere betegnet ledning koblet til en metallplate 54 som er innsatt i pistolgrepet 44. Den andre utgangen på senderen 52 står i forbindelse med en trådfletning 56 i slangen 12. Endene på trådfletningen er elektrisk isolert mot beholderen 16 og varmeveksleren 14 samt mot de metalliske delene i håndapparatet 10. Den enden av trådfletningen 56 som vender mot varmeveksleren 14 er koblet til en inngang på en forsterker med reléutgang 36. Den andre inngangen til denne forsterkeren er lagt på masse. F.eks. er denne inngangen koblet gjennom en ikke nærmere betegnet ledning til røret mellom høytrykkspumpen 20 og varmeveksleren 14. Mellom senderen 52 og forsterkeren 36 sluttet derved en strømkrets hvortil trådfletningen 56, forbindelsesledningene mellom endene på trådfletningen og senderen 52 henholdsvis mottakeren 36, veien gjennom gulvet, operatøren 50, metallplaten 54 og forbindelsesledningene mellom metallplaten 54 og senderen 52 samt mottakeren 36 og rørledningen i beholderen 16 hører. I denne strømkretsen overføres bølgene som produseres av senderen 52 ved lukket bryter 48, som forsyner senderen 52 med driftsspenning. Driftsspenningen kan produseres av et i håndapparatets 10 indre anordnet batteri, som ikke nærmere er vist.

De elektriske bølgene som produseres av senderen 52 ved lukket bryter 48 mottas av forsterkeren 36. Denne kan inneholde et ikke nærmere vist vekselspenningsforsterkerinngangstrinn hvor etter er koblet en likeretter. Den likerettede spenningen gir et kontrollsignal for reléet hvis arbeidskontakt 38 er anordnet i reléspolens 28 strømkrets. Når kontrollsignalet foreligger reagerer reléet slik at kontakten 38 lukker seg. Reléspolen 28 pålegges derved vekselspenning. Derved reagerer reléet likeledes hvorved kontaktene 24, 26 lukker seg, hvorigjennom brenneren 18 og motoren 22 til høytrykkspumpen 20 forsynes med driftsspenning. De elektriske bølgene som avgis av senderen 52 som innkoblingsordre for høytrykkspumpen

og for den av brenneren 18 og varmeveksleren 14 bestående varmekilde kommer derved til forsterkeren 36, hvorigjennom nettspenningens tilførsel reguleres. For igangsettingen av høytrykkspumpen 20 og varmekilden som består av delene 14 og 18 må altså bare koblingsarmen 46 trekkes mot pistolgrepet 44 av operatøren 50. Under drift går riktignok høyfrekvent strøm med liten strømstyrke gjennom operatøren, men denne strømmen er fullstendig ufarlig.

Hvis operatøren 50 slipper koblingsarmen 46 f.eks. i en farlig situasjon, avslutter senderen 52 utsendingen av elektriske bølger. Koblingsarmen 46 frigis f.eks. når apparatet 10 faller ut av operatørens 50 hånd. Med mangelen på elektriske bølger forsvinner også kontrollsignalet for reléet og det etterfølgende relé 28. Reléet 28 faller derved ut og avbryter strømmtilførselen til motoren 22 og brenneren 18. Den i figur 1 viste anordning muliggjør en sikker og rask utkobling av høytrykkspumpen 20 og varmekilden som består av delene 14, 18. En ytterligere kabel for overføring av innkoblingsordren er ikke nødvendig. Mottakeren 36 reagerer på lave spenninger. Det er derfor tilstrekkelig når amplitudene til bølgene ligger i størrelsesordenen av 10 volt. Da disse spenningene er ufarlige trengs ingen kompliserte konstruksjoner på håndapparatet 10 for berøringsbeskyttelse. Rombehovet til de deler som er anordnet i håndapparatet 10 for produksjon, styring og videreføring av innkoblingsordren er lite. Disse delene er dertil lette. Vekten og dimensjonene til håndapparatet 10 påvirkes derfor bare uvesentlig av de elektriske delene.

Det er hensiktsmessig å konstruere senderen 52 for en frekvens som ligger i området på noen kilohertz. Dempningen av disse bølgene på overføringsveien mellom senderen 52 og mottakeren 36 er kun liten. Anordningen arbeider også upåklagelig når frekvensen er utsatt for visse variasjoner, som kan skyldes f.eks. variasjoner av tilførselsspenningen, temperaturendringer og elding av komponentene. Det er altså ikke nødvendig med kompliserte konstruksjoner for å fremstille en svingning med små avvik nominalfrekvensen.

Ved siden av innkoblingsordren kan også ytterligere ordrer

overføres med bølgene som fremstilles av senderen 52 gjennom slangen 12. Hvis høytrykksrensaneanlegget inneholder en anordning for dosert tilblending av kjemikalier til det flytende medium lar eksempelvis en ventil i denne anordningen seg kontrollere i frekvens-multipleks drift. Frekvensen til senderen 52 kan påvirkes ved operasjon av en ytterligere bryter forbundet med håndapparatet 10.

Elektrisk isolering av metallfletningen 56 fra huset til håndapparatet 10 og varmevekselen 14 kan oppnås ved at anordning som er vist i figur 2 anvendes. En rørende 57 på varmeveksleren 14 eller på håndapparatet 10 inneholder en gjenget boring hvori er innskrudd et sylindrisk legeme 58 av et temperaturbestandig, trykkfast elektrisk ikke-ledende kunststoff. Legemet 58 er utstyrt med en kanal 60 for gjennomgang av det flytende medium. Det sylindriske legemet 58 har likeledes på sin andre ende en ikke nærmere betegnet gjenget boring, hvori et metallegeme 62 er innskrudd som inneholder en sentrisk boring 64 som er anordnet i flukt med kanalen 60. På legemet 62 er det festet en ledningsåre 66 som er lagt til forsterkeren 36 henholdsvis til en utgang av senderen 52. Ved hjelp av en overkastmutter 68 som er skrudd på utvendige gjenger på legemet 62 trykkes det metalliske endestykket 70 av slangen 12 mot en kjegleformet utsparing i legemet 62. Metallendestykket 70 er forbundet elektrisk ledende med trådfletningen 56.

I håndapparatet 10 er gjerne ved siden av senderen 52 også en ikke vist monostabil multivibrator anordnet f.eks.sammen med senderen 52 på en felles lederplate. Den monostabile multivibratoren, som likeledes forsynes av batteriet i håndapparatet, avgir ved åpning av bryteren 48 et signal. Etter åpningen av bryteren 48 kan multivibratoren holdes i drift gjennom en kondensatorpuffer i en viss tid. Utgangssignalet til den monostabile multivibratoren sperrer gjennom et ikke vist gitter inngangen til senderen 52. Derfor er en øyeblikkelig gjeninnsjaltning av motoren 22 og brenneren 18 ikke mulig etter at armen 46 slippes. Gjeninnkobling finner først sted etter utløpet av en forsinkelsestid som er innstilt i multivibratoren. På denne måten lar det seg unngå at høytrykksrensaneanlegget ut- og innkobles med korte mellomrom ved leking med koblingsarmen 46.

P a t e n t k r a v

1. Sprøyteanordning for renséapparater, plantevernapparater e.l. apparater, omfattende et håndapparat forbundet gjennom en ledning med en trykk- og varmekilde for avgivelse av et flytende eller dampformig middel under høyt trykk, med en koblingsarm som under drift vedvarende skal holdes i koblingsstilling og som påvirker en bryter som når håndapparatet slippes, f.eks. i et faretilfelle, utkobler trykk- og varmekilden, k a r a k t e r i s e r t v e d en i håndapparatet (10) anordnet sender (52) for frembringelse av høyfrekvente, elektriske henholdsvis elektromagnetiske bølger, hvormed i modulert eller ikke-modulert tilstand en innkoblingsordre er overførbar til en forsterker (36) anordnet ved trykk- og varmekilden (20; 14, 18) og kan omdannes til et styresignal, over hvilket trykk- og varmekilden (20; 14, 18) innkobles, ved å slippe koblingsarmen (46) settes ut av drift eller i utkoblet tilstand, idet trykk- og varmekilden (20; 18, 14) er utsjaltet ved utfall av innkoblingsordren.

2. Sprøyteanordning ifølge krav 1, k a r a k t e r i s e r t v e d at de høyfrekvente elektriske bølgene er overførbare gjennom entrådpletning (56) i slangen (12) som er anordnet for transporten av middelet fra håndapparatet (10) til trykk- og varmekilden (20; 14, 18).

3. Sprøyteanordning ifølge krav 1 eller 2, k a r a k t e r i s e r t v e d at en metallplate (54) er anordnet i grepet (44) til håndapparatet (10, idet metallplaten er tilsluttet en utgang av senderen (52) og danner en ledende forbindelse fra senderen til operatørens hånd.

4. Sprøyteanordning ifølge krav 1, 2, eller 3, k a r a k t e r i s e r t v e d at det i håndapparatet (10) er anordnet et batteri for forsyning av senderen (52).

5. Sprøyteanordning ifølge krav 1, 2 eller 3, k a r a k t e r i s e r t v e d at en utgang av senderen (52) og en inngang av forsterkeren (36) er koblet til slangens (12)

trådfletning (56) ved hjelp av kondensatorer, at gjennom den til et nettapparat ved trykk- og varmekilden (20; 14, 18) tilkoblede trådfletning (56) senderen er forbundet med en pol av en driftslikestrømsspenning, hvis andre pol forsyner senderen (52) gjennom en tråd som er anordnet på slangen (12).

6. Sprøyteanordning ifølge ett av kravene 1 til 5, k a - r a k t e r i s e r t v e d at det etter mottakeren (36) ved trykk- og varmekilden (20; 14, 18) er koblet et relé hvorigjennom et relé (28) er kontrollerbart, hvis koblingskontakter (24, 26) er anordnet langs strømforsyningsledningene for trykkildens (20) motor (22) og varmekildens brenner (18).

7. Sprøyteanordning ifølge ett av kravene 1 til 6, k a - r a k t e r i s e r t v e d at ved åpning av bryteren (48) påvirkes en monostabil multivibrator, ved hvis utgangssignal med innstillbar varighet senderen (52) sperres mot avgivelse av bølger.

8. Sprøyteanordning ifølge ett av kravene 1 til 7, k a - r a k t e r i s e r t v e d at trådfletningen (56) på hver av sine ender er forbundet med et metallisk endestykke (70) som er presset mot et metallegeme (62) som er adskilt fra varmekildens (14) henholdsvis håndapparatets (10) rørende (57) ved hjelp av et isolasjonsstofflegeme (58) og koblet til en ledningsåre (66) som er forbundet med forsterkeren (36) henholdsvis senderen (52).

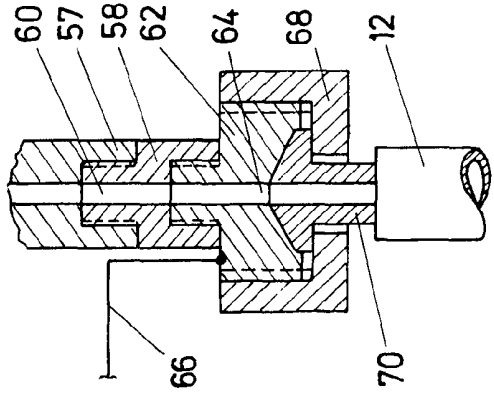


Fig. 2

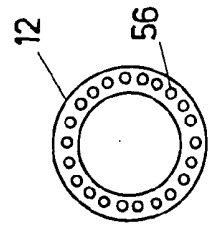


Fig. 3

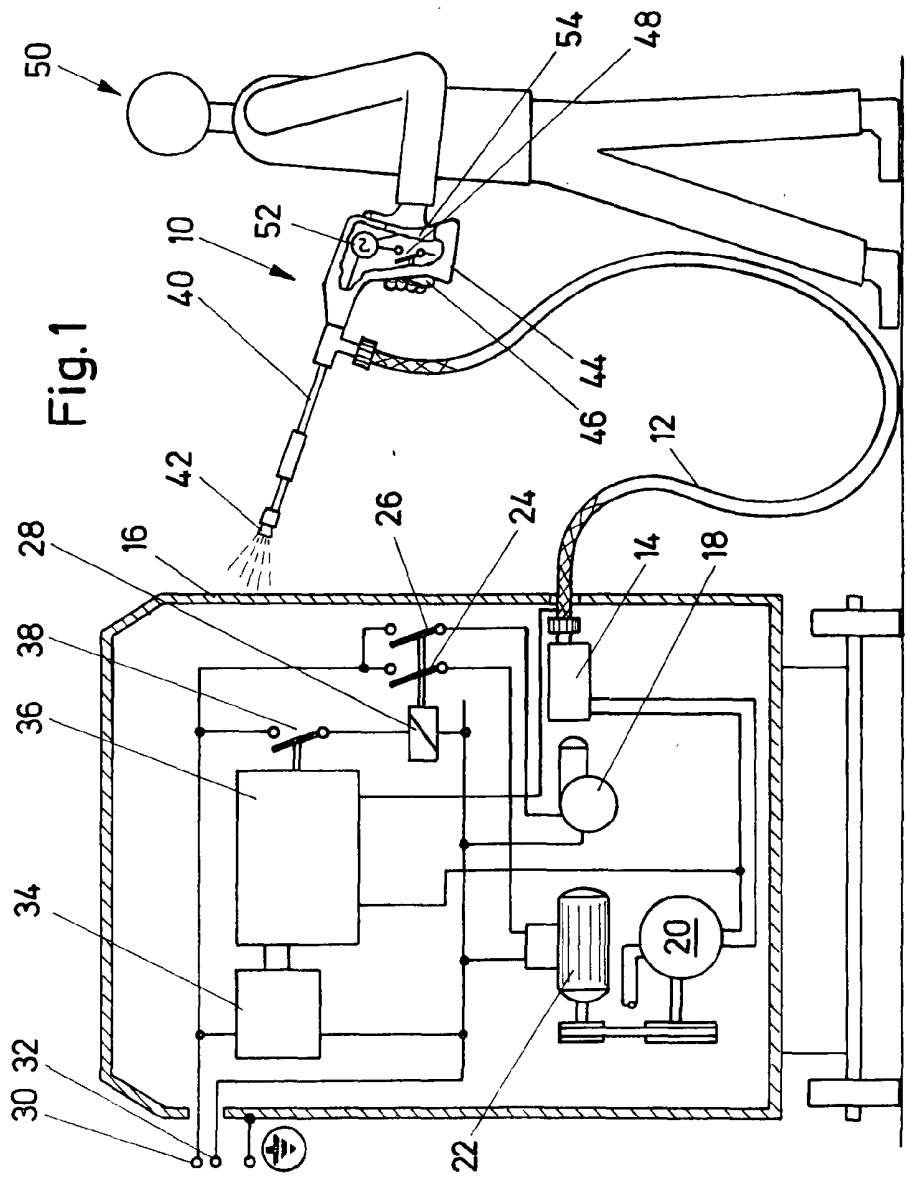


Fig. 1