



(12)实用新型专利

(10)授权公告号 CN 209820982 U

(45)授权公告日 2019.12.20

(21)申请号 201920557723.X

(22)申请日 2019.04.23

(73)专利权人 潍坊昌大建设集团有限公司

地址 261061 山东省潍坊市高新区健康东街6999号4号楼22楼

(72)发明人 李春福 于颖颖 张晓东 邴辉  
闫相庆 黄阳阳

(74)专利代理机构 北京天奇智新知识产权代理有限公司 11340

代理人 贾文健

(51)Int.Cl.

G01N 3/38(2006.01)

G01N 3/02(2006.01)

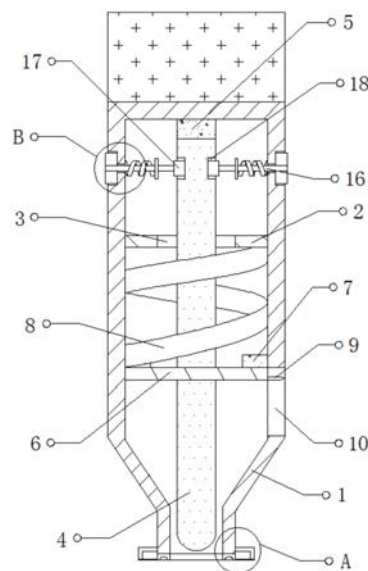
权利要求书1页 说明书3页 附图2页

(54)实用新型名称

一种建筑工程用钢结构焊缝检测装置

(57)摘要

本实用新型公开了一种建筑工程用钢结构焊缝检测装置,包括固定筒,所述固定筒圆周内壁的顶部固定有固定板,且固定板的顶部外壁开设有连接孔,所述连接孔的圆周内壁滑动连接有检测杆,所述固定筒顶端内壁与检测杆对应的位置设置有第一电磁块,且第一电磁块与检测杆的顶端磁性吸附,所述检测杆圆周外壁的底部固定有限位板。本实用新型利用第一电磁块和第二电磁块将检测杆缩回固定筒中,检测时断开第一电磁块和第二电磁块的通电,检测杆利用连接弹簧的弹性撞击焊缝位置,利用连接探针和一侧喷绘的刻度线可检测检测杆下降的距离,通过利用检测杆重复撞击,从而对比检测杆不同的下降距离,以精确判断焊缝的强度。



1. 一种建筑工程用钢结构焊缝检测装置,包括固定筒(1),其特征在于,所述固定筒(1)圆周内壁的顶部固定有固定板(2),且固定板(2)的顶部外壁开设有连接孔(3),所述连接孔(3)的圆周内壁滑动连接有检测杆(4),所述固定筒(1)顶端内壁与检测杆(4)对应的位置设置有第一电磁块(5),且第一电磁块(5)与检测杆(4)的顶端磁性吸附,所述检测杆(4)圆周外壁的底部固定有限位板(6),且限位板(6)的圆周外壁与固定筒(1)的圆周内壁滑动连接,所述固定板(2)的底部外壁和限位板(6)的顶部外壁之间连接有连接弹簧(8),且限位板(6)圆周外壁的一侧固定有连接探针(9),所述固定筒(1)圆周外壁与连接探针(9)对应的位置开设有连接槽(10),且固定筒(1)圆周外壁位于连接槽(10)的一端喷绘有刻度线。

2. 根据权利要求1所述的一种建筑工程用钢结构焊缝检测装置,其特征在于,所述固定筒(1)圆周内壁的底部设置有四个第二电磁块(7),且第二电磁块(7)与限位板(6)之间磁性吸附。

3. 根据权利要求2所述的一种建筑工程用钢结构焊缝检测装置,其特征在于,所述固定筒(1)的底端外壁固定有硅胶垫(11),且硅胶垫(11)的底部外壁开设有等距离分布的凹槽(12)。

4. 根据权利要求3所述的一种建筑工程用钢结构焊缝检测装置,其特征在于,所述固定筒(1)圆周外壁的底端固定有四个固定盒(13),且固定盒(13)的顶部内壁固定有磁铁(14)。

5. 根据权利要求4所述的一种建筑工程用钢结构焊缝检测装置,其特征在于,所述固定筒(1)圆周内壁的两侧顶部均开设有穿孔(15),且穿孔(15)的圆周内壁滑动连接有辅助杆(16),辅助杆(16)圆周外壁靠近检测杆(4)的一端固定有辅助板,辅助板与固定筒(1)之间连接有辅助弹簧(19)。

6. 根据权利要求5所述的一种建筑工程用钢结构焊缝检测装置,其特征在于,所述辅助杆(16)靠近检测杆(4)的一端外壁设置有卡扣(17),且检测杆(4)圆周外壁两侧的顶部均开设有卡槽(18),卡槽(18)与卡扣(17)之间相匹配。

7. 根据权利要求6所述的一种建筑工程用钢结构焊缝检测装置,其特征在于,所述穿孔(15)的一端内壁顶部和底部均开设有辅助槽(20),且辅助杆(16)圆周外壁与辅助槽(20)对应的位置固定有辅助块(21)。

## 一种建筑工程用钢结构焊缝检测装置

### 技术领域

[0001] 本实用新型涉及建筑工程技术领域,尤其涉及一种建筑工程用钢结构焊缝检测装置。

### 背景技术

[0002] 建筑工程是把设计图纸上的各种线条,在指定的地点,变成实物的过程,建筑施工是指工程建设实施阶段的生产活动,是各类建筑物的建造过程,也可以说是把设计图纸上的各种线条,在指定的地点,变成实物的过程,它包括基础工程施工、主体结构施工、屋面工程施工、装饰工程施工等。

[0003] 建筑工程的施工过程中,常需要将钢结构之间进行连接,一般利用焊接热源的高温,将焊条和接缝处的金属熔化从而将其连接,焊缝即是焊件经焊接后所形成的结合部分,一般需要在焊缝位置进行强度检测,实际检测过程中只是简单的敲击焊缝位置,观察焊缝是否发生形变来检测,检测不够精准。

### 实用新型内容

[0004] 本实用新型的目的在于为了解决现有技术中存在的缺点,而提出的一种建筑工程用钢结构焊缝检测装置。

[0005] 为了实现上述目的,本实用新型采用了如下技术方案:

[0006] 一种建筑工程用钢结构焊缝检测装置,包括固定筒,所述固定筒圆周内壁的顶部固定有固定板,且固定板的顶部外壁开设有连接孔,所述连接孔的圆周内壁滑动连接有检测杆,所述固定筒顶端内壁与检测杆对应的位置设置有第一电磁块,且第一电磁块与检测杆的顶端磁性吸附,所述检测杆圆周外壁的底部固定有限位板,且限位板的圆周外壁与固定筒的圆周内壁滑动连接,所述固定板的底部外壁和限位板的顶部外壁之间连接有连接弹簧,且限位板圆周外壁的一侧固定有连接探针,所述固定筒圆周外壁与连接探针对应的位置开设有连接槽,且固定筒圆周外壁位于连接槽的一端喷绘有刻度线。

[0007] 优选的,所述固定筒圆周内壁的底部设置有四个第二电磁块,且第二电磁块与限位板之间磁性吸附。

[0008] 优选的,所述固定筒的底端外壁固定有硅胶垫,且硅胶垫的底部外壁开设有等距离分布的凹槽。

[0009] 优选的,所述固定筒圆周外壁的底端固定有四个固定盒,且固定盒的顶部内壁固定有磁铁。

[0010] 优选的,所述固定筒圆周内壁的两侧顶部均开设有穿孔,且穿孔的圆周内壁滑动连接有辅助杆,辅助杆圆周外壁靠近检测杆的一端固定有辅助板,辅助板与固定筒之间连接有辅助弹簧。

[0011] 优选的,所述辅助杆靠近检测杆的一端外壁设置有卡扣,且检测杆圆周外壁两侧的顶部均开设有卡槽,卡槽与卡扣之间相匹配。

[0012] 优选的,所述穿孔的一端内壁顶部和底部均开设有辅助槽,且辅助杆圆周外壁与辅助槽对应的位置固定有辅助块。

[0013] 本实用新型的有益效果为:

[0014] 1、固定筒内利用连接弹簧与检测杆连接,在使用前将卡扣松开,接通第一电磁块和第二电磁块的电源,从而利用第一电磁块和第二电磁块的磁性吸附作用将检测杆缩回固定筒中,检测时断开第一电磁块和第二电磁块的通电,检测杆利用连接弹簧的弹性伸出撞击焊缝位置,利用连接探针和一侧喷绘的刻度线可检测检测杆下降的距离,通过多次重复使检测杆缩回和伸出进行撞击,从而对比检测杆不同的下降距离,以精确判断焊缝的强度,从而提高检测的准确性。

[0015] 2、使用时将固定筒底部的硅胶垫紧贴在平面上,通过利用硅胶垫底部等距离分布的凹槽,增加固定筒底部与平面之间的吸附力,从而保证固定筒使用时的稳定性,避免固定筒倾斜造成检测不准确,在检测铬钢时,可利用磁块与钢结构表面进行吸附固定,增强使用的稳定性。

[0016] 3、在使用结束后,利用第一电磁块和第二电磁块的磁性吸附力,将检测杆收回到固定筒中,利用辅助弹簧将卡扣卡进检测杆的卡槽中,利用辅助槽对辅助块的限位防止辅助杆偏移,从而将检测杆固定在固定筒内部,避免检测杆的底端直接暴露在外,防止检测杆的底端受损影响检测的准确性,从而延长设备的使用寿命。

## 附图说明

[0017] 图1为本实用新型提出的一种建筑工程用钢结构焊缝检测装置的整体结构示意图;

[0018] 图2为本实用新型提出的一种建筑工程用钢结构焊缝检测装置的固定盒放大结构示意图;

[0019] 图3为本实用新型提出的一种建筑工程用钢结构焊缝检测装置的辅助块放大结构示意图。

[0020] 图中:1固定筒、2固定板、3连接孔、4检测杆、5第一电磁块、6限位板、7第二电磁块、8连接弹簧、9连接探针、10连接槽、11硅胶垫、12凹槽、13固定盒、14磁铁、15穿孔、16辅助杆、17卡扣、18卡槽、19辅助弹簧、20辅助槽、21辅助块。

## 具体实施方式

[0021] 下面将结合本实用新型实施例中的附图,对本实用新型实施例中的技术方案进行清楚、完整地描述,显然,所描述的实施例仅仅是本实用新型一部分实施例,而不是全部的实施例。

[0022] 参照图1-3,一种建筑工程用钢结构焊缝检测装置,包括固定筒1,固定筒1圆周内壁的顶部通过螺栓安装有固定板2,且固定板2的顶部外壁开设有连接孔3,连接孔3的圆周内壁滑动连接有竖直放置的检测杆4,且检测杆4的底端呈弧形结构,固定筒1顶端内壁与检测杆4对应的位置通过螺栓安装有第一电磁块5,且第一电磁块5与检测杆4的顶端磁性吸附,检测杆4圆周外壁的底部通过螺栓安装有限位板6,且限位板6的横截面为圆形,限位板6的圆周外壁与固定筒1的圆周内壁滑动连接,固定板2的底部外壁和限位板6的顶部外壁之

间通过螺栓安装有连接弹簧8,且限位板6圆周外壁的一侧焊接有水平放置的连接探针9,固定筒1圆周外壁与连接探针9对应的位置开设有连接槽10,且连接槽10的两端内壁分别与连接探针9的两端外壁滑动连接,固定筒1圆周外壁位于连接槽10的一端喷绘有刻度线。

[0023] 本实用新型中,固定筒1圆周内壁的底部通过螺栓安装有四个环形阵列分布的第二电磁块7,且第二电磁块7与限位板6之间磁性吸附,固定筒1的顶部外壁通过螺栓安装有安装盒,安装盒的底部内壁固定有蓄电池,蓄电池与第一电磁块5和第二电磁块7之间通过导线和开关连接,固定筒1的底端外壁通过螺栓安装有硅胶垫11,且硅胶垫11的底部外壁开设有等距离分布的凹槽12,凹槽12呈弧形结构,固定筒1圆周外壁的底端通过螺栓安装有四个环形阵列分布的固定盒13,且固定盒13的顶部内壁通过螺栓安装有磁铁14,固定盒13的底部外壁粘接有橡胶垫;

[0024] 固定筒1圆周内壁的两侧顶部均开设有穿孔15,且穿孔15的圆周内壁滑动连接有辅助杆16,辅助杆16圆周外壁靠近检测杆4的一端固定有辅助板,辅助板与固定筒1之间连接有辅助弹簧19,辅助杆16靠近检测杆4的一端外壁通过螺栓安装有卡扣17,且检测杆4圆周外壁两侧的顶部均开设有卡槽18,卡槽18与卡扣17之间相匹配,穿孔15远离辅助弹簧19的一端内壁顶部和底部均开设有辅助槽20,且辅助杆16圆周外壁与辅助槽20对应的位置固定有辅助块21,使用结束后将辅助块21与辅助槽20重合使卡扣17与卡槽18相匹配,使用时将辅助块21拔出与固定筒1外壁紧贴从而将卡扣17和卡槽18之间分开。

[0025] 工作原理:在本装置空闲处,将上述中所有驱动件,其指代动力元件、电器件以及适配的电源通过导线进行连接,具体连接手段应参考下述工作原理中,各电器件之间先后工作顺序完成电性连接,其详细连接手段为本领域公知技术,下述主要介绍工作原理以及过程,不再对电气控制做说明,固定筒1内利用连接弹簧8与检测杆4连接,在使用前将卡扣17松开,接通第一电磁块5和第二电磁块7的电源,从而利用第一电磁块5和第二电磁块7的磁性吸附作用将检测杆4缩回固定筒1中,检测时将固定筒1底端的硅胶垫11紧贴在平面上,利用弧形结构的凹槽12提高固定筒1的稳定性,避免晃动影响检测的准确性,然后断开第一电磁块5和第二电磁块7的通电,检测杆4利用连接弹簧8的弹性伸出撞击焊缝位置,利用连接探针9和一侧喷绘的刻度线可测量检测杆4下降的距离,通过多次重复使检测杆4缩回和伸出进行撞击,从而记录以及对比检测杆4不同的下降距离,以精确判断焊缝的强度,使用结束后,利用第一电磁块5和第二电磁块7的磁性吸附力,将检测杆4收回到固定筒1中,利用辅助弹簧19将卡扣17卡进检测杆4的卡槽18中,从而将检测杆4固定在固定筒1内部,避免检测杆4的底端直接暴露在外,防止检测杆4的底端受损影响检测的准确性。

[0026] 以上所述,仅为本实用新型较佳的具体实施方式,但本实用新型的保护范围并不局限于此,任何熟悉本技术领域的技术人员在本实用新型揭露的技术范围内,根据本实用新型的技术方案及其实用新型构思加以等同替换或改变,都应涵盖在本实用新型的保护范围之内。

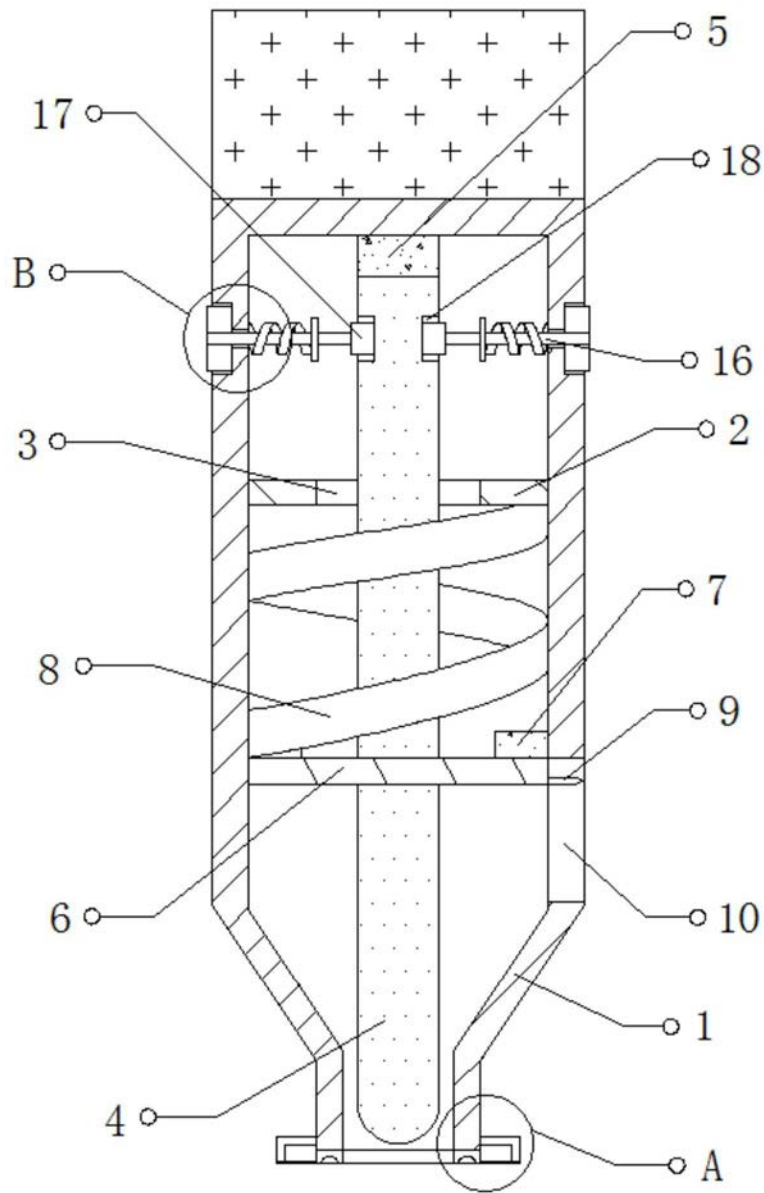


图1

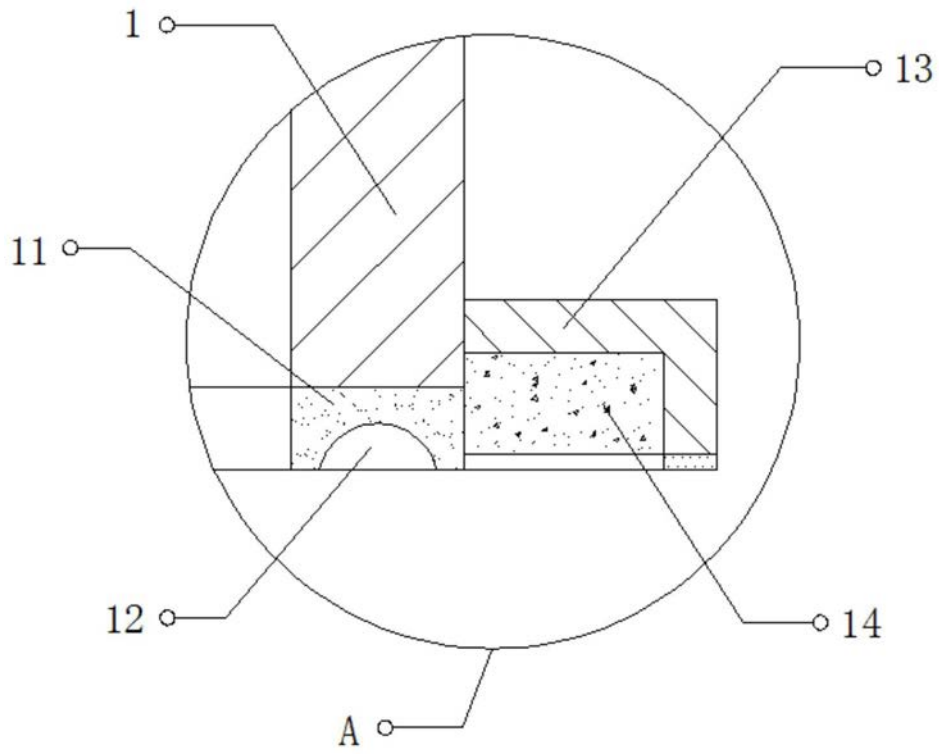


图2

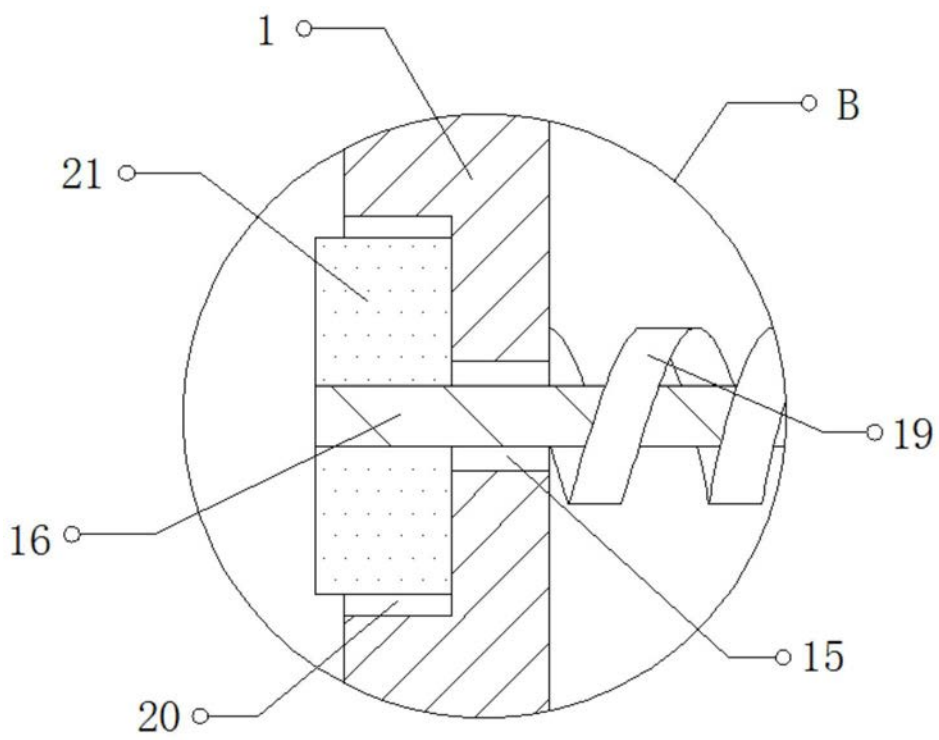


图3