



# (12)发明专利申请

(10)申请公布号 CN 108825973 A

(43)申请公布日 2018.11.16

(21)申请号 201810727895.7

(22)申请日 2018.07.05

(71)申请人 安徽省白嘉信息技术有限公司  
地址 247099 安徽省池州市经济技术开发区电子信息产业园

(72)发明人 桂光顺 刘红 都高

(74)专利代理机构 北京华仲龙腾专利代理事务所(普通合伙) 11548

代理人 李静

(51) Int. Cl.

F16M 11/22(2006.01)

G09F 9/00(2006.01)

B08B 1/00(2006.01)

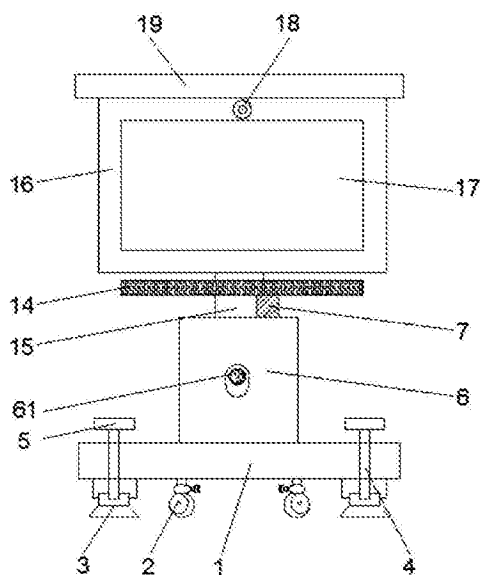
权利要求书1页 说明书3页 附图3页

## (54)发明名称

一种自动清洁式的户外用显示屏

## (57)摘要

本发明涉及显示设备技术领域,尤其为一种自动清洁式的户外用显示屏,包括底座、电机箱、支撑杆、显示屏外框、显示面板以及顶板,所述底座底部固定安装有两组移动轮,所述底座底部的左右两侧设有支撑座,所述支撑座的上端固定连接有螺杆,且所述螺杆的顶端安装有旋转手柄,所述底座顶部后侧中心处固定连接有支撑杆,所述支撑杆顶部固定连接有显示屏外框,且所述显示屏外框内侧固定安装有显示面板,所述显示屏外框上侧中心处固定安装有摄像头,所述显示屏外框顶部固定连接有顶板,所述底座顶部前侧中心处固定安装有电机箱,所述电机箱基面中心处设有清洁开关。本发明中整体装置结构简单、且防雨效果好,具有一定的推广价值。



1. 一种自动清洁式的户外用显示屏,包括底座(1)、电机箱(6)、支撑杆(15)、显示屏外框(16)、显示面板(17)以及顶板(19),其特征在于:所述底座(1)底部固定安装有两组移动轮(2),所述底座(1)底部的左右两侧设有支撑座(3),所述支撑座(3)的上端固定连接有螺杆(4),且所述螺杆(4)的顶端安装有旋转手柄(5),所述底座(1)顶部后侧中心处固定连接支撑杆(15),所述支撑杆(15)顶部固定连接显示屏外框(16),且所述显示屏外框(16)内侧固定安装有显示面板(17),所述显示屏外框(16)上侧中心处固定安装有摄像头(18),所述显示屏外框(16)顶部固定连接顶板(19),所述底座(1)顶部前侧中心处固定安装有电机箱(6),所述电机箱(6)基面中心处设有清洁开关(61),所述电机箱(6)的内腔左端从上至下依次固定安装有隔板(13)和电机支架(10),所述电机支架(10)右端固定安装有电机(11),所述电机(11)的输出轴固定安装有齿轮(12),所述隔板(13)上穿插设置有推杆(7),所述推杆(7)的底端固定安装有复位弹簧杆(9),所述复位弹簧杆(9)的底部与电机箱(6)内腔的一侧固定连接,所述推杆(7)的左侧固定安装有齿条(8),所述推杆(7)的上端贯穿电机箱(6)的上侧并延伸至电机箱(6)的外部,所述推杆(7)顶部固定连接刷条(14)。

2. 根据权利要求书1所述的一种自动清洁式的户外用显示屏,其特征在于:所述齿条(8)和齿轮(12)相互啮合。

3. 根据权利要求书1所述的一种自动清洁式的户外用显示屏,其特征在于:所述刷条(14)内端面设有海绵软垫。

4. 根据权利要求书1所述的一种自动清洁式的户外用显示屏,其特征在于:所述清洁开关(61)与电机(11)内部电信连接。

5. 根据权利要求书1所述的一种自动清洁式的户外用显示屏,其特征在于:所述顶板(19)与显示屏外框(16)通过电焊连接。

## 一种自动清洁式的户外用显示屏

### 技术领域

[0001] 本发明涉及显示设备技术领域,具体为一种自动清洁式的户外用显示屏。

### 背景技术

[0002] 显示屏是一种靠LED的亮、来显示文字、图形、图像、动画、视频等各种信息的显示屏,随着科学技术的发展,显示屏被广泛运用于各个领域,例如当显示屏被运用于户外场景使用时,需要将LED屏竖直放立时,由于显示屏一般是固定的,屏体显示面的角度不可调节,此外,显示屏运用户外使用时,不方便运输移动,增加运输成本,而有些设计有移动轮的显示屏其使用时稳定性又较差,同时显示屏放在户外,户外灰尘比较大,显示屏容易脏,影响市容,需要额外的劳动力去清洗,比较麻烦,因此需要一种自动清洁式的户外用显示屏对上述问题做出改善。

### 发明内容

[0003] 本发明的目的在于提供一种自动清洁式的户外用显示屏,以解决上述背景技术中提出的问题。

[0004] 为实现上述目的,本发明提供如下技术方案:

一种自动清洁式的户外用显示屏,包括底座、电机箱、支撑杆、显示屏外框、显示面板以及顶板,所述底座底部固定安装有两组移动轮,所述底座底部的左右两侧设有支撑座,所述支撑座的上端固定连接有螺杆,且所述螺杆的顶端安装有旋转手柄,所述底座顶部后侧中心处固定连接支撑杆,所述支撑杆顶部固定连接显示屏外框,且所述显示屏外框内侧固定安装有显示面板,所述显示屏外框上侧中心处固定安装有摄像头,所述显示屏外框顶部固定连接顶板,所述底座顶部前侧中心处固定安装有电机箱,所述电机箱基面中心处设有清洁开关,所述电机箱的内腔左端从上至下依次固定安装有隔板和电机支架,所述电机支架右端固定安装有电机,所述电机的输出轴固定安装有齿轮,所述隔板上穿插设置有推杆,所述推杆的底端固定安装有复位弹簧杆,所述复位弹簧杆的底部与电机箱内腔的一侧固定连接,所述推杆的左侧固定安装有齿条,所述推杆的上端贯穿电机箱的上侧并延伸至电机箱的外部,所述推杆顶部固定连接刷条。

[0005] 优选的,所述齿条和齿轮相互啮合。

[0006] 优选的,所述刷条内端面设有海绵软垫。

[0007] 优选的,所述清洁开关与电机内部电信连接。

[0008] 优选的,所述顶板与显示屏外框通过电焊连接。

[0009] 与现有技术相比,本发明的有益效果是:

1、本发明中,通过设置的顶板,能够有效的对雨水进行阻挡,从而避免了雨水会直接淋到显示面板上,提高了本显示屏的防水性能。

[0010] 2、本发明中,通过设置的刷条,利用电机的工作带动齿轮逆时针转动,进而带动设有齿条的推杆向上移动,然后通过设有海绵软垫的刷条对显示面板表面的灰尘进行清理,

以实现自动清洁显示屏的效果,减少劳动力。

[0011] 3、本发明中,通过设置的移动轮,方便整体装置的移动和运输,同时当整体装置使用时,可以通过转动旋转手柄,使得螺杆旋转并带动支撑座往下移动,直至使移动轮脱离地面,增加了整体装置使用时的稳固性。

## 附图说明

[0012] 图1是本发明整体结构主视图;

图2是本发明整体结构侧视图;

图3是本发明中电机箱内部结构示意图;

图中:1-底座、2-移动轮、3-支撑座、4-螺杆、5-旋转手柄、6-电机箱、61-清洁开关、7-推杆、8-齿条、9-复位弹簧杆、10-电机支架、11-电机、12-齿轮、13-隔板、14-刷条、15-支撑杆、16-显示屏外框、17-显示面板、18-摄像头、19-顶板。

## 具体实施方式

[0013] 下面将结合本发明实施例中的附图,对本发明实施例中的技术方案进行清楚、完整地描述,显然,所描述的实施例仅仅是本发明一部分实施例,而不是全部的实施例,基于本发明中的实施例,本领域普通技术人员在没有做出创造性劳动前提下所获得的所有其他实施例,都属于本发明保护的范围。

[0014] 请参阅图1-3,本发明提供一种技术方案:

一种自动清洁式的户外用显示屏,包括底座1、电机箱6、支撑杆15、显示屏外框16、显示面板17以及顶板19,底座1底部固定安装有两组移动轮2,底座1底部的左右两侧设有支撑座3,支撑座3的上端固定连接螺杆4,且螺杆4的顶端安装有旋转手柄5,通过设置的移动轮2,方便整体装置的移动和运输,同时当整体装置使用时,可以通过转动旋转手柄5,使得螺杆4旋转并带动支撑座3往下移动,直至使移动轮2脱离地面,增加了整体装置使用时的稳固性,底座1顶部后侧中心处固定连接支撑杆15,支撑杆15顶部固定连接显示屏外框16,且显示屏外框16内侧固定安装有显示面板17,显示屏外框16上侧中心处固定安装有摄像头18,显示屏外框16顶部固定连接顶板19,顶板19与显示屏外框16通过电焊连接,通过设置的顶板19,能够有效的对雨水进行阻挡,从而避免了雨水会直接淋到显示面板17上,提高了本显示屏的防水性能,底座1顶部前侧中心处固定安装有电机箱6,电机箱6基面中心处设有清洁开关61,电机箱6的内腔左端从上至下依次固定安装有隔板13和电机支架10,电机支架10右端固定安装有电机11,清洁开关61与电机11内部电信连接,电机11的输出轴固定安装有齿轮12,隔板13上穿插设置有推杆7,推杆7的底端固定安装有复位弹簧杆9,复位弹簧杆9的底部与电机箱6内腔的一侧固定连接,推杆7的左侧固定安装有齿条8,齿条8和齿轮12相互啮合,推杆7的上端贯穿电机箱6的上侧并延伸至电机箱6的外部,推杆7顶部固定连接刷条14,刷条14内端面设有海绵软垫,通过设置的刷条14,利用电机11的工作带动齿轮12逆时针转动,进而带动设有齿条8的推杆7向上移动,然后通过设有海绵软垫的刷条14对显示面板17表面的灰尘进行清理,以实现自动清洁显示屏的效果,减少劳动力。

[0015] 本发明工作流程:使用前,首先通过移动轮2将整个装置移动到所使用的户外场地,然后转动旋转手柄5,使得螺杆4旋转并带动支撑座3往下移动,直至使移动轮2脱离地

面,同时保证整体装置的平稳,显示屏在使用过程中,通过设置的顶板19,能够有效的对雨水进行阻挡,从而避免了雨水会直接淋到显示面板17上,除此之外,当显示屏在户外使用较长时间后,可按动清洁开关61,随后电机11的工作会带动齿轮12逆时针转动,进而带动设有齿条8的推杆7向上移动,然后通过设有海绵软垫的刷条14对显示面板17表面的灰尘进行清理,以实现自动清洁显示屏的效果,减少劳动力,整体装置结构简单、且防雨效果好,具有一定的推广价值。

[0016] 尽管已经示出和描述了本发明的实施例,对于本领域的普通技术人员而言,可以理解在不脱离本发明的原理和精神的情况下可以对这些实施例进行多种变化、修改、替换和变型,本发明的范围由所附权利要求及其等同物限定。

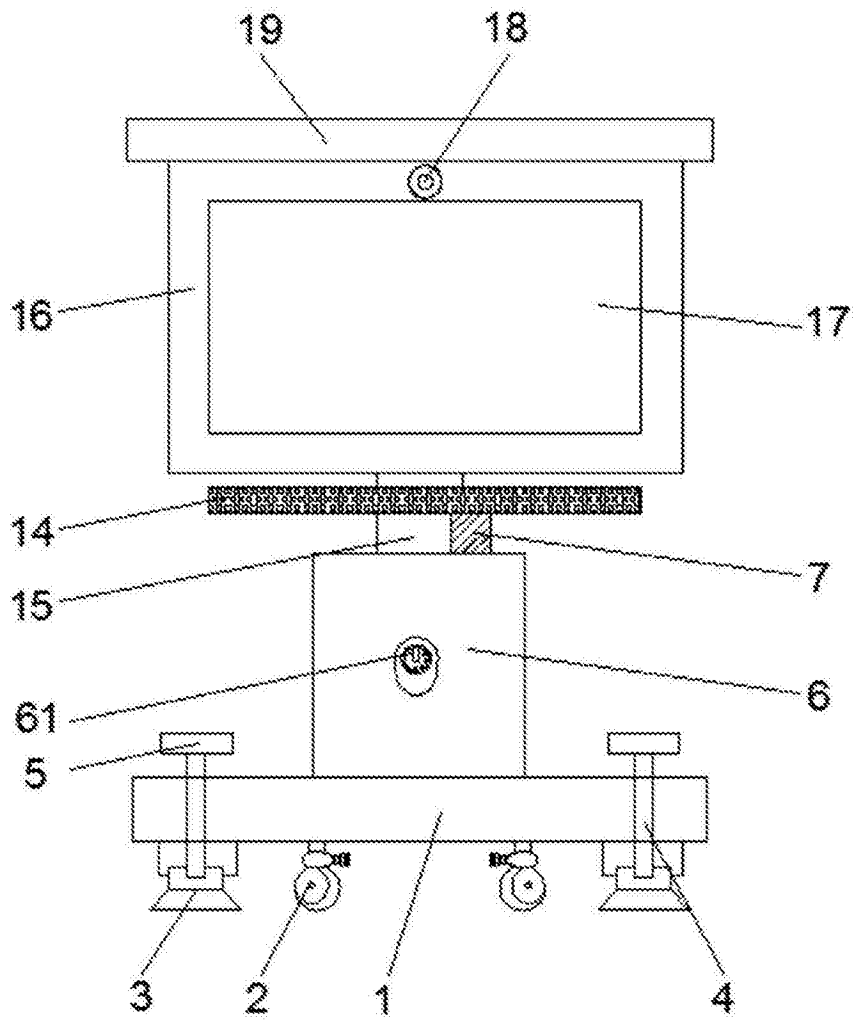


图1

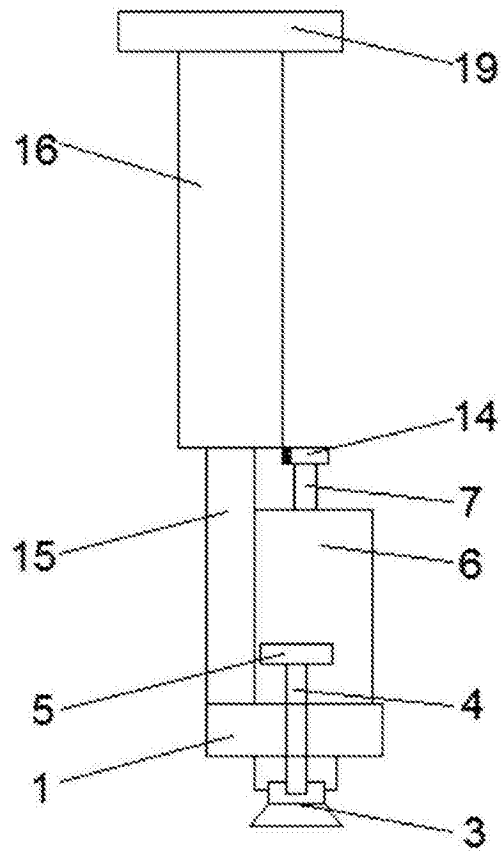


图2

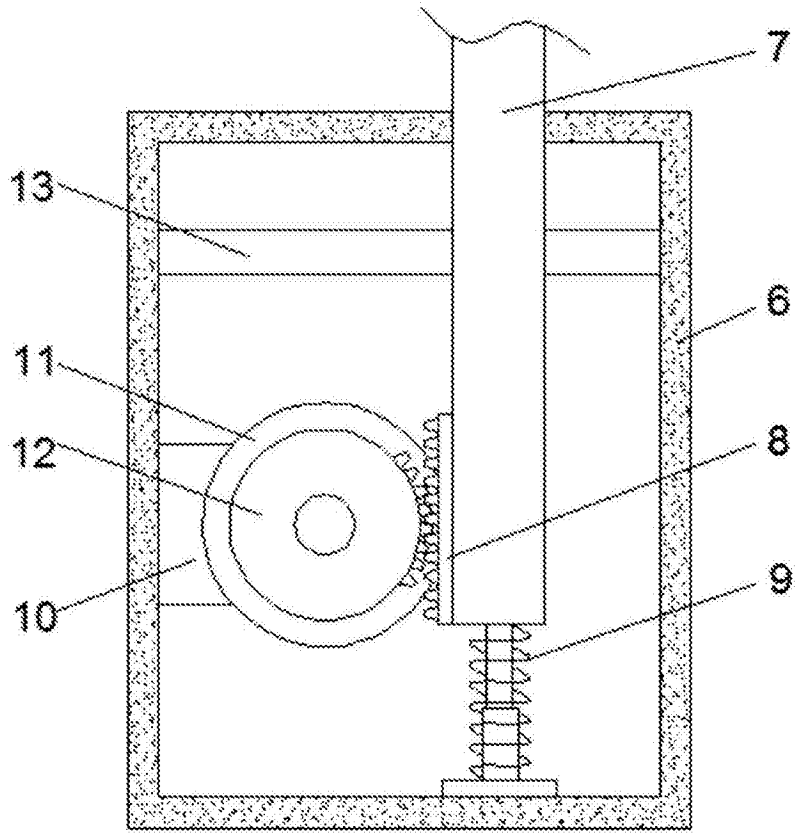


图3