



(12)发明专利

(10)授权公告号 CN 104438570 B

(45)授权公告日 2016.08.31

(21)申请号 201410588570.7

(22)申请日 2014.10.27

(73)专利权人 张晶

地址 516006 广东省惠州市仲恺和畅东五路八号

(72)发明人 张晶

(74)专利代理机构 广州华进联合专利商标代理有限公司 44224

代理人 邓云鹏

(51) Int. Cl.

B21D 28/26(2006.01)

B30B 1/18(2006.01)

B30B 15/00(2006.01)

(56)对比文件

CN 203245243 U, 2013.10.23, 全文.

CN 102233391 A, 2011.11.09, 全文.

CN 201308939 Y, 2009.09.16, 全文.

JP H09201628 A, 1997.08.05, 全文.

CN 204220736 U, 2015.03.25, 权利要求1-10.

JP H07112225 A, 1995.05.02, 全文.

CN 201940462 U, 2011.08.24, 全文.

EP 2527058 A1, 2012.11.28, 全文.

审查员 刘娟

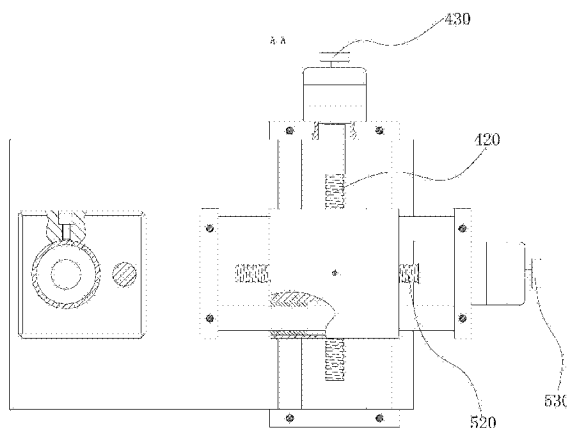
权利要求书1页 说明书6页 附图2页

(54)发明名称

冲压机

(57)摘要

一种冲压机,包括底座、位移装置以及冲压装置。位移装置包括Y轴位移机构、X轴位移机构以及置料件,Y轴位移机构包括Y轴支架、Y轴丝杆、Y轴调节旋钮以及Y轴螺接件。X轴位移机构包括X轴支架、X轴丝杆、X轴调节旋钮以及X轴螺接件。冲压装置包括Z轴位移机构以及与Z轴位移机构连接的冲压机构,Z轴位移机构包括Z轴支架,Z轴导向柱、Z轴升降台、Z轴螺接件、Z轴丝杆以及Z轴调节旋钮。冲压机构包括冲压轴套、冲压气缸、冲压轴以及冲压头。上述冲压机通过Y轴位移机构、X轴位移机构以及Z轴位移机构的配合,可以带动冲压机构做三个自由度的位移,从而使得冲压机可以冲压出多个不规则排布的冲压孔。



1. 一种冲压机,其特征在于,包括底座、位移装置以及冲压装置,所述位移装置以及冲压装置均安装于底座上,所述冲压装置面向所述位移装置设置;

所述底座包括固定板以及垂直安装于所述固定板上的安装柱;

所述位移装置包括Y轴位移机构、X轴位移机构以及置料件,所述Y轴位移机构包括Y轴支架、Y轴丝杆、Y轴调节旋钮以及Y轴螺接件,所述Y轴支架固定设置于所述固定板,所述Y轴丝杆转动设置于所述Y轴支架,所述Y轴调节旋钮与所述Y轴丝杆连接,所述Y轴螺接件与所述Y轴丝杆螺接并形成螺杆副,所述X轴位移机构包括X轴支架、X轴丝杆、X轴调节旋钮以及X轴螺接件,所述X轴螺接件固定设置于所述Y轴螺接件,所述X轴丝杆与所述X轴螺接件螺接并形成螺杆副,所述X轴支架转动设置于所述X轴丝杆上,所述X轴调节旋钮与所述X轴丝杆连接,所述置料件设置于所述X轴支架;

所述冲压装置包括Z轴位移机构以及与所述Z轴位移机构连接的冲压机构,所述Z轴位移机构包括Z轴支架,Z轴导向柱、Z轴升降台、Z轴螺接件、Z轴丝杆以及Z轴调节旋钮,所述Z轴支架固定设置于所述安装柱,所述Z轴导向柱的两端分别设置于所述固定板及所述Z轴支架,所述Z轴升降台滑动设置于所述Z轴导向柱,所述Z轴螺接件固定设置于所述Z轴升降台内,所述Z轴丝杆穿设所述Z轴升降台并与所述Z轴螺接件螺接,且所述Z轴螺接件与所述Z轴丝杆形成螺杆副,所述Z轴调节旋钮转动设置于所述Z轴支架,且所述Z轴调节旋钮与所述Z轴丝杆连接,所述冲压机构包括冲压轴套、冲压气缸、冲压轴以及冲压头,所述冲压轴套固定设置于所述Z轴升降台,所述冲压气缸固定设置于所述冲压轴套端部,所述冲压轴滑动设置于所述冲压轴套内,且所述冲压轴两端分别连接所述冲压气缸及所述冲压头,所述冲压头面向所述置料件设置,其中,所述冲压机构还包括缓冲弹性件,所述缓冲弹性件的两端分别连接Z轴支架以及冲压轴套,所述弹性件为螺旋结构,还设置一配重块与所述冲压轴套连接。

2. 根据权利要求1所述的冲压机,其特征在于,所述置料件包括置料板、调节丝杆、推板以及调节旋钮,所述调节丝杆转动设置于所述置料板,所述调节丝杆一端与所述调节旋钮连接,所述调节丝杆另一端与所述推板转动连接。

3. 根据权利要求2所述的冲压机,其特征在于,所述置料板开设有置料槽,所述调节丝杆转动设置于所述置料槽的侧壁,所述推板容置于所述置料槽内。

4. 根据权利要求3所述的冲压机,其特征在于,所述调节丝杆的端部转动嵌置于所述推板内。

5. 根据权利要求1所述的冲压机,其特征在于,所述Y轴丝杆与所述X轴丝杆垂直。

6. 根据权利要求1所述的冲压机,其特征在于,所述Y轴螺接件及所述X轴螺接件通过连接部连接。

7. 根据权利要求6所述的冲压机,其特征在于,所述连接部为螺纹紧固件。

8. 根据权利要求7所述的冲压机,其特征在于,所述连接部为螺钉。

9. 根据权利要求4所述的冲压机,其特征在于,所述置料板远离所述调节丝杆的一侧开设有形变槽。

10. 根据权利要求9所述的冲压机,其特征在于,所述形变槽贯穿所述置料板的两侧边。

冲压机

技术领域

[0001] 本发明涉及冲压锻造领域,特别是涉及一种冲压机。

背景技术

[0002] 冲压是金属料板加工中一种常用的加工工艺,依靠冲床(或压力机)和模具对板状条料施加外力,使条料产生塑性变形或分离,从而获得所需形状和尺寸的冲压件。冲压包括变形工序和分离工序两种,分离工序也称冲裁,其目的是使冲压件沿一定轮廓线从条料上分离,同时保证分离断面的质量要求。成形工序的目的是使条料在不破坏的条件下发生塑性变形,制成所需形状和尺寸的坯料件,坯料件经后续磨削、抛光等工序,制成最终成品的冲压件。

[0003] 目前,一般的冲压机的冲压头个数较少,一般不超过三个,以减少成本以及避免冲压机体积过大。然而,针对一板状条料需要进行多处冲压操作时,例如,在一板状条料上开设多个冲压孔,尤其是多个冲压孔不规则排布时,就必须对应移动板状条料来适配冲压头,以打出多个冲压孔。

[0004] 传统的冲压机一般自带有条料传送装置,利用传送装置的传送带动条料移动以打出多个冲压孔,其适用于打出多个直线排列的冲压孔,还依然无法满足冲压出多个不规则排布的冲压孔。

[0005] 例如,中国专利200920277110.7公开了一种高精度冲压模具,其具体公开了一种高精度冲压模具,包括有模具架体,所述体的一侧开有横向的送料盲槽,送料盲槽的上方开有上模安装孔、下方开有下模安装孔,上模安装孔内安装有导向模套,导向模套内滑动安装有压料装置,滑动套的上端安装有上模板,滑动套内设置有冲头,冲头的下端穿过压料板,上端穿过上模板且安装打击柱,打击柱的顶端带有台阶,打击柱上套装有压缩弹簧,所述的下模安装孔内置有下模,下模上开有与冲头配合的凹模型腔。本实用新型能满足敞开式模具冲压间隙小于0.1及多孔组合冲裁等高精度冲压加工时的定心、定向及导向精度的要求,并通用转塔数控冲床模具,保证模具高精度冲压加工正常进行,并且操作简便。

[0006] 又如,中国专利201310249322.5公开了一种冲压机,其具体涉及一种冲压机,包括第一冲压机(1)、第二冲压机(2),还包括钢带进料装置(11)、第一出料装置(12)、工件进料装置(21)、第二出料装置(22)和传送装置(3);所述的钢带进料装置和第一出料装置水平安装在第一冲压机上,并能与第一冲压机上同步协调动作;所述的工件进料装置(21)和第二出料装置(22)水平安装在第二冲压机(2)上,并能与第二冲压机(2)同步协调动作;所述的传送装置(3)设置在第一冲压机(1)上的第一出料装置(11)与第二冲压机(2)上的工件进料装置(21)之间。其优点在于:本冲压机设计结构巧妙,即将两台冲压机通过自动运输装置相互连成一体,实现连续加工工件的目的,不仅降低了劳动强度,而且大幅地提高了产品加工的生产效率,有效地降低劳动力的生产成本。

[0007] 又如,中国专利201210246159.2公开了一种冲压机,其具体公开一种冲压机,其包括:机体;机座,其与所述机体的底部相连接,并沿与所述机体相垂直的方向延伸;冲压系

统,其包括冲压头和导向固定装置;动力系统,其为冲压系统提供动力;所述冲压机还包括传感定位系统,所述传感定位系统包括基板和承压组件,所述承压组件包括承压板,所述承压板通过连接柱与基板相连接,所述承压板上开设有与所述冲压头大小相对应的通孔,所述通孔的内侧壁设置有第一传感器。本发明的冲压机设置有传感定位系统,其能够有效的控制冲压机的冲压头的运动行程,防止冲压头对待冲压零件造成损害。

[0008] 然而,上述专利公开的冲压机依然存在无法冲压出多个不规则排布的冲压孔的问题。

发明内容

[0009] 基于此,有必要提供一种可以冲压出多个不规则排布的冲压孔的冲压机。

[0010] 一种冲压机,包括底座、位移装置以及冲压装置,所述位移装置以及冲压装置均安装于底座上,所述冲压装置面向所述位移装置设置;

[0011] 所述底座包括固定板以及垂直安装于所述固定板上的安装柱;

[0012] 所述位移装置包括Y轴位移机构、X轴位移机构以及置料件,所述Y轴位移机构包括Y轴支架、Y轴丝杆、Y轴调节旋钮以及Y轴螺接件,所述Y轴支架固定设置于所述固定板,所述Y轴丝杆转动设置于所述Y轴支架,所述Y轴调节旋钮与所述Y轴丝杆连接,所述Y轴螺接件与所述Y轴丝杆螺接并形成螺杆副,所述X轴位移机构包括X轴支架、X轴丝杆、X轴调节旋钮以及X轴螺接件,所述X轴螺接件固定设置于所述Y轴螺接件,所述X轴丝杆与所述X轴螺接件螺接并形成螺杆副,所述X轴支架转动设置于所述X轴丝杆上,所述X轴调节旋钮与所述X轴丝杆连接,所述置料件设置于所述X轴支架;

[0013] 所述冲压装置包括Z轴位移机构以及与所述Z轴位移机构连接的冲压机构,所述Z轴位移机构包括Z轴支架,Z轴导向柱、Z轴升降台、Z轴螺接件、Z轴丝杆以及Z轴调节旋钮,所述Z轴支架固定设置于所述安装柱,所述Z轴导向柱的两端分别设置于所述固定板及所述Z轴支架,所述Z轴升降台滑动设置于所述Z轴导向柱,所述Z轴螺接件固定设置于所述Z轴升降台内,所述Z轴丝杆穿设所述Z轴升降台并与所述Z轴螺接件螺接,且所述Z轴螺接件与所述Z轴丝杆形成螺杆副,所述Z轴调节旋钮转动设置于所述Z轴支架,且所述Z轴调节旋钮与所述Z轴丝杆连接,所述冲压机构包括冲压轴套、冲压气缸、冲压轴以及冲压头,所述冲压轴套固定设置于所述Z轴升降台,所述冲压气缸固定设置于所述冲压轴套端部,所述冲压轴滑动设置于所述冲压轴套内,且所述冲压轴两端分别连接所述冲压气缸及所述冲压头,所述冲压头面向所述置料件设置。

[0014] 在其中一个实施例中,所述置料件包括置料板、调节丝杆、推板以及调节旋钮,所述调节丝杆转动设置于所述置料板,所述调节丝杆一端与所述调节旋钮连接,所述调节丝杆另一端与所述推板转动连接。

[0015] 在其中一个实施例中,所述置料板开设有置料槽,所述调节丝杆转动设置于所述置料槽的侧壁,所述推板容置于所述置料槽内。

[0016] 在其中一个实施例中,所述调节丝杆的端部转动嵌置于所述推板内。

[0017] 在其中一个实施例中,所述Y轴丝杆与所述X轴丝杆垂直。

[0018] 在其中一个实施例中,所述Y轴螺接件及所述X轴螺接件通过连接部连接。

[0019] 在其中一个实施例中,所述连接部为螺纹紧固件。

- [0020] 在其中一个实施例中,所述连接部为螺钉。
- [0021] 在其中一个实施例中,所述置料板远离所述调节丝杆的一侧开设有形变槽。
- [0022] 在其中一个实施例中,所述形变槽贯穿所述置料板的两侧边。
- [0023] 上述冲压机通过Y轴位移机构、X轴位移机构以及Z轴位移机构的配合,可以带动冲压机构做三个自由度的位移,从而使得冲压机可以冲压出多个不规则排布的冲压孔。

附图说明

- [0024] 图1为本发明一实施方式的冲压机的结构示意图;
- [0025] 图2为图1沿A-A线的剖视图。

具体实施方式

[0026] 为了便于理解本发明,下面将参照相关附图对本发明进行更全面的描述。附图中给出了本发明的较佳实施方式。但是,本发明可以以许多不同的形式来实现,并不限于本文所描述的实施方式。相反地,提供这些实施方式的目的是使对本发明的公开内容理解的更加透彻全面。

[0027] 需要说明的是,当元件被称为“固定于”另一个元件,它可以直接在另一个元件上或者也可以存在居中的元件。当一个元件被认为是“连接”另一个元件,它可以是直接连接到另一个元件或者可能同时存在居中元件。本文所使用的术语“垂直的”、“水平的”、“左”、“右”以及类似的表述只是为了说明的目的,并不表示是唯一的实施方式。

[0028] 除非另有定义,本文所使用的所有的技术和科学术语与属于本发明的技术领域的技术人员通常理解的含义相同。本文中在本发明的说明书中所使用的术语只是为了描述具体的实施方式的目的,不是旨在于限制本发明。本文所使用的术语“及/或”包括一个或多个相关的所列项目的任意的和所有的组合。

[0029] 请参阅图1及图2,冲压机10包括底座100、位移装置200以及冲压装置300,位移装置200以及冲压装置300均安装于底座100上,且冲压装置300面向位移装置200设置;请参阅图1与图2所示,所述面向,即两者的操作位置相对或相向设置,使得前者的操作结果或者工料,能够被后者直接利用或加工处理。位移装置200用于放置并且带动板状条料位移,冲压装置300用于在板状条料上冲压出若干不规则排列的冲压孔。

[0030] 请参阅图1,底座100包括固定板110以及垂直安装于固定板110上的安装柱120。例如,底座100呈“L”字形结构。又如,固定板110远离安装柱120的一侧还设置若干支撑座130,用于支撑底座100。

[0031] 请参阅图1及图2,位移装置200包括Y轴位移机构400、X轴位移机构500以及置料件600,Y轴位移机构400固定设置于固定板110上,X轴位移机构500滑动设置于Y轴位移机构400,置料件600滑动设置于Y轴位移机构400上,且Y轴位移机构400的移动方向与置料件600的移动方向垂直。

[0032] 请参阅图1及图2,Y轴位移机构400包括Y轴支架410、Y轴丝杆420、Y轴调节旋钮430以及Y轴螺接件440。

[0033] 请参阅图1,Y轴支架410固定设置于固定板110。Y轴支架410包括两块Y轴安装板411以及Y轴固定柱412,两块Y轴安装板411固定设置于固定板110,且两块Y轴安装板411平

行设置,Y轴固定柱412的两端分别与两块Y轴安装板411固定连接。

[0034] 请参阅图1及图2,Y轴丝杆420转动设置于Y轴支架410,Y轴调节旋钮430与Y轴丝杆420的端部连接,Y轴螺接件440与Y轴丝杆420螺接并形成螺杆副。通过旋转与Y轴丝杆420的端部连接的Y轴调节旋钮430可以带动Y轴丝杆420转动,进而带动与Y轴丝杆420形成螺杆副的Y轴螺接件440沿Y轴丝杆420做往复式位移。例如,Y轴丝杆420转动设置于一安装板411上。

[0035] 请参阅图1,X轴位移机构500包括X轴支架510、X轴丝杆520、X轴调节旋钮530以及X轴螺接件540。

[0036] 请参阅图1,X轴螺接件540固定设置于Y轴螺接件440,这样,Y轴螺接件440沿Y轴丝杆420运动时,也将带动X轴螺接件540沿Y轴丝杆420运动。

[0037] 为了使得X轴螺接件540与Y轴螺接件440更牢靠地相固定,例如,Y轴螺接件440及X轴螺接件540通过连接部541连接,又如,连接部541为螺纹紧固件,又如,连接部541为螺钉。

[0038] 请参阅图1,X轴丝杆520与X轴螺接件540螺接并形成螺杆副,X轴支架510转动设置于X轴丝杆520上,X轴调节旋钮530与X轴丝杆520连接,这样,通过转动X轴调节旋钮530,可以带动X轴螺接件540沿X轴丝杆520做往复式位移。换言之,当转动X轴调节旋钮530时,X轴支架510将相对X轴螺接件540发生位移。也就是说,通过分别转动Y轴调节旋钮430以及X轴调节旋钮530可以使得X轴支架510可以做两个自由度的位移动作。也可以使,当转动Y轴调节旋钮430时,可以带动X轴支架510沿Y轴移动,当转动X轴调节旋钮530时,可以带动X轴支架510沿X轴移动,移动更加灵活,从而可以带动板状条料更灵活地运动,进而可以配合冲压装置300在板状条料上冲压出若干不规则排布的冲压孔。

[0039] 为了更好地带动X轴支架510做两个自由度的位移,例如,请参阅图1,X轴支架510包括两块X轴安装板511以及X轴固定柱512,且两块X轴安装板511平行设置,X轴固定柱512的两端分别与两块X轴安装板511固定连接,X轴丝杆520转动设置于一X轴安装板511上,这样,可以更好地带动X轴支架510做两个自由度的位移。

[0040] 为了更好地带动X轴支架510做两个自由度的位移,例如,Y轴丝杆420与X轴丝杆520垂直设置,这样,可以提高X轴支架510位移的精度,以防止控制X轴支架510位移时,发生运动轨迹偏移的问题,从而可以更好地带动X轴支架510做两个自由度的位移。

[0041] 请参阅图1,置料件600固定于设置于X轴支架510上,当X轴支架510做两个自由度的位移时,也将带动放置在置料件600上板状条料做两个自由度的位移,移动更加灵活,进而可以配合冲压装置300在板状条料上冲压出若干不规则排布的冲压孔。

[0042] 请参阅图1,置料件600包括置料板610、调节丝杆620、推板630以及调节旋钮640。调节丝杆620转动设置于置料板610,调节丝杆620一端与调节旋钮640连接,调节丝杆620另一端与推板630转动连接。置料板610开设有置料槽611,调节丝杆620转动设置于置料槽611的侧壁,推板630容置于置料槽611内,调节丝杆620的端部转动嵌置于推板630内,这样,板状条料可以更稳定地放置于置料槽611内,同时,通过转动调节旋钮640,通过调节丝杆620的传动,将推板630牢靠地抵住板状条料,从而可以进一步地使得板状条料稳定地放置于置料槽611内。此外,通过调节丝杆620、推板630以及调节旋钮640的配合,可以适配不同尺寸的板状条料。

[0043] 为了避免置料件600因受到过大地冲击力,而导致发生过度不可逆性变,甚至断裂

的问题,例如,请参阅图1,置料板610远离调节丝杆620的一侧开设有形变槽612,可以理解,形变槽612可以赋予置料件600适度的可发生可逆性变的承受范围,换言之,形变槽612可以缓解置料件600因受到过大地冲压力,而受到的过大的张力,进而可以避免置料件600因受到过大地冲压力,而导致发生过度不可逆性变,甚至断裂的问题。又如,形变槽612贯穿置料板610的两侧边。

[0044] 请参阅图1,冲压装置300包括Z轴位移机构700以及与Z轴位移机构700连接的冲压机构800,Z轴位移机构700设置于底座100,冲压机构800固定设置于Z轴位移机构700上,且冲压机构800面向置料件600设置,以使冲压机构800更好地对放置在置料件600上的板状条料做冲压操作。

[0045] 请参阅图1,Z轴位移机构700包括Z轴支架710,Z轴导向柱720、Z轴升降台730、Z轴螺接件740、Z轴丝杆750以及Z轴调节旋钮760。

[0046] 请参阅图1,Z轴支架710固定设置于底座100的安装柱120,导向柱120的两端分设置于底座100的固定板110及Z轴支架710,Z轴升降台730滑动设置于Z轴导向柱720。

[0047] 请参阅图1,Z轴螺接件740固定设置于Z轴升降台730内,Z轴丝杆750穿设Z轴升降台730并与Z轴螺接件740螺接,且Z轴螺接件740与Z轴丝杆750形成螺杆副,Z轴调节旋钮760转动设置于Z轴支架710,且Z轴调节旋钮760与Z轴丝杆750连接。这样,通过转动Z轴调节旋钮760,可以带动Z轴螺接件740沿Z轴丝杆750做往复式位移,进而带动与Z轴螺接件740固定的Z轴升降台730沿Z轴丝杆750做上下方向的往复式位移,同时,导向柱120还可以使得Z轴升降台730在做往复式位移时,不易发生摇晃。

[0048] 为了进一步使得Z轴升降台730在做往复式位移时,不易发生摇晃,同时,还可以提供导向作用,例如,请参阅图1,Z轴位移机构700还包括辅助导向柱770,辅助导向柱770的端部固定设置于Z轴支架710,Z轴升降台730滑动设置于辅助导向柱770,这样,,可以进一步使得Z轴升降台730在做往复式位移时,不易发生摇晃,同时,还可以提供导向作用。又如,辅助导向柱770与Z轴导向柱720平行。

[0049] 为了避免Z轴调节旋钮760受到Z轴升降台730、Z轴螺接件740以及Z轴丝杆750对Z轴调节旋钮760的产生的过大拉力而损坏,例如,请参阅图1,Z轴调节旋钮760与Z轴支架之间设置有承重块761,承重块761的两侧面分别与Z轴调节旋钮760及Z轴支架710固定连接,这样,利用承重块761分担承受上述拉力,可以避免Z轴调节旋钮760受到Z轴升降台730、Z轴螺接件740以及Z轴丝杆750对Z轴调节旋钮760的产生的过大拉力而损坏。又如,承重块为矩形铁块;又如,承重块开设通孔,Z轴丝杆穿设承重块的通孔。

[0050] 请参阅图1,冲压机构800包括冲压轴套810、冲压气缸820、冲压轴830以及冲压头840。

[0051] 请参阅图1,冲压轴套810固定设置于Z轴升降台730,冲压气缸820固定设置于冲压轴套810端部,冲压轴830滑动设置于冲压轴套810内,且冲压轴830两端分别连接冲压气缸820及冲压头840,冲压头840面向置料件600设置。控制Z轴升降台730可以带动冲压轴830沿着冲压轴套810向靠近置料件600上板状条料运动,从而带动与冲压轴830远离冲压气缸820一端固定的冲压头840向靠近置料件600上板状条料运动,直到冲压头840在板状条料上冲压出若干冲压孔。例如,冲压轴与Z轴导向柱平行,又如,冲压轴与辅助导向柱平行,又如,冲压轴、Z轴导向柱以及辅助导向柱平行。

[0052] 可以理解,由于板状条料自身尺寸的原因,例如,板状条料的厚度过厚或者过薄,此时,就需要转动Z轴调节旋钮760,控制Z轴升降台730到达与板状条料厚度相适应的高度,以便于冲压头840更好地在板状条料上冲压出若干冲压孔。

[0053] 为了避免冲压机构800在进行冲压操作时,产生过大地晃动,以防止对冲压的精度产生影响,例如,请参阅图1,冲压机构800还包括缓冲弹性件850,缓冲弹性件850的两端分别连接Z轴支架710以及冲压轴套810,这样,利用缓冲弹性件850的缓冲,可以避免冲压机构800在进行冲压操作时,产生过大地晃动,以防止对冲压的精度产生影响。又如,缓冲弹性件为螺旋结构,又如,缓冲弹性件为弹簧,又如,还设置一配重块与冲压轴套连接。

[0054] 上述冲压机10的工作原理如下:

[0055] 首先,将板状条料放置在置料件600上,之后,通过调节Y轴调节旋钮430以及X轴调节旋钮530,直到冲压头840的冲压方向正对板状条料指点的冲压孔待冲压区域,之后根据板状条料的厚度,适应性调节Z轴调节旋钮760使得冲压头840与板状条料之间的距离适合冲压操作,接着控制冲压气缸820带动冲压头840在板状条料上打出冲压孔,之后,根据板状条料上冲压孔的排布,再次调节Y轴调节旋钮430以及X轴调节旋钮530,以打出第二个冲压孔,同理,重复上述操作,直到冲压头840在板状条料上打出若干指定区域的不规则排布的冲压孔。

[0056] 上述冲压装置300通过设置Z轴位移机构700以及与Z轴位移机构700连接的冲压机构800,且Z轴位移机构700可以带动冲压机构800更加灵活的运动,以配合具有两个自由度的位移装置200,从而可以冲压出多个不规则排布的冲压孔。

[0057] 上述冲压机10通过Y轴位移机构400、X轴位移机构500以及Z轴位移机构700的配合,可以带动冲压机构800做三个自由度的位移,从而使得冲压机10可以冲压出多个不规则排布的冲压孔。

[0058] 以上所述实施例的各技术特征可以进行任意的组合,为使描述简洁,未对上述实施例中的各个技术特征所有可能的组合都进行描述,然而,只要这些技术特征的组合不存在矛盾,都应当认为是本说明书记载的范围。

[0059] 以上所述实施方式仅表达了本发明的几种实施方式,其描述较为具体和详细,但并不能因此而理解为对本发明专利范围的限制。应当指出的是,对于本领域的普通技术人员来说,在不脱离本发明构思的前提下,还可以做出若干变形和改进,这些都属于本发明的保护范围。因此,本发明专利的保护范围应以所附权利要求为准。

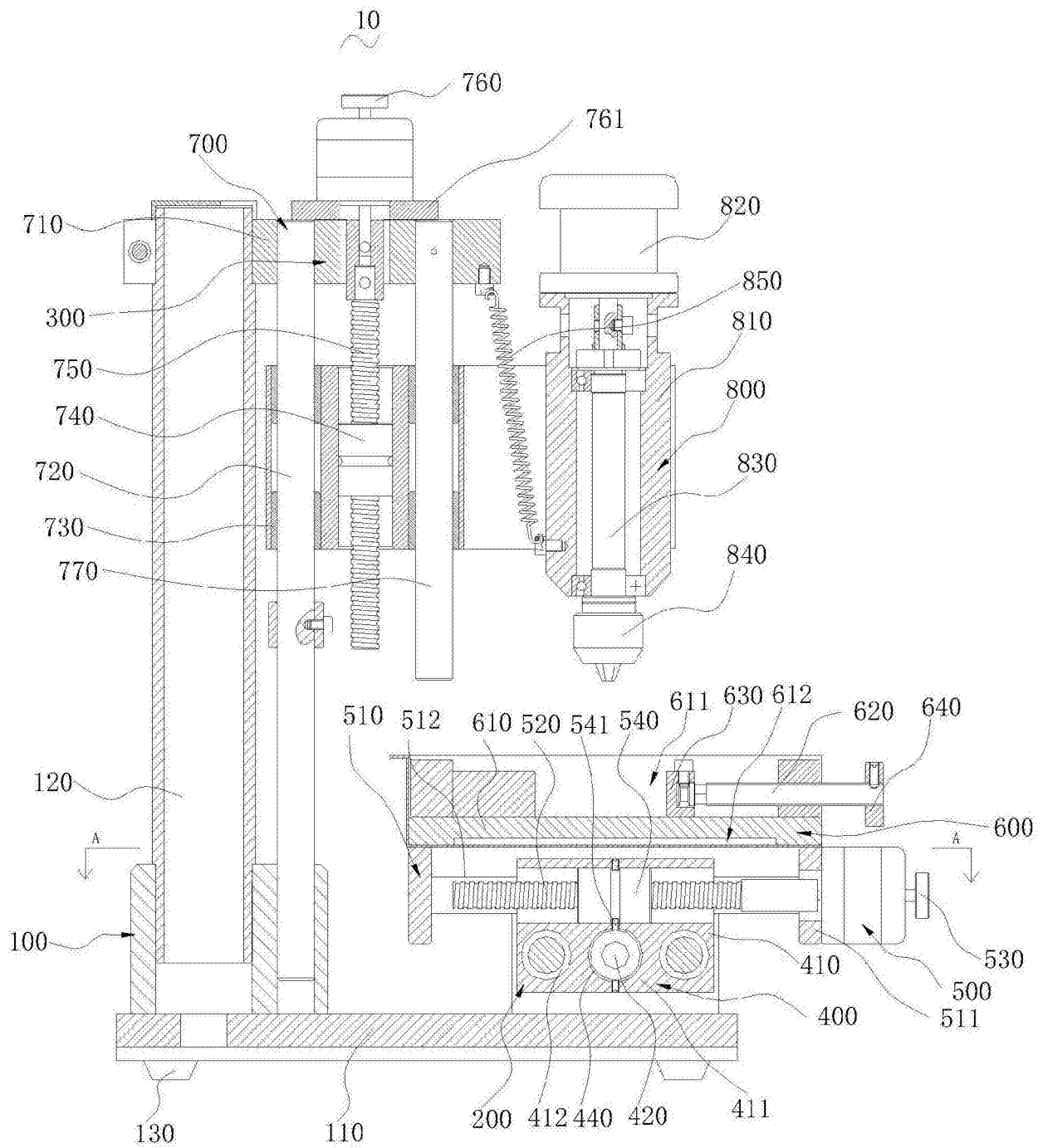


图1

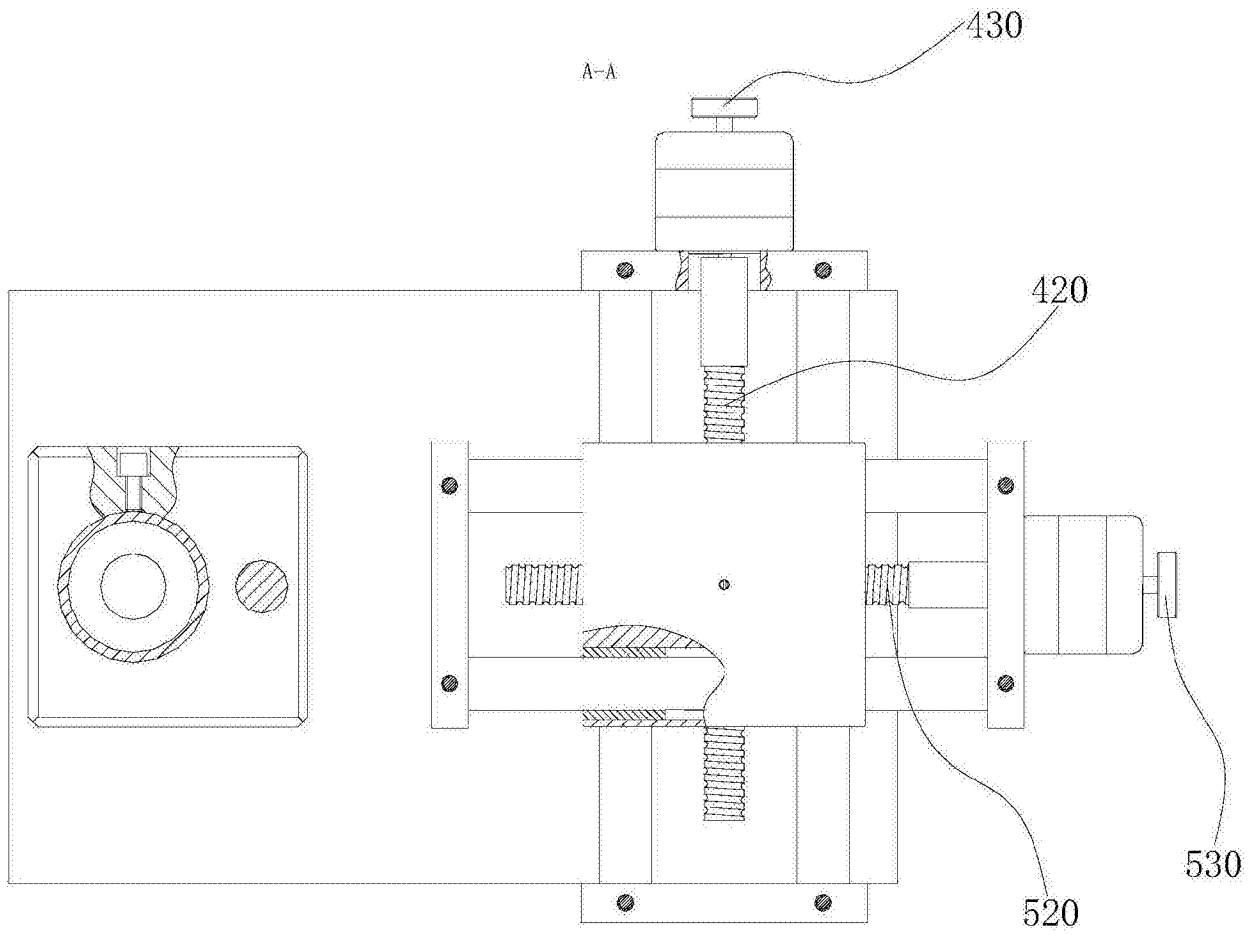


图2