

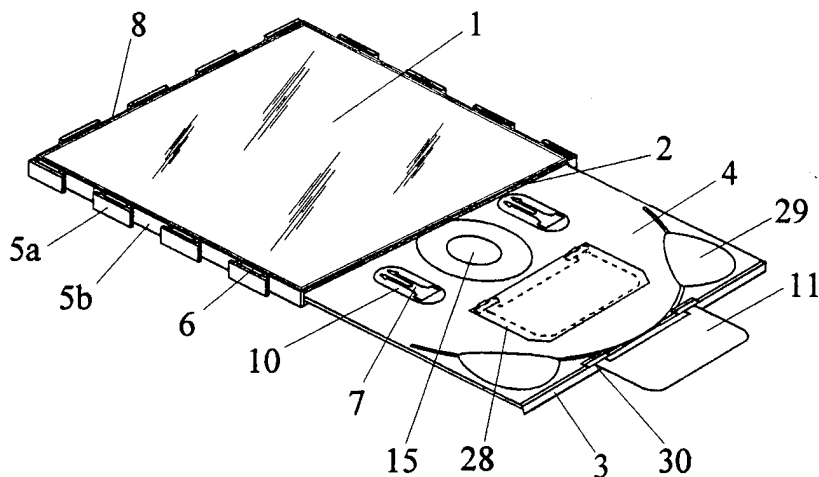


按照专利合作条约(PCT)所公布的国际申请

(51) 国际专利分类号 ⁶ : G11B 23/03, B65D 85/57	A1	(11) 国际公布号: WO98/24090 (43) 国际公布日: 1998年6月4日 (04.06.98)
<p>(21) 国际申请号: PCT/CN97/00129</p> <p>(22) 国际申请日: 1997年11月17日 (17.11.97)</p> <p>(30) 优先权: 96121249.7 1996年11月22日 (22.11.96) CN</p> <p>(71) (72) 申请人及发明人: 蔡如邕 (CHOI, Yu, Yung) [CN/CN]; 中国香港特别行政区元朗泰丰街8号文裕大厦14字楼E室, N.T., HongKong (CN).</p> <p>(74) 代理人: 中国专利代理(香港)有限公司 (CHINA PATENT AGENT (H.K.) LTD.); 香港湾仔港湾道23号鹰君中心22字楼, Wanchai Hong-Kong (CN).</p>	<p>(81) 指定国: AL, AM, AT, AU, AZ, BA, BB, BG, BR, BY, CA, CH, CN, CU, CZ, DE, DK, EE, ES, FI, GB, GE, HU, ID, IL, IS, JP, KE, KG, KP, KR, KZ, LC, LK, LR, LS, LT, LU, LV, MD, MG, MK, MN, MW, MX, NO, NZ, PL, PT, RO, RU, SD, SE, SG, SI, SK, SL, TJ, TM, TR, TT, UA, UG, US, UZ, VN, YU, ZW, ARIPO 专利 (GH, KE, LS, MW, SD, SZ, UG, ZW), 欧亚专利 (AM, AZ, BY, KG, KZ, MD, RU, TJ, TM), 欧洲专利 (AT, BE, CH, DE, DK, ES, FI, FR, GB, GR, IE, IT, LU, MC, NL, PT, SE), OAPI 专利 (BF, BJ, CF, CG, CI, CM, GA, GN, ML, MR, NE, SN, TD, TG)</p> <p>本国际公布: 包括国际检索报告。</p>	

(54) Title: MULTIFUNCTIONAL OPTICAL-DISK CASE

(54) 发明名称: 多功能光碟盒



(57) Abstract

A multifunctional optical-disk case comprises a case body (1), which has three closing side-walls and a side-wall being an opening (2), and a disk tray (4) disposed at the opening (2) which can be pulled-out from/pushed into the case body (1) through the opening (2). Upper and lower surface of the case body (1) are provided respectively with protruding edges (8 and 9) which are staggered with each other. By means of the protruding edges (8 and 9), two overlapping case bodies (1) can be coincided with each other. Two or more overlapping case bodies (1) can be locked integrally by inserting a dowel pin (7) into a dowel hole (6) provided in the tenon (5a). A pair of tenon (5a) and mortise (5b) provided on the three closing side-walls enables two or more case bodies (1) to joggle integrally in a lateral direction. According to the above-mentioned structure, various forms of optical-disk store box can be constructed at will, so as to store optical-disks therein and take out optical-disks therefrom. The multifunctional optical-disk case can be made of plastic material.

(57) 摘要

一种多功能光碟盒,包括:盒体1;所述盒体1的三边为闭合边,另一边为开口处2;位于盒体1开口处2设置有可拉出推入的光碟托盘4;通过盒体1上、下两面设置的相错位的凸出边栏8、9可使相叠两盒体1互相吻合;通过榫位5a上设置的销位6用销子7可使相叠两盒体1或多盒体1锁定成为一体;通过盒体1的三个闭合边上设置的一对榫位5a、5b,可使两盒体1或多盒体1横向衔接成为一体。由上述的结构,可随意自行组合成各种形式的存取方便的光碟库。多功能光碟盒可以由塑料材料制成。

以下内容仅供参考

在按照PCT所公布的国际申请小册子首页上所采用的PCT成员国国家代码如下:

AL 阿尔巴尼亚	CU 古巴	IS 冰岛	MK 前南斯拉夫马其顿共和国	SN 塞内加尔
AM 亚美尼亚	CY 塞浦路斯	IT 意大利	ML 马里	SZ 斯威士兰
AT 奥地利	CZ 捷克共和国	JP 日本	MN 蒙古	TD 乍得
AU 澳大利亚	DE 德国	KE 肯尼亚	MR 毛里塔尼亚	TG 多哥
AZ 阿塞拜疆	DK 丹麦	KG 吉尔吉斯斯坦	MW 马拉维	TJ 塔吉克斯坦
BA 波斯尼亚-黑塞哥维那	EE 爱沙尼亚	KP 朝鲜民主主义人民共和国	MX 墨西哥	TM 土库曼斯坦
BB 巴巴多斯	ES 西班牙	KR 韩国	NE 尼日尔	TR 土耳其
BE 比利时	FI 芬兰	KZ 哈萨克斯坦	NL 荷兰	TT 特立尼达和多巴哥
BF 布基纳法索	FR 法国	LC 圣卢西亚	NO 挪威	UA 乌克兰
BG 保加利亚	GA 加蓬	LI 列支敦士登	NZ 新西兰	UG 乌干达
BJ 贝宁	GB 英国	LR 利比里亚	PL 波兰	US 美国
BR 巴西	GE 格鲁吉亚	LS 莱索托	PT 葡萄牙	UZ 乌兹别克斯坦
BY 白俄罗斯	GM 冈比亚	LT 立陶宛	RO 罗马尼亚	VN 越南
CA 加拿大	GH 加纳	LU 卢森堡	RU 俄罗斯联邦	YU 南斯拉夫
CF 中非共和国	GN 几内亚	LV 拉脱维亚	SD 苏丹	ZW 津巴布韦
CG 刚果	GR 希腊	MC 摩纳哥	SE 瑞典	
CH 瑞士	GW 几内亚比绍	MD 莫尔多瓦	SG 新加坡	
CI 科特迪瓦	HU 匈牙利	MG 马达加斯加	SI 斯洛文尼亚	
CM 喀麦隆	ID 印度尼西亚		SK 斯洛伐克	
CN 中国	IE 爱尔兰		SL 塞拉利昂	
	IL 以色列			

多 功 能 光 碟 盒

5 本发明涉及光碟盒，特别涉及在使用时可从光碟盒内以拉出推入光碟托盘的方式存取光碟 CD(Compact Disc)，并且每个光碟盒之间可以自行随意组装成一个整体，成为光碟库的多功能光碟盒。

10 目前大量使用的光碟盒，一般为对折打开的形式，在使用时要用手拿住光碟盒另一手打开盒盖，才可取出光碟，十分不方便，而且目前使用的光碟盒的设计为各自独立的一体，当多个光碟盒叠放或存放时容易乱成一堆，要用特制的光碟盒架才可整齐排列，因此存在光碟存取及光碟盒放置不便的缺点。

本发明的目的在于提供一种多功能光碟盒，这种多功能光碟盒除保持一般光碟盒存放光碟的效用外，还具有存取方便，各盒体可以自行随意组合成一个整体，成为各种形式的光碟库的功能，其结构简单，使用方便。

15 本发明提供一种多功能光碟盒，包括：盒体；位于所述盒体内设置的光碟托盘；位于所述盒体向上的一面设置的凸出的边栏及向下的一面设置的凸出的边栏；所述盒体的三边为闭合边，另一边为开口处；所述光碟托盘可从盒体开口处由盒体内拉出推入；光碟托盘的前部设置有面板，在光碟托盘推入时该面板盖住所述开口处；位于光碟
20 托盘的底部设置有至少一个凸出的扣位和凸点，在光碟托盘拉出至一定位置时，可由光碟托盘上的扣位自动卡住位于盒体开口处内设置的栏位，防止光碟托盘与盒体脱离，在关合时可由光碟托盘上的凸点与盒体开口处内设置的凸点扣住，防止光碟盒体与光碟托盘松开；所述
25 盒体向上的一面及向下的一面各设置的凸出边栏为相错位的凸出边栏，当两盒体相叠时，即一盒体的上边栏的内栏与另一盒体的下边栏的外栏互相吻合，使相叠的盒体横向定位。

在上述光碟盒中，其位于盒体三闭合边设置有至少一对凹凸的倒扣的榫位，榫位为相互错开的间距相等的而且可以互补衔接的凹凸位，通过盒体两边榫位可使两盒体横向衔接连成一体。

30 在上述光碟盒中，其位于盒体榫位上设置有上下两头大中间小的工字形的贯通孔销位，通过销位可用具有一定弹性的销子将两盒体上下锁定成一体。

35 在上述光碟盒体中，其盒体由上盖和下底两部份组成，上盖和下底通过位于盒体后部的凸出的榫位上设置的铰位扣接、对折合成一体，并由位于盒体两侧的凸出的榫位上设置的锁位与倒扣扣紧；在盒体上盖和下底两部份扣合后，位于盒体内的两侧壁上构成一条槽沟。

在上述多功能光碟盒的光碟托盘中，其位于光碟托盘的放置光碟位置及边位上设置的几个穿孔，在上述的某些穿孔处的空位上设置有与托盘相连的销子和可做为拉手的标签牌；位于光碟托盘的两旁设置有凹边；位于光碟托盘的前部面板设置为有一定斜度的面板及面板斜角底部设置有斜位；位于光碟托盘的前部面板上设置有可放置做为拉手的标签牌的孔位；位于光碟托盘的后部设置有凸出顶位及顶位的底部设置有对应的空位；位于光碟托盘的底部设置有凸出的扣位。

上述多功能光碟盒的上盖、下底和光碟托盘，可以分别由塑料材料模塑制成。

综上所述，本发明多功能光碟盒采用拉出推入光碟托盘的方式存取光碟及盒体可多个方向组合的简单结构，使光碟盒除保持一般存放光碟的效用外，还具有方便光碟存取，并可盒体自行随意组合成一个整体，成为多种形式的光碟库的功能，其结构简单，使用方便。

下面参照附图对本发明多功能光碟盒的实施例进行详细说明，其中：

图 1 是本发明多功能光碟盒的立体图；

图 2 是本发明多功能光碟盒的俯视图；

图 3 是本发明多功能光碟盒的仰视图；

图 4 是本发明多功能光碟盒的销子的俯视图；

图 5 沿图 2 中线 5-5 的剖视图；

图 6 是本发明多功能光碟盒多个盒体上下组合时的侧剖视图；

图 7 是本发明多功能光碟盒的上盖与下底对开时的俯视图；

图 8 是本发明多功能光碟盒的上盖与下底未对合时的侧视图；

图 9 沿图 2 中线 9-9 的剖视图；

图 10 沿图 7 中线 10-10 的上盖与下底未扣接时的剖视图；

图 11 沿图 7 中线 10-10 的剖视图，示出上盖与下底扣接后的情况；

图 12 是本发明多功能光碟盒的光碟托盘的俯视图；

图 13 是本发明多功能光碟盒的光碟托盘的仰视图；

图 14 是本发明多功能光碟盒的下底与光碟托盘俯视图，示出光碟托盘拉出时的情况；

图 15 是本发明多功能光碟盒的侧剖视图；

图 16(a)、(b)分别是本发明多功能光碟盒的可做为拉手的标签牌的俯视及侧视图；

图 17(a)、(b)分别是沿图 12 中线 17-17 的剖视图，及示出装上可做为拉手的标签牌后的情况；

图 18 是本发明多功能光碟盒的光碟托盘的侧剖视图；

图 19 是本发明多功能光碟盒的光碟托盘的多个托盘上下叠放时的侧剖视图；

5 图 20 是本发明多功能光碟盒拉出光碟托盘的侧剖视图，示出光碟托盘拉出时同时拉出歌词簿的情况；

图 21 是示出本发明多功能光碟盒的左右衔接情况俯视图；

图 22 是示出本发明多功能光碟盒的一种错位衔接情况俯视图；

图 23 是示出本发明多功能光碟盒的另一种衔接情况俯视图。

10 如图 1、4、5、6、7、13、14、15 中所示，多功能光碟盒的箱体 1 其有一边设置为开口处 2，位于箱体 1 开口处 2 设置有可拉出推入的光碟托盘 4，在存取光碟时，用手指顶住光碟托盘 4 的有一定斜度的面板 3 的底边或捏住标签牌 11 将光碟托盘 4 由箱体 1 内拉出，当光碟托盘 4 由箱体 1 内拉出至一定位置时，光碟托盘 4 的底部设置
15 有凸出的扣位 14 会自动卡住盒体的栏位 13，使箱体 1 与光碟托盘 4 不会脱开；当要关闭时，只需将光碟托盘 4 推回箱体 1 内，光碟托盘 4 底部设置的凸点 16 会与箱体内的凸栏 17 扣合，使光碟托盘 4 不容易松开，而光碟托盘 4 的底部设置的扣位 14、栏位 13、凸点 16、凸
20 栏 17 可分别制做成为至少一个点或是一条边的形式；在光碟托盘 4 放置光碟的位置中心 15，可设置为一个穿孔或为一般光碟盒所用的爪扣；而在放置光碟的其他边位上可设置穿孔 10、28、29，在光碟
25 托盘 4 模塑成型时，可同时在穿孔 10 处模塑成与托盘 4 相连的销子 7，当要将两箱体 1 上下固定时，只需将销子 7 由穿孔 10 处撑下插入销位 6 即可；而在穿孔 28 处可同时模塑成与托盘 4 相连的标签牌 11，要使用标签牌 11 时只需由穿孔 28 处撑下后装入托盘 4 前部面板 3 的孔位 30 即可；而穿孔 29 处为方便在存取光碟时，使手指容易拿住光碟；并可在光碟托盘 4 的两旁设置凹边 26，同时也可使手指容易拿住光碟。

30 如图 2、3、5、6 中所示，多功能光碟盒的箱体 1 向上的一面设置有凸出边栏 8 及向下的一面设置有凸出边栏 9，一般光碟盒也有凸出的边栏，其目的是防止光碟盒表面磨花，其上下两面边栏的位置相同，当两箱体相叠时容易滑开，而多功能光碟盒由于上下两面的凸出
35 边栏 8、9 的位置相对不同，构成相错位的凸出边栏，当两个箱体相叠时，凸出的边栏即可互相吻合，即一个盒体的上边栏 8 的内栏与另一盒体的下边栏 9 的外栏互相吻合，使相叠的箱体横向定位，同时所述的凸出边栏 8、9 也可防止光碟盒表面磨花，凸出边栏 8、9 可制成各种形状
40 的连续边栏或断续边栏如：方形、圆形、菱形等，也可制成

一面为两条凸边，利用两条凸边间形成的凹槽与另一面的凸边栏相扣合的其他方式的凸边栏；当然上下两面边栏也可上下对调。

5 如图 1、2、21、22、23 中所示，多功能光碟盒其位于箱体 1 三闭合边设置有至少一对倒扣的榫位，这一对榫位包括凸榫位 5a 和凹榫位 5b，而凸榫位 5a 和凹榫位 5b 为相互错开的互补的间距相等的凹凸位，因此当两个箱体 1 相连时，由一个箱体 1 的一边的凸榫位 5a 由上向下插入另一个箱体 1 的一边的凹榫位 5b 内扣合，而对应的其他凹凸榫位也同时互相扣合，因此每个凹凸榫位都互相衔扣在一起(见图 21)，由于凹凸榫位为相互错开的互补的间距相等的榫位，因此
10 每个箱体之间还可以错位衔接(见图 22)等等，使箱体可横向连成一体，凸榫位 5a 的榫头为椭圆形，也可制成各种形状的榫头如：梯形、长方形、菱形等；而凹榫位 5b 的榫槽也可制成各种形状的榫槽。

15 如图 1、2、4、5、6 中所示，当两个箱体 1 相叠后，要固定成为一体时，可通过其位于箱体 1 至少一个的凸出榫位 5a 上设置的上下两头大中间小的工字形的上下贯通孔销位 6，用具有一定弹性的销子 7 将其锁定，当多个箱体 1 相叠时可通过不同位置的销位 6 分层固定(见图 6)，使箱体 1 可上下连成一体，所述的上下两头大中间小的工字形的贯通孔销位 6，也可设置在箱体三闭合边上的任何位置，其穿孔可为多种形状如：方形孔、圆形孔、椭圆形孔等，其销子 7 也
20 可根据穿孔的形状相应变化。

25 如图 7、8、9、10、11 中所示，多功能光碟盒的箱体 1 由上盖 18 和下底 19 两部份组成，上盖 18 和下底 19 通过至少一个凸榫位 5a 上设置的铰位 22，由上盖 18 设置的圆凹位 24 与下底 19 设置的圆柱位 25 相扣合(见图 10)，成为可对折开合的形式(见图 11)，当上盖 18 和下底 19 扣合后，通过下底 19 的至少一个凸榫位 5a 上设置的锁位 23 与上盖 18 设置的倒扣 21 扣紧(见图 9)；上述的铰位 22 也可制成其他的接扣方式，只要达到使上盖 18 和下底 19 对折开合的形式即可，而锁位 23 与倒扣 21 也可制成其他方向或形状的扣，只要达到使上盖 18 和下底 19 对折闭合后扣紧即可，当然有需要时也可以再打开；而当上盖 18 和下底 19 扣合后，上盖 18 的凸边 20 与下底 19 的托边 12 之间，在箱体 1 内的两侧壁上形成一条可供光碟托盘 4 滑动的槽沟 35(见图 9)。

30 如图 12、13、14、16、17 中所示，多功能光碟盒的光碟托盘 4 前部面板 3 设置有至少一个放置可做为拉手的标签牌 11 的孔位 30，而孔位 30 为上方开口的 T 形孔，在标签牌 11 放入孔位 30 后，由凸点 36 卡住标签牌 11 上的横柱 32，防止标签牌 11 脱出，而由于标签

牌 11 上的横柱 32 为圆柱型(见图 16)，所以标签牌 11 在放入孔位 30 后可以上下摆动(见图 17)，以便察看标签。

5 如图 12、13、18、19 中所示，多功能光碟盒的光碟托盘 4 的前部面板 3 设置为有一定斜度的面板 3，在面板 3 斜角的底部设置有斜位 33；而在光碟托盘 4 的后部设置有顶位 27，在顶位 27 的底部设置有对应的空位 31(见图 18)；当多个光碟托盘 4 相叠在一起时，下面光碟托盘 4 的面板 3 的顶部会插入上面光碟托盘 4 面板 3 斜角底部的斜位 33；而下面光碟托盘 4 后部的顶位 27 会插入上面光碟托盘 4 后部对应的空位 31；所以当多个光碟托盘 4 叠放在一起时，可以互相扣住平稳放置(见图 19)；而且在多个盒体 1 相叠时，有一定斜度的面板 3 上下间形成一定的空间(见图 6)，可使手指容易顶住面板 3 的底边，方便将光碟托盘 4 从盒体 1 拉出。

10 如图 12、18、20 中所示，多功能光碟盒的盒体 1 的上盖 18 与光碟托盘 4 之间的空位可放置一本歌词簿 34，而当拉出光碟托盘 4 时，由光碟托盘 4 后部的顶位 27 将歌词簿 34 顶出，所以在拉出光碟托盘 4 时，可同时将歌词簿 34 拉出。

20 因此，多功能光碟盒除放置光碟外，还可放置一本歌词簿，而不会影响盒体间的连接，所以可将多个盒体上下连成一体后再横向连接成光碟库，也可以将盒体横向连接后再上下叠成光碟库，而且不使用销子也可组成光碟库。

25 如上所述的多功能光碟盒的盒体结构，所组成的整体图形如图 1 所示，其可由塑料模塑后组装成型，由于其独特的设计结构，成为可以随意自行组合成各种形式及方向的存取方便的光碟库。

25

30

35

权利要求

1. 一种多功能光碟盒，包括：盒体(1)；位于所述盒体(1)内设置的光碟托盘(4)；位于所述盒体(1)向上的一面设置的凸出的边栏(8)及
5 向下的一面设置的凸出的边栏(9)；

其特征在于：

所述盒体(1)的三边为闭合边，另一边为开口处(2)；

所述光碟托盘(4)可从盒体开口处(2)由盒体(1)内拉出推入，光碟托盘(4)的前部设置有面板(3)，在光碟托盘(4)推入时该面板(3)盖住所述开口处；光碟托盘(4)的底部设置有至少一个凸出的扣位(14)和凸点(16)，在光碟托盘(4)拉出至一定位置时，可由光碟托盘(4)上的扣位(14)自动卡住位于盒体(1)开口处(2)内设置的栏位(13)，防止光碟托盘(4)与盒体(1)脱开，在关合时可由光碟托盘(4)上的凸点(16)与盒体(1)开口处(2)内设置的凸点(17)扣住，防止盒体(1)与光碟托
10 盘(4)松开；
15

所述盒体(1)向上一面的凸出边栏(8)与向下一面的凸出边栏(9)的位置相对不同，构成相错位的凸出边栏(8、9)，即一盒体(1)的上边栏(8)的内边缘与另一盒体(1)的下边栏(9)的外边缘相合，使相叠的两盒体(1)的上下边栏吻合。

2. 根据权利要求1所述的多功能光碟盒，其特征在于所述的盒体(1)的三个闭合边上设置有至少一个穿孔的销位(6)，销位(6)为一个两头大中间小的工字形的上下贯通的可用销子(7)将相叠两盒体(1)或多盒体(1)互相锁定成为一整体的穿孔。

3. 根据权利要求1或2所述的多功能光碟盒，其特征在于所述的盒体(1)的三个闭合边上各设置有至少一对凹凸的倒扣的榫位(5a、5b)，每对榫位(5a、5b)为相互错开的间距相等的而且可以互补衔接的凹凸位，在两盒体(1)并列连接时，由盒体(1)上的榫位(5a、5b)互相衔接，使两盒体(1)或多盒体(1)横向互相连成一整体。

4. 根据权利要求3所述的多功能光碟盒，其特征在于所述的盒体(1)包括上盖(18)和下底(19)两部份，所述上盖(18)与下底(19)可以对折
25 开合。

5. 根据权利要求4所述的多功能光碟盒，其特征在于所述的盒体(1)的至少一个凸榫位(5a)上设置有可用于连接盒体上盖(18)与下底(19)的铰位(22)。

6. 根据权利要求4所述的多功能光碟盒，其特征在于所述的盒体(1)的至少一个凸榫位(5a)上设置有可扣紧盒体(1)的上盖(18)与下底(19)
30

的锁位(23)。

- 5 7. 根据权利要求4所述的多功能光碟盒,其特征在于所述的箱体(1)的上盖(18)与下底(19)相合时,在箱体(1)的两边内侧壁上,由上盖(18)的凸边(20)与下底(19)的托边(12)构成可供光碟托盘(4)滑动的槽沟(35)。
8. 根据权利要求3所述的多功能光碟盒,其特征在于所述的光碟托盘(4)前部面板(3)的外侧设置有可同时做为拉手的可摆动的标签牌(11)。
- 10 9. 根据权利要求8所述的多功能光碟盒,其特征在于所述的光碟托盘(4)的前部面板(3)上设置有至少一个可放置做为拉手的标签牌(11)的孔位(30)。
10. 根据权利要求3所述的多功能光碟盒,其特征在于所述的光碟托盘(4)的前部面板(3)设置成具有一定的斜度。
- 15 11. 根据权利要求10所述的多功能光碟盒,其特征在于所述的光碟托盘(4)的前部面板(3)斜角的底部设置有斜位(33)。
12. 根据权利要求9所述的多功能光碟盒,其特征在于所述的光碟托盘(4),在放置光碟的位置上设置有穿孔(28),在所述的穿孔(28)处的空位设置有与光碟托盘(4)相连的可同时做为拉手的标签牌(11)。
- 20 13. 根据权利要求3所述的多功能光碟盒,其特征在于所述的光碟托盘(4),在放置光碟的位置上设置有穿孔(10),在上述的穿孔(10)处的空位设置有与光碟托盘(4)相连的销子(7)。
14. 根据权利要求3所述的多功能光碟盒,其特征在于所述的光碟托盘(4),在放置光碟位置的边位上,设置有使手指容易拿住光碟的穿孔(29)。
- 25 15. 根据权利要求3所述的多功能光碟盒,其特征在于所述的光碟托盘(4),在放置光碟位置的两边位上,设置有使手指容易拿住光碟的凹边(26)。
16. 根据权利要求3所述的多功能光碟盒,其特征在于所述的光碟托盘(4),在放置光碟位置的中心(15),设置有可扣住光碟的爪扣。
- 30 17. 根据权利要求3所述的多功能光碟盒,其特征在于所述的光碟托盘(4)的后部设置有至少一个凸出的可顶出歌词簿(34)的顶位(27)。
18. 根据权利要求17所述的多功能光碟盒,其特征在于所述的光碟托盘(4)的后部顶位(27)的底部设置有对应的空位(31)。

35

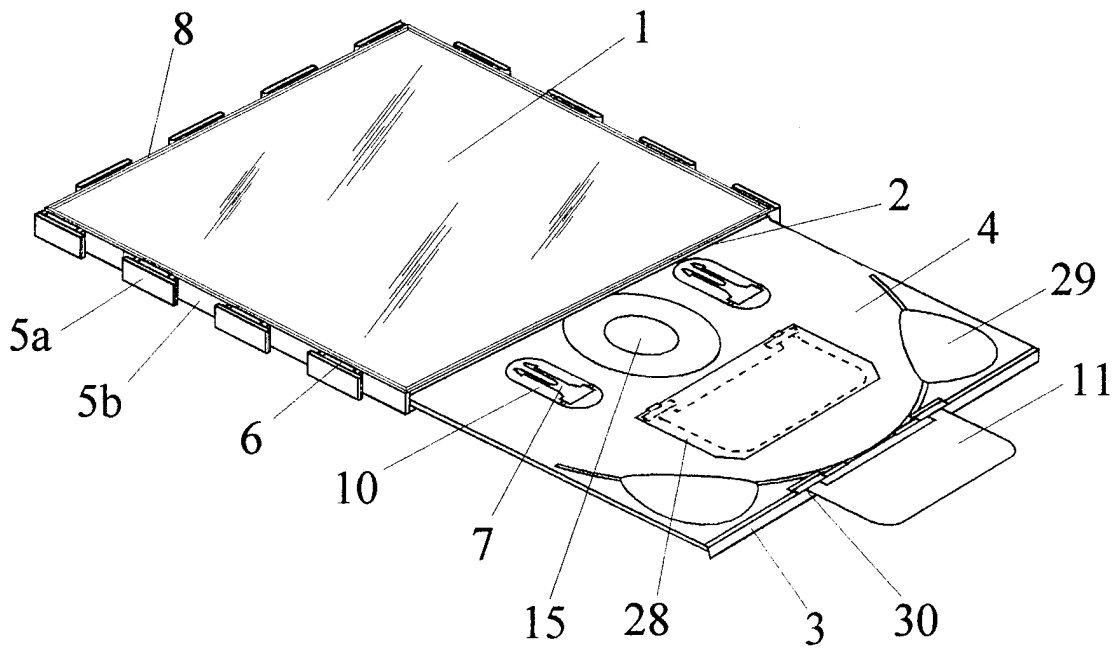


图 1

2/12

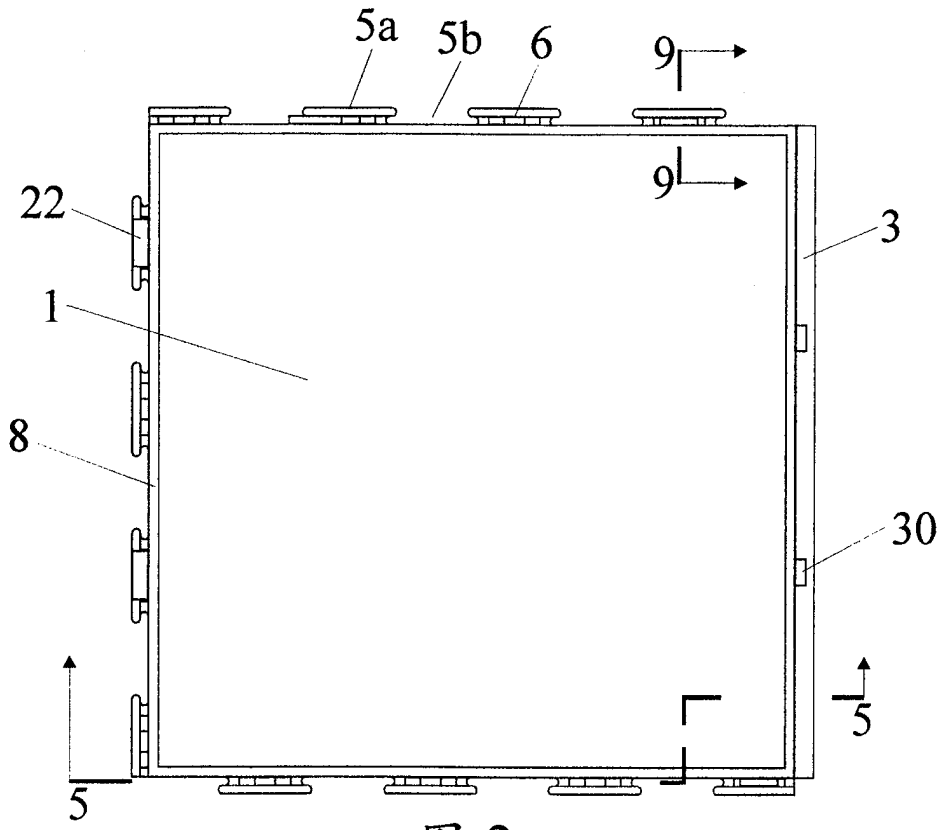


图 2

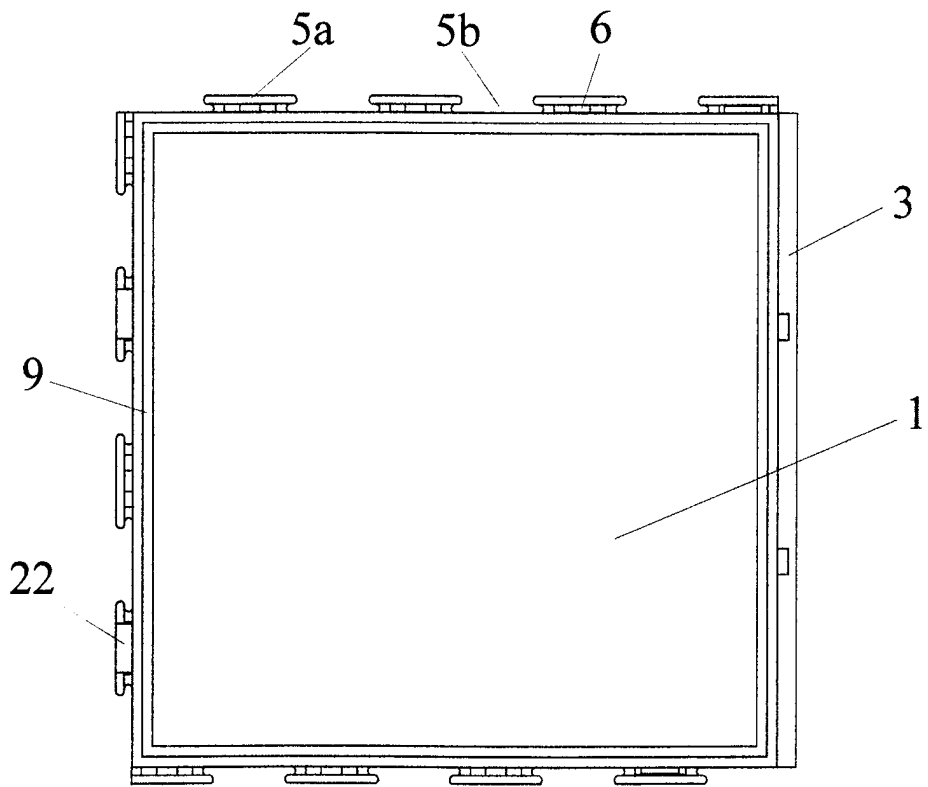


图 3

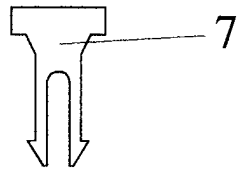


图 4

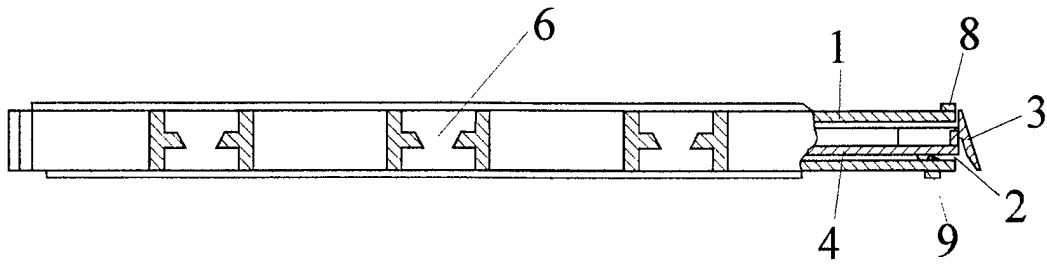


图 5

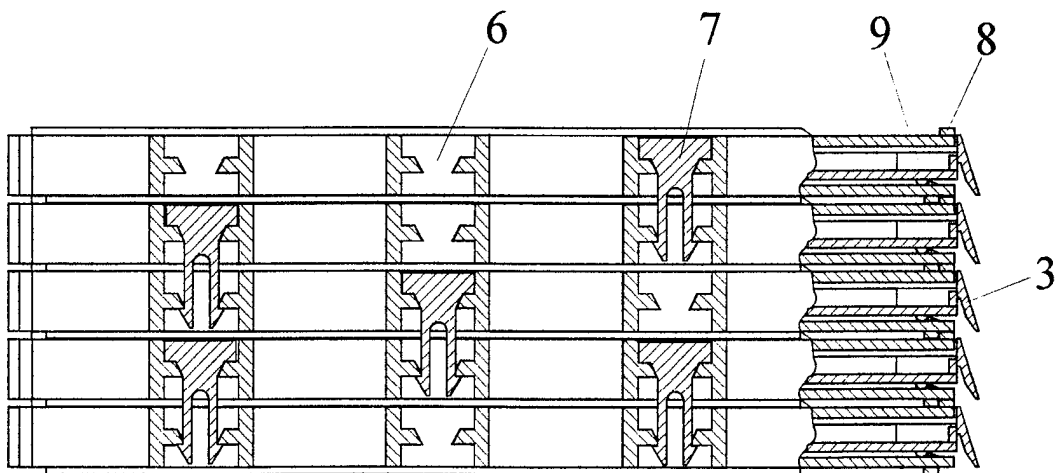


图 6

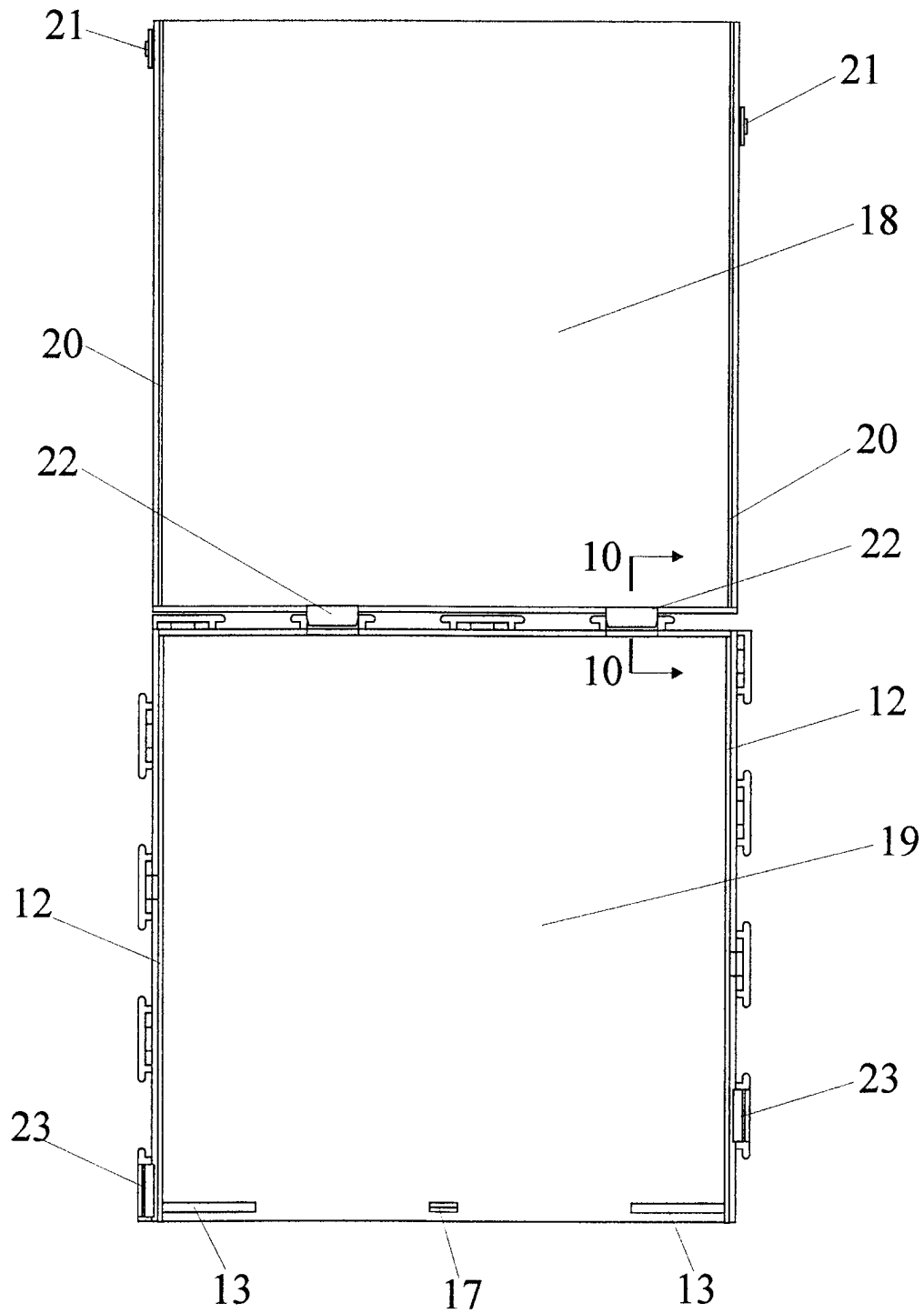


图 7

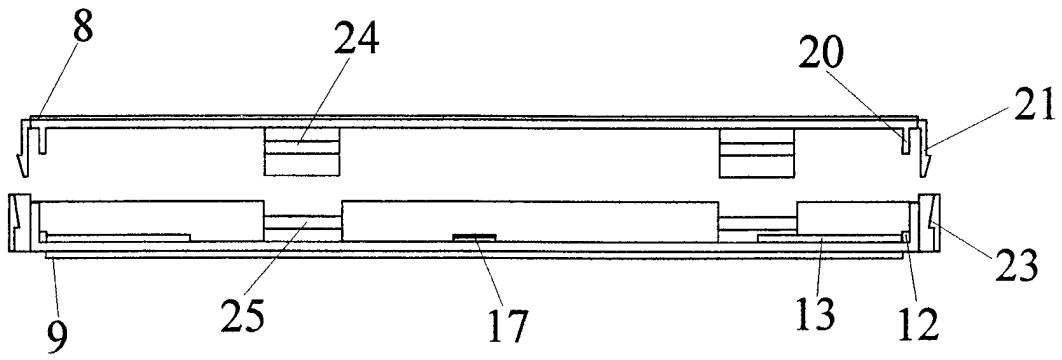


图 8

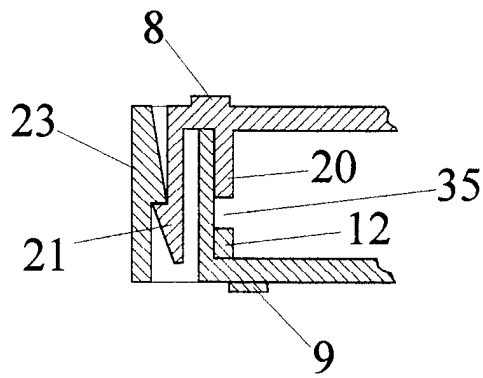


图 9

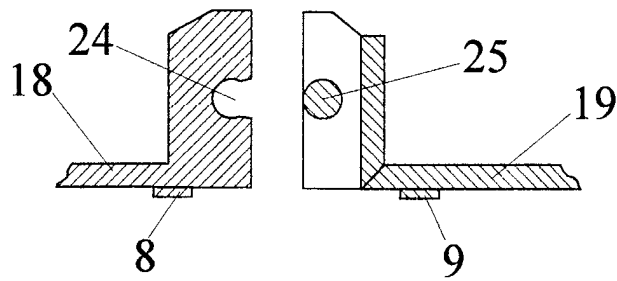


图 10

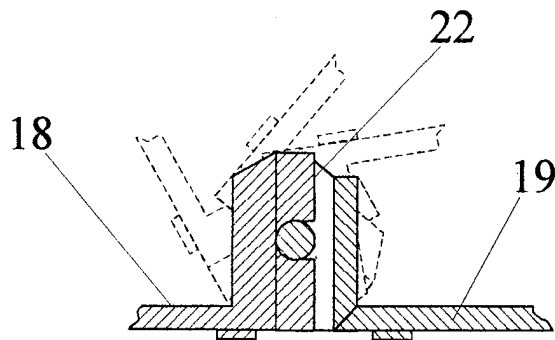


图 11

6/12

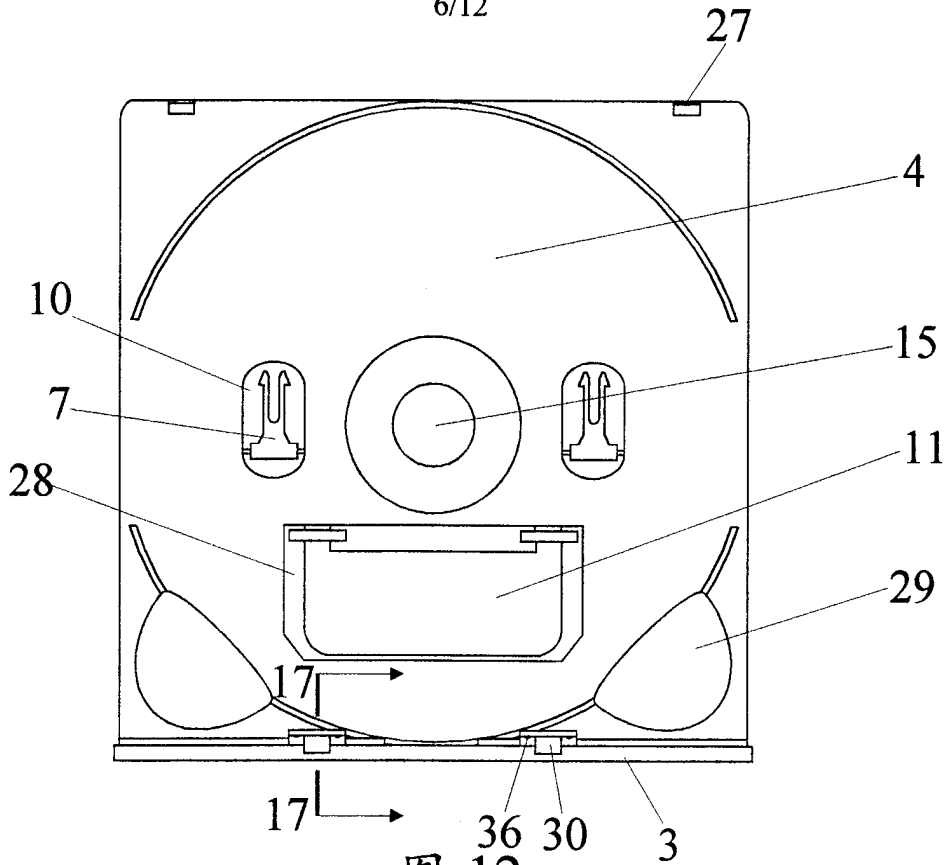


图 12

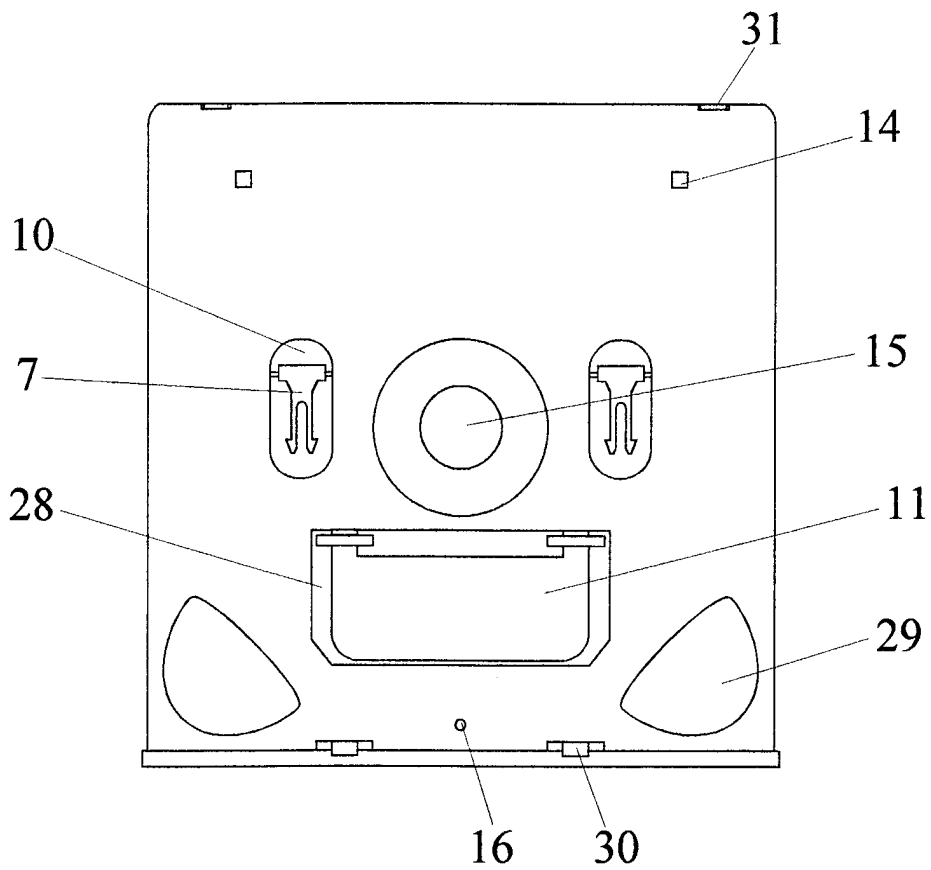


图 13

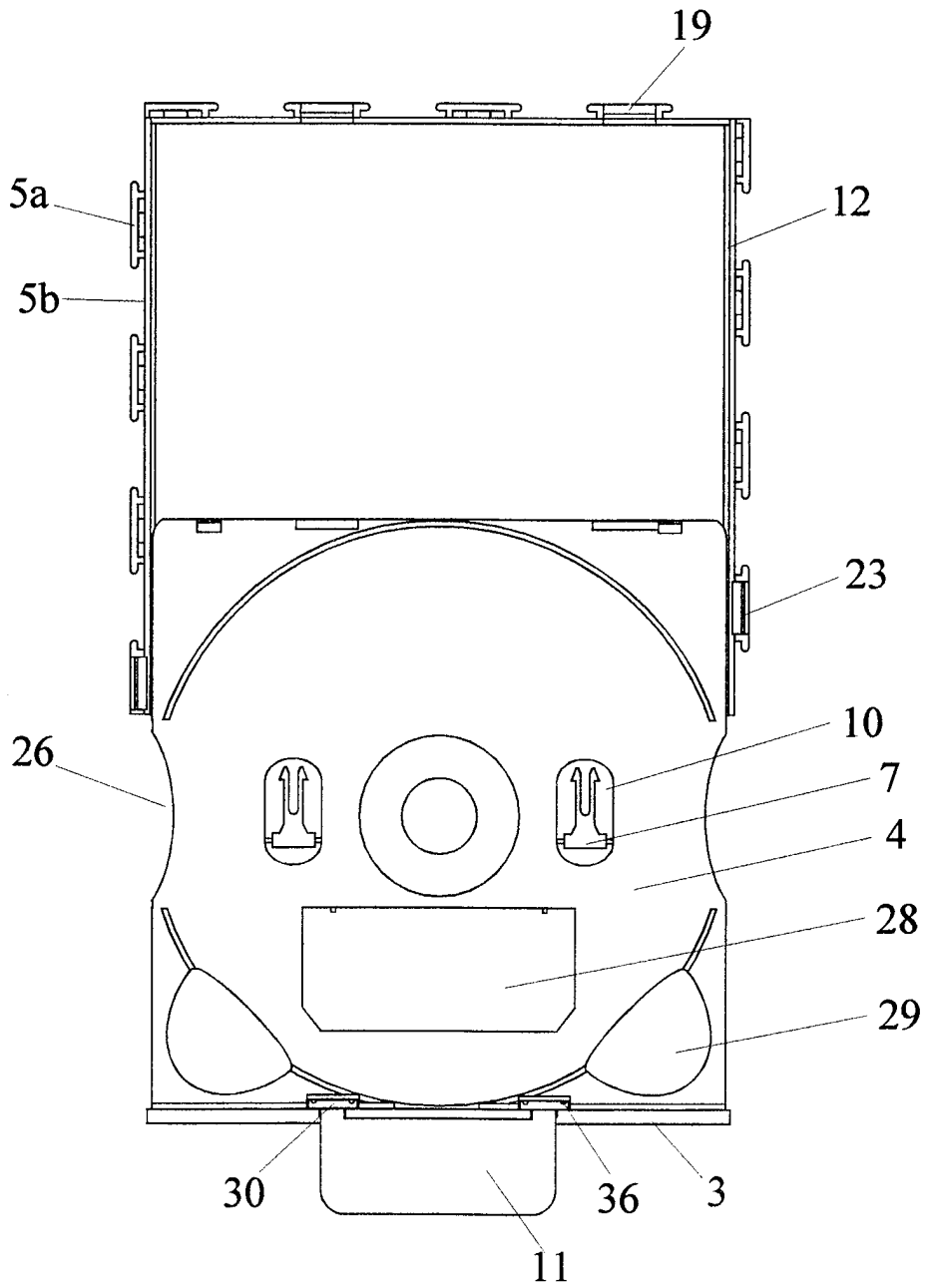


图 14

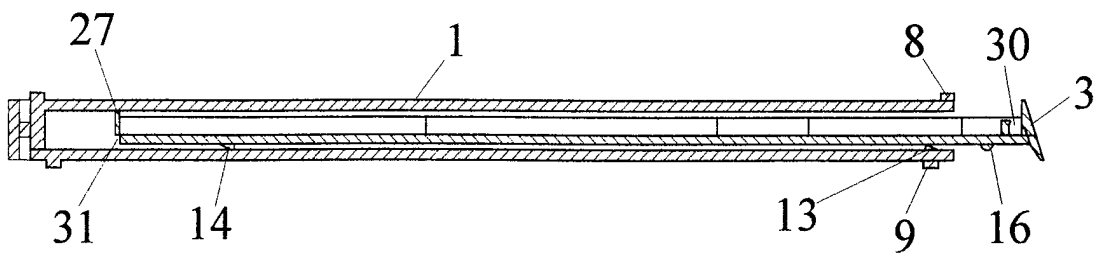
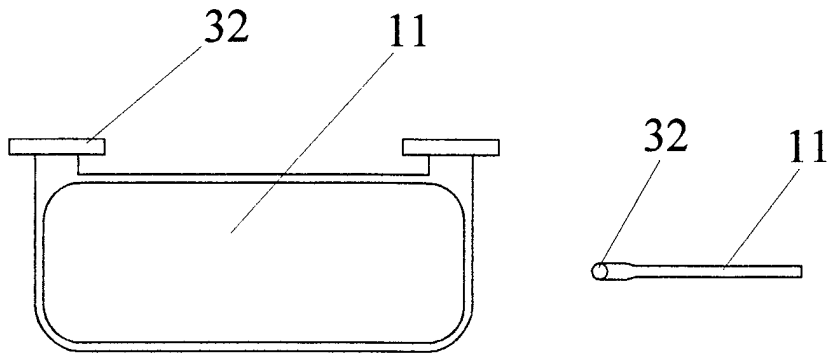


图 15

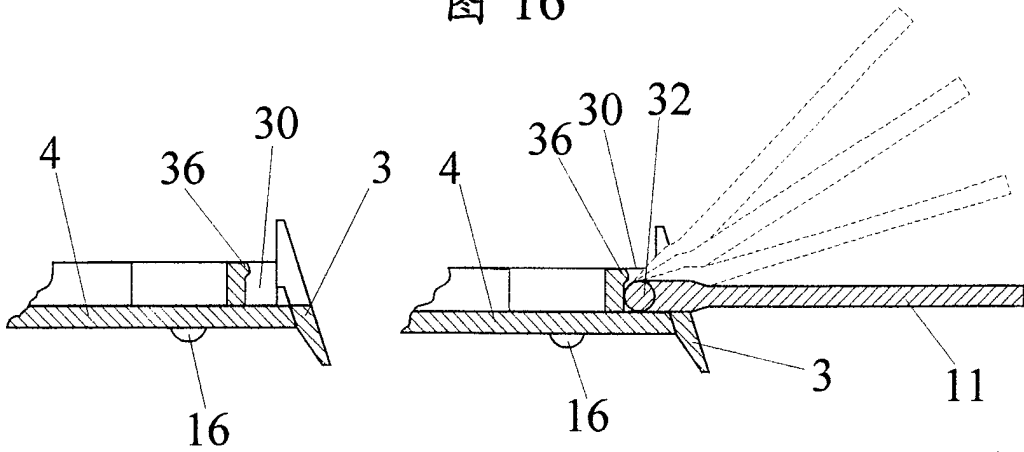
8/12



(a)

(b)

图 16



(a)

(b)

图 17

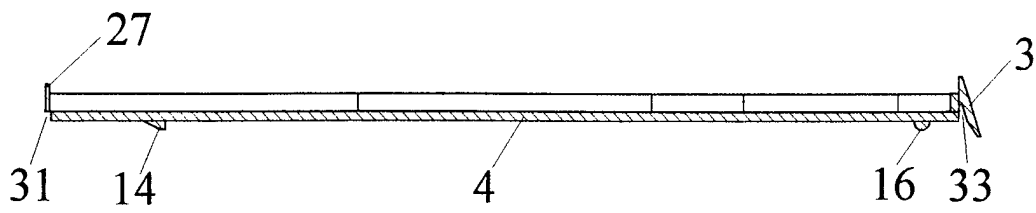


图 18

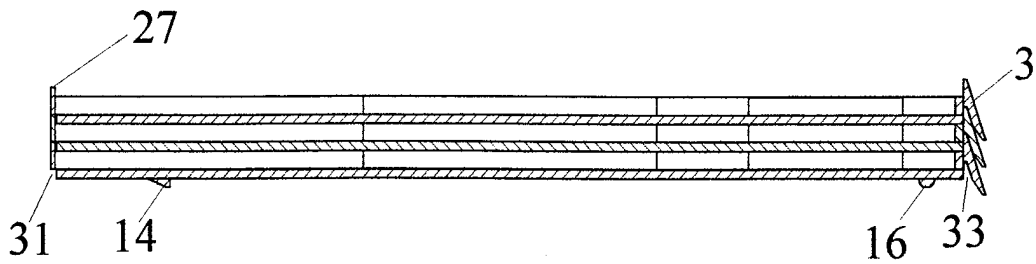


图 19

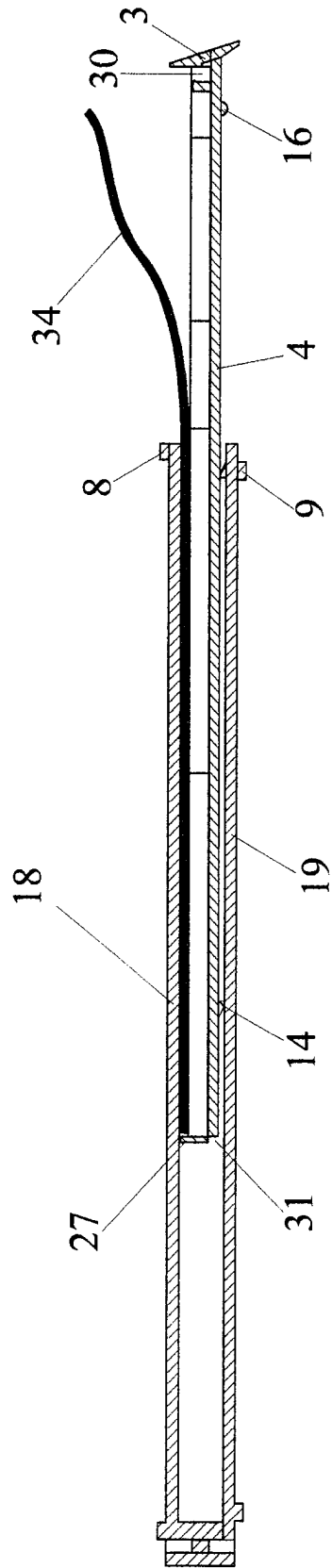


图 20

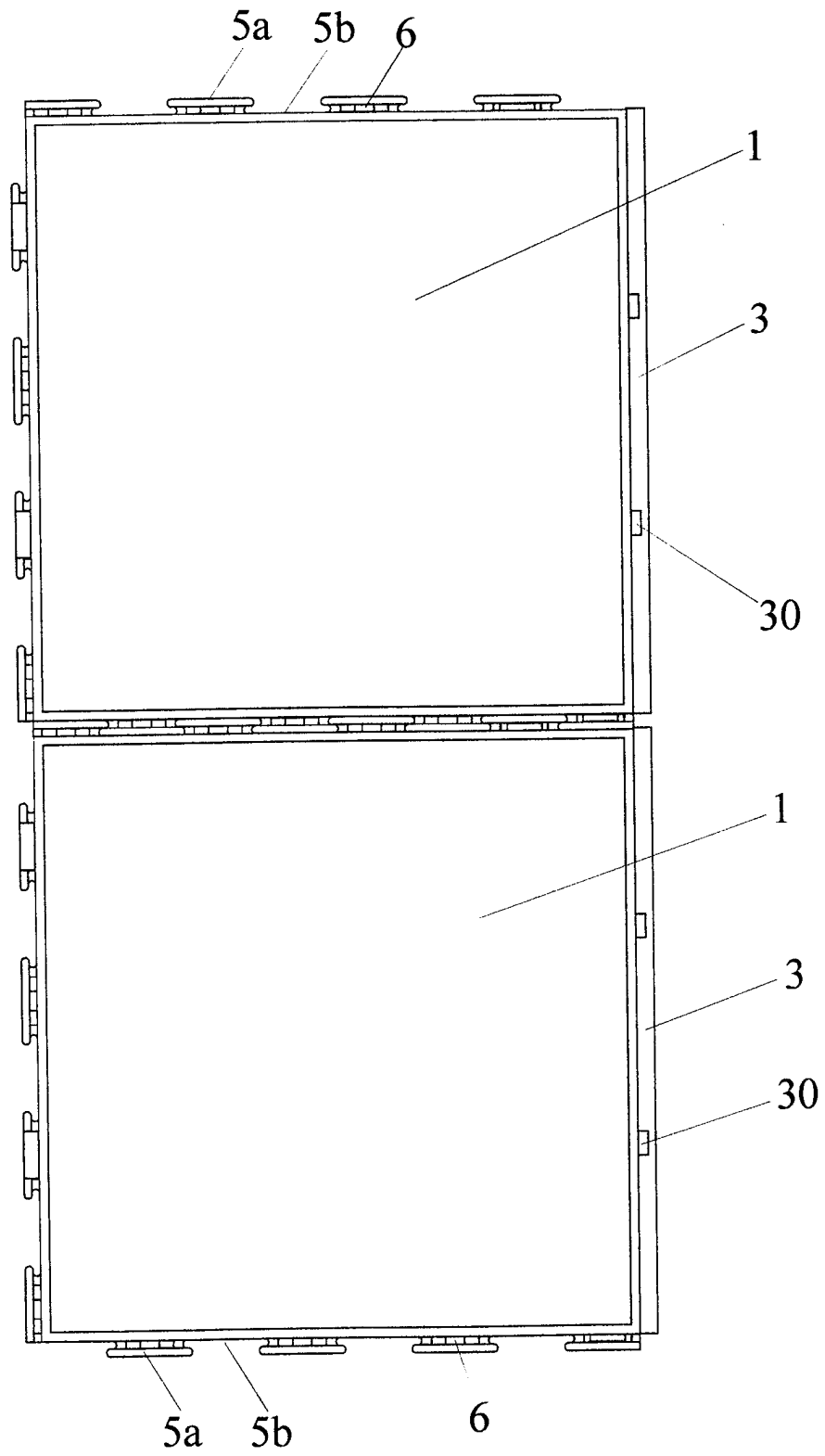


图 21

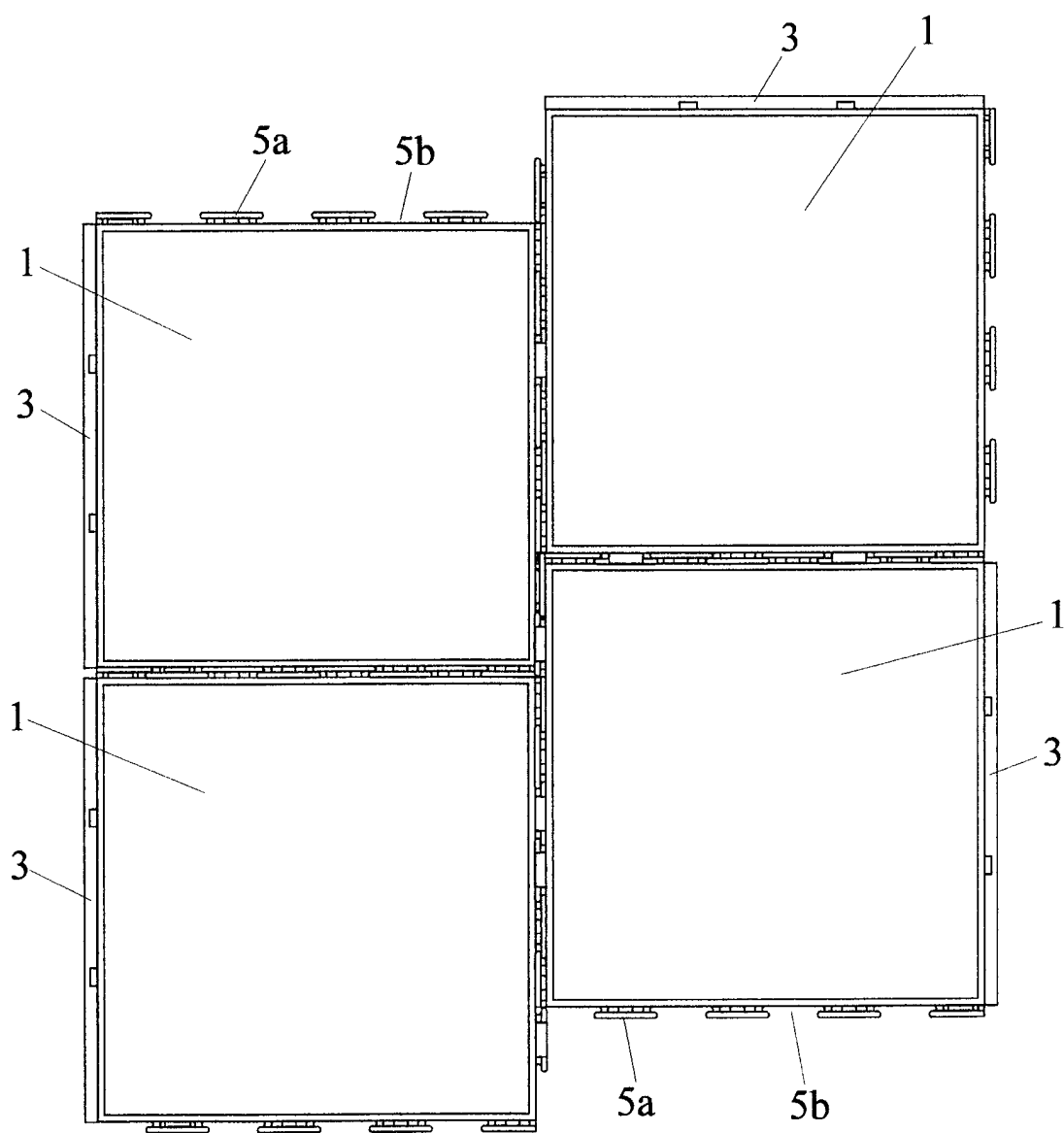


图 22

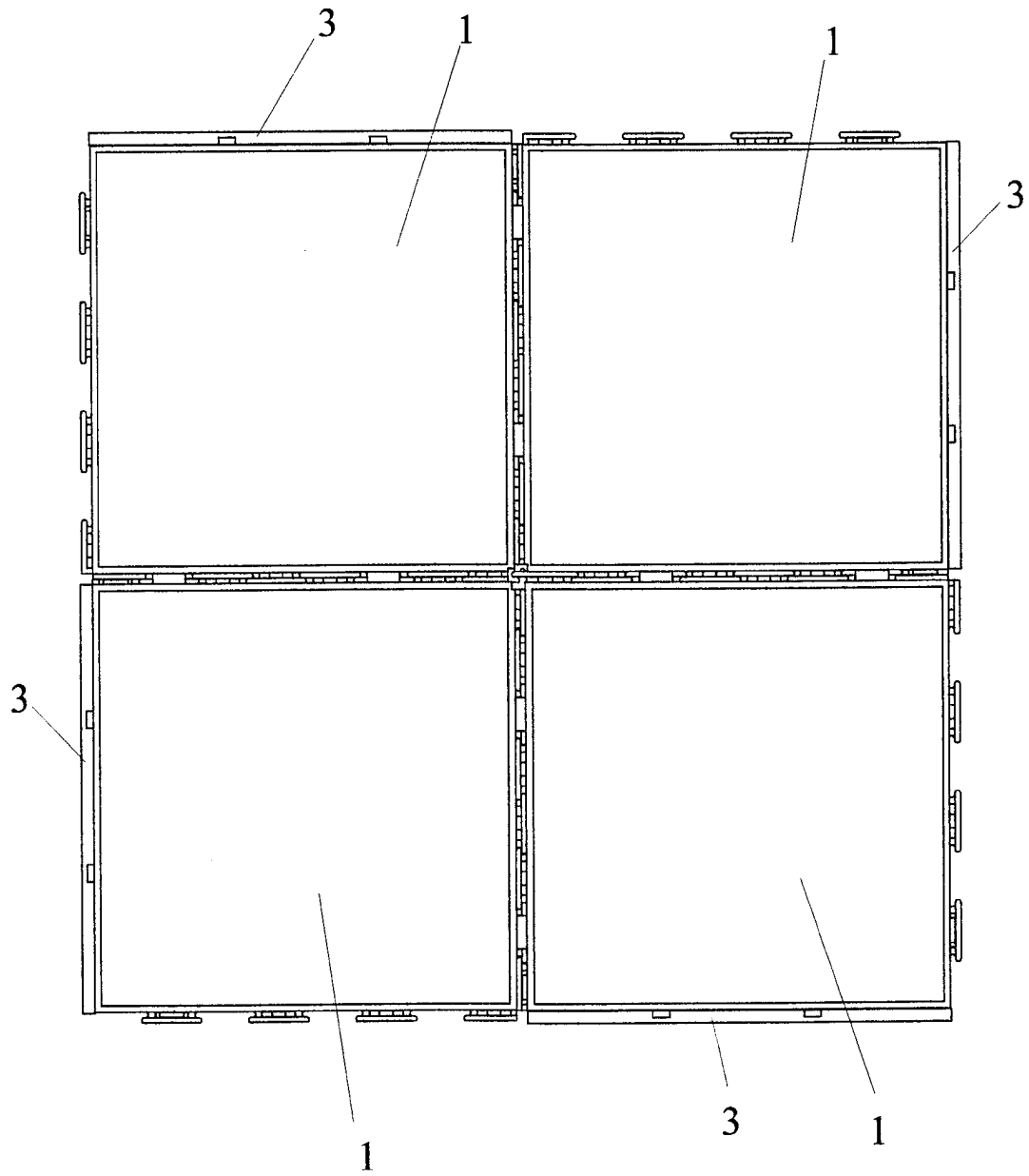


图 23

INTERNATIONAL SEARCH REPORT

International application No.

PCT/CN 97/00129

A. CLASSIFICATION OF SUBJECT MATTER		
IPC ^[6] G11B 23/03; B65D 85/57		
According to International Patent Classification (IPC) or to both national classification and IPC		
B. FIELDS SEARCHED		
Minimum documentation searched (classification system followed by classification symbols)		
IPC ^[6] G11B 23/03, 23/023; B65D 85/57, 85/575		
Documentation searched other than minimum documentation to the extent that such documents are included in the fields searched		
Electronic data base consulted during the international search (name of data base and, where practicable, search terms used)		
C. DOCUMENTS CONSIDERED TO BE RELEVANT		
Category *	Citation of document, with indication, where appropriate, of the relevant passages	Relevant to claim No.
Y	CN 2224178Y(Jiang-rong, song) Page 2, Line 12~Page 3, Line 19, Fig. 1~Fig. 13	1,3,4,15,16
A		2,5~14,17,18
Y	US 5,366,073(Turrentine et al.) Column 4, Line 8~Column 7, Line 21. Fig. 1~Fig. 11	1,3,4,15,16
A		2,5~14,17,18
A	CN 2204449Y(Jun-yuan, Zhang) Page 5, Line 17~Page 6, Line 16, Fig. 1~Fig. 7	1,2,4,6
A	US 5,518,112(Ono et al.) Column 2, Line 63~Column 4, Line 62, Fig. 1~Fig.12	1~6
<input checked="" type="checkbox"/> Further documents are listed in the continuation of Box C. <input checked="" type="checkbox"/> See patent family annex.		
<p>* Special categories of cited documents;</p> <p>"A" document defining the general state of the art which is not considered to be of particular relevance</p> <p>"E" earlier document but published on or after the international filing date</p> <p>"L" document which may throw doubts on priority claims (s) or which is cited to establish the publication date of another citation or other special reason (as specified)</p> <p>"O" document referring to an oral disclosure, use, exhibition or other means</p> <p>"P" document published prior to the international filing date but later than the priority date claimed</p> <p>"T" later document published after the international filing date or priority date and not in conflict with the application but cited to understand the principle or theory underlying the invention</p> <p>"X" document of particular relevance; the claimed invention cannot be considered novel or cannot be considered to involve an inventive step when the document is taken alone</p> <p>"Y" document of particular relevance; the claimed invention cannot be considered to involve an inventive step when the document is combined with one or more other such documents, such combination being obvious to a person skilled in the art</p> <p>"Z" document member of the same patent family</p>		
Date of the actual completion of the international search		Date of mailing of the international search report
16. February 1998(16. 02. 98)		19 FEB 1998 (19. 02. 98)
Name and mailing address of the ISA/ Chinese Patent Office, 6 Xitucheng Rd. Jimen Bridge, Haidian District, 100088 Beijing, China		Authorized officer
Facsimile No. (86-10)62019451		Telephone No. 62093824

INTERNATIONAL SEARCH REPORT

International application No.

PCT/CN 97/00129

C(Continuation). DOCUMENTS CONSIDERED TO BE RELEVANT

Category*	Citation of document, with indication, where appropriate, of the relevant passages	Relevant to claim No.
A	US 4,790,926(Mastronardo et al.) Column 2, Line 12~Column 3, Line 33, Fig. 1,6	1~4,6,7
A	CN 2204448Y(Si-xian, Lin) Page 6, Line 17~Page 9, Line 12, Fig. 3~Fig. 12	1,2,6,16,17

INTERNATIONAL SEARCH REPORT
Information patent family members

International application No.
PCT/CN 97/00129

Patent document cited in search report	Publication date	Patent family member(s)	Publication date
CN 2224178Y	10. 04. 96	None	
US 5,366,073	22. 11. 94	None	
CN 2204449Y	02. 08. 95	None	
US 5,518,112	21. 05. 96	JP 7125784	16. 05. 95
US 4,790,926	13. 12. 88	CA 1291388	29. 10. 91
CN 2204448Y	02. 08. 95	None	

国际检索报告

国际申请号

PCT/CN 97/00129

A. 主题的分类

IPC^[6] G11B 23/03, B65D 85/57

按照国际专利分类表 (IPC) 或者同时按照国家分类和 IPC 两种分类

B. 检索领域

检索的最低限度文献 (标明分类体系和分类号)

IPC^[6] G11B 23/03, 23/023; B65D 85/57, 85/575

包含在检索领域中的除最低限度文献以外的检索文献

在国际检索时查阅的电子数据库 (数据库的名称和, 如果实际可行的, 使用的检索词)

C. 相关文件

类 型 *	引用文件, 必要时, 包括相关段落的说明	相关的权利要求编号
Y	CN 2224178Y (宋江荣) 第 2 页第 12 行至第 3 页第 19 行, 图 1~13	1, 3, 4, 15, 16
A		2, 5~14, 17, 18
Y	US 5, 366, 073 (Turrentine et al.) 第 4 栏第 8 行至第 7 栏第 21 行, 图 1~11	1, 3, 4, 15, 16
A		2, 5~14, 17, 18
A	CN 2204449Y (章峻源) 第 5 页第 17 行至第 6 页第 16 行, 图 1~7	1, 2, 4, 6
A	US 5, 518, 112 (Ono et al.) 第 2 栏第 63 行至第 4 栏第 62 行, 图 1~12	1~6

其余文件在 C 栏的续页中列出。

见同族专利附件。

* 引用文件的专用类型:

“A” 明确表示了一般现有技术、不认为是特别相关的文件
 “E” 在先文件, 但是在国际申请日的同一日或之后公布的
 “L” 对优先权要求可能产生怀疑或者用来确定另一篇引用文件的公布日期或其它特殊理由而引用的文件 (如详细说明)
 “O” 涉及口头公开、使用、展览或其它手段的文件
 “P” 在国际申请日之前但迟于所要求的优先权日公布的文件

“T” 在国际申请日或优先权日之后公布的在后文件, 它与申请不相抵触, 但是引用它是为了解构成发明基础的理论或原理
 “X” 特别相关的文件; 当该文件被单独使用时, 要求保护的发明不能认为是新颖的或不能认为具有创造性
 “Y” 特别相关的文件; 当该文件与其它一篇或多篇这类文件结合在一起, 这种结合对本领域技术人员是显而易见的, 要求保护的发明不能认为具有创造性
 “&” 同族专利成员的文件

国际检索实际完成的日期

16. 2月 1998 (16. 02. 98)

国际检索报告邮寄日期

19. 2月 1998 (19. 02. 98)

中国专利局
100088 中国北京市海淀区蓟门桥西土城路 6 号

受权官员

传真号: (86-10) 62019451

电话号码: (86-10) 62093824

国际检索报告

国际申请号 PCT/CN 97/00129

C (续) 相关文件		
类 型	引用文件, 必要时, 包括相关段落的说明	相关的权利要求编号
A	US 4, 790, 926 (Mastronardo et al.) 第 2 栏第 12 行至第 3 栏第 33 行, 图 1, 6	1~4, 6, 7
A	CN 2204448Y (林斯贤) 第 6 页第 17 行至第 9 页第 12 行, 图 3~12	1, 2, 6, 16, 17

国际检索报告
同族专利成员的情报

国际申请号

PCT/CN 97/00129

检索报告中引用的 专利文件	公布日期	同族专利成员	公布日期
CN 2224178Y	10. 04. 96	无	
US 5, 366, 073	22. 11. 94	无	
CN 2204449Y	02. 08. 95	无	
US 5, 518, 112	21. 05. 96	JP 7125784	16. 05. 95
US 4, 790, 926	13. 12. 88	CA 1291388	29. 10. 91
CN 2204448Y	02. 08. 95	无	