



(12) 实用新型专利

(10) 授权公告号 CN 213214780 U

(45) 授权公告日 2021.05.18

(21) 申请号 202021754938.X

A61L 2/18 (2006.01)

(22) 申请日 2020.08.20

F26B 21/00 (2006.01)

(73) 专利权人 甘孜藏族自治州畜牧业科学研究所

地址 626000 四川省甘孜藏族自治州康定县炉城南路71号

(72) 发明人 杨丹娇 张斌 张敏 叶忠明
吴建平 蓝岚 李友英 潘瑶
杨珊

(74) 专利代理机构 成都正华专利代理事务所
(普通合伙) 51229

代理人 李蕊

(51) Int.Cl.

A01K 1/03 (2006.01)

A01K 1/01 (2006.01)

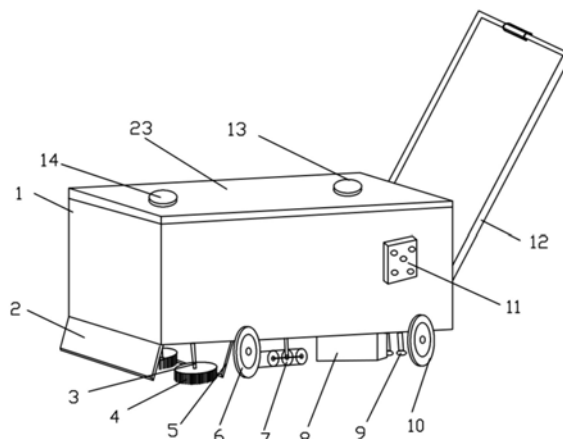
权利要求书1页 说明书4页 附图2页

(54) 实用新型名称

一种藏猪戊型肝炎防控用猪舍清洗装置

(57) 摘要

本实用新型公开了一种藏猪戊型肝炎防控用猪舍清洗装置,包括清洁车、手扶推杆、驱动轮、从动轮、水箱和消毒液箱,所述清洁车的底端左侧安装有推动粪便的推板,所述推板的右侧安装有用于清扫推板清理之后的残留物的清洗组件,所述清洗组件的右侧设有刮水板,所述刮水板的右侧设有用于干燥地面的干燥组件,本实用新型利用推板将猪舍的粪便推到猪舍外的集粪槽中,利用清洗组件对地面进行清扫,能够将地面上的粪便清理干净,利用刮水板和干燥组件将地面上的水充分清理、吸收和干燥,为后续消毒提供良好的环境,雾化喷头将消毒液全面、均匀的洒在干燥之后的地上,有助于提高消毒效率和质量。



1. 一种藏猪戊型肝炎防控用猪舍清洗装置,包括清洁车(1)、手扶推杆(12)、驱动轮(6)、从动轮(10)、水箱(15)和消毒液箱(16),所述驱动轮(6)安装在所述清洁车(1)的底端左侧,所述从动轮(10)安装在清洁车(1)的底端右侧,所述手扶推杆(12)焊接在清洁车(1)的右端面,所述水箱(15)固定安装在清洁车(1)内腔的左上侧,所述消毒液箱(16)固定安装在清洁车(1)内腔的右侧,所述消毒液箱(16)与所述水箱(15)的上端分别设有注消毒液口(13)与注水口(14),所述消毒液箱(16)的右侧设有蓄电池(17),所述消毒液箱(16)的底端设有与消毒液箱(16)连通的雾化喷头(9),其特征在于,所述清洁车(1)底端左侧安装有用于推动粪便的可拆卸的推板(2),所述推板(2)的右侧安装有用于清扫推板(2)处理之后的残留物的清洗组件,所述清洗组件右侧设有可拆卸的刮水板(5),所述刮水板(5)安装在清洁车(1)的底端,所述刮水板(5)的右侧设有用于干燥地面的干燥组件。

2. 根据权利要求1所述的一种藏猪戊型肝炎防控用猪舍清洗装置,其特征在于,所述清洗组件包括喷头(22)、毛刷(4)、第一电机(18)和第一转动轴(3),所述清洁车(1)的底端设有若干个喷头(22),若干个所述喷头(22)与所述水箱(15)的出水口处连通,所述第一电机(18)设在清洁车(1)内腔的底侧,所述第一电机(18)与第一转动轴(3)的顶端固定安装,所述第一转动轴(3)的底端安装有可拆卸的毛刷(4)。

3. 根据权利要求1所述的一种藏猪戊型肝炎防控用猪舍清洗装置,其特征在于,所述干燥组件包括吸水滚筒(7)、连接杆(21)和热风机(8),所述连接杆(21)的顶端固定安装在清洁车(1)的底端,所述连接杆(21)的底端安装有可拆卸的吸水滚筒(7),所述吸水滚筒(7)的右侧且位于雾化喷头(9)的左侧设有热风机(8),所述热风机(8)安装在清洁车(1)的底部。

4. 根据权利要求1所述的一种藏猪戊型肝炎防控用猪舍清洗装置,其特征在于,两个所述驱动轮(6)之间安装有第二电机(19),所述第二电机(19)两端通过第二转动轴(20)和两个所述驱动轮(6)固定连接。

5. 根据权利要求4所述的一种藏猪戊型肝炎防控用猪舍清洗装置,其特征在于,所述清洁车(1)的外侧设有控制开关(11),所述控制开关(11)通过内部线路与第一电机(18)、热风机(8)和第二电机(19)电性连接。

6. 根据权利要求1所述的一种藏猪戊型肝炎防控用猪舍清洗装置,其特征在于,所述清洁车(1)的顶部设有可盖合式的顶盖(23)。

一种藏猪戊型肝炎防控用猪舍清洗装置

技术领域

[0001] 本实用新型涉及猪舍清洗技术领域,具体是一种藏猪戊型肝炎防控用猪舍清洗装置。

背景技术

[0002] 在畜牧业中养猪业占有重要比重,大部分的畜牧业都是养殖猪,在猪饲养过程中,需要定期的对猪舍进行清洁,大多数在清洁时一般采用的都是较简单的清洁工具进行清洗的,这样的清洁效率低,还达不到消毒的目的。

[0003] 根据《西藏藏猪戊型肝炎病毒的血清流行病学调查》显示,戊型肝炎的重要传播径口为:粪途径传播,对于藏猪戊型肝炎防控的猪舍清洗装置需要对猪的粪便进行清理,并将清理之后的地面进行干燥、消毒,为此,本实用新型提出了一种藏猪戊型肝炎防控用猪舍清洗装置来解决上述问题。

实用新型内容

[0004] 本实用新型的目的在于提供一种藏猪戊型肝炎防控用猪舍清洗装置,以解决上述背景技术中提出的技术问题。

[0005] 为实现上述目的,本实用新型提供如下技术方案:

[0006] 一种藏猪戊型肝炎防控用猪舍清洗装置,包括清洁车、手扶推杆、驱动轮、从动轮、水箱和消毒液箱,所述驱动轮安装在所述清洁车的底端左侧,所述从动轮安装在清洁车的底端右侧,所述手扶推杆焊接在清洁车的右端面,所述水箱固定安装在清洁车内腔的左上侧,所述消毒液箱固定安装在清洁车内腔的右侧,所述消毒液箱与所述水箱的上端分别设有注消毒液口与注水口,所述消毒液箱的右侧设有蓄电池,所述清洁车底端右侧安装有雾化喷头,所述雾化喷头与所述消毒液箱连通,所述清洁车底端左侧安装有用于推动粪便的可拆卸的推板,所述推板的右侧安装有用于清扫推板清理之后的残留物的清洗组件,所述清洗组件右侧设有可拆卸的刮水板,所述刮水板安装在清洁车的底端,所述刮水板的右侧设有用于干燥地面的干燥组件。

[0007] 作为本实用新型进一步的方案:所述清洗组件包括喷头、毛刷、第一电机和第一转动轴,所述清洁车的底端设有若干个喷头,若干个所述喷头与所述水箱的出水口处连通,所述第一电机设在清洁车内腔的底侧,所述第一电机与第一转动轴的顶端固定安装,所述第一转动轴的底端安装有可拆卸的毛刷。

[0008] 作为本实用新型再进一步的方案:所述干燥组件包括吸水滚筒、连接杆和热风机,所述连接杆的顶端固定安装在清洁车的底端,所述连接杆的底端安装有可拆卸的吸水滚筒,所述吸水滚筒的右侧且位于雾化喷头的左侧设有热风机,所述热风机安装在清洁车的底部。

[0009] 作为本实用新型再进一步的方案:两个所述驱动轮之间安装有第二电机,所述第二电机两端通过第二转动轴和两个所述驱动轮固定连接。

[0010] 作为本实用新型再进一步的方案:所述清洁车的外侧设有控制开关,所述控制开关通过内部线路与第一电机、热风机和第二电机电性连接。

[0011] 作为本实用新型再进一步的方案:所述清洁车的顶部设有可盖合式的顶盖。

[0012] 与现有技术相比,本实用新型的有益效果是:

[0013] 本实用新型可利用推板将猪舍的粪便推到猪舍的集粪槽中,利用喷头和毛刷对地面进行清扫,能够将地面上的粪便清理干净,利用刮水板、吸水滚筒和热风机将地面上的水充分清理、吸收和干燥,为后续消毒提供良好的环境;

[0014] 本实用新型的雾化喷头将消毒液全面、均匀的洒在干燥之后的地上,有助于提高消毒效率和质量,能够实现清理粪便、干燥地面和消毒工作。

附图说明

[0015] 图1为本实用新型的结构示意图。

[0016] 图2为本实用新型中的主视图结构示意图。

[0017] 图3为本实用新型中第二转动轴和驱动轮的结构示意图。

[0018] 其中:1清洁车、2推板、3第一转动轴、4毛刷、5刮水板、6驱动轮、7吸水滚筒、8热风机、9雾化喷头、10从动轮、11控制开关、12手扶推杆、13注消毒液口、14注水口、15水箱、16消毒液箱、17蓄电池、18第一电机、19第二电机、20第二转动轴、21连接杆、22喷头、23顶盖。

具体实施方式

[0019] 在本实用新型的描述中,需要理解的是,术语“中心”、“纵向”、“横向”、“上”、“下”、“前”、“后”、“左”、“右”、“竖直”、“水平”、“顶”、“底”、“内”、“外”等指示的方位或位置关系为基于附图所示的方位或位置关系,仅是为了便于描述本实用新型和简化描述,而不是指示或暗示所指的装置或元件必须具有特定的方位、以特定的方位构造和操作,因此不能理解为对本实用新型的限制。此外,术语“第一”、“第二”等仅用于描述目的,而不能理解为指示或暗示相对重要性或者隐含指明所指示的技术特征的数量。由此,限定有“第一”、“第二”等的特征可以明示或者隐含地包括一个或者更多个该特征。在本实用新型的描述中,除非另有说明,“多个”的含义是两个或两个以上。

[0020] 在本实用新型的描述中,需要说明的是,除非另有明确的规定和限定,术语“安装”、“相连”、“连接”应做广义理解,例如,可以是固定连接,也可以是可拆卸连接,或一体地连接;可以是机械连接,也可以是电连接;可以是直接相连,也可以通过中间媒介间接相连,可以是两个元件内部的连通。对于本领域的普通技术人员而言,可以通过具体情况理解上述术语在本实用新型中的具体含义。

[0021] 下面将结合本实用新型实施例中的附图,对本实用新型实施例中的技术方案进行清楚、完整地描述,显然,所描述的实施例仅仅是本实用新型一部分实施例,而不是全部的实施例。基于本实用新型中的实施例,本领域普通技术人员在没有做出创造性劳动前提下所获得的所有其他实施例,都属于本实用新型保护的范围。

[0022] 请参阅图1-3,本实用新型实施例中,一种藏猪戊型肝炎防控用猪舍清洗装置,包括清洁车1、手扶推杆12、驱动轮6、从动轮10、水箱15和消毒液箱16,所述清洁车1的顶端安装有可合盖式的顶盖23,方便后期对清洁车1内的零件进行维护和保养,所述驱动轮6安装

在所述清洁车1的底端左侧,所述从动轮10安装在清洁车1的底端右侧,两个所述驱动轮之间设有第二电机19,所述第二电机19两端通过第二转动轴20和两个所述驱动轮6固定连接,驱动轮6会带动从动轮10一起运动,节省了人力推动清洁车1,所述手扶推杆12焊接在清洁车1的右端面,所述水箱15固定安装在清洁车1内腔的左上侧,所述消毒液箱16固定安装在清洁车1内腔的右侧,所述消毒液箱16与所述水箱15的上端分别设有注消毒液口13与注水口14,所述消毒液箱16的右侧设有蓄电池17,所述清洁车1底端右侧安装有雾化喷头9,所述雾化喷头9与所述消毒液箱16连通,所述雾化喷头9可以全面的、均匀的喷洒消毒液,提高了消毒的效率和质量,所述清洁车1底端左侧安装有用于推动粪便的可拆卸的推板2,所述推板2的右侧安装有用于清扫推板2清理之后的残留物的清洗组件。

[0023] 所述清洗组件包括喷头22、毛刷4、第一电机18和第一转动轴3,所述清洁车1的底端设有若干个喷头22,若干个所述喷头22与所述水箱15的出水口处连通,所述第一电机18设在清洁车1内腔的底侧,所述第一电机18与第一转动轴3的顶端固定安装,所述第一转动轴3的底端安装有可拆卸的毛刷4,所述清洗组件右侧设有可拆卸的刮水板5,所述刮水板5安装在清洁车1的底端,所述刮水板5的右侧设有用于干燥地面的干燥组件。

[0024] 所述干燥组件包括吸水滚筒7、连接杆21和热风机8,所述连接杆21的顶端固定安装在清洁车1的底端,所述连接杆21的底端安装有可拆卸的吸水滚筒7,所述吸水滚筒7的右侧且位于雾化喷头9的左侧设有热风机8,所述热风机8安装在清洁车1的底部,所述热风机8可以对地面进行干燥,为后续的消毒工作提供良好的工作环境,本实用新型的可拆卸吸水滚筒7方便了后期对装置的清洗和维护,在不使用的时候拆卸吸水滚筒7便于清洁车1的移动。

[0025] 所述清洁车1的外侧设有控制开关11,所述控制开关11通过内部线路与第一电机18、热风机8和第二电机19电性连接,在使用的时候通过打开控制开关11使得第一电机18、热风机8和第二电机19进入工作状态。

[0026] 本实用新型的工作原理是:本实用新型通过连接外接电源对蓄电池17进行充电,通过控制开关11能控制第一电机18、第二电机19和热风机进行通电工作,通过第二电机19驱动清洁车1向前移动,通过手扶把手12控制清洁车1在猪舍内的纵向和横向的移动,确保能够全面清理猪舍,通过控制清洁车1移动使推板2将猪舍的粪便推到猪舍的集粪槽中,利用喷头22和由第一电机18带动的毛刷4对残留的粪便进行彻底的清理,随着清洁车1的移动,刮水板5会将地面的水刮到集粪槽内,吸水滚筒7吸收地面残留的水分,热风机8用于对地面的彻底干燥,为后续消毒工作提供良好的环境,随着清洁车1的移动,雾化喷头9会将消毒液均匀、全面地喷洒到清理和干燥过后的地面,不仅全面清理了猪舍,也提高了消毒的质量和效率。

[0027] 对于本领域技术人员而言,显然本实用新型不限于上述示范性实施例的细节,而且在不背离本实用新型的精神或基本特征的情况下,能够以其他的具体形式实现本实用新型。因此,无论从哪一点来看,均应将实施例看作是示范性的,而且是非限制性的,本实用新型的范围由所附权利要求而不是上述说明限定,因此旨在将落在权利要求的等同要件的含义和范围内的所有变化囊括在本实用新型内。不应将权利要求中的任何附图标记视为限制所涉及的权利要求。

[0028] 此外,应当理解,虽然本说明书按照实施方式加以描述,但并非每个实施方式仅包

含一个独立的技术方案,说明书的这种叙述方式仅仅是为清楚起见,本领域技术人员应当将说明书作为一个整体,各实施例中的技术方案也可以经适当组合,形成本领域技术人员可以理解的其他实施方式。

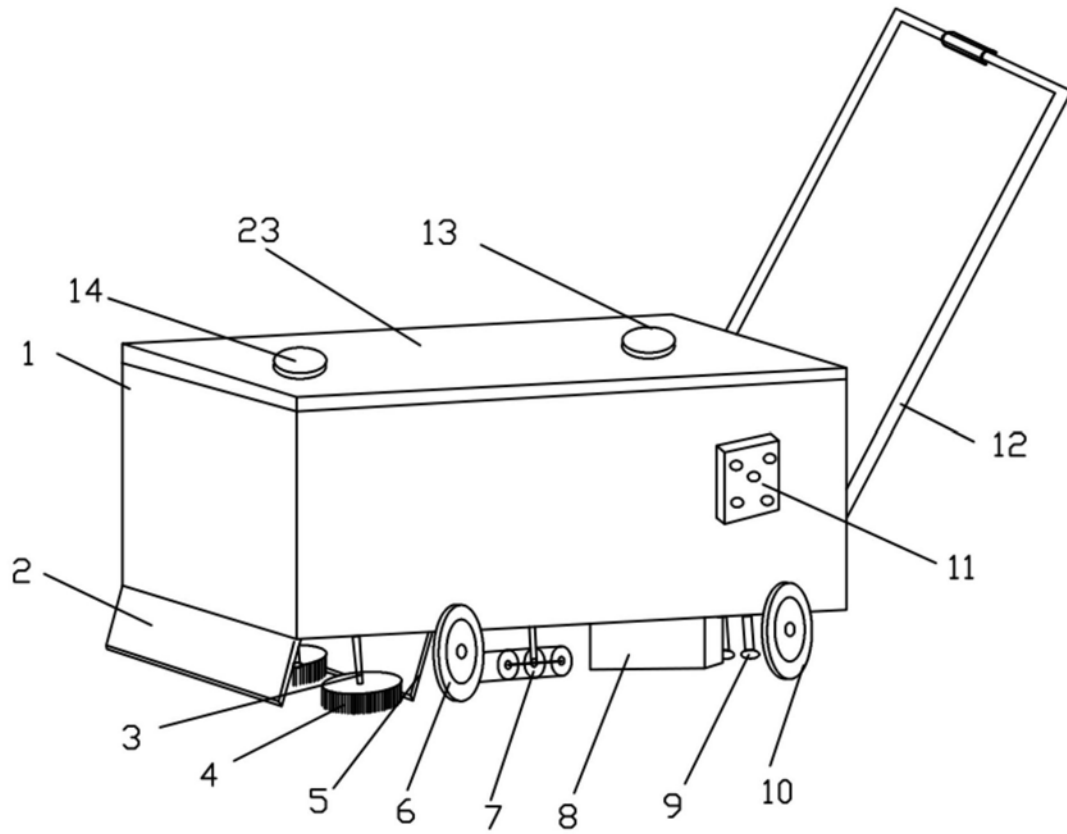


图1

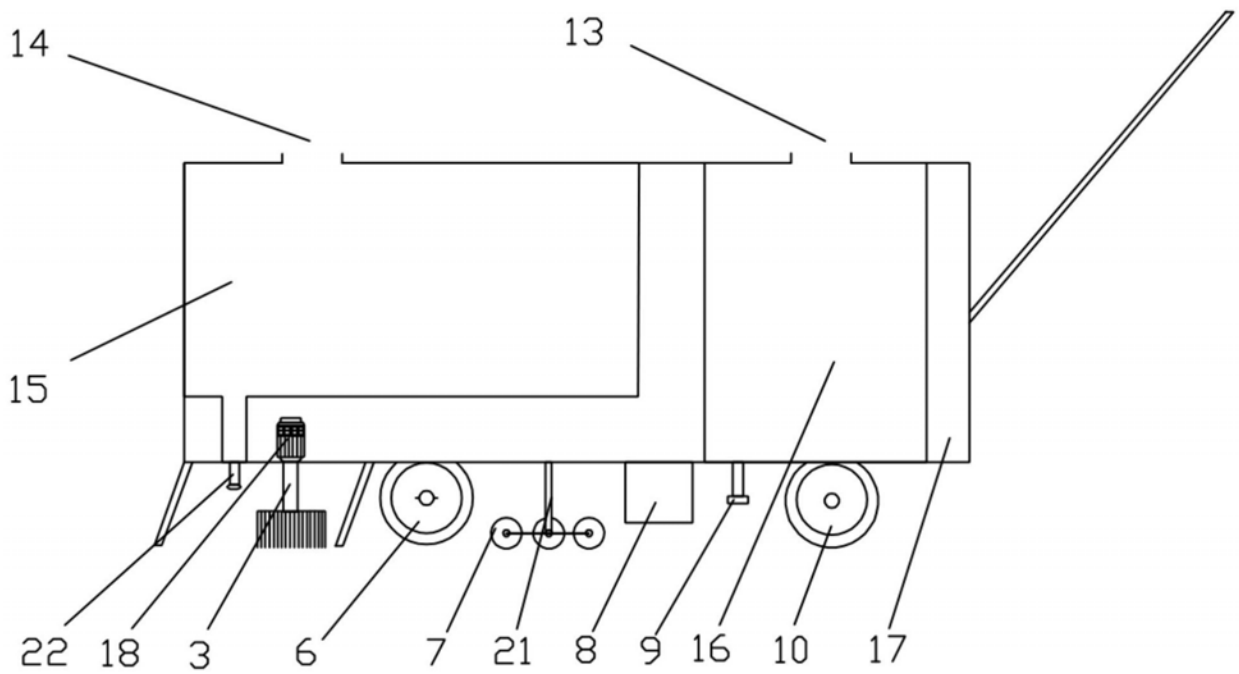


图2

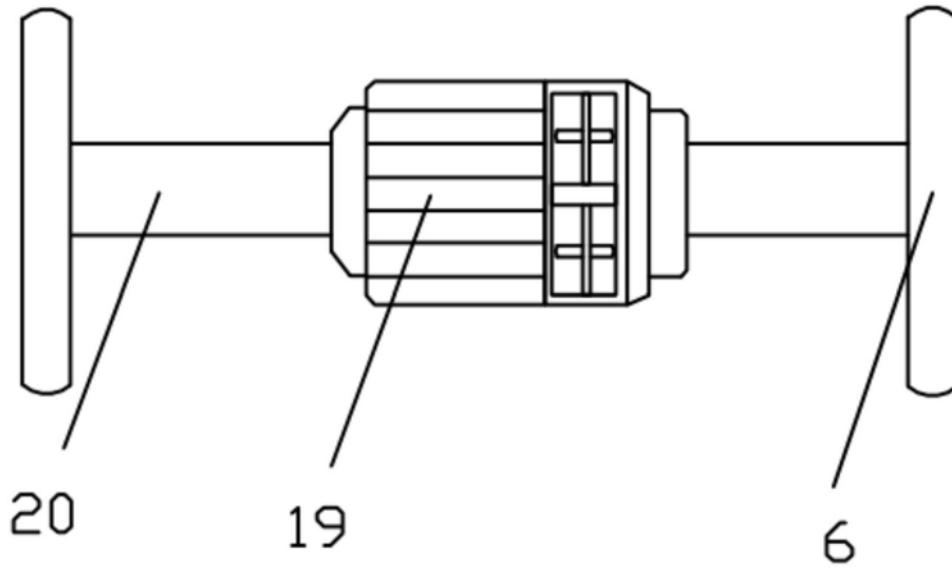


图3