



(12)实用新型专利

(10)授权公告号 CN 208862116 U

(45)授权公告日 2019.05.14

(21)申请号 201821475010.0

(22)申请日 2018.09.10

(73)专利权人 华南理工大学

地址 510640 广东省广州市天河区五山路
381号

(72)发明人 甘云华 黄昭惠 梁嘉林 李勇

(74)专利代理机构 广州市华学知识产权代理有
限公司 44245

代理人 梁睦宇

(51) Int. Cl.

H01M 10/42(2006.01)

H01M 10/613(2014.01)

H01M 10/6552(2014.01)

(ESM)同样的发明创造已同日申请发明专利

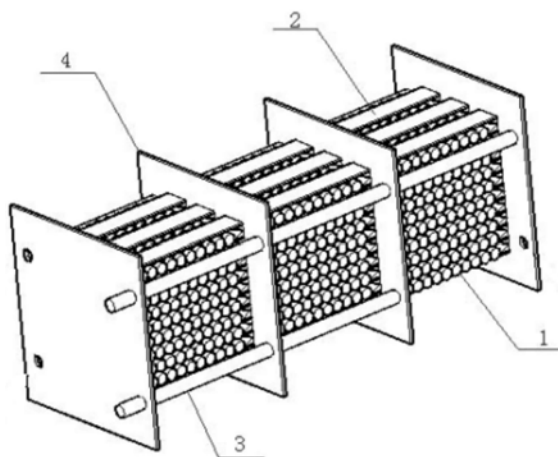
权利要求书1页 说明书6页 附图3页

(54)实用新型名称

一种圆柱体动力电池的高效热管理装置

(57)摘要

本实用新型涉及动力电池技术领域,公开了一种圆柱体动力电池的高效热管理装置,包括圆柱体动力电池、热管和工质输送架,工质输送架包括工质管道和多张传热板,工质管道与传热板连通,热管均匀排列组成多条条形格栅,热管的两端分别与相邻的两张传热板连接,圆柱体动力电池均匀安装于条形格栅中,还设有导热元件,导热元件的一垂直侧面与热管贴合,导热元件的另一垂直侧面与传热板贴合,其有益效果在于:易于安装、维护方便,可解决圆柱体动力电池在不同的工作条件下的加热及散热问题,将电池组的最高温度、最低温度和整体温差均控制在安全工作范围内。



1. 一种圆柱体动力电池的高效热管理装置,其特征在于:包括圆柱体动力电池、热管和工质输送架,所述工质输送架包括工质管道和多张传热板,所述工质管道与多张传热板连通,所述热管均匀排列组成多条条形格栅,所述热管的两端分别与相邻的两张传热板连接,所述圆柱体动力电池均匀安装于条形格栅中,且相邻的圆柱体动力电池之间留有间隙。

2. 根据权利要求1所述的圆柱体动力电池的高效热管理装置,其特征在于:从左至右起,排在奇数位的传热板的内部对角设置有第一流道,排在偶数位的传热板的内部对角设置有第二流道,所述第一流道与第二流道交叉分布,所述工质管道包括第一管路和第二管路,所述第一管路贯穿多张传热板的一个对角,且所述第一管路与第一流道连通,所述第二管路贯穿多张传热板的另一个对角,且所述第二管路与第二流道连通。

3. 根据权利要求2所述的圆柱体动力电池的高效热管理装置,其特征在于:所述第一管路的输入端与首张传热板内部的第一流道的斜下角连通,所述第二管路的输入端与尾张传热板内部的第二流道的斜下角连通,所述第一管路的输出端贯穿尾张传热板,所述第二管路的输出端贯穿首张传热板。

4. 根据权利要求1所述的圆柱体动力电池的高效热管理装置,其特征在于:所述热管包括第一传导段,所述第一传导段焊接有多个电池夹,所述圆柱体动力电池卡接于条形格栅中相对设置的两个电池夹中。

5. 根据权利要求4所述的圆柱体动力电池的高效热管理装置,其特征在于:所述第一传导段与电池夹之间涂有导热硅胶层。

6. 根据权利要求4所述的圆柱体动力电池的高效热管理装置,其特征在于:所述电池夹采用弹性铝片制成。

7. 根据权利要求1所述的圆柱体动力电池的高效热管理装置,其特征在于:还包括导热元件,所述导热元件的一垂直侧面与热管贴合,所述导热元件的另一垂直侧面与传热板贴合,所述热管与导热元件的贴合处为第二传导段。

8. 根据权利要求7所述的圆柱体动力电池的高效热管理装置,其特征在于:所述导热元件与热管之间采用导热胶带连接,所述导热元件与传热板之间采用导热胶带连接。

一种圆柱体动力电池的高效热管理装置

技术领域

[0001] 本实用新型涉及动力电池技术领域,具体涉及一种圆柱体动力电池的高效热管理装置。

背景技术

[0002] 随着化石燃料能源的减少,环境污染问题日益严重,动力电池成为了人们研究的热点,并且占据越来越大的比重。动力电池因其能量密度高、循环寿命长、绿色环保性能高等优点,成为电动汽车和混合动力汽车等电动设备的动力电源。但是,动力电池使用的同时,内部由于一些物理或电化学反应会产生大量的热量,使电池的温度升高,过高的温度会影响到电池的效率,降低电池循环寿命。在结构紧凑的电池包中,电池组温度不均匀将导致放电不一致,影响电池组的功率输出。在某些极端情况,过高温度甚至导致爆炸事故的发生。此外,在极端的低温环境中,电池的容量会急剧衰减,内阻会持续增大,电动汽车甚至无法直接启动。

[0003] 在目前的研究中,空气冷却技术相对成熟,由于空气导热性能差,散热效果并不理想,且空气比体积小,在流速一定的情况下需要更大的截面积来满足所需的空气流量,故难以适应当今结构紧凑、高能量密度的电池包。液体冷却传热速率较高,但实际中电池与冷却板刚性接触易损等问题导致漏液的可能性较大,此外也存在结构复杂、压降较大等不利因素。现有热管理方式难以兼顾安全、高效以及能量密度的要求。

[0004] 热管具有良好的导热性能,且体积小。将热管与液体冷却相结合,可极大地降低流道的复杂程度。而现有的基于热管的电池热管理中存在散热不均匀等问题。因此,提出热管的电池与冷却液体结合热管理系统,因热管具有良好的导热性能,且体积小,可以使得电池包结构紧凑,相同的空间可以容纳更多的电池,与已有的技术相比有一定优势,更具发展前景。

实用新型内容

[0005] 本实用新型的目的是为了克服以上现有技术存在的不足,提供了一种安全、高效、结构紧凑的圆柱体动力电池的高效热管理装置。

[0006] 本实用新型的目的通过以下的技术方案实现:一种圆柱体动力电池的高效热管理装置,包括圆柱体动力电池、热管和工质输送架,所述工质输送架包括工质管道和多张传热板,所述工质管道与多张传热板连通,所述热管均匀排列组成多条条形格栅,所述热管的两端分别与相邻的两张传热板连接,所述圆柱体动力电池均匀安装于条形格栅中,且相邻的圆柱体动力电池之间留有间隙。

[0007] 进一步地,从左至右起,排在奇数位的传热板的内部对角设置有第一流道,排在偶数位的传热板的内部对角设置有第二流道,所述第一流道与第二流道交叉分布,所述工质管道包括第一管路和第二管路,所述第一管路贯穿多张传热板的一个对角,且所述第一管路与第一流道连通,所述第二管路贯穿多张传热板的另一个对角,且所述第二管路与第二

流道连通。

[0008] 进一步地,所述第一管路的输入端与首张传热板内部的第一流道的斜下角连通,所述第二管路的输入端与尾张传热板内部的第二流道的斜下角连通,所述第一管路的输出端贯穿尾张传热板,所述第二管路的输出端贯穿首张传热板。

[0009] 进一步地,所述热管包括第一传导段,所述第一传导段焊接有多个电池夹,所述圆柱体动力电池卡接于条形格栅中相对设置的两个电池夹中。

[0010] 进一步地,所述第一传导段与电池夹之间涂有导热硅胶层。

[0011] 进一步地,所述电池夹采用弹性铝片制成。

[0012] 进一步地,还包括导热元件,所述导热元件的一垂直侧面与热管贴合,所述导热元件的另一垂直侧面与传热板贴合,所述热管与导热元件的贴合处为第二传导段。

[0013] 进一步地,所述导热元件与热管之间采用导热胶带连接,所述导热元件与传热板之间采用导热胶带连接。

[0014] 一种圆柱体动力电池的高效热管理装置的工作方法,包括如下步骤:

[0015] 冷却过程:当圆柱体动力电池因工作温度升高时,每个单体电池以导热的方式把热量通过电池夹传递至热管的第一传导段,热量被第一传导段内的液相工质吸收,液相工质吸热汽化产生的蒸汽向热管的第二传导段流动,在第二传导段内冷凝变成液相工质,由于热管内吸液芯的毛细力作用,将位于第二传导段的液相工质回流到热管的第一传导段重新吸热;冷凝放出的热量经导热元件传递至传热板;与此同时,冷却工质以对流的方式分别从第一管路的输入端和第二管路的输入端进入相应的传热板,经导热元件传递至传热板的热量被冷却工质吸收,这些吸收了热量的冷却工质经过第一管路的输出端和第二管路的输出端流出,从而使传热板散热;

[0016] 加热过程:当圆柱体动力电池在低温环境工作时,加热工质以对流的方式分别从第一管路的输入端和第二管路的输入端进入相应的传热板,在传热板内的第一流道和第二流道流动,传热板内加热工质的热量由导热元件传递至热管的第二传导段,传热后的加热工质经第一管路的输出端和第二管路的输出端流出传热板,传递至热管的第二传导段的热量被液相工质吸收,吸收了热量的液相工质汽化后流向热管的第一传导段,并在第一传导段冷凝放热,放出的热量通过电池夹传递到圆柱体动力电池,从而提高圆柱体动力电池周边环境的温度,冷凝后的液相工质由热管内吸液芯的毛细力作用,回流到第二传导段重新吸热。

[0017] 本实用新型相对于现有技术具有如下的优点:

[0018] 1、本实用新型设计合理、结构简单,将热管均匀排列组成多条条形格栅,热管的两端均与传热板连接,圆柱体动力电池均匀的安装在条形格栅中,且各圆柱体动力电池之间留有间隙;解决了现有技术中电池与冷却板刚性接触易损导致漏液等问题,且各圆柱体动力电池间留有间隙,有助于散热,有效提高热管理装置的安全性,并且热管没有经过弯曲,保留了热管良好的导热性能。

[0019] 2、本实用新型中的工质输送架采用对流方式分将流体工质分两路从第一管路的输入端和第二管路的输入端进入传热板中,在传热板内采用对角流的流动方式,使得相邻两张传热板之间的电池组获得的冷量/热量相对均匀,能有效地将电池组的最高温度、最低温度和整体温差均控制在安全工作范围内,具有良好的应用前景。

[0020] 3、本实用新型中的热管上焊接有弹性铝片,通过弹性铝片来固定圆柱体动力电池,一方面铝片有良好的导热性能,另一方面弹性铝片可以包裹不同直径大小的圆柱型动力电池,具有良好的适应性;且铝片质量小,与其它带有电池夹的冷却装置相比负重更小,结构更加紧凑,使本装置可以容纳更多的电池。

[0021] 4、本实用新型中的导热元件一侧面与热管紧密贴合,另一侧面与传热板紧密贴合,能够有效地进行热量交换,众多导热元件紧凑排列,充分地传热板接触,增大传热面积,从而增强换热,同时导热元件还起到固定热管的作用。

[0022] 5、本实用新型采用热管、弹性铝片和导热元件对电池组进行散热或加热,整个装置结构紧凑,占地空间小,除了弹性铝片焊接在热管上以外,其他均可用导热胶带粘贴固定,布置灵活。

[0023] 6、本实用新型结构简单、环保节能、易于安装、维护方便,可解决圆柱体动力电池组在不同的工作条件下的加热及散热问题,通过改变流入传热板中流体工质的温度,可对圆柱体动力电池进行加热或降温。本实用新型创新性地可对电池加热,使本装置能够在极端的低温环境中使用。

附图说明

[0024] 图1是本实用新型的圆柱体动力电池的高效热管理装置的结构示意图;

[0025] 图2是本实用新型的圆柱体动力电池的高效热管理装置的局部正视图;

[0026] 图3是本实用新型中工质输送架的结构示意图;

[0027] 图4是本实用新型中第一管路和第二管路的流体工质流动示意图;

[0028] 图5是本实用新型中条形格栅安装圆柱体动力电池的局部放大图;

[0029] 图中,1为圆柱体动力电池;2为热管;201为第一传导段;202为第二传导段;3为工质管道;301为第一管路;302为第二管路;4为传热板;5为电池夹;6为导热元件。

具体实施方式

[0030] 下面结合附图和实施例对本实用新型作进一步说明。

[0031] 如图1、图2所示的一种圆柱体动力电池的高效热管理装置,包括圆柱体动力电池1、热管2和工质输送架,所述工质输送架包括工质管道3和四张传热板4,所述工质管道3与传热板4连通,所述热管2均匀排列组成多条条形格栅,且所述热管2的两端分别与相邻的两张传热板4连接,所述圆柱体动力电池1均匀安装于条形格栅中,且相邻的圆柱体动力电池1之间留有间隙。热管2均匀排列成条形格栅,圆柱体动力电池1均匀安装在条形格栅中,这样设计使得本实用新型结构紧凑,可以容纳更多圆柱体动力电池1,将热管2排列成条形格栅状,安装在条形格栅中的圆柱体动力电池1间留有间隙,大大提高了圆柱体动力电池1的散热效率,解决了现有电池热管理装置中电池与冷却板刚性接触易导致漏液以及散热不均匀等问题。其中热管2为扁平状。

[0032] 如图3、图4所示,从左至右起,排在奇数位的传热板4的内部对角设置有第一流道,排在偶数位的传热板4的内部对角设置有第二流道,所述第一流道与第二流道交叉分布,所述工质管道3包括第一管路301和第二管路302,所述第一管路301贯穿多张传热板4的一个对角,且所述第一管路301与第一流道连通,所述第二管路302贯穿多张传热板4的另一个对

角,且所述第二管路302与第二流道连通,所述第一管路301的输入端与首张传热板4内部的第一流道的斜下角连通,所述第二管路302的输入端与尾张传热板4内部的第二流道的斜下角连通,所述第一管路301的输出端贯穿尾张传热板4,所述第二管路302的输出端贯穿首张传热板4。其中,工质输送架具有两个输入端和两个输出端,流体工质从第一管道的输入端进入首张传热板4,流体工质从第二管道的输入端进入尾张传热板4,流体工质在工质输送架中以对角流的方式流动,且第一管道和第二管道中的流体工质相互不混合。工质输送架内的流体工质采用对角流的流动方式,即流体工质通过工质输送架首张的传热板4的斜下角流入,一部分流体工质在首张传热板4内部的第一流道流动,并从首张传热板4的斜上角流出,流向第一管路301的下一张传热板4(从左至右的第三张传热板4),另一部分流体工质不经过首张传热板4直接沿工质管道3流向第一管路301的下一块传热板4,如此下去,第一管路301中的流体工质在尾张传热板4的斜上角流出;第二管路302中的流动介质通过工质输送架的尾张传热板4的斜下角流入,一部分流体工质在尾张传热板4内部的第二流道流动,并从尾张传热板4的斜上角流出,流向第二管路302的下一张传热板4(从左至右的第二张传热板4),另一部分流体工质不经过尾张传热板4直接沿工质管道3流向第二管路302的下一块传热板4,如此下去,第二管路302中的所有流体工质在首张传热板4的斜上角流出。第一管路301和第二管路302上的输入端分别设置于首、尾两张传热板4的斜下角,第一管路301和第二管路302的输出端分别设置于尾、首两张传热板4的斜上角,这样设置的目的是使流体工质在工质管道3中流动分散时间长,换热效果好。呈奇数排列的传热板4其对角的第一管路301通过第一流道连通,呈偶数排列的传热板4其另一个对角的第二管路302通过第二流道连通,这样设置的目的是为了是工质输送架内的流体介质能够以对角流的方式流动,使得相邻两张传热板4之间的电池组获得的冷量/热量相对均匀,能有效降低电池组的最高温度和整体温差,具有使本实用新型具有良好的应用前景。

[0033] 如图1、图2、图5所示,所述热管2包括第一传导段201,所述第一传导段201焊接有多个电池夹5,所述圆柱体动力电池1卡接于条形格栅中相对设置的两个电池夹5中。所述电池夹5采用弹性铝片制成。弹性铝片有良好的导热性能,而且弹性铝片可以包裹不同直径大小的圆柱体动力电池1,具有良好的适应性;且铝片质量小,与其它带有电池夹的冷却装置相比负重更小,结构更加紧凑,使得工质输送架中可以容纳更多的电池。每一圆柱体动力电池1均由弹性铝片以一定的圆周角包裹固定。电池夹5呈半圆形,电池夹5的背部焊接于第一传导段201,电池夹5的内侧包裹电池单体。

[0034] 所述热管2的第一传导段201与电池夹5之间的间隙涂有导热硅胶层。导热硅胶层能够增大传热面积,从而增强换热。

[0035] 还包括导热元件6,所述导热元件6的一垂直侧面与热管2贴合,所述导热元件6的另一垂直侧面与传热板4贴合,且所述导热元件6的两垂直侧面相邻并相互垂直,所述热管2与导热元件6的贴合处为第二传导段202。热管2的排列方向与传热板4的排列方向也相互垂直,导热元件6能够有效地进行热量交换,同时也可以起到固定热管2的作用;另外导热元件6与传热板4紧密贴合,众多导热元件6紧凑排列,充分地 与传热板4接触,增大传热面积,从而增强换热。导热元件6的横截面为直角三角形,导热元件6采用高导热复合材料,其热阻交低,重量较轻。

[0036] 圆柱体动力电池1的传热途径为:圆柱体动力电池1需冷却时,冷却工质在传热板4

内流动,电池产生的热量依次通过电池夹5、热管2、导热元件6,传递至传热板4;其中热管2的第一传导段201作蒸发段,第一传导段201内的液相工质从电池夹5吸热汽化,热管2的第二传导段202作冷凝段,第一传导段201内的汽化工质流至第二传导段202后冷凝液化并向导热元件6放热,放出的热量被传热板4中的冷却工质吸收,液化后的液相工质回流至第一传导段201重新吸热;

[0037] 圆柱体动力电池1需加热时,加热工质在传热板4内流动,热量依次通过传热板4、导热元件6、热管2和电池夹5传递到各个圆柱体动力电池1;其中热管2的第二传导段202作蒸发段,热管2的第二传导段202内的液相工质向导热元件6吸热蒸发流至第一传导段201,热管2的第一传导段201作冷凝段,热管2的第一传导段201内的气态工质冷凝液化并向电池夹5放热,电池夹5将吸收的热量传递至圆柱体动力电池1,液化后的液相工质回到第二传导段202重新吸热,

[0038] 所述热管2的第一传导段201与弹性铝片焊接,在冷却工况时作蒸发段,在加热工况时作冷凝段;热管2的第二传导段202与导热元件6接触,在冷却工况时作冷凝段,在加热工况时作蒸发段。

[0039] 所述导热元件6与热管2之间采用导热胶带连接,所述导热元件6与传热板4之间采用导热胶带连接。导热胶带能够增强换热。

[0040] 一种圆柱体动力电池的高效热管理装置的工作方法,包括如下步骤:

[0041] 冷却过程:当圆柱体动力电池1因工作温度升高时,每个单体电池以导热的方式把热量通过电池夹5传递至热管2的第一传导段201,热量被第一传导段201内的液相工质吸收,液相工质吸热汽化产生的蒸汽向热管2的第二传导段202流动,在第二传导段202内冷凝变成液相工质,由于热管2内吸液芯的毛细力作用,将位于第二传导段202的液相工质回流到热管2的第一传导段201重新吸热,冷凝放出的热量经导热元件6传递至传热板4;与此同时,冷却工质以对流的方式分别从第一管路301的输入端和第二管路302的输入端进入相应的传热板4,经导热元件6传递至传热板4的热量被冷却工质吸收,这些吸收了热量的冷却工质经过第一管路301的输出端和第二管路302的输出端流出,从而使传热板4散热;

[0042] 加热过程:当圆柱体动力电池1在低温环境工作时,加热工质以对流的方式分别从第一管路301的输入端和第二管路302的输入端进入相应的传热板4,在传热板4内的第一流道和第二流道流动,传热板4内加热工质的热量由导热元件6传递至热管2的第二传导段202,传热后的加热工质经第一管路301的输出端和第二管路302的输出端流出传热板4,传递至热管2的第二传导段202的热量被液相工质吸收,吸收了热量的液相工质汽化后流向热管2的第一传导段201,并在第一传导段201内冷凝放热,放出的热量通过电池夹5传递到圆柱体动力电池1,从而升高圆柱体动力电池1周边环境的温度,冷凝后的液相工质由热管2内吸液芯的毛细力作用,回流到第二传导段202重新吸热。

[0043] 其中,冷却工质可选用水、水+乙二醇混合溶液等,其温度范围为 20°C - 30°C ,加热工质可选用水、水+乙二醇混合溶液等,其温度范围为 0°C - 50°C 。通过改变流入工质输送架中流体工质的温度,可对圆柱体动力电池进行加热或降温。本实用新型创新性地可对电池加热,使本装置能够在极端的低温环境中使用。

[0044] 上述具体实施方式为本实用新型的优选实施例,并不能对本实用新型进行限定,其他的任何未背离本实用新型的技术方案而所做的改变或其它等效的置换方式,都包含在

本实用新型的保护范围之内。

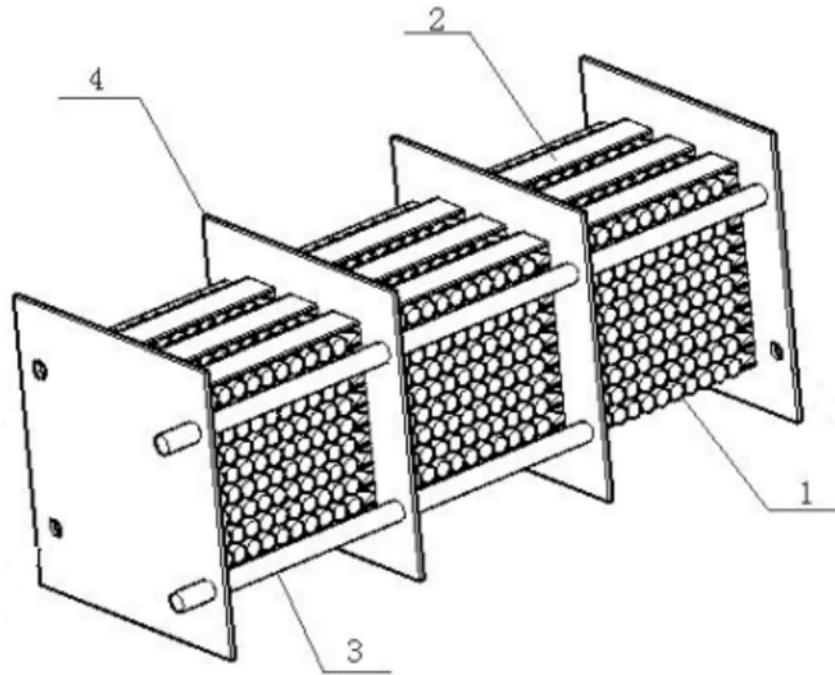


图1

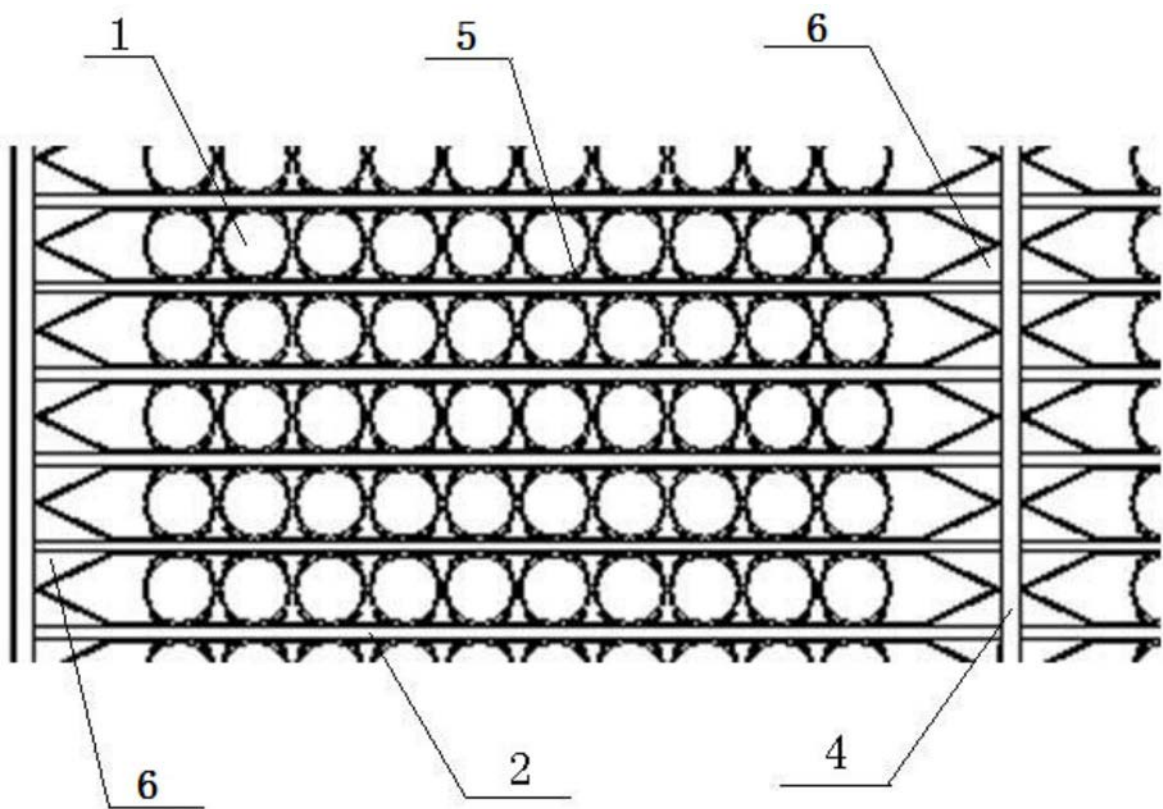


图2

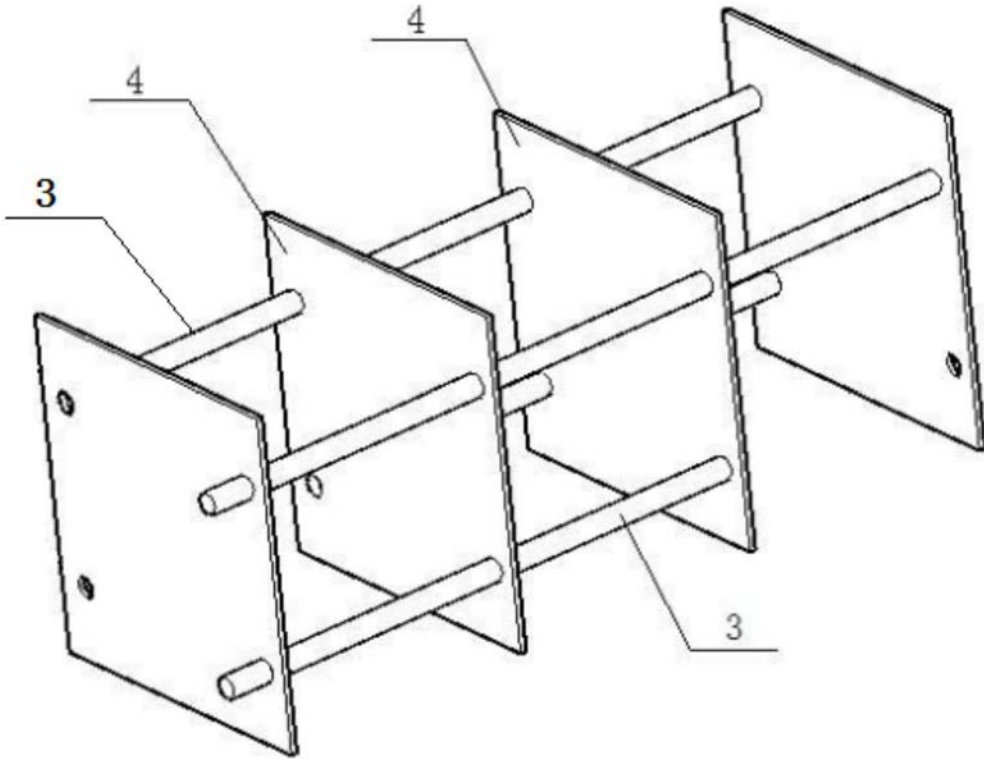


图3

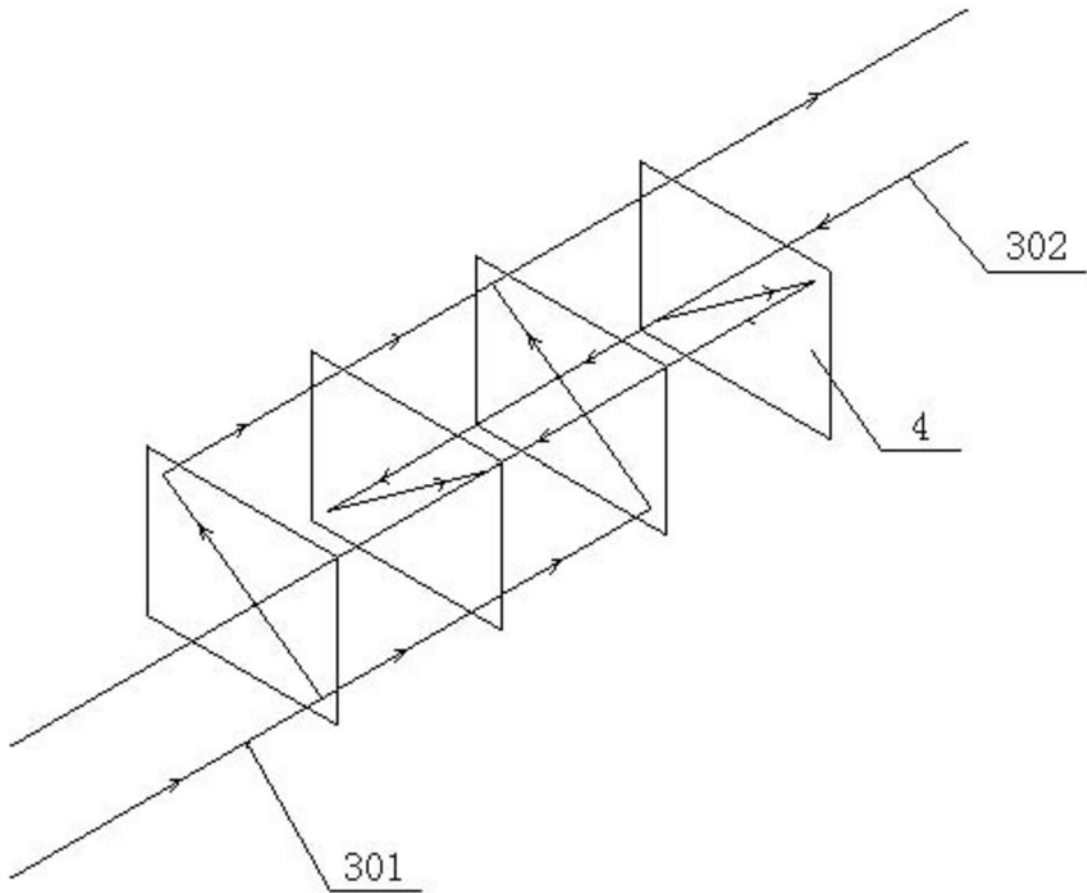


图4

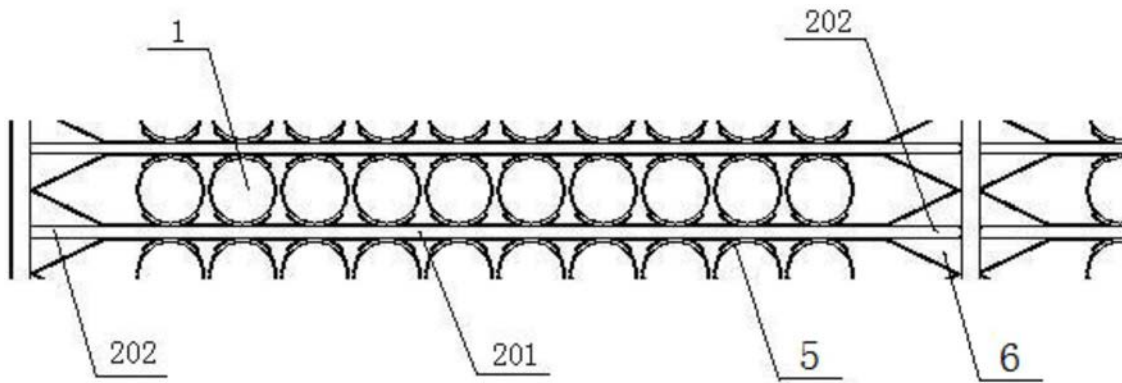


图5