



# (12)发明专利申请

(10)申请公布号 CN 108935425 A

(43)申请公布日 2018.12.07

(21)申请号 201810800692.6

(22)申请日 2018.07.20

(71)申请人 胡莹

地址 518001 广东省深圳市罗湖区黄贝街  
道北斗路新天地名居B座6楼606室蒜  
硅谷深圳农业投资公司

(72)发明人 胡莹

(51)Int.Cl.

A01M 21/04(2006.01)

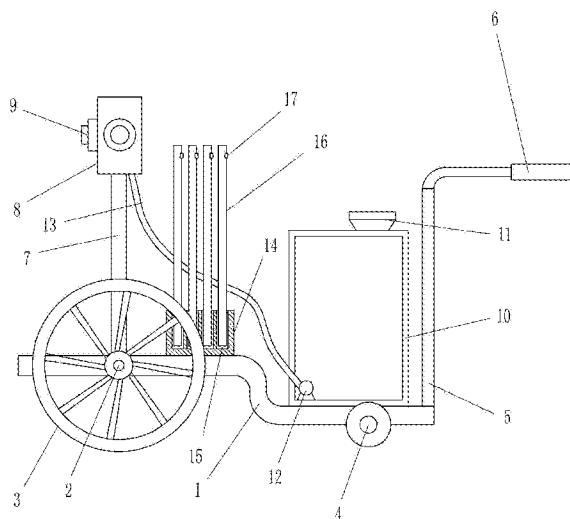
权利要求书1页 说明书8页 附图5页

## (54)发明名称

一种农业草籽除取用药物喷洒装置

## (57)摘要

本发明涉及一种药物喷洒装置,尤其涉及一种农业草籽除取用药物喷洒装置。要解决的技术问题为:提供一种可以自动喷洒除草籽药物、可以自动搅拌除草籽药物、可以自动地均匀喷洒药物的农业草籽除取用药物喷洒装置。本发明的技术方案是:一种农业草籽除取用药物喷洒装置,包括有安装板、转动轴、车轮、辅助轮、第一固定板、推杆、固定架、套管、连接轴套、箱体、进料斗、水泵、喷水软管等;安装板的前侧左部和后侧左部均转动式连接有转动轴。本发明通过设置了套管、连接轴套、喷水软管、箱体、水泵、喷水软管和喷口,可以通过水泵将箱体内的药物吸进喷水软管,再通过套管后从喷口喷出,这样可以自动地喷洒药物。



1. 一种农业草籽除取用药物喷洒装置,其特征在于:包括有安装板、转动轴、车轮、辅助轮、第一固定板、推杆、固定架、套管、连接轴套、箱体、进料斗、水泵、喷水软管、方形块、硬质管和喷口,安装板的前侧左部和后侧左部均转动式连接有转动轴,前后两侧的转动轴上均设有车轮,安装板前后两侧的右部均设有辅助轮,安装板的顶部右侧设有第一固定板,第一固定板的顶部设有推杆,安装板的顶部左侧设有固定架,固定架的顶部设有套管,套管的前后左侧均设有连接轴套,连接轴套均设有内螺纹,安装板的顶部右侧安装有箱体,箱体位于第一固定板的左方,箱体的顶部右侧设有进料斗,进料斗与箱体连通,箱体内底部的左侧安装有水泵,水泵的左侧连接有喷水软管,喷水软管穿过箱体的左壁,喷水软管的上端连接在套管的下侧右部,套管与喷水软管连通,安装板的顶部左侧设有方形块,方形块位于固定架的右方,方形块上均匀开有四个放置槽,放置槽内均放置有硬质管,硬质管上设有外螺纹,硬质管的右侧上部均设有喷口。

2. 如权利要求1所述的一种农业草籽除取用药物喷洒装置,其特征在于:还包括有第一轴承座、第一转轴、喷洒头、连接软管、第二轴承座、第二转轴、手轮、第一皮带轮和第一平皮带,硬质管的顶部外侧均安装有第一轴承座,第一轴承座内均过盈连接有第一转轴,第一转轴均穿过第一轴承座,第一转轴的下端均设有喷洒头,喷洒头与喷口之间均连接有连接软管,套管的右侧安装有第二轴承座,第二轴承座内过盈连接有第二转轴,第二转轴穿过第二轴承座,第二转轴的上部连接有手轮,第二转轴的下部和第一转轴的上部均连接有第一皮带轮,第一皮带轮依前左后右的次序绕有第一平皮带。

3. 如权利要求2所述的一种农业草籽除取用药物喷洒装置,其特征在于:还包括有第三轴承座、第三转轴、转筒、搅拌叶片、第二皮带轮、第二平皮带、第三皮带轮和第三平皮带,箱体的前壁上下两部均嵌入式安装有第三轴承座,第三轴承座内均过盈连接有第三转轴,第三转轴的后端均设有转筒,转筒均位于箱体内,转筒上都均匀设有多个搅拌叶片,第三转轴的前部均设有第二皮带轮,上下两侧的第二皮带轮之间绕有第二平皮带,下侧的第三转轴前端和前侧的辅助轮前侧均设有第三皮带轮,上下两侧的第三皮带轮之间绕有第三平皮带。

4. 如权利要求3所述的一种农业草籽除取用药物喷洒装置,其特征在于:还包括有第二固定板、气缸和连杆,套管顶部左侧设有第二固定板,第二固定板的右侧安装有气缸,气缸的右侧铰接连接有连杆,连杆的右端铰接连接在手轮顶部的偏心位置上。

5. 如权利要求4所述的一种农业草籽除取用药物喷洒装置,其特征在于:还包括有固定套、弧形杆和支撑弹性套,固定架的上部连接有固定套,固定套位于套管的下方,固定套的前左后侧均设有弧形杆,弧形杆的顶部均设有支撑弹性套。

## 一种农业草籽除取用药物喷洒装置

### 技术领域

[0001] 本发明涉及一种药物喷洒装置,尤其涉及一种农业草籽除取用药物喷洒装置。

### 背景技术

[0002] 农业为通过培育动植物生产食品及工业原料的产业。农业属于第一产业,研究农业的科学是农学,农业的劳动对象是有生命的动植物,获得的产品是动植物本身,我们把利用动物植物等生物的生长发育规律,通过人工培育来获得产品的各部门的认可,统称为农业。农业是支撑国民经济建设与发展的基础产品。简单地说是人类运用其智慧去改变自然环境,利用动植物的生长繁殖来获得产品,更进一步换取经济收益的一种系统。草籽主要包括陇东紫花苜蓿、阿尔金刚、金皇后、黄花草木樨、红豆草、多变小冠花、箭舌豌豆、高丹草串叶松香草、饲用甜菜和籽粒。

[0003] 在农业种植中,常会使用除草籽药物来防止杂草在农田里生长,而传统的背着药箱手动喷洒药物的方式不仅耗费人力,工作效率还比较低,所以人们一般会使用一些药物喷洒装置来辅助除草籽工作。

[0004] 当人们需要喷洒除草籽药物时,一般是手动将药物喷洒在有草籽的区域上;当人们在喷洒药物时,需要不断手动搅拌药物,来让药物保持均匀的状态;当人们在喷洒药物时,为了让药物喷洒地更均匀,一般会仔细地逐步移动,来让喷头均匀地将药物喷洒在地上。

### 发明内容

[0005] 为了克服人们需要手动喷洒药物、手动不断将药物搅拌均匀、逐步移动来让药物喷洒更均匀的缺点,要解决的技术问题为:提供一种可以自动喷洒除草籽药物、可以自动搅拌除草籽药物、可以自动地均匀喷洒药物的农业草籽除取用药物喷洒装置。

[0006] 本发明的技术方案是:一种农业草籽除取用药物喷洒装置,包括有安装板、转动轴、车轮、辅助轮、第一固定板、推杆、固定架、套管、连接轴套、箱体、进料斗、水泵、喷水软管、方形块、硬质管和喷口,安装板的前侧左部和后侧左部均转动式连接有转动轴,前后两侧的转动轴上均设有车轮,安装板前后两侧的右部均设有辅助轮,安装板的顶部右侧设有第一固定板,第一固定板的顶部设有推杆,安装板的顶部左侧设有固定架,固定架的顶部设有套管,套管的前后左侧均设有连接轴套,连接轴套均设有内螺纹,安装板的顶部右侧安装有箱体,箱体位于第一固定板的左方,箱体的顶部右侧设有进料斗,进料斗与箱体连通,箱体内底部的左侧安装有水泵,水泵的左侧连接有喷水软管,喷水软管穿过箱体的左壁,喷水软管的上端连接在套管的下侧右部,套管与喷水软管连通,安装板的顶部左侧设有方形块,方形块位于固定架的右方,方形块上均匀开有四个放置槽,放置槽内均放置有硬质管,硬质管上设有外螺纹,硬质管的右侧上部均设有喷口。

[0007] 进一步的,还包括有第一轴承座、第一转轴、喷洒头、连接软管、第二轴承座、第二转轴、手轮、第一皮带轮和第一平皮带,硬质管的顶部外侧均安装有第一轴承座,第一轴承

座内均过盈连接有第一转轴,第一转轴均穿过第一轴承座,第一转轴的下端均设有喷洒头,喷洒头与喷口之间均连接有连接软管,套管的右侧安装有第二轴承座,第二轴承座内过盈连接第二转轴,第二转轴穿过第二轴承座,第二转轴的上部连接有手轮,第二转轴的下部和第一转轴的上部均连接有第一皮带轮,第一皮带轮依前左后右的次序绕有第一平皮带。

[0008] 进一步的,还包括有第三轴承座、第三转轴、转筒、搅拌叶片、第二皮带轮、第二平皮带、第三皮带轮和第三平皮带,箱体的前壁上下两部均嵌入式安装有第三轴承座,第三轴承座内均过盈连接第三转轴,第三转轴的后端均设有转筒,转筒均位于箱体内,转筒上都均匀设有多个搅拌叶片,第三转轴的前部均设有第二皮带轮,上下两侧的第二皮带轮之间绕有第二平皮带,下侧的第三转轴前端和前侧的辅助轮前侧均设有第三皮带轮,上下两侧第三皮带轮之间绕有第三平皮带。

[0009] 进一步的,还包括有第二固定板、气缸和连杆,套管的顶部左侧设有第二固定板,第二固定板的右侧安装有气缸,气缸的右侧铰接连接有连杆,连杆的右端铰接连接在手轮顶部的偏心位置上。

[0010] 进一步的,还包括有固定套、弧形杆和支撑弹性套,固定架的上部连接有固定套,固定套位于套管的下方,固定套的前左后侧均设有弧形杆,弧形杆的顶部均设有支撑弹性套。

[0011] 当用户需要使用本装置来给草籽进行药物喷洒时,首先将药物通过进料斗注入到箱体内,再将硬质管从放置槽内取出,随后用户通过推杆将本装置推至需要喷洒药物的区域上,再将硬质管通过内螺纹和外螺纹的配合连接在连接轴套内,用户再启动水泵,水泵将箱体药物吸进喷水软管中,药物会通过套管进入硬质管,再从喷口喷出,与此同时,用户通过推杆将本装置在有草籽的区域来回移动,进而使药物能够覆盖所有草籽的区域,当药物喷洒完后,用户关闭水泵并将硬质管旋出连接轴套,再将硬质管放回放置槽内即可。

[0012] 因为还包括有第一轴承座、第一转轴、喷洒头、连接软管、第二轴承座、第二转轴、手轮、第一皮带轮和第一平皮带,硬质管的顶部外侧均安装有第一轴承座,第一轴承座内均过盈连接第一转轴,第一转轴均穿过第一轴承座,第一转轴的下端均设有喷洒头,喷洒头与喷口之间均连接有连接软管,套管的右侧安装有第二轴承座,第二轴承座内过盈连接第二转轴,第二转轴穿过第二轴承座,第二转轴的上部连接有手轮,第二转轴的下部和第一转轴的上部均连接有第一皮带轮,第一皮带轮依前左后右的次序绕有第一平皮带,所以当药物从喷口喷出后,会进入连接软管,再从喷洒头喷出,此时用户可以顺时针转动手轮,进而通过第二转轴带动右侧的第一皮带轮顺时针转动,右侧的第一皮带轮通过第一平皮带带动前侧和后侧的第一皮带轮顺时针转动,进而通过第一平皮带带动左侧的第一皮带轮顺时针转动,第一皮带轮会通过第一转轴带动喷洒头顺时针转动,进而带动药物顺时针喷洒,随后用户再逆时针转动手轮,进而通过第二转轴带动右侧的第一皮带轮逆时针转动,右侧的第一皮带轮通过第一平皮带带动前侧和后侧的第一皮带轮逆时针转动,进而通过第一平皮带带动左侧的第一皮带轮逆时针转动,这样可以带动药物逆时针喷洒,通过用户不断地控制手轮顺时针和逆时针交替转动,进而使喷洒头不断地顺时针和逆时针转动,这样可以加大药物喷洒的范围,同时将药物喷洒的更均匀。

[0013] 因为还包括有第三轴承座、第三转轴、转筒、搅拌叶片、第二皮带轮、第二平皮带、第三皮带轮和第三平皮带,箱体的前壁上下两部均嵌入式安装有第三轴承座,第三轴承座

内均过盈连接有第三转轴,第三转轴的后端均设有转筒,转筒均位于箱体内部,转筒上都均匀设有多个搅拌叶片,第三转轴的前部均设有第二皮带轮,上下两侧的第二皮带轮之间绕有第二平皮带,下侧的第三转轴前端和前侧的辅助轮前侧均设有第三皮带轮,上下两侧的第二皮带轮之间绕有第三平皮带,所以当用户在推动本装置向前移动时,辅助轮会逆时针转动,进而带动下侧的第三皮带轮逆时针转动,下侧的第三皮带轮会通过第三平皮带带动上侧的第三皮带轮逆时针转动,上侧的第三皮带轮会通过第三转轴带动下侧的第二皮带轮逆时针转动,下侧的第二皮带轮会通过第二平皮带带动上侧的第二皮带轮逆时针转动,与此同时,上下两侧的第二皮带轮均会通过第三转轴带动转筒逆时针转动,转筒会带动搅拌叶片逆时针转动,进而将箱体内部的药物搅拌均匀,这样可以提高药物的效果。

[0014] 因为还包括有第二固定板、气缸和连杆,套管的顶部左侧设有第二固定板,第二固定板的右侧安装有气缸,气缸的右侧铰接连接有连杆,连杆的右端铰接连接在手轮顶部的偏心位置上,所以用户可以控制气缸伸长,气缸推动连杆向右移动,连杆推动手轮顺时针向右转动,随后用户控制气缸缩短,气缸带动连杆向左移动,连杆带动手轮逆时针向左转动,最终使喷洒头顺时针和逆时针交替转动,这样用户无需手动转动手轮来扩大喷洒头的喷洒范围,当用户不需要喷洒药物时,关闭气缸即可。

[0015] 因为还包括有固定套、弧形杆和支撑弹性套,固定架的上部连接有固定套,固定套位于套管的下方,固定套的前左后侧均设有弧形杆,弧形杆的顶部均设有支撑弹性套,所以当用户将硬质管通过内螺纹和外螺纹配合连接在连接轴套内后,支撑弹性套可以对硬质管起支撑作用,让硬质管上的装置在移动过程中更稳当。

[0016] 有益效果是:本发明通过设置了套管、连接轴套、喷水软管、箱体、水泵、喷水软管和喷口,可以通过水泵将箱体内部的药物吸进喷水软管,再通过套管后从喷口喷出,这样可以自动地喷洒药物;通过设置了第三转轴、转筒、搅拌叶片、第二皮带轮、第二平皮带、第三皮带轮和第三平皮带,可以在辅助轮转动时,自动地带动搅拌叶片转动,进而自动地将箱体内部的药物搅拌均匀;通过设置了第二固定板、气缸和连杆,可以通过气缸不断地伸长和缩短来让喷洒头不断地顺时针和逆时针交替转动,进而将药物喷洒的更均匀。

## 附图说明

[0017] 图1为本发明的第一种主视结构示意图。

[0018] 图2为本发明的第一种部分俯视结构示意图。

[0019] 图3为本发明的第二种主视结构示意图。

[0020] 图4为本发明的第二种部分俯视结构示意图。

[0021] 图5为本发明的第三种主视结构示意图。

[0022] 附图标记中:1…安装板,2…转动轴,3…车轮,4…辅助轮,5…第一固定板,6…推杆,7…固定架,8…套管,9…连接轴套,10…箱体,11…进料斗,12…水泵,13…喷水软管,14…方形块,15…放置槽,16…硬质管,17…喷口,18…第一轴承座,19…第一转轴,20…喷洒头,21…连接软管,22…第二轴承座,23…第二转轴,24…手轮,25…第一皮带轮,26…第一平皮带,261…第三轴承座,27…第三转轴,28…转筒,29…搅拌叶片,30…第二皮带轮,31…第二平皮带,32…第三皮带轮,33…第三平皮带,34…第二固定板,35…气缸,36…连杆,37…固定套,38…弧形杆,39…支撑弹性套。

## 具体实施方式

[0023] 下面参照附图对本发明的实施例进行详细描述。

### [0024] 实施例1

一种农业草籽除取用药物喷洒装置,如图1-5所示,包括有安装板1、转动轴2、车轮3、辅助轮4、第一固定板5、推杆6、固定架7、套管8、连接轴套9、箱体10、进料斗11、水泵12、喷水软管13、方形块14、硬质管16和喷口17,安装板1的前侧左部和后侧左部均转动式连接有转动轴2,前后两侧的转动轴2上均设有车轮3,安装板1前后两侧的右部均设有辅助轮4,安装板1的顶部右侧设有第一固定板5,第一固定板5的顶部设有推杆6,安装板1的顶部左侧设有固定架7,固定架7的顶部设有套管8,套管8的前后左侧均设有连接轴套9,连接轴套9均设有内螺纹,安装板1的顶部右侧安装有箱体10,箱体10位于第一固定板5的左方,箱体10的顶部右侧设有进料斗11,进料斗11与箱体10连通,箱体10内底部的左侧安装有水泵12,水泵12的左侧连接有喷水软管13,喷水软管13穿过箱体10的左壁,喷水软管13的上端连接在套管8的下侧右部,套管8与喷水软管13连通,安装板1的顶部左侧设有方形块14,方形块14位于固定架7的右方,方形块14上均匀开有四个放置槽15,放置槽15内均放置有硬质管16,硬质管16上设有外螺纹,硬质管16的右侧上部均设有喷口17。

### [0025] 实施例2

一种农业草籽除取用药物喷洒装置,如图1-5所示,包括有安装板1、转动轴2、车轮3、辅助轮4、第一固定板5、推杆6、固定架7、套管8、连接轴套9、箱体10、进料斗11、水泵12、喷水软管13、方形块14、硬质管16和喷口17,安装板1的前侧左部和后侧左部均转动式连接有转动轴2,前后两侧的转动轴2上均设有车轮3,安装板1前后两侧的右部均设有辅助轮4,安装板1的顶部右侧设有第一固定板5,第一固定板5的顶部设有推杆6,安装板1的顶部左侧设有固定架7,固定架7的顶部设有套管8,套管8的前后左侧均设有连接轴套9,连接轴套9均设有内螺纹,安装板1的顶部右侧安装有箱体10,箱体10位于第一固定板5的左方,箱体10的顶部右侧设有进料斗11,进料斗11与箱体10连通,箱体10内底部的左侧安装有水泵12,水泵12的左侧连接有喷水软管13,喷水软管13穿过箱体10的左壁,喷水软管13的上端连接在套管8的下侧右部,套管8与喷水软管13连通,安装板1的顶部左侧设有方形块14,方形块14位于固定架7的右方,方形块14上均匀开有四个放置槽15,放置槽15内均放置有硬质管16,硬质管16上设有外螺纹,硬质管16的右侧上部均设有喷口17。

[0026] 还包括有第一轴承座18、第一转轴19、喷洒头20、连接软管21、第二轴承座22、第二转轴23、手轮24、第一皮带轮25和第一平皮带26,硬质管16的顶部外侧均安装有第一轴承座18,第一轴承座18内均过盈连接有第一转轴19,第一转轴19均穿过第一轴承座18,第一转轴19的下端均设有喷洒头20,喷洒头20与喷口17之间均连接有连接软管21,套管8的右侧安装有第二轴承座22,第二轴承座22内过盈连接有第二转轴23,第二转轴23穿过第二轴承座22,第二转轴23的上部连接有手轮24,第二转轴23的下部和第一转轴19的上部均连接有第一皮带轮25,第一皮带轮25依前左后右的次序绕有第一平皮带26。

### [0027] 实施例3

一种农业草籽除取用药物喷洒装置,如图1-5所示,包括有安装板1、转动轴2、车轮3、辅助轮4、第一固定板5、推杆6、固定架7、套管8、连接轴套9、箱体10、进料斗11、水泵12、喷水软

管13、方形块14、硬质管16和喷口17,安装板1的前侧左部和后侧左部均转动式连接有转动轴2,前后两侧的转动轴2上均设有车轮3,安装板1前后两侧的右部均设有辅助轮4,安装板1的顶部右侧设有第一固定板5,第一固定板5的顶部设有推杆6,安装板1的顶部左侧设有固定架7,固定架7的顶部设有套管8,套管8的前后左侧均设有连接轴套9,连接轴套9均设有内螺纹,安装板1的顶部右侧安装有箱体10,箱体10位于第一固定板5的左方,箱体10的顶部右侧设有进料斗11,进料斗11与箱体10连通,箱体10内底部的左侧安装有水泵12,水泵12的左侧连接有喷水软管13,喷水软管13穿过箱体10的左壁,喷水软管13的上端连接在套管8的下侧右部,套管8与喷水软管13连通,安装板1的顶部左侧设有方形块14,方形块14位于固定架7的右方,方形块14上均匀开有四个放置槽15,放置槽15内均放置有硬质管16,硬质管16上设有外螺纹,硬质管16的右侧上部均设有喷口17。

[0028] 还包括有第一轴承座18、第一转轴19、喷洒头20、连接软管21、第二轴承座22、第二转轴23、手轮24、第一皮带轮25和第一平皮带26,硬质管16的顶部外侧均安装有第一轴承座18,第一轴承座18内均过盈连接有第一转轴19,第一转轴19均穿过第一轴承座18,第一转轴19的下端均设有喷洒头20,喷洒头20与喷口17之间均连接有连接软管21,套管8的右侧安装有第二轴承座22,第二轴承座22内过盈连接有第二转轴23,第二转轴23穿过第二轴承座22,第二转轴23的上部连接有手轮24,第二转轴23的下部和第一转轴19的上部均连接有第一皮带轮25,第一皮带轮25依前左后右的次序绕有第一平皮带26。

[0029] 还包括有第三轴承座261、第三转轴27、转筒28、搅拌叶片29、第二皮带轮30、第二平皮带31、第三皮带轮32和第三平皮带33,箱体10的前壁上下两部均嵌入式安装有第三轴承座261,第三轴承座261内均过盈连接有第三转轴27,第三转轴27的后端均设有转筒28,转筒28均位于箱体10内,转筒28上都均匀设有多个搅拌叶片29,第三转轴27的前部均设有第二皮带轮30,上下两侧的第二皮带轮30之间绕有第二平皮带31,下侧的第三转轴27前端和前侧的辅助轮4前侧均设有第三皮带轮32,上下两侧的第三皮带轮32之间绕有第三平皮带33。

#### [0030] 实施例4

一种农业草籽除取用药物喷洒装置,如图1-5所示,包括有安装板1、转动轴2、车轮3、辅助轮4、第一固定板5、推杆6、固定架7、套管8、连接轴套9、箱体10、进料斗11、水泵12、喷水软管13、方形块14、硬质管16和喷口17,安装板1的前侧左部和后侧左部均转动式连接有转动轴2,前后两侧的转动轴2上均设有车轮3,安装板1前后两侧的右部均设有辅助轮4,安装板1的顶部右侧设有第一固定板5,第一固定板5的顶部设有推杆6,安装板1的顶部左侧设有固定架7,固定架7的顶部设有套管8,套管8的前后左侧均设有连接轴套9,连接轴套9均设有内螺纹,安装板1的顶部右侧安装有箱体10,箱体10位于第一固定板5的左方,箱体10的顶部右侧设有进料斗11,进料斗11与箱体10连通,箱体10内底部的左侧安装有水泵12,水泵12的左侧连接有喷水软管13,喷水软管13穿过箱体10的左壁,喷水软管13的上端连接在套管8的下侧右部,套管8与喷水软管13连通,安装板1的顶部左侧设有方形块14,方形块14位于固定架7的右方,方形块14上均匀开有四个放置槽15,放置槽15内均放置有硬质管16,硬质管16上设有外螺纹,硬质管16的右侧上部均设有喷口17。

[0031] 还包括有第一轴承座18、第一转轴19、喷洒头20、连接软管21、第二轴承座22、第二转轴23、手轮24、第一皮带轮25和第一平皮带26,硬质管16的顶部外侧均安装有第一轴承座

18,第一轴承座18内均过盈连接有第一转轴19,第一转轴19均穿过第一轴承座18,第一转轴19的下端均设有喷洒头20,喷洒头20与喷口17之间均连接有连接软管21,套管8的右侧安装有第二轴承座22,第二轴承座22内过盈连接有第二转轴23,第二转轴23穿过第二轴承座22,第二转轴23的上部连接有手轮24,第二转轴23的下部和第一转轴19的上部均连接有第一皮带轮25,第一皮带轮25依前左后右的次序绕有第一平皮带26。

[0032] 还包括有第三轴承座261、第三转轴27、转筒28、搅拌叶片29、第二皮带轮30、第二平皮带31、第三皮带轮32和第三平皮带33,箱体10的前壁上下两部均嵌入式安装有第三轴承座261,第三轴承座261内均过盈连接有第三转轴27,第三转轴27的后端均设有转筒28,转筒28均位于箱体10内,转筒28上都均匀设有多个搅拌叶片29,第三转轴27的前部均设有第二皮带轮30,上下两侧的第二皮带轮30之间绕有第二平皮带31,下侧的第三转轴27前端和前侧的辅助轮4前侧均设有第三皮带轮32,上下两侧第三皮带轮32之间绕有第三平皮带33。

[0033] 还包括有第二固定板34、气缸35和连杆36,套管8的顶部左侧设有第二固定板34,第二固定板34的右侧安装有气缸35,气缸35的右侧铰接连接有连杆36,连杆36的右端铰接连接在手轮24顶部的偏心位置上。

[0034] 实施例5

一种农业草籽除取用药物喷洒装置,如图1-5所示,包括有安装板1、转动轴2、车轮3、辅助轮4、第一固定板5、推杆6、固定架7、套管8、连接轴套9、箱体10、进料斗11、水泵12、喷水软管13、方形块14、硬质管16和喷口17,安装板1的前侧左部和后侧左部均转动式连接有转动轴2,前后两侧的转动轴2上均设有车轮3,安装板1前后两侧的右部均设有辅助轮4,安装板1的顶部右侧设有第一固定板5,第一固定板5的顶部设有推杆6,安装板1的顶部左侧设有固定架7,固定架7的顶部设有套管8,套管8的前后左侧均设有连接轴套9,连接轴套9均设有内螺纹,安装板1的顶部右侧安装有箱体10,箱体10位于第一固定板5的左方,箱体10的顶部右侧设有进料斗11,进料斗11与箱体10连通,箱体10内底部的左侧安装有水泵12,水泵12的左侧连接有喷水软管13,喷水软管13穿过箱体10的左壁,喷水软管13的上端连接在套管8的下侧右部,套管8与喷水软管13连通,安装板1的顶部左侧设有方形块14,方形块14位于固定架7的右方,方形块14上均匀开有四个放置槽15,放置槽15内均放置有硬质管16,硬质管16上设有外螺纹,硬质管16的右侧上部均设有喷口17。

[0035] 还包括有第一轴承座18、第一转轴19、喷洒头20、连接软管21、第二轴承座22、第二转轴23、手轮24、第一皮带轮25和第一平皮带26,硬质管16的顶部外侧均安装有第一轴承座18,第一轴承座18内均过盈连接有第一转轴19,第一转轴19均穿过第一轴承座18,第一转轴19的下端均设有喷洒头20,喷洒头20与喷口17之间均连接有连接软管21,套管8的右侧安装有第二轴承座22,第二轴承座22内过盈连接有第二转轴23,第二转轴23穿过第二轴承座22,第二转轴23的上部连接有手轮24,第二转轴23的下部和第一转轴19的上部均连接有第一皮带轮25,第一皮带轮25依前左后右的次序绕有第一平皮带26。

[0036] 还包括有第三轴承座261、第三转轴27、转筒28、搅拌叶片29、第二皮带轮30、第二平皮带31、第三皮带轮32和第三平皮带33,箱体10的前壁上下两部均嵌入式安装有第三轴承座261,第三轴承座261内均过盈连接有第三转轴27,第三转轴27的后端均设有转筒28,转筒28均位于箱体10内,转筒28上都均匀设有多个搅拌叶片29,第三转轴27的前部均设有第

二皮带轮30,上下两侧的第二皮带轮30之间绕有第二平皮带31,下侧的第三转轴27前端和前侧的辅助轮4前侧均设有第三皮带轮32,上下两侧的第三皮带轮32之间绕有第三平皮带33。

[0037] 还包括有第二固定板34、气缸35和连杆36,套管8的顶部左侧设有第二固定板34,第二固定板34的右侧安装有气缸35,气缸35的右侧铰接连接有连杆36,连杆36的右端铰接连接在手轮24顶部的偏心位置上。

[0038] 还包括有固定套37、弧形杆38和支撑弹性套39,固定架7的上部连接有固定套37,固定套37位于套管8的下方,固定套37的前左后侧均设有弧形杆38,弧形杆38的顶部均设有支撑弹性套39。

[0039] 当用户需要使用本装置来给草籽进行药物喷洒时,首先将药物通过进料斗11注入到箱体10内,再将硬质管16从放置槽15内取出,随后用户通过推杆6将本装置推至需要喷洒药物的区域上,再将硬质管16通过内螺纹和外螺纹的配合连接在连接轴套9内,用户再启动水泵12,水泵12将箱体10内的药物吸进喷水软管13中,药物会通过套管8进入硬质管16,再从喷口17喷出,与此同时,用户通过推杆6将本装置在有草籽的区域来回移动,进而使药物能够覆盖所有草籽的区域,当药物喷洒完后,用户关闭水泵12并将硬质管16旋出连接轴套9,再将硬质管16放回放置槽15内即可。

[0040] 因为还包括有第一轴承座18、第一转轴19、喷洒头20、连接软管21、第二轴承座22、第二转轴23、手轮24、第一皮带轮25和第一平皮带26,硬质管16的顶部外侧均安装有第一轴承座18,第一轴承座18内均过盈连接有第一转轴19,第一转轴19均穿过第一轴承座18,第一转轴19的下端均设有喷洒头20,喷洒头20与喷口17之间均连接有连接软管21,套管8的右侧安装有第二轴承座22,第二轴承座22内过盈连接有第二转轴23,第二转轴23穿过第二轴承座22,第二转轴23的上部连接有手轮24,第二转轴23的下部和第一转轴19的上部均连接有第一皮带轮25,第一皮带轮25依前左后右的次序绕有第一平皮带26,所以当药物从喷口17喷出后,会进入连接软管21,再从喷洒头20喷出,此时用户可以顺时针转动手轮24,进而通过第二转轴23带动右侧的第一皮带轮25顺时针转动,右侧的第一皮带轮25通过第一平皮带26带动前侧和后侧的第一皮带轮25顺时针转动,进而通过第一平皮带26带动左侧的第一皮带轮25顺时针转动,第一皮带轮25会通过第一转轴19带动喷洒头20顺时针转动,进而带动药物顺时针喷洒,随后用户再逆时针转动手轮24,进而通过第二转轴23带动右侧的第一皮带轮25逆时针转动,右侧的第一皮带轮25通过第一平皮带26带动前侧和后侧的第一皮带轮25逆时针转动,进而通过第一平皮带26带动左侧的第一皮带轮25逆时针转动,这样可以带动药物逆时针喷洒,通过用户不断地控制手轮24顺时针和逆时针交替转动,进而使喷洒头20不断地顺时针和逆时针转动,这样可以加大药物喷洒的范围,同时将药物喷洒的更均匀。

[0041] 因为还包括有第三轴承座261、第三转轴27、转筒28、搅拌叶片29、第二皮带轮30、第二平皮带31、第三皮带轮32和第三平皮带33,箱体10的前壁上下两部均嵌入式安装有第三轴承座261,第三轴承座261内均过盈连接有第三转轴27,第三转轴27的后端均设有转筒28,转筒28均位于箱体10内,转筒28上都均匀设有多个搅拌叶片29,第三转轴27的前部均设有第二皮带轮30,上下两侧的第二皮带轮30之间绕有第二平皮带31,下侧的第三转轴27前端和前侧的辅助轮4前侧均设有第三皮带轮32,上下两侧的第三皮带轮32之间绕有第三平皮带33,所以当用户在推动本装置向前移动时,辅助轮4会逆时针转动,进而带动下侧的第

三皮带轮32逆时针转动,下侧的第三皮带轮32会通过第三平皮带33带动上侧的第三皮带轮32逆时针转动,上侧的第三皮带轮32会通过第三转轴27带动下侧的第二皮带轮30逆时针转动,下侧的第二皮带轮30会通过第二平皮带31带动上侧的第二皮带轮30逆时针转动,与此同时,上下两侧的第二皮带轮30均会通过第三转轴27带动转筒28逆时针转动,转筒28会带动搅拌叶片29逆时针转动,进而将箱体10内的药物搅拌均匀,这样可以提高药物的效果。

[0042] 因为还包括有第二固定板34、气缸35和连杆36,套管8的顶部左侧设有第二固定板34,第二固定板34的右侧安装有气缸35,气缸35的右侧铰接连接有连杆36,连杆36的右端铰接连接在手轮24顶部的偏心位置上,所以用户可以控制气缸35伸长,气缸35推动连杆36向右移动,连杆36推动手轮24顺时针向右转动,随后用户控制气缸35缩短,气缸35带动连杆36向左移动,连杆36带动手轮24逆时针向左转动,最终使喷洒头20顺时针和逆时针交替转动,这样用户无需手动转动手轮24来扩大喷洒头20的喷洒范围,当用户不需要喷洒药物时,关闭气缸35即可。

[0043] 因为还包括有固定套37、弧形杆38和支撑弹性套39,固定架7的上部连接有固定套37,固定套37位于套管8的下方,固定套37的前左后侧均设有弧形杆38,弧形杆38的顶部均设有支撑弹性套39,所以当用户将硬质管16通过内螺纹和外螺纹配合连接在连接轴套9内后,支撑弹性套39可以对硬质管16起支撑作用,让硬质管16上的装置在移动过程中更稳当。

[0044] 上述实施例,只是本发明的较佳实施例,并非用来限制本发明实施范围,故凡以本发明权利要求所述内容所做的等效变化,均应包括在本发明权利要求范围之内。

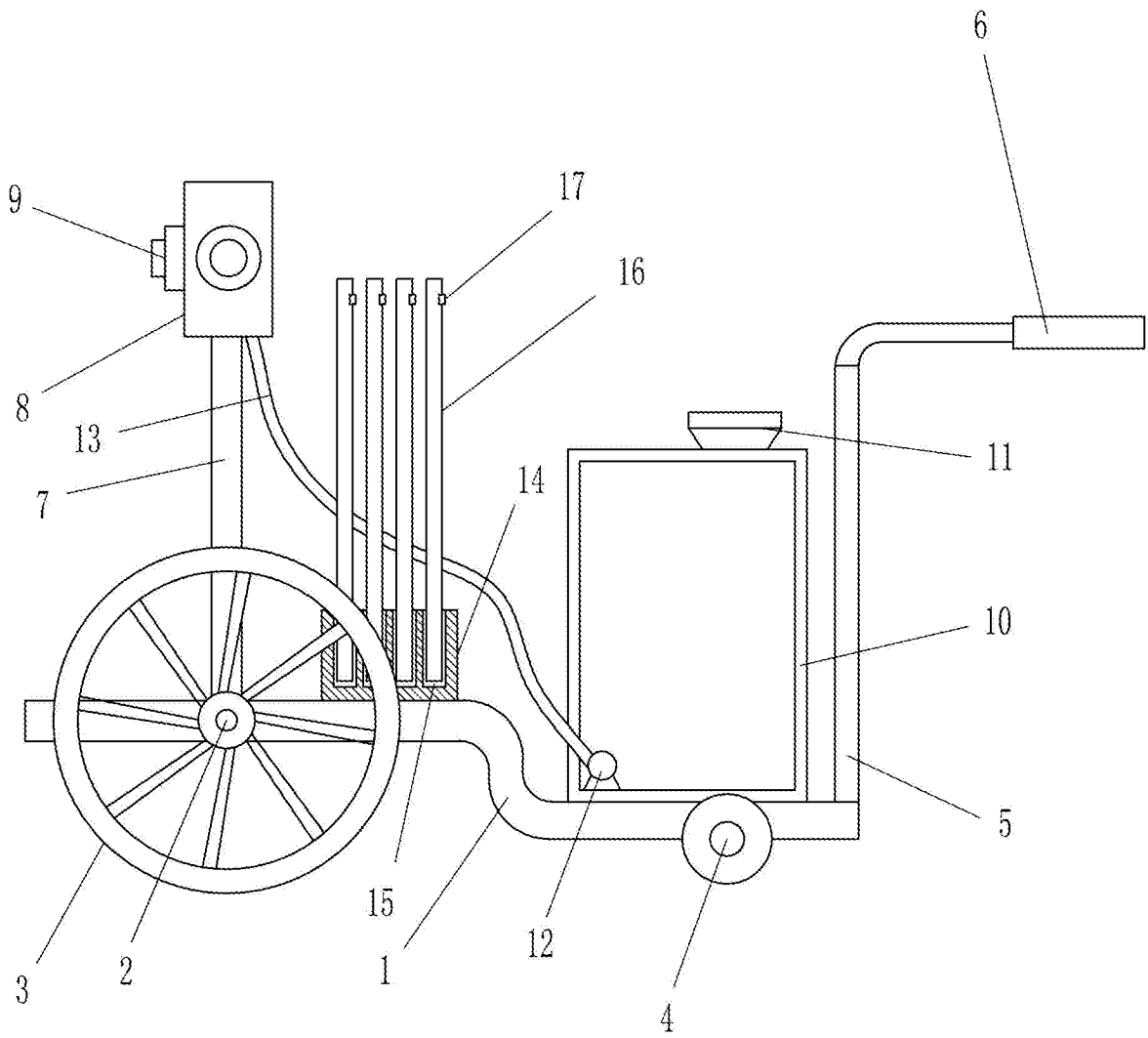


图1

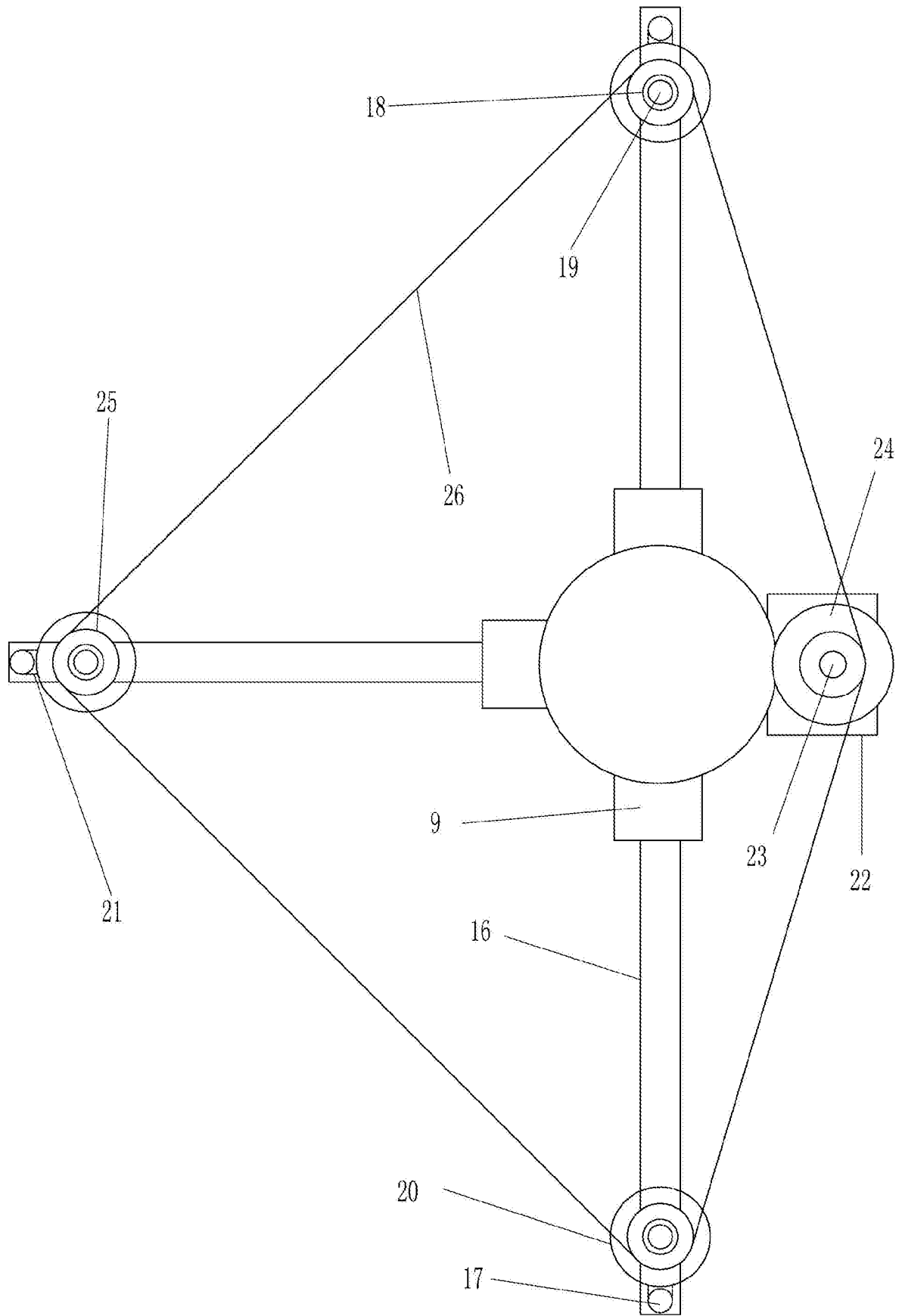


图2

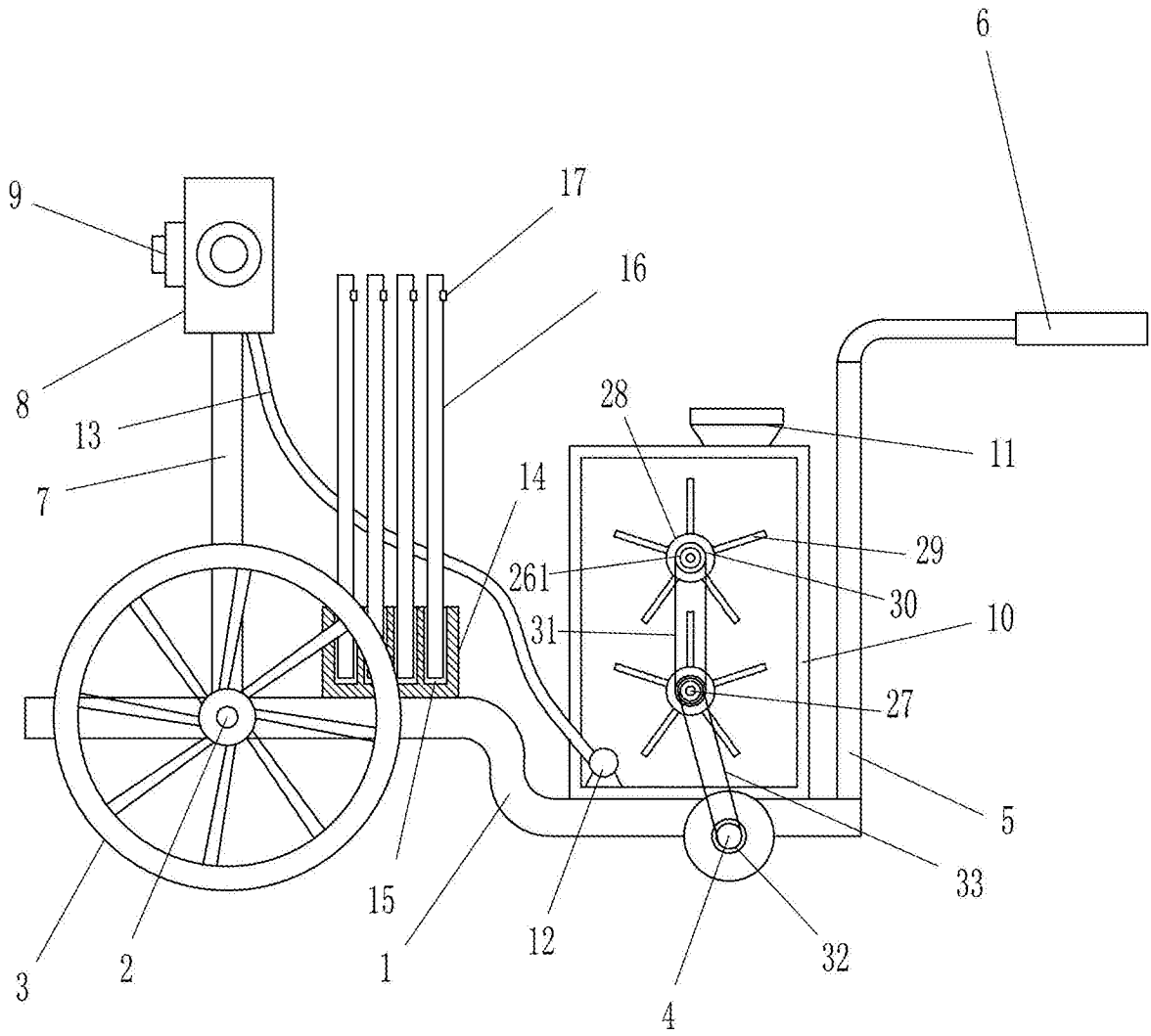


图3

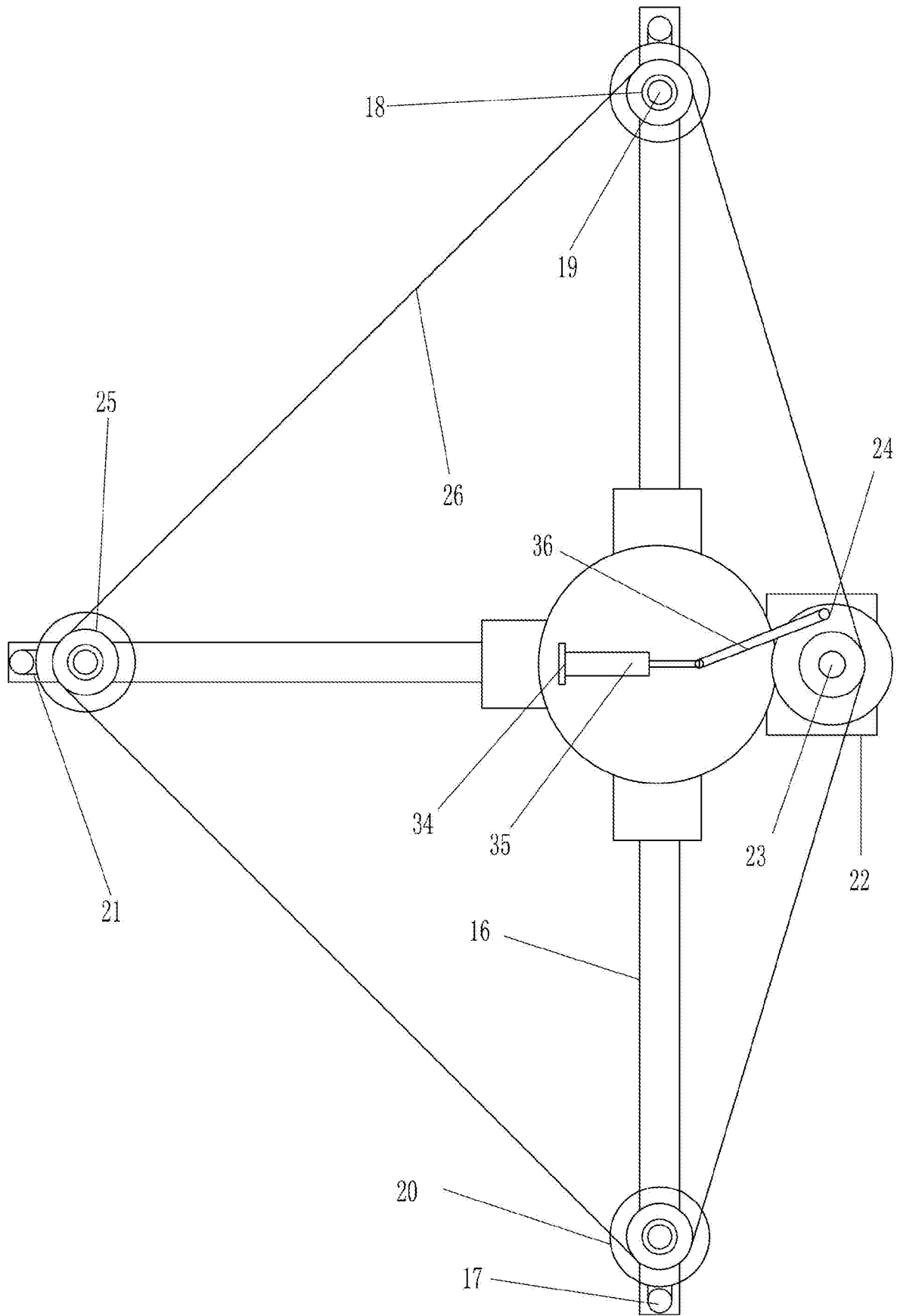


图4

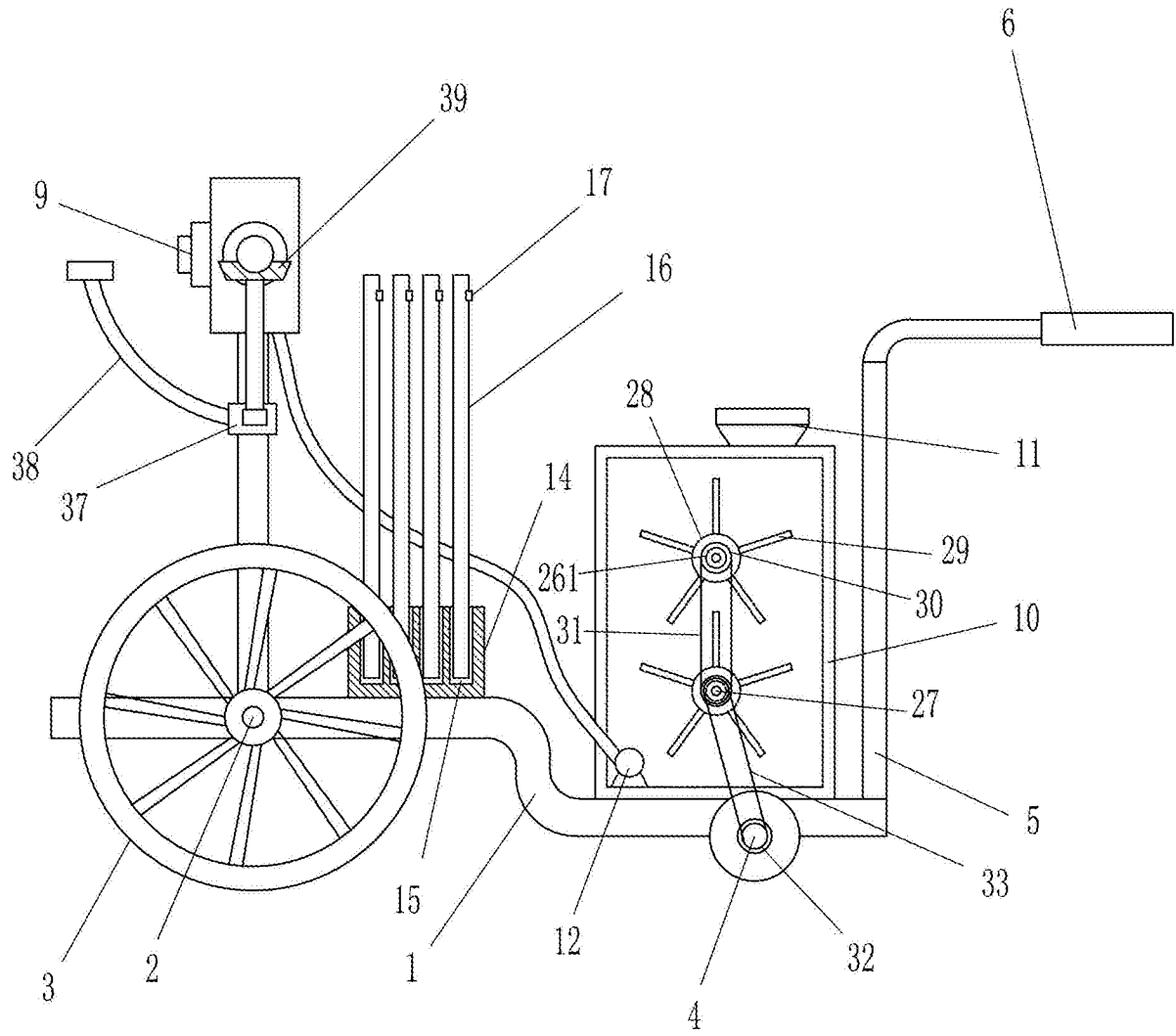


图5