

[19] 中华人民共和国国家知识产权局

[51] Int. Cl.

B65D 47/06 (2006.01)

A47J 47/01 (2006.01)



[12] 实用新型专利说明书

专利号 ZL 200720037629.9

[45] 授权公告日 2008年4月23日

[11] 授权公告号 CN 201049781Y

[22] 申请日 2007.5.12

[21] 申请号 200720037629.9

[73] 专利权人 蒋越

地址 213300 江苏省溧阳市溧城镇昆仑南路
359号

[72] 发明人 蒋越 芮湘婷

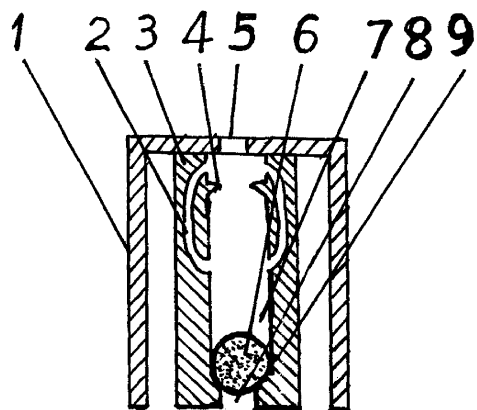
权利要求书1页 说明书2页 附图1页

[54] 实用新型名称

一种酱油瓶方便瓶盖

[57] 摘要

本实用新型是一种酱油瓶方便瓶盖，它有带内螺纹的主盖体及中间为一能伸入瓶口中的圆塞体组成。圆塞体中间为一圆柱形空腔。圆柱形空腔上部具有出液口，下部具有进液口。圆柱形空腔内设置有一个能上下滚动的玻璃圆球体。进液口为一上大下小的正锥形空腔。出液口下面设置有一上小下大的倒锥形空腔。圆塞体中部和出液口之间有通道，该通道两端分别与圆柱形空腔的中部和出液口相连通。本实用新型的优点在于提供了一种具有倒出酱油十分方便，倒出酱油量容易控制及结构简单的酱油瓶方便瓶盖。



1、一种酱油瓶方便瓶盖，其特征在于：它有带内螺纹的主盖体及中间为一能伸入瓶口中的圆塞体组成，圆塞体中间为一圆柱形空腔，圆柱形空腔上部具有出液口，该出液口通过主盖体直通瓶外，圆柱形空腔下部具有进液口，该进液口直通酱油瓶内，圆柱形空腔内设置有一个能上下滚动的玻璃圆球体。

2、根据权利要求1所述的一种酱油瓶方便瓶盖，其特征在于：进液口为一上大下小的正锥形空腔，出液口下面设置有一上小下大的倒锥形空腔，两锥形空腔均与玻璃圆球体配合设置。

3、根据权利要求1所述的一种酱油瓶方便瓶盖，其特征在于：圆塞体中部和出液口之间有通道，该通道两端分别与圆柱形空腔的中部和出液口相连通。

一种酱油瓶方便瓶盖

所属技术领域

本实用新型涉及一种瓶盖，特别是一种酱油瓶方便瓶盖。

背景技术

在现有技术中，厨房里常用的酱油瓶瓶盖大都是固定在瓶上，使用时要旋下或拔下瓶盖，用完后要重新盖上瓶盖。这对于使用次数多的烧菜师傅来说十分不方便。

发明内容

本实用新型的目的在于提供一种具有倒出酱油十分方便，倒出酱油量容易控制及结构简单的优点的酱油瓶方便瓶盖。

本实用新型的技术方案是：一种酱油瓶方便瓶盖，它有带内螺纹的主盖体及中间为一能伸入瓶口中的圆塞体组成。圆塞体中间为一圆柱形空腔。圆柱形空腔上部具有出液口，该出液口通过主盖体直通瓶外，出液口口径比酱油瓶瓶口口径小。圆柱形空腔下部具有进液口，该进液口直通酱油瓶内。圆柱形空腔内设置有一个能上下滚动的玻璃圆球体。进液口为一上大下小的正锥形空腔。出液口下面设置有一上小下大的倒锥形空腔。两锥形空腔均与玻璃圆球体配合设置，即玻璃圆球体向下滚动可盖住正锥形空腔，玻璃圆球体向上滚动可盖住倒锥形空腔。圆塞体中部和出液口之间有通道，该通道两端分别与圆柱形空腔的中部和出液口相连通。

本实用新型酱油瓶竖放时玻璃圆球体处在下部正锥形腔体位置处将进液口封盖住。当倒用酱油时只需将瓶口低于瓶底则玻璃圆球体向瓶口处滚动并处在上部倒锥形空腔位置处，酱油通过进液口、圆柱形空腔、通道、出液口流出瓶外。由于出液口口径比酱油瓶瓶口口径小，所以倒出酱油量容易控制。使用本

实用新型的酱油瓶中酱油用完后只需旋下瓶盖将其他袋装或其他容器装的酱油倒入使用本实用新型瓶盖的酱油瓶中然后旋紧瓶盖就可继续使用。

本实用新型的优点在于提供了一种具有倒出酱油十分方便，倒出酱油量容易控制及结构简单的酱油瓶方便瓶盖。

附图说明

下面结合附图和实施例对本实用新型作进一步说明。

附图是本实用新型的结构示意图。

图中：1、主盖体，2、通道，3、圆塞体，4、倒锥形空腔，5、出液口，6、玻璃圆球体，7、圆柱形空腔，8、进液口，9、正锥形空腔。

具体实施方式

如图所示：一种酱油瓶方便瓶盖，它有带内螺纹的主盖体1及中间为一能伸入瓶口中的圆塞体3组成。圆塞体3中间为一圆柱形空腔7。圆柱形空腔7上部具有出液口5，该出液口5通过主盖体1直通瓶外，出液口5口径比酱油瓶瓶口口径小。圆柱形空腔7下部具有进液口8，该进液口8直通酱油瓶内。圆柱形空腔7内设置有一个能上下滚动的玻璃圆球体6。进液口8为一上大下小的正锥形空腔9。出液口5下面设置有一上小下大的倒锥形空腔4。两锥形空腔9、4均与玻璃圆球体6配合设置，即玻璃圆球体6向下滚动可盖住正锥形空腔9，玻璃圆球体6向上滚动可盖住倒锥形空腔4。圆塞体3中部和出液口5之间有通道2，该通道2两端分别与圆柱形空腔7的中部和出液口5相连通。

