



MD 2395 F1 2004.03.31

REPUBLICA MOLDOVA



(19) Agenția de Stat
pentru Protecția Proprietății Industriale

(11) 2395 (13) F1
(51) Int. Cl.⁷: A 61 B 17/56, 17/58,
17/60, 17/66

(12) BREVET DE INVENȚIE

Hotărârea de acordare a brevetului de invenție poate fi revocată în termen de 6 luni de la data publicării	
(21) Nr. depozit: a 2003 0251 (22) Data depozit: 2003.10.23	(45) Data publicării hotărârii de acordare a brevetului: 2004.03.31, BOPI nr. 3/2004
(71) Solicitanți: HOMA Andrei, MD; ALENIȚCHI Dmitri, MD (72) Inventatori: GORNEA Filip, MD; HOMA Andrei, MD; ALENIȚCHI Dmitri, MD (73) Titulari: HOMA Andrei, MD; ALENIȚCHI Dmitri, MD	

(54) Dispozitiv pentru poziționarea și fixarea piciorului

(57) Rezumat:

1
Invenția se referă la medicină, în special la tehnica medicală, și poate fi utilizată în traumatologie și ortopedie.

Esența invenției constă în aceea că în dispozitivul pentru poziționarea și fixarea piciorului, care include mecanismul de fixare a piciorului, ce conține suportul de picior, executat ca o placă dotată cu noduri de fixare a porțiunii anterioare a piciorului și a osului calcaneu și este legat articulat cu mecanismul de deplasare longitudinală, precum și mecanismul de deplasare unghiulară a suportului de picior în plan vertical, nodul de fixare a osului

2
5 calcaneu include o pereche de fixatoare reglabile în L, montate pe placă orientate în sens opus, capetele de lucru îndoite ale cărora sunt ascuțite, iar mecanismul de deplasare unghiulară conține un element de sprijin ce se instalează pe suport cu posibilitatea de rotație în jurul axei lui și un element de rotație unit cu elementul de sprijin prin intermediul axului, pe care este montat rigid mecanismul de deplasare longitudinală.

10
15 Revendicări: 8
Figuri: 4

MD 2395 F1 2004.03.31

MD 2395 F1 2004.03.31

3

Descriere:

Invenția se referă la medicină, în special la tehnica medicală, și poate fi utilizată în traumatologie și ortopedie.

5 Este cunoscut dispozitivul pentru repoziția și fixarea piciorului, care include suporturi sferice și cupluri elicoidale îmbinate articulat între ele, precum și un ax de rotație și o consolă cu creștătură, unită rigid cu suportul de picior, acționări de deplasare longitudinală și verticală. În partea inferioară a suportului de picior este executat un suport sub osul calcaneu, iar în cea superioară sunt amplasate elemente de fixare a degetelor de la picior [1].

10 Dezavantajul dispozitivului cunoscut este accesul limitat la câmpul operator și anume la călcâi și la glezne.

Este cunoscut, de asemenea, dispozitivul pentru poziționarea și fixarea piciorului, care include baza și suportul de picior, ce conține două plăci conjugate. Una dintre plăci, în partea inferioară a căreia este instalat suportul sub osul calcaneu, iar în partea superioară – elementele de fixare a porțiunii anterioare a piciorului, este montată pe a doua cu posibilitatea de rotație în raport cu aceasta. Totodată placa a doua este fixată articulat pe bază cu posibilitate de rotație a ei sub unghiul de fixare. Dispozitivul conține, de 15 asemenea, două fixatoare ale gleznelor, instalate pe generatoare cu posibilitate de deplasare longitudinală [2].

Dezavantajul dispozitivului cunoscut sunt posibilitățile limitate de poziționare a suportului de picior, precum și imposibilitatea de a asigura fixarea piciorului. În afară de aceasta, construcția fixării osului calcaneu limitează accesul la câmpul operator și anume la călcâie și la glezne.

20 Problema pe care o rezolvă invenția este înlăturarea dezavantajelor menționate și anume extinderea posibilităților de poziționare a piciorului, asigurarea fixării lui, precum și ameliorarea accesului operator la picior, articulația tibiotarsiană și la partea distală a gambei.

25 Problema se soluționează prin aceea că în dispozitivul pentru poziționarea și fixarea piciorului, care include mecanismul de fixare a piciorului, ce conține suportul de picior, executat ca o placă dotată cu noduri de fixare a porțiunii anterioare a piciorului și a osului calcaneu și este legat articulat cu mecanismul de deplasare longitudinală, precum și mecanismul de deplasare unghiulară a suportului de picior în plan vertical, nodul de fixare a osului calcaneu include o pereche de fixatoare reglabile în L, montate pe placă orientate în sens opus, capetele de lucru îndoite ale cărora sunt ascuțite, iar mecanismul 30 de deplasare unghiulară conține un element de sprijin ce se instalează pe suport cu posibilitatea de rotație în jurul axei lui și un element de rotație unit cu el prin intermediul axului, pe care este montat rigid mecanismul de deplasare longitudinală.

Mecanismul de deplasare longitudinală poate fi executat sub aspect de cuplu elicoidal, ce include o tijă amplasată orizontal, un capăt al căreia este îmbinat articulat cu suportul de picior, iar celălalt este 35 îmbinat cu o bucășă filetată.

Fixatoarele reglabile în L ale nodului de fixare a osului calcaneu pot fi cuplate între ele cu un prizon, la un capăt al căruia este executat filet de stânga, iar la celălalt – de dreapta, sau elastic.

40 Capetele de lucru îndoite ale fixatoarelor reglabile în L pot fi executate ca ajutaje amovibile. Totodată ajutajele amovibile pot fi executate cu cel puțin două cepuri, iar suprafața lor din partea amplasării cepului poate fi executată convexă sferică cu acoperire elastică.

Executarea nodului de fixare a osului calcaneu ca o pereche de fixatoare reglabile în L, montate pe placă orientate în sens opus, capetele de lucru îndoite ale cărora sunt ascuțite, permite de a fixa sigur tuberculul calcaneului, lăsându-i chirurgului acces liber la glezne și la articulația tibiotarsiană în timpul efectuării intervenției chirurgicale.

45 Executarea mecanismului de deplasare longitudinală a suportului de picior sub aspect de cuplu elicoidal asigură reglarea continuă a poziției piciorului, ceea ce permite de a efectua o distracție exactă.

Montarea mecanismului de deplasare unghiulară, care pe de o parte este cuplat rigid cu mecanismul de deplasare longitudinală, iar pe de altă parte este fixat pe suport cu posibilitatea de rotație în jurul axei lui, permite de a modifica poziția piciorului în poziția pronație-supinație și de rotație interioară-exteroară, precum și de a demonta dispozitivul pentru fixarea piciorului pentru efectuarea sterilizării lui.

Astfel, ansamblul de fixări ale mecanismelor de deplasare longitudinală, de deplasare unghiulară, precum și fixarea articulată a suportului de picior, care permite de a efectua flexia porțiunii plantare și a părții dorsale, oferă posibilități mai largi de reglare a poziției piciorului atât în perioada preoperatorie, cât și în timpul efectuării intervenției chirurgicale.

55 Înzestrarea îmbinărilor mobile ale dispozitivului cu elemente de oprire permite de a fixa sigur suportul de picior în poziția necesară.

Rezultatul invenției constă în sporirea fiabilității fixării piciorului, precum și în asigurarea unei reglări mai exacte a poziției suportului de picior.

Invenția se explică cu ajutorul figurilor 1 – 4, care reprezintă:

MD 2395 F1 2004.03.31

4

- fig. 1, aspectul general al dispozitivului;
- fig. 2, aspectul A conform fig. 1;
- fig. 3, aspectul B conform fig. 1;
- fig. 4, aspectul C conform fig. 1.

5 Dispozitivul pentru poziționarea și fixarea piciorului include mecanismul de fixare a piciorului, ce conține suportul de picior 1, executat ca o placă 2 cu nodul de fixare 3 a porțiunii anterioare a piciorului și nodul de fixare 4 a osului calcaneu. Suportul de picior 1 este legat articulat cu mecanismul de deplasare longitudinală 5, care poate fi executat ca un cuplu elicoidal, ce include tija filetată 6, un capăt al căreia este îmbinat articulat cu suportul de picior 1, iar celălalt capăt – filetat – este conjugat cu bușa filetată 7.

10 Dispozitivul pentru poziționarea și fixarea piciorului conține, de asemenea, mecanismul de deplasare unghiulară 8 a suportului de picior 1 în plan vertical, care include un element de sprijin 10 ce se instalează pe suportul 9 cu posibilitatea de rotație în jurul axei lui și un element de rotație 12 unit cu el prin intermediul axului 11, pe care este montat rigid mecanismul de deplasare longitudinală 5. Nodul de fixare 3 a porțiunii anterioare a piciorului poate include o curea, o brățară sau dispozitive de fixare laterale, executate în formă de bride.

15 Nodul de fixare 4 a osului calcaneu include o pereche de fixatoare reglabile 13 în L, capetele de lucru 14 ale cărora sunt ascuțite. Fixatoarele reglabile 13 pot fi cuplate între ele elastic (nu este arătat) sau cu un prizon 15, la un capăt al căruia este executat filet de stânga, iar la altul de dreapta. În porțiunea de mijloc prizonul 15 este fixat pe placa 2 a suportului de picior 1, de exemplu cu ajutorul elementului 16, în orificiul căruia el este amplasat liber. Rotația prizonului 15 poate fi efectuată cu ajutorul unui cap hexagonal 17, fixat la unul dintre capetele prizonului 15. Capetele de lucru 14 ale fixatoarelor reglabile 13 pot fi executate demontabile, ca ajutaje amovibile cu cel puțin două cepuri, totodată suprafața ajutajului amovibil din partea amplasării cepului poate fi executată convexă sferică cu acoperire elastică, ceea ce reduce traumatismul osului calcaneu fixat.

20 Toate îmbinările mobile ale dispozitivului și anume ale mecanismelor de deplasare longitudinală, de deplasare unghiulară, de rotație pe suport, îmbinarea articulată a suportului de picior, precum și îmbinarea ce asigură poziția fixatoarelor reglabile, sunt dotate cu elemente de oprire, care permit de a fixa sigur poziția necesară a piciorului în timpul intervenției chirurgicale.

25 Dispozitivul se utilizează în modul următor.

30 Piciorul bolnavului se așază cu porțiunea plantară pe suportul de picior 1, executat sub aspect de placă 2. Placa 2 a suportului de picior 1 permite de a amplasa comod porțiunea plantară a piciorului, iar nodul de fixare 3 a porțiunii anterioare a piciorului permite de a fixa sigur porțiunea anterioară a piciorului, de exemplu cu ajutorul unei curele, brățări sau al unor dispozitive de fixare laterale. Osul calcaneu se fixează de tuberculul calcaneului cu ajutorul fixatoarelor reglabile în L 13, care se montează pe placa 2 orientate în sens opus, iar capetele lor de lucru 14 sunt ascuțite sau sunt dotate cu ajutaje amovibile cu cepuri montate pe ele. Apoi suportul de picior 1 fixat articulat se instalează în poziția necesară de îndoire-dezdoire a porțiunii plantare. Cu ajutorul mecanismului de deplasare longitudinală 5 a suportului de picior 1 și al mecanismului de deplasare unghiulară 8, care este fixat pe suportul 9 cu posibilitatea de rotație în jurul axei lui, se stabilește poziția necesară a piciorului și/sau se efectuează distracția.

35 Utilizarea dispozitivului solicitat îi permite chirurgului de a efectua o fixare sigură a piciorului înainte de intervenția chirurgicală, iar în caz de necesitate, în timpul efectuării acesteia, să modifice poziția piciorului în poziția pronăție, supinație, flexia porțiunii plantare și a părții dorsale, să efectueze rotația, distracția, precum și orice combinații ale acestora fără un efort fizic considerabil, cu un număr minim de asistenți sau de sine stătător, ceea ce sporește precizia lucrului chirurgului, precum și asigură poziționarea fragmentelor în caz de fracturi ale gleznelor și oaselor treimii distale a gambei cu traumatizarea minimă a țesuturilor în regiunea intervenției operative și permite de a păstra asepzia în timpul efectuării intervenției chirurgicale

MD 2395 F1 2004.03.31

5

(57) Revendicări:

1. Dispozitiv pentru poziționarea și fixarea piciorului, care include un mecanism de fixare a piciorului, ce conține suportul de picior, executat ca o placă dotată cu noduri de fixare a porțiunii anterioare a piciorului și a osului calcaneu și este legat articulat cu un mecanism de deplasare longitudinală, precum și un mecanism de deplasare unghiulară a suportului de picior în plan vertical, **caracterizat prin aceea că** nodul de fixare a osului calcaneu include o pereche de fixatoare reglabile în L, montate pe placă orientate în sens opus, capetele de lucru îndoite ale cărora sunt ascuțite, iar mecanismul de deplasare unghiulară conține un element de sprijin ce se instalează pe suport cu posibilitatea de rotație în jurul axei lui și un element de rotație unit cu elementul de sprijin prin intermediul axului, pe care este montat rigid mecanismul de deplasare longitudinală.
2. Dispozitiv conform revendicării 1, **caracterizat prin aceea că** mecanismul de deplasare longitudinală este executat ca un cuplu elicoidal, ce include o tijă filetată, un capăt al căreia este unit articulat cu suportul de picior, iar celălalt este conjugat cu o bușă filetată.
3. Dispozitiv conform revendicării 1, **caracterizat prin aceea că** fixatoarele reglabile în L ale nodului de fixare a osului calcaneu sunt cuplate între ele prin intermediul unui prizon, pe un capăt al căruia este executat filet de stânga, iar pe celălalt de dreapta.
4. Dispozitiv conform revendicării 1, **caracterizat prin aceea că** fixatoarele reglabile în L ale nodului de fixare a osului calcaneu sunt cuplate între ele elastic.
5. Dispozitiv conform revendicării 1, **caracterizat prin aceea că** capetele de lucru îndoite ale fixatoarelor reglabile în L sunt executate demontabile sub aspect de ajutaje schimbabile.
6. Dispozitiv conform revendicării 5, **caracterizat prin aceea că** ajutajele schimbabile sunt executate cu cel puțin două cepuri.
7. Dispozitiv conform revendicărilor 5 și 6, **caracterizat prin aceea că** suprafața ajutajului schimbabil din partea amplasării cepului este executată convexă cu acoperire elastică.
8. Dispozitiv conform revendicărilor 1-4, **caracterizat prin aceea că** îmbinările mobile ale dispozitivului sunt dotate cu elemente de oprire.

30

(56) Referințe bibliografice:

1. SU 448012 A 1974.10.30
2. SU 1544401 A1 1990.02.23

Șef Secție: EGOROVA Tamara

Examinator: TIMONIN Alexandr

Redactor: CANȚER Svetlana

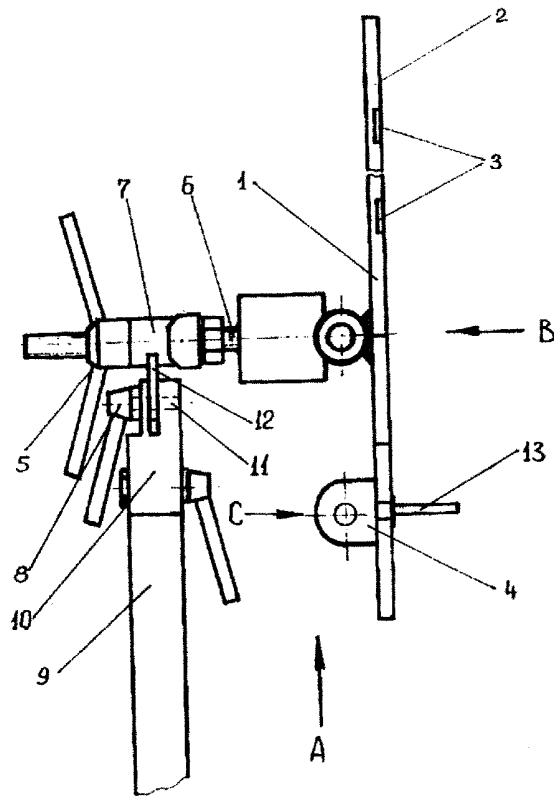


Fig. 1

Vederea A

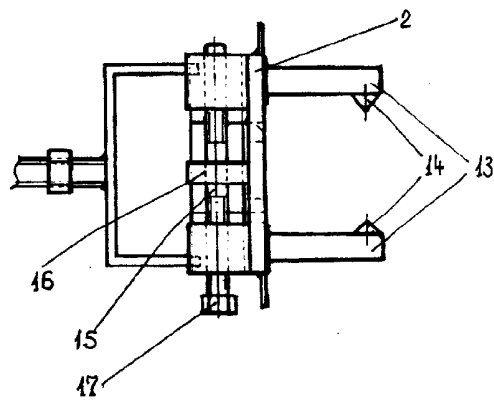


Fig. 2

MD 2395 F1 2004.03.31

7

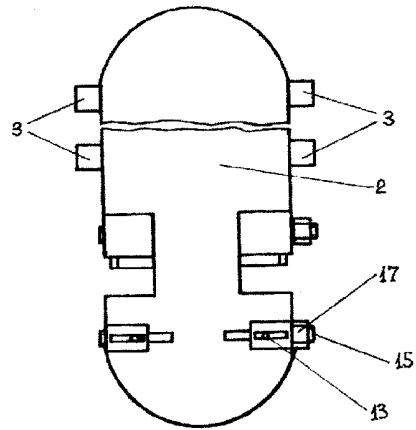


Fig. 3

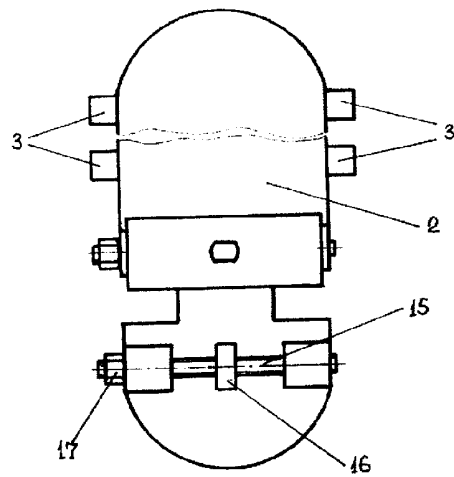


Fig. 4

RAPORT DE DOCUMENTARE

(21) Nr. depozit: a 2003 0251		
(22) Data depozit: 2003.10.23		
(51) ⁷ : A 61 B 17/56, 17/58, 17/60, 17/66		
Titlul : Dispozitiv pentru poziționarea și fixarea labei piciorului		
(71) Solicitantul : HOMA Andrei, MD; ALENIȚCHI Dmitri, MD		
Termeni caracteristici : dispozitiv, picior		
I. Minimul de documente consultate (sistema clasificării și indici de clasificare Int. Cl. (7))		
(MD) Baza de date națională: 1994-2003		
(EA) Бюллетень Евразийского патентного ведомства: 1996-2003		
(SU) colecția de certificate de autor la BRIT		
Int. Cl. ⁷ : A 61 B 17/56, 17/58, 17/60, 17/66		
II. Documente considerate ca relevante		
Categoria*	Date de identificare ale documentelor citate și indicarea pasajelor pertinente	Numărul revendicării vizate
A	SU 448012 A 1974.10.30	1
A	SU 1544401 A 1990.02.03	1
A	RU 2020891 C1 1994.10.15	1
A	RU 2034520 C1 1995.05.10	1
A	RU 2053726 C1 1996.02.10	1
A	RU 94004637 A1 1996.07.27	1
A	RU 2147846 C1 2000.04.27	1
A	RU 2165742 C2 2001.04.27	1
A	US 743663 10.11.1903	1
A	US 4558697 17.12.1985	1

A	US 5086401 04.02.1992	1
A	US 5891151 06.04.1999	1
<input type="checkbox"/> Documentele următoare sunt indicate în continuare a rubricii II		<input type="checkbox"/> Informația referitoare la brevete paralele se anexează
* categoriile speciale ale documentelor consultate:		P - document publicat înainte de data de depozit dar după data priorității invocate
A - document care definește stadiul anterior general		T - document publicat după data de depozit sau a priorității invocate, care nu aparține stadiului pertinent al tehnicii, dar care este citat pentru a pune în evidență principiul sau teoria care conține baza invenției
E - document anterior dar publicat la data de depozit național reglementar sau după aceasta data		X - document de relevanță deosebită: invenția revendicată nu poate fi considerată nouă sau implicând activitate inventivă
L - document care poate pune în discuție data priorității invocate, poate contribui la determinarea datei publicării altor divulgări sau pentru un motiv expres (se va indica motivul)		Y - document de relevanță deosebită: invenția revendicată nu poate fi considerată ca implicând activitate inventivă cand documentul este asociat cu unul sau mai multe alte documente de aceeași natură, aceasta combinație fiind evidentă pentru o persoană de specialitate
O - document referitor la o divulgare orală, un act de folosire, la o expunere sau orice altă		& - document care face parte din aceeași familie de documente
Data finalizării documentării: 2004.01.12		
Examinatorul:		TIMONIN Alexandr