



(19) 대한민국특허청(KR)
(12) 등록특허공보(B1)

(45) 공고일자 2009년08월07일
 (11) 등록번호 10-0911127
 (24) 등록일자 2009년07월30일

(51) Int. Cl.
A47J 45/02 (2006.01) *A47J 47/20* (2006.01)
 (21) 출원번호 10-2007-0116019
 (22) 출원일자 2007년11월14일
 심사청구일자 2007년11월14일
 (65) 공개번호 10-2009-0049754
 (43) 공개일자 2009년05월19일
 (56) 선행기술조사문헌
 KR200367922 Y1*
 JP2002272590 A*
 KR200307537 Y1
 KR200223387 Y1
 *는 심사관에 의하여 인용된 문헌

(73) 특허권자
이명지
 대전시 유성구 관평동 대덕테크노밸리6단지
 610-2102
 (72) 발명자
이명지
 대전시 유성구 관평동 대덕테크노밸리6단지
 610-2102

전체 청구항 수 : 총 3 항

심사관 : 강녕

(54) 경사 조절형 행주 걸이

(57) 요약

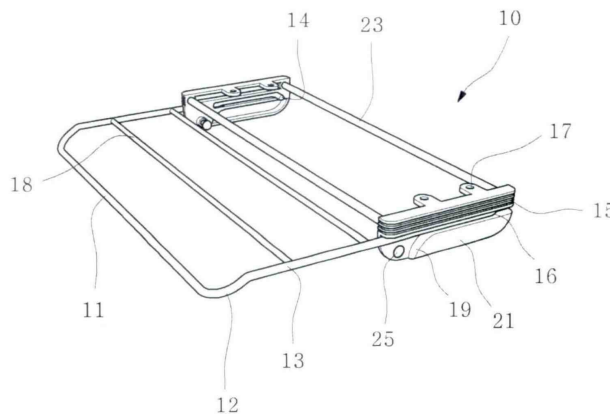
본 발명은 경사 조절형 행주 걸이에 관한 것으로, 더욱 상세하게는 부엌의 싱크대 한 부분에 설치하며 사용하지 않을 때에는 싱크대에 밀착되어 고정하고, 사용하는 경우에는 잡아당겨 경사지게 설치되어 수건, 행주, 수세미 등 부엌에서 사용하는 다양한 용품을 걸어 보관하거나 건조할 수 있도록 하는 경사 조절형 행주 걸이에 관한 것이다.

이러한 본 발명은 싱크대(27)의 한 부분에 간격 유지봉(23)으로 연결되며 장공(16)을 형성한 고정대(15)와;

상기 장공(16)에 이동 가능하게 조립하는 꺾임 돌기(14)를 양쪽 끝 부분에 형성하고, 양쪽에서 걸이(11)와 연결하는 연결봉(13)과;

상기 고정대(15)의 한 부분에 설치한 조절공(22)에 경사 조절핀(24)을 설치하여 연결봉(13)을 지지하도록 설치함을 특징으로 하는 것이다.

대표도 - 도1



특허청구의 범위

청구항 1

삭제

청구항 2

싱크대(27)의 한 부분에 간격 유지봉(23)으로 연결되며 장공(16)을 형성하고 장공(16)의 하측으로 설치한 받침대(21)의 전방에 경사면(19)을 설치한 고정대(15)를 설치하며, 상기 장공(16)에 이동 가능하게 조립하는 꺾임돌기(14)를 양쪽 끝 부분에 형성하고, 양쪽에서 걸이(11)와 연결하는 연결봉(13)과; 상기 고정대(15)의 한 부분에 설치한 조절공(22)에 경사 조절핀(24)을 설치하여 연결봉(13)을 지지하는 경사 조절형 행주 걸이에 있어서, 상기 경사 조절핀(24)은 조절공(22)에 끼워지고, 상기 조절공(22)의 한쪽 끝부분에 형성한 선택홈(26)에 결합하는 링(25)을 형성함을 특징으로 하는 경사 조절형 행주 걸이.

청구항 3

싱크대(27)의 한 부분에 간격 유지봉(23)으로 연결되며 장공(16)을 형성하고 장공(16)의 하측으로 설치한 받침대(21)의 전방에 경사면(19)을 설치한 고정대(15)를 설치하며, 상기 장공(16)에 이동 가능하게 조립하는 꺾임돌기(14)를 양쪽 끝 부분에 형성하고, 양쪽에서 걸이(11)와 연결하는 연결봉(13)과; 상기 고정대(15)의 한 부분에 설치한 조절공(22)에 경사 조절핀(24)을 설치하여 연결봉(13)을 지지하는 경사 조절형 행주 걸이에 있어서, 상기 고정대(15)는 받침대(21)의 전방으로 경사면(19)을 설치하여 연결봉(13)을 지지하도록 설치함을 특징으로 하는 경사 조절형 행주 걸이.

청구항 4

싱크대(27)의 한 부분에 간격 유지봉(23)으로 연결되며 장공(16)을 형성하고 장공(16)의 하측으로 설치한 받침대(21)의 전방에 경사면(19)을 설치한 고정대(15)를 설치하며, 상기 장공(16)에 이동 가능하게 조립하는 꺾임돌기(14)를 양쪽 끝 부분에 형성하고, 양쪽에서 걸이(11)와 연결하는 연결봉(13)과; 상기 고정대(15)의 한 부분에 설치한 조절공(22)에 경사 조절핀(24)을 설치하여 연결봉(13)을 지지하는 경사 조절형 행주 걸이에 있어서, 상기 고정대(15)는 조절공(22) 후방으로 돌기(28)가 돌출되어 있으며, 전방에 선택홈(26)을 형성하여 경사 조절핀(24)의 링(25)이 결합하는 것을 특징으로 하는 경사 조절형 행주 걸이.

청구항 5

삭제

명세서

발명의 상세한 설명

기술 분야

<1> 본 발명은 경사 조절형 행주 걸이에 관한 것으로, 더욱 상세하게는 부엌의 싱크대 한 부분에 설치하며 사용하지 않을 때에는 싱크대에 밀착되어 고정하고, 사용하는 경우에는 잡아당겨 경사 정도를 필요에 따라서 선택할 수 있게 설치되어 수건, 행주, 수세미 등 부엌에서 사용하는 다양한 용품을 걸어 보관하거나 건조할 수 있도록 하는 경사 조절형 행주 걸이에 관한 것이다.

배경 기술

<2> 종래 부엌에는 식기 등을 세척하는 세제를 이용하여 수세미를 사용해서 이물질 제거하는 작업을 수행하게 되며, 행주를 이용하여 싱크대 등을 청소하게 된다.

<3> 그러나 이러한 수세미와 행주 등을 사용한 후에는 싱크대의 한 부분에 그대로 놓거나 의자 또는 도어 등에 걸어 건조하게 된다.

- <4> 이와 같이 수세미와 행주 등을 건조하는 것이 바람직하지 않고 비위생적인 결점이 있었다.
- <5> 또한, 부엌을 청소한 후 수건(타올)을 이용하여 손에 묻어있는 물을 닦게 되는데, 수건은 싱크대의 한 부분에 수건을 걸어 놓을 수 있는 수건 걸이를 못이나 고리를 고정시켜 수건을 걸어 놓게 된다.
- <6> 하지만, 상기와 같이 수건 걸이를 설치하고 이 걸이에 수건을 걸어 놓고 사용하는 경우에는 수건에 물기가 묻어 있는 상태에서 펼쳐지지 않고 모인 상태로 보관되므로 수분이 많아 유해한 균이 번식할 수 있으며, 쉽게 건조되지 않는 결점이 있어서 비위생적인 것이었다.

발명의 내용

해결 하고자하는 과제

- <7> 본 발명은 이러한 종래의 결점을 해소하기 위하여 안출된 것으로, 부엌의 싱크대에 설치하여 사용하지 않는 경우에는 접어놓아 보관하고, 사용시에는 경사지게 펼쳐진 상태에서 수건이나 수세미 및 행주 등을 걸어 놓을 수 있도록 하는 행주 걸이를 제공함을 목적으로 한다.

과제 해결수단

- <8> 본 발명은 부엌의 싱크대 한 부분에 설치하여 사용하지 않는 경우에 밀어 넣으면 접어져 돌출되지 않은 상태로 보관하고, 사용시에는 당긴 후 경사를 선택적으로 조절하여 필요한 경사로 펼쳐져서 행주 걸이나 보조봉에 수건이나 수세미 및 행주 등을 걸어 놓을 수 있도록 하는 것이다.
- <9> 본 발명은 수건이나 수세미 및 행주 등을 걸어 놓아 사용하기에 편리하고, 펼친 상태로 걸어 놓아 건조가 용이하게 이루어지도록 하는 것이다.

효 과

- <10> 본 발명은 부엌의 싱크대에 설치하여 사용하지 않는 경우에는 접어서 보관이 용이하며, 사용시에는 잡아당기면 펼쳐지면서 수건이나 수세미 및 행주 등을 간편하게 걸어 놓을 수 있도록 하는 것이다.
- <11> 본 발명은 부엌에서 사용하는 수건이나 수세미 및 행주 등을 걸어 놓을 수 있으므로 건조가 용이하게 이루어지므로 위생적으로 수건이나 수세미 및 행주 등을 보관할 수 있도록 하는 것이다.
- <12> 본 발명은 연결봉의 사용시 경사각도를 필요에 따라서 선택할 수 있도록 하는 것이다.

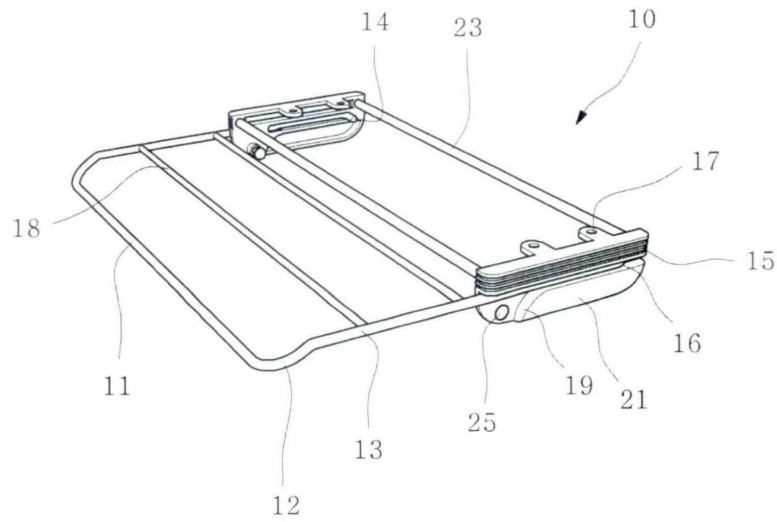
발명의 실시를 위한 구체적인 내용

- <13> 이러한 본 발명의 바람직한 실시예를 첨부시킨 도면에 따라서 상세하게 설명하기로 한다.
- <14> 싱크대(27)의 한 부분에 소정의 간격을 갖도록 고정대(15)를 양쪽에서 간격 유지봉(23)을 이용하여 설치하되 상측 부분에 형성한 구멍(17)을 통하여 고정한다.
- <15> 상기 고정대(15)에는 장공(16)이 길게 형성되고, 이 장공(16)에 연결봉(13)의 선단을 외측으로 구부려 형성한 꺾임 돌기(14)를 조립한 후 장공(16)에서 왕복 이동되도록 하는 것이다.
- <16> 고정대(15)의 안쪽으로 받침대(21)를 설치하여 이곳에 연결봉(13)이 지지가 되도록 하고, 고정대(15)의 한 부분에는 조절공(22)을 형성하고 조절공(22)의 한 방향에는 돌기(28)를 형성한다.
- <17> 상기 고정대(15)의 한 부분과 돌기(28)에 형성한 조절공(22)에는 경사 조절핀(24)을 결합하고 조절공(22)의 한 방향에 선택홈(26)을 형성하여 경사 조절핀(24)에 설치한 링(25)이 결합 및 분리되도록 하는 것이다.
- <18> 상기 경사 조절핀(24)은 선택홈(26)의 전방으로 조절되는 경우 연결봉(13)의 경사각도를 조절하여 사용할 수 있도록 하는 것이다.
- <19> 상기 장공(16)의 하측에서 연결봉(13)을 지지하는 받침대(21)의 한쪽 선단인 조절공(22)의 안쪽에는 경사면(19)을 형성하여 연결봉(13)의 경사각도를 경사 조절핀(24)과 선택적으로 조절할 수 있도록 하는 것이다.
- <20> 상기 연결봉(13)은 길게 돌출되다가 꺾임부(12)와 같이 하측으로 한번 꺾인 후 양쪽을 걸이(11)로 연결하며, 연결봉(13)에는 소정의 간격을 두고 보조봉(18)을 하나 또는 다수개 연결하여 행주 걸이(10)를 구성하는 것이다.
- <21> 이러한 구성으로 이루어진 본 발명은 연결봉(13)의 양쪽 선단을 외측으로 구부려 장공(16)에 결합한 후 장공

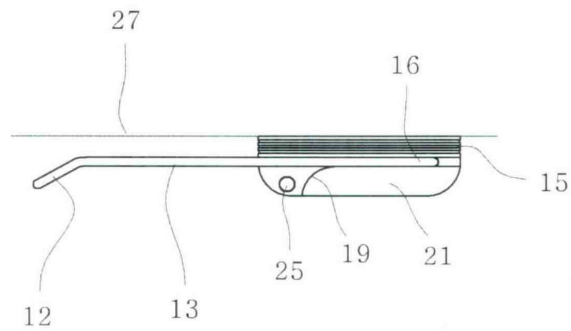
- | | | |
|------|-------------|-------------|
| <42> | 12 : 꺾임부 | 13 : 연결봉 |
| <43> | 14 : 꺾임 돌기 | 15 : 고정대 |
| <44> | 16 : 장공 | 17 : 구멍 |
| <45> | 18 : 보조봉 | 20 : 안내 가이드 |
| <46> | 21 : 받침대 | 22 : 조절공 |
| <47> | 23 : 간격 유지봉 | 24 : 경사 조절핀 |
| <48> | 25 : 링 | 26 : 선택홈 |
| <49> | 27 : 썸크대 | 28 : 돌기 |

도면

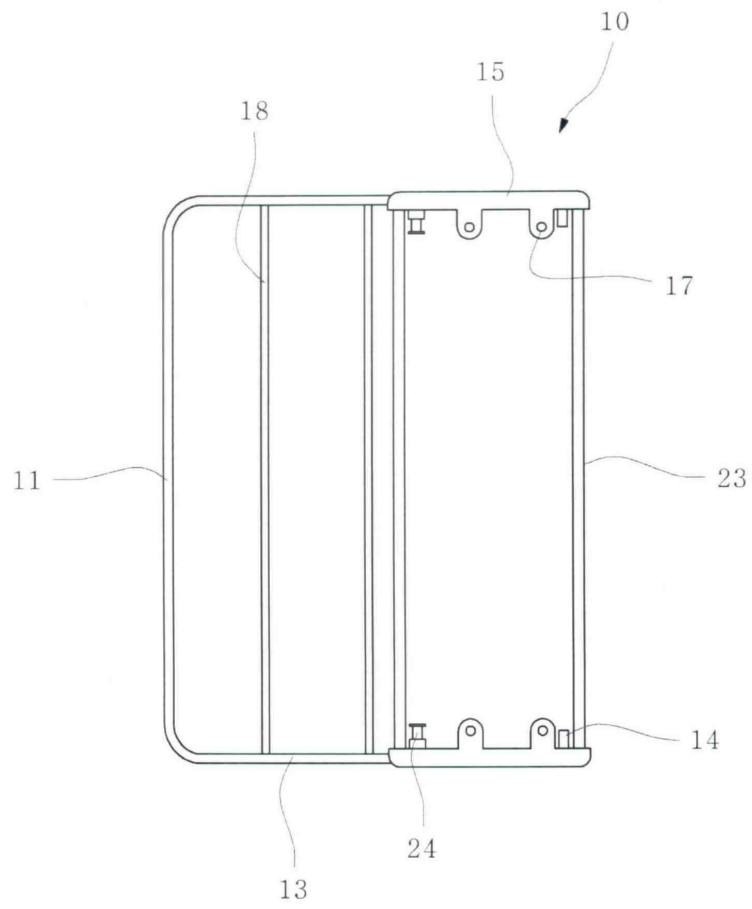
도면1



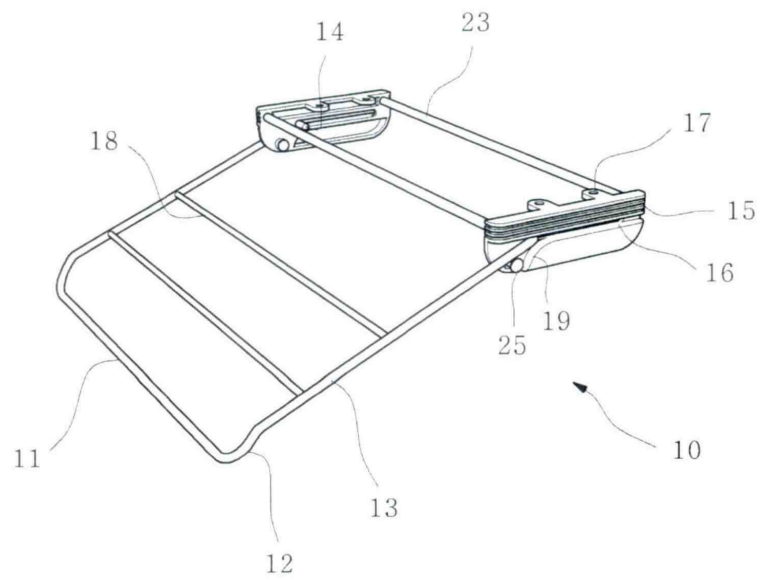
도면2



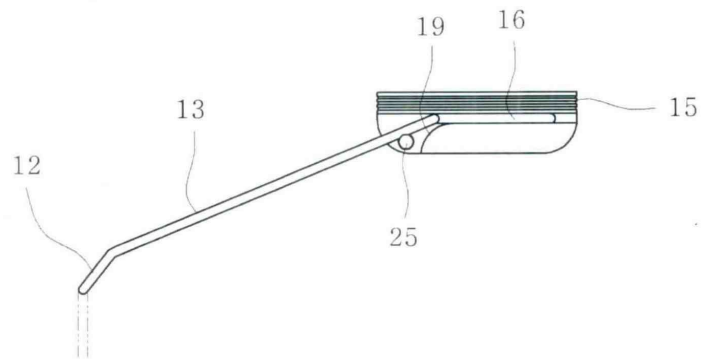
도면3



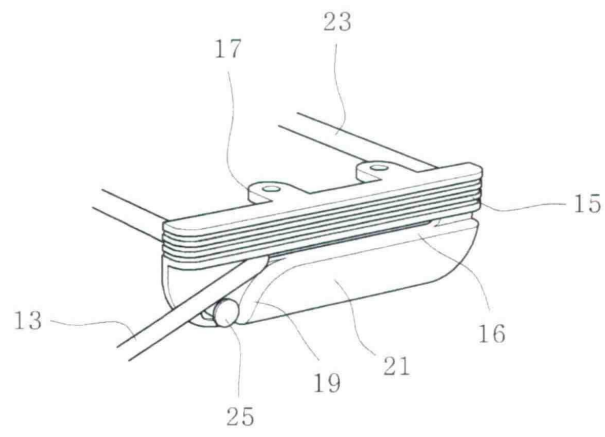
도면4



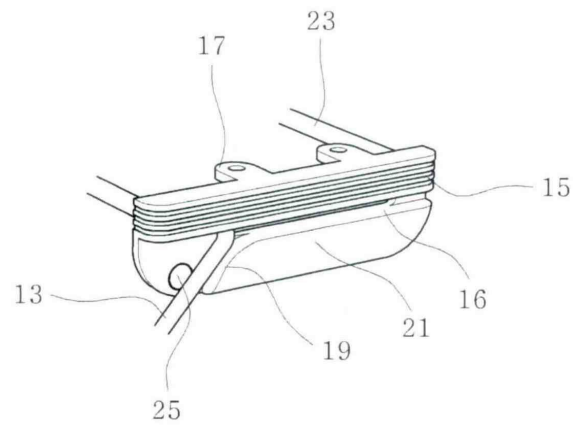
도면5



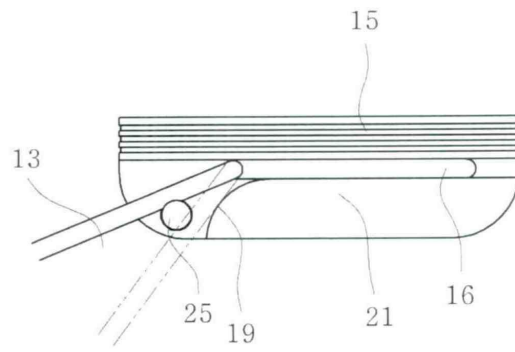
도면6



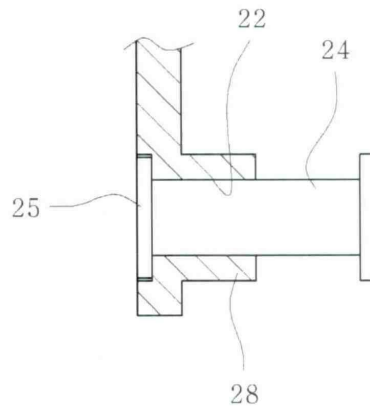
도면7



도면8



도면9



도면10

