

[19] 中华人民共和国国家知识产权局

[51] Int. Cl.

C02F 1/48 (2006.01)

C02F 1/50 (2006.01)



[12] 实用新型专利说明书

专利号 ZL 200720010671.1

[45] 授权公告日 2008 年 1 月 9 日

[11] 授权公告号 CN 201002995Y

[22] 申请日 2007.2.14

[21] 申请号 200720010671.1

[73] 专利权人 王学礼

地址 115000 辽宁省营口市站前区辽河大街
东 108 号

[72] 发明人 王学礼 张红涛

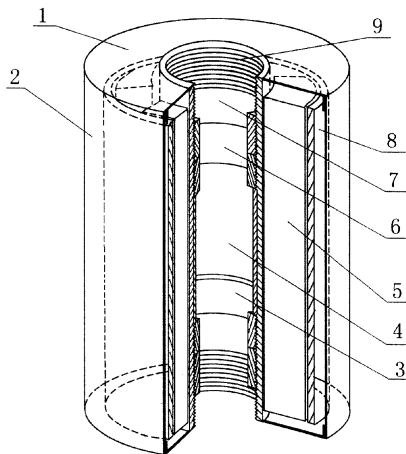
权利要求书 1 页 说明书 2 页 附图 1 页

[54] 实用新型名称

小型家用水处理器

[57] 摘要

小型家庭水处理器，属家庭水处理器的设计与制造技术领域。由外壳和输水管构成。在输水管外面带有磁体。在输水管内壁上分别带有银环环、锶片环及二氧化钛片环。本产品的使用是将其连接在自来水管线上。当水流通过输水管时被磁化。输水管内的各种环片分别释放银离子、锶离子及钛离子。它们分别起杀菌、防结垢及改善人体微循环作用。本产品结构简单，设计合理，是一种理想的家用水处理装置。



小型家庭水处理器，由外壳（2）和输水管（9）构成，其特征在于在输水管外圆周四等分处各有一磁体（5），在磁体的外部带有导磁铁板（8），在输水管内壁中部有一银环网（4），在银环网的下部有一碘片环（3），在银环网的上部有一锶片环（6），在锶片环的上部带有二氧化钛片环（7）。

小型家用水处理器

技术领域

本实用新型属家庭用水处理器的设计与制造技术领域。

背景技术

目前在人们生活中还没有比较理想的水处理器，以家用饮水机为例，都是在水罐中带有活性炭滤芯，水在通过活性炭时滤掉水中杂质供人饮用。但它只能滤掉水中的固体杂质，对于一些菌类的杀灭作用却不是很好。另外，还有在水龙头出口加装过滤网，也只是起过滤固体杂质的作用。目前还没有与本实用新型相同产品在人们生活中使用。

发明内容

本实用新型的目的是提供一种家庭用小型水处理器，能够对水中菌类实施有效的杀灭，以保障人们饮用水的卫生和安全。解决现有产品存在的实际问题。

本实用新型的结构如附图所示：由外壳和输水管构成。其外壳为圆柱体状。在外壳芯部有一输水管。在输水管外圆周四等分处各有一磁体。在磁体的外部带有导磁铁板。在输水管内壁中部有一银环网，在银环网的下部有一碘片环。在银环网的上部有一锶片环。在外壳的上下部带有端盖。在锶片环的上部带有二氧化钛环片。在导磁铁板与输水管之间带有塑料填充块。填充块起固定磁体作用。本产品的使用是将其连接在自来水管线上，具体是在水咀前部或后部均可。当水流通过输水管时被磁体磁化，同时水在流动时产生强磁力线，又起到激活银环网，锶片环及二氧化钛片环作用，使银环网产生银离子于水中，起杀灭水中藻菌纲类细菌的作用。锶元素是人体中重要的微量元素。钛则是同样具有杀菌灭藻作用。本实用新型结构简单，设计合理。由于带有磁体、银环网、锶片环及二氧化钛片环，使得自来水中大量细菌得到杀灭的控制。磁化的水又有改善人体微循环作用。对人体健康能够带来很大益处，是一种理想的家庭用水处理器。

附图说明

附图为本实用新型结构示意图

1—端盖 2—外壳 3—碘片环 4—银环网 5—磁体 6—锶片环
7—二氧化钛片环 8—导磁铁板 9—输水管

具体实施方式

本实用新型的结构如附图所示：由外壳和输水管构成。其外壳为圆柱体状。在外壳（2）芯部有一输水管（9）。在输水管外圆周四等分处

各有一磁体(5)。在磁体的外部带有导磁铁板(8)。在输水管内壁中部有一银环网(4)，在银环网的下部有一碘片环(3)。在银环网的上部有一锶片环(6)。在外壳的上下部带有端盖(1)。在锶片环的上部带有二氧化钛片环(7)。在导磁铁板与输水管之间带有塑料填充块。填充块起固定磁体作用。

