



(12) 发明专利申请

(10) 申请公布号 CN 114319685 A

(43) 申请公布日 2022.04.12

(21) 申请号 202111561056.0

E04G 21/14 (2006.01)

(22) 申请日 2021.12.20

(71) 申请人 浙江亚厦装饰股份有限公司

地址 312300 浙江省绍兴市上虞章镇工业
新区

(72) 发明人 丁欣欣 丁泽成 周东珊 胡丽丽
蒋明哲

(74) 专利代理机构 浙江千克知识产权代理有限
公司 33246

代理人 赵佳

(51) Int. Cl.

E04B 9/00 (2006.01)

E04B 9/06 (2006.01)

E04B 9/22 (2006.01)

E04B 9/28 (2006.01)

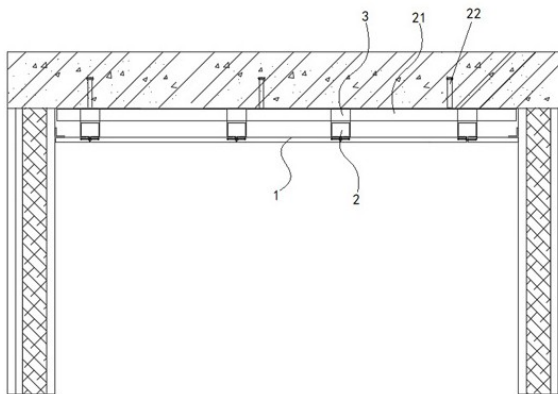
权利要求书1页 说明书4页 附图5页

(54) 发明名称

一种装配式吊顶及其安装方法

(57) 摘要

一种装配式吊顶及其安装方法,吊顶板、吊顶连接件、吊顶挂件和吊顶龙骨,吊顶板安装在吊顶连接件上,吊顶挂件与吊顶连接件适配,且,吊顶挂件悬挂在吊顶龙骨上,吊顶挂件包括相互连接的挂接部和安装部,吊顶连接件安装在安装部内,通过吊顶连接件充当工字件连接饰面板,减少整体部件,减少安装工时,并且通过吊顶挂件对本吊顶进行挂设,减少螺钉等工具的使用,提高吊顶的安装效率。



1. 一种装配式吊顶,其特征在于,包括吊顶板(1)、吊顶连接件(2)、吊顶挂接件(3)和吊顶龙骨(21),吊顶板(1)安装在吊顶连接件(2)上,吊顶挂接件(3)与吊顶连接件(2)适配,且,吊顶挂接件(3)挂接在吊顶龙骨(21)上,吊顶挂接件(3)包括相互连接的挂接部(4)和安装部(5),吊顶连接件(2)安装在安装部(5)内。

2. 根据权利要求1所述的一种装配式吊顶,其特征在于,安装部(5)包括挂接连接板(6)和成对对称设置的安装板(7),安装板(7)固定连接在挂接连接板(6)的两侧边缘,相邻的安装板(7)之间形成安装空间(8),吊顶连接件(2)与安装空间(8)适配。

3. 根据权利要求2所述的一种装配式吊顶,其特征在于,安装板(7)包括相互弯折设置的竖直安装板(9)和水平安装板(10),竖直安装板(9)与挂接连接板(6)固定连接。

4. 根据权利要求3所述的一种装配式吊顶,其特征在于,相邻安装板(7)之间的水平安装板(10)之间设有间隙(11)。

5. 根据权利要求2所述的一种装配式吊顶,其特征在于,挂接部(4)包括相互连接的第一挂接板(12)、第二挂接板(13)和第三挂接板(14),第一挂接板(12)与挂接连接板(6)固定连接,第一挂接板(12)、第二挂接板(13)、第三挂接板(14)围成挂接间隙(20)。

6. 根据权利要求5所述的一种装配式吊顶,其特征在于,挂接间隙(20)的朝向与安装空间(8)的朝向相互垂直。

7. 根据权利要求1所述的一种装配式吊顶,其特征在于,吊顶连接件(2)包括挂接插接部(15)和吊顶插接部(16),吊顶插接部(16)固定连挂接插接部(15)上,挂接插接部(15)与安装部(5)插接,吊顶板(1)与吊顶插接部(16)适配。

8. 根据权利要求1所述的一种装配式吊顶,其特征在于,吊顶板(1)包括吊顶单元板(1-1)、吊顶边板(1-3)和吊顶收边板(1-2),吊顶插接部(16)分别与吊顶单元板(1-1)、吊顶收边板(1-2)、吊顶边板(1-3)适配。

9. 根据权利要求1所述的一种装配式吊顶,其特征在于,吊顶龙骨(21)上固定安装有膨胀螺栓(22)。

10. 根据权利要求1-9任意一项所述的一种装配式吊顶的安装方法,其特征在于,包括以下步骤,

(1) 放线定位,通过膨胀螺栓安装吊顶龙骨,调节膨胀螺栓调平吊顶龙骨,保证龙骨的安装可行性;

(2) 将木塑线条安装至墙面指定位置,可通过打钉固定至墙面;

(3) 在地面将吊顶挂接件穿进吊顶连接件内;

(4) 安装时单块安装,先安装边板,在地面将边板卡接进工字一体龙骨中,然后抬升,将Z型挂件挂至C型龙骨上,为安全起见,可在左侧使用胶层将边板粘贴至木塑线条上;

(5) 安装第二块板时,先在地面将饰面板右侧卡接进工字一体龙骨中,再抬升,挂在C型龙骨上,同时,将饰面板卡接进左侧的工字一体龙骨中,完成第二块板安装,同理,其他标准板也按此方法安装;

(6) 安装最后一块板时,通过胶层粘结至木塑线条上,完成整个吊顶安装。

一种装配式吊顶及其安装方法

技术领域

[0001] 本发明属于吊顶技术领域,具体涉及一种装配式吊顶及其安装方法。

背景技术

[0002] 吊顶是指房屋居住环境的顶部装修的一种装饰,目前市面上的装配吊顶主要存在以下不足,(1)装配式吊顶在安装过程中安装复杂,出现难上顶,安装困难等问题;(2)目前市面上的板材都以板材本身为主,安装时会再安装别的型材线条或龙骨来增加板材的强度,防止板材变形等问题出现,现场工序太多,并且物料繁多,操作复杂;(3)市面上吊顶支撑都以吊杆/膨胀螺栓为主,对原始顶面破坏严重;(4)装配式吊顶面板安装方式以及整体上顶的方法存在较大空缺。

发明内容

[0003] 针对以上不足,本发明所要解决的技术问题是提供一种装配式吊顶及其安装方法,采用墙挂加顶挂的形式承载吊顶,减轻对原始顶面的破坏,提高吊顶的安装效率。

[0004] 为解决以上技术问题,本发明采用的技术方案是,

一种装配式吊顶,吊顶板、吊顶连接件、吊顶挂件和吊顶龙骨,吊顶板安装在吊顶连接件上,吊顶挂件与吊顶连接件适配,且,吊顶挂件挂接在吊顶龙骨上,吊顶挂件包括相互连接的挂接部和安装部,吊顶连接件安装在安装部内。

[0005] 进一步的,安装部包括挂接连接板和成对对称设置的安装板,安装板固定连接在挂接连接板的两侧边缘,相邻的安装板之间形安装空间,吊顶连接件与安装空间适配。

[0006] 进一步的,安装板包括相互弯折设置的竖直安装板和水平安装板,竖直安装板与挂接连接板固定连接。

[0007] 进一步的,相邻安装板之间的水平安装板之间设有间隙。

[0008] 进一步的,挂接部包括相互连接的第一挂接板、第二挂接板和第三挂接板,第一挂接板与挂接连接板固定连接,第一挂接板、第二挂接板、第三挂接板围成挂接间隙。

[0009] 进一步的,挂接间隙的朝向与安装空间的朝向相互垂直。

[0010] 进一步的,吊顶连接件包括挂接插接部和吊顶插接部,吊顶插接部固定连挂接插接部上,挂接插接部与安装部插接,吊顶板与吊顶插接部适配。

[0011] 进一步的,吊顶板包括吊顶单元板、吊顶边板和吊顶收边板,吊顶插接部分别与吊顶单元板、吊顶收边板、吊顶边板适配。

[0012] 进一步的,吊顶龙骨上固定安装有膨胀螺栓。

[0013] 上述装配式吊顶的安装方法,包括以下步骤,

(1)放线定位,通过膨胀螺栓安装吊顶龙骨,调节膨胀螺栓调平吊顶龙骨,保证龙骨的安装可行性;

(2)将木塑线条安装至墙面指定位置,可通过打钉固定至墙面;

(3)在地面将吊顶挂件穿进吊顶连接件内;

(4) 安装时单块安装,先安装边板,在地面将边板卡接进工字一体龙骨中,然后抬升,将Z型挂件挂至C型龙骨上,为安全起见,可在左侧使用胶层将边板粘贴至木塑线条上;

(5) 安装第二块板时,先在地面将饰面板右侧卡接进工字一体龙骨中,再抬升,挂在C型龙骨上,同时,将饰面板卡接进左侧的工字一体龙骨中,完成第二块板安装,同理,其他标准板也按此方法安装;

(6) 安装最后一块板时,通过胶层粘结至木塑线条上,完成整个吊顶安装。

[0014] 本发明的有益效果是,通过吊顶连接件充当工字件连接饰面板,减少整体部件,减少安装工时,并且通过吊顶挂件件对本吊顶进行挂设,减少螺钉等工具的使用,提高吊顶的安装效率。

附图说明

[0015] 图1是本装配式吊顶基层结构的结构示意图。

[0016] 图2是吊顶、吊顶连接件的连接机构示意图。

[0017] 图3是A处的局部放大图。

[0018] 图4是B处的局部放大图。

[0019] 图5是吊顶挂接件的正视图。

[0020] 图6是吊顶挂接件的侧视图。

[0021] 图7是吊顶连接件的结构示意图。

[0022] 附图标记:吊顶板1,吊顶连接件2,吊顶挂接件3,挂接部4,安装部5,挂接连接板6,安装板7,竖直安装板9,水平安装板10,间隙11,第一挂接板12,第二挂接板13,第三挂接板14,挂接插接部15,吊顶插接部16,连接板17,插接板18,吊顶安装槽19,挂接间隙20,吊顶龙骨21,膨胀螺栓22,吊顶单元板1-1,吊顶收边板1-2,吊顶边板1-3,边板安装槽1-4,吊顶固定槽1-5,黏胶层1-6,收边件1-7,竖直部1-8,水平部1-9,贴合部1-10。

具体实施方式

[0023] 下面结合附图对本发明进行进一步描述。

[0024] 一种装配式吊顶,吊顶板1、吊顶连接件2、吊顶挂接件3和吊顶龙骨20,吊顶板1安装在吊顶连接件2上,吊顶挂接件3与吊顶连接件2适配,且,吊顶挂接件3挂在吊顶龙骨20上,吊顶挂接件3包括相互连接的挂接部4和安装部5,吊顶连接件2安装在安装部5内,通过吊顶连接件2充当工字件连接饰面板,减少整体部件,减少安装工时,并且通过吊顶挂件件3对本吊顶进行挂设,减少螺钉等工具的使用,提高吊顶的安装效率。

[0025] 安装部5包括挂接连接板6和成对对称设置的安装板7,安装板7固定连接在挂接连接板6的两侧边缘,相邻的安装板7之间形安装空间8,吊顶连接件2与安装空间8适配,通过成对设置的安装板7对吊顶连接件2进行安装,提高安装按效率。

[0026] 安装板7包括相互弯折设置的竖直安装板9和水平安装板10,竖直安装板9与挂接连接板6固定连接,相邻安装板7之间的水平安装板10之间设有间隙11,当安装空间8发生形变时,容易发生吊顶连接件2无法安装的情况,通过在相邻的水平安装板10之间形成间隙11,防止安装空间8封闭,便于提高吊顶连接件2的安装效率。

[0027] 挂接部4包括相互连接的第一挂接板12、第二挂接板13和第三挂接板14,第一挂接

板12与挂接连接板6固定连接,第一挂接板12、第二挂接板13、第三挂接板14围成挂接间隙20,挂接间隙20的朝向与安装空间8的朝向相互垂直,便于将本吊顶挂接件3挂接至房顶的吊顶龙骨上,提高安装效率。

[0028] 吊顶连接件2包括挂接插接部15和吊顶插接部16,吊顶插接部16固定连挂接插接部15上,挂接插接部15与安装部5插接,吊顶板1与吊顶插接部16适配,便于吊顶连接件2分别与吊顶板1、吊顶挂接件3连接,提高安装效率,吊顶连接件沿吊顶板1的长度方向设置,即吊顶连接件2为长条杆。

[0029] 吊顶插接部16包括连接板17和插接板18,连接板17固定连接在插接板18的中部,挂接插接部15与连接板17固定连接,通过连接板17将插接板18与挂接插接部15连接。

[0030] 吊顶板1的侧壁上成形有吊顶安装槽19,插接板18与吊顶安装槽19适配,通过插接的形式对吊顶板1进行安装,可以有效提高吊顶板1的安装效率,并且无需对吊顶板1进行打孔,可以对吊顶板1进行循环利用。

[0031] 连接板17的高度与吊顶安装槽19、吊顶上端面之间的间距适配,即,连接板17的高度等于吊顶安装槽19、吊顶上端面之间的间距加上水平安装板10的厚度,便于对吊顶板1进行固定,提高吊顶板1的安装稳定性。

[0032] 吊顶龙骨21上固定安装有膨胀螺栓22,在安装过程中,通过调节膨胀螺栓21,便于在吊顶龙骨20与房顶之间空出安装空间,便于吊顶挂接件3挂在吊顶龙骨21上。

[0033] 吊顶板1包括吊顶单元板1-1、吊顶边板1-3和吊顶收边板1-2,吊顶插接部16分别与吊顶单元板1-1、吊顶收边板1-2、吊顶边板1-3适配,通过吊顶边板1-3、吊顶收边板1-2的设置,便于对吊顶的两边进行收边,降低吊顶的安装难度,提高吊顶安装效率。

[0034] 吊顶单元板1-1的相对侧壁上成形有吊顶安装槽19,吊顶插接部16与吊顶安装槽19插接,相邻的吊顶单元板1-1通过吊顶安装槽19安装在同一个吊顶连接件2上,从而提高吊顶的安装平整性。

[0035] 吊顶边板1-3的一侧成形有边板安装槽1-4,边板安装槽1-4与吊顶插接部16插接,边板安装槽1-4的结构与吊顶安装槽19的结构一致,吊顶边板1-3与墙体靠设的一端为成形有边板安装槽1-4,从而提高吊顶边板1-3的生产效率。

[0036] 吊顶收边板1-2的一侧成形有吊顶固定槽1-5,吊顶固定槽1-5与吊顶插接部16适配,便于吊顶装配至结尾处对吊顶收边板1-2进行安装。

[0037] 吊顶固定槽1-5内涂覆有黏胶层1-6,吊顶固定槽1-5通过黏胶层1-6与吊顶插接部16连接,通过黏胶层1-6对吊顶收边板1-2进行安装,降低吊顶收边板1-2的安装难度。

[0038] 吊顶板1的两侧均固定连接收边件1-7,通过收边件1-7的设置,便于吊顶板1的边缘与墙体边缘贴合。

[0039] 收边件1-7包括相互垂直连接的竖直部1-8和水平部1-9,水平部1-9的下端面上固定连接贴合部1-10,水平部1-9通过贴合部1-10与吊顶板1固定连接,便于吊顶板1安装,并且使得吊顶板1的边缘与墙体边缘贴合。

[0040] 上述装配式吊顶的安装方法,包括以下步骤,

(1)放线定位,通过膨胀螺栓安装吊顶龙骨,调节膨胀螺栓调平吊顶龙骨,保证龙骨的安装可行性;

(2)将木塑线条安装至墙面指定位置,可通过打钉固定至墙面;

(3) 在地面将吊顶挂接件穿进吊顶连接件内；

(4) 安装时单块安装，先安装边板，在地面将边板卡接进工字一体龙骨中，然后抬升，将Z型挂件挂至C型龙骨上，为安全起见，可在左侧使用胶层将边板粘贴至木塑线条上；

(5) 安装第二块板时，先在地面将饰面板右侧卡接进工字一体龙骨中，再抬升，挂在C型龙骨上，同时，将饰面板卡接进左侧的工字一体龙骨中，完成第二块板安装，同理，其他标准板也按此方法安装；

(6) 安装最后一块板时，通过胶层粘结至木塑线条上，完成整个吊顶安装。

[0041] 通过上述安装方法，根据施工尺寸定制吊顶单元板，现场无需裁切，无需抹灰，全程干法施工，环保无醛，并且可以有效提高本本吊顶结构的安装效率。

[0042] 对所公开的实施例的上述说明，使本领域专业技术人员能够实现或使用本发明。对这些实施例的多种修改对本领域的专业技术人员来说将是显而易见的，本文中所定义的一般原理可以在不脱离本发明的精神或范围的情况下，在其它实施例中实现；因此，本发明将不会被限制于本文所示的这些实施例，而是要符合与本文所公开的原理和新颖特点相一致的最宽的范围。

[0043] 尽管本文较多地使用了图中附图标记对应的术语，但并不排除使用其它术语的可能性；使用这些术语仅仅是为了更方便地描述和解释本发明的本质；把它们解释成任何一种附加的限制都是与本发明精神相违背的。

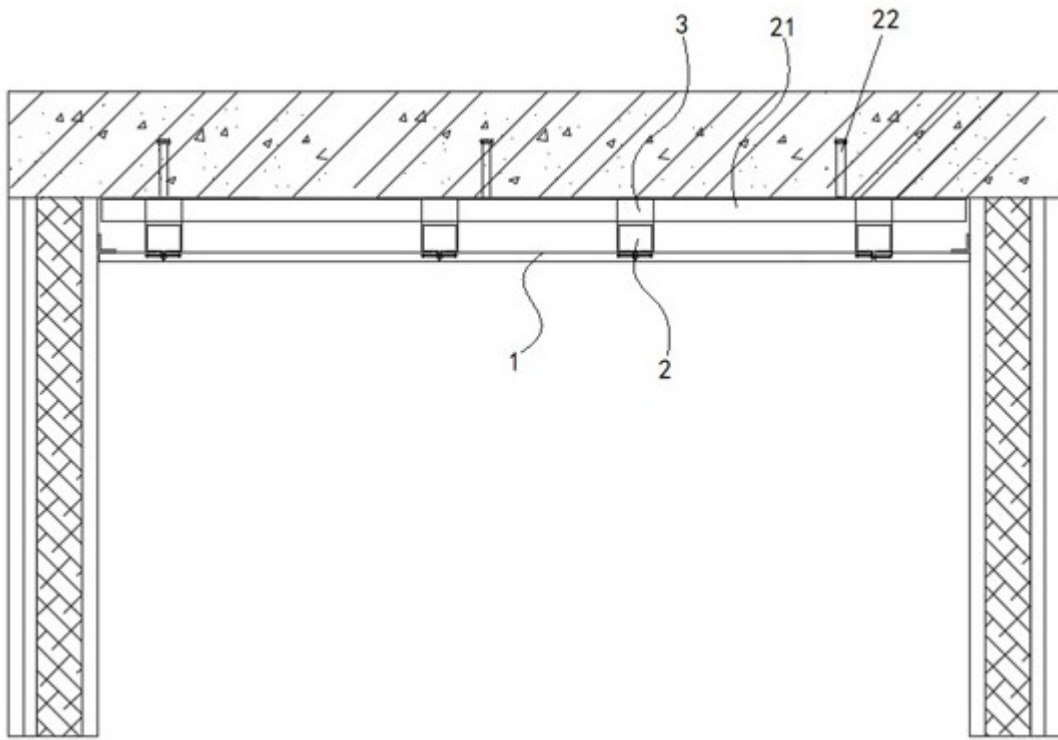


图1

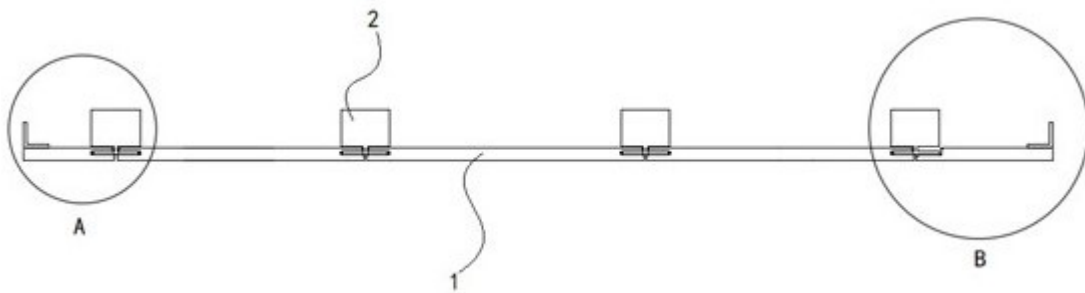


图2

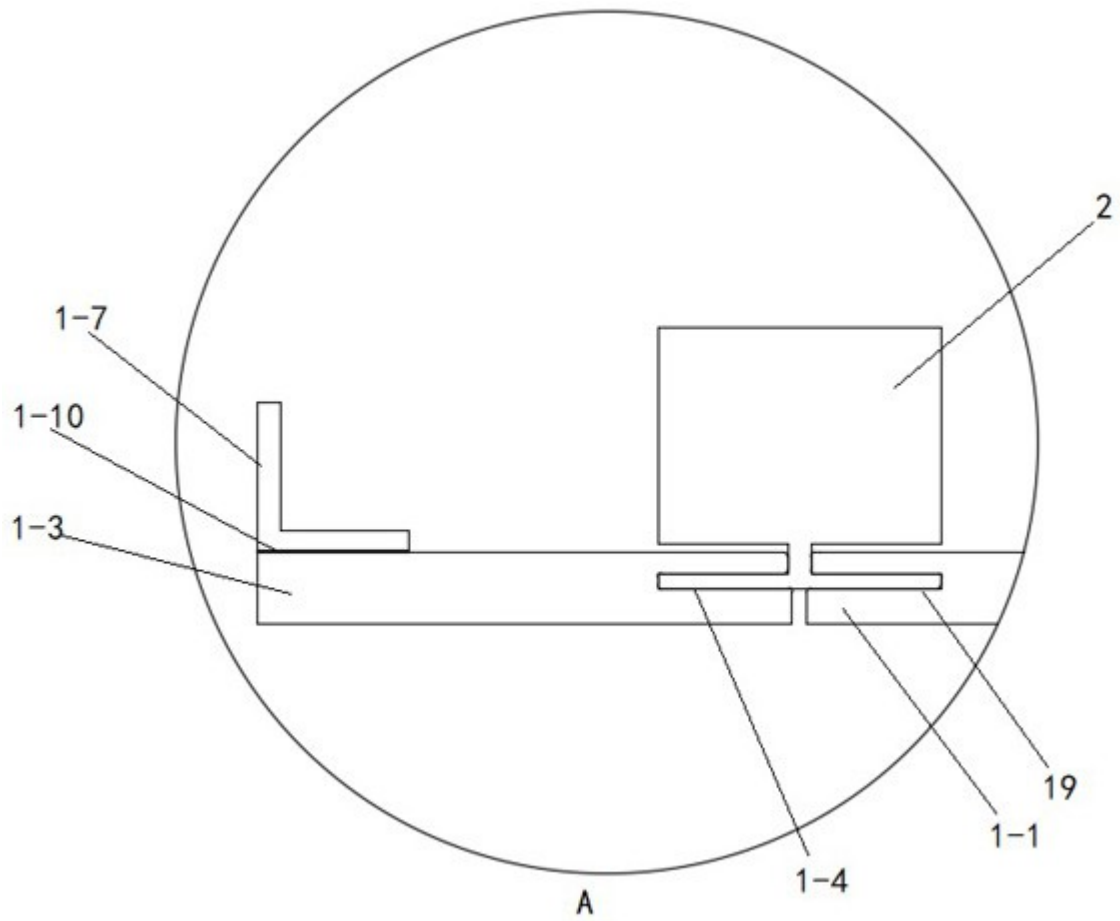


图3

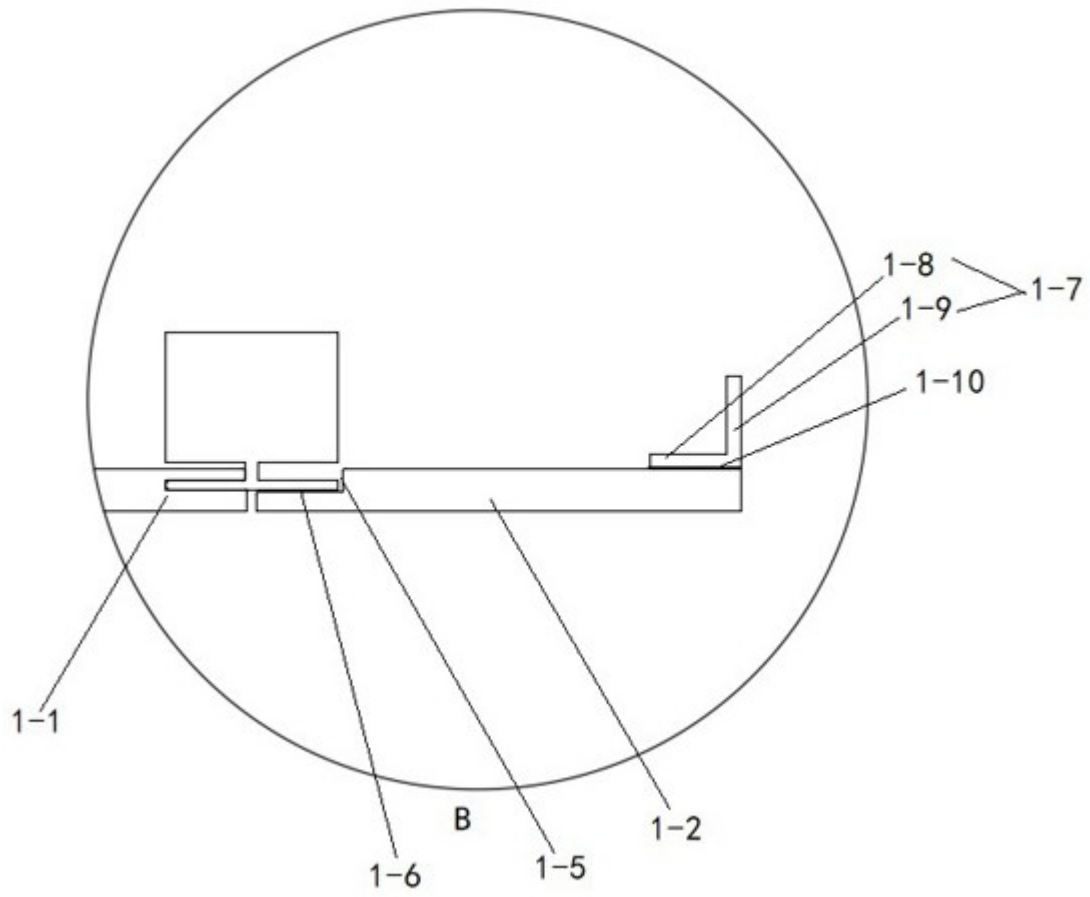


图4

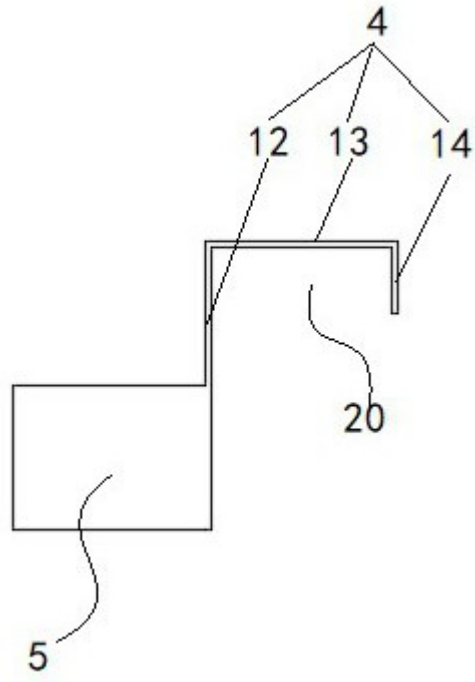


图5

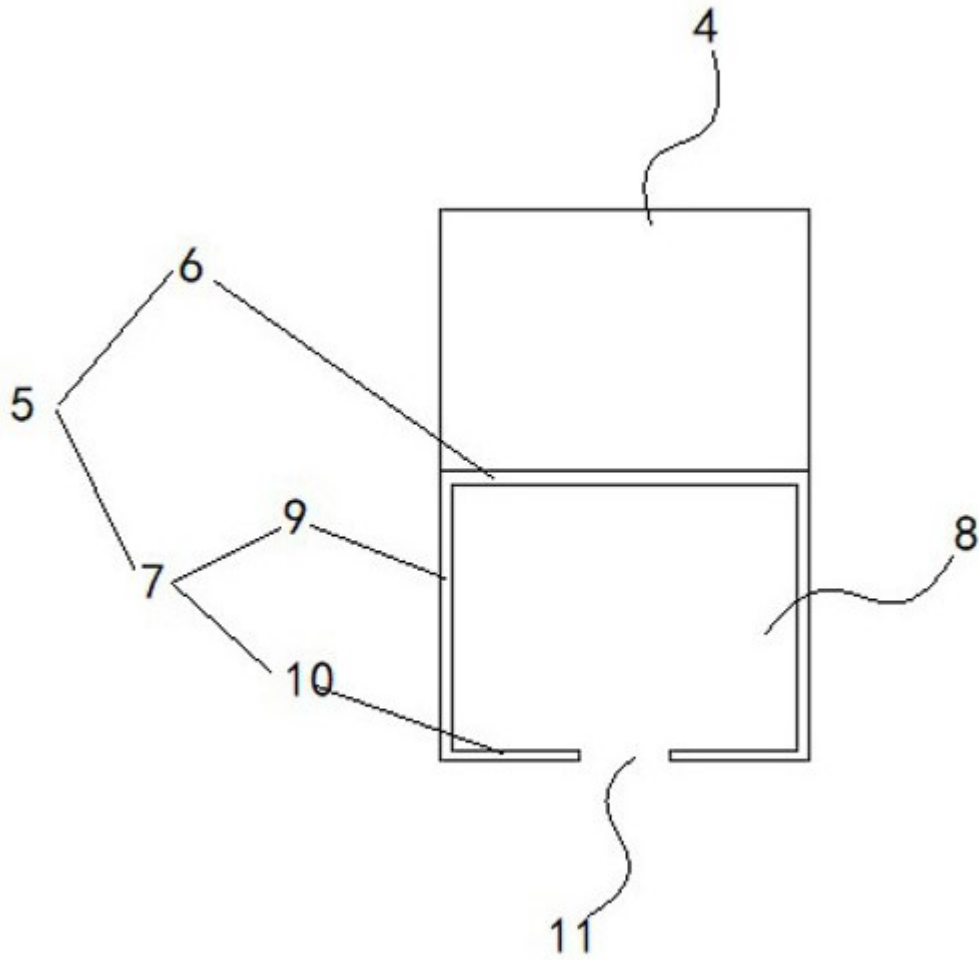


图6

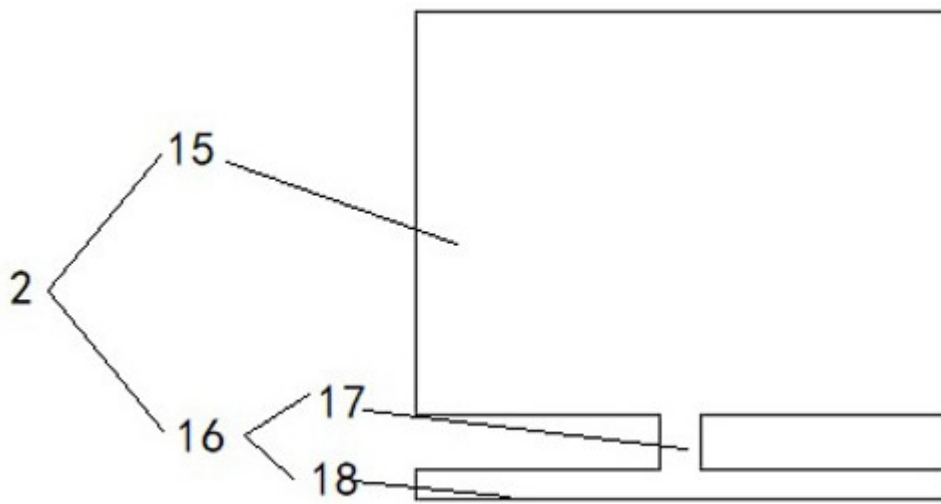


图7