



República Federativa do Brasil
Ministério do Desenvolvimento, Indústria
e do Comércio Exterior
Instituto Nacional da Propriedade Industrial.

(21) **PI 0721545-2 A2**

(22) Data de Depósito: 24/04/2007
(43) Data da Publicação: 22/01/2013
(RPI 2194)



(51) *Int.Cl.:*
E04H 3/14

(54) **Título:** AUDITÓRIO

(73) **Titular(es):** PAUL FLETCHER

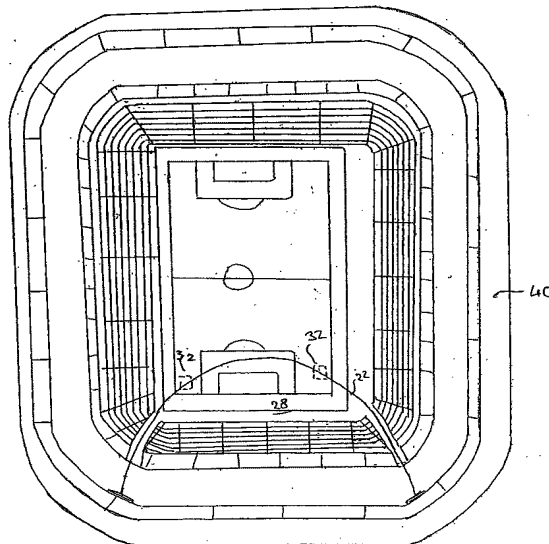
(72) **Inventor(es):** PAUL FLETCHER

(74) **Procurador(es):** MIRANDA, LYNCH &
KNEBLEWSKI LTDA.

(86) **Pedido Internacional:** PCT GB2007001495 de
24/04/2007

(87) **Publicação Internacional:** WO 2008/129229de
30/10/2008

(57) **Resumo:** AUDITÓRIO. Um auditório (10) que possui uma parte coberta por uma estrutura de cobertura (20) e uma estrutura divisória (22) de forma a dividir uma seção do auditório, por meio do qual a maior parte da seção divisória é coberta pela estrutura de cobertura.



AUDITÓRIO

A presente invenção está relacionada a um auditório. A invenção refere-se principalmente a um auditório designado a servir como um estádio esportivo e como uma arena de entretenimento, por exemplo, como um salão de exposição ou um local de shows.

5 Há uma demanda contínua para estádios modernos e amplos para eventos esportivos. Estão sendo construídos novos estádios pelo mundo que servem para abrigar dezenas de milhares de torcedores de equipes esportivas. O custo para a construção de estádios adequados é alto, alcançando com frequência centenas de milhões de libras. É muito difícil, e por vezes impossível reaver o custo apenas com os eventos esportivos realizados nos estádios. Nos estádios de futebol, por exemplo, os jogos são realizados apenas vinte e duas vezes por ano, aproximadamente. A maioria desses estádios não é equipada para que possa abrigar qualquer outro tipo de evento de entretenimento além do futebol. Mesmo com os poucos eventos, uma vez que o momento da divulgação da tabela anual de jogos não permite que outros eventos sejam reservados com antecedência.

15 Além disso, os estádios de futebol são descobertos, de modo que outros eventos não podem ser realizados nos meses de inverno. Alguns estádios recentemente construídos possuem mecanismos retráteis de cobertura que permitem a realização de eventos em qualquer época do ano. No entanto, a superfície do campo ou a grama sofrem danos consideráveis quando a cobertura do estádio é fechada por um período prolongado. Além disso, o tamanho da construção da cobertura não permite que esta seja aberta e fechada de forma intermitente obedecendo às mudanças climáticas.

A presente invenção tem como objetivo apresentar um estádio esportivo com uma parte que possa fornecer uma cobertura para outros eventos de entretenimento, tais como uma exposição ou shows.

De acordo com um aspecto da invenção, um anexo é proporcionado para a apresentação de entretenimento a um público sentado em uma área definida de um estádio esportivo descoberto compreendendo:

5 Uma cobertura estendendo sobre a área definida e ao menos sobre parte do campo de jogos;

Uma ou mais estruturas divisórias retráteis a partir de uma posição totalmente estendida, caracterizada pelo fato de que a área definida é completamente fechada a uma posição retraída, onde todo o campo de jogos está descoberto; e

Meios para sustentar a estrutura divisória em uma posição totalmente estendida.

10 Preferivelmente, a área definida inclui uma superfície onde as estruturas divisórias, ou cada uma delas, possam ser fixadas.

Preferivelmente, a superfície compreende ou de outra forma inclui um palco.

15 Preferivelmente, a superfície está localizada sobre pelo menos parte do campo de jogos. Ainda preferivelmente, a área definida possui meios para fornecer um controle climático na parte inferior da estrutura da superfície de modo a proteger o campo de jogos.

De forma vantajosa, a estrutura divisória, ou cada uma delas, quando totalmente estendida, estende-se a partir da estrutura da superfície até a estrutura de cobertura da área definida.

20 Preferivelmente, a cobertura pode incluir uma parte retrátil. De forma alternativa, a própria cobertura pode ser totalmente retrátil.

Preferivelmente, pelo menos parte da cobertura pode ser ao menos parcialmente transparente.

De acordo com um segundo aspecto da invenção, um auditório é apresentado com uma parte coberta por uma estrutura de cobertura, que possui uma estrutura divisória

móvel a partir de uma posição retraída até uma posição estendida, por meio do qual essa estrutura atua de forma a dividir uma seção do auditório, em que a maior parte da seção divisória é coberta pela estrutura de cobertura.

BREVE DESCRIÇÃO DAS FIGURAS

5 Uma configuração da presente invenção será agora descrita com exemplos com referência aos desenhos anexos em que:

A Figura 1 é uma visão plana esquemática de um auditório construído de acordo com a presente invenção sem a cobertura e com a estrutura divisória em sua posição retraída;

10 A Figura 2 é o auditório da Figura 1 com a estrutura divisória totalmente estendida;

A Figura 3 ilustra a parte do auditório dividida pela estrutura divisória, conforme estendida na Figura 2;

A Figura 4 é o auditório da Figura 1 com a estrutura divisória em sua posição totalmente estendida, de acordo com a segunda configuração da presente invenção;

15 A Figura 5 ilustra parte do auditório dividido pela estrutura divisória, conforme estendida na Figura 4;

A Figura 6 apresenta uma visão transversal lateral do auditório da Figura 1 com a estrutura divisória em sua posição estendida.

DESCRIÇÃO DA INVENÇÃO

20 Os estádios incluem um grande número de projetos e características construtivas diferentes, e para os fins deste pedido, será descrita uma construção de um estádio simplificado, concentrando apenas nas características que contribuem para a invenção.

A Figura 1 é uma visão plana simplificada de um auditório, neste caso um estádio de futebol 10. No entanto, considera-se claramente que se pode aplicar a qualquer superfície esportiva descoberta, como por exemplo, o campo de rúgbi ou de críquete.

5 A estrutura da construção do estádio 10 cerca o campo de futebol 12. O estádio 10 é uma arena descoberta, o que significa que o campo de futebol 12 não é coberto por uma estrutura de cobertura. Isso mantém a integridade da superfície da grama do campo de futebol 12.

A construção do estádio geralmente inclui uma área para uso corporativo 14, uma área pública do saguão 16 e uma área com assentos 18.

10 A área corporativa 14 e a área do saguão 16 estão geralmente fechadas dentro da estrutura principal da construção. Apesar de não estar ilustrado nas Figuras 1 a 5, o estádio 10 inclui uma estrutura de cobertura 20 que se estende sobre a área de assentos 18. Isso pode ser observado claramente na Figura 6. A estrutura de cobertura 20 estende-se aproximadamente até a beira do campo de futebol 12 de modo a fornecer uma cobertura a
15 todos os torcedores assistindo ao jogo.

O projeto do estádio ainda inclui duas estruturas divisórias prolongáveis 22. Cada estrutura divisória 22 pode ser dobrada a uma posição retraída contra uma parede posterior 24 do estádio 10, conforme ilustrado na Figura 1. Cada estrutura divisória 22 compreende uma pluralidade de painéis com dobradiças para o encolhimento. Um painel de
20 extremidade de cada estrutura divisória 22 é fixado à parede posterior 24 do estádio 10.

Os painéis de extremidade podem ser fixados em uma ranhura estendida longitudinalmente localizada na parede posterior 24 para permitir que esses painéis deslizem ao longo da ranhura até uma posição a partir da qual uma ou ambas as estruturas divisórias 22 possam ser estendidas.

As estruturas divisórias 22 são prolongáveis a partir da parede 24 para dividir uma seção ou área definida 26 do estádio 10. As estruturas divisórias 22 estendem-se em direção ao campo entre as aberturas 28 formadas entre as cadeiras adjacentes e outras estruturas prediais dentro da área do saguão 16.

5 Pelo menos alguns dos painéis das estruturas divisórias 22 podem ter um perfil curvado, de modo que as estruturas divisórias 22, quando totalmente estendidas, dividam uma área definida que é geralmente semicircular, conforme pode ser claramente observado na configuração das Figuras 2 e 3.

10 As estruturas divisórias 22 podem ser estendidas ou retraídas manualmente ou podem ser automaticamente controladas. As bordas inferiores dos painéis das estruturas divisórias 22 podem ser fixadas dentro de uma ranhura formada no chão do estádio 10, de modo a deslizarem ao longo dela, para permitir uma extensão e retração simples e eficiente das estruturas divisórias 22.

15 As extremidades distais das estruturas divisórias 22 são fixadas juntamente quando as estruturas 22 são totalmente estendidas, para fechar completamente a área definida 26. Essas estruturas 22 estendem-se parcialmente pelo campo 12 para fornecer uma área 28 onde um palco 30 pode ser montado conforme será descrito posteriormente.

20 Uma vez estendidas, as estruturas divisórias 22 são fixadas aos suportes 32 que são encaixados nos vãos 34 formados na superfície do campo 12, conforme pode ser observado claramente na Figura 6. A posição dos suportes 32, que é apresentada apenas como exemplo, é mostrada em linhas pontilhadas nas Figuras 1 a 5.

Assim que a área definida 26 é dividida, a área 28 entre os assentos 18 e as estruturas divisórias 22 é suficientemente grande para um palco 30, que pode ser montado pelo menos parcialmente sobre o campo 12. O palco 30 é montado sobre uma série de

outros suportes 36, novamente encaixados dentro dos vãos formados na superfície do campo. A parte de baixo do palco pode ter algum tipo de controle climático, que pode, por exemplo, incluir iluminação UV, para manter a integridade da superfície do campo 12 diretamente embaixo do palco.

5 Quando as estruturas divisórias 22 estiverem totalmente retraídas à sua posição alojada, por meio do qual o campo 12 está aberto para uso normal, os vãos são tampados para fornecer uma superfície de jogos continuamente lisa 12 nestas áreas.

Conforme pode ser observado na Figura 6, cada estrutura divisória 22 inclui uma parte da cobertura 38 que se estende perpendicularmente a partir do topo da estrutura 24. A
10 parte da cobertura 38 tem, por exemplo, aproximadamente 30 metros de comprimento e, uma vez que a divisão está em seu lugar, estende-se em direção à estrutura de cobertura 20 do estádio 10.

A parte da cobertura 38 pode ser telescopicamente estendida a partir da estrutura divisória 20 principal.

15 A parte da cobertura 38 das estruturas divisórias 22 é dessa forma fixada na estrutura de cobertura 20 para fornecer uma cobertura que cubra inteiramente a área definida 26 dividida. A parte da cobertura 38 das estruturas divisórias 24 podem ser pelo menos transparente, de modo a não prejudicar a visão do público dentro da área definida 26, e a manter o ambiente da área 26 iluminada com luz natural. Em uma configuração
20 alternativa, a estrutura de cobertura 20 do estádio 10 pode ser estendida para encontrar e ser fixada ao topo das estruturas divisórias 22.

A divisão fornecida pelas estruturas divisórias 22 é totalmente sustentada pelos suportes de superfície 32, evitando dessa forma qualquer tensão ou pressão aplicada à estrutura de cobertura 20 do estádio 10.

Na configuração mostrada nas Figuras 4 e 5, as estruturas divisórias 22 estão localizadas contra as paredes laterais 40 do estádio 10 e estendidas em uma linha reta através do campo 12 para a divisão de uma área definida 42 de aproximadamente 1/3 do estádio 10.

5 Quando não está sendo utilizado, o estádio 10, construído de acordo com a presente invenção, é capaz de servir como um estádio tradicional de futebol por meio do qual a área inteira dos assentos é acessível aos torcedores querendo ver uma partida de futebol. A área total do saguão 16 e área corporativa 14 do estádio 10 também é acessível às pessoas pertinentes neste momento.

10 Quando não está sendo realizada nenhuma partida de futebol, as estruturas divisórias 22 podem ser estendidas e fixadas juntas para dividir uma área definida 26, 42 do estádio 10. A área definida 26, 42 pode, desse modo, servir como uma área de entretenimento totalmente separada ou arena, onde, por exemplo, podem ser realizados shows. As estruturas divisórias 22 servem como paredes circundantes da arena e a estrutura
15 de cobertura do estádio 20 e as partes da cobertura 38 das seções de divisão 22 fornecem uma estrutura completamente fechada, protegendo o público de condições climáticas adversas, permitindo assim que a arena seja utilizada em qualquer período do ano. A área de assentos dentro da arena está muito próxima do palco, apresentando um grande espetáculo ao público.

20 Considera-se claramente que o estádio pode ser projetado para fornecer estruturas divisórias 22 armazenadas em qualquer parte estendível através de qualquer parte do estádio 10 para a divisão de uma área definida do estádio em qualquer formato ou tamanho.

Apesar de as configurações descritas referirem-se a duas estruturas divisórias 22 juntadas para apresentar uma divisão, considera-se que apenas uma estrutura divisória 22 pode ser exigida, que se estende através do estádio 10 para ser fixada a outra parede a esse estádio 10. Considera-se também que uma pluralidade de estruturas divisórias 22, ou 5 conjuntos dessas estruturas 22 podem ser fornecidos para apresentar várias áreas divididas e definidas separadas ou interligadas a qualquer momento.

A superfície interna das estruturas divisórias 22, que estão voltadas para a área de assentos 18 quando a divisão é estendida, pode incluir um ou mais telas para receber 10 imagens projetadas. Isso permite, por exemplo, que jogos distantes sejam projetados sobre as telas que podem ser então vistas pelo público dentro da arena.

A área do saguão 16 do estádio 10 tradicionalmente compreende um ou mais 15 corredores ligando uma série de entradas a diferentes áreas de assentos dentro do estádio. A área do saguão também inclui, tradicionalmente, áreas de alimentação, banheiros e outras comodidades semelhantes.

Os estádios que estão atualmente sendo construídos incluem uma construção 20 separada ligada ao estádio para abrigar exposições, museus e outras áreas culturais acessíveis ao público. Tais áreas podem ficar muito cheias, e pode haver congestionamento de público, dificultando o acesso às exposições.

Considera-se que o estádio da presente invenção foi projetado para utilizar a área 20 do saguão 16 do estádio 10 para abrigar exposições. As estruturas divisórias 22 tais como as descritas anteriormente neste documento podem ser utilizadas para dividir outras áreas do estádio às quais a exposição não se estende. O uso da área do saguão permite que um grande número de pessoas caminhe em uma direção ao longo do estádio para ver as exposições.

As descrições descritas anteriormente são dadas por meio de exemplos apenas, e o especialista naturalmente observará que muitas variações poderiam ser feitas acerca disso sem fugir do escopo da presente invenção.

REIVINDICAÇÕES

1. Anexo para apresentar entretenimento a um público sentado em uma área definida de um estádio esportivo descoberto caracterizado por compreender:

5 - cobertura estendida sobre uma área definida e pelo menos parte de um campo de jogos;

- uma ou mais estruturas divisórias retráteis a partir de uma posição totalmente estendida, caracterizado pelo fato de que a área definida está completamente fechada, para uma posição retraída, sendo que todo o campo de jogos está descoberto; e

10 - meios para sustentar a estrutura divisória em uma posição totalmente estendida.

2. Anexo de acordo com a reivindicação 1, caracterizado pelo fato de que a área definida inclui uma estrutura de superfície à qual as estruturas divisórias ou cada uma delas possam ser fixadas.

15 3. Área fechada de acordo com a reivindicação 1 ou 2, caracterizada pelo fato de que a estrutura de superfície compreende, ou inclui, um palco.

4. Área fechada de acordo com qualquer uma das reivindicações 1 a 3, caracterizada pelo fato de que a estrutura de superfície está localizada sobre pelo menos parte do campo de jogos.

20 5. Área fechada de acordo com qualquer uma das reivindicações 1 a 4, caracterizada pelo fato de que a área definida possui meios para fornecer um controle climático para a parte inferior da estrutura de superfície, protegendo assim o campo de jogos.

6. Área fechada de acordo com qualquer uma das reivindicações 1 a 5, caracterizada pelo fato de que a estrutura divisória ou cada uma delas, quando totalmente estendida, estende a partir da estrutura de superfície até a estrutura de cobertura da área definida.

7. Área fechada de acordo com qualquer reivindicação anterior, caracterizada pelo fato de que a cobertura inclui uma parte retrátil.

8. Área fechada de acordo com qualquer uma das reivindicações 1 a 6, caracterizada pelo fato de que toda a cobertura é retrátil.

5 9. Área fechada de acordo com qualquer reivindicação anterior, caracterizada pelo fato de que pelo menos parte da cobertura é pelo menos parcialmente transparente.

10 10. Um auditório caracterizado por possuir uma parte coberta por uma estrutura de cobertura, com uma estrutura divisória móvel a partir de uma posição retraída até uma posição estendida, por meio do qual essa estrutura atua de forma a dividir uma seção do auditório, em que a maior parte da seção dividida é coberta pela estrutura de cobertura.

11. Um auditório, caracterizado por ser conforme descrito anteriormente neste documento com referência às figuras anexas.

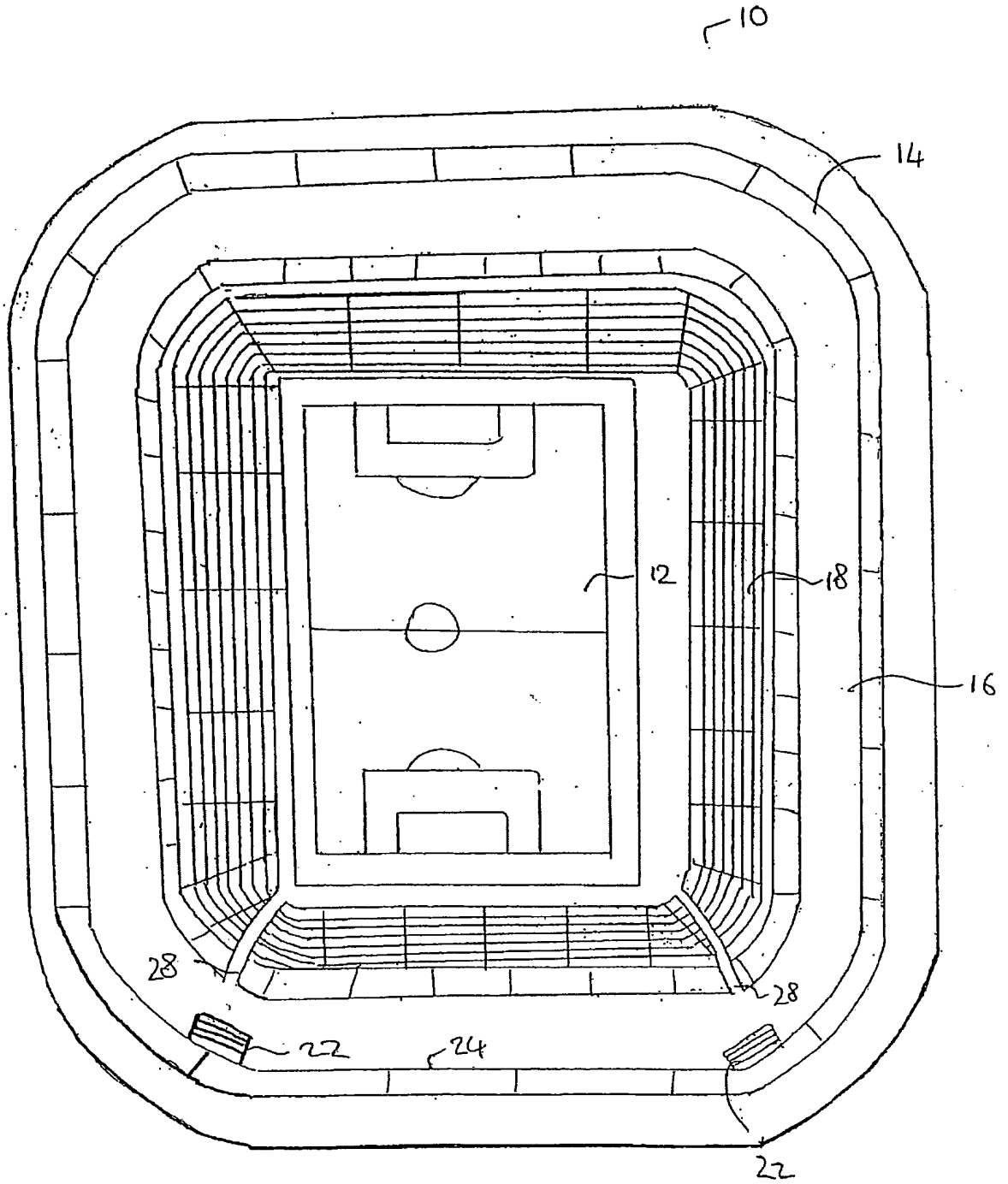


Fig. 1

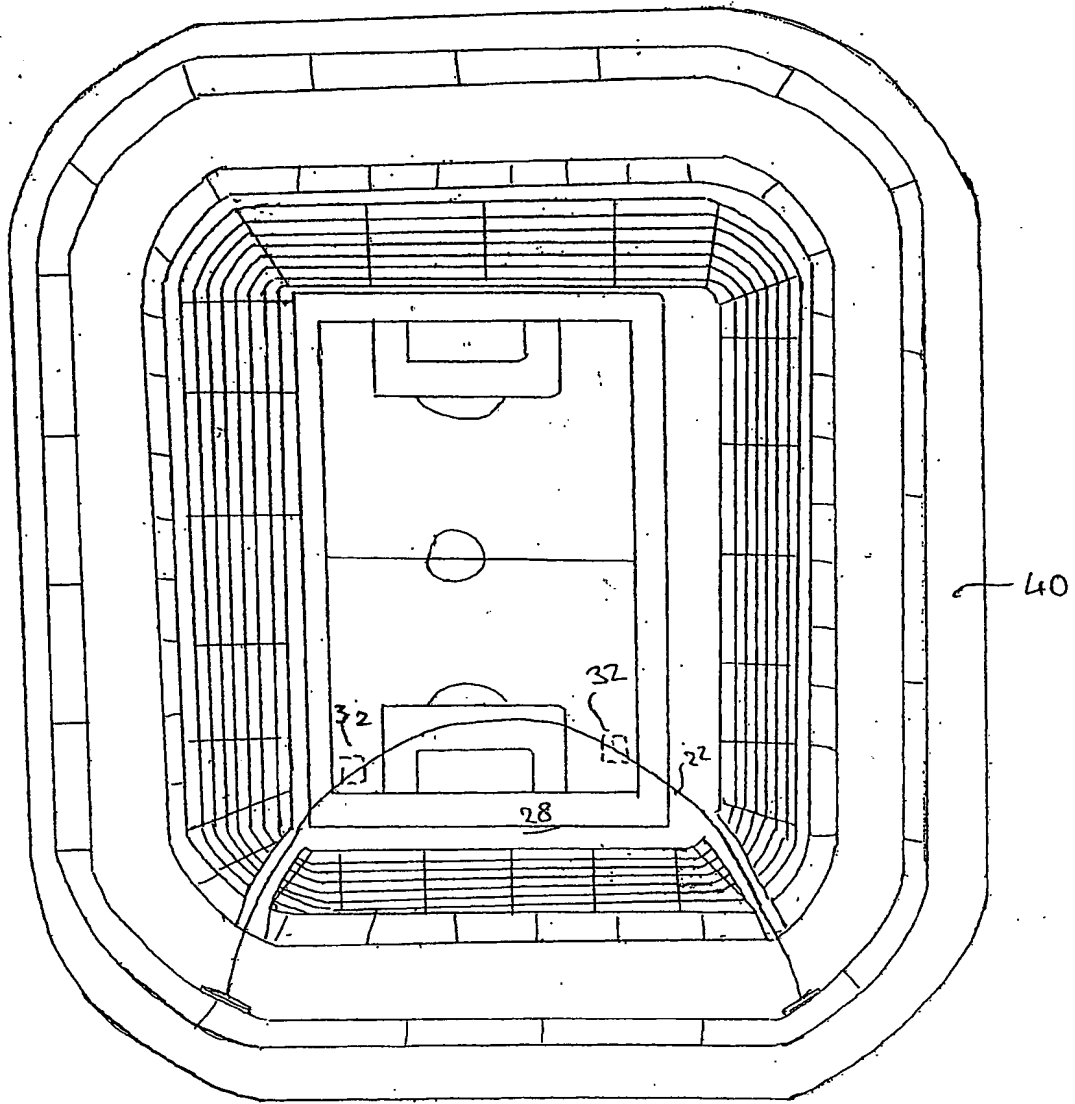


Fig. 2

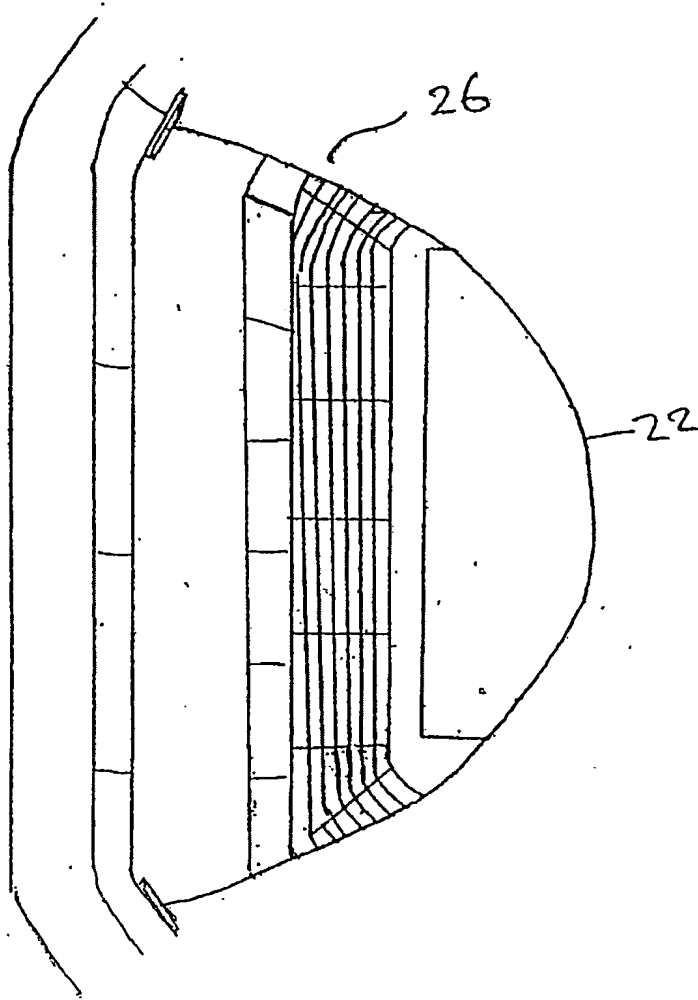


Fig. 3

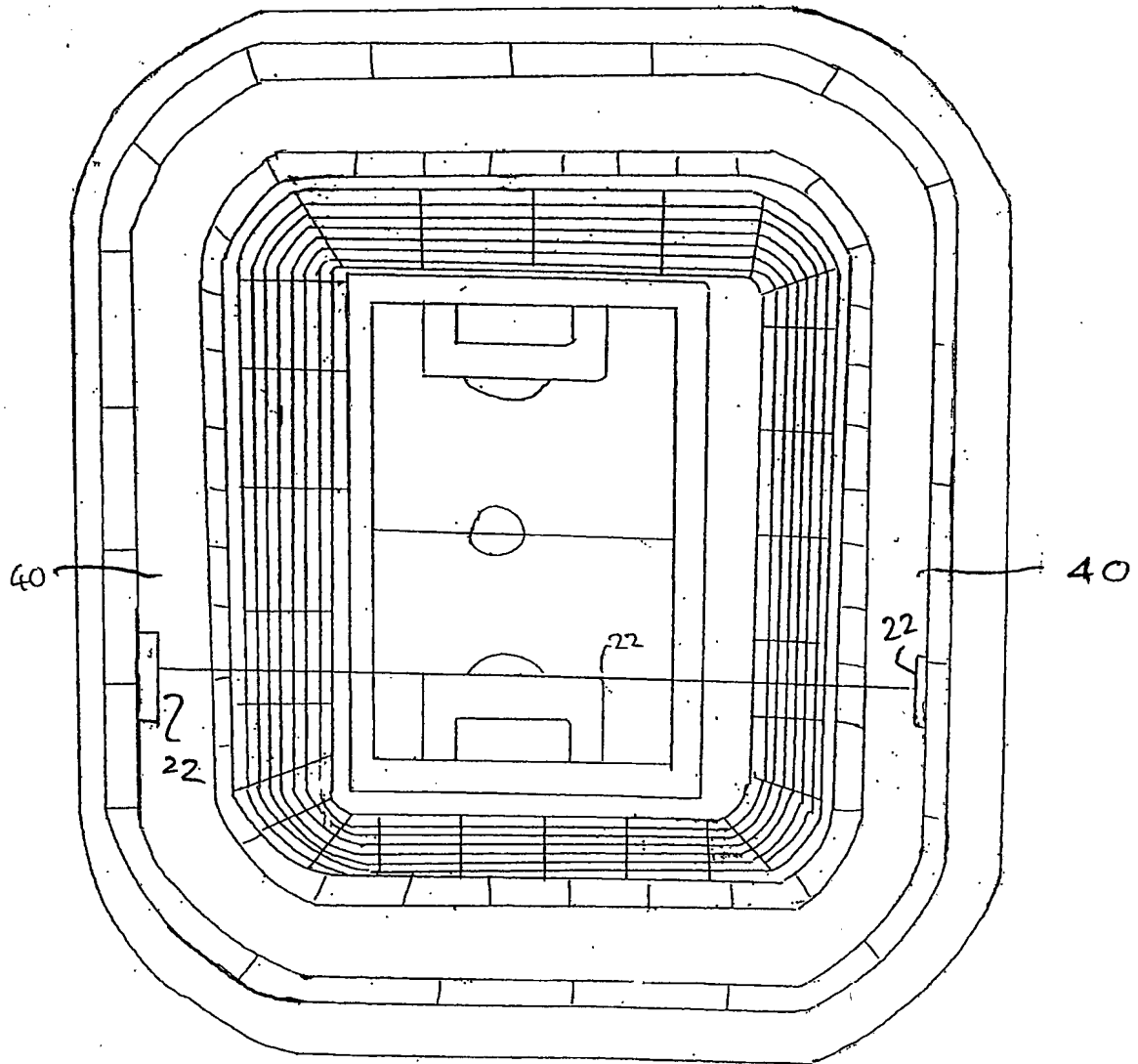


Fig. 4

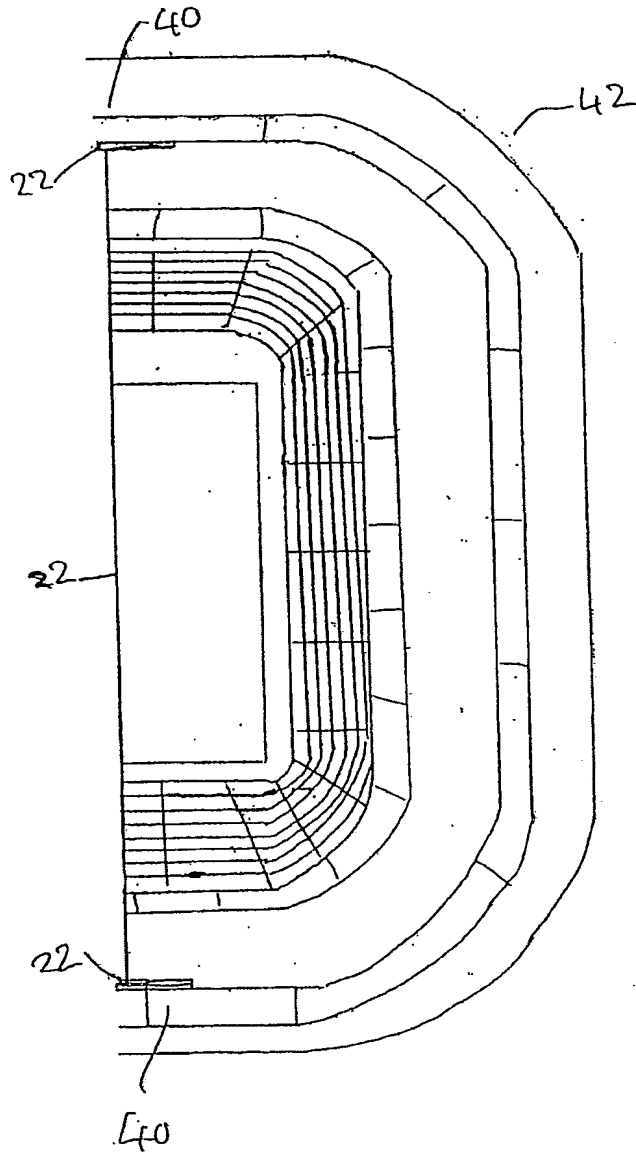


Fig. 5

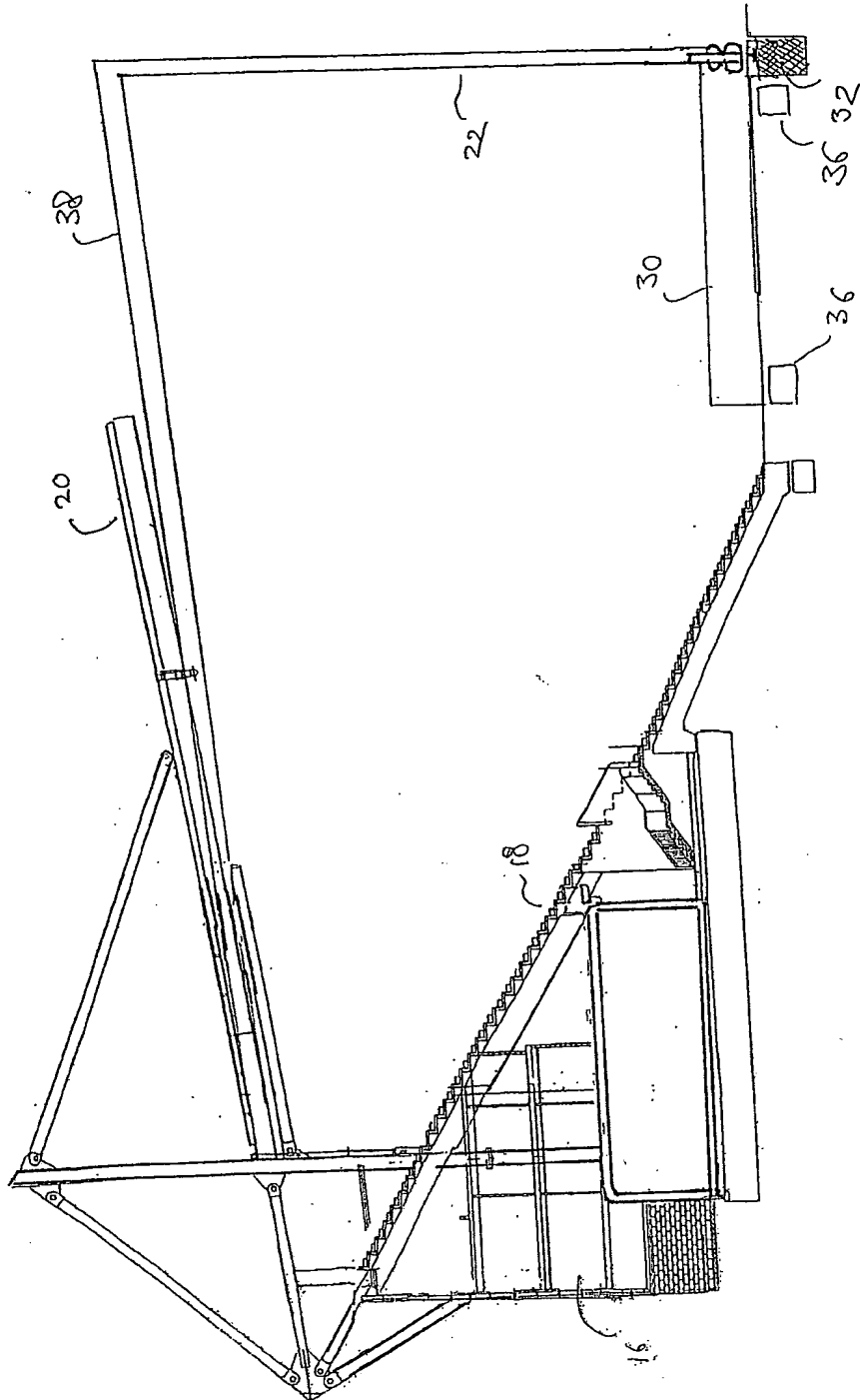


Fig. 6

RESUMO

AUDITÓRIO

Um auditório (10) que possui uma parte coberta por uma estrutura de cobertura (20) e uma estrutura divisória (22) de forma a dividir uma seção do auditório, por meio do

5 qual a maior parte da seção divisória é coberta pela estrutura de cobertura.