



(12)实用新型专利

(10)授权公告号 CN 205523224 U

(45)授权公告日 2016.08.31

(21)申请号 201620157432.8

(22)申请日 2016.03.02

(30)优先权数据

1042066072 2015.04.21 TW

(73)专利权人 韦承企业有限公司

地址 中国台湾台北市

(72)发明人 王贤伦

(74)专利代理机构 北京汇智英财专利代理事务
所(普通合伙) 11301

代理人 潘光兴

(51)Int.Cl.

B43K 29/02(2006.01)

B43K 29/06(2006.01)

B43K 29/08(2006.01)

G06F 3/0354(2013.01)

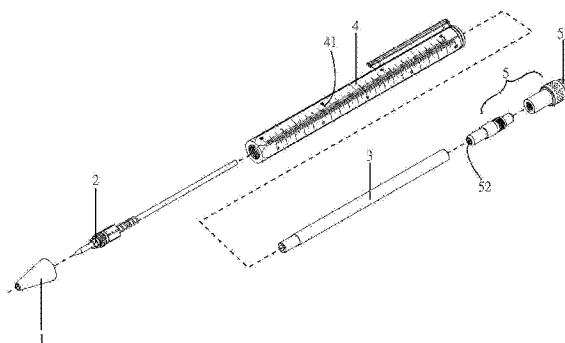
权利要求书1页 说明书3页 附图5页

(54)实用新型名称

多功能笔改良结构

(57)摘要

本实用新型提供一种多功能笔改良结构,其包含有:一笔头、一夹掣装置、一导引管、一笔管及一按压部,该夹掣装置与该导引管相结合后穿设于该笔管,该笔头结合于该夹掣装置露出于该笔管的先端,该按压部结合于该导引管末端该按压部顶端结合有一触控装置,该按压部尾端设有一切削装置,该笔管设有复数个尺标;藉此,组成一种多功能笔改良结构。借助将多种功能集合于一身,可达到便于绘图的效果,并且因具有便于绘图的效果,进一步可达到方便使用的功效。



1. 一种多功能笔改良结构,其包含有:一笔头、一夹掣装置、一导引管、一笔管及一按压部,该夹掣装置与该导引管相结合后穿设于该笔管,该笔头结合于该夹掣装置露出于该笔管的先端,该按压部结合于该导引管末端;

其特征在于:该按压部顶端结合有一触控装置,该按压部尾端设有一切削装置,该笔管设有复数个尺标。

2. 如权利要求1所述的多功能笔改良结构,其中该触控装置可为触控笔。
3. 如权利要求1所述的多功能笔改良结构,其中该切削装置为削笔芯装置。
4. 如权利要求1所述的多功能笔改良结构,其中该按压部中心设有一橡皮擦。
5. 如权利要求1所述的多功能笔改良结构,其中该尺标以提供制图使用。

多功能笔改良结构

技术领域

[0001] 本实用新型为一种笔,尤指一种将多种功能集合于一身的多功能笔改良结构。

背景技术

[0002] 铅笔,提供书写、纪录、绘图等使用。而为方便使用,现有的铅笔经由逐渐改良,发展成为现有的自动铅笔。其解决了现有的铅笔需于使用前切削包覆于铅笔外层的复合木的材质,省去了削铅笔的时间。且,现有的自动铅笔的结构,主要由笔头、笔管、导引管及按压部等构件组成。然,现有的自动铅笔虽解决了削铅笔的麻烦,却也仅能提供书写、纪录、绘图等使用,于发展迅速之现今社会实有尚待改良之处。因此,综以上所述,现有的自动铅笔于设计上实有尚待改良的必要。

[0003] 本实用新型为要改善现有技术的缺点,因此设计出的多功能笔改良结构具有以下优点:

[0004] 1. 本实用新型的按压部具有触控笔功能,可用以触控平板电脑及手机,较为便利。

[0005] 2. 本实用新型的按压部末端设有一削铅笔装置,可用以切削笔芯,保持笔芯端部尖锐,利于书写、纪录及绘图。

[0006] 3. 本实用新型的笔管设有多种尺寸的尺标刻度,可利于测量尺寸。

[0007] 4. 本实用新型整体设计为金属材质,于结构上较为坚固,不易损坏,于视觉及触觉设计上呈现时尚风格。

[0008] 5. 本实用新型具有产业利用性。

[0009] 缘此,本创作人有鉴于现有技术的问题缺失及其结构设计上未臻理想的事实,本案创作人即着手研发其解决的方案,希望能开发出一种更具安全性、便利性与经济效益的该多功能笔改良结构,以服务社会大众及促进此业的发展,遂经多时的构思而有本创作的产生。

实用新型内容

[0010] 有鉴于现有的自动铅笔虽可提供书写、纪录、绘图等使用,却无法提供更进一步的便利给使用者,因此本实用新型的目的在于提供一种多功能笔改良结构,借助将多种功能集合于一身,可达到便于绘图的效果,并且因具有便于绘图的效果,进一步可达到方便使用的功效。

[0011] 为达成以上之目的,本实用新型提供一种多功能笔改良结构,其包含有:一笔头、一夹掣装置、一导引管、一笔管及一按压部,该夹掣装置与该导引管相结合后穿设于该笔管,该笔头结合于该夹掣装置露出于该笔管的先端,该按压部结合于该导引管末端;该按压部顶端结合有一触控装置,该按压部尾端设有一切削装置,该笔管设有复数个尺标;借此,组成一种多功能笔改良结构。

[0012] 其中该触控装置可为触控笔。

[0013] 其中该切削装置为削笔芯装置。

[0014] 其中该按压部中心设有一橡皮擦。

[0015] 其中该尺标以提供制图使用。

[0016] 借助将多种功能集合于一身,可达到便于绘图的效果,并且因具有便于绘图的效果,进一步可达到方便使用的功效。

附图说明

[0017] 图1为本实用新型多功能笔改良结构的立体分解图。

[0018] 图2为本实用新型多功能笔改良结构的立体组合图。

[0019] 图3为本实用新型的多功能笔改良结构的实施例。

[0020] 图4为本实用新型的多功能笔改良结构的实施例。

[0021] 图5为本实用新型的多功能笔改良结构的实施例。

[0022] 附图标记说明

[0023] 1 笔头

[0024] 2 夹掣装置

[0025] 3 导引管

[0026] 4 笔管

[0027] 41 尺标

[0028] 5 按压部

[0029] 51 触控装置

[0030] 52 切削装置。

具体实施方式

[0031] 为方便了解本实用新型的其他特征内容与优点及其所达成的功效能够更为显现,兹将本实用新型配合附图,详细说明如下:

[0032] 请同时参考图1及图2所示,为本实用新型多功能笔改良结构的立体分解图及立体组合图,图中所示,本实用新型提供一种多功能笔改良结构,其包含有:一笔头1、一夹掣装置2、一导引管3、一笔管4及一按压部5,该夹掣装置2与该导引管3相结合后穿设于该笔管4,该笔头1结合于该夹掣装置2露出于该笔管4的先端,该按压部5结合于该导引管3末端;该按压部5顶端结合有一触控装置51,该按压部5尾端设有一切削装置52,该笔管4设有复数个尺标41;其中该触控装置51可为触控笔;该切削装置52为削笔芯装置;该按压部5中心设有一橡皮擦;该尺标41系以提供制图使用;借此,组成一种多功能笔改良结构。

[0033] 再请同时参考图3至图5,本实用新型多功能笔改良结构的实施例,图中所示,本实用新型按压部5顶端结合有一触控装置51,该触控装置51为触控笔,可用以触控平板电脑及手机,该按压部5尾端设有一切削装置52,该切削装置52为削笔芯装置,可保持笔芯端部尖锐,利于书写、纪录及绘图,该笔管4设有复数个尺标41,该尺标41以提供制图及量测使用。借助将多种功能集合于一身,可达到便于绘图的效果,并且因具有便于绘图的效果,进一步可达到方便使用的功效。

[0034] 上列详细说明针对本实用新型的一可行实施例的具体说明,但是该实施例并非用以限制本实用新型的专利范围,凡未脱离本新型技艺精神所为之等效实施或变更,均应包

含于本案的专利范围中。

[0035] 综上所述,本实用新型在突破先前的技术结构下,确实已达到所欲增进的功效。

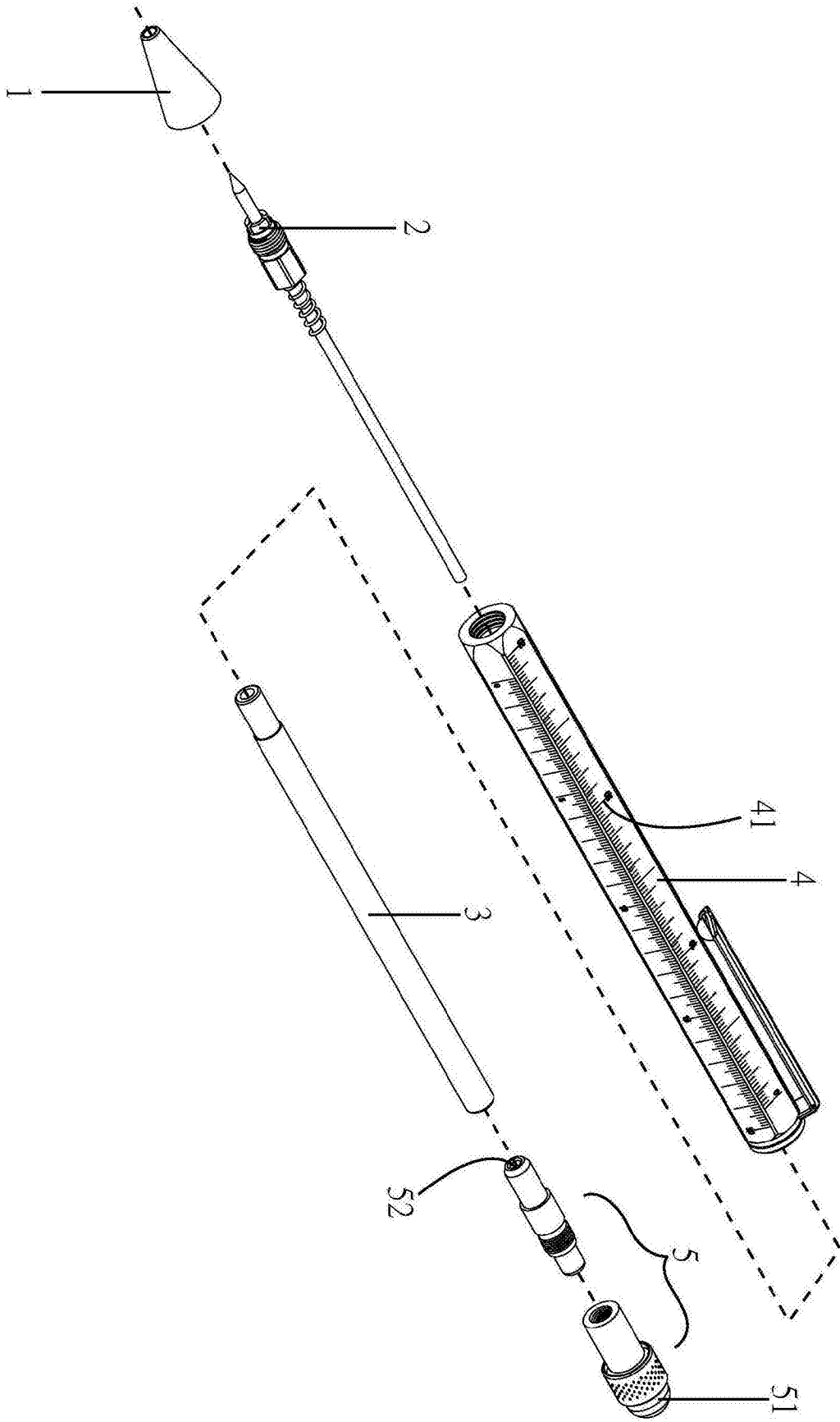


图1

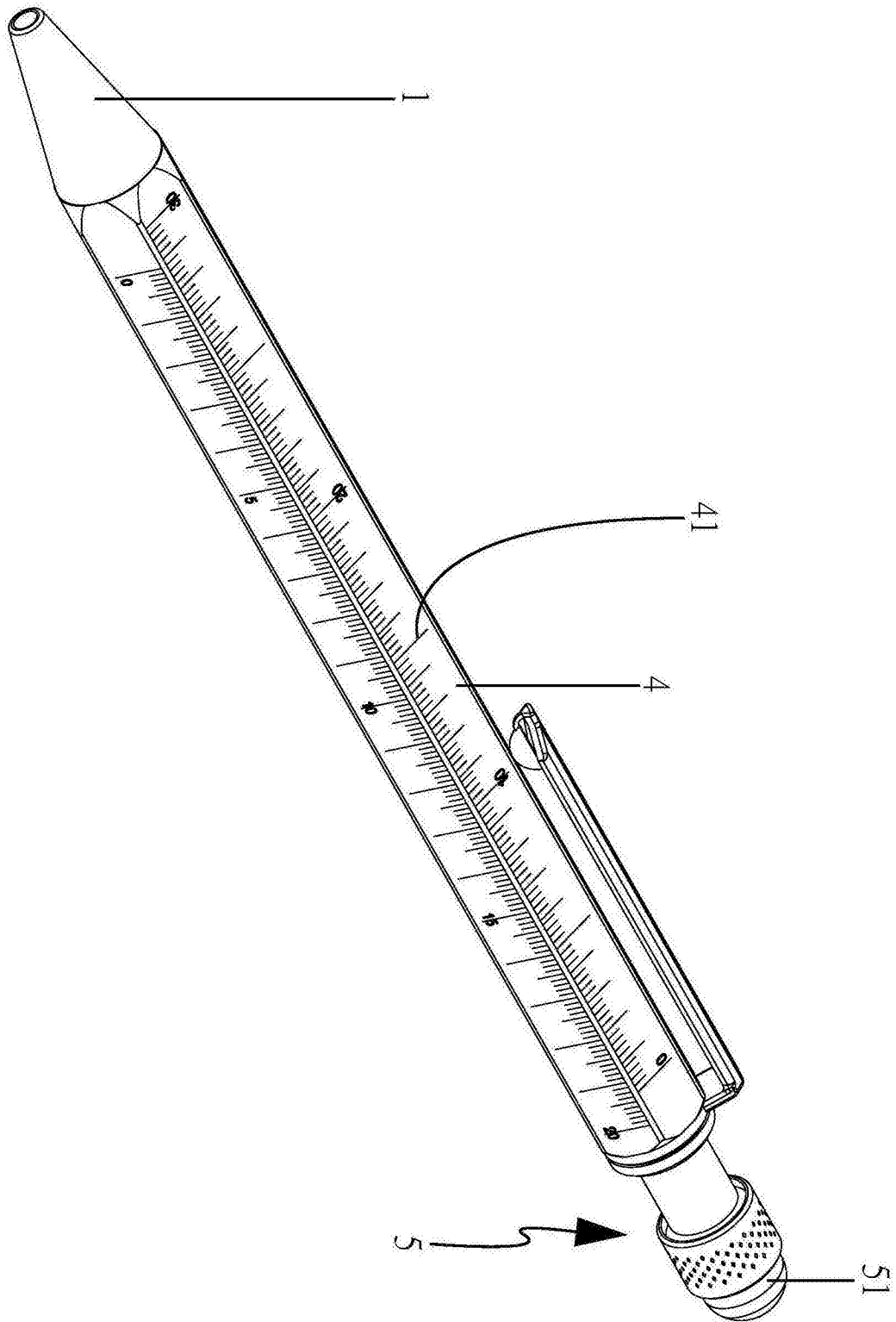


图2

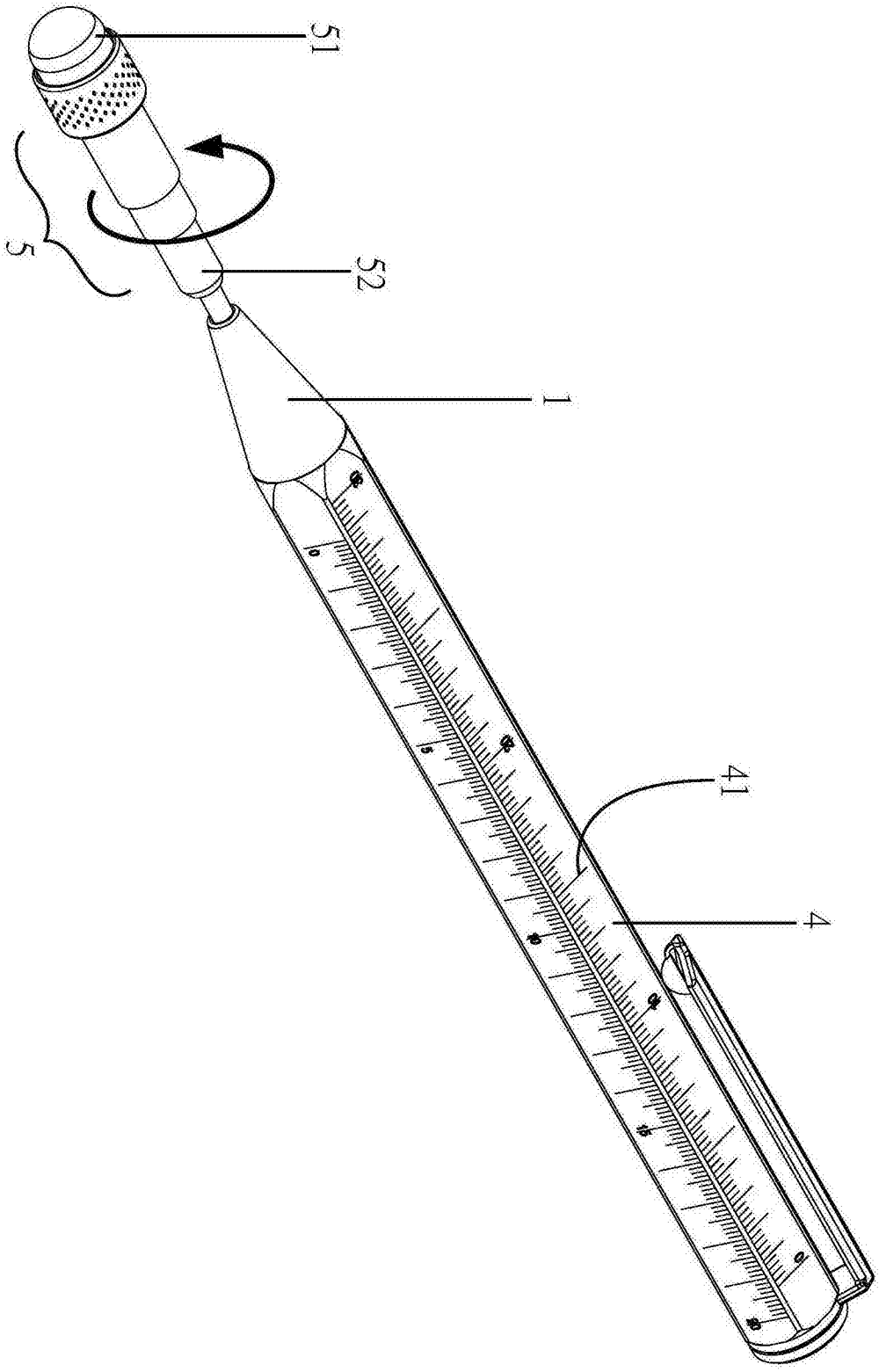


图3

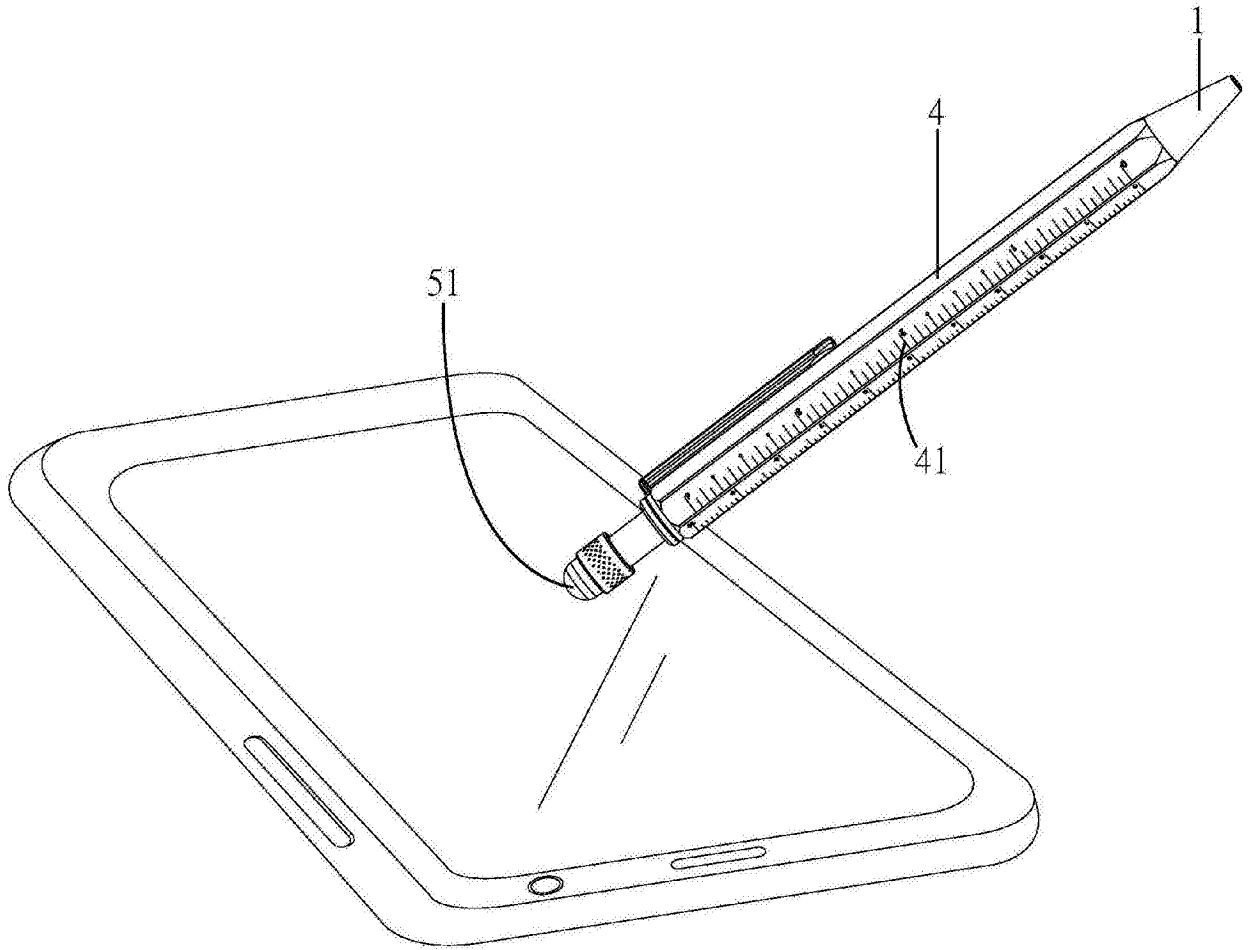


图4

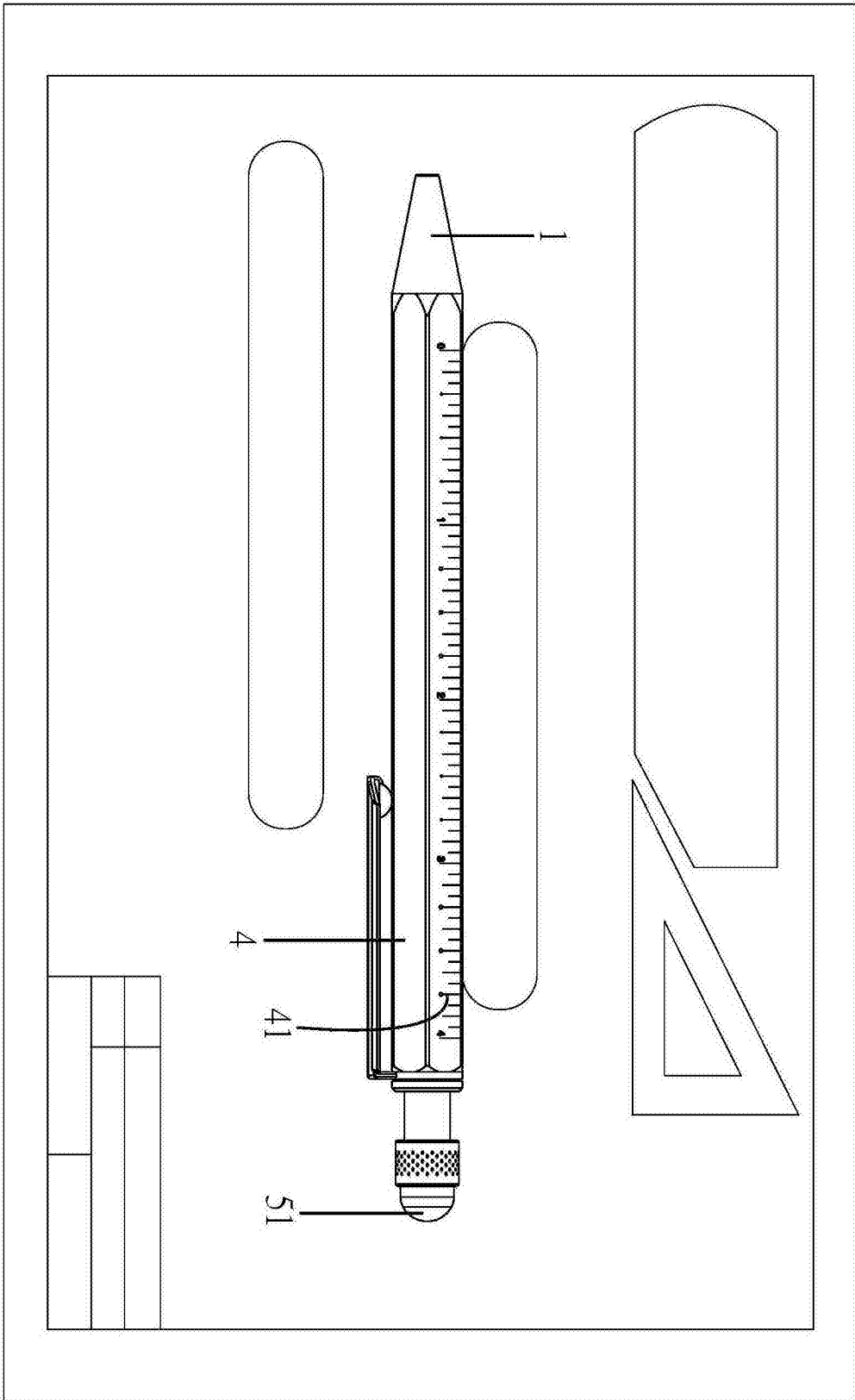


图5