

①9 RÉPUBLIQUE FRANÇAISE
INSTITUT NATIONAL
DE LA PROPRIÉTÉ INDUSTRIELLE
PARIS

①1 N° de publication :
(à n'utiliser que pour les
commandes de reproduction)

2 578 379

②1 N° d'enregistrement national : **85 03400**

⑤1 Int Cl⁴ : A 01 B 21/04, 49/02, 13/08; A 01 B 7/00;
A 01 G 17/00; E 01 C 21/00.

⑫ **DEMANDE DE BREVET D'INVENTION**

A1

②2 Date de dépôt : 6 mars 1985.

③0 Priorité :

④3 Date de la mise à disposition du public de la
demande : BOPI « Brevets » n° 37 du 12 septembre 1986.

⑥0 Références à d'autres documents nationaux appa-
rentés :

⑦1 Demandeur(s) : Société dite : KONGSKILDE KONCERN-
SELSKAB (demandé par TERRADISQUE s.à.r.l.). — FR.

⑦2 Inventeur(s) : Guy Sarazin.

⑦3 Titulaire(s) : Société dite : KONGSKILDE KONCERN
ELSKAB. — DK.

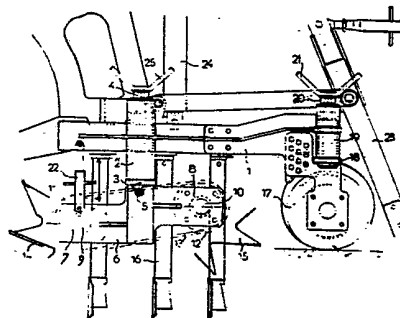
⑦4 Mandataire(s) : Robert Gerardin.

⑤4 Instrument combiné de défrichage et d'ameublement du sol.

⑤7 L'invention concerne un outil de défrichage, de déchau-
mage et préparation du sol.

Cet outil, comporte deux arbres parallèles 9 et 10, solidaires
en rotation par des pignons 11 et 12 et une chaîne 13, sur
lesquels sont fixés respectivement des roues crantées 14 et
des disques étoilés 15 qui travaillent entre des dents 16
réparties en plusieurs rangées situées de part et d'autres des
arbres 9 et 10.

Application : agriculture et travaux publics.



FR 2 578 379 - A1

La présente invention concerne un outil de défrichage, de déchaumage, de préparation du sol et d'ensemencement.

Actuellement, le défrichage et le déchaumage s'effectuent en utilisant des moyens différents, faisant appel à des systèmes rotatifs animés par l'engin tracteur. L'ensemencement est, quant à lui, effectué ultérieurement en utilisant d'autres moyens.

Le défrichage est généralement effectué à l'aide de houes rotatives mues par la prise de force du tracteur, d'outils à disques, de canadiens lourds ou de chisels tractés.

La préparation du sol est effectuée à l'aide de herbes rotatives ou alternatives mues par la prise de force du tracteur, par des canadiens légers, ou par l'intermédiaire d'outils constitués d'un châssis remorqué supportant deux arbres parallèles, solidaires en rotation, sur lesquels sont fixés des outils de travail du sol. Ces outils sont parfois combinés à un rouleau compacteur solidaire du même châssis.

Il résulte de cette situation une grande disparité de matériels de travail du sol qui se traduit par des investissements assez lourds et par une consommation importante d'énergie, qui grèvent considérablement le prix de revient des travaux agricoles. Il faut ajouter que l'obligation, dans certain cas, d'utiliser la prise de force du tracteur, pour la mise en oeuvre des outils, entraîne des complications au niveau de l'attelage, pour des questions de compatibilité.

La présente invention a pour but de remédier à ces inconvénients, car cette invention, telle qu'elle est caractérisée dans les revendications résout le problème consistant à créer un outil de travail du sol polyvalent avec lequel le sol puisse être travaillé à la fois par une ou plusieurs rangées de dents, travaillant en profondeur, et par des outils tournants assurant la préparation du sol à l'ensemencement.

Cet outil de défrichage, de déchaumage et de préparation du sol comporte deux arbres parallèles, solidaires en rotation, sur lesquels sont fixés des dispositifs de travail du sol, qui sont mus par le déplacement d'un châssis porteur par rapport au sol. Il se distingue des outils connus du genre en ce qu'il comporte aussi plusieurs rangées de dents, comme les canadiens. L'arbre avant, comporte des roues crantées qui assurent l'entraînement en rotation de l'arbre arrière sur lequel sont fixés des disques, des roues dentées ou des disques étoilés. Les roues crantées montées sur l'arbre avant sont intercalées entre les dents d'une ou deux rangées de dents disposées devant ou derrière l'arbre ou de chaque côté

de celui-ci. Les dispositifs de travail, du sol montés sur l'arbre arrière sont, comme les disques crantés, montés sur l'arbre avant, intercalés entre les dents d'une ou de deux rangées de dents disposées devant ou derrière l'arbre. Les roues crantées montées sur l'arbre avant et les dispositifs 5 de travail du sol montés sur l'arbre arrière, peuvent s'enchevêtrer les uns dans les autres. Les dents, quel que soit leur nombre et leur disposition, sont situées dans l'espace de travail des dispositifs tournants montés sur les arbres avant et arrière.

L'arbre arrière est entraîné à une vitesse de rotation pouvant 10 atteindre 10 fois celle de l'arbre avant.

Les avantages obtenus grâce à cette invention consistent essentiellement en ce que les travaux de défrichage, de déchaumage et de préparation du sol sont effectués par un même outil n'exigeant aucun raccordement à la prise de force du tracteur pour sa mise en oeuvre. Il peut- 15 être tiré ou poussé par l'engin tracteur. Il assure à la fois un travail en profondeur et un affinement important du sol en surface qui affine le lit de semence.

L'invention est exposée ci-après plus en détail à l'aide du dessin joint représentant seulement un mode de réalisation particulier, 20 donné à titre d'exemple non limitatif.

La figure unique de ce dessin représente une vue de côté d'un outil réalisé conformément à l'invention comprenant essentiellement un châssis porteur 1 supportant, par l'intermédiaire de fourreaux 2, de coulisseaux 3 et de systèmes vis et écrou 4 et de pivots d'articulation 5, 25 des supports 6, des paliers 7 et 8 dans lesquels sont montés respectivement les arbres 9 et 10, solidarités en rotation par les pignons 11 et 12 et la chaîne 13, auxquels sont fixés respectivement les roues crantées 14 (ou un rouleau) et les disques étoilés 15 (ou des disques, ou des roues dentées), une ou plusieurs rangées de dents 16 entre lesquelles tournent les roues 30 crantées 14 et les disques étoilés 15, et un rouleau compacteur 17 réglable en distance par rapport au châssis 1 par l'intermédiaire d'un coulisseau 18, d'un fourreau 19 d'un système vis et écrou 20 et d'une manivelle 21. L'inclinaison des supports 6 peut-être réglable par l'intermédiaire de vérin à vis 22. Le châssis supporte aussi un porte-semoir 23 relevable par 35 l'intermédiaire d'un vérin 24.

Selon un mode de réalisation simplifié de l'invention, les réglages de distance et d'inclinaison du support 6 et de distance du rouleau compacteur 17, par rapport au châssis 1, peuvent être supprimés dans

un but de simplification et de réduction de coût.

Conformément à la présente invention le châssis porteur 1 est relié à l'attelage trois points du tracteur.

La profondeur du défrichage ou du déchaumage est déterminée
5 par le réglage de la distance du rouleau compacteur 15 par rapport au châssis 1, par action sur la manivelle 19. Le réglage de la profondeur du travail d'affinement est obtenu collectivement par action sur la manivelle 25, alors que le réglage de la différence de niveau des arbres 9 et 10 s'obtient par action sur le vérin à vis 22.

10 Les dents 16 peuvent constituer une ou plusieurs rangées. Elles s'intercalent entre les roues crantées 14 ou/et les disques étoilés 15.

Les disques étoilés 15, qui constituent le rotor arrière, sont entraînés à une vitesse de rotation pouvant atteindre dix fois celle des roues crantées 14 constituant le rotor avant.

15 Ainsi qu'on le remarque, la rotation des roues crantées 14 et, par conséquent, celle des disques étoilés 15 est obtenue uniquement par roulement sur le sol des roues crantées 14 qui travaillent en profondeur et qui sont décompactées par les dents 16, de façon que la terre ainsi soulevée puisse être pulvérisée par les disques étoilés 13, qui
20 éliminent de surcroît le bourrage entre les dents, étant donné la pénétration de celles-ci dans les espaces de travail des deux rotors.

Les dents 16 sont flexibles ou rigides, avec ou sans sécurité. Le rotor arrière, constitué des disques étoilés 15, peut-être tout aussi bien constitué de disques, de pointes, de dents ou d'autres dispositifs pouvant
25 être fixés perpendiculairement ou obliquement par rapport à l'arbre 10. Les roues crantées 14 peuvent aussi avoir toutes formes possible compatibles avec la nature du sol et les résultats à obtenir.

Le rotor arrière, constitué des disques étoilés 15 dans l'exemple ci-dessus est positionné entre les rangées de dents, devant ou/et
30 derrière et entre celles-ci. Eventuellement une ou deux rangées de dents peuvent être disposées de la même manière par rapport aux roues crantées 14.

La solidarisation en rotation des roues crantées 14 et des disques étoilés 15 peut-être obtenue par tous moyens tels que pignons et
35 chaînes, arbre et renvois d'angles, etc... L'enchevêtrement des rotors avant et arrière et des dents s'oppose au bourrage.

La position des dents et des rotors ainsi que la vitesse de rotation du rotor arrière permettent d'obtenir un affinement important du

sol en surface et un bon drainage du sol en éliminant tous risques de lissage.

Il faut souligner que l'arbre 10, entraînant le rotor arrière, peut-être, sans inconvénient, monté oscillant ou décentré.

5 L'outil selon l'invention, est destiné principalement à la préparation de tous les lits de semence, au déchaumage et au défrichage ; mais il peut-être aussi utilisé pour le sous-solage et le malaxage de différentes couches de terrain; notamment lors de la construction de routes. Un modèle de petite dimension peut-être utilisé pour l'aération
10 des sols dans les vignes, les vergers et les potagers.

REVENDICATIONS

1. Outil de travail du sol comportant deux arbres parallèles (9 et 10), solidaires en rotation, sur lesquels sont fixés des dispositifs aratoires (14 et 15) mis par le déplacement d'un châssis porteur (1) par rapport au sol, caractérisé en ce que l'arbre avant (9) comporte des roues crantées (14) travaillant entre des dents (16) réparties en une ou plusieurs rangées, disposées devant ou/et derrière l'arbre (9), et en ce que l'arbre arrière (10) comporte des disques étoilés (15) travaillant, eux aussi, entre des dents (16) réparties en une ou plusieurs rangées disposées devant ou/et derrière l'arbre (10).
2. Outil de travail du sol selon la revendication 1, caractérisé en ce que les roues crantées (14) et les disques étoilés (15) sont enchevêtrés.
3. Outil de travail du sol selon les revendications 1 ou 2 caractérisé en ce que les dents (16), quel que soit leur nombre, sont situées dans l'espace de travail des roues crantées (14) et des disques étoilés (15).
4. Outil de travail du sol selon la revendication 1, caractérisé en ce que les arbres (9 et 10) sont montés dans des paliers (7 et 8), fixés à des supports (6) réglables en hauteur et en inclinaison par rapport au châssis porteur (1).
5. Outil de travail du sol selon la revendication 4 caractérisé en ce que les réglages en hauteur et en inclinaison des supports (6) sont obtenus respectivement par l'intermédiaire de coulisseaux (3) de fourreaux (2) et d'un système vis et écrou (4) et par l'intermédiaire de pivots d'articulation (5) et de vérins à vis (22).
6. Outil de travail du sol selon la revendication 1, caractérisé en ce que il peut être tiré ou poussé par l'engin tracteur.

1/1

