



(12) **BREVET DE INVENȚIE**

Hotărârea de acordare a brevetului de invenție poate fi revocată  
în termen de 6 luni de la data publicării

(21) Nr. cerere: 98-00883

(22) Data de depozit: 22.08.1997

(30) Prioritate: 23.08.1996 NO 963516;

(41) Data publicării cererii:  
BOPI nr.

(42) Data publicării hotărârii de acordare a brevetului:  
28.04.2000 BOPI nr. 4/2000

(45) Data eliberării și publicării brevetului:  
BOPI nr.

(61) Perfecționare la brevet:  
Nr.

(62) Divizată din cererea:  
Nr.

(86) Cerere internațională PCT:  
Nr. NO 97 / 00221 22.08.1997

(87) Publicare internațională:  
Nr. WO 98/07356 26.02.1998

(56) Documente din stadiul tehnicii:  
US 4977754;

(71) Solicitant: LABYRINT DEVELOPMENT AS, FREDRIKSTAD, NO;

(73) Titular: NORCOOL AS, BORGENHAUGEN, NO;

(72) Inventatori: TOLFSEN ULF, GAMLE FREDRIKSTAD, NO;

(74) Mandatar: ROMINVENT S.A. (AGENȚIE PENTRU BREVETE, DESENE, MĂRCI ȘI TRANSFER  
TEHNOLOGIE) BUCUREȘTI

(54) **APARAT FRIGORIFIC**

(57) **Rezumat:** Invenția se referă la un aparat frigorific pentru mărfuri reci, de exemplu produse alimentare sau recipiente care conțin băuturi, în special băuturi nealcoolice, el cuprinzând un dulap de formă efectiv dreptunghiulară în secțiune orizontală, și având un vaporizator (8), un ventilator (7), amplasate la partea superioară, în interiorul dulapului (1), un compresor (9), un condensator (10), un ventilator (11), dispuse la partea inferioară a dulapului (1), unde un compartiment (2) din dulap (1) pentru recipiente cu băutură (20) are o secție (2'') de perete posterior, o secție (16) de perete anterior, o secție inferioară (2'), o secție superioară (12) și pereți laterali. Secția inferioară (2') are o formă curbată în secțiune, de genul unui jgheab, care se extinde pe lățimea compartimentului (2), un canal (3) pentru aer de retur este prevăzut pe lățimea compartimentului (2) de-a lungul părții posterioare a secției (2'') de perete posterior și dedesubtul secției inferioare (2'), canal care prezintă o deschidere (4) principală de aspirație, la marginea (13) din față a secției inferioare (2'), deschideri (6) secundare de aspirație, în suprafața secției inferioare (2'), precum și un orificiu (4') de evacuare, în partea superioară a dulapului. Secția superioară (12) are o deschidere (12') pentru suflarea de aer rece de la ansamblul vaporizator (8) - ventilator (7), în partea superioară a dulapului și jos în compartimentul (2), iar secția (16) de perete frontal este atașată articulat la partea frontală a dulapului (1) și, în stare închisă, are o margine inferioară (16'), situată într-un raport de distanțare deasupra și în interiorul marginii din față (13) a secției inferioare (2').

Revendicări: 4  
Figuri: 3

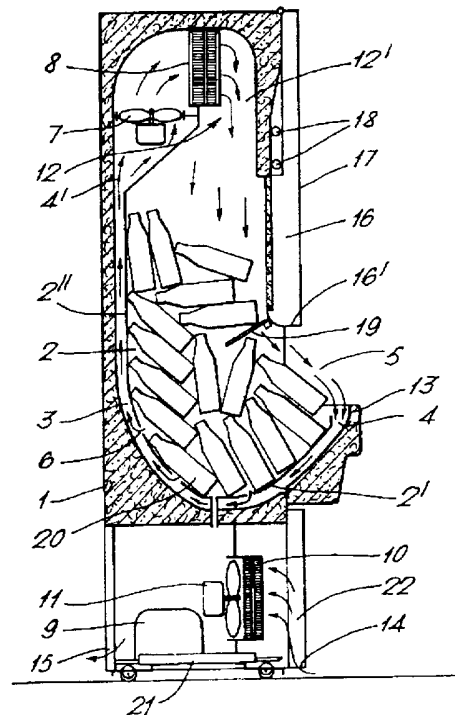


Fig. 1



## RO 115589 B1

Invenția se referă la un aparat frigorific, pentru mărfuri reci, de exemplu, produse alimentare sau recipiente cu băuturi, în special băuturi nealcoolice, el cuprinzând un dulap de formă, efectiv dreptunghiulară în secțiune transversală, orizontală, un vaporizator și un ventilator, amplasate la partea superioară a dulapului, un compresor, un condensator și un ventilator, dispuse la partea inferioară a dulapului, el având și un compartiment în respectivul dulap pentru marfă rece, prevăzut cu o secție de perete posterior, o secție de perete anterior (frontal), o secție inferioară, o secție superioară și niște pereți laterali.

Se cunosc câteva tipuri de frigidere sau vitrine frigorifice, folosite pentru comercializarea băuturilor sau a altor tipuri de produse alimentare, care necesită răcire. Tipurile cunoscute de mijloace frigorifice, având această întrebuințare, pot fi împărțite în trei grupe principale.

Primul tip cuprinde frigidere construite ca un dulap, având o ușă sau uși în față, uși care, adesea, sunt confecționate din sticlă sau material plastic, transparent. Marfa în sine se așază pe rafturi, în interiorul dulapului. Agregatul de răcire este amplasat, adesea, într-un compartiment separat, existent la partea inferioară sau la partea superioară a dulapului. Aerul de răcire este pus în circulație cu ajutorul unui ventilator din interiorul dulapului. Unele dezavantaje ale acestor tipuri de frigidere constă în faptul că sunt consumatoare de timp pentru umplere, din cauza nevoii de stivuire a mărfii pe rafturi, în special, dacă trebuie să se realizeze o bună rotire a produselor ("primul introdus, primul scos"). Pentru a se obține o expunere satisfăcătoare a mărfii, este necesar să existe o iluminare puternică în interiorul dulapului, iar această lumină va produce o anumită căldură și va spori nevoia de răcire. De asemenea, acest frigider este consumator de timp și pentru client, deoarece el trebuie să deschidă și să închidă o ușă pentru a scoate produsul. Brevetul de invenție **US 4977754** este un exemplu pentru acest tip de frigider.

Al doilea tip principal de frigider este așa-numitul "frigider puț". Aceste frigidere reprezintă niște recipiente care stau în poziție verticală pe podea și sunt deschise la partea superioară. Forma poate fi diferită de la dreptunghiulară până la rotundă. Agregatul de răcire este amplasat la partea de jos, cât mai aproape de podea. Aerul de răcire este pus în circulație prin pereții laterali dubli și fundul compartimentului de marfă. Un avantaj al acestui tip de frigider este acela că permite scoaterea ușoară a mărfurilor de către client. Acest frigider se umple ușor, însă dacă trebuie să se obțină o bună rotire a mărfii ("prima introdusă, prima scoasă"), produsele mai vechi trebuie să fie scoase înainte de reumplere și apoi reasezate la partea de sus. Expunerea mărfii în sine este nesatisfăcătoare, deoarece nu este posibil ca produsul să fie văzut decât după ce clientul stă în picioare alături de respectivul frigider. Frigiderul are o suprafață mare de expunere, deschisă spre cameră, iar marfa situată la partea de sus a recipientului va fi supusă unei răciri mai puțin eficiente.

A treia grupă principală de frigidere este de dată relativ mai recentă. Acestea pot fi formate ca o sticlă foarte mare sau ca o cutie de conserve foarte mare pentru a da un semnal clar în legătură cu conținutul. În descrierea de invenție norvegiană nr. **178510** este prezentat un exemplu de frigider de acest tip. O caracteristică a acestui frigider este aceea că acel compartimentul de marfă are o zonă deschisă de jur împrejurul recipientului, unde mărfurile sunt expuse și unde sunt ușor accesibile consumatorului. Agregatul frigorific cu vaporizator și ventilator este amplasat la partea de jos a dulapului. Aerul de răcire este forțat în sus, până la partea superioară a compartimentului de

## RO 115589 B1

marfă, printr-o conductă dispusă central. La partea inferioară a compartimentului de marfă, sunt prevăzute găuri prin care aerul este aspirat în afară și, prin vaporizator, este trimis de asemenea, la baza compartimentului de marfă. Reumplerea cu marfă se face pe la partea superioară a compartimentului de marfă. Asemănarea geometrică cu o sticlă face ca frigiderul să fie relativ înalt și îngust, în timp ce zona de reumplere de la partea superioară este situată relativ sus. Frigiderul oferă acces ușor din toate părțile. Aceasta înseamnă, totuși, că el necesită un spațiu considerabil pe podea și că nu poate fi amplasat lângă un perete.

Prezenta invenție este destinată să asigure un aparat care să ofere o capacitate mare de depozitare pentru marfă rece, de exemplu, produse alimentare sau recipiente cu băuturi, precum și un mod comod de încărcare cu noi recipiente de băutură, satisfăcând în același timp cerințele de răcire eficientă și de efectuare ușoară a operațiilor specifice atât de către cumpărător, cât și de către personalul de întreținere.

Aparatul conform invenției se caracterizează prin aceea că secția inferioară are o formă curbată în secțiune, de genul unui jgheab care se extinde pe lățimea compartimentului, un canal pentru aer de retur este prevăzut pe lățimea compartimentului, de-a lungul părții posterioare a secției de perete posterior și dedesubtul secției inferioare, canal care prezintă o deschidere principală de aspirație, la marginea din față a secției inferioare, deschideri secundare de aspirație, în suprafața secției inferioare, precum și un orificiu de evacuare, în partea superioară a dulapului. Secția superioară are o deschidere pentru suflarea de aer rece de la ansamblul vaporizator/ventilator, în partea superioară a dulapului și jos, în compartiment, iar secția de perete frontal este atașată articulat, la partea frontală a dulapului și, în stare închisă, are o margine inferioară situată într-un raport de distanțare deasupra și în interiorul marginii din față a secției inferioare. Conform unei variante constructive suplimentare, secția inferioară comportă o parte posterioară, având o primă rază de curbură și o parte anterioară, având o a doua rază de curbură, mai mare. Opțional, între prima parte și a doua parte, prezintă o porțiune intermediară, aproximativ plană. În interiorul compartimentului și la partea interioară a marginii inferioare a secției de perete frontal, este prevăzută, în mod avantajos, o placă de deviere pentru produse reci, placă ce se extinde în jos și spre interior în compartiment, deasupra unei porțiuni din adâncimea acestuia și transversal, pe întreaga lui lățime.

În continuare, se prezintă un exemplu de realizare a aparatului frigorific, conform invenției, în legătură cu fig. 1...3, care reprezintă:

- fig. 1, secțiune în plan vertical, prin aparat;
- fig. 2, secțiune în plan vertical, prin aparatul din fig. 1, în timpul reumplerii cu marfă rece;
- fig. 3, vedere în perspectivă, din față, a dulapului frigiderului.

În această descriere, marfa rece este exemplificată prin recipiente cu băuturi, deși, în cadrul invenției, pot fi concepute și alte tipuri de mărfuri răcite, de exemplu, produse alimentare în recipient de ambalare sau fără recipient de ambalare.

Dulapul **1**, propriu-zis, este de formă dreptunghiulară și are dimensiuni corespunzătoare tipului de frigider. Compartimentul interior **2** pentru marfă - de exemplu, patru recipiente cu băuturi - este prevăzut cu un canal **3** de aer, practicat transversal pe întreaga lățime interioară a respectivului compartiment. Acest canal are o fantă **4** care aspiră aer, în interior, la partea frontală a zonei de prindere **5**. Acest fapt contribuie

## RO 115589 B1

la prevenirea pierderii de aer rece- în zona de prindere **5**. În afară de aceasta- sunt prevăzute și niște deschideri sau fante transversale **6** în secția **2'** inferioară și, opțional, în porțiuni ale secției **2"** a peretelui posterior al compartimentului. Canalul de aer **3** se termină, la partea superioară, unde este prevăzut cel puțin un ventilator care forțează aerul mai departe, prin vaporizatorul **8** amplasat chiar la partea de sus a compartimentului interior **2**.

Un compresor **9** și un condensator **10**, împreună cu un ventilator **11** pentru respectivul condensator, sunt amplasate la partea de jos a dulapului. Întregul agregat frigorific este situat pe o placă **21** care, în timpul întreținerii agregatului, poate fi tras în afară îndepărtând mai întâi un capac frontal **22** de la partea inferioară. Aer rece pentru condensatorul **10** este tras înăuntru, printr-o fantă **14** situată jos, lângă podea, la partea din față a dulapului. Acest aer încălzit iese în afară, printr-o fantă **15** de la marginea posterioară a dulapului.

Întreaga parte superioară a părții frontale de deasupra zonei de prindere constă dintr-o secție de perete frontal, sub forma unui capac frontal **16**, prevăzut cu un panou **17** din material plastic, transparent, având o imprimare la partea din față. Pentru a se obține o mai bună calitate și a atrage atenția în mai mare măsură, acest panou este iluminat pe partea din spate, cu ajutorul unor surse luminoase **18**. Sursa luminoasă **18** poate fi atașată direct de dulap, eliminând astfel orice dificultăți legate de montarea conductorilor pe respectivul capac mobil. Pentru a se evita infiltrarea de căldură de la respectivele surse de lumină, peretele din spatele sursei luminoase și partea posterioară a capacului frontal sunt izolate. În plus, capacul frontal **16** este ventilat la părțile lui superioară și inferioară, pentru a degaja căldura provenită de la sursele de lumină.

Pentru a reumple dulapul cu marfă **20**, de exemplu, recipiente **20** cu băutură sub formă de sticle sau cutii, se procedează la ridicarea capacului frontal **16** așa cum se arată în fig.2. Acest capac **16** este articulat la partea superioară și ținut în poziție deschisă, cu ajutorul unor amortizoare pneumatice sau unei tije (nearătată). O placă de dirijare **19** poate fi folosită ca suprafață de sprijin pentru cutii sau ambalaje de transport, când se face reumplerea. Această placă de dirijare **19** are rolul de a asigura că recipientii cu băutură, care se deplasează în jos, în compartimentul **2**, sunt ghidați ușor, spre interior, în respectivul compartiment. Secția inferioară a compartimentului **2** este construită astfel, încât marfa care încă mai rămâne în compartimentul **2** să fie forțată în față, către zona de prindere **5**, când o nouă marfă este reintrodusă de sus. În acest scop, secția inferioară **2'** este prevăzută cu o parte inferioară, care are o primă rază de curbură, o parte frontală care are o a doua suprafață de rază de curbură, mai mare și o porțiune aproape plată situată între respectivele părți din față și din spate. Aceasta asigură o bună circulație a mărfii după deviza "prima introdusă, prima scoasă". Placa **19** poate fi, opțional, scoasă pentru curățire, pentru golirea compartimentului sau pentru umplerea lui la început. Acest lucru este foarte important, în privința ambalajelor sensibile, care se pot deteriora la umplere, de exemplu, cutii cu băuturi nealcoolice sau cu bere, ambalaje din carton etc.

Încercările efectuate arată că vaporizatorul **8** și ventilatorul **7**, amplasate la partea superioară a unității frigorifice, canalul de întoarcere a aerului care se extinde de-a lungul întregii lățimi a compartimentului, canalul **3** care se termină cu o fantă **4** la marginea

## RO 115589 B1

frontală **13** a zonei de prindere **5** și, în plus, fantele transversale **6** menționate mai înainte, din canalul secției de la bază și din partea inferioară a secției posterioare au, ca efect, o circulație și o distribuție foarte eficiente ale aerului de răcire. Fanta **4** combinată cu placa de dirijare **19**, adâncimea zonei de prindere **5** și o configurație adecvată a marginii frontale a zonei de prindere **5**, toate servesc la reducerea pierderii de aer de răcire în această secție. 140

Întrucât este posibil să se deschidă în sus întregul capac frontal **16**, frigiderul poate fi umplut rapid și ușor. Cutii întregi sau unități de ambalare pot fi golite direct în compartimentul de marfă. Înălțimea de încărcare este corectă din punct de vedere ergonomic. 145

Construcția fundului este concepută în așa fel încât, când marfa este încărcată la partea superioară, marfa mai veche va fi forțată în față, către zona de prindere **5**. Aceasta asigură o bună circulație a mărfii (adică "prima introdusă, prima scoasă").

Forma dreptunghiulară a dulapului frigorific asigură o capacitate mare în raport cu suprafața podelei. Frigiderul poate fi plasat lângă un perete, opțional în combinație cu dulapuri clasice cu uși sau care stau liber fie individual, fie în grup. Este, de asemenea, posibil de luat în considerație o echipare a compartimentului de răcire **2** cu, de exemplu, unul sau doi pereți verticali de compartimentare, astfel încât frigiderul poate fi folosit simultan pentru câteva tipuri de mărfuri. 150 155

Capacul frontal **16** are o suprafață **17** pentru imprimarea mărcii comerciale a mărfii ce se vinde, de exemplu, sub formă de desen sau de imagine tridimensională (**3D**). Sursa de lumină **18**, care asigură iluminarea fondului, este izolată de frigiderul propriu-zis astfel încât nici un fel de căldură nu pătrunde în zona rece (compartiment). 160

### Revendicări

1. Aparat frigorific pentru mărfuri reci, de exemplu, produse alimentare sau recipiente care conțin băuturi, în special, băuturi nealcoolice, el cuprinzând un dulap de formă efectiv dreptunghiulară, în secțiune orizontală și având un vaporizator (**8**), un ventilator (**7**), amplasate la partea superioară, în interiorul dulapului (**1**), un compresor (**9**), un condensator (**10**), un ventilator (**11**), dispuse la partea inferioară a dulapului (**1**), unde un compartiment (**2**) din dulapul (**1**) pentru recipiente cu băutură (**20**) are o secție (**2''**) de perete posterior, o secție (**16**) de perete anterior, o secție inferioară (**2'**), o secție superioară (**12**) și pereți laterali, **caracterizat prin aceea că** 165 170

- secția inferioară (**2'**) are o formă curbată în secțiune, de genul unui jgheab, care se extinde pe lățimea compartimentului (**2**),

- un canal (**3**) pentru aer de retur este prevăzut pe lățimea compartimentului (**2**), de-a lungul părții posterioare a secției (**2''**) de perete posterior și dedesubtul secției inferioare (**2'**), canal care prezintă o deschidere (**4**) principală, de aspirație, la marginea (**13**) din față a secției inferioare (**2'**), deschideri (**6**) secundare de aspirație, în suprafața secției inferioare (**2'**) precum și un orificiu (**4'**) de evacuare, în partea superioară a dulapului, 175

## RO 115589 B1

180 - secția superioară (**12**) are o deschidere (**12'**) pentru suflarea de aer rece de la ansamblul vaporizator (**8**) - ventilator (**7**) în partea superioară a dulapului și jos în compartimentul (**2**), iar

- secția (**16**) de perete frontal este atașată articulată la partea frontală a dulapului (**1**) și, în stare închisă, are o margine inferioară (**16'**) situată într-un raport de distanțare, deasupra și în interiorul marginii din față (**13**) a secției inferioare (**2'**).

185 2. Aparat frigorific conform revendicării 1, **caracterizat prin aceea că** secția inferioară (**2'**) comportă o parte posterioară, având o primă rază de curbură și o parte anterioară, având o a doua rază de curbură, mai mare.

3. Aparat frigorific conform revendicării 2, **caracterizat prin aceea că**, între prima parte și a doua parte, prezintă o porțiune intermediară, aproximativ plană.

190 4. Aparat frigorific conform revendicării 1, **caracterizată prin aceea că**, în interiorul compartimentului și la partea interioară a marginii inferioare (**16'**) a secției de perete frontal, este prevăzută o placă de deviere (**19**) pentru produse reci, placă ce se extinde în jos și spre interior în compartimentul (**2**), deasupra unei porțiuni din adâncimea acestuia și transversal pe întreaga lui lățime.

Președintele comisiei de examinare: **ing. Petrescu Ioan Cristea**

Examinator: **ing. Vasilescu Anca**



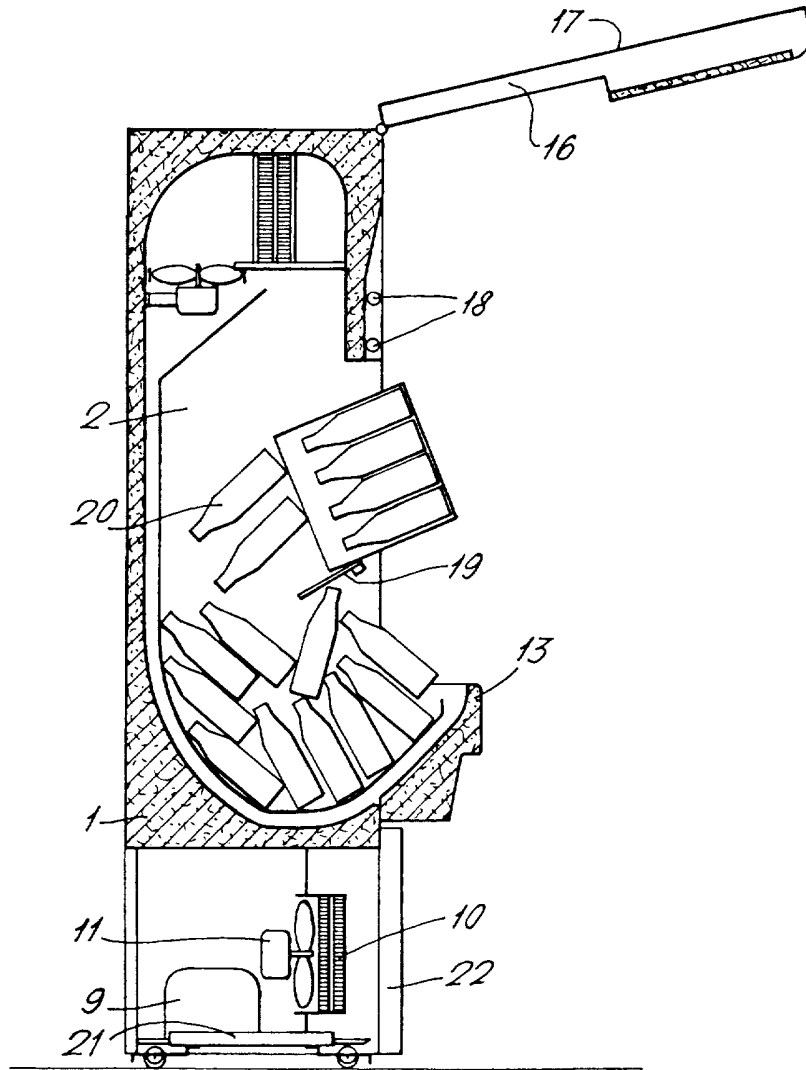


Fig.2

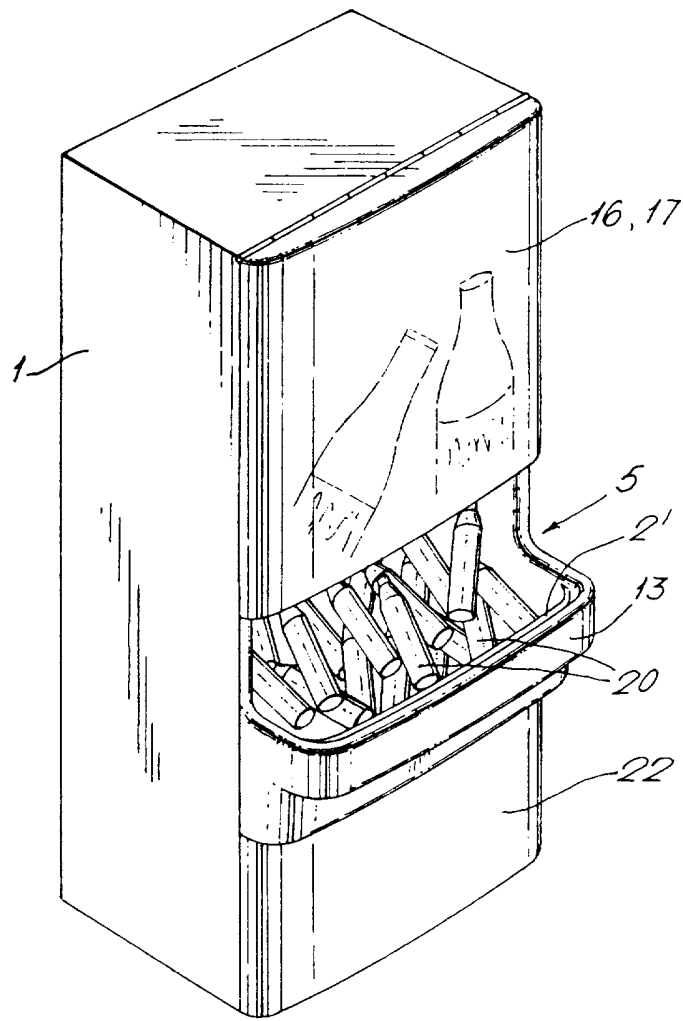


Fig.3