



(12) 实用新型专利

(10) 授权公告号 CN 204611654 U

(45) 授权公告日 2015. 09. 02

(21) 申请号 201520265002. 3

(22) 申请日 2015. 04. 28

(73) 专利权人 玉环汇通建设有限公司

地址 317699 浙江省台州市玉环县玉城街道
双港路 422 号

(72) 发明人 王藐

(51) Int. Cl.

F21S 10/02(2006. 01)

F21V 19/00(2006. 01)

F21V 23/04(2006. 01)

F21W 131/103(2006. 01)

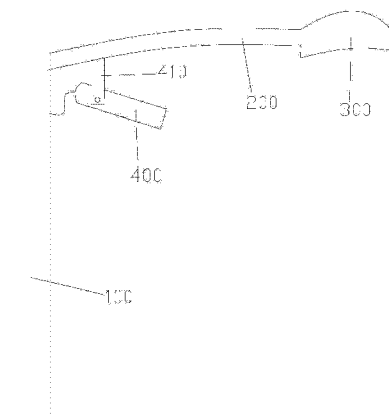
权利要求书1页 说明书2页 附图2页

(54) 实用新型名称

一种警示路灯

(57) 摘要

本实用新型公开了一种警示路灯,包括灯柱、灯杆和灯体,所述灯体包括照明灯和警示灯,所述警示灯通过独立于照明灯的开关控制,所述路灯上还设置有聚光灯。由于路灯遍布城市的每个角落,当有路段施工时,通过路灯进行提示,不但警示效果好,路段安全性高,且成本低。



1. 一种警示路灯,包括灯柱、灯杆和灯体,其特征在于,所述灯体包括照明灯和警示灯,所述警示灯通过独立于照明灯的开关控制,所述路灯上还设置有聚光灯。
2. 根据权利要求 1 所述的路灯,其特征在于,所述灯体安装在所述灯杆上的第一端,所述灯杆的第二端部具有安装孔,所述聚光灯通过灯架可拆卸的安装在所述安装孔上,所述灯柱的上端部具有电源插孔,所述聚光灯的插头插在所述插孔上。
3. 根据权利要求 1 所述的路灯,其特征在于,所述警示灯为红光灯。
4. 根据权利要求 3 所述的路灯,其特征在于,所述聚光灯为红光灯。

一种警示路灯

技术领域

[0001] 本实用新型属于市政技术领域,涉及一种警示路灯。

背景技术

[0002] 城市道路经常需要局部修理或施工,对施工部位的道路需要进行警示,现在通常采用将施工地围起来以表示此处在施工,但在晚上灯光较暗,车辆较少,车速较快的情况下,驾驶员如果对路段不熟悉,突然遇到施工地,来不及反应,很容易造成交通事故。

发明内容

[0003] 本实用新型针对现有技术存在的问题提出一种警示路灯,目的在于使路灯参与路段施工的警示,提高路段的安全性。

[0004] 本实用新型是这样实现的:

[0005] 一种警示路灯,包括灯柱、灯杆和灯体,其特征在于,所述灯体包括照明灯和警示灯,所述警示灯通过独立于照明灯的开关控制,所述路灯上还设置有聚光灯。

[0006] 优选的,所述灯体安装在所述灯杆上的第一端,所述灯杆的第二端部具有安装孔,所述聚光灯通过灯架可拆卸的安装在所述安装孔上,所述灯柱的上端部具有电源插孔,所述聚光灯的插头插在所述插孔上。

[0007] 优选的,所述警示灯为红光灯。

[0008] 优选的,所述聚光灯为红光灯。

[0009] 本实用新型所提供的一种警示路灯,由于路灯遍布城市的每个角落,当有路段施工时,通过路灯进行提示,不但警示效果好,路段安全性高,且成本低。

附图说明

[0010] 图 1 为路灯的结构示意图。

[0011] 图 2 为灯体的结构示意图。

具体实施方式

[0012] 以下便结合实施例附图,对本实用新型的具体实施方式作进一步的详述,以使本实用新型技术方案更易于理解、掌握。应当理解,此处所描述的具体实施例仅用以解释本实用新型,并不用于限定本实用新型。

[0013] 本实施例提供了一种警示路灯,如图 1 所示,包括灯柱 100、灯杆 200 和灯体 300,参阅图 2,所述灯体 300 包括照明灯 310 和警示灯 320,所述警示灯 320 通过独立于照明灯 310 的开关控制,所述路灯上还设置有聚光灯 400。

[0014] 正常照明时采用照明灯 310,当路灯附近路段处于施工状态时,打开警示灯 320,此时可以关闭照明灯 310,也可以不关闭照明灯 310,路灯就会照出红色灯光,表示路灯附近有危险情况,警示灯 320 驾驶员和行人小心通过,红色灯光能够远远的被驾驶员或行人

察觉,这样路段施工更加安全。进一步的,打开聚光灯 400,并使聚光灯 400 照射到施工位置,加强警示,使危险地点一目了然。

[0015] 每个路灯上都可以安装聚光灯 400,当然这样成本较高。优选的,本实施例采用聚光灯 400 可拆卸方式安装,具体来说,所述灯体 300 安装在所述灯杆 200 上的第一端,所述灯杆 200 的第二端部具有安装孔,所述聚光灯 400 通过灯架 410 可拆卸的安装在所述安装孔上,所述灯柱 100 的上端部具有电源插孔,所述聚光灯 400 的插头插在所述插孔上。这样就可以根据路段的需要来安装设置聚光灯 400,降低成本。

[0016] 进一步的,所述警示灯 320 为红光灯,红光透雾性好,同时符合红灯停的观念,聚光灯 400 也为红光灯,加强红色警示效果。

[0017] 应当理解的是,以上所述仅为本实用新型的较佳实施例而已,并不足以限制本实用新型的技术方案,对本领域普通技术人员来说,在本实用新型的精神和原则之内,可以根据上述说明加以增减、替换、变换或改进,而所有这些增减、替换、变换或改进后的技术方案,都应属于本实用新型所附权利要求的保护范围。

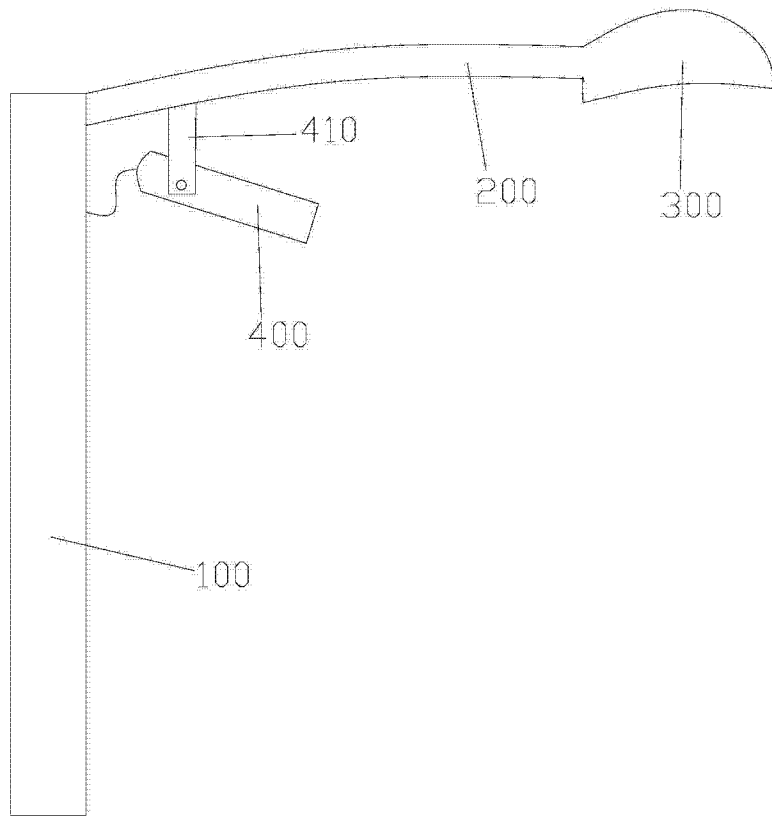


图 1

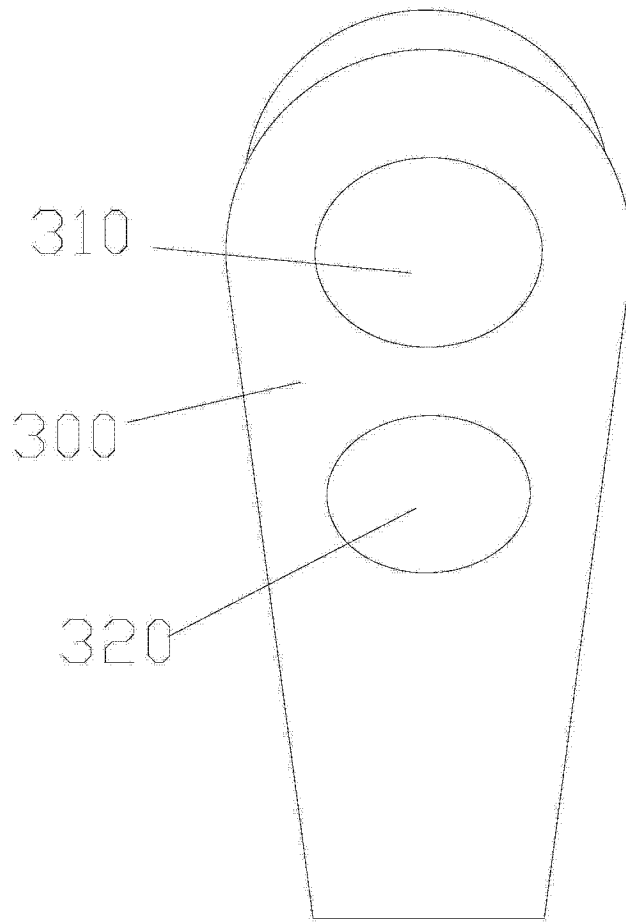


图 2