

[19] 中华人民共和国国家知识产权局



# [12] 实用新型专利说明书

专利号 ZL 200720184598. X

[51] Int. Cl.

A47B 21/00 (2006.01)

A47B 3/083 (2006.01)

A47B 3/00 (2006.01)

[45] 授权公告日 2008年9月3日

[11] 授权公告号 CN 201108170Y

[22] 申请日 2007.10.23

[21] 申请号 200720184598. X

[73] 专利权人 孙殷贤

地址 242414 安徽省芜湖市南陵县何湾镇丫  
山街道82号

[72] 发明人 孙殷贤

[74] 专利代理机构 金华科源专利事务所有限公司  
代理人 金根叶

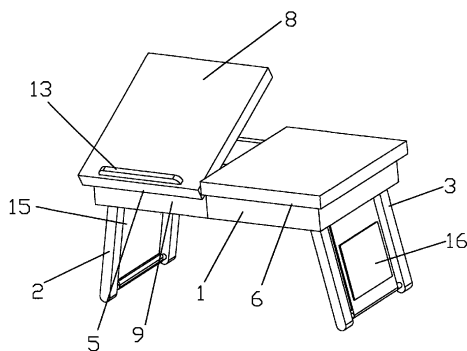
权利要求书1页 说明书4页 附图9页

## [54] 实用新型名称

折叠式床上笔记本电脑桌

## [57] 摘要

一种折叠式床上笔记本电脑桌，属于家具技术领域。它所要解决的技术问题是为人们提供一种能在床上方便操作笔记本电脑的电脑桌。它包括桌面(1)，二只桌腿架(2)(3)，其特征在于桌面(1)由二块其底部用铰链(4)连接，向下可折叠拢，向上可翻平的小台面(5)(6)组成；桌腿架(2)与小台面(5)、桌腿架(3)与小台面(6)由可转动折叠的铰链或轴(7)连接。本实用新型展开时放在床上，一边的小台面放置笔记本电脑，一边的小台面可用于记录，操作十分方便；同时用它也可在床上看书阅览。折叠后体积成倍缩小，放置不占地方。



1. 一种折叠式床上笔记本电脑桌，它包括桌台面(1)，二只桌腿架(2)(3)，其特征在于桌台面(1)由二块其底部用铰链(4)连接，向下可折叠拢，向上可翻平的小台面(5)(6)组成；桌腿架(2)与小台面(5)、桌腿架(3)与小台面(6)由可转动折叠的铰链或轴(7)连接。

2. 根据权利要求1所述的折叠式床上笔记本电脑桌，其特征在于小台面(5)由桌面(8)和桌面框(9)组成，桌面(8)其前面的一边与桌面框(9)用可翻转的铰链(10)连接，桌面(8)背面设有上翻后将其撑起的撑杆(11)，桌面框(9)内制有撑住撑杆(11)并可调节桌面(8)倾斜度的撑档(12)；桌面(8)上靠前边处制有凸条(13)。

3. 根据权利要求1或2所述的折叠式床上笔记本电脑桌，其特征在于小台面(5)的桌面(8)背面和桌面框(9)上设有吸铁(14)。

4. 根据权利要求1或2所述的折叠式床上笔记本电脑桌，其特征在于桌腿架(2)(3)上各自设有袋口(15)(16)。

5. 根据权利要求3所述的折叠式床上笔记本电脑桌，其特征在于桌腿架(2)(3)上各自设有袋口(15)(16)。

## 折叠式床上笔记本电脑桌

### 技术领域

本实用新型属于家具技术领域，具体涉及一种折叠式床上笔记本电脑桌。

### 背景技术

人们因为工作、娱乐等的需要，需在床上操作笔记本电脑，因现有技术中还没有可在床上操作笔记本电脑的桌子，所以人们只能将笔记本电脑放在被上或人们自身的大腿上操作。用这样的方式操作，人们自身既累，又无法记录电脑中需要的内容。

### 发明内容

本实用新型的目的是要提供一种折叠式床上笔记本电脑桌，它使人们能方便在床上操作笔记本电脑，记录电脑中的内容；同时用它也能方便在床上看书阅览。

上述的发明目的是通过以下技术方案实现的，一种折叠式床上笔记本电脑桌，它包括桌台面，二只桌腿架，其要点在于桌台面由二块其底部用铰链连接，向下可折叠拢，向上可翻平的小台面组成；二只桌腿架各自与一块小台面由可转动折叠的铰链或轴连接。

上述的折叠式床上笔记本电脑桌，其结构之一是其中一块小台面由桌面和桌面框组成，桌面其前面的一边与桌面框用可翻转的铰链连接，桌面背面设有上翻后将其撑起的撑杆，桌面框内制有撑住撑杆并可调节桌面倾斜度的撑档；桌面上靠前边处制有凸条。

上述的折叠式床上笔记本电脑桌，其结构之一是小台面的桌面背面和桌面框上设有吸铁。

上述的折叠式床上笔记本电脑桌，其结构之一是桌腿架上各自设有袋口。

本实用新型展开时放在床上，一边的小台面放置笔记本电脑，一边的小台面可用于记录，操作十分方便。解决了现在人们要在床上操作笔记本电脑，只能将其放在被上或人们自身的大腿上所带来的不便和劳累。如用本实用新型在床上看书阅览，只需撑起小台面上的桌面，并根据自己阅览的需要，调节好撑杆撑起的桌面倾斜度，将书或资料放置在桌面的凸条上即可。桌腿架的袋口可放置笔记本电脑的鼠标等配件。本实用新型折叠后占地仅为展开时的二分之一，并仍可按上述方法撑起小台面上的桌面用于阅览；桌面如无需撑起，则因为桌面背面和桌面框上设有吸铁，所以即使将其倒置桌面不会自动翻下。

#### 附图说明

图 1：本实用新型用于床上阅览时展开的立体图

图 2：本实用新型用于床上阅览时展开的主视图

图 3：图 2 的仰视图

图 4：图 2 的俯视图

图 5：图 2 的左视图

图 6：本实用新型用于床上操作笔记本电脑时展开的立体图

图 7：本实用新型用于床上操作笔记本电脑时展开的主视图

图 8：图 7 的俯视图

图 9：图 7 的仰视图

图 10：图 7 的左视图

图 11: 本实用新型折叠后的立体图

图 12: 本实用新型折叠后的主视图

图 13: 图 12 的仰视图

图 14: 图 12 的俯视图

图 15: 图 12 的右视图

图 16: 图 12 的左视图

图 17: 本实用新型折叠后撑起小台面上的桌面其正面的立体图

图 18: 本实用新型折叠后撑起小台面上的桌面其后方的立体图

图 1—18 中: 1-桌台面, 2、3-桌腿架, 4-合页, 即铰链, 5、6-小台面, 7-轴, 8-桌面, 9-桌面框, 10-合页, 即铰链, 11-撑杆, 12-撑档, 13-凸条, 14-吸铁, 15、16-袋口

### 具体实施方式

由图 1—18 所表示的是本实用新型一实施例, 它包括桌台面 1, 二只桌腿架 2、3, 桌台面 1 由二块其底部用二只合页 4 连接, 向下可折叠拢, 向上可翻平的小台面 5、6 组成; 桌腿架 2 与小台面 5、桌腿架 3 与小台面 6 由可转动折叠的轴 7 连接; 小台面 5 由桌面 8 和桌面框 9 组成, 桌面 8 其前面的一边与桌面框 9 用可翻转的二只合页 10 连接; 桌面 8 背面设有上翻后将其撑起的撑杆 11, 桌面框 9 内制有撑住撑杆 11 并可调节桌面 8 倾斜度的撑档 12, 撑档 12 上制有撑住撑杆 11 的直角凹齿; 桌面 8 上靠前边处制有凸条 13; 小台面 5 的桌面 8 背面和桌面框 9 上设有吸铁 14; 桌腿架 2、3 上各自设有用布制的袋口 15、16。

本实施例展开放在床上使用, 一边的小台面 5 放置笔记本电脑, 一边的小台面 6 可用于记录, 操作十分方便。如用本实施例在床上看书阅览, 只需撑起

小台面 5 上的桌面 8，并根据自己阅览的需要，调节好撑杆 11 撑起的桌面 8 倾斜度，将书或资料放置在桌面 8 的凸条 13 上即可；桌腿架 2、3 上的袋口 15、16 可放置笔记本电脑的鼠标等配件。本实施例如不使用，可将其折叠，折叠后仍放置笔记本电脑，或可按上述方法撑起桌面 8 用于看书阅览。本实施例用原木制成，展开的长、宽、高为 70、30、26 公分，折叠后的长、宽、高为 34.5、30、9 公分,体积成倍缩小。

从上述对本实施例的描述可以看出，本实用新型解决了现在人们要在床上操作笔记本电脑，只能将其放在被上或人们自身的大腿上所带来的不便和劳累。而且平时放置不占地方。

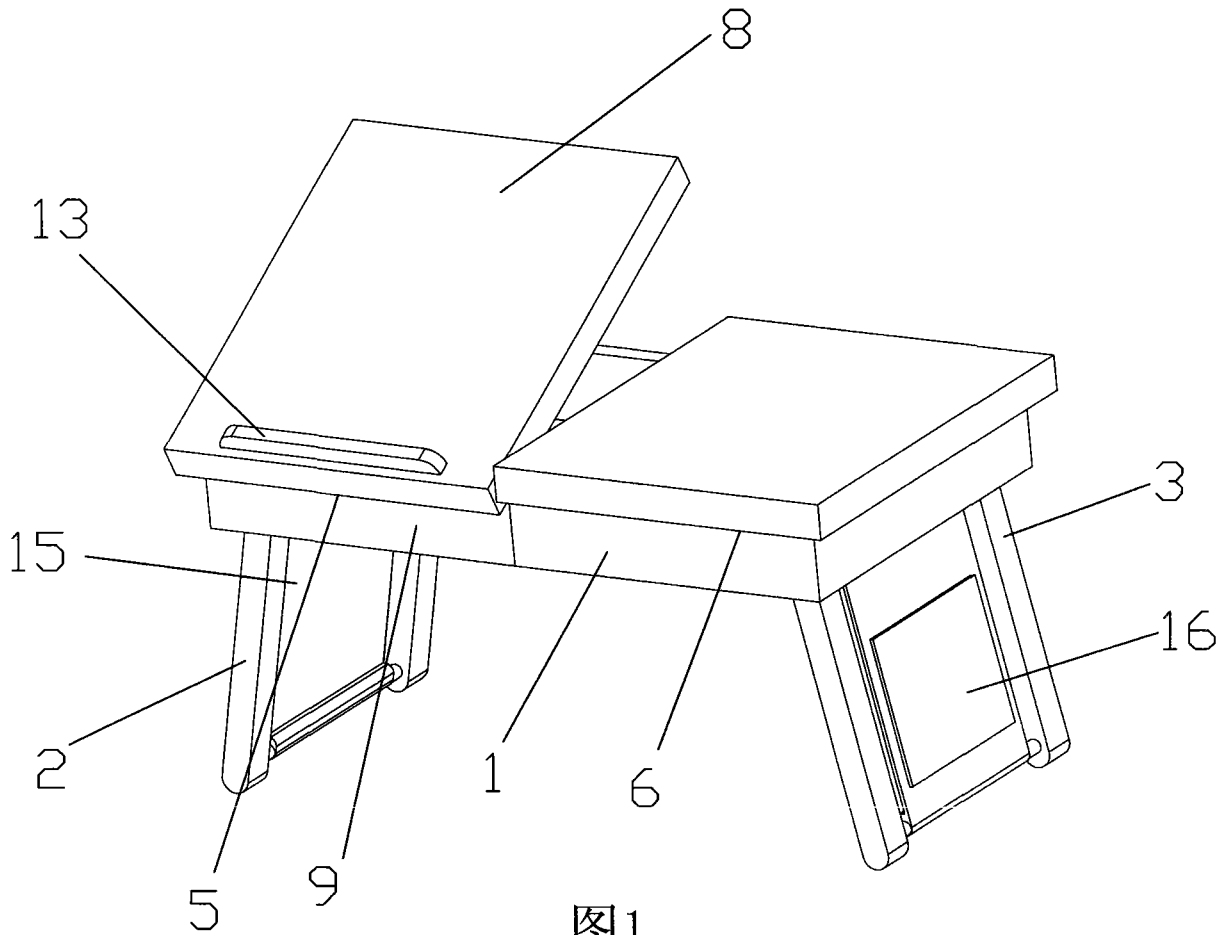


图1

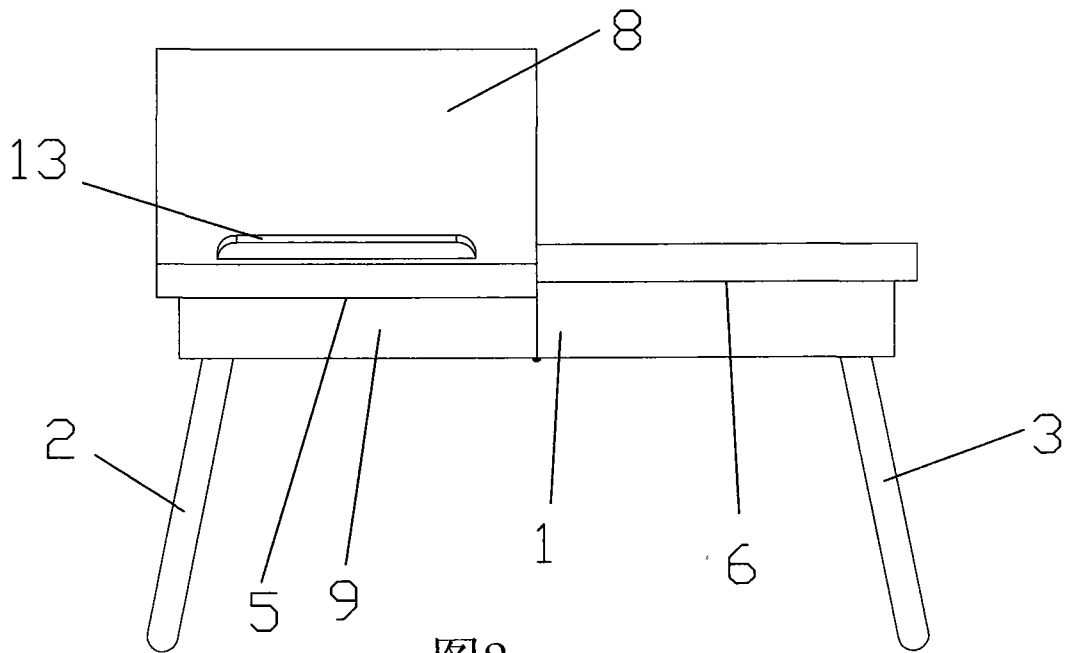
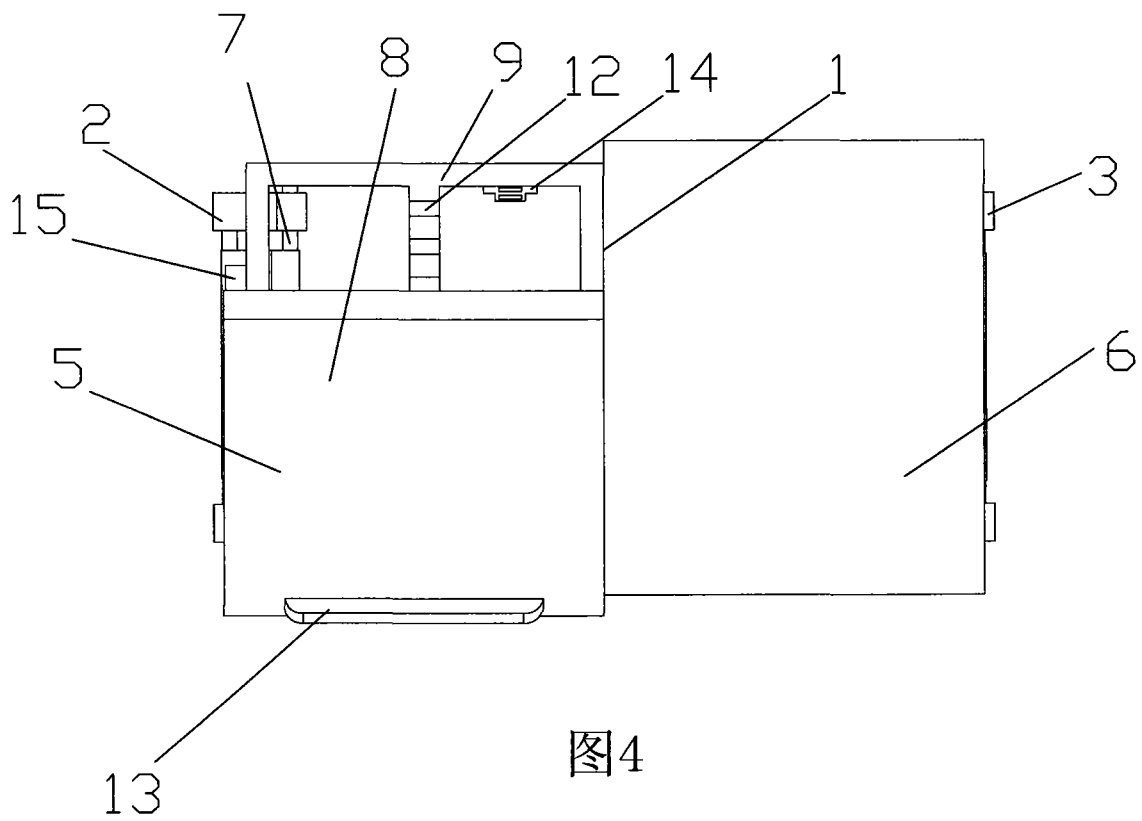
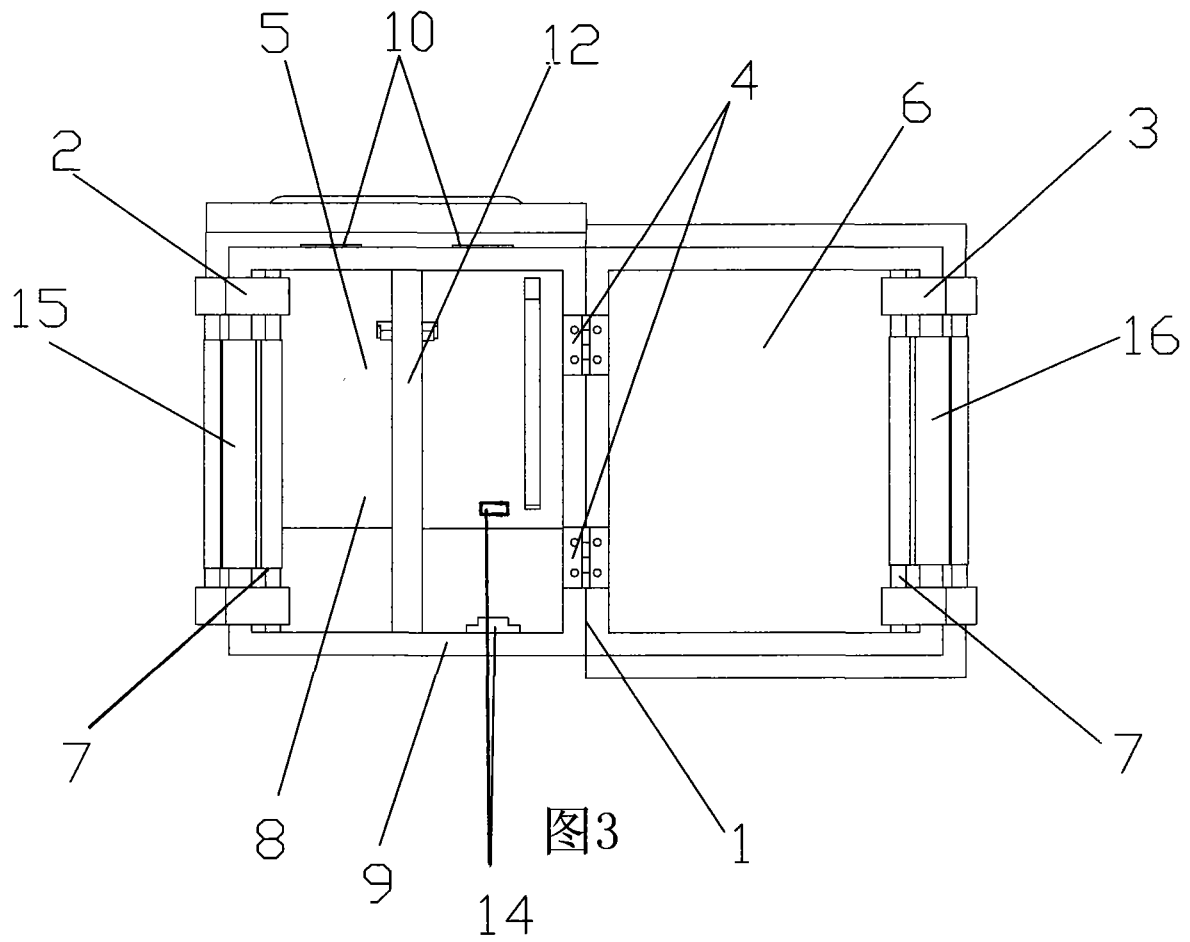


图2



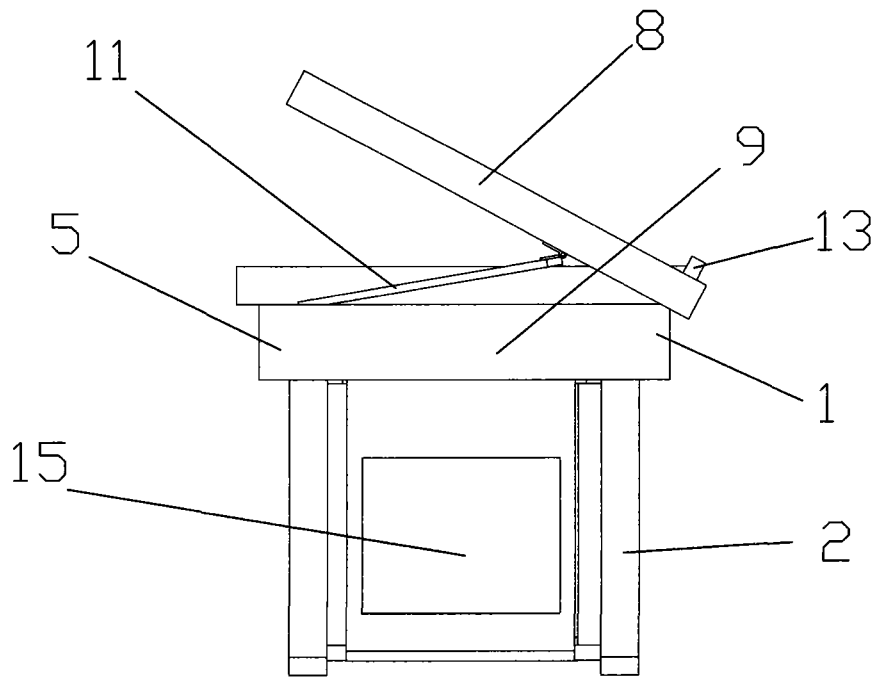


图5

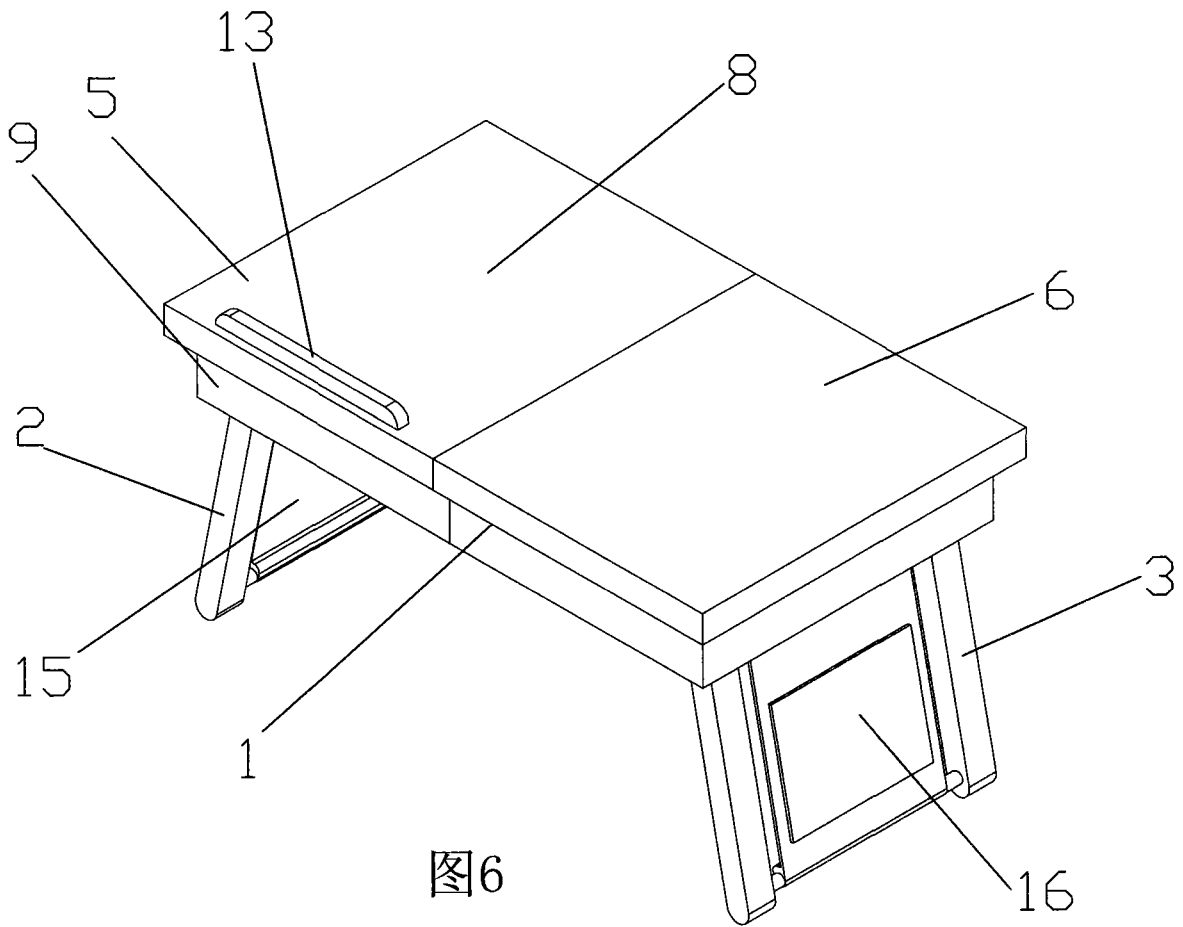


图6

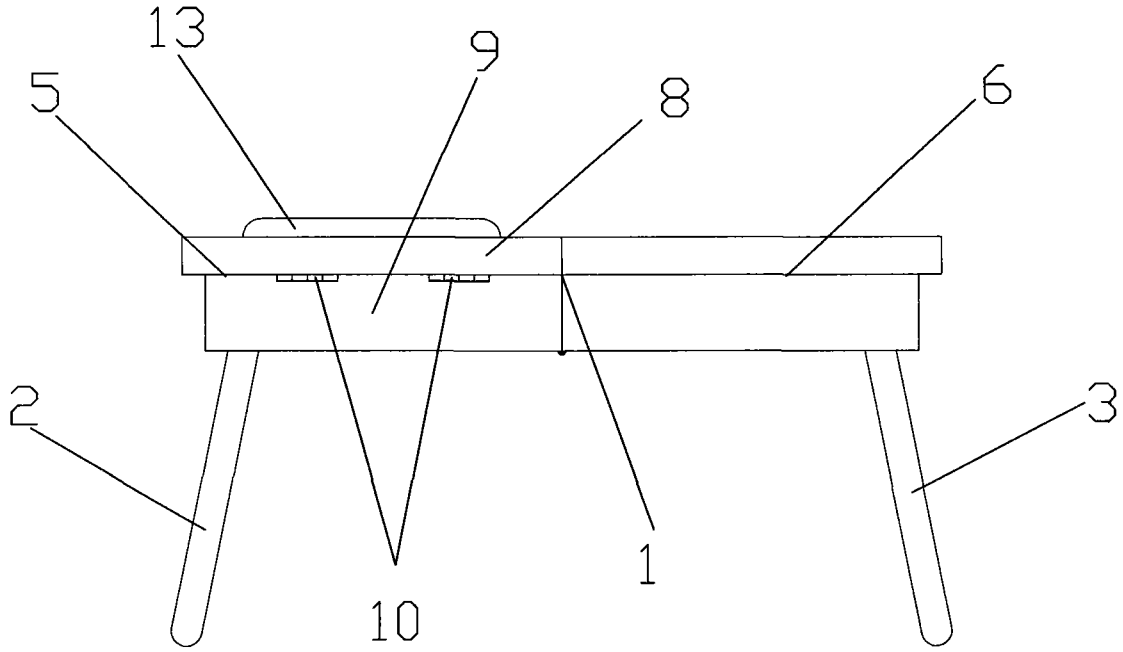


图7

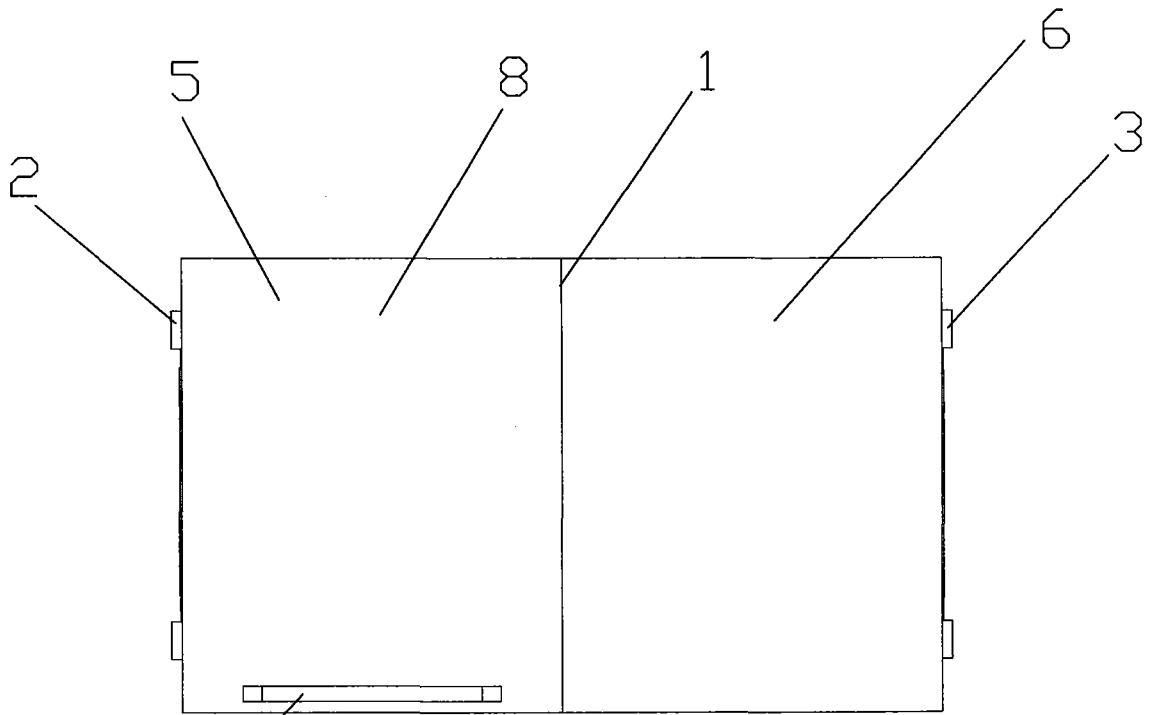
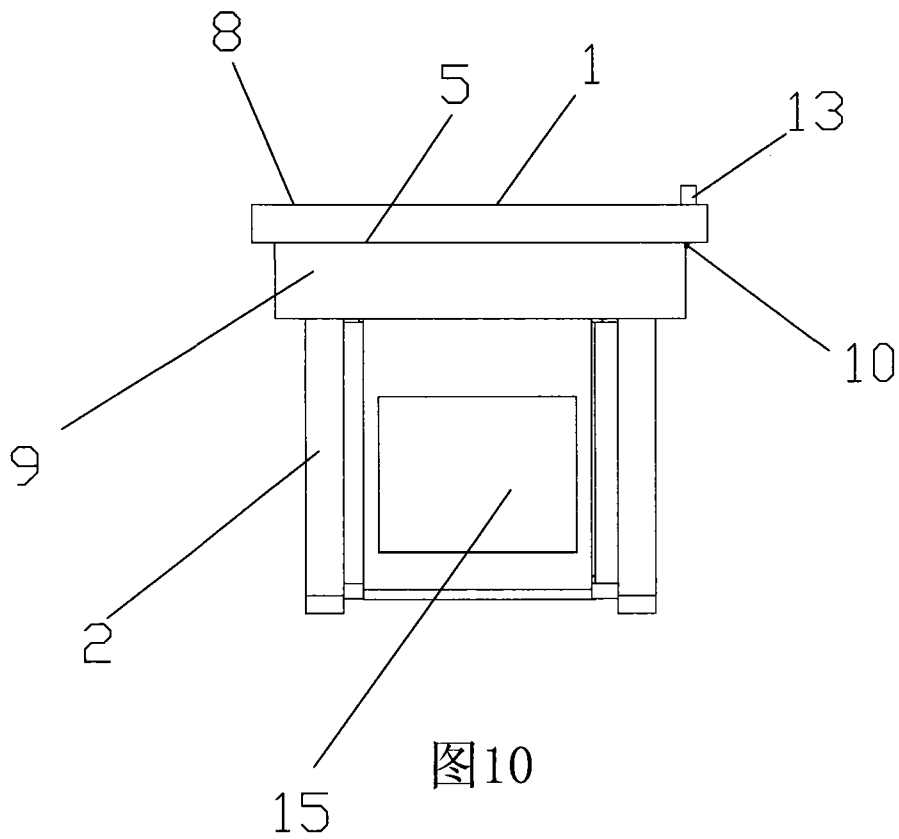
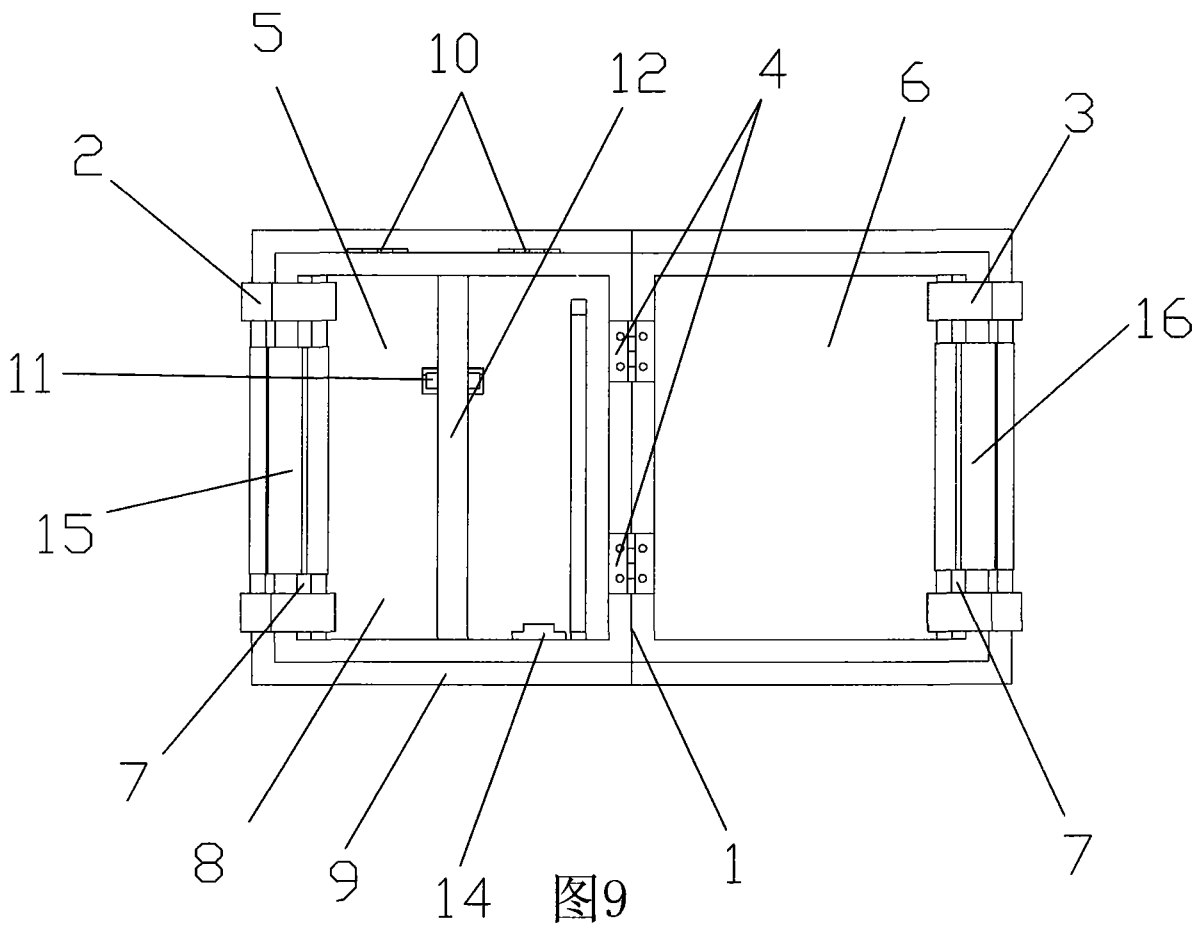


图8



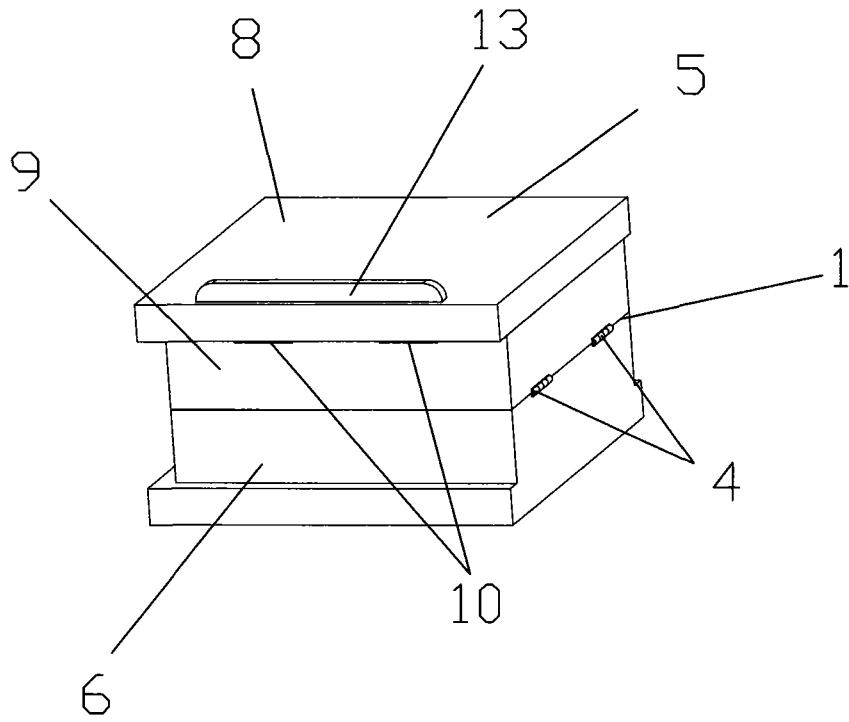


图11

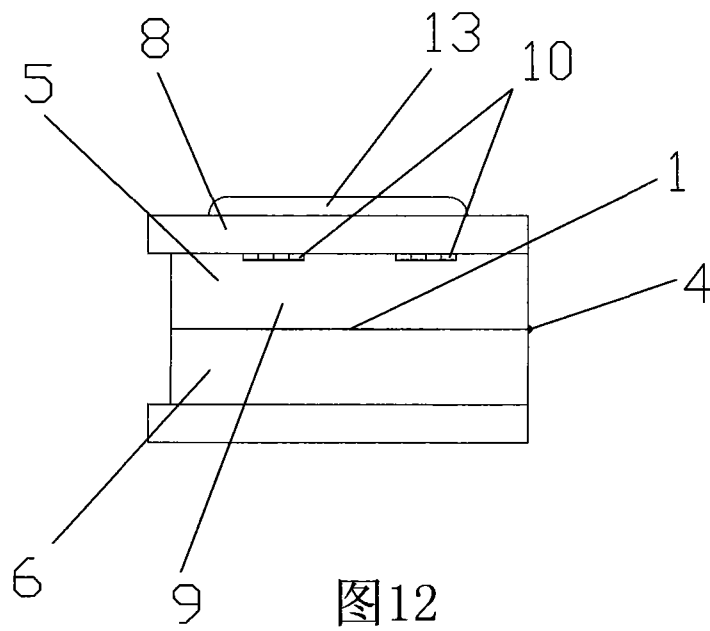


图12

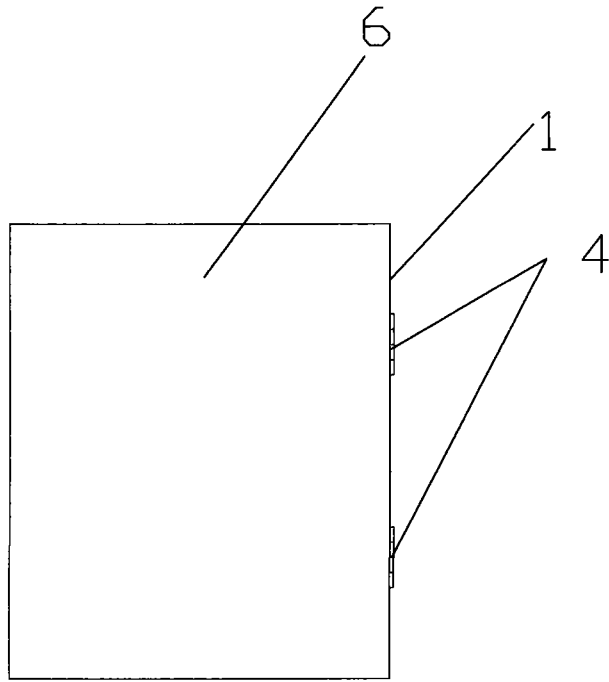


图13

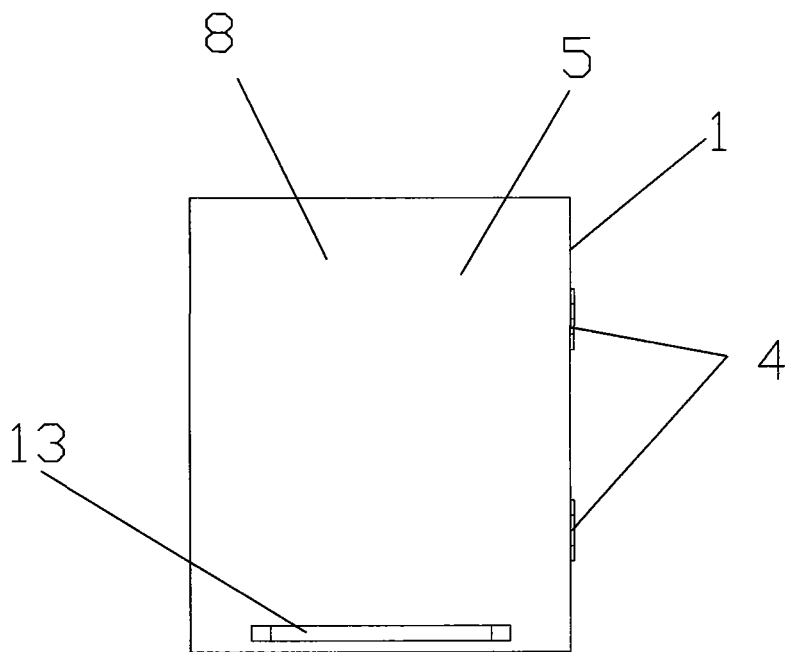


图14

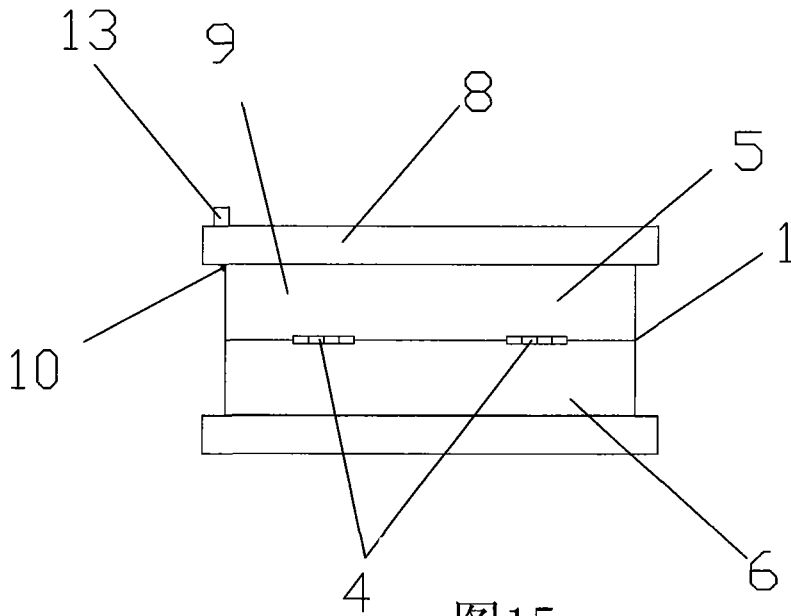


图15

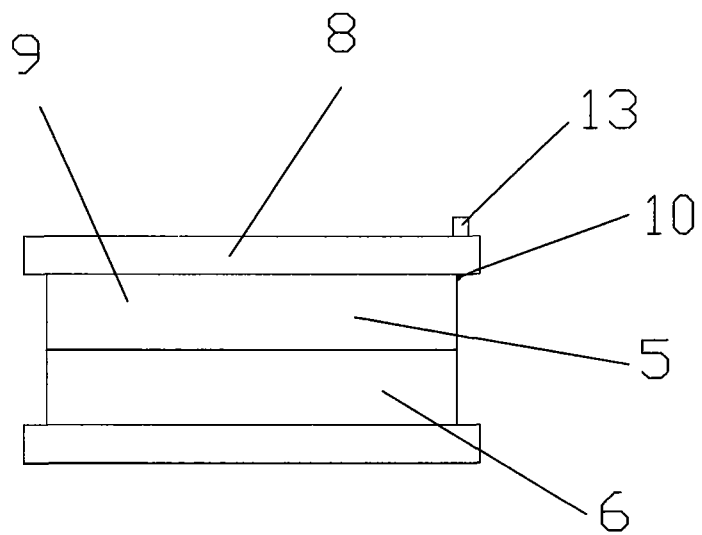


图16

