



19



OFICINA ESPAÑOLA DE  
PATENTES Y MARCAS

ESPAÑA

11 Número de publicación: **2 315 264**

51 Int. Cl.:  
**H04B 7/005** (2006.01)

12

TRADUCCIÓN DE PATENTE EUROPEA

T3

96 Número de solicitud europea: **01402025 .9**

96 Fecha de presentación : **26.07.2001**

97 Número de publicación de la solicitud: **1184999**

97 Fecha de publicación de la solicitud: **06.03.2002**

54 Título: **Procedimiento y dispositivo de control de la amplificación de la señal emitida por un terminal móvil que permite aumentar la autonomía de dicho terminal móvil.**

30 Prioridad: **31.08.2000 FR 00 11120**

45 Fecha de publicación de la mención BOPI:  
**01.04.2009**

45 Fecha de la publicación del folleto de la patente:  
**01.04.2009**

73 Titular/es:  
**TCL & ALCATEL MOBILE PHONES LIMITED**  
Room 1502, 15/F., Tower 6  
China Hong Kong City  
33 Canton Road, Tsim Sha Tsui  
Kowloon, Hong Kong, CN

72 Inventor/es: **Lagoguez, Bruno;**  
**Brigaud, Jean Claude y**  
**Pouliquen, Mikaël**

74 Agente: **Elzaburu Márquez, Alberto**

ES 2 315 264 T3

Aviso: En el plazo de nueve meses a contar desde la fecha de publicación en el Boletín europeo de patentes, de la mención de concesión de la patente europea, cualquier persona podrá oponerse ante la Oficina Europea de Patentes a la patente concedida. La oposición deberá formularse por escrito y estar motivada; sólo se considerará como formulada una vez que se haya realizado el pago de la tasa de oposición (art. 99.1 del Convenio sobre concesión de Patentes Europeas).

# ES 2 315 264 T3

## DESCRIPCIÓN

Procedimiento y dispositivo de control de la amplificación de la señal emitida por un terminal móvil que permite aumentar la autonomía de dicho terminal móvil.

5

El presente invento se refiere a los terminales sin cables, tales como los teléfonos portátiles, y más concretamente a un procedimiento así como un dispositivo de control de la amplificación de la señal emitida por un terminal móvil que permite reducir el consumo de energía de la batería de alimentación de dicho terminal.

10 Los terminales móviles del tipo teléfonos portátiles están equipados con un amplificador de potencia que permite la emisión de una señal de potencia suficiente durante las comunicaciones.

Se sabe que cada teléfono, para emitir y recibir llamadas, debe estar constantemente conectado a una base. Cuanto más alejado esté el teléfono de la base mayor debe ser la potencia requerida.

15

De las especificaciones de la red GSM (Global System for Mobile communications), la potencia máxima que debe poder emitir un terminal que funcione sobre esta red debe ser de 33 dBm. Esta potencia máxima puede ser rebajada a 30.5 dBm en caso de condiciones extremas, es decir si la tensión de la batería es débil.

20 Así, si el teléfono se encuentra muy alejado de la base a la que está conectado, esta va a reclamar al teléfono su potencia máxima para asegurar un funcionamiento correcto.

25 Sin embargo, cuanto mayor debe ser la potencia emitida, más importante debe ser la amplificación a nivel del terminal y por tanto se solicita más el uso de la batería del terminal. Resulta un gran consumo de energía a nivel de la batería y por tanto una importante reducción de la autonomía del teléfono.

En este contexto, el presente invento tiene como objeto paliar este inconveniente proponiendo un procedimiento así como un dispositivo que permita amplificar una señal de terminal móvil reduciendo el consumo de energía de la batería de dicho terminal.

30

Con este fin, el invento tiene como objeto un procedimiento de control de la amplificación de la señal emitida por un terminal de radiocomunicación según la reivindicación 1.

35 Ventajosamente, el valor correctivo es un múltiplo de  $(V_{bat}-V_{nom})$ , donde  $(V_{bat})$  es la tensión de la batería de alimentación y  $(V_{nom})$  su tensión nominal.

Preferentemente, al menos una de las dos tensiones detectada ( $V_{det}$ ) o de consigna ( $V_{ref}$ ) únicamente se ha hecho dependiente de la tensión ( $V_{bat}$ ) de la batería de alimentación (10) en el dominio de las potencias de salida ( $P_{out}$ ) del amplificador (1) próximas a 30 dBm.

40

El invento concierne igualmente a un dispositivo de control de la amplificación de la señal emitida por un terminal que incluye un amplificador de potencia, como el definido en la reivindicación 5.

45 Según una primera forma de realización, los medios que tienen en cuenta la tensión de la batería de alimentación incluyen un restador dispuesto entre los medios de detección y de conversión de la potencia del amplificador y los medios de comparación.

50 Ventajosamente, el dispositivo incluye además medios de bloqueo que permiten hacer que una de las dos tensiones detectada ( $V_{det}$ ) o de consigna ( $V_{ref}$ ) sea dependiente de la tensión ( $V_{bat}$ ) de la batería de alimentación (10) únicamente en el dominio de las potencias ( $P_{out}$ ) de salida del amplificador próximas a 30 dBm, incluyendo preferentemente dichos medios de bloqueo un transistor de efecto de campo.

55 Según una segunda forma de realización, los medios para hacer dependiente una de las dos tensiones detectada ( $V_{det}$ ) o de consigna ( $V_{ref}$ ) de la tensión ( $V_{bat}$ ) de la batería de alimentación (10) incluyen medios de programa únicamente en el dominio de las potencias ( $P_{out}$ ) de salida del amplificador próximas a 30 dBm.

El invento trata, además, sobre un terminal de radiocomunicación que incluye un dispositivo de control de la amplificación según el invento.

60 Se comprenderá mejor el invento a la luz de la descripción siguiente que hace referencia a un ejemplo de realización ilustrativo pero en ningún caso limitativo, en referencia a los dibujos adjuntos en los que:

- la figura 1 es un esquema sinóptico de un dispositivo que permite la ejecución de un procedimiento de control de la amplificación de la señal emitida por un terminal móvil según la técnica anterior;

65

- la figura 2 es un esquema sinóptico de una primera forma de realización de un dispositivo que permite la ejecución del procedimiento según el invento;

## ES 2 315 264 T3

- la figura 3 es un esquema sinóptico de una segunda forma de realización de un dispositivo que permite la ejecución del procedimiento según el invento.

La figura 1 representa esquemáticamente un dispositivo que permite la ejecución de un procedimiento de control de la amplificación de la señal emitida por un terminal móvil, tal como un teléfono portátil, según la técnica anterior.

La amplificación de la señal se hace a través de un amplificador de potencia 1 alimentado por una potencia de entrada constante (Pin), proveniente de un pre-amplificador (no representado), y emitiendo una potencia de salida (Pout) a través de la antena 2 del terminal móvil.

El dispositivo incluye igualmente medios 3 de detección y de conversión de la potencia en la salida del amplificador de potencia 1. Los medios 3 de detección detectan la potencia de salida (Pout) del amplificador de potencia 1 y la convierten en una tensión (Vdet) correspondiente a la tensión detectada en la salida de los medios 3 de detección y de conversión.

Dicha tensión de salida detectada (Vdet) es después encaminada hasta un comparador 4, de tipo conocido.

Dicho comparador 4 incluye dos resistencias variables 5a, 5b, cuyas resistencias respectivas pueden ser idénticas, un condensador variable 6, así como un amplificador operacional 7 en el que una de sus entradas 7a está unida a masa.

Las dos entradas al comparador 4 están pues constituidas por la tensión detectada (Vdet), imagen de la potencia (Pout) en la salida del amplificador de potencia 1, y por una tensión de consigna o de referencia, (Vref) procedente, de forma conocida, de un convertidor digital/analógico 8.

Según el resultado de la comparación entre (Vdet) y (Vref) efectuada por el comparador 4, éste suministra una tensión de salida (Vs) que es encaminada hasta medios de control 9.

Dichos medios de control 9 están constituidos por un circuito de control destinado a regular la tensión controlada (Vc) en la entrada del amplificador de potencia 1 a partir de la tensión de salida (Vs) obtenida del comparador 4.

Con el fin de asegurar su funcionamiento, el amplificador de potencia 1 está igualmente alimentado por una batería de alimentación 10 que entrega una tensión (Vbat).

Así, según la amplificación de la señal a realizar, el amplificador 1 demanda más o menos de la batería de alimentación 10. En el caso especial en el que el terminal móvil se encuentra alejado de la base fija a la que está conectado, la potencia emitida (Pout) debe ser máxima, es decir 33 dBm según las recomendaciones de la norma GSM.

Esta potencia máxima reclamada por la base fija conlleva un consumo importante de energía a nivel de la batería de alimentación 10 que conlleva a una importante bajada de la autonomía del terminal móvil.

La figura 2 es una representación esquemática de una primera forma de realización de un dispositivo de control de la amplificación de la señal emitida por un terminal móvil que permite llevar a cabo el procedimiento según el invento.

Los elementos de la figura 2 idénticos a los de la figura 1 conservan las mismas referencias.

Se encuentra así el amplificador de potencia 1, los medios 3 de detección y de conversión, el comparador 4, el circuito de control 9, así como la batería de alimentación 10.

La diferencia esencial con los dispositivos de la técnica anterior se sitúa a nivel de la detección/conversión de la potencia de salida (Pout) del amplificador de potencia 1.

En efecto, el dispositivo según el invento incluye medios 11 aptos para tener en cuenta la tensión (Vbat) de la batería de alimentación 10 durante la detección/conversión de la potencia de salida del amplificador de potencia 1.

Dichos medios 11 incluyen un módulo de resta 12 así como medios de bloqueo constituidos, por ejemplo, por un transistor de efecto de campo 13. Se entiende por bloqueo el hecho de que, por debajo de un determinado umbral de potencia Pout, el transistor de efecto de campo no conduzca y bloquee el efecto del restador.

El módulo de resta 12 así como el transistor de efecto de campo 13 están ambos conectados al circuito entre los medios de detección 3 de la tensión de salida del amplificador de potencia 1 y la entrada del comparador 4.

El módulo de resta 12 está configurado de manera que entregue una tensión de salida (V'det) tal que:

$$(V'det) = (Vdet) - K(Vbat - Vnom)$$

## ES 2 315 264 T3

donde:

- (Vdet) es la tensión detectada inmediatamente en la salida de los medios de detección 3;

5 - K es un coeficiente multiplicador positivo;

- (Vnom es la tensión nominal de la batería de alimentación 10.

10 Así, cuanto más débil sea la tensión (Vbat) de la batería de alimentación, más importante es la diferencia (Vbat)-(Vnom).

Tener en cuenta la tensión (Vbat) de la batería de alimentación permite así atenuar la diferencia entre la tensión detectada en la salida de los medios 3 de detección y de conversión y la tensión de consigna (Vref).

15 Así, estando más próximas las tensiones (V'ref) y (Vref), la amplificación de potencia entre (Pin) y (Pout) es más pequeña y se solicita menos la batería de alimentación 10.

Al estar menos solicitada la batería 10, su autonomía se encuentra en la misma medida aumentada.

20 Según las recomendaciones de la norma GSM, la emisión de una potencia máxima inferior a la requerida (33 dBm) es posible bajo determinadas condiciones, principalmente cuando la tensión de la batería (Vbat) es débil.

25 El transistor de efecto de campo 13 permite hacer operativo el dispositivo únicamente para una determinada gama de potencia de salida (Pout).

En efecto, el transistor de efecto de campo 13 únicamente es conductor (y por tanto no permite tener en cuenta la tensión de la batería (Vbat)) únicamente para valores elevados de la potencia de salida (Pout), tales como, por ejemplo, a partir de 30 dBm.

30 Gracias a esta configuración, la potencia de salida (Pout) del amplificador 1 depende de la tensión (Vbat) de la batería 10 desde que el transistor 10 se ha hecho conductor, es decir desde que la potencia de salida necesaria (Pout) alcanza un determinado nivel.

35 Así, para potencias de salida (Pout) inferiores, el transistor 13 no conduce: la tensión (Vbat) de la batería de alimentación 10 no es entonces tenida en cuenta y el dispositivo funciona según el procedimiento de la técnica anterior.

La figura 3 es una representación esquemática de una segunda forma de realización de un dispositivo de control de la amplificación de la señal emitida por un terminal móvil que permite ejecutar el procedimiento según el invento.

40 De nuevo, los elementos idénticos a los de las figuras 1 y 2 conservan las mismas referencias.

En el caso de la figura 3, se tiene en cuenta la tensión de la batería de alimentación (Vbat) durante el establecimiento de la tensión de consigna (Vref).

45 Dicha tensión de la batería de alimentación (Vbat) pasa por un convertidor digital/análogo 14 y por medios de programa 15, conocidos de por sí, que van a establecer una tensión de consigna (Vref) con la ayuda de un algoritmo, en función del nivel de la potencia de salida (Pout) del amplificador 1 y de la tensión de la batería de alimentación (Vbat).

50 La tensión detectada (Vdet) permanece, en esta forma de realización, invariable.

De forma simplificada, el algoritmo de los medios de programa 15 puede, por ejemplo, ser del tipo:

55 Si

(Pout) > (Plim),

Entonces

60 (Vref') = (Vref) + K'(Vbat - Vnom)

donde:

65 (Plim) es un valor límite de la potencia de salida (Pout) del amplificador 1, elegido por el constructor,

(Vref) es la tensión de consigna cuando la tensión de la batería (Vbat) no se tiene en cuenta (por tanto cuando (Pout) < (Plim)),

## ES 2 315 264 T3

$K'$  es un coeficiente multiplicador positivo;

( $V_{nom}$ ) es la tensión nominal de la batería de alimentación 10.

5

Otro convertidor digital/analógico 16, en la salida de los medios de programa 15, con el fin de obtener la tensión ( $V_{ref}$ ) o ( $V_{ref}'$ ), dichos medios de programa 15 no operan realmente con tensiones pero permiten controlarlas.

10 Así, a partir de un valor límite ( $P_{lim}$ ) de la potencia de salida ( $P_{out}$ ) del amplificador 1, la tensión de consigna ( $V_{ref}$ ) toma un valor ( $V_{ref}'$ ) que depende de la tensión de la batería ( $V_{bat}$ ).

15 Habiendo elegido el coeficiente  $K'$  positivo, la tensión modificada ( $V_{ref}'$ ) es inferior a ( $V_{ref}$ ), lo que permite, como en el caso de la primera forma de realización, reducir la separación entre la tensión detectada ( $V_{det}$ ) y la tensión de consigna ( $V_{ref}'$ ).

Siendo esta separación reducida, la amplificación entre la potencia de entrada ( $P_{in}$ ) y la potencia de salida ( $P_{out}$ ) es más pequeña.

20 La batería de alimentación 10 está por tanto menos solicitada, aumentando su autonomía.

Así, para grandes potencias (a partir de por ejemplo 30 dBm), el dispositivo tiene en cuenta la tensión ( $V_{bat}$ ) de la batería de alimentación 10 con el fin de limitar la amplificación de la potencia permitiendo economizar energía de la batería de alimentación 10.

25 Otra ventaja del dispositivo y del procedimiento según el invento, es que permiten evitar la saturación del amplificador de potencia 1 cuando el terminal móvil se encuentra, por ejemplo, relativamente cerca de la base fija a la que está conectado.

30

35

40

45

50

55

60

65

REIVINDICACIONES

1. Procedimiento de control de la amplificación de la señal emitida por un terminal de radiocomunicación que incluye un amplificador de potencia (1) y una batería de alimentación (10) de tensión (Vbat), incluyendo dicho procedimiento las etapas de:

- detección (3) de la potencia de salida (Pout) del amplificador (1) y conversión de esta potencia (Pout) en tensión detectada (Vdet),
- comparación (4) de dicha tensión detectada (Vdet) con una tensión de consigna (Vref),
- adaptación (9) de la tensión de entrada (Vc) del amplificador de potencia (1) según el resultado de la comparación,

**caracterizado** porque,

antes de la etapa de comparación de la tensión detectada (Vdet) con la tensión de consigna (Vref), se reduce la separación entre la tensión detectada (Vdet) y la tensión de consigna (Vref) ya sea aumentando la tensión detectada (Vdet) ya sea disminuyendo la tensión de consigna (Vref) en un valor correctivo dependiendo de la tensión (Vbat) de la batería de alimentación (10).

2. Procedimiento según la reivindicación 1, **caracterizado** porque el valor correctivo es un múltiplo de (Vbat-Vnom), donde (Vnom) es la tensión nominal de la batería de alimentación (10).

3. Procedimiento según una de las reivindicaciones anteriores, **caracterizado** porque la reducción de la separación únicamente se realiza en un dominio limitado de potencia de salida (Pout) del amplificador (1).

4. Procedimiento según la reivindicación anterior, **caracterizado** porque la reducción de la separación sólo se realiza en el dominio de las potencias de salida (Pout) del amplificador (1) próximas a 30 dBm.

5. Dispositivo de control de la amplificación de la señal emitida por un terminal que incluye un amplificador de potencia (1), medios (3) de detección de la potencia (Pout) en la salida de dicho amplificador (1) y de conversión de esta potencia (Pout) en tensión detectada (Vdet), medios de comparación (4) de la tensión detectada (Vdet) con una tensión de consigna (Vref), medios de control (9) de la tensión de entrada (Vc) del amplificador (1) así como una batería de alimentación (10) de tensión (Vbat), **caracterizado** porque incluye medios (11) de reducción de la separación entre la tensión detectada y la tensión de consigna para suministrar a los medios de comparación (4) una tensión detectada (Vdet) aumentada o una tensión de consigna (Vref) disminuida en un valor correctivo dependiente de la tensión (Vbat) de la batería de alimentación (10).

6. Dispositivo según la reivindicación 5, **caracterizado** porque los medios (11) de reducción de la separación incluyen un restador (12) dispuesto entre los medios (3) de detección y de conversión de la potencia (Pout) y los medios de comparación (4).

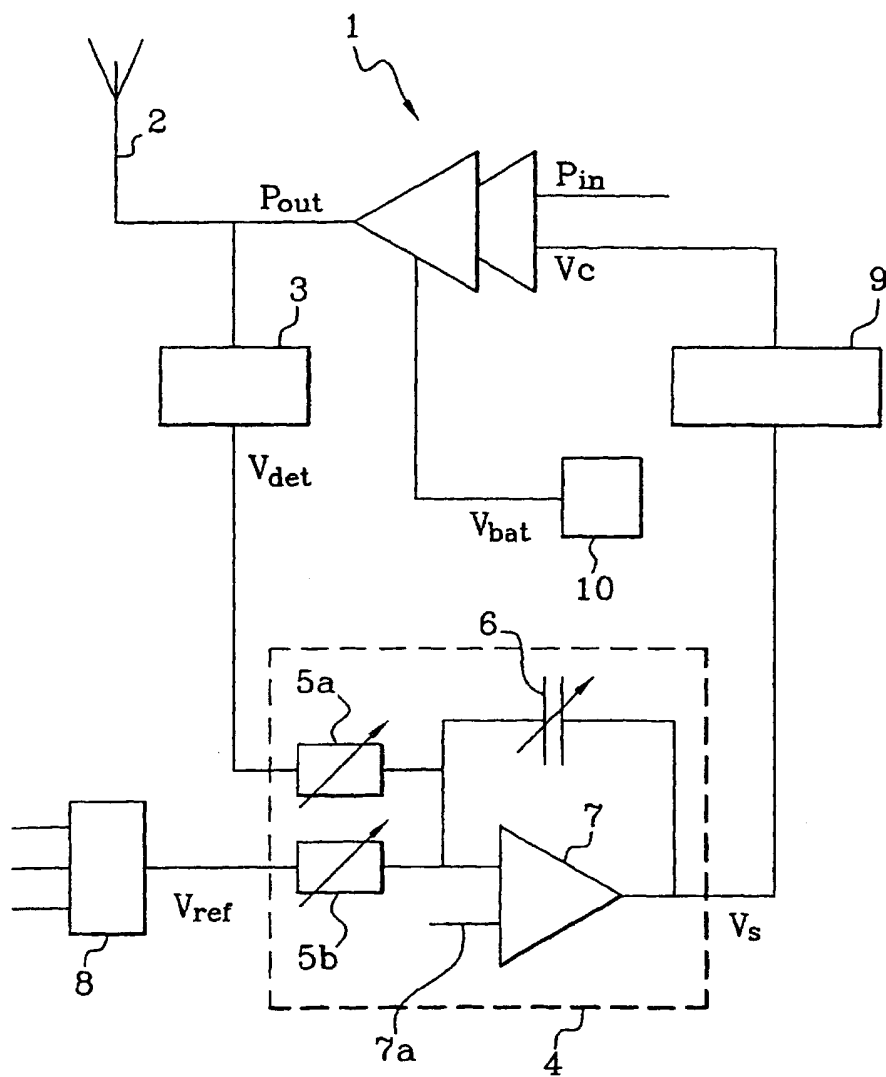
7. Dispositivo según una de las reivindicaciones 5 ó 6, **caracterizado** porque incluye además medios de bloqueo (13) que permiten poner operativos los medios (11) de reducción de la separación únicamente en el dominio de potencias de salida (Pout) del amplificador (1) próximos a 30 dBm.

8. Dispositivo según la reivindicación anterior, **caracterizado** porque los medios de bloqueo incluyen un transistor de efecto de campo (13).

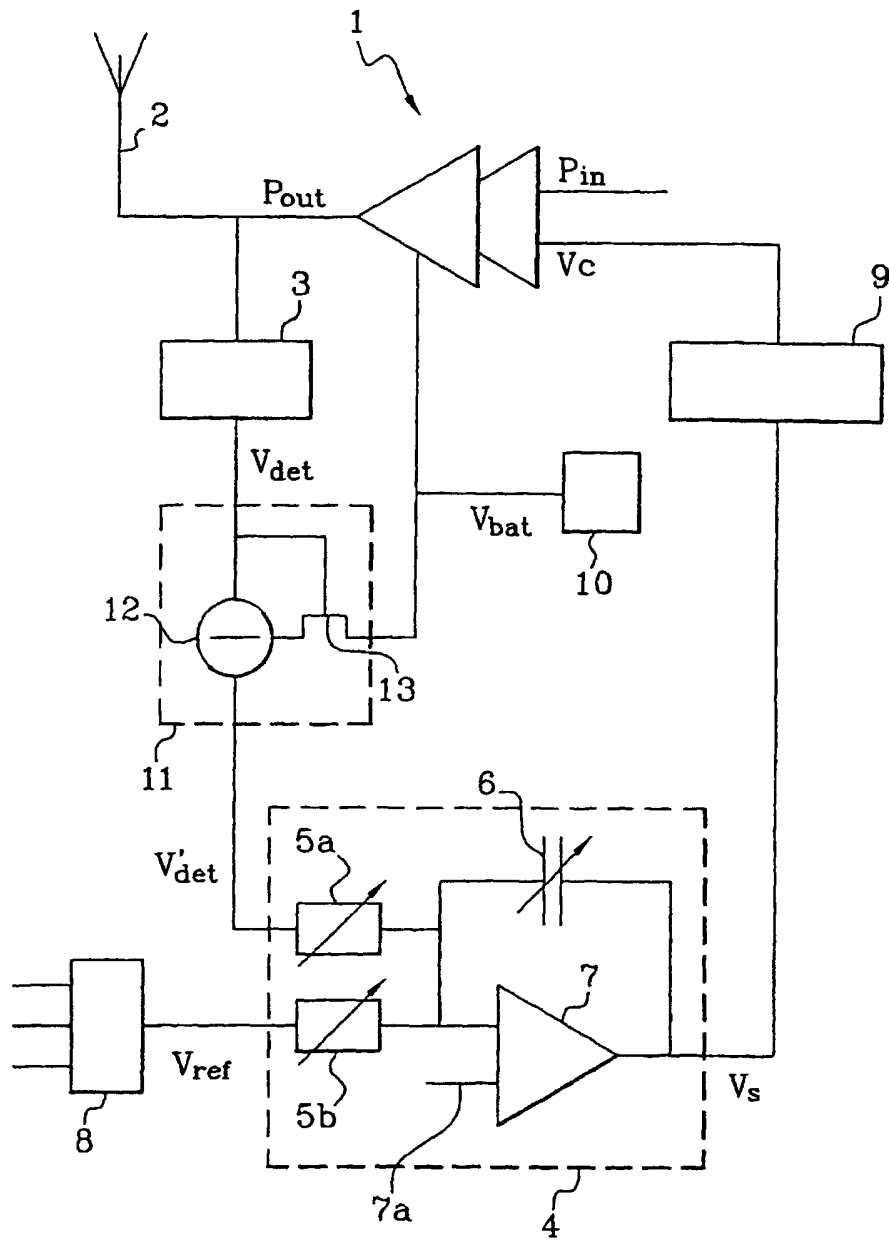
9. Dispositivo según la reivindicación 5, **caracterizado** porque los medios (11) de reducción de la separación incluyen medios de programa (15).

10. Dispositivo según la reivindicación anterior, **caracterizado** porque los medios de programa (15) son útiles únicamente en el dominio de las potencias (Pout) cercanas a 30 dBm.

11. Terminal de radiocomunicación **caracterizado** porque incluye un dispositivo según una de las reivindicaciones 5 a 10.



**Fig. 1**



**Fig. 2**

