



## (12) 实用新型专利

(10) 授权公告号 CN 217119896 U

(45) 授权公告日 2022. 08. 05

(21) 申请号 202220893572.7

(22) 申请日 2022.04.18

(73) 专利权人 骆驼集团塑胶制品有限公司

地址 441000 湖北省襄阳市谷城县石花镇  
武当路83号

专利权人 骆驼集团蓄电池研究院有限公司

(72) 发明人 周云 钟如荣 刘世忠 高国兴  
王成伟

(74) 专利代理机构 襄阳嘉琛知识产权事务所  
42217

专利代理师 严崇姚

(51) Int. Cl.

B01F 27/053 (2022.01)

B01F 27/11 (2022.01)

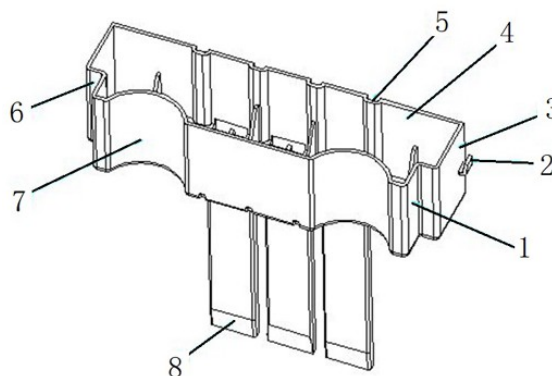
权利要求书1页 说明书3页 附图3页

### (54) 实用新型名称

一种边板耳铅酸蓄电池用搅拌元件

### (57) 摘要

本实用新型的名称为一种边板耳铅酸蓄电池用搅拌元件。属于铅酸蓄电池技术领域。它主要是解决目前在边板耳铅酸蓄电池上无法安装搅拌元件的问题。它的主要特征是：包括由容纳腔和与容纳腔底部连接的导酸槽构成的搅拌元件；所述容纳腔侧壁形状与边板耳铅酸蓄电池电池槽的单隔内壁与注酸孔之间的形状相配合；所述导酸槽卡装在边板耳铅酸蓄电池电池槽单隔长边和极群的中间。本实用新型具有适用于边板耳铅酸蓄电池、不与大盖注液口和汇流排发生干涉、安装牢固和电解液回流效果好的特点，主要用于边板耳铅酸蓄电池解液的回流和搅拌。



1. 一种边板耳铅酸蓄电池用搅拌元件,其特征在于:包括由容纳腔和与容纳腔底部连接的导酸槽(10)构成的搅拌元件(1);所述容纳腔侧壁形状与边板耳铅酸蓄电池电池槽(11)的单隔内壁与注酸孔之间的形状相配合;所述导酸槽(10)卡装在边板耳铅酸蓄电池电池槽(11)单隔长边和极群(13)的中间。

2. 根据权利要求1所述的一种边板耳铅酸蓄电池用搅拌元件,其特征在于:所述的容纳腔由与电池槽(11)单隔长边配合的容纳腔长侧壁(4)、与注酸孔配合的容纳腔外侧壁(7)、与电池槽(11)单隔两侧短边配合的容纳腔短侧壁(3)和容纳腔底壁(9)构成。

3. 根据权利要求2所述的一种边板耳铅酸蓄电池用搅拌元件,其特征在于:所述的容纳腔长侧壁(4)外表面上设有纵向的筋位卡槽(5)。

4. 根据权利要求3所述的一种边板耳铅酸蓄电池用搅拌元件,其特征在于:所述的容纳腔短侧壁(3)外表面上设有横向的限位卡子(2)。

5. 根据权利要求2、3或4所述的一种边板耳铅酸蓄电池用搅拌元件,其特征在于:所述的容纳腔外侧壁(7)与两侧的容纳腔短侧壁(3)的连接部位设有与边板耳铅酸蓄电池汇流排(12)配合的容纳腔拐角(6)。

6. 根据权利要求2、3或4所述的一种边板耳铅酸蓄电池用搅拌元件,其特征在于:所述的容纳腔外侧壁(7)设有与注酸孔配合的圆弧形。

7. 根据权利要求5所述的一种边板耳铅酸蓄电池用搅拌元件,其特征在于:所述的容纳腔外侧壁(7)设有与注酸孔配合的圆弧形槽。

8. 根据权利要求1-4、7中任一项所述的一种边板耳铅酸蓄电池用搅拌元件,其特征在于:所述的导酸槽(10)底部设有导酸槽斜坡(8)。

9. 根据权利要求1-4、7中任一项所述的一种边板耳铅酸蓄电池用搅拌元件,其特征在于:所述的导酸槽(10)为并排设置的3个导酸槽。

10. 根据权利要求8所述的一种边板耳铅酸蓄电池用搅拌元件,其特征在于:所述的导酸槽(10)为并排设置的3个导酸槽。

## 一种边板耳铅酸蓄电池用搅拌元件

### 技术领域

[0001] 本实用新型属于铅酸蓄电池技术领域,具体涉及一种边板耳铅酸蓄电池用搅拌元件,搅拌元件采用聚丙烯材料。

### 背景技术

[0002] 铅酸蓄电池长期使用后,内部电解液浓度会发生变化;上层电解液浓度变小,下层电解液浓度过高,电解液浓度过高,会加快板栅腐蚀,从而缩短蓄电池的使用寿命。增加搅拌元件为蓄电池内部电解液提供上下流动的通道,在颠簸的使用环境中促进电解液流动,起到搅拌作用,解决铅酸蓄电池内部电解液分层问题。但目前市面上无边板耳铅酸蓄电池使用的搅拌元件,且搅拌效果较差,需要改善。

[0003] 铅酸蓄电池工作环境颠簸,极群在蓄电池内部振动,容易导致板耳断裂、隔板磨破等问题,导致电池失效。

[0004] 目前市面上的搅拌元件都是中板耳铅酸蓄电池使用的,边板耳铅酸蓄电池使用会出现干涉,无法安装,本实用新型专为边板耳铅酸蓄电池设计。

[0005] 合理设计搅拌元件尺寸有利于极群紧装配,增加铅酸蓄电池耐振动性,延长电池使用寿命。

### 发明内容

[0006] 本实用新型的目的是提供一种边板耳铅酸蓄电池用搅拌元件,此搅拌元件具有一定的通用性,可有效改善边板耳铅酸蓄电池内部电解液分层问题。

[0007] 本实用新型的技术解决方案是:一种边板耳铅酸蓄电池用搅拌元件,其特征在于:包括由容纳腔和与容纳腔底部连接的导酸槽构成的搅拌元件;所述容纳腔侧壁形状与边板耳铅酸蓄电池电池槽的单隔内壁与注酸孔之间的形状相配合;所述导酸槽卡装在边板耳铅酸蓄电池电池槽单隔长边和极群的中间。

[0008] 本实用新型的技术解决方案中所述的容纳腔由与电池槽单隔长边配合的容纳腔长侧壁、与注酸孔配合的容纳腔外侧壁、与电池槽单隔两侧短边配合的容纳腔短侧壁和容纳腔底壁构成。

[0009] 本实用新型的技术解决方案中所述的容纳腔长侧壁外表面上设有纵向的筋位卡槽。

[0010] 本实用新型的技术解决方案中所述的容纳腔短侧壁外表面上设有横向的限位卡子。

[0011] 本实用新型的技术解决方案中所述的容纳腔外侧壁与两侧的容纳腔短侧壁的连接部位设有与边板耳铅酸蓄电池汇流排配合的容纳腔拐角。

[0012] 本实用新型的技术解决方案中所述的容纳腔外侧壁设有与注酸孔配合的圆弧形槽。

[0013] 本实用新型的技术解决方案中所述的导酸槽底部设有导酸槽斜坡。

[0014] 本实用新型的技术解决方案中所述的导酸槽为并排设置的3个导酸槽。

[0015] 本实用新型由于采用由容纳腔和与容纳腔底部连接的导酸槽构成的边板耳铅酸蓄电池用搅拌元件,其中,容纳腔侧壁形状与边板耳铅酸蓄电池电池槽的单隔内壁与注酸孔之间的形状相配合,导酸槽卡装在边板耳铅酸蓄电池电池槽单隔长边和极群的中间,因而可根据边板耳铅酸蓄电池各单格数量将对应数量的边板耳铅酸蓄电池用搅拌元件将于各单格中,安装牢固,且不会与大盖注液口和汇流排产生干涉,通用性好,当铅酸蓄电池在使用过程中出现震动,电解液由于倾斜或晃动进入容纳腔中,然后通过导酸槽流入蓄电池中,如此电解液不断地循环流动,促使蓄电池内部的电解液不断混合,蓄电池内部的电解液密度分布更加均匀。

[0016] 本实用新型具有适用于边板耳铅酸蓄电池、不与大盖注酸口和汇流排发生干涉、安装牢固和电解液回流效果好的特点。本实用新型主要用于边板耳铅酸蓄电池电解液的回流和搅拌。

### 附图说明

[0017] 图1为本实用新型的结构示意图一。

[0018] 图2为本实用新型的结构示意图二。

[0019] 图3为本实用新型的安装示意图。

[0020] 图4为图3的A-A剖视图。

[0021] 图中:1、搅拌元件;2、限位卡子;3、容纳腔短侧壁;4、容纳腔长侧壁;5、筋位卡槽;6、容纳腔拐角;7、容纳腔外侧壁;8、导酸槽斜坡;9、容纳腔底壁;10、导酸槽;11、电池槽;12、汇流排;13、极群。

### 具体实施方式

[0022] 下面结合附图和具体实施方式对本实用新型作进一步详细描述。

[0023] 如图1至图4所示,本实用新型一种边板耳铅酸蓄电池用搅拌元件的一个实施例,包括由容纳腔和与容纳腔底部连接的导酸槽10构成的搅拌元件1,搅拌元件1采用聚丙烯材料。容纳腔侧壁形状与边板耳铅酸蓄电池电池槽11的单隔内壁与注酸孔之间的形状相配合,导酸槽10卡装在边板耳铅酸蓄电池电池槽11单隔长边和极群13的中间。

[0024] 容纳腔由与电池槽11单隔长边配合的容纳腔长侧壁4、与注酸孔配合的容纳腔外侧壁7、与电池槽11单隔两侧短边配合的容纳腔短侧壁3和容纳腔底壁9构成。容纳腔长侧壁4外表面上间隔设有4条纵向的筋位卡槽5,与电池槽11单隔长边对应设置的4条纵向的凸筋相配合,防止容纳腔相对电池槽11单隔长边左右移动。两容纳腔短侧壁3的外表面上均设有横向的限位卡子2,与电池槽11单隔两侧短边对应设置的横向凹槽相配合,防止容纳腔相对电池槽11单隔短边上下移动。容纳腔外侧壁7与两侧的容纳腔短侧壁3的连接部位设有与边板耳铅酸蓄电池汇流排12配合的容纳腔拐角6,可有效防止与汇流排12发生干涉。容纳腔外侧壁7设有两个与注酸孔配合的圆弧形槽,可有效防止与大盖注酸孔发生干涉,并提高通用性。

[0025] 为使电解液分布更均匀,增强搅拌元件的搅拌作用,本实用新型每个搅拌元件1有3个并排设置的导酸槽10,3个导酸槽的底部均设有导酸槽斜坡。导酸槽10夹在极群13和电

池槽11长边中间,有利于极群紧装配,减少极群晃动,有效提高电池的耐震动性,延长电池使用寿命。

[0026] 搅拌元件1贴于电池槽11单隔长边内壁安装,置于极群13上,通过筋位卡槽5和限位卡子2限位,防止晃动。容纳腔拐角6可防止与汇流排12干涉。容纳腔外侧壁7上的半弧形设计可防止与注酸孔干涉。导酸槽斜坡8便于安装,3个导酸槽10利于酸液回流。

[0027] 铅酸蓄电池在使用过程中出现震动,电解液由于倾斜或晃动进入搅拌元件1的容纳腔中,然后通过导酸槽10流入蓄电池中,如此电解液不断地循环流动,促使蓄电池内部的电解液不断混合,蓄电池内部的电解液密度分布更加均匀。

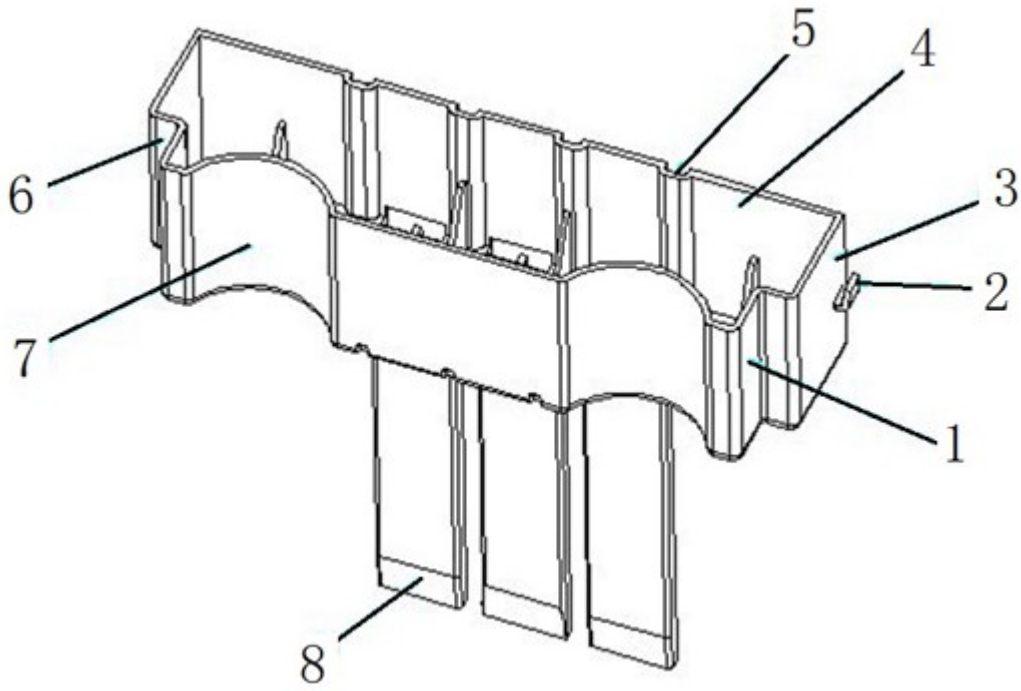


图1

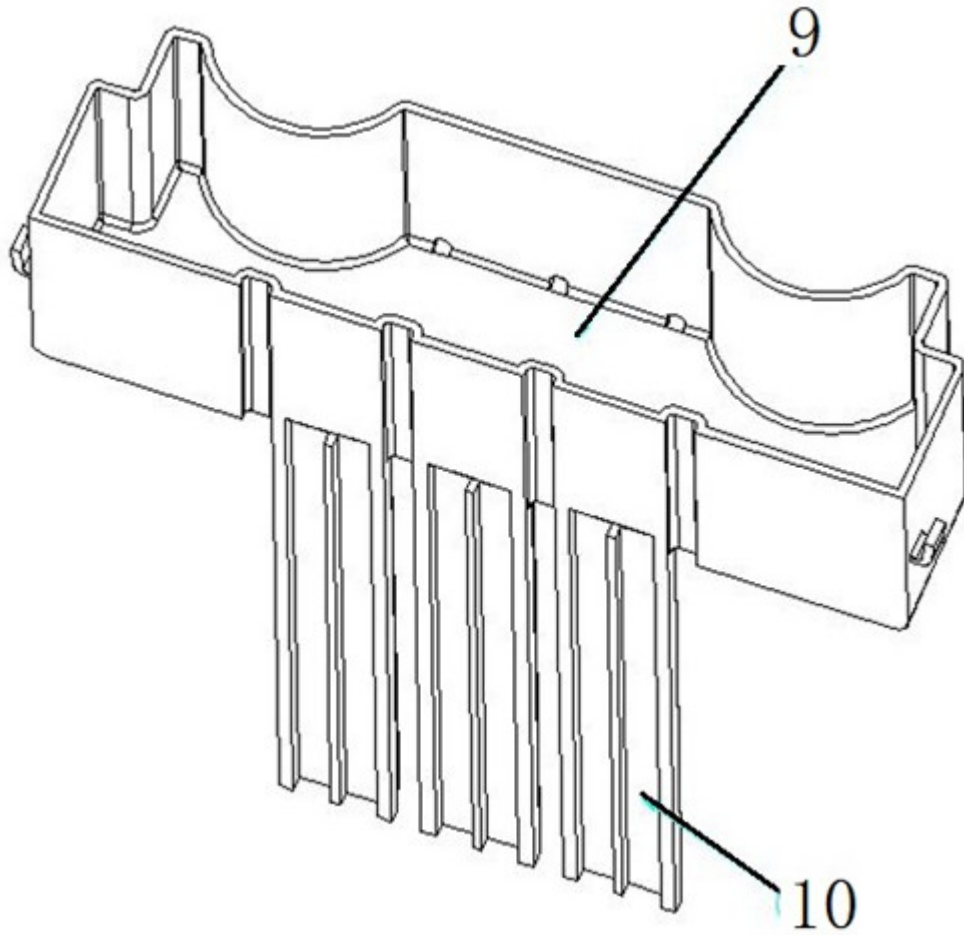


图2

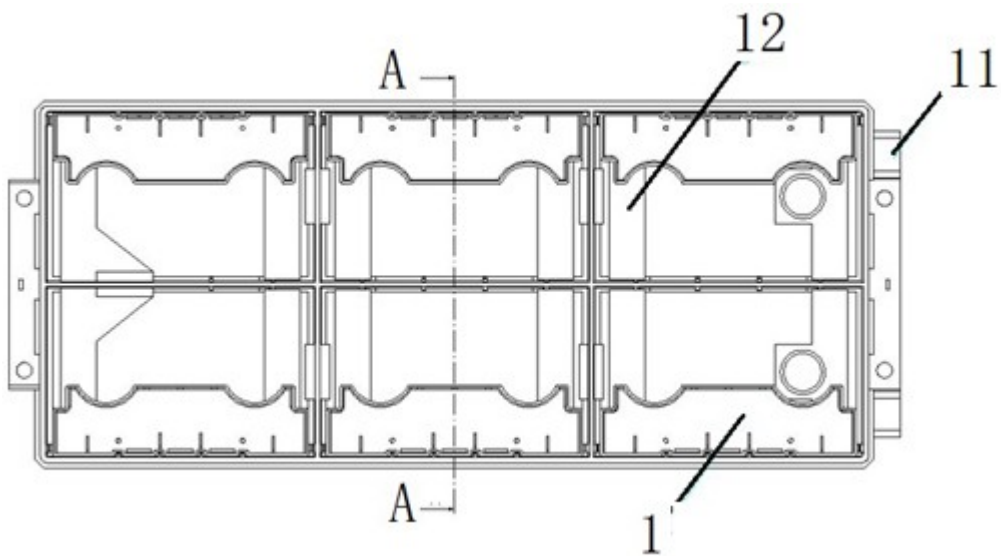


图3

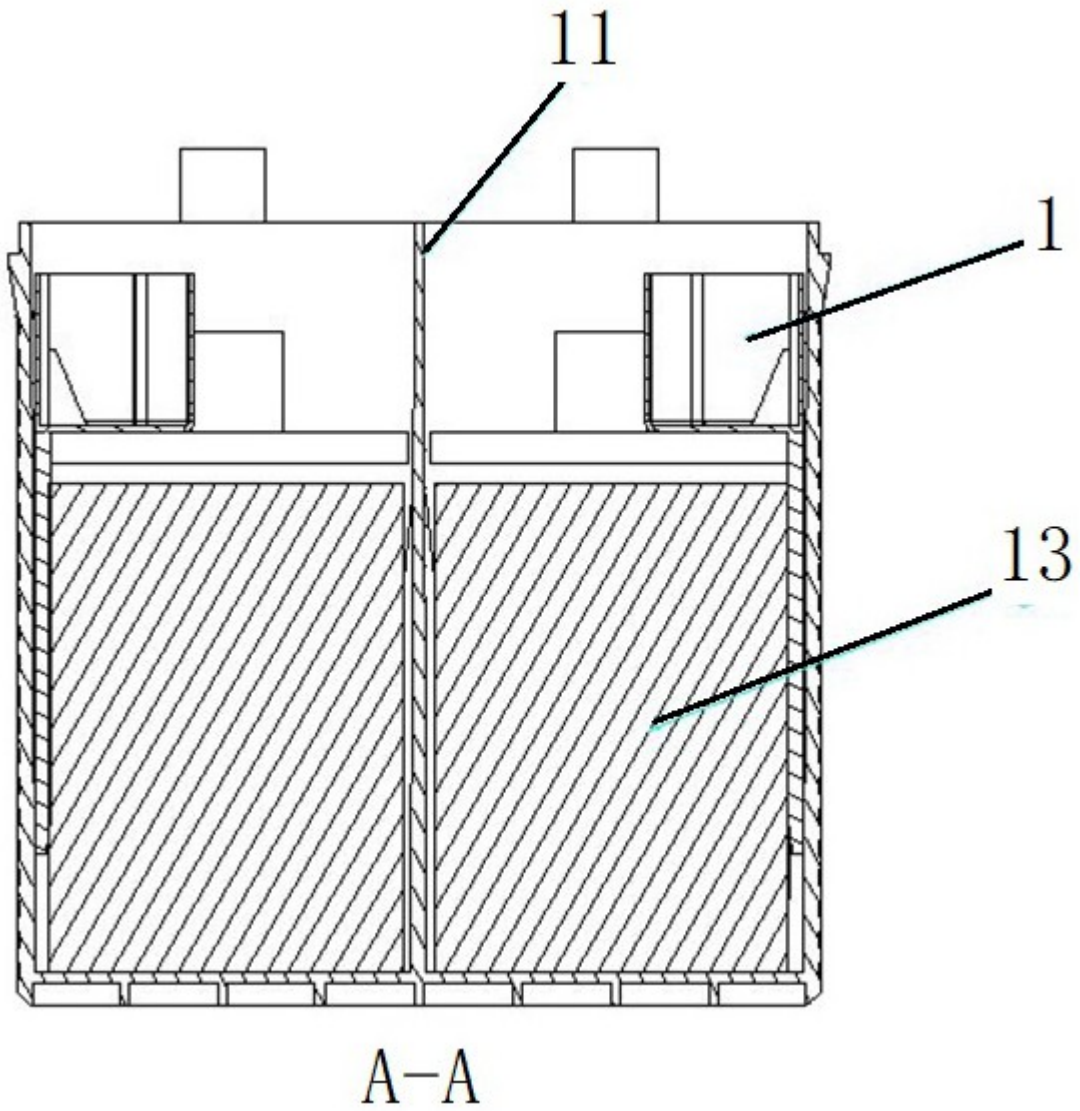


图4