



(12) 实用新型专利

(10) 授权公告号 CN 201892042 U

(45) 授权公告日 2011. 07. 06

(21) 申请号 201020616549. 0

(22) 申请日 2010. 11. 19

(73) 专利权人 阳江纳谷科技有限公司

地址 529931 广东省阳江市阳东县城工业园
裕东一路 25 号

(72) 发明人 雷欧可

(74) 专利代理机构 广州新诺专利商标事务所有
限公司 44100

代理人 罗毅萍

(51) Int. Cl.

F21L 4/00(2006. 01)

F21V 19/00(2006. 01)

F21V 23/04(2006. 01)

F21V 17/10(2006. 01)

F21V 21/084(2006. 01)

F21Y 101/02(2006. 01)

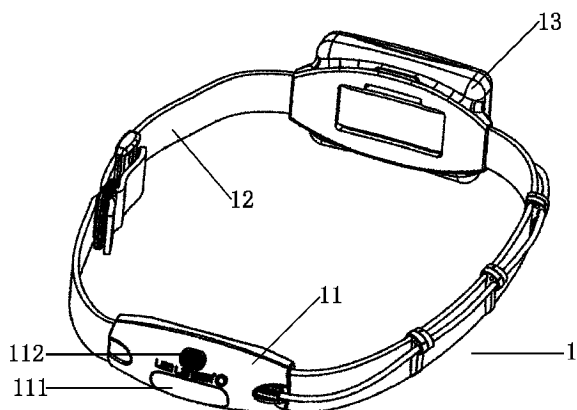
权利要求书 1 页 说明书 2 页 附图 2 页

(54) 实用新型名称

一种可收纳的新型多功能灯具

(57) 摘要

本实用新型公开了一种可收纳的新型多功能灯具,其包括有一照明部件和一罩壳部件,所述照明部件与罩壳部件适应配合且收纳于罩壳部件内部形成手持照明灯。本实用新型与现有技术相比,其有益效果为:1、兼具头灯照明功能和手持照明功能,满足了不同的照明需求,且操作简单快捷;2、整体结构简单合理,制造容易,成本低,适于推广使用。



1. 一种可收纳的新型多功能灯具,其特征在于:包括有一照明部件和一罩壳部件,所述照明部件与罩壳部件适应配合且收纳于罩壳部件内部形成手持照明灯。

2. 根据权利要求1所述的一种可收纳的新型多功能灯具,其特征在于:所述照明部件包括有一照明灯体、一松紧调节环带及一直流电源;其中,照明灯体与直流电源电连接,及照明灯体和直流电源分别与松紧调节环带连接配合形成一箍设于头部的照明灯。

3. 根据权利要求2所述的一种可收纳的新型多功能灯具,其特征在于:所述照明灯体具有一弧形灯座,弧形灯座中部设置有LED灯和电源开关。

4. 根据权利要求3所述的一种可收纳的新型多功能灯具,其特征在于:所述罩壳部件包括有第一罩体和第二罩体,第一罩体和第二罩体转动扣合连接形成内部中空的收纳腔。

5. 根据权利要求4所述的一种可收纳的新型多功能灯具,其特征在于:所述第一罩体为手持照明灯的灯头部分,其形状与弧形灯座适应配合且中部开设有对应LED灯和电源开关的开孔;所述第二罩体为手持照明灯的手持部分,其内部为用于收纳直流电源和松紧调节环带的空腔,外部设置有一用于挂靠罩壳部件的卡扣件。

6. 根据权利要求5所述的一种可收纳的新型多功能灯具,其特征在于:所述卡扣件与第二罩体旋接定位配合。

7. 根据权利要求5所述的一种可收纳的新型多功能灯具,其特征在于:所述第二罩体的外部设置有防滑纹。

一种可收纳的新型多功能灯具

技术领域

[0001] 本实用新型涉及一种灯具,属于照明设备技术领域,尤其是指一种可收纳的新型多功能灯具。

背景技术

[0002] 目前,在照明技术领域,照明灯具的种类、款式、用途是多种多样,不尽相同的。但是,现有技术中很多照明灯具的功能结构单一,例如工作头灯只是单纯箍设于头部以便空闲出双手工作、手持电筒只是抓握于手中以便于操控照明方位等等,如此,容易导致出现下述现象,即为了满足不同的照明需求,往往得配备多种不同照明灯具,从而不便于日常的管理、收藏和使用,另一方面也增加了成本支出,不够环保。因此,本实用新型即对现有技术存在的问题进行相应的改进。

实用新型内容

[0003] 本实用新型的目的在于克服现有技术中的缺点与不足,提供一种结构简单合理、操作简易、具有头灯功能和手持照明功能或悬挂照明功能的可收纳的新型多功能灯具。

[0004] 为了实现上述目的,本实用新型按以下技术方案实现:

[0005] 一种可收纳的新型多功能灯具,其包括有一照明部件和一罩壳部件,所述照明部件与罩壳部件适应配合且收纳于罩壳部件内部形成手持照明灯。

[0006] 进一步,所述照明部件包括有一照明灯体、一松紧调节环带及一直流电源;其中,照明灯体与直流电源电连接,及照明灯体和直流电源分别与松紧调节环带连接配合形成一箍设于头部的照明灯。

[0007] 进一步,所述照明灯体具有一弧形灯座,弧形灯座中部设置有 LED 灯和电源开关。

[0008] 进一步,所述罩壳部件包括有第一罩体和第二罩体,第一罩体和第二罩体转动扣合连接形成内部中空的收纳腔。

[0009] 进一步,所述第一罩体为手持照明灯的灯头部分,其形状与弧形灯座适应配合且中部开设有对应 LED 灯和电源开关的开孔;所述第二罩体为手持照明灯的手持部分,其内部为用于收纳直流电源和松紧调节环带的空腔,外部设置有一用于挂靠罩壳部件的卡扣件。

[0010] 进一步,所述卡扣件与第二罩体旋接定位配合。

[0011] 进一步,所述第二罩体的外部设置有防滑纹。

[0012] 本实用新型与现有技术相比,其有益效果为:

[0013] 1、兼具头灯照明功能和手持照明功能,满足了不同的照明需求,且操作简单快捷;

[0014] 2、整体结构简单合理,制造容易,成本低,适于推广使用。

[0015] 为了能更清晰的理解本实用新型,以下将结合附图说明阐述本实用新型的具体实施方式。

附图说明

[0016] 图 1 是本实用新型中照明部件的结构示意图。

[0017] 图 2 是本实用新型中罩壳部件的结构示意图。

[0018] 图 3 是图 2 的俯视结构示意图。

具体实施方式

[0019] 如图 1 至 3 所示,本实用新型所述一种可收纳的新型多功能灯具,其包括有一照明部件 1 和一罩壳部件 2,所述照明部件 1 与罩壳部件 2 适应配合且收纳于罩壳部件 2 内部形成手持照明灯。

[0020] 上述照明部件 1 包括有一照明灯体 11、一松紧调节环带 12 及一直流电源 13;其中,照明灯体 11 与直流电源 13 电连接,及照明灯体 11 和直流电源 13 分别与松紧调节环带 12 连接配合形成一箍设于头部的照明灯。进一步,所述照明灯体 11 具有一弧形灯座,弧形灯座中部设置有 LED 灯 111 和电源开关 112。

[0021] 上述罩壳部件 2 包括有第一罩体 21 和第二罩体 22,第一罩体 21 和第二罩体 22 转动扣合连接形成内部中空的收纳腔。进一步,所述第一罩体 21 为手持照明灯的灯头部分,其形状与弧形灯座适应配合且中部开设有对应 LED 灯 111 和电源开关 112 的开孔 211;所述第二罩体 22 为手持照明灯的手持部分,其内部为用于收纳直流电源 13 和松紧调节环带 12 的空腔,外部设置有一用于挂靠罩壳部件的卡扣件 221,卡扣件 221 与第二罩体 22 旋接定位配合。较好的,所述第二罩体 22 的外部设置有防滑纹 222。

[0022] 本实用新型的使用原理如下所述:当需要使用头灯时,将照明部件 1 从罩壳部件 2 内拿出,根据实际要求调节松紧调节环带 12 至合适长度,之后箍设于头部即可使用;当需要使用手持照明灯或悬挂照明灯时,只需打开第一罩体 21,将照明部件 1 置入罩壳部件 2 内且照明灯体的 LED 灯 111 和电源开关 112 对准第一罩体 21 的开孔 211,即可将照明部件收纳于罩壳部件内,之后可将罩壳部件挂靠于腰带上或抓握于手里,方便夜晚走路或运动使用,或作为手电筒使用,非常方便实用。

[0023] 本实用新型并不局限于上述实施方式,如果对本实用新型的各种改动或变型不脱离本实用新型的精神和范围,倘若这些改动和变型属于本实用新型的权利要求和等同技术范围之内,则本实用新型也意图包含这些改动和变型。

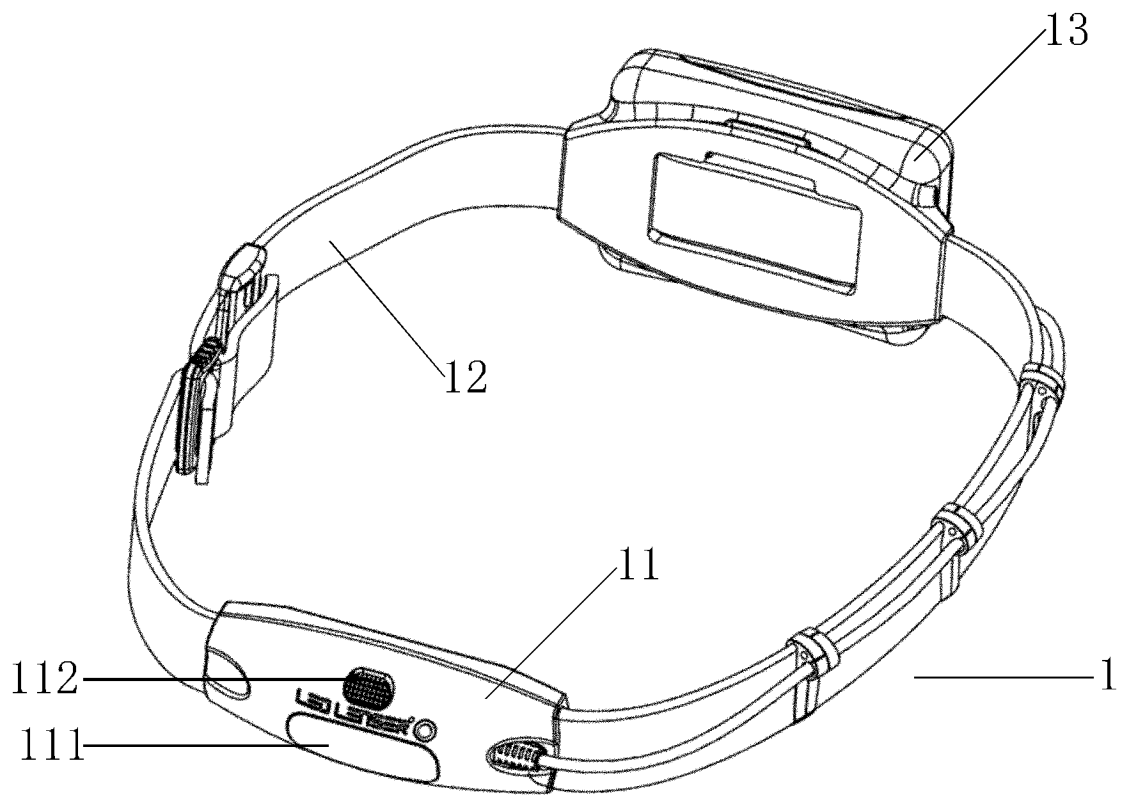


图 1

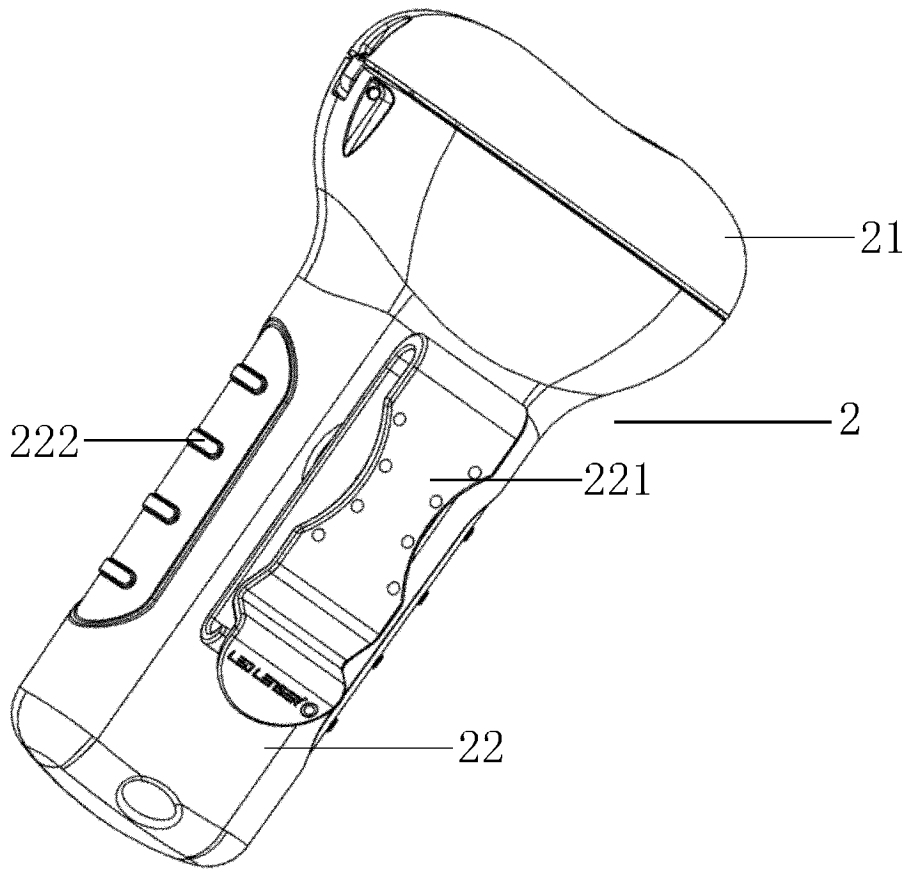


图 2

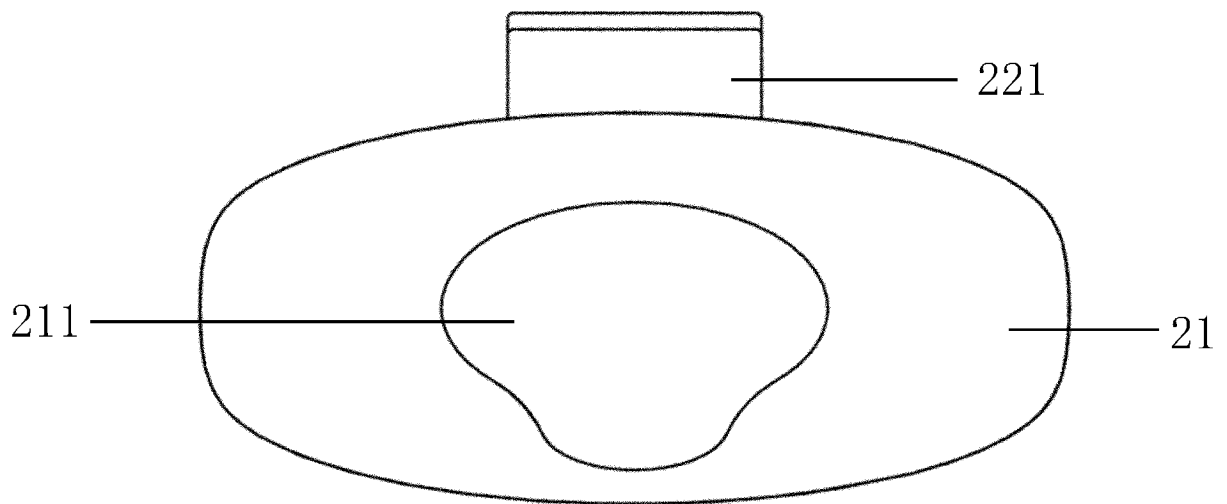


图 3