



## (12) 实用新型专利

(10) 授权公告号 CN 218132187 U

(45) 授权公告日 2022. 12. 27

(21) 申请号 20222230160.8

(22) 申请日 2022.08.24

(73) 专利权人 河南宇锐机械制造有限公司

地址 450000 河南省郑州市巩义市康店工业园区

(72) 发明人 谭国鸿

(74) 专利代理机构 成都市鼎宏恒业知识产权代理事务所(特殊普通合伙)

51248

专利代理师 郑晓明

(51) Int. Cl.

B02C 4/08 (2006.01)

B02C 23/10 (2006.01)

B02C 23/24 (2006.01)

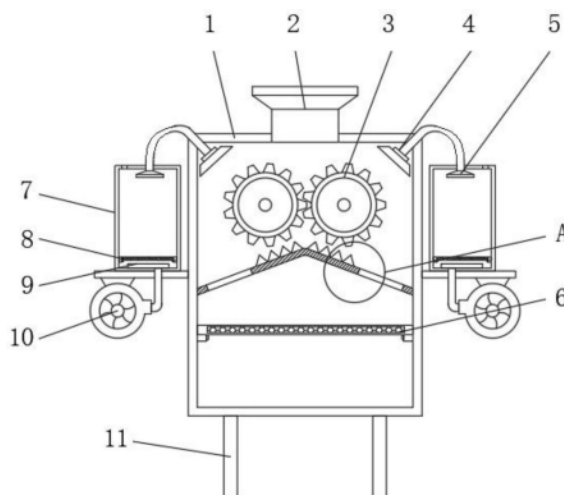
权利要求书1页 说明书4页 附图2页

(54) 实用新型名称

一种冶金生产用破碎机

(57) 摘要

本实用新型公开了一种冶金生产用破碎机，包括箱体，所述箱体的内部两侧安装有破碎辊，所述箱体的前端表面两侧安装有电机，且电机的输出端与破碎辊的一端固定连接，所述箱体的内部位于破碎辊的下方设有固定板，且固定板的顶部表面两侧设有破碎齿，所述固定板的顶部表面位于破碎齿的两侧贯穿设有通槽。本实用新型，在对物料破碎加工的同时打开吸风机，通过吸风管和吸风口进行吸风，再通过箱体内部两侧的吸尘口将破碎过程产生的灰尘通过连接管输送至排尘口，再通过排尘口将破碎加工过程中的灰尘排放至收集箱中，能够有效对破碎加工过程中产生的灰尘进行收集，防止灰尘弥漫到周围环境中对周围环境造成污染，提高了本设备的环保性能。



1. 一种冶金生产用破碎机,包括箱体(1),其特征在于,所述箱体(1)的内部两侧安装有破碎辊(3),所述箱体(1)的前端表面两侧安装有电机(15),且电机(15)的输出端与破碎辊(3)的一端固定连接,所述箱体(1)的内部位于破碎辊(3)的下方设有固定板(13),且固定板(13)的顶部表面两侧设有破碎齿(12),所述固定板(13)的顶部表面位于破碎齿(12)的两侧贯穿设有通槽(14),所述箱体(1)的两侧表面设有置物板,且置物板的顶部表面设有收集箱(7),所述箱体(1)的内部两侧倾斜设有吸尘口(4),且吸尘口(4)通过连接管与收集箱(7)内部设置的排尘口(5)连接,所述置物板的底部表面一侧安装有吸风机(10),且吸风机(10)通过吸风管与收集箱(7)底端上表面上设置的吸风口(9)连接。

2. 根据权利要求1所述的一种冶金生产用破碎机,其特征在于,所述箱体(1)的顶部表面中间位置处设有进料斗(2),所述箱体(1)的前端表面通过合页铰接有排料门(17)。

3. 根据权利要求1所述的一种冶金生产用破碎机,其特征在于,所述收集箱(7)的前端表面通过合页铰接有箱门(16)。

4. 根据权利要求1所述的一种冶金生产用破碎机,其特征在于,所述收集箱(7)的内部设有滤网(8)。

5. 根据权利要求1所述的一种冶金生产用破碎机,其特征在于,所述箱体(1)的内部位于固定板(13)的下方设有筛网(6)。

6. 根据权利要求1所述的一种冶金生产用破碎机,其特征在于,所述箱体(1)的底部表面两侧设有支柱(11),所述支柱(11)共设有多个,且多个支柱(11)均匀分布在箱体(1)的底部表面四个拐角处。

7. 根据权利要求1所述的一种冶金生产用破碎机,其特征在于,所述收集箱(7)的顶部表面一侧贯穿设有预留孔。

8. 根据权利要求1所述的一种冶金生产用破碎机,其特征在于,所述破碎辊(3)与破碎齿(12)相匹配。

## 一种冶金生产用破碎机

### 技术领域

[0001] 本实用新型涉及冶金生产技术领域,尤其涉及一种冶金生产用破碎机。

### 背景技术

[0002] 冶金就是从矿物中提取金属或金属化合物,用各种加工方法将金属制成具有一定性能的金属材料的过程和工艺。冶金具有悠久的发展历史,从石器时代到随后的青铜器时代,再到近代钢铁冶炼的大规模发展。人类发展的历史融合了冶金的发展历史。

[0003] 现有的公告号为CN212524263U的中国专利公开了一种冶金生产用原料破碎装置,其技术方案的重点在于:包括底板,所述底板的上表面固定连接有所述筛选装置,所述筛选装置上表面的左侧固定连接有所述支撑杆,所述支撑杆的顶端固定连接有所述破碎装置。该冶金生产用原料破碎装置,通过控制传动电机的输出端旋转带动第一传动齿轮转动,使得破碎轴旋转将原料进行破碎,进而增强了该装置的破碎效果,避免了因破碎不够均匀而导致冶炼耗费能量较大的情况发生,通过控制电机的输出端旋转带动控制盘转动,使得筛选板左右移动辅助体积较小的原料颗粒穿过筛选层落到底部,进而缩短了原料经过筛选板所需要的时间,大大提升了该装置的工作效率。

[0004] 上述中的现有技术存在以下缺陷,上述技术方案虽然提升了该装置的工作效率,但是上述技术方案中在对物料进行破碎时,会产生较多的灰尘,灰尘容易对周围环境造成污染,从而降低了其环保性。

### 实用新型内容

[0005] (一)解决的技术问题

[0006] 针对现有技术的不足,本实用新型提供了一种冶金生产用破碎机,具备除尘功能,环保性能高的优点,进而解决上述背景技术中的问题。

[0007] (二)技术方案

[0008] 为了实现上述目的,本实用新型采用了如下技术方案:一种冶金生产用破碎机,包括箱体,所述箱体的内部两侧安装有破碎辊,所述箱体的前端表面两侧安装有电机,且电机的输出端与破碎辊的一端固定连接,所述箱体的内部位于破碎辊的下方设有固定板,且固定板的顶部表面两侧设有破碎齿,所述固定板的顶部表面位于破碎齿的两侧贯穿设有通槽,所述箱体的两侧表面设有置物板,且置物板的顶部表面设有收集箱,所述箱体的内部两侧倾斜设有吸尘口,且吸尘口通过连接管与收集箱内部设置的排尘口连接,所述置物板的底部表面一侧安装有吸风机,且吸风机通过吸风管与收集箱底端上表面上设置的吸风口连接。

[0009] 优选的,所述箱体的顶部表面中间位置处设有进料斗,所述箱体的前端表面通过合页铰接有排料门。

[0010] 优选的,所述收集箱的前端表面通过合页铰接有箱门。

[0011] 优选的,所述收集箱的内部设有滤网。

[0012] 优选的,所述箱体的内部位于固定板的下方设有筛网。

[0013] 优选的,所述箱体的底部表面两侧设有支柱,所述支柱共设有多个,且多个支柱均匀分布在箱体的底部表面四个拐角处。

[0014] 优选的,所述收集箱的顶部表面一侧贯穿设有预留孔。

[0015] 优选的,所述破碎辊与破碎齿相匹配。

[0016] (三)有益效果

[0017] 与现有技术相比,本实用新型提供了一种冶金生产用破碎机,具备以下有益效果:

[0018] (1)、本实用新型中,在对物料破碎加工的同时打开吸风机,通过吸风管和吸风口进行吸风,再通过箱体内部两侧的吸尘口将破碎过程产生的灰尘通过连接管输送至排尘口,再通过排尘口将破碎加工过程中的灰尘排放至收集箱中,能够有效对破碎加工过程中产生的灰尘进行收集,防止灰尘弥漫到周围环境中对周围环境造成污染,提高了本设备的环保性能。

[0019] (2)、本实用新型中,将物料通过进料斗放入箱体中,通过电机带动破碎辊进行转动,即可对物料进行破碎加工,其中通过固定板顶部表面两侧上的破碎齿的使用,能够有效提高对原料的破碎效果,使得原料大小更加均匀,从而便于对原料进行后续加工,破碎后的原料经过筛网进行筛选,筛选后的原料落入箱体底部,打开排料门即可将箱体底部的物料取出。

## 附图说明

[0020] 为了更清楚地说明本实用新型实施例或现有技术中的技术方案,下面将对实施例中所需要使用的附图作简单地介绍,显而易见地,下面描述中的附图仅仅是本实用新型的一些实施例,对于本领域普通技术人员来讲,在不付出创造性劳动的前提下,还可以根据这些附图获得其他的附图。

[0021] 图1是本实用新型提出的一种冶金生产用破碎机的结构示意图;

[0022] 图2是本实用新型提出的一种冶金生产用破碎机的A放大图;

[0023] 图3是本实用新型提出的一种冶金生产用破碎机的正视图;

[0024] 图4是本实用新型提出的一种冶金生产用破碎机的收集箱结构示意图。

[0025] 图例说明:

[0026] 1、箱体;2、进料斗;3、破碎辊;4、吸尘口;5、排尘口;6、筛网;7、收集箱;8、滤网;9、吸风口;10、吸风机;11、支柱;12、破碎齿;13、固定板;14、通槽;15、电机;16、箱门;17、排料门。

## 具体实施方式

[0027] 下面将结合本实用新型实施例中的附图,对本实用新型实施例中的技术方案进行清楚、完整地描述,显然,所描述的实施例仅仅是本实用新型一部分实施例,而不是全部的实施例。基于本实用新型中的实施例,本领域普通技术人员在没有做出创造性劳动前提下所获得的所有其他实施例,都属于本实用新型保护的范围。

[0028] 在本实用新型的描述中,需要说明的是,术语“中心”、“上”、“下”、“左”、“右”、“竖直”、“水平”、“内”、“外”等指示的方位或位置关系为基于附图所示的方位或位置关系,仅是

为了便于描述本实用新型和简化描述,而不是指示或暗示所指的装置或元件必须具有特定的方位、以特定的方位构造和操作,因此不能理解为对本实用新型的限制;术语“第一”、“第二”、“第三”仅用于描述目的,而不能理解为指示或暗示相对重要性;此外,除非另有明确的规定和限定,术语“安装”、“相连”、“连接”应做广义理解,例如,可以是固定连接,也可以是可拆卸连接,或一体地连接;可以是机械连接,也可以是电连接;可以是直接相连,也可以通过中间媒介间接相连,可以是两个元件内部的连通。对于本领域的普通技术人员而言,可以具体情况理解上述术语在本实用新型中的具体含义。

[0029] 请参照图1-4,一种冶金生产用破碎机,包括箱体1,箱体1的内部两侧安装有破碎辊3,箱体1的前端表面两侧安装有电机15,且电机15的输出端与破碎辊3的一端固定连接,箱体1的内部位于破碎辊3的下方设有固定板13,且固定板13的顶部表面两侧设有破碎齿12,固定板13的顶部表面位于破碎齿12的两侧贯穿设有通槽14,箱体1的两侧表面设有置物板,且置物板的顶部表面设有收集箱7,箱体1的内部两侧倾斜设有吸尘口4,且吸尘口4通过连接管与收集箱7内部设置的排尘口5连接,置物板的底部表面一侧安装有吸风机10,且吸风机10通过吸风管与收集箱7底端上表面上设置的吸风口9连接,将物料通过进料斗2放入箱体1中,通过电机15带动破碎辊3进行转动,即可对物料进行破碎加工,其中通过固定板13顶部表面两侧上的破碎齿12的使用,能够有效提高对原料的破碎效果,使得原料大小更加均匀,从而便于对原料进行后续加工,破碎后的原料经过筛网6进行筛选,筛选后的原料落入箱体1底部,打开排料门17即可将箱体1底部的物料取出。

[0030] 在一个实施例中,箱体1的顶部表面中间位置处设有进料斗2,箱体1的前端表面通过合页铰接有排料门17,其中通过进料斗2即可进行进料,打开排料门17,即可将加工后的物料取出。

[0031] 在一个实施例中,收集箱7的前端表面通过合页铰接有箱门16,其中通过打开箱门16,即可将收集箱7中的灰尘进行清理。

[0032] 在一个实施例中,收集箱7的内部设有滤网8,其中通过滤网8的使用,能够有效对灰尘进行阻挡,防止灰尘进入到吸风机10内部,对吸风机10造成损坏。

[0033] 在一个实施例中,箱体1的内部位于固定板13的下方设有筛网6,其中通过筛网6的使用,即可对破碎加工后的物料进行筛分。

[0034] 在一个实施例中,箱体1的底部表面两侧设有支柱11,支柱11共设有多个,且多个支柱11均匀分布在箱体1的底部表面四个拐角处,其中通过支柱11对箱体1进行支撑,有利于提高箱体1的稳定性。

[0035] 在一个实施例中,收集箱7的顶部表面一侧贯穿设有预留孔,其中通过预留孔的使用,便于保持收集箱7中的正常气压,从而便于对加工过程中产生的灰尘进行收集。

[0036] 在一个实施例中,破碎辊3与破碎齿12相匹配,其中通过固定板13顶部表面两侧上的破碎齿12的使用,能够有效提高对原料的破碎效果,使得原料大小更加均匀,从而便于对原料进行后续加工。

[0037] 在一个实施例中,控制面板控制电路通过本领域的技术人员简单的编程即可实现,属于本领域的公知常识,仅对其进行使用,不进行改造,故不再详细描述控制方式和电路连接。

[0038] 工作原理:

[0039] 使用时,将物料通过进料斗2放入箱体1中,通过电机15带动破碎辊3进行转动,即可对物料进行破碎加工,其中通过固定板13顶部表面两侧上的破碎齿12的使用,能够有效提高对原料的破碎效果,使得原料大小更加均匀,从而便于对原料进行后续加工,破碎后的原料经过筛网6进行筛选,筛选后的原料落入箱体1底部,打开排料门17即可将箱体1底部的物料取出,其中在对物料破碎加工的同时打开吸风机10,通过吸风管和吸风口9进行吸风,再通过箱体1内部两侧的吸尘口4将破碎过程产生的灰尘通过连接管输送至排尘口5,再通过排尘口5将破碎加工过程中的灰尘排放至收集箱7中,能够有效对破碎加工过程中产生的灰尘进行收集,防止灰尘弥漫到周围环境中对周围环境造成污染,提高了本设备的环保性能。

[0040] 以上所述,仅为本实用新型较佳的具体实施方式,但本实用新型的保护范围并不局限于此,任何熟悉本技术领域的技术人员在本实用新型揭露的技术范围内,根据本实用新型的技术方案及其实用新型构思加以等同替换或改变,都应涵盖在本实用新型的保护范围之内。

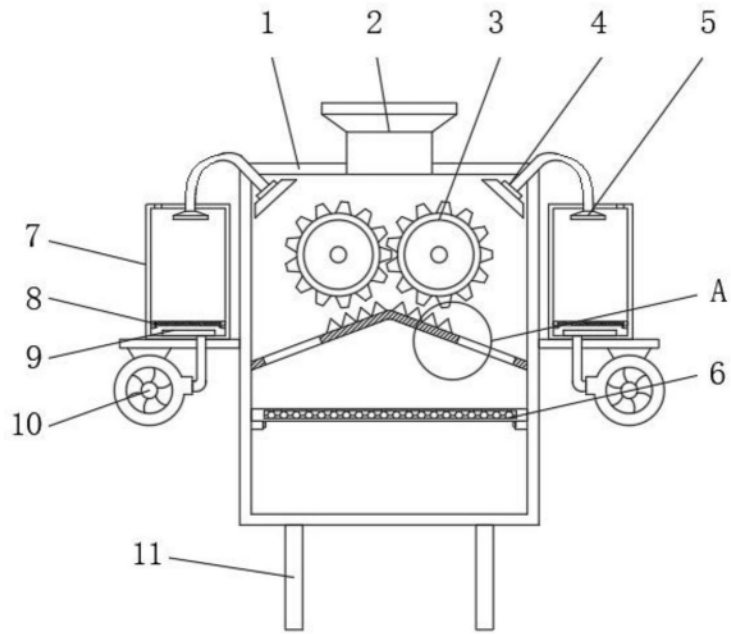


图1

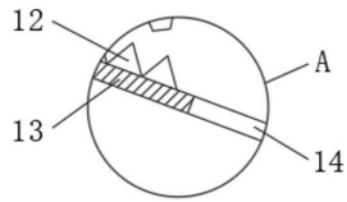


图2

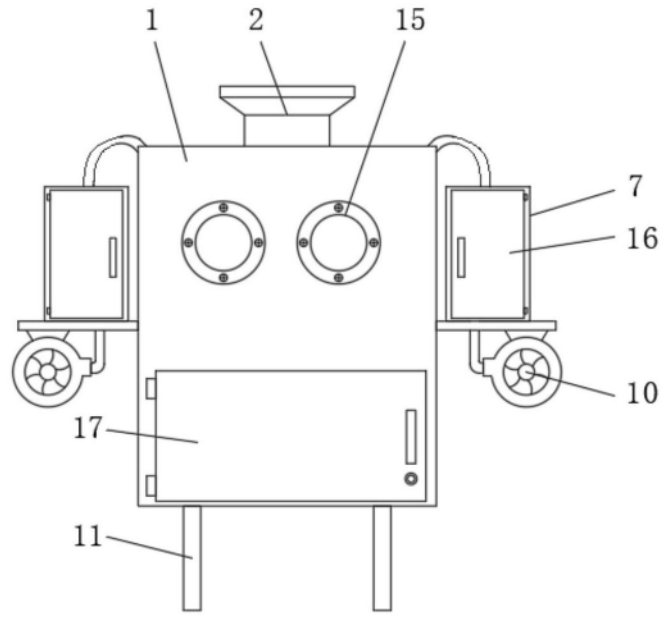


图3

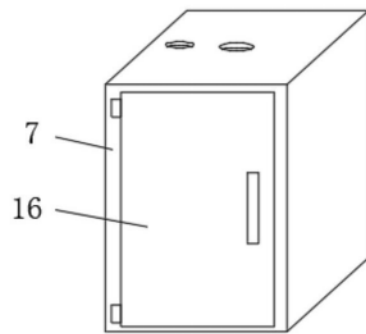


图4