



MINISTERO DELLO SVILUPPO ECONOMICO  
DIREZIONE GENERALE PER LA TUTELA DELLA PROPRIETA' INDUSTRIALE  
UFFICIO ITALIANO BREVETTI E MARCHI

# UIBM

<b>DOMANDA NUMERO</b>	<b>101995900419433</b>
<b>Data Deposito</b>	<b>07/02/1995</b>
<b>Data Pubblicazione</b>	<b>07/08/1996</b>

<b>Sezione</b>	<b>Classe</b>	<b>Sottoclasse</b>	<b>Gruppo</b>	<b>Sottogruppo</b>
B	60	R		

Titolo

CASSETTO PORTA-OGGETTI CON ABBINATO DISPOSITIVO DI SGANCIO SEDILE VEICOLARE.

Descrizione del BREVETTO per Invenzione Industriale

avente per titolo:

"Cassetto porta-oggetti con abbinato dispositivo di sgancio sedile veicolare".

a nome: GESTIND-MB-MANIFATTURA DI BRUZOLO S.p.A.

di nazionalità italiana, nella persona del

l'Amministratore Delegato sig. DE FILIPPO

Emilio,

con sede in: Strada Statale n° 25 - Km. 41 - 10050

BRUZOLO (Torino).

Inventore designato: sig. DE FILIPPO Emilio.

Depositato il <sup>7 FEB. 1995</sup> Domanda n° 10 95.000075

La presente Invenzione, si riferisce alla specifica realizzazione di un abbinato comando, preposto alla funzionale movimentazione del cassetto porta-oggetti, in connubio con lo sgancio in orizzontalità del sedile anteriore, di applicazione automobilistica in genere.

È nota l'importanza di questo cassetto, la cui utilizzazione deve risultare in comoda adiacenza posizionale al guidatore, onde consentire la pronta manipolazione del contenuto, evitandosi la controproducente momentanea disattenzione dalla guida del veicolo stesso.

GESTIND M.B.  
Manifattura di Bruzolo S.p.A.  
Amministratore Delegato

Detta installazione è positivamente attuabile, ricorrendo ad una nuova tecnica soluzione, il cui scopo essenziale è quello di originare l'usufruizione della presenza del noto trafilato angolato o maniglione, preposto in sua oscillazione allo sganciamento per la traslazione in orizzontalità del sedile anteriore veicolare, anche per il posizionamento del comando di movimentazione funzionale del detto cassetto o vano, adibito al contenimento dell'accessoristica varia, con suo posizionamento sottostante al sedile stesso.

Con ulteriore scopo la detta unicità assemblativa del duplice comando, consente nell'abitacolo l'utilizzo di rimarchevole spazio con dispositivo realizzato in conveniente ridotto ingombro e peso, che accomuna tutto all'impiego di elementi di per sé utilmente noti, però innovativi nel loro connubio operativo, si ricava pure semplicità e rapidità costruttiva e di montaggio ad elevato ciclo produttivo industriale, determinandosi dal tutto ad ulteriore vantaggio, anche evidente riduzione dei costi manufatturieri.

Per raggiungere tutti questi scopi e vantaggi, unitamente agli altri ancora che compariranno nel corso della dettagliata descrizione che segue, si realizza un cassetto porta-oggetti con abbinato di-

GESTIND M.B.

Manifattura di Prozeo s.p.a.  
Amministratore Delegato

spositivo di sgancio del sedile, di particolare applicazione automobilistica, la cui caratteristica primaria risiede nel fatto che, sull'angolato profilato o barretta preposto allo sganciamento del detto sedile anteriore, per l'inerente esplicamento della sua regolata traslazione in orizzontalità, risulta pure incorporato anche il comando a pulsante per lo scorrimento funzionale del posizionato sottostante detto cassetto, costituendo così in comoda ubicazione il vano di contenimento di accessori di tipo vario, risultando inoltre dal duplice univoco comando e sua posizionalità, un vantaggioso ed utilizzabile ridotto ingombro, nonché in abbinata e comune movimentazione dei due componenti.

Si descrive ora una soluzione pratica e preferita in oggetto, fornita a titolo logicamente esemplificativo e quindi non limitativo, con riferimento agli allegati disegni, nei quali:

- la FIGURA 1 è la vista frontale esterna del sedile veicolare con l'incorporato cassetto accessoristico, il tutto realizzato nei principi del ritrovato;
- la FIGURA 2 la relativa vista in pianta e,
- la FIGURA 3 la corrispondente sezione parziale in direzione III-III sempre della FIGURA 1.

GESIND M.B.

Manifattura di Borgio s.p.a.  
Amministratore Delegato

Riferendosi alle sopraccitate figure, elencando i componenti dettagliatamente soltanto per quelli veramente innovativi, unitamente alla rispettiva funzionalità, con 1 risulta indicato nel suo complesso il sedile anteriore di un'autoveicolo, tradizionalmente posizionante inferiormente l'inerente cuscino 2, che secondo una prima nuova caratteristica monta il cassetto porta-oggetti 3 e notoriamente vincolato tramite componenti noti alla scocca 4.

Più specificatamente tra i laterali perni 5, costituenti l'asse di rotazione per il regolato posizionamento orizzontale del sedile 1, è vincolato il supporto scatolato 6 del già citato cassetto 3, il quale ancora incorpora anche la radiale e monolitica coppia di risvolti interni 7-7a, costituenti la rotatoria di guida delle laterali appendici a gola di estremità 8-8a sempre del cassetto 3 (vedere FIGURA 3).

Con altra caratteristica inventiva sul noto maniglione a barretta angolata in curvatura riferita con 9, con impugnatura 10 di manovra preposta in sua momentanea oscillazione, secondo la grafica traccia in 9a, con conseguente disimpegno ad esempio delle guide del sedile dalla dentatura a pettine e simili dal pavimento abitacolo, per sua regolata traslazione orizzontale graficamente illustrata in 1a, quindi assem-

GESTIND M.B.  
Manufacture di Brusolo s.p.a.  
Amministratore Delegato

blato cassetto in 3a, è montato di quest'ultimo anche il suo pulsante di comando operativo riferito con 11.

Di esso lo sganciamento anch'esso in momentanea rotazione angolare 11a sul suo asse 11b, in conseguenza della citata traslazione del sedile 1, è originato con semplice sgancio meccanico, a seguito del disimpegno del suo dente ad arpioncino 12, dalle incorporate tra loro intervallate feritoie praticate nella assiale parete del supporto 6, originandosi la richiesta estrazione del cassetto 3, per l'eventuale introduzione oppure prelievo degli accessori voluti e contenuti (vedere FIGURA 2).

Naturalmente al rilascio dei citati rispettivi elementi di comando in altro posizionamento di bloccaggio da parte del passeggero veicolare, sia il sedile 1 che il cassetto 3, acquisiscono lo stabile e sicuro posizionamento richiesto, il tutto attuabile in comodo, facile e semplificato rapido comando di manovra, mentre ad ulteriore vantaggio, l'innovativa tecnica soluzione si estende a tutti gli svariati tipi di mezzi veicolari.

Questa Invenzione illustrata non restrittivamente e protetta dalle sotto elencate rivendicazioni, si estende anche con eventuali varianti costruttive ed installative, ricadenti però nei principi innovatori

GESTIND M.B.

Mantova di Bruzzo s.p.a.

Amministratore Delegato

enunciati, a quelle che conseguono pari vantaggi,  
vale a dire l'attuazione della movimentazione del cas-  
setto in oggetto univocabilmente con quella del sedile  
e veicolare in comune abbinamento di comando.

CESTIND M.B.

Manifattura di Goro s.p.a.

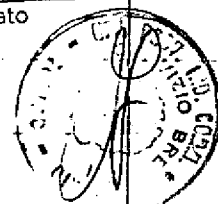
Amministratore Delegato



- 3 - Cassetto porta-oggetti con abbinato dispositivo di sgancio sedile veicolare secondo le rivendicazioni 1-2, caratterizzato dal fatto che detto pulsante di comando del cassetto, opera con semplice sgancio meccanico e viceversa, a seguito dell'impegno o meno di un suo dente ad arpioncino, nelle predisposte intervallate feritoie praticate sull'assiale parete del citato supporto scatolato.
- 4 - Cassetto porta-oggetti con abbinato dispositivo di sgancio sedile veicolare secondo le rivendicazioni 1-2-3, caratterizzato dal fatto di estendere la sua innovativa tecnica soluzione in applicabilità su tutti gli svariati tipi di mezzi veicolari.
- 5 - Cassetto porta-oggetti con abbinato dispositivo di sgancio sedile veicolare secondo le rivendicazioni precedenti, sostanzialmente come sopra descritto ed illustrato e per gli scopi specificati.

Torino,

GESTIND M.B.  
Manifattura di Brezola s.p.a.  
Amministratore Delegato



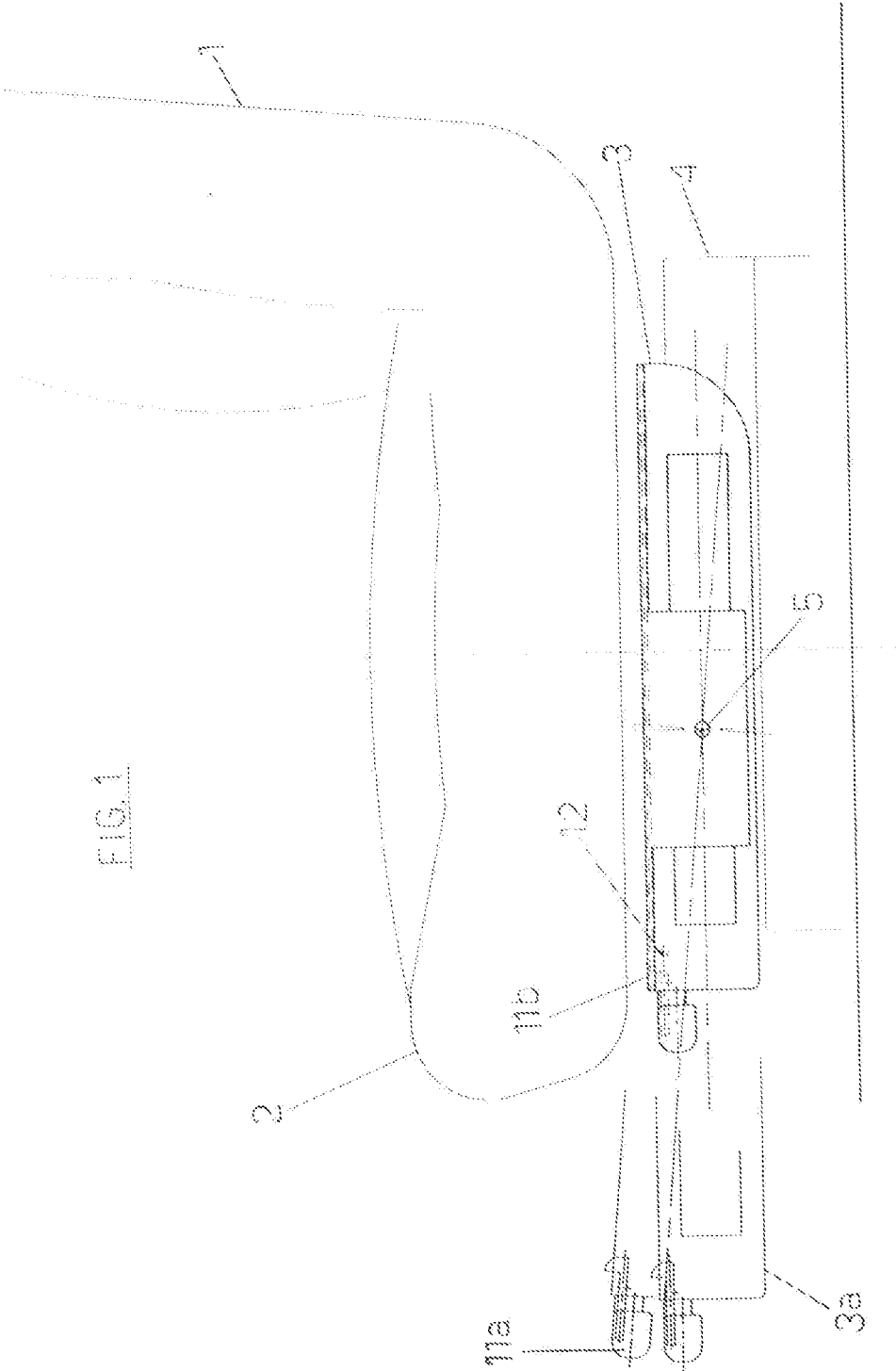


FIG. 1

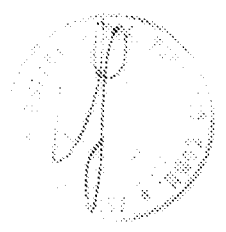
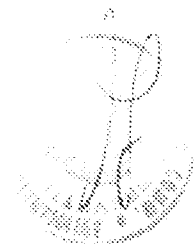
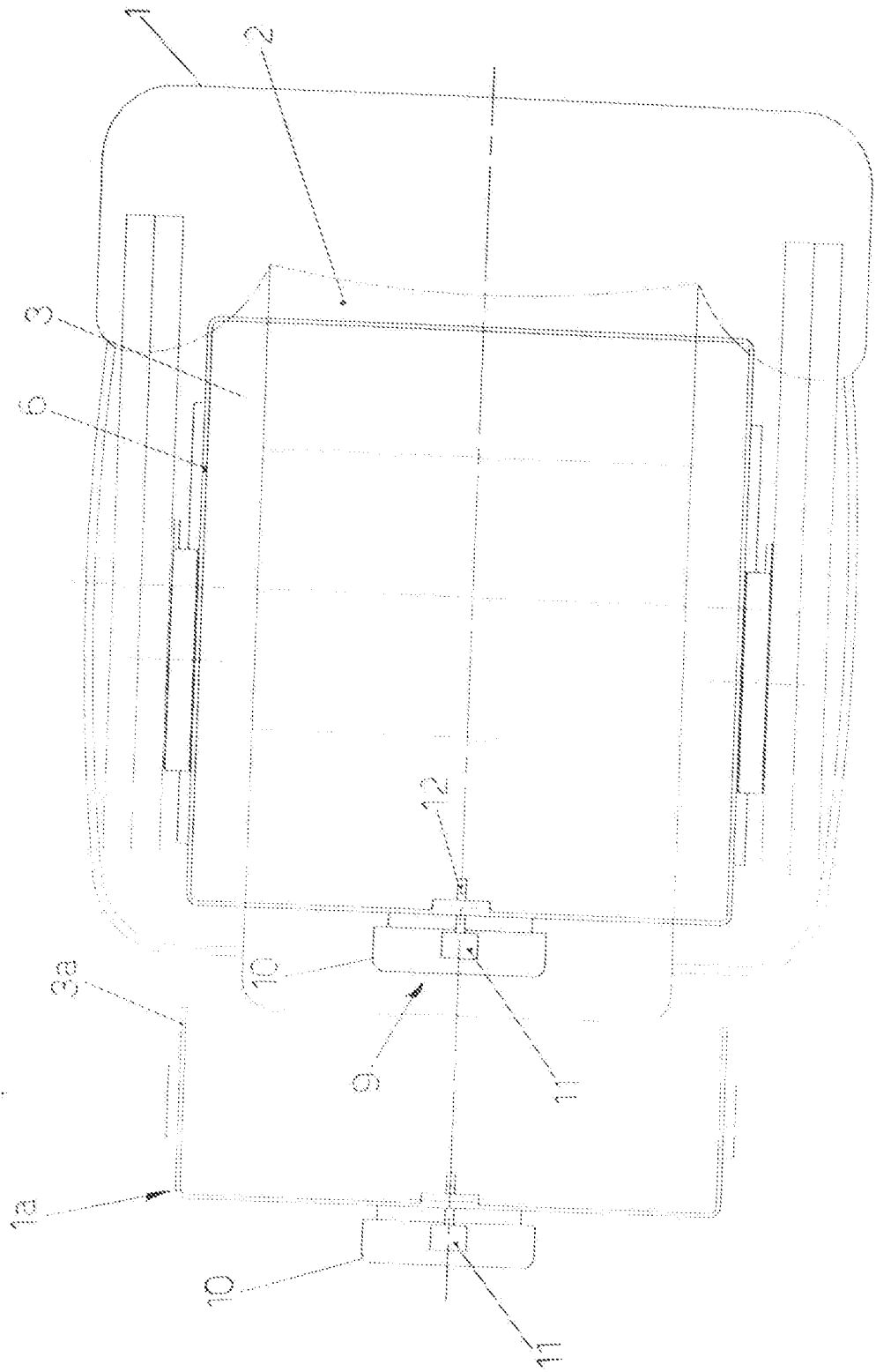
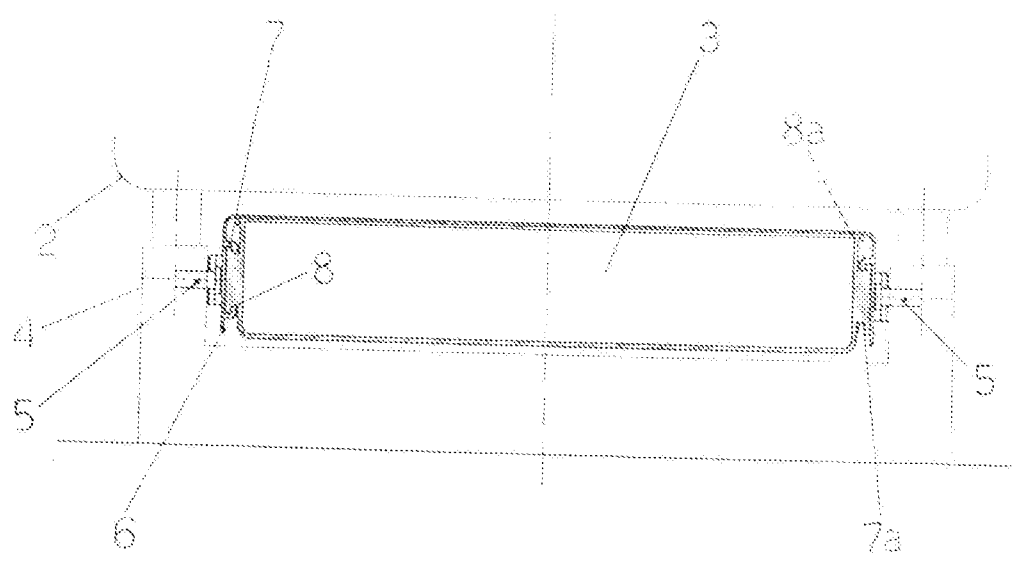


FIG. 2



GESYND M.B.  
Manifattura di ...  
Anno ...

FIG. 3



CESTINO M. S.  
Marchese & C. s.p.a.  
Amministratore Delegato