

(21)申請案號：105208044

(22)申請日：中華民國 105 (2016) 年 05 月 30 日

(51)Int. Cl. : **H05K5/00 (2006.01)**

(71)申請人：捷洲資訊股份有限公司(中華民國) (TW)

新北市汐止區中興路 181 之 1 號 4 樓

(72)新型創作人：李斯豪 (TW)

(74)代理人：童沈源

(NOTE)備註：相同的創作已於同日申請發明專利(Another patent application for invention in respect of the same creation has been filed on the same date)

申請專利範圍項數：10 項 圖式數：6 共 17 頁

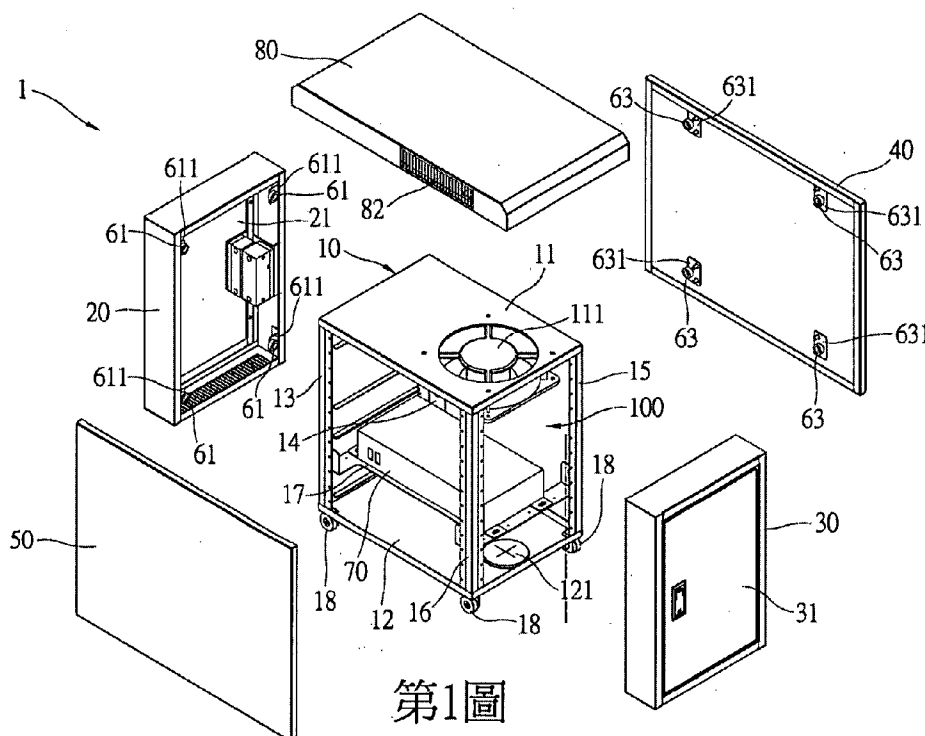
(54)名稱

組合式機櫃

(57)摘要

一種組合式機櫃，主要包括有一框架本體，以及利用磁鐵吸附而覆蓋結合在該框架本體上的一前蓋板、一後蓋板及複數側蓋板；藉此構成一種能夠快速組合與拆卸的模組化機櫃，同時還可以進一步根據使用環境或使用者喜好，針對前蓋板、後蓋板和側蓋板推出多種不同設計風格款式，以供搭配使用。

指定代表圖：



符號簡單說明：

- 1 . . . 機櫃
- 10 . . . 框架本體
- 100 . . . 內部空間
- 11 . . . 上板體
- 111 . . . 散熱風扇
- 12 . . . 下板體
- 121 . . . 出線套
- 13 . . . 第一立柱
- 14 . . . 第二立柱
- 15 . . . 第三立柱
- 16 . . . 第四立柱
- 17 . . . 承板
- 18 . . . 輪子
- 20 . . . 前蓋板

21 . . . 門板

30 . . . 後蓋板

31 . . . 門板

40 . . . 左側蓋板

50 . . . 右側蓋板

61,63 . . . 磁鐵

611,631 . . . 磁鐵固
定座

70 . . . 電子裝置

80 . . . 頂蓋板

82 . . . 散熱孔



公告本

申請日：105.5.30

IPC分類：H05K 5/00 (2006.01)

【新型摘要】

【中文新型名稱】 組合式機櫃

【中文】

一種組合式機櫃，主要包括有一框架本體，以及利用磁鐵吸附而覆蓋結合在該框架本體上的一前蓋板、一後蓋板及複數側蓋板；藉此構成一種能夠快速組合與拆卸的模組化機櫃，同時還可以進一步根據使用環境或使用者喜好，針對前蓋板、後蓋板和側蓋板推出多種不同設計風格款式，以供搭配使用。

【指定代表圖】 第1圖

【代表圖之符號簡單說明】

機櫃1

框架本體10

內部空間100

上板體11

散熱風扇111

下板體12

出線套121

第一立柱13

第二立柱14

第三立柱15

第四立柱16

承板17

第1頁，共2頁(新型摘要)

輪子18

前蓋板20

門板21

後蓋板30

門板31

左側蓋板40

右側蓋板50

磁鐵61,63

磁鐵固定座611,631

電子裝置70

頂蓋板80

散熱孔82

【新型說明書】

【中文新型名稱】 組合式機櫃

【技術領域】

【0001】 本創作涉及一種用於網路資訊設備的系統機櫃，尤其是一種可快速組合與拆卸的模組化組合式機櫃。

【先前技術】

● 【0002】 傳統使用於網路資訊設備的伺服器機櫃，通常會擺設在電腦機房內，並且透過機房的溫濕度調控，使網路資訊設備能夠維持正常運作。

【0003】 有鑑於電腦機房的設置成本和維護成本高，內建溫濕度調控以及具有各種監控功能的新式機櫃目前已經逐漸取代傳統型機櫃，而且機櫃可以任意擺放在辦公室或使用空間中使用。

● 【0004】 然而，延續早期的機櫃設計思維，這類新式機櫃仍然被認為是純屬功能性訴求的產品，厚重且龐大的冰冷外型，這樣的機櫃著實在很難溶入一般辦公空間或生活空間中，為了避免突兀，一般使用者只能選擇將這類使用於網路資訊設備的機櫃擺放設置在角落處。

【0005】 由此可知，使用於網路資訊設備的機櫃一直被定位於工業產品，厚重的機櫃不利於搬運，冰冷的造型也完全無法融入環境中，但是目前為止並沒有任何相關業者針對前述問題進行設計改良。

【新型內容】

【0006】有鑑於此，本創作之主要目的在於提供一種可快速組合與拆卸的模組化組合式機櫃，讓使用者可以因應使用環境的風格或使用者喜好，搭配選用適合的設計風格款式的組合作。

【0007】為達上述目的，本創作所提出一種組合式機櫃，主要包括有：
一框架本體，係由一上板體、一下板體以及連接該上板體和該下板體之間的複數個立柱所構成；

一前蓋板，設有用以吸附結合於該框架本體上的複數個磁鐵；

一後蓋板，設有用以吸附結合於該框架本體上的複數個磁鐵；及

複數側蓋板，分別設有用以吸附結合於該框架本體上的複數個磁鐵。

【0008】在本創作中，所述的上板體的上方設有一頂蓋板，且該頂蓋板設有用以吸附結合於該上板體的複數個磁鐵。

【0009】在本創作中，所述的磁鐵具有一定位孔，且該框架本體上設有對應該定位孔之一定位件。

【0010】在本創作中，所述的磁鐵結合於一磁鐵固定座。

【0011】在本創作中，所述的前蓋板和後蓋板上分別設有可開啟之一門板。

【0012】在本創作中，所述的前蓋板、後蓋板、側蓋板和頂蓋板的表面可以分別結合有一裝飾板。

【0013】在本創作中，所述的框架本體下方設有複數輪子。

【0014】藉此構成，本創作之機櫃透過模組化的磁吸結構設計，不僅可以快速組合與拆卸，有利移動與運送，還可以進一步因應使用環境的風格或使用者喜好，針對前蓋板、後蓋板、側蓋板和頂蓋板推出多種不同設計風格款式，以供使用者任意搭配選用。

【0015】 以下在實施方式中詳細敘述本創作之詳細特徵以及優點，其內容足以使任何熟習相關技藝者瞭解本創作之技術內容並據以實施，且根據本說明書所揭露之內容、申請專利範圍及圖式，任何熟習相關技藝者可輕易地理解本創作相關之目的及優點。

【圖式簡單說明】

【0016】

- 第1圖，係為本創作組合式機櫃之立體分解圖一；
- 第2圖，係為本創作組合式機櫃之立體分解圖二；
- 第3圖，係為本創作組合式機櫃完成組裝之立體圖；
- 第4圖，係為第3圖於A-A位置之剖面示意圖；
- 第5圖，係為第3圖於B-B位置之剖面示意圖；及
- 第6圖，係為本創作組合式機櫃結合裝飾板之示意圖。

【實施方式】

【0017】 首先請參閱第1圖、第2圖及第3圖所示，本創作之組合式機櫃1主要包括有：一框架本體10，以及利用磁鐵61,62,63,64吸附而覆蓋結合在該框架本體10上的一前蓋板20、一後蓋板30、左側蓋板40及右側蓋板50。其中，所述的前蓋板20和後蓋板30上分別設有可開啟之一門板21,31，也可以是沒有包括門板21,31的蓋板。

【0018】 所述的框架本體10係由一上板體11、一下板體12以及連接該上板體11和該下板體12之間的複數個立柱13,14,15,16所構成，並且可利用立柱13,14,15,16

架設一個或多個承板17，以供通訊設備等電子裝置70設置在框架本體10的內部空間100。具體來說，前述之立柱13,14,15,16包含有可供前蓋板20連結覆蓋的第一立柱13和第二立柱14，以及可供後蓋板30連結覆蓋的第三立柱15和第四立柱16；其中，第二立柱14和第三立柱15也可同時供左側蓋板40連結覆蓋，而第一立柱13和第四立柱16則也可同時供右側蓋板50連結覆蓋。此外，在框架本體10的下板體12下方可以同時設有複數輪子18，以利於移動時使用。

【0019】請同時配合第4圖及第5圖所示，前述的上板體11設有一散熱風扇111，散熱風扇111可以將安裝在框架本體10內部的電子裝置70所產生的熱源排出機櫃1外部，使機櫃1內部溫度保持在使網路資訊設備能夠維持正常運作的室溫範圍。另外，前述的下板體12上則設有一出線套121，以供電子裝置70的電源線穿出框架本體10外。

【0020】在本創作所揭之實施例中，於角落處設有四支立柱13,14,15,16且具有上、下板體11,12的框架本體10，形成有前、後、左、右四個透空面，所以對應搭配有一前蓋板20、一後蓋板30、一左側蓋板40和一右側蓋板50，以組合構成一個完整且封閉的組合式機櫃1（如第3圖所示）。於實際實施時，框架本體10可以依照外型的設計變化不同而採用更多的立柱數量，並且根據透空面的數量搭配使用更多數量和不同形狀的側蓋板。

【0021】此外，本創作的機櫃1可以進一步在該上板體11上方設有一頂蓋板80，該頂蓋板80設有用以吸附結合於該上板體的複數個磁鐵65。該頂蓋板80設有一導風板81以及複數散熱孔82，俾讓經由散熱風扇111自機櫃1內部抽出的空氣可以藉由導風板81導引而從散熱孔82排出外部。

【0022】由上述之說明可知，本創作中的前蓋板20、後蓋板30、左側蓋板40、右側蓋板50和頂蓋板80係為分別設有可用以吸附結合於該框架本體10上的複數個磁鐵61,62,63,64,65；其中，磁鐵61,62,63,64,65可以直接結合在各個蓋板20,30,40,50,80上，也可以結合於固定在各個蓋板20,30,40,50,80上的一磁鐵固定座611,621,631,641,651。於實施時，該框架本體10和各個蓋板20,30,40,50,80可對應設有定位孔和定位凸塊，俾讓各個蓋板能夠吸附結合在正確位置上，並且可以防止各個蓋板任意滑動。

● 【0023】本創作之組合式機櫃1在安裝組合時，首先可以將前蓋板20和後蓋板30藉由磁鐵61,62分別吸附結合在框架本體10的前端和後端，接著再將左側蓋板40和右側蓋板50藉由磁鐵63,64分別吸附結合在框架本體10的左側和右側，最後再將頂蓋板80藉由磁鐵65吸附結合在框架本體10上方。

● 【0024】由上述之說明可知，本創作的機櫃1係為一種由框架本體10以及藉由磁鐵61,62,63,64,65吸附連結的複數蓋板20,30,40,50,80所構成的模組化組合式機櫃1，不論是組合和拆卸都能在短時間內快速完成，並且可以搭配使用環境或使用者的喜好，推出多種具有不同顏色、表面花紋和圖案的蓋板20,30,40,50,80，以供使用者任意搭配。

● 【0025】除了直接透過表面塗裝的方式在蓋板20,30,40,50,80表面施以不同顏色、表面花紋和圖案的做法外，也可以如第6圖所示，在前蓋板20、後蓋板30、左側蓋板40、右側蓋板50和頂蓋板80的表面進一步以黏貼或嵌合等方式結合一裝飾板90，讓使用者可以因應使用環境的風格或使用者的喜好，搭配選用適合的設計風格款式的蓋板20,30,40,50,80。

【0026】經由上述說明可知，本創作之機櫃1透過模組化的磁吸結構設計，不僅可以快速組合與拆卸，有利移動與運送，還可以進一步因應使用環境的風格或使用者喜好，針對前蓋板20、後蓋板30、左側蓋板40、右側蓋板50和頂蓋板80推出多種不同設計風格款式，以供使用者任意搭配選用，以達成本創作之目的。

【0027】附帶一提，由於本創作之機櫃1是一種適於擺設在辦公室或生活空間使用的創新機櫃1設計，為能降低內部電子裝置70運作時所產生的噪音，在接合處或縫隙間可以進一步設置隔音泡棉，以達到降噪的功能。

【0028】以上所述，僅為本創作之較佳實施例而已，當不能用以限定本創作所實施之範圍，舉凡依本創作專利範圍所作之均等變化與修飾，皆應屬於本創作所涵蓋之範圍內。

【符號說明】

【0029】

機櫃1

框架本體10

內部空間100

上板體11

散熱風扇111

下板體12

出線套121

第一立柱13

第二立柱14

第三立柱15

第四立柱16

承板17

輪子18

前蓋板20

門板21

後蓋板30

門板31

左側蓋板40

右側蓋板50

磁鐵61,62,63,64,65

磁鐵固定座611,621,631,641,651

電子裝置70

頂蓋板80

導風板81

散熱孔82

裝飾板90

【新型申請專利範圍】

【第1項】 一種組合式機櫃，包括有：

一框架本體，係由一上板體、一下板體以及連接該上板體和該下板體之間的複數個立柱所構成；

一前蓋板，設有用以吸附結合於該框架本體上的複數個磁鐵；

一後蓋板，設有用以吸附結合於該框架本體上的複數個磁鐵；及

複數側蓋板，分別設有用以吸附結合於該框架本體上的複數個磁鐵。

【第2項】 如請求項1所述的組合式機櫃，其中該上板體的上方設有一頂蓋板，且該頂蓋板設有用以吸附結合於該上板體的複數個磁鐵。

【第3項】 如請求項2所述的組合式機櫃，其中該頂蓋板表面結合有一裝飾板。

【第4項】 如請求項1或2所述的組合式機櫃，其中該磁鐵結合於一磁鐵固定座。

【第5項】 如請求項1所述的組合式機櫃，其中該前蓋板上設有可開啟之一門板。

【第6項】 如請求項1或5所述的組合式機櫃，其中該前蓋板表面結合有一裝飾板。

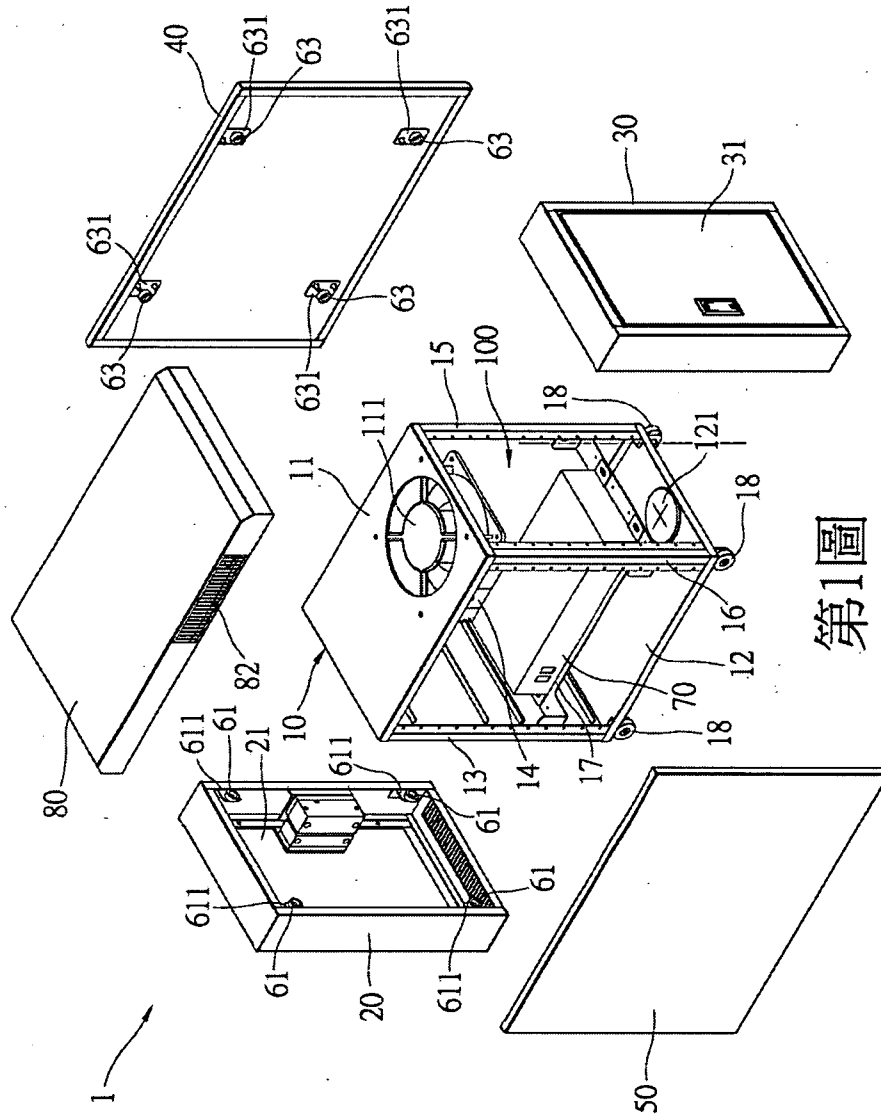
【第7項】 如請求項1所述的組合式機櫃，其中該後蓋板上設有可開啟之一門板。

【第8項】 如請求項1或7所述的組合式機櫃，其中該後蓋板表面結合有一裝飾板。

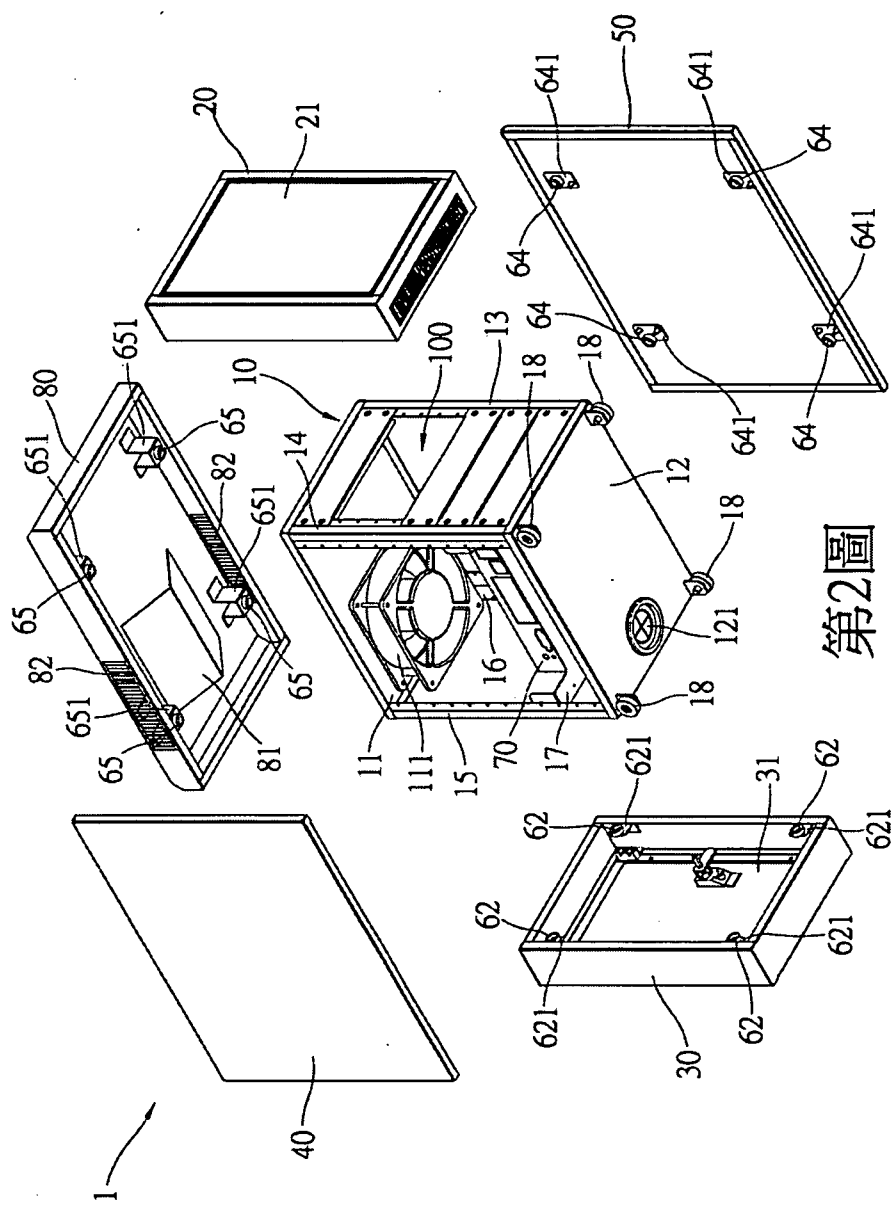
【第9項】如請求項1所述的組合式機櫃，其中該側蓋板表面結合有一裝飾板。

【第10項】如請求項1所述的組合式機櫃，其中該框架本體下方設有複數輪子。

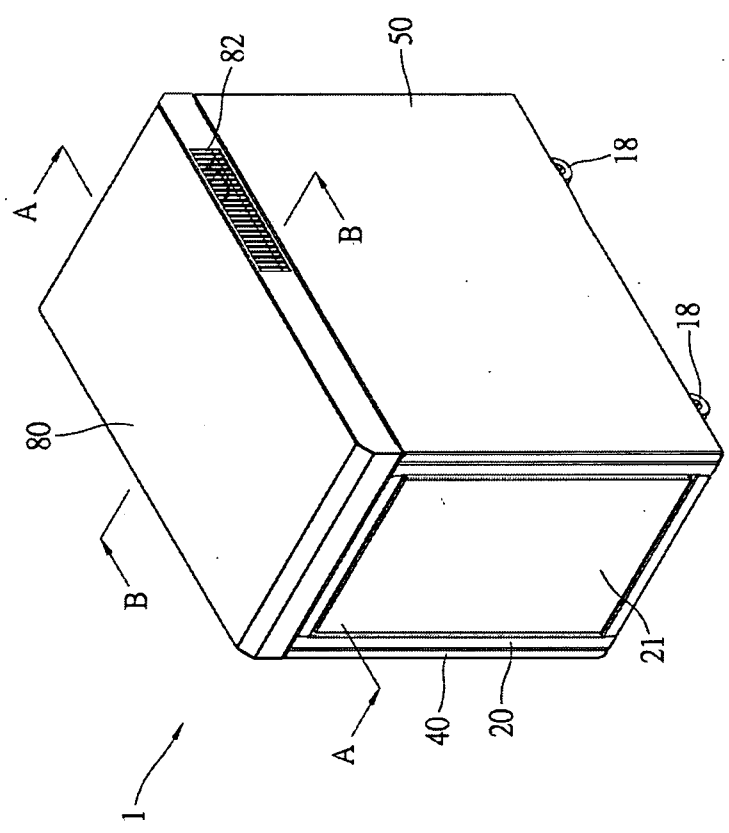
【新型圖式】



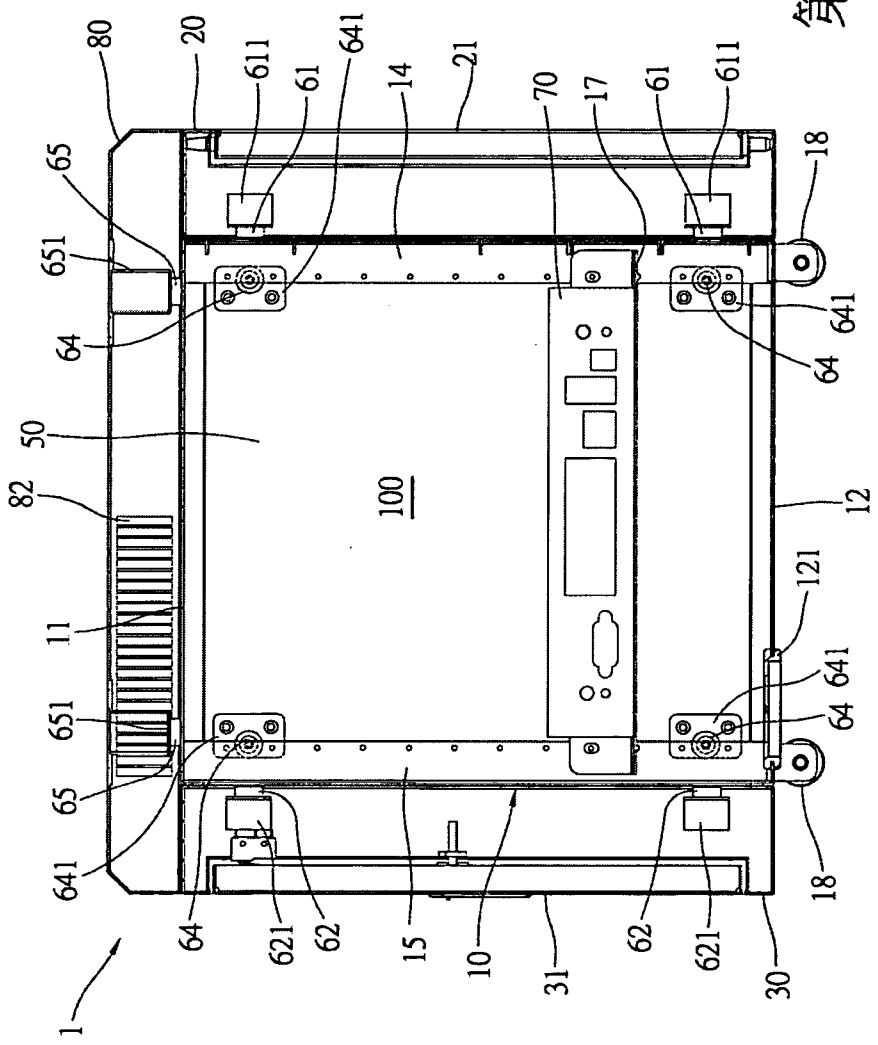
第1圖



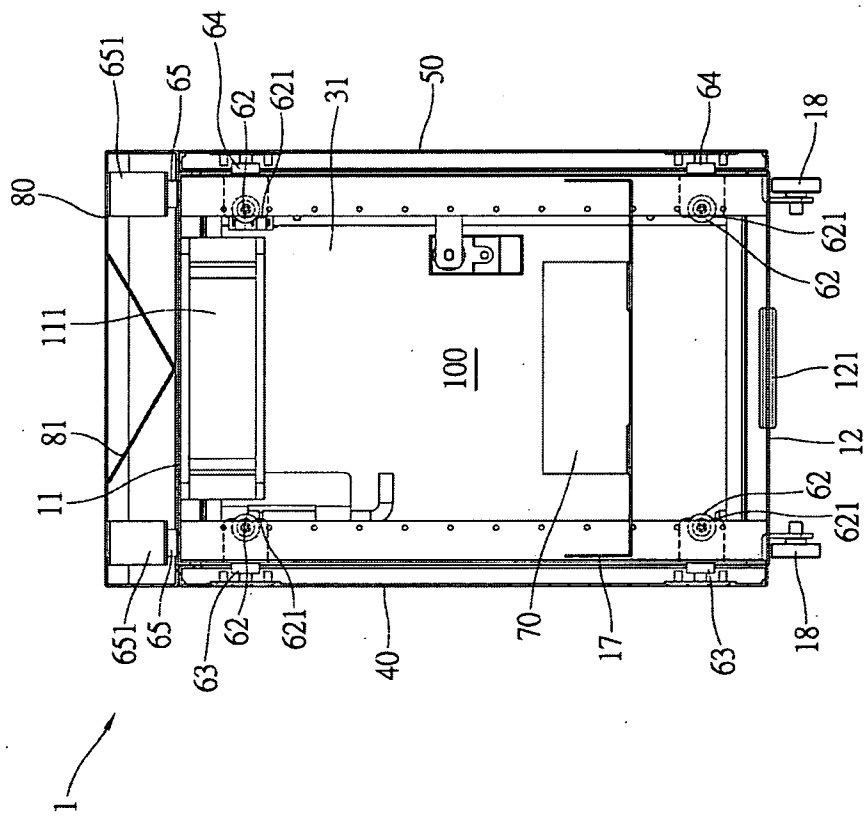
第2圖



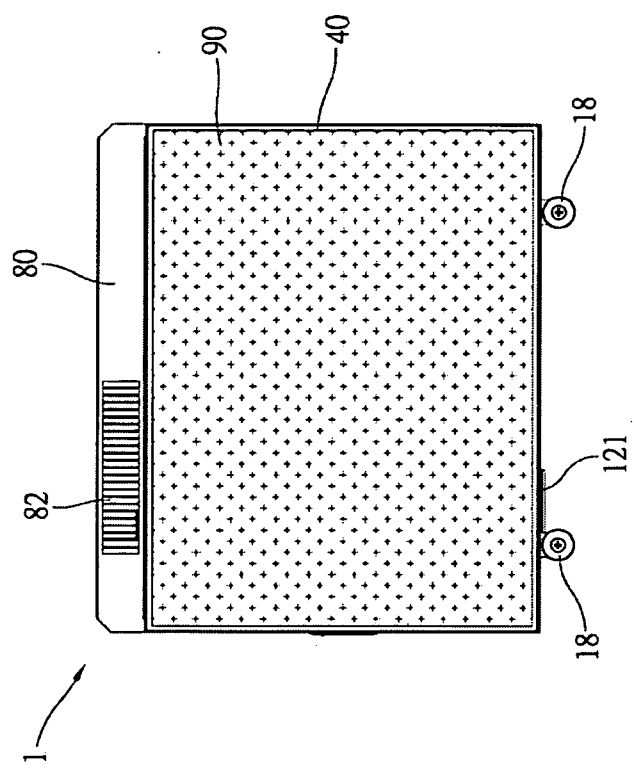
第3圖



第4圖



第5圖



第6圖