



(12) 实用新型专利

(10) 授权公告号 CN 202787711 U

(45) 授权公告日 2013. 03. 13

(21) 申请号 201220491447. X

(22) 申请日 2012. 09. 13

(73) 专利权人 孔蕾蕾

地址 325000 浙江省温州市鹿城区车站大道
丽景花苑 17 幢 804

(72) 发明人 孔蕾蕾

(51) Int. Cl.

E04D 11/02 (2006. 01)

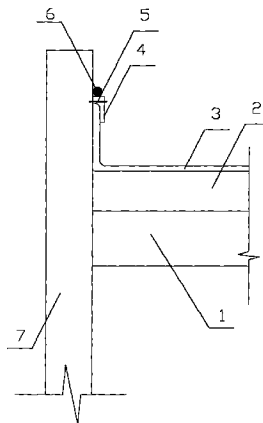
权利要求书 1 页 说明书 1 页 附图 1 页

(54) 实用新型名称

一种屋面阴角泛水构造

(57) 摘要

本实用新型公开了一种屋面阴角泛水构造，其特征是包括屋面板、聚苯保温板、玻璃纤维布、金属压条、膨胀螺钉、建筑密封胶、女儿墙，屋面板上面设置聚苯保温板，聚苯保温板上设置玻璃纤维布，玻璃纤维布收口处采用金属压条封口，金属压条用膨胀螺钉固定在女儿墙，金属压条和女儿墙交接处采用建筑密封胶封闭。本实用新型简单实用。



1. 一种屋面阴角泛水构造,其特征是包括屋面板、聚苯保温板、玻璃纤维布、金属压条、膨胀螺钉、建筑密封胶、女儿墙,屋面板上面设置聚苯保温板,聚苯保温板上面设置玻璃纤维布,玻璃纤维布收口处采用金属压条封口,金属压条用膨胀螺钉固定在女儿墙,金属压条和女儿墙交接处采用建筑密封胶封闭。

一种屋面阴角泛水构造

技术领域

[0001] 本实用新型涉及一种屋面阴角泛水构造,适用于施工领域。

背景技术

[0002] 屋面阴角防水在工程中是一个重要的分部项目。每年因屋面阴角防水处理不好造成使用不便。因此,如何从构造方面加强防水工程质量,确保建筑工程质量及使用寿命,是一个重要课题。

实用新型内容

[0003] 本实用新型解决的技术问题是提供一种屋面阴角泛水构造,解决现有的技术不足。

[0004] 本实用新型包括屋面板、聚苯保温板、玻璃纤维布、金属压条、膨胀螺钉、建筑密封胶、女儿墙,屋面板上面设置聚苯保温板,聚苯保温板上面设置玻璃纤维布,玻璃纤维布收口处采用金属压条封口,金属压条用膨胀螺钉固定在女儿墙,金属压条和女儿墙交接处采用建筑密封胶封闭。

[0005] 本实用新型简单实用。

附图说明

[0006] 图1 屋面阴角泛水构造示意图。

[0007] 附图标志:1、屋面板,2、聚苯保温板,3、玻璃纤维布,4、金属压条,5、膨胀螺钉,6、建筑密封胶,7、女儿墙。

具体实施方式

[0008] 以下结合附图对本实用新型进行详细描述。

[0009] 图1 为屋面阴角泛水构造示意图。本实用新型包括屋面板1、聚苯保温板2、玻璃纤维布3、金属压条4、膨胀螺钉5、建筑密封胶6、女儿墙7,屋面板1上面设置聚苯保温板2,聚苯保温板2上面设置玻璃纤维布3,玻璃纤维布3收口处采用金属压条4封口,金属压条4用膨胀螺钉5固定在女儿墙7,金属压条4和女儿墙7交接处采用建筑密封胶6封闭。

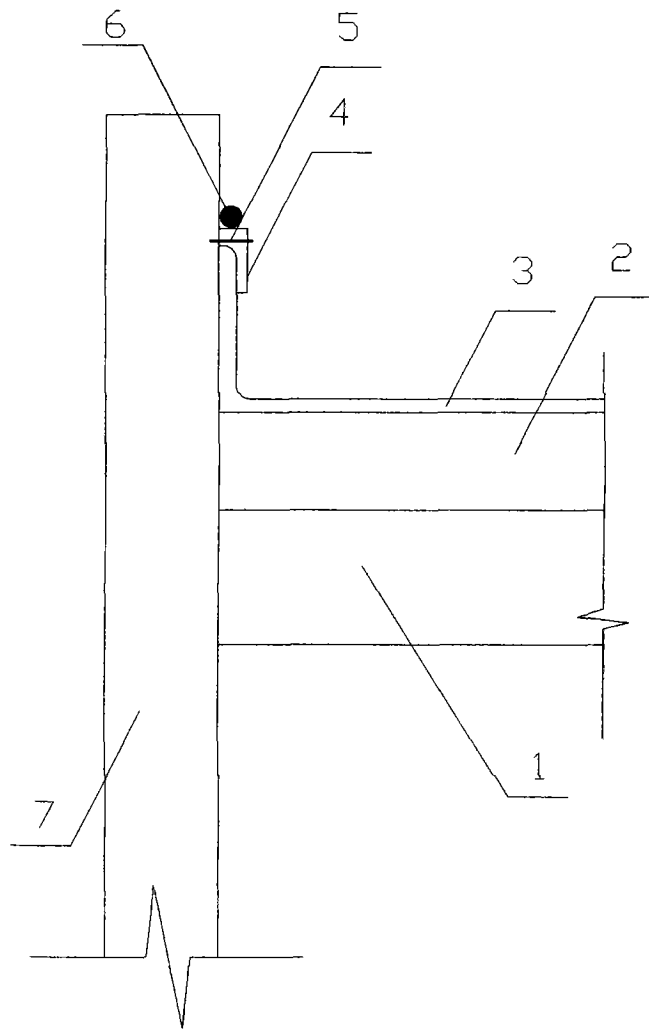


图 1