



(12) 发明专利申请

(10) 申请公布号 CN 101949565 A

(43) 申请公布日 2011. 01. 19

(21) 申请号 201010294841. X

(22) 申请日 2010. 09. 28

(71) 申请人 欧国勇

地址 530031 广西壮族自治区南宁市江南区
五一西路6号翠湖新城C3栋2单元102
房

申请人 李廷彦

(72) 发明人 欧国勇 李廷彦

(74) 专利代理机构 广西南宁明智专利商标代理
有限责任公司 45106

代理人 张智生

(51) Int. Cl.

F24F 5/00(2006. 01)

H02N 11/00(2006. 01)

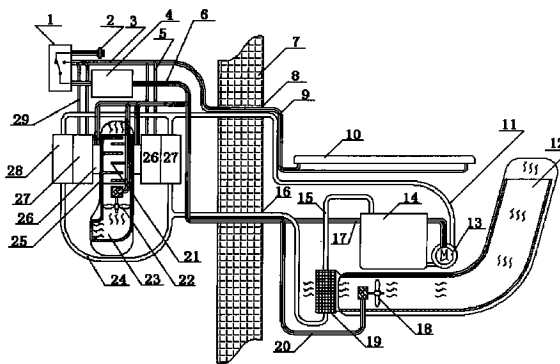
权利要求书 1 页 说明书 3 页 附图 1 页

(54) 发明名称

太阳能半导体空调机

(57) 摘要

本发明公开了一种包括太阳能半导体空调机,它包括控制器、室内制冷装置和室外散热装置,其特征在于:所述的室内制冷装置包括冷传导器;依序贴设在所述冷传导器相对两侧外面上的半导体致冷片、温差发电装置和导热装置;设在所述冷传导器下开口上的冷风导管及其冷风排出风扇;所述的室外散热装置包括散热水箱、蓄水箱及其水泵、热导风管及其散热风扇;还包括太阳能电池板和设在所述室内制冷装置上的智能电源转换器。该结构的空调机,无氟无压缩机,没有传统空调的制冷剂泄漏污染环境的缺点。用半导体致冷片产生冷量和热量,用冷传导器把将所产生的冷量传导到冷风导管,经冷气风扇送给室内,达到调节室内温度的作用,节能环保。适于各种保温场所。



1. 一种包括太阳能半导体空调机,它包括控制器、室内制冷装置和室外散热装置,其特征在于:

所述的室内制冷装置包括

冷传导器(24),它是四周封闭,上下面敞开,中空并有间隔横向隔板(20)的柱形腔体;依序贴设在所述冷传导器(24)相对两侧外面的半导体致冷片(25)、温差发电装置(26)和导热装置(27);

设在所述冷传导器(24)下开口上的冷风导管(22)及其冷风排出风扇(21);

所述的室外散热装置包括

通过管道与所述导热装置(27)相通的散热水箱(18)、蓄水箱(13)及其水泵(12);

一端与所述散热水箱(18)一侧面相通的热导风管(11)及其散热风扇(17);

还包括

设在所述散热水箱(18)、蓄水箱(13)及其水泵(12)上方的太阳能电池板(9);

设在所述室内制冷装置上,通过导线与所述控制器(3)、温差发电装置(26)和太阳能电池板(9),以及电网连接的智能电源转换器(1)。

太阳能半导体空调机

技术领域

[0001] 本发明涉及一种加热和制冷系统,尤其是空调机。

背景技术

[0002] 传统空调技术采用氟利昂或其它化合物制冷剂通过压缩机的工作来实现制冷的,氟利昂或其它化合物制冷剂的泄漏,对周围环境会造成一定的污染,这些制冷剂对大气臭氧层具有强烈的破坏作用。而且,传统空调技术采用的机械式压缩机和大功率散热风扇及高压管路的组合而成,能耗大,能量的转换效率低。

发明内容

[0003] 本发明的目的是提供一种无氟、无压缩机、节能和环保的太阳能半导体空调机。

[0004] 为达到上述目的,本发明的技术方案为:

[0005] 一种包括太阳能半导体空调机,它包括控制器、室内制冷装置和室外散热装置,其特征在于:

[0006] 所述的室内制冷装置包括

[0007] 冷传导器,它是四周封闭,上下面敞开,中空并有间隔横向隔板的柱形腔体;

[0008] 依序贴设在所述冷传导器相对两侧外面的半导体致冷片、温差发电装置和导热装置;

[0009] 设在所述冷传导器下开口上的冷风导管及其冷风排出风扇;

[0010] 所述的室外散热装置包括

[0011] 通过管道与所述导热装置相通的散热水箱、蓄水箱及其水泵;

[0012] 一端与所述散热水箱一侧面相通的热导风管及其散热风扇;

[0013] 还包括

[0014] 设在所述散热水箱、蓄水箱及其水泵上方的太阳能电池板;

[0015] 设在所述室内制冷装置上,通过导线与所述控制器、温差发电装置和太阳能电池板,以及电网连接的智能电源转换器。

[0016] 以上结构的太阳能半导体空调机,用半导体致冷片产生冷量和热量,用冷传导器把将所产生的冷量传导到冷风导管,经冷气风扇送给室内,使室内的温度降低,达到室内空气调节作用。将所产生的热量传递给温差发电装置后再传递给导热装置,同时温差发电装置产生电能。用水泵加压后将水经管路流过导热装置,再经管路流过散热水箱后,再经管路流回蓄水箱。水流过散热水箱时,散热风扇将与室外同样温度的空气吹过散热水箱,经热导风管向比蓄水箱、散热水箱、水泵安装位置更高的空气中散热,以降低流回蓄水箱的水的温度。用太阳能电池板遮挡住直接辐射水箱、散热水箱、水泵、散热风扇的太阳光,以保证散热风扇吹过散热水箱的空气的温度与室外的最低温度尽量接近,有效增强了散热效率。太阳能电池板遮挡住太阳光的同时发出电能,此电能与温差发电装置产生的电能经线路输送到智能电源转换器,当太阳能电池板的电能和温差发电装置的电能达到一定的值时,智能电

源转换器自动把电源从电网供电切换到太阳能供电。因此,能达到节能、环保、无污染气体排放的作用。

附图说明

[0017] 图 1 是本发明的结构示意图。

[0018] 在图 1 中,智能电源转换器 1,电源插头 2,控制器 3,温差发电导线 4,控制器导线 5,墙体 6,上墙孔 7,太阳能导线 8,太阳能电池板 9,上水管 10,热风导管 11 及其散热风扇 17,水泵 12,蓄水箱 13,回水管 14,下墙孔 15,水泵导线 16,散热水箱 18,散热风扇导线 19,冷传导器 24 及其中的间隔横向隔板 20,冷风导管 22 及其冷风排出风扇 21,下水管 23,半导体致冷片 25,温差发电装置 26,导热装置 27。其中,墙体 6 的左侧为室内制冷装置,右侧为室外散热装置。

具体实施方式

[0019] 下面,结合附图对本发明作进一步说明。

[0020] 图 1 所示,是本发明的结构示意图,从图中可知,设在墙体 6 左侧的为室内制冷装置,右侧为室外散热装置和太阳能电池板 9。室内制冷装置应当有一个美观大方的外壳,为了图面简洁在图未画出。冷传导器 24 是四周封闭,上下面敞开,中空并有间隔横向隔板 20 的柱形腔体;在冷传导器 24 相对两侧的外面上依序贴设有半导体致冷片 25、温差发电装置 26 和导热装置 27。所述的贴设一般为粘接。在冷传导器 24 的下开口上套接有冷风导管 22,冷风导管 22 中设有冷风排出风扇 21。冷风排出风扇 21 通过控制器导线 5 受控制器 3 的控制,导电转动时强制抽风,将冷传导器 24 中的冷气通过冷风导管 22 吹向室内,使室内感到凉爽。半导体致冷片 25 的工作运行是用直流电流,通过控制器导线 5 获得电源,它既可致冷又可加热,通过改变直流电流的极性来决定在同一致冷器上实现致冷或加热。在图中,半导体致冷片 25 的内侧制冷,并将此冷传给冷传导器 24,通过冷传导器 24、冷风导管 22 和冷风排出风扇 21 吹向室内,作为空气温度调节的冷气源;半导体致冷片 25 的外侧制热,并将此热传给温差发电装置 26 和导热装置 27,温差发电装置 26 受热产生电能通过导线 4 输到智能电源转换器 1,经转换后通过控制器 3 供给半导体致冷片 25 电能;还多余的热量通过由导热装置 27、上水管 10、下水管 23、水泵 12,蓄水箱 13,回水管 14、散热水箱 18、热风导管 11 及其散热风扇 17 构成的散热机构将热散去,使半导体致冷片 25 恒温,工作性能稳定。散热机构中,导热装置 27 的上端接上水管 10,下端接下水管 23,下水管 23 的另一端通过墙体 6 的下墙孔 15 与散热水箱 18 的下端连接,散热水箱 18 的上端与回水管 14 的一端连接,回水管 14 的另一端与蓄水箱 13 内腔相通。上水管 10 的另一端与水泵 12 相通,控制器 3 通过散热风扇导线 19 供给控制散热风扇 17 电能。散热机构的工作过程为:水泵运行时水从蓄水箱 13 流经水泵 12、上水管 10、导热装置 27、下水管 23、散热水箱 18 和回水管 14,回到蓄水箱 13,形成水路循环。在散热水箱 18 的右侧装有热导风管 11,热导风管 11 内装有散热风扇 17,散热风扇 17 运行时强制抽风,该风过散热水箱 18 后从热导风管 11 向比蓄水箱 13、散热水箱 18 和水泵 12 安装位置更高的空中散热。水泵 12 可以是交流电或直流电的水泵,其电源在智能电源转换器 1 转换后由控制器 3 通过导线 16 进行控制。

[0021] 太阳能电池板 9 一般采用长 2~3 米宽 1~2 米 300~500W 的市售太阳能电池

板,设在室外所述散热水箱 18、蓄水箱 13 及其水泵 12 的上方,能完全遮挡住太阳光对它们的直接辐射,以保证蓄水箱 21、散热水箱 19、水泵 22 除了自身的正常工作温度外不因太阳光而额外升温,增强水的散热效率,达到节能的目的。太阳能电池板 9 产生的电能通过太阳能导线 8 和上水管 10 一起穿过墙体 6 的上墙孔 7,与智能电源转换器 1 连接,将太阳电能经变换后通过控制器 3 输给半导体致冷片 25 使用。当阴雨天气或晚上没有太阳光供给太阳能电池板 25,以及电力不足时,通过电源插头 2 和智能电源转换器 1 将用电切换到电网电源上,使用电网电源给半导体致冷片 25 供电。这样,给半导体致冷片 25 供电的有三个电源:电网电源、太阳能电池板 25 和温差发电装置 26。由于散热水箱 18、蓄水箱 13 及其水泵 12 是设在墙体 6 的右侧——室外,所以,它们与室内制冷装置连接的水泵导线 16、散热风扇导线 19 和下水管 23 经墙体 6 的下墙孔 15 与室内制冷装置的相关构件连接。

[0022] 上述的冷传导器 24、半导体致冷片 25、温差发电装置 26、导热装置 27、冷风导管 22 和冷风排出风扇 21、水泵 12、散热水箱 18 和太阳能电池板 9,以及智能电源转换器 1 和控制器 3 在现有的市场上可以购到,是现有技术和产品,或者该领域中的普通技术人员根据现有技术能容易制作。

[0023] 本发明太阳能半导体空调机无氟无压缩机,没有传统空调的制冷剂泄漏污染环境的缺点,非常环保;用温差发电装置 26 与太阳能电池板 9 和电网来混合供电,并用太阳能电池板 9 来为室外的蓄水箱 13、散热水箱 18、水泵 12 遮挡太阳光,大大增强了水的散热效率,从而增强了半导体致冷片 25 的制冷效率,并使冷气吹入室内,调节室内的温度,达到舒适和节能的效果。

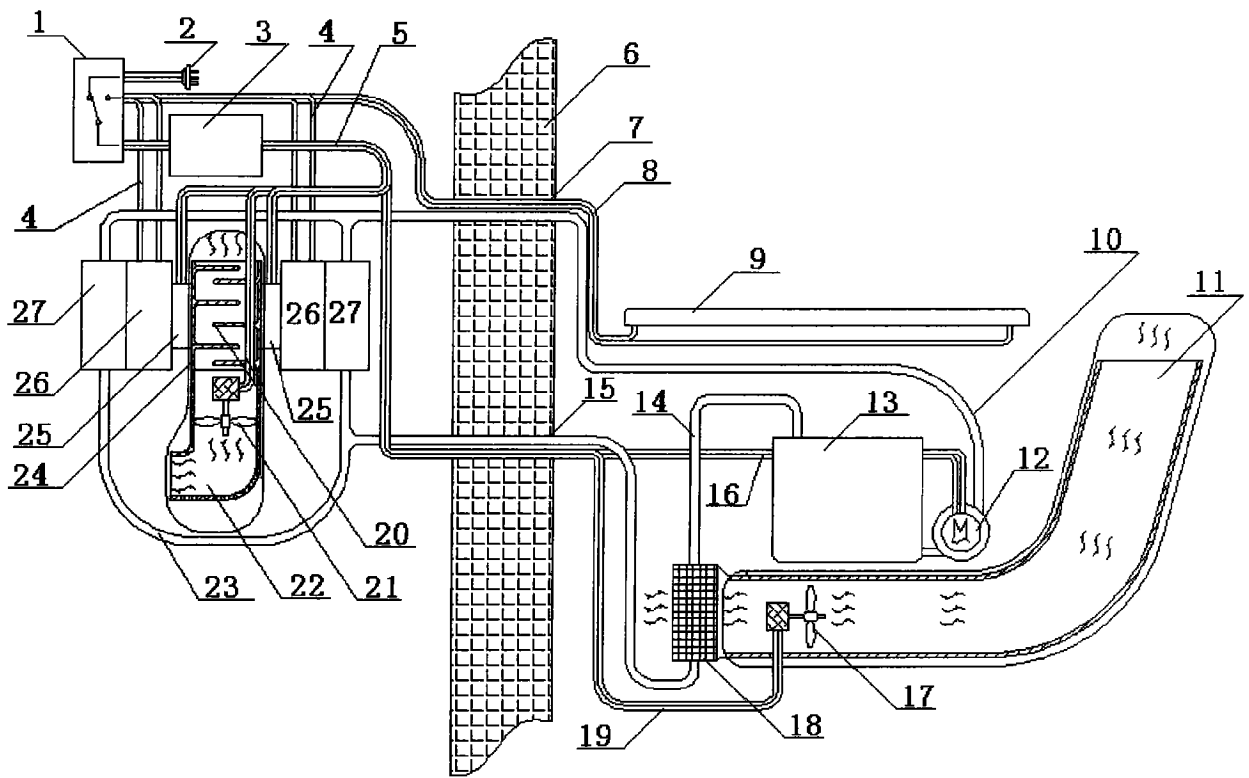


图 1