



(12) 实用新型专利

(10) 授权公告号 CN 222152871 U

(45) 授权公告日 2024.12.13

(21) 申请号 202420117224.X

(22) 申请日 2024.01.17

(73) 专利权人 石家庄市圣福生物科技有限公司

地址 052400 河北省石家庄市无极县北苏镇驿头村吉祥巷30号

(72) 发明人 高峰 杨洋 高岩森

(51) Int. Cl.

B07B 1/34 (2006.01)

B07B 1/42 (2006.01)

B07B 1/46 (2006.01)

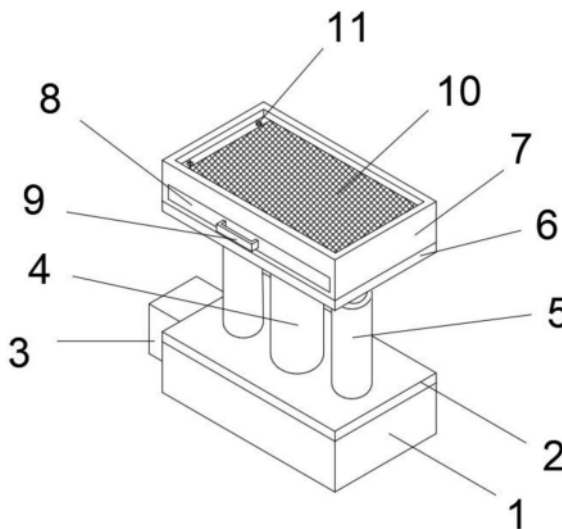
权利要求书1页 说明书3页 附图5页

(54) 实用新型名称

一种饲料生产用筛选装置

(57) 摘要

本实用新型涉及筛选装置技术领域,公开了一种饲料生产用筛选装置,包括放置板,所述放置板的顶端固定设置有安装板,所述安装板的顶端中部固定设置有第二固定柱,所述安装板的顶端第二固定柱的两侧均固定设置有第一固定柱。本实用新型中,通过电机带动转动轴转动,通过连接件连接第一连接轴和第二连接轴,从而在转动轴转动的时候使滑块在第一固定柱内进行上下滑动,向下滑动时滑块顶端的第三固定柱也向下滑动从而对内部活动杆外围的第二弹簧进行压缩,向上滑动时通过滑块和限位块的配合从而使第三固定柱向上推动固定盘,通过转动轴的转动不断进行如此的往返运动从而对工作板进行震动,方便对饲料进行筛选,大大提高了工作效率。



1. 一种饲料生产用筛选装置,包括放置板(1),其特征在于:所述放置板(1)的顶端固定设置有安装板(2),所述安装板(2)的顶端中部固定设置有第二固定柱(5),所述安装板(2)的顶端第二固定柱(5)的两侧均固定设置有第一固定柱(4),两个所述第一固定柱(4)的内部均固定设置有第一弹簧(15),两个所述第一固定柱(4)的顶端固定设置有底板(6),所述底板(6)的顶端固定设置有工作板(7),所述底板(6)的底端中部固定设置有固定盘(29),所述固定盘(29)的底端与第一固定柱(4)的内壁滑动设置有第四固定柱(28),所述放置板(1)的一侧中部固定设置有动力箱(3),所述动力箱(3)的内部固定设置有电机(12),所述电机(12)的输出端固定设置有转动轴(14),所述转动轴(14)的中部两侧均固定设置有安装盘(17),两个所述安装盘(17)的一侧顶端连接设置有第一连接轴(18),所述第一连接轴(18)的顶端转动设置有连接件(19),所述连接件(19)的顶端滑动设置有滑块(21),所述滑块(21)的顶端固定设置有第三固定柱(23)。

2. 根据权利要求1所述的一种饲料生产用筛选装置,其特征在于:所述工作板(7)的内部顶端固定设置有滤网(10),所述滤网(10)的顶端四角均固定设置有固定螺栓(11),所述工作板(7)的内部底端滑动设置有抽屉(8),所述抽屉(8)的前端面中部固定设置有把手(9)。

3. 根据权利要求1所述的一种饲料生产用筛选装置,其特征在于:所述固定盘(29)的底端固定设置有活动杆(24),所述活动杆(24)的外围第三固定柱(23)的内部固定设置有第二弹簧(25)。

4. 根据权利要求1所述的一种饲料生产用筛选装置,其特征在于:所述滑块(21)的底端中部固定开设有固定槽(22),所述固定槽(22)的两侧中部连接设置有第二连接轴(20)。

5. 根据权利要求1所述的一种饲料生产用筛选装置,其特征在于:所述动力箱(3)的一侧中部固定设置有通风口(13)。

6. 根据权利要求3所述的一种饲料生产用筛选装置,其特征在于:所述活动杆(24)的底端固定设置有限位块(26)。

7. 根据权利要求1所述的一种饲料生产用筛选装置,其特征在于:所述滑块(21)的顶端中部固定开设有放置槽(27)。

8. 根据权利要求1所述的一种饲料生产用筛选装置,其特征在于:所述放置板(1)的顶端中部固定开设有活动槽(16)。

一种饲料生产用筛选装置

技术领域

[0001] 本实用新型涉及筛选装置技术领域,尤其涉及一种饲料生产用筛选装置。

背景技术

[0002] 饲料是畜禽的重要食物,其质量对畜禽的生长、健康和生产水平有着重要的影响。饲料生产过程中,为了保证饲料的质量和安​​全,必须尽可能地去除饲料中的杂质和异物。传统的筛选方法通常是手工筛选,这种方法效率低、工作量大、易疲劳,并且无法完全去除杂质和异物。

[0003] 因此,本领域技术人员提供了一种饲料生产用筛选装置,通过电机带动转动轴转动,通过连接件连接第一连接轴和第二连接轴,从而在转动轴转动的时候使滑块在第一固定柱内进行上下滑动,向下滑动时滑块顶端的第三固定柱也向下滑动从而对内部活动杆外围的第二弹簧进行压缩,向上滑动时通过滑块和限位块的配合从而使第三固定柱向上推动固定盘,通过转动轴的转动不断进行如此的往返运动从而对工作板进行震动,方便对饲料进行筛选,大大提高了工作效率,以解决上述背景技术中提出的问题。

实用新型内容

[0004] 本实用新型的目的是为了解决现有技术中存在的缺点,而提出的一种饲料生产用筛选装置,通过电机带动转动轴转动,通过连接件连接第一连接轴和第二连接轴,从而在转动轴转动的时候使滑块在第一固定柱内进行上下滑动,向下滑动时滑块顶端的第三固定柱也向下滑动从而对内部活动杆外围的第二弹簧进行压缩,向上滑动时通过滑块和限位块的配合从而使第三固定柱向上推动固定盘,通过转动轴的转动不断进行如此的往返运动从而对工作板进行震动,方便对饲料进行筛选,大大提高了工作效率。

[0005] 为实现上述目的,本实用新型提供了如下技术方案:一种饲料生产用筛选装置,包括放置板,所述放置板的顶端固定设置有安装板,所述安装板的顶端中部固定设置有第二固定柱,所述安装板的顶端第二固定柱的两侧均固定设置有第一固定柱,两个所述第一固定柱的内部均固定设置有第一弹簧,两个所述第一固定柱的顶端固定设置有底板,所述底板的顶端固定设置有工作板,所述底板的底端中部固定设置有固定盘,所述固定盘的底端与第一固定柱的内壁滑动设置有第四固定柱,所述放置板的一侧中部固定设置有动力箱,所述动力箱的内部固定设置有电机,所述电机的输出端固定设置有转动轴,所述转动轴的中部两侧均固定设置有安装盘,两个所述安装盘的一侧顶端连接设置有第一连接轴,所述第一连接轴的顶端转动设置有连接件,所述连接件的顶端滑动设置有滑块,所述滑块的顶端固定设置有第三固定柱。

[0006] 进一步地,所述工作板的内部顶端固定设置有滤网,所述滤网的顶端四角均固定设置有固定螺栓,所述工作板的内部底端滑动设置有抽屉,所述抽屉的前端面中部固定设置有把手;

[0007] 通过上述技术方案,从而方便对滤网进行拆卸,从而进行清洗和更换,通过设置抽

屉和把手方便对筛选过的饲料进行收集。

[0008] 进一步地,所述固定盘的底端固定设置有活动杆,所述活动杆的外围第三固定柱的内部固定设置有第二弹簧;

[0009] 通过上述技术方案,方便通过活动杆推动固定盘。

[0010] 进一步地,所述滑块的底端中部固定开设有固定槽,所述固定槽的两侧中部连接设置有第二连接轴;

[0011] 通过上述技术方案,方便将连接件与滑块进行连接。

[0012] 进一步地,所述动力箱的一侧中部固定设置有通风口;

[0013] 通过上述技术方案,方便对动力箱内部进行通风散热。

[0014] 进一步地,所述活动杆的底端固定设置有限位块;

[0015] 通过上述技术方案,方便对活动杆进行限位。

[0016] 进一步地,所述滑块的顶端中部固定开设有放置槽;

[0017] 通过上述技术方案,方便活动杆的移动。

[0018] 进一步地,所述放置板的顶端中部固定开设有活动槽;

[0019] 通过上述技术方案,方便连接件的转动。

[0020] 本实用新型具有如下有益效果:

[0021] 1、本实用新型提出的一种饲料生产用筛选装置,通过电机带动转动轴转动,通过连接件连接第一连接轴和第二连接轴,从而在转动轴转动的时候使滑块在第一固定柱内进行上下滑动,向下滑动时滑块顶端的第三固定柱也向下滑动从而对内部活动杆外围的第二弹簧进行压缩,向上滑动时通过滑块和限位块的配合从而使第三固定柱向上推动固定盘,通过转动轴的转动不断进行如此的往返运动从而对工作板进行震动,方便对饲料进行筛选,大大提高了工作效率。

[0022] 2、本实用新型提出的一种饲料生产用筛选装置,通过在工作板的内部顶端固定设置有滤网,在滤网的顶端四角均固定设置有固定螺栓,方便对滤网进行拆卸从而进行清洗和更换,在工作板的内部底端滑动设置有抽屉,在抽屉的前端面中部固定设置有把手,方便对筛选过的饲料进行收集。

附图说明

[0023] 图1为本实用新型提出的一种饲料生产用筛选装置的轴测图;

[0024] 图2为本实用新型提出的一种饲料生产用筛选装置的主剖视图;

[0025] 图3为本实用新型提出的一种饲料生产用筛选装置的侧视图;

[0026] 图4为图2中A处的放大图;

[0027] 图5为图2中B处的放大图。

[0028] 图例说明:

[0029] 1、放置板;2、安装板;3、动力箱;4、第一固定柱;5、第二固定柱;6、底板;7、工作板;8、抽屉;9、把手;10、滤网;11、固定螺栓;12、电机;13、通风口;14、转动轴;15、第一弹簧;16、活动槽;17、安装盘;18、第一连接轴;19、连接件;20、第二连接轴;21、滑块;22、固定槽;23、第三固定柱;24、活动杆;25、第二弹簧;26、限位块;27、放置槽;28、第四固定柱;29、固定盘。

具体实施方式

[0030] 下面将结合本实用新型实施例中的附图,对本实用新型实施例中的技术方案进行清楚、完整地描述,显然,所描述的实施例仅仅是本实用新型一部分实施例,而不是全部的实施例。基于本实用新型中的实施例,本领域普通技术人员在没有做出创造性劳动前提下所获得的所有其他实施例,都属于本实用新型保护的范围。

[0031] 参照图1-5,本实用新型提供的一种实施例:一种饲料生产用筛选装置,包括放置板1,放置板1的顶端固定设置有安装板2,安装板2的顶端中部固定设置有第二固定柱5,安装板2的顶端第二固定柱5的两侧均固定设置有第一固定柱4,两个第一固定柱4的内部均固定设置有第一弹簧15,两个第一固定柱4的顶端固定设置有底板6,底板6的顶端固定设置有工作板7,底板6的底端中部固定设置有固定盘29,固定盘29的底端与第一固定柱4的内壁滑动设置有第四固定柱28,放置板1的一侧中部固定设置有动力箱3,动力箱3的内部固定设置有电机12,电机12的输出端固定设置有转动轴14,转动轴14的中部两侧均固定设置有安装盘17,两个安装盘17的一侧顶端连接设置有第一连接轴18,第一连接轴18的顶端转动设置有连接件19,连接件19的顶端滑动设置有滑块21,滑块21的顶端固定设置有第三固定柱23。

[0032] 工作板7的内部顶端固定设置有滤网10,滤网10的顶端四角均固定设置有固定螺栓11,工作板7的内部底端滑动设置有抽屉8,抽屉8的前端面中部固定设置有把手9,从而方便对滤网进行拆卸,从而进行清洗和更换,通过设置抽屉和把手方便对筛选过的饲料进行收集,固定盘29的底端固定设置有活动杆24,活动杆24的外围第三固定柱23的内部固定设置有第二弹簧25,方便通过活动杆推动固定盘,滑块21的底端中部固定开设有固定槽22,固定槽22的两侧中部连接设置有第二连接轴20,方便将连接件与滑块进行连接,动力箱3的一侧中部固定设置有通风口13,方便对动力箱内部进行通风散热,活动杆24的底端固定设置有限位块26,方便对活动杆进行限位,滑块21的顶端中部固定开设有放置槽27,方便活动杆的移动,放置板1的顶端中部固定开设有活动槽16,方便连接件的转动。

[0033] 工作原理:首先将需要筛选的饲料倒在滤网10上,然后打开电机12通过电机12带动转动轴14转动,通过连接件19连接第一连接轴18和第二连接轴20,从而在转动轴14转动的时候使滑块21在第一固定柱4内进行上下滑动,向下滑动时滑块21顶端的第三固定柱23也向下滑动从而对内部活动杆24外围的第二弹簧25进行压缩,向上滑动时通过滑块21和限位块26的配合从而使第三固定柱23向上推动固定盘29,从而对饲料进行震动筛选,筛选结束后通过把手9将抽屉拉出,将抽屉8中筛选过的饲料倒出备用。

[0034] 最后应说明的是:以上所述仅为本实用新型的优选实施例而已,并不用于限制本实用新型,尽管参照前述实施例对本实用新型进行了详细的说明,对于本领域的技术人员来说,其依然可以对前述各实施例所记载的技术方案进行修改,或者对其中部分技术特征进行等同替换,凡在本实用新型的精神和原则之内,所作的任何修改、等同替换、改进等,均应包含在本实用新型的保护范围之内。

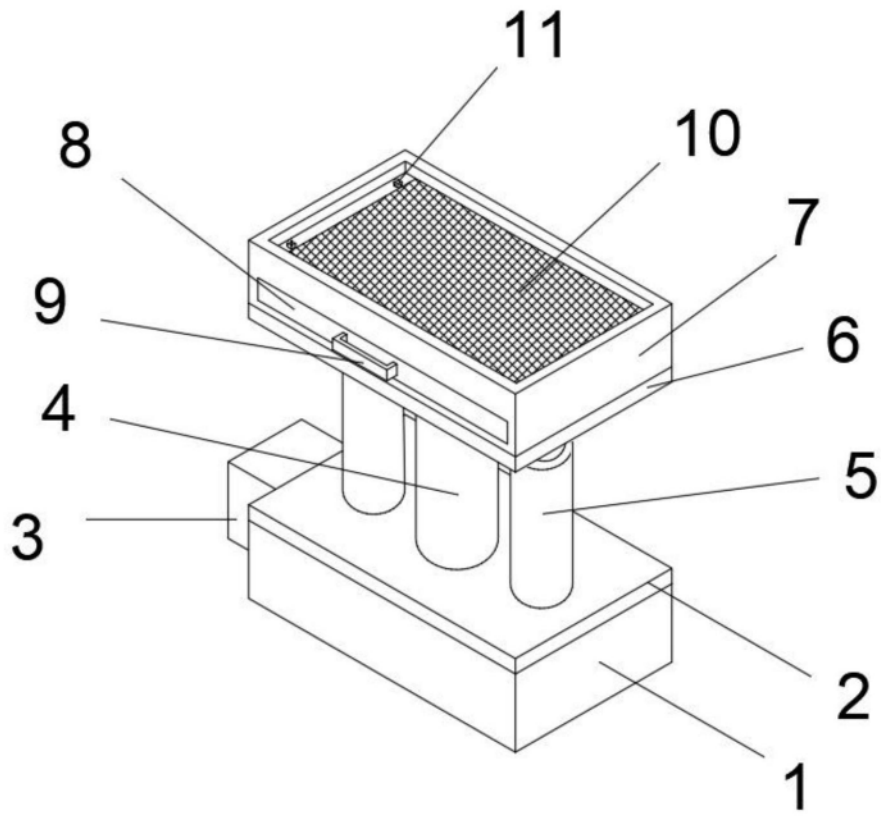


图1

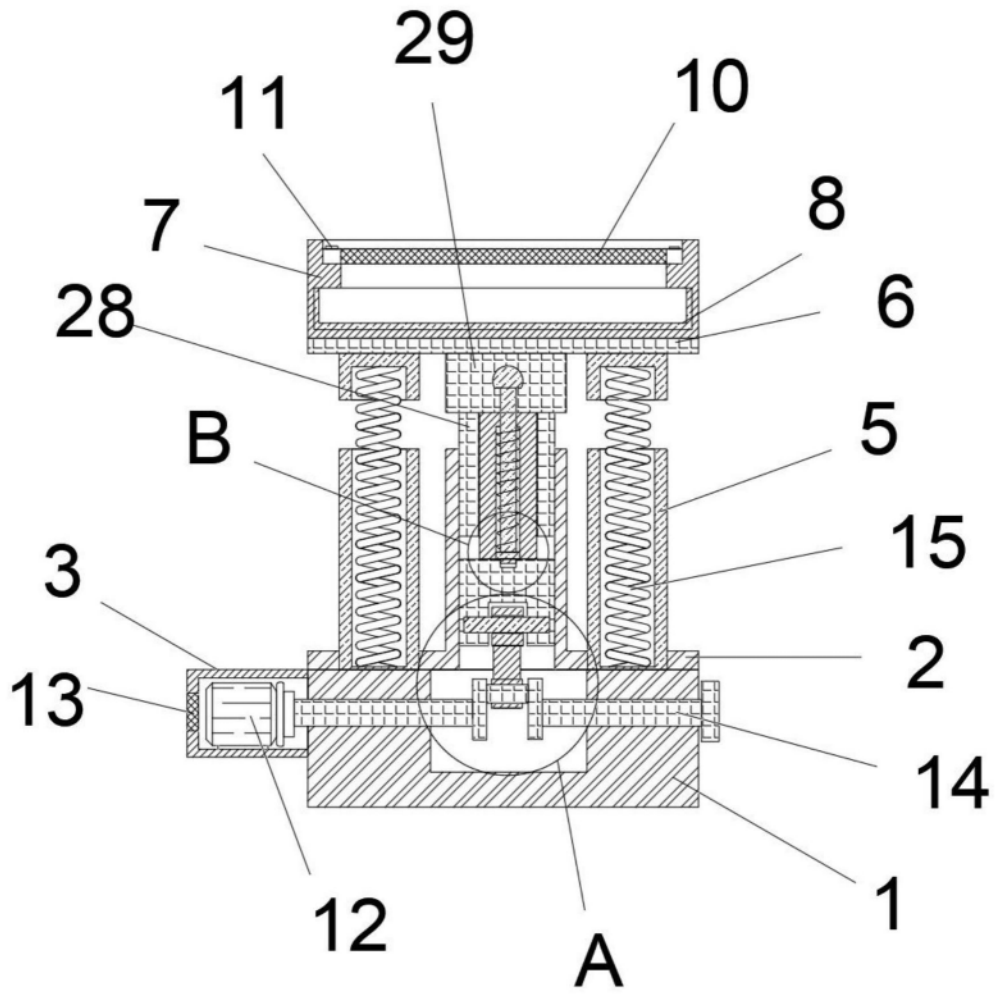


图2

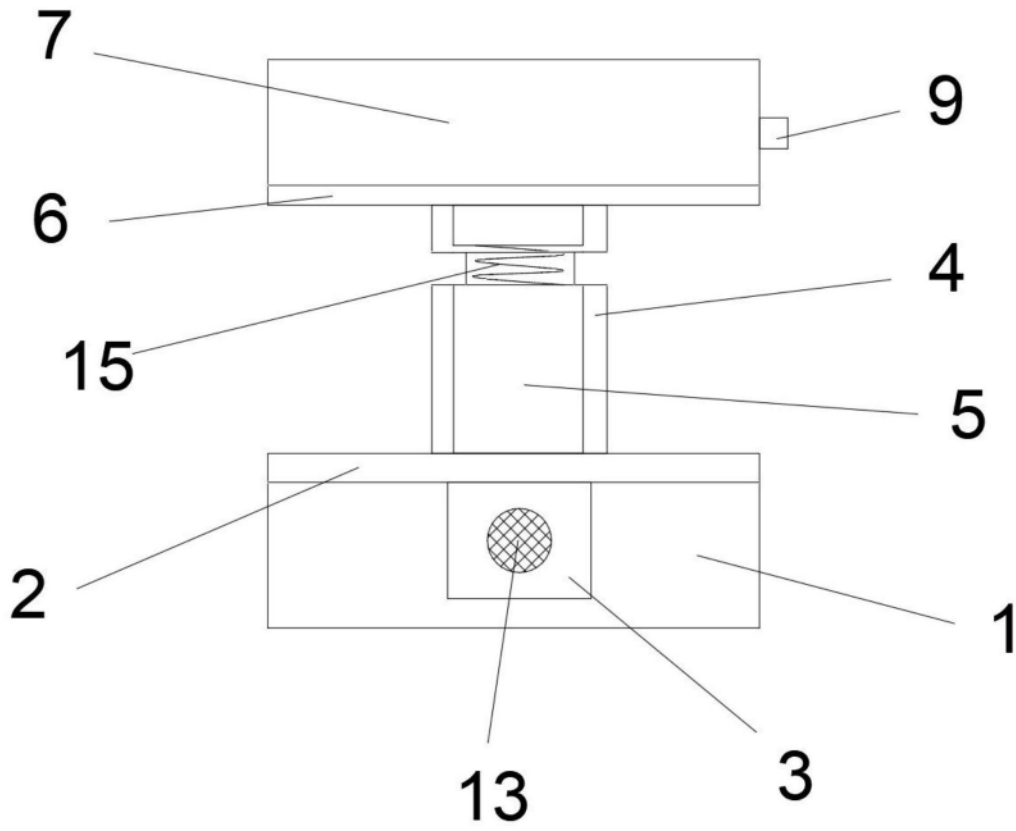


图3

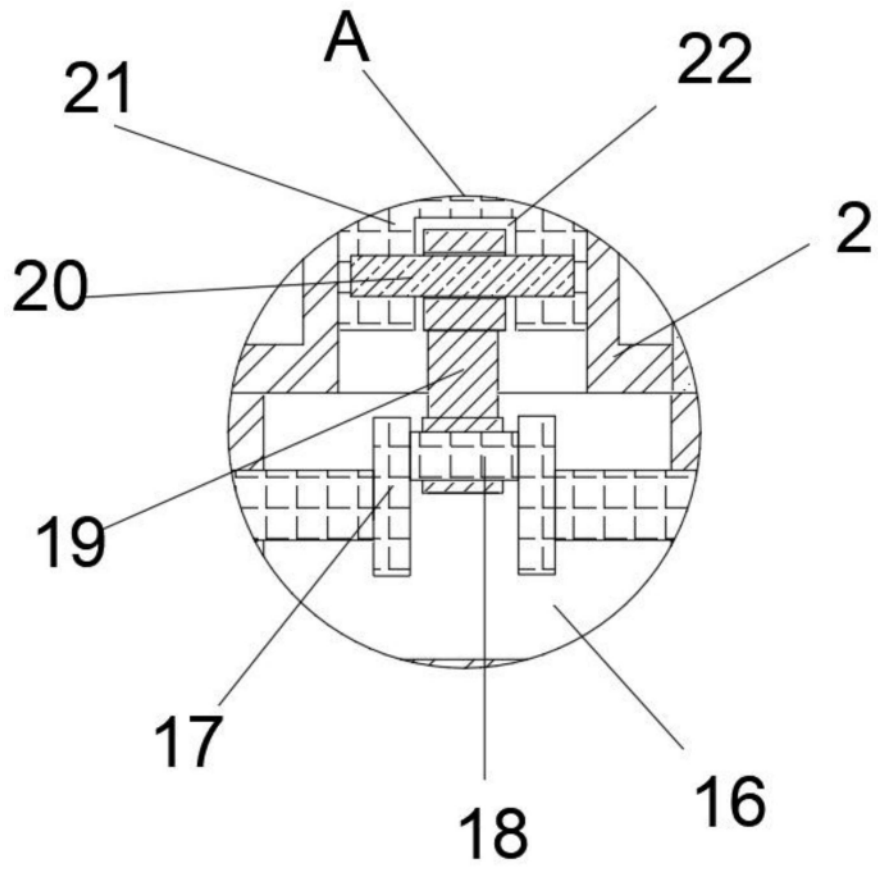


图4

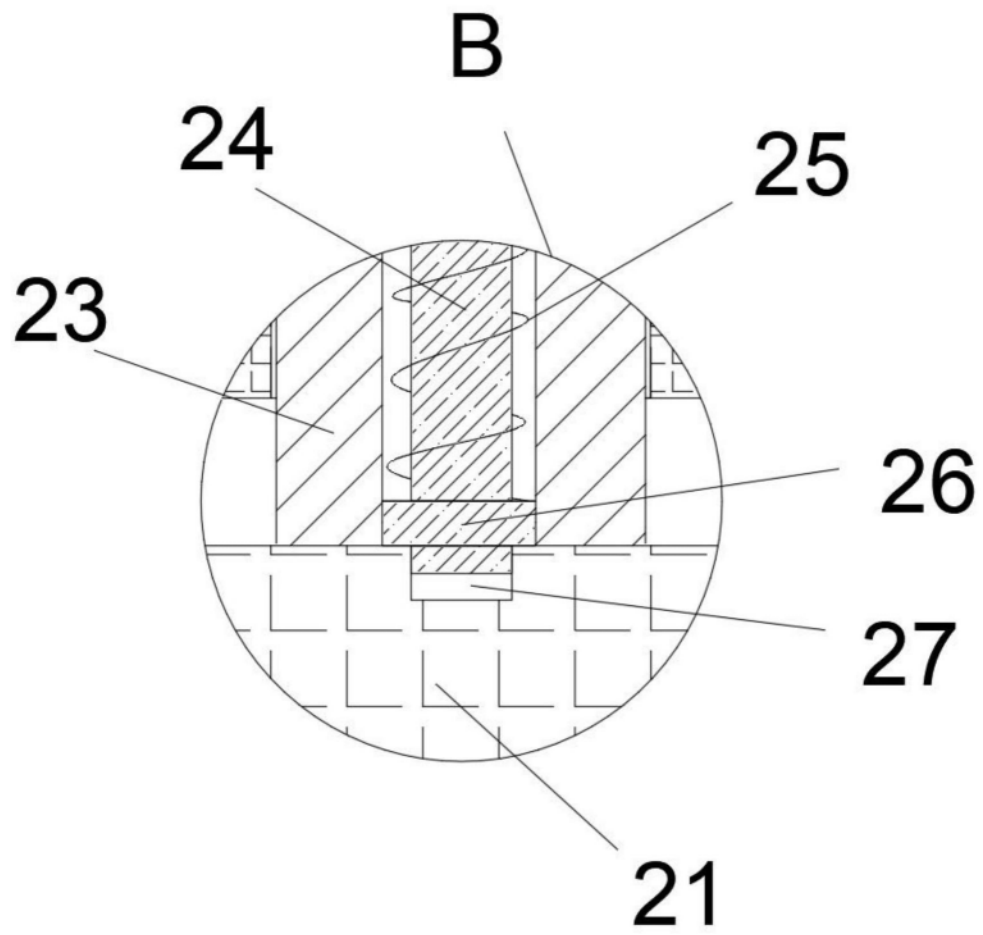


图5