

(19) 日本国特許庁(JP)

(12) 特 許 公 報(B2)

(11) 特許番号

特許第6949450号  
(P6949450)

(45) 発行日 令和3年10月13日(2021.10.13)

(24) 登録日 令和3年9月27日(2021.9.27)

(51) Int.Cl. F 1  
A 6 3 F 7/02 (2006.01) A 6 3 F 7/02 3 2 6 Z

請求項の数 2 (全 836 頁)

<p>(21) 出願番号 特願2018-202540 (P2018-202540)                  (22) 出願日 平成30年10月29日 (2018.10.29)                  (65) 公開番号 特開2020-68825 (P2020-68825A)                  (43) 公開日 令和2年5月7日 (2020.5.7)                  審査請求日 令和2年12月22日 (2020.12.22)</p>	<p>(73) 特許権者 000148922                  株式会社大一商会                  愛知県北名古屋市沖村西ノ川1番地                  (74) 代理人 100174182                  弁理士 古田 広人                  (72) 発明者 市原 高明                  愛知県北名古屋市沖村西ノ川1番地 株式                  会社大一商会内                  (72) 発明者 坂根 渉                  愛知県北名古屋市沖村西ノ川1番地 株式                  会社大一商会内                  審査官 森田 真彦</p>
--	---

最終頁に続く

(54) 【発明の名称】 遊技機

(57) 【特許請求の範囲】

【請求項1】

遊技球を用いた遊技が行われる遊技盤に設けられた始動口への遊技球の入球に基づいて当りか否かの抽選を行い、該抽選の結果が当りである場合に、遊技者にとって有利な特別遊技状態に制御する遊技機であって、

前記抽選の結果に応じて発光可能な複数の発光体と、

前記複数の発光体のうちの第1発光体が表実装面に実装される第1発光基板と、

前記複数の発光体のうちの第2発光体が表実装面に実装される第2発光基板と、を備え

、前記第1発光体は、第1制御信号を受信して該第1制御信号が示す発光態様で発光制御され、前記第2発光体は、前記第1制御信号とは異なる周期で出力される第2制御信号を受信して該第2制御信号が示す発光態様で発光制御されて前記抽選の結果を表示するものであり、

さらに、前記第2発光基板の表実装面側に設けられるカバー体を具備し、

前記カバー体には、少なくとも一部を破壊しなければ前記第2発光基板を離脱できないように不可逆的な固着手段によって前記第2発光基板が固着され、

前記第2発光基板は、前記第2発光体が実装されない裏実装面にのみ、当該第2発光基板への配線を接続するコネクタを有する、

ことを特徴とする遊技機。

【請求項2】

10

20

遊技球を用いた遊技が行われる遊技盤に設けられた始動口への遊技球の入球に基づいて当りか否かの抽選を行い、該抽選の結果が当りである場合に、遊技者にとって有利な特別遊技状態に制御する遊技機であって、

前記抽選の結果に応じて発光可能な複数の発光体と、

前記複数の発光体のうちの第1発光体が表実装面に実装される第1発光基板と、

前記複数の発光体のうちの第2発光体が表実装面に実装される第2発光基板と、を備え

、  
前記第1発光体は、第1制御信号を受信して該第1制御信号が示す発光態様で発光制御され、前記第2発光体は、前記第1制御信号とは異なる周期で出力される第2制御信号を受信して該第2制御信号が示す発光態様で発光制御されて前記抽選の結果を表示するものであり、

10

さらに、前記第2発光基板を収容する収容部と、を具備し、

前記収容部は、本体とカバー体とで構成され、少なくとも一部を破壊しなければ内部に収容されている前記第2発光基板を取り出せないように不可逆的な固着手段によって前記本体および前記カバー体が固着され、

前記第2発光基板は、前記第2発光体の実装されない裏実装面にのみ、当該第2発光基板への配線を接続するコネクタを有する、  
ことを特徴とする遊技機。

【発明の詳細な説明】

【技術分野】

20

【0001】

本発明は、遊技機に関するものである。

【背景技術】

【0002】

従来、表示装置で変動演出を実行するパチンコ機などの遊技機では、変動演出で行われる変動演出に関連して発光制御される複数の発光手段を備えている。これら複数の発光手段は、様々な態様で発光制御され、変動演出を盛り上げたり、様々な情報を通知したり、するようになっている。

【先行技術文献】

【特許文献】

30

【0003】

【特許文献1】特開2018-126613号公報

【発明の概要】

【発明が解決しようとする課題】

【0004】

このような遊技機において、発光手段に不具合が発生した場合に、重要な情報が適切に通知できなくなり、遊技興趣を低下させるおそれがある。

【0005】

本発明は、このような事情に鑑みてなされたものであり、遊技興趣の低下を抑止することを目的とする。

40

【課題を解決するための手段】

【0006】

上述の目的を達成するための有効な解決手段を以下に示す。なお、必要に応じてその作用等の説明を行う。また、理解の容易のため、発明の実施の形態において対応する構成等についても適宜示すが、何ら限定されるものではない。

【0007】

上記した目的を達成するために、本願請求項1に係る発明においては、

遊技球を用いた遊技が行われる遊技盤に設けられた始動口への遊技球の入球に基づいて当りか否かの抽選を行い、該抽選の結果が当りである場合に、遊技者にとって有利な特別遊技状態に制御する遊技機であって、

50

前記抽選の結果に応じて発光可能な複数の発光体と、  
前記複数の発光体のうちの第1発光体が表実装面に実装される第1発光基板と、  
前記複数の発光体のうちの第2発光体が表実装面に実装される第2発光基板と、を備え

、  
前記第1発光体は、第1制御信号を受信して該第1制御信号が示す発光態様で発光制御され、前記第2発光体は、前記第1制御信号とは異なる周期で出力される第2制御信号を受信して該第2制御信号が示す発光態様で発光制御されて前記抽選の結果を表示するものであり、

さらに、前記第2発光基板の表実装面側に設けられるカバー体を具備し、  
前記カバー体には、少なくとも一部を破壊しなければ前記第2発光基板を離脱できないように不可逆的な固着手段によって前記第2発光基板が固着され、

前記第2発光基板は、前記第2発光体の実装されない裏実装面にのみ、当該第2発光基板への配線を接続するコネクタを有する、

ことを特徴とする。

また、上記した目的を達成するために、本願請求項2に係る発明においては、  
遊技球を用いた遊技が行われる遊技盤に設けられた始動口への遊技球の入球に基づいて当りか否かの抽選を行い、該抽選の結果が当りである場合に、遊技者にとって有利な特別遊技状態に制御する遊技機であって、

前記抽選の結果に応じて発光可能な複数の発光体と、

前記複数の発光体のうちの第1発光体が表実装面に実装される第1発光基板と、

前記複数の発光体のうちの第2発光体が表実装面に実装される第2発光基板と、を備え

、  
前記第1発光体は、第1制御信号を受信して該第1制御信号が示す発光態様で発光制御され、前記第2発光体は、前記第1制御信号とは異なる周期で出力される第2制御信号を受信して該第2制御信号が示す発光態様で発光制御されて前記抽選の結果を表示するものであり、

さらに、前記第2発光基板を収容する収容部と、を具備し、

前記収容部は、本体とカバー体とで構成され、少なくとも一部を破壊しなければ内部に収容されている前記第2発光基板を取り出せないように不可逆的な固着手段によって前記本体および前記カバー体が固着され、

前記第2発光基板は、前記第2発光体の実装されない裏実装面にのみ、当該第2発光基板への配線を接続するコネクタを有する、

ことを特徴とする。

【発明の効果】

【0008】

本発明の遊技機においては、遊技興趣の低下を抑止することができる。

【図面の簡単な説明】

【0009】

【図1】本発明の一実施形態であるパチンコ機の正面図である。

【図2】パチンコ機の右側面図である。

【図3】パチンコ機の左側面図である。

【図4】パチンコ機の背面図である。

【図5】パチンコ機を右前から見た斜視図である。

【図6】パチンコ機を左前から見た斜視図である。

【図7】パチンコ機を後ろから見た斜視図である。

【図8】演出操作ユニットの押圧操作部が上昇位置の時のパチンコ機の正面図である。

【図9】演出操作ユニットの押圧操作部が上昇位置の時のパチンコ機を右前から見た斜視図である。

【図10】本体枠から扉枠を開放させると共に、外枠から本体枠を開放させた状態で前から見たパチンコ機の斜視図である。

10

20

30

40

50

【図 1 1】パチンコ機を扉枠、遊技盤、本体枠、及び外枠に分解して前から見た分解斜視図である。

【図 1 2】パチンコ機を扉枠、遊技盤、本体枠、及び外枠に分解して後ろから見た分解斜視図である。

【図 1 3】パチンコ機における外枠の正面図である。

【図 1 4】外枠の背面図である。

【図 1 5】外枠の右側面図である。

【図 1 6】外枠を前から見た斜視図である。

【図 1 7】外枠を後ろから見た斜視図である。

【図 1 8】外枠を主な部材毎に分解して前から見た分解斜視図である。

10

【図 1 9】外枠の外枠左組立体及び外枠右組立体を夫々分解して前から見た分解斜視図である。

【図 2 0】外枠の外枠下組立体を分解して前から見た分解斜視図である。

【図 2 1】(a) は外枠の外枠上ヒンジ組立体を分解して前上から見た分解斜視図であり、(b) は(a) を前下から見た分解斜視図である。

【図 2 2】パチンコ機における扉枠の正面図である。

【図 2 3】扉枠の背面図である。

【図 2 4】扉枠の左側面図である。

【図 2 5】扉枠の右側面図である。

【図 2 6】扉枠を右前から見た斜視図である。

20

【図 2 7】扉枠を左前から見た斜視図である。

【図 2 8】扉枠を後ろから見た斜視図である。

【図 2 9】扉枠を主な部材毎に分解して前から見た分解斜視図である。

【図 3 0】扉枠を主な部材毎に分解して後ろから見た分解斜視図である。

【図 3 1】(a) は扉枠の扉枠ベースユニットを前から見た斜視図であり、(b) は扉枠ベースユニットを後ろから見た斜視図である。

【図 3 2】扉枠ベースユニットを主な部材毎に分解して前から見た分解斜視図である。

【図 3 3】扉枠ベースユニットを主な部材毎に分解して後ろから見た分解斜視図である。

【図 3 4】(a) は扉枠ベースユニットの球送給ユニットを前から見た斜視図であり、(b) は球送給ユニットを後ろから見た斜視図である。

30

【図 3 5】(a) は球送給ユニットを分解して前から見た分解斜視図であり、(b) は球送給ユニットの後ケースと不正防止部材を外して後ろから見た分解斜視図である。

【図 3 6】(a) は扉枠ベースユニットのファールカバーユニットを前から見た斜視図であり、(b) はファールカバーユニットを後ろから見た斜視図である。

【図 3 7】蓋部材を外した状態のファールカバーユニットの正面図である。

【図 3 8】(a) は扉枠におけるハンドルユニットを分解して前から見た分解斜視図であり、(b) はハンドルユニットを分解して後ろから見た分解斜視図である。

【図 3 9】扉枠の皿ユニットを見た斜視図である。

【図 4 0】皿ユニットを後ろから見た斜視図である。

【図 4 1】皿ユニットを主な部材毎に分解して前から見た分解斜視図である。

40

【図 4 2】皿ユニットを主な部材毎に分解して後ろから見た分解斜視図である。

【図 4 3】皿ユニットにおける皿ベースユニットを前から見た斜視図である。

【図 4 4】皿ユニットにおける皿ベースユニットを後ろから見た斜視図である。

【図 4 5】皿ベースユニットを主な部材毎に分解して前から見た分解斜視図である。

【図 4 6】皿ベースユニットを主な部材毎に分解して後ろから見た分解斜視図である。

【図 4 7】皿ユニットにおける皿装飾ユニットを前から見た斜視図である。

【図 4 8】皿装飾ユニットを後ろから見た斜視図である。

【図 4 9】皿装飾ユニットを主な部材毎に分解して前から見た分解斜視図である。

【図 5 0】皿装飾ユニットを主な部材毎に分解して後ろから見た分解斜視図である。

【図 5 1】皿ユニットにおける演出操作ユニットを演出操作部ボタンユニットの進退方向

50

から見た平面図である。

【図52】(a)は演出操作ユニットを前から見た斜視図であり、(b)は演出操作ユニットを後ろから見た斜視図である。

【図53】演出操作ユニットを主な部材毎に分解して前から見た分解斜視図である。

【図54】演出操作ユニットを主な部材毎に分解して後ろから見た分解斜視図である。

【図55】(a)は演出操作ユニットの演出操作リングを上前から見た斜視図であり、(b)は演出操作リングを下前から見た斜視図である。

【図56】(a)は演出操作リングを分解して上前から見た分解斜視図であり、(b)は演出操作リングを分解して下前から見た分解斜視図である。

【図57】(a)は演出操作ユニットの回転駆動ユニットを前から見た斜視図であり、(b)は回転駆動ユニットを後ろから見た斜視図である。

【図58】回転駆動ユニットを分解して右前から見た分解斜視図である。

【図59】回転駆動ユニットを分解して左前から見た分解斜視図である。

【図60】演出操作ユニットの演出操作ボタンユニットを分解して前上から見た分解斜視図である。

【図61】演出操作ボタンユニットを分解して前下から見た分解斜視図である。

【図62】(a)は押圧操作部が下降位置の時の演出操作ボタンユニットの断面図であり、(b)は押圧操作部が上昇位置の時の演出操作ボタンユニットの断面図である。

【図63】演出操作ユニットの左側面図において演出操作リングと回転駆動ユニットとの関係を示す説明図である。

【図64】演出操作ユニットを押圧操作部の押圧方向から見た平面図において演出操作リングと演出操作リング装飾基板との関係を示す説明図である。

【図65】(a)は通常の状態を示す皿ユニットの正面図であり、(b)は押圧操作部が上昇位置の時の皿ユニットの正面図であり、(c)は押圧操作部の中央押圧操作部を押圧した時の皿ユニットの正面図である。

【図66】(a)は扉枠の扉枠左サイドユニットを前から見た斜視図であり、(b)は扉枠左サイドユニットを後ろから見た斜視図である。

【図67】扉枠左サイドユニットを分解して前から見た分解斜視図である。

【図68】扉枠左サイドユニットを分解して後ろから見た分解斜視図である。

【図69】(a)は扉枠の扉枠右サイドユニットを前から見た斜視図であり、(b)は扉枠右サイドユニットを後ろから見た斜視図である。

【図70】扉枠右サイドユニットを分解して前から見た分解斜視図である。

【図71】扉枠右サイドユニットを分解して後ろから見た分解斜視図である。

【図72】(a)は扉枠における扉枠トップユニットを前から見た斜視図であり、(b)は扉枠トップユニットを後ろから見た斜視図であり、(c)はトップ下カバーを外した状態で示す扉枠トップユニットの底面図である。

【図73】扉枠トップユニットを分解して前上から見た分解斜視図である。

【図74】扉枠トップユニットを分解して前下から見た分解斜視図である。

【図75】各装飾基板と共に示す扉枠の正面図である。

【図76】パチンコ機における本体枠の正面図である。

【図77】パチンコ機における本体枠の背面図である。

【図78】本体枠を右前から見た斜視図である。

【図79】本体枠を左前から見た斜視図である。

【図80】本体枠を後ろから見た斜視図である。

【図81】本体枠を主な部材毎に分解して前から見た分解斜視図である。

【図82】本体枠を主な部材毎に分解して後ろから見た分解斜視図である。

【図83】(a)は本体枠における正面左下隅を示す拡大斜視図であり、(b)は本体枠に対して扉枠を開いた時の本体枠の正面左下隅を示す拡大斜視図である。

【図84】(a)~(c)は本体枠に対する扉枠の開閉時における本体枠の接続ケーブル案内部材の動作を示す説明図である。

10

20

30

40

50

【図85】(a)は本体枠における球発射装置を前から見た斜視図であり、(b)は球発射装置を後ろから見た斜視図である。

【図86】(a)は本体枠の払出ベースユニットを前から見た斜視図であり、(b)は払出ベースユニットを後ろから見た斜視図である。

【図87】(a)は本体枠における払出ユニットを前から見た斜視図であり、(b)は払出ユニットを後ろから見た斜視図である。

【図88】(a)は払出ユニットを主な構成毎に分解して前から見た分解斜視図であり、(b)は払出ユニットを主な構成毎に分解して後ろから見た分解斜視図である。

【図89】払出ユニットの払出装置を払出羽根の前後方向中央で切断した背面断面図である。

【図90】(a)は球抜可動片が開状態の時に払出装置を払出羽根の前後方向中央で切断した背面断面図であり、(b)は(a)におけるA-A線で切断した断面図である。

【図91】扉枠のファールカバーユニットと下部満タン球経路ユニットとの関係を示す説明図である。

【図92】本体枠における遊技球の流れを示す説明図である。

【図93】(a)は本体枠の基板ユニットを前から見た斜視図であり、(b)は基板ユニットを後ろから見た斜視図である。

【図94】基板ユニットを後ろ下から見た斜視図である。

【図95】基板ユニットを主な構成毎に分解して前から見た分解斜視図である。

【図96】基板ユニットを主な構成毎に分解して後ろから見た分解斜視図である。

【図97】左右方向中央で切断したパチンコ機の下部を示す拡大側面断面図である。

【図98】(a)は本体枠の施錠ユニットを前から見た斜視図であり、(b)は施錠ユニットを後ろから見た斜視図である。

【図99】(a)は本体枠の平面図であり、(b)は(a)におけるB-B線で切断した断面図である。

【図100】本体枠を後ろから見た斜視図において上部を拡大して示す拡大図である。

【図101】(a)は球タンクにタンクレール等を組立てた状態で前上から見た斜視図であり、(b)は(a)を前下から見た斜視図である。

【図102】図101(a)を分解して前から見た分解斜視図である。

【図103】本体枠上部における球タンクから溢れた遊技球が流通する領域を示す説明図である。

【図104】本体枠上部における球タンクから溢れた遊技球の流れを示す説明図である。

【図105】本体枠上部における迂回通路への遊技球の流れを示す説明図である。

【図106】本体枠をヒンジ側の後ろから見た斜視図においてタンクレール付近を拡大して示す拡大図である。

【図107】パチンコ機において前構成部材、遊技パネル、及び表ユニット等を不透明にした遊技盤の正面図である。

【図108】図107の遊技盤を右前から見た斜視図である。

【図109】図107の遊技盤を左前から見た斜視図である。

【図110】遊技盤を後ろから見た斜視図である。

【図111】前構成部材、遊技パネル、及び表ユニット等を透明にした状態の遊技盤の正面図である。

【図112】遊技盤を主な部材毎に分解して前から見た分解斜視図である。

【図113】遊技盤を主な部材毎に分解して後ろから見た分解斜視図である。

【図114】図107におけるC-C線で切断した断面図である。

【図115】遊技パネルの面と平行に表ユニットを切断して遊技球が流通する遊技領域内と障害釘とを現した状態で示す遊技盤の正面図である。

【図116】(a)は遊技盤における前構成部材及び遊技パネルを前から見た斜視図であり、(b)は前構成部材及び遊技パネルを後ろから見た斜視図である。

【図117】(a)は遊技盤における表ユニットを前から見た斜視図であり、(b)は遊

10

20

30

40

50

技盤における表ユニットを後ろから見た斜視図である。

【図118】(a)は表ユニットにおける始動口ユニットとサイドユニットを前から見た斜視図であり、(b)は表ユニットにおける始動口ユニットとサイドユニットを後ろから見た斜視図であり、(c)は始動口ユニットの左側面図であり(d)はサイドユニットの左側面図である。

【図119】一般入賞口の前面の傾斜と、開状態の時の可変入賞口の扉部材の傾斜とを比較した説明図である。

【図120】遊技盤における始動口ユニット及びサイドユニットの部位を示す拡大正面図である。

【図121】(a)は表ユニットにおける第一アタッカユニットを前から見た斜視図であり、(b)は表ユニットにおける第一アタッカユニットを後ろから見た斜視図である。

【図122】第一アタッカユニットを分解して前から見た分解斜視図である。

【図123】第一アタッカユニットを分解して後ろから見た分解斜視図である。

【図124】第一アタッカユニットにおける第一大入賞口扉の動きを左側面から示す説明図である。

【図125】第一アタッカユニットにおける遊技球の通路を断面で示す説明図である。

【図126】(a)は表ユニットのセンター役物を前から見た斜視図であり、(b)は表ユニットのセンター役物を後ろから見た斜視図である。

【図127】センター役物の正面図である。

【図128】(a)は表ユニットにおける第二アタッカユニット、サイド右中ユニット、及びゲート部材を前から見た斜視図であり、(b)は表ユニットにおける第二アタッカユニット、サイド右中ユニット、及びゲート部材を後ろから見た斜視図である。

【図129】第二アタッカユニット及びサイド右中ユニットにおける遊技球の通路を断面で示す説明図である。

【図130】図115において遊技領域内の右部を拡大した説明図である。

【図131】遊技盤における裏ユニットを前から見た斜視図である。

【図132】遊技盤における裏ユニットを後ろから見た斜視図である。

【図133】裏ユニットを主な構成毎に分解して前から見た分解斜視図である。

【図134】裏ユニットを主な構成毎に分解して後ろから見た分解斜視図である。

【図135】扉枠を透明にした状態で遊技盤の左上隅を拡大して示すパチンコ機の正面図である。

【図136】(a)は裏ユニットにおける裏誘導ユニットを前から見た斜視図であり、(b)は裏ユニットにおける裏誘導ユニットを後ろから見た斜視図である。

【図137】(a)は裏ユニットにおける裏後演出ユニットを前から見た斜視図であり、(b)は裏ユニットにおける裏後演出ユニットを後ろから見た斜視図である。

【図138】裏後演出ユニットを分解して前から見た分解斜視図である。

【図139】裏後演出ユニットを分解して後ろから見た分解斜視図である。

【図140】裏後演出ユニットの可動構成を正面から示す説明図である。

【図141】裏後演出ユニットの動きを示す説明図である。

【図142】裏後可動装飾体を裏後装飾基板と共に示す正面図である。

【図143】(a)は図142におけるD-D線で切断した断面図であり、(b)は図142におけるE-E線で切断した断面図である。

【図144】(a)は裏後可動装飾体を前から見た斜視図であり、(b)は裏後可動装飾体を後ろから見た斜視図である。

【図145】裏後可動装飾体を分解して前から見た分解斜視図である。

【図146】裏後可動装飾体を分解して後ろから見た分解斜視図である。

【図147】裏後可動装飾体の一部を拡大して示す正面図である。

【図148】図147の正面図に導光放射板と裏後装飾基板とを破線で示す説明図である。

【図149】(a)は裏後可動装飾体における装飾体の一部を示す正面図であり、(b)

10

20

30

40

50

は ( a ) の装飾体と同じ部位における装飾シートの一部を示す正面図であり、 ( c ) は ( a ) の装飾体と同じ部位における導光放射板と裏後装飾基板の一部を示す正面図である。

【図 1 5 0】図 1 4 3 ( a ) の上部を拡大して示す拡大断面図である。

【図 1 5 1】図 1 5 0 の断面図を分解して示す分解図である。

【図 1 5 2】裏後可動装飾体の正面の一部を拡大して装飾体及び装飾シートによる装飾と導光放射板及び裏後装飾基板との関係を示す説明図である。

【図 1 5 3】 ( a ) は第一 L E D の部位における導光放射板と裏後装飾基板との関係を断面で示す説明図であり、 ( b ) は第一 L E D の光軸上に第二 L E D が位置している部位における導光放射板の作用を正面から示す説明図であり、 ( c ) は装飾体及び装飾シートにおける第二装飾部に対する導光放射板の L E D 収容部及び裏後装飾基板の第一 L E D の配置例を正面から示す説明図である。

10

【図 1 5 4】裏後装飾基板の一部を拡大して回路パターン銅箔と共に示す正面図である。

【図 1 5 5】 ( a ) は裏後装飾基板の正面図であり、 ( b ) は裏後装飾基板の背面図である。

【図 1 5 6】 ( a ) は裏後可動装飾体における装飾体の一部を示す拡大断面図であり、 ( b ) は ( a ) とは異なる形態の金属装飾部を有した装飾体の一部を示す拡大断面図であり、 ( c ) は ( a ) 及び ( b ) とは更に異なる形態の金属装飾部を有した装飾体の一部を示す拡大断面図である。

20

【図 1 5 7】 ( a ) は図 1 4 2 の裏後可動装飾体とは異なる第二実施形態の裏後可動装飾体の構成を断面で示す説明図であり、 ( b ) は第三実施形態の裏後可動装飾体の構成を断面で示す説明図であり、 ( c ) は第四実施形態の裏後可動装飾体の構成を断面で示す説明図である。

【図 1 5 8】 ( a ) は裏ユニットにおける裏下左演出ユニット及び裏下右演出ユニットを前から見た斜視図であり、 ( b ) は裏ユニットにおける裏下左演出ユニット及び裏下右演出ユニットを後ろから見た斜視図である。

【図 1 5 9】裏下左演出ユニット及び裏下右演出ユニットを分解して前から見た分解斜視図である。

【図 1 6 0】裏下左演出ユニット及び裏下右演出ユニットを分解して後ろから見た分解斜視図である。

30

【図 1 6 1】裏下左演出ユニット及び裏下右演出ユニットの可動構成を正面から示す説明図である。

【図 1 6 2】 ( a ) は裏ユニットにおける裏下中演出ユニットを前から見た斜視図であり、 ( b ) は裏ユニットにおける裏下中演出ユニットを後ろから見た斜視図である。

【図 1 6 3】裏下中演出ユニットの裏下中昇降機構を分解して前から見た分解斜視図である。

【図 1 6 4】裏下中演出ユニットの裏下中昇降機構を分解して前から見た分解斜視図である。

【図 1 6 5】裏下中演出ユニットの裏下中装飾体ユニットを分解して前から見た分解斜視図である。

40

【図 1 6 6】裏下中演出ユニットの裏下中装飾体ユニットを分解して後ろから見た分解斜視図である。

【図 1 6 7】裏下中演出ユニットにおける裏下中昇降機構による裏下中装飾体ユニットの昇降を示す説明図である。

【図 1 6 8】 ( a ) は裏下中演出ユニットにおける裏下中装飾体ユニットの裏下中回転装飾体の回転にかかる構成を正面から示す説明図であり、 ( b ) は裏下中回転装飾体の停止位置と各検知センサとの関係を表で示す説明図である。

【図 1 6 9】裏下中演出ユニットにおける裏下中装飾体ユニットの L E D の配置を正面から示す説明図である。

50



【図170】(a)は裏ユニットにおける裏上演出ユニットを前から見た斜視図であり、(b)は裏ユニットにおける裏上演出ユニットを後ろから見た斜視図である。

【図171】裏上演出ユニットを主な部材毎に分解して前から見た分解斜視図である。

【図172】裏上演出ユニットを主な部材毎に分解して後ろから見た分解斜視図である。

【図173】裏上演出ユニットにおける裏上昇装飾体ユニットを分解して前から見た分解斜視図である。

【図174】裏ユニットにおける裏上昇装飾体ユニットを分解して後ろから見た分解斜視図である。

【図175】裏上演出ユニットにおける裏上前回転装飾体の回転機構を正面から示す説明図である。

10

【図176】(a)は裏上演出ユニットにおける裏上昇装飾体ユニットの昇降機構を正面から示す説明図であり、(b)は裏上昇装飾体ユニットを出現位置へ移動させた状態で裏上昇装飾体ユニットの昇降機構と裏上後回転装飾体の回転機構とを正面から示す説明図である。

【図177】裏上演出ユニットにおいて裏上昇装飾体ユニットを出現位置へ移動させた状態で装飾基板を正面から示す説明図である。

【図178】(a)は裏ユニットにおける裏後左演出ユニットを前から見た斜視図であり、(b)は裏ユニットにおける裏後左演出ユニットを後ろから見た斜視図である。

【図179】裏後左演出ユニットを主な部材毎に分解して前から見た分解斜視図である。

【図180】裏後左演出ユニットを主な部材毎に分解して後ろから見た分解斜視図である。

20

【図181】裏後左演出ユニットの裏後左装飾体ユニットを分解して前から見た分解斜視図である。

【図182】裏後左演出ユニットの裏後左装飾体ユニットを分解して後ろから見た分解斜視図である。

【図183】裏後左演出ユニットの可動機構を正面から示す説明図である。

【図184】裏後左演出ユニットにおける裏後左装飾体ユニットの動きを示す説明図である。

【図185】(a)は裏ユニットにおける裏後右演出ユニットを前から見た斜視図であり、(b)は裏ユニットにおける裏後右演出ユニットを後ろから見た斜視図である。

30

【図186】裏後右演出ユニットを主な部材毎に分解して前から見た分解斜視図である。

【図187】裏後右演出ユニットを主な部材毎に分解して後ろから見た分解斜視図である。

【図188】裏後右演出ユニットの裏後右装飾体ユニットを分解して前から見た分解斜視図である。

【図189】裏後右演出ユニットの裏後右装飾体ユニットを分解して後ろから見た分解斜視図である。

【図190】裏後右演出ユニットの可動機構を正面から示す説明図である。

【図191】裏後右演出ユニットにおける裏後右装飾体ユニットの動きを示す説明図である。

40

【図192】(a)は裏ユニットにおける裏前左演出ユニットを前から見た斜視図であり、(b)は裏ユニットにおける裏前左演出ユニットを後ろから見た斜視図である。

【図193】裏前左演出ユニットにおける一つの裏前左装飾体ユニットを分解して前から見た分解斜視図である。

【図194】裏前左演出ユニットにおける一つの裏前左装飾体ユニットを分解して後ろから見た分解斜視図である。

【図195】(a)は裏前左演出ユニットにおいてシャッター群を閉状態で示す正面図であり、(b)は裏前左演出ユニットにおいてシャッター群を開状態で示す正面図である。

【図196】(a)は裏ユニットにおける裏前右演出ユニットを前から見た斜視図であり、(b)は裏ユニットにおける裏前右演出ユニットを後ろから見た斜視図である。

50

【図197】裏前右演出ユニットにおける一つの裏前右装飾体ユニットを分解して前から見た分解斜視図である。

【図198】裏前右演出ユニットにおける一つの裏前右装飾体ユニットを分解して後ろから見た分解斜視図である。

【図199】(a)は裏前右演出ユニットにおいてシャッター群を閉状態で示す正面図であり、(b)は裏前右演出ユニットにおいてシャッター群を開状態で示す正面図である。

【図200】裏後演出ユニットの裏後可動装飾体を退避位置から出現位置へ移動させた状態で示す遊技盤の正面図である。

【図201】裏下中演出ユニットの裏下中回転装飾体を下降位置から上昇位置へ移動させた状態で示す遊技盤の正面図である。

【図202】裏上後演出ユニットの裏上後回転装飾体を退避位置から出現位置へ、裏後左演出ユニットの裏後左回転装飾体を退避位置から第一出現位置へ、及び裏後右演出ユニットの裏後右回転装飾体を退避位置から第一出現位置へ、夫々移動された状態で示す遊技盤の正面図である。

【図203】裏後左演出ユニットの裏後左回転装飾体を退避位置から第二出現位置へ、及び裏後右演出ユニットの裏後右回転装飾体を退避位置から第二出現位置へ、夫々移動された状態で示す遊技盤の正面図である。

【図204】裏前左演出ユニットのシャッターユニットと、裏前右演出ユニットのシャッターユニットと、を夫々閉状態から開状態にして示す遊技盤の正面図である。

【図205】裏後演出ユニットの裏後可動装飾体を退避位置から出現位置へ、裏上後演出ユニットの裏上後回転装飾体を退避位置から出現位置へ、裏後左演出ユニットの裏後左回転装飾体を退避位置から第一出現位置へ、裏後右演出ユニットの裏後右回転装飾体を退避位置から第一出現位置へ、及び裏下中演出ユニットの裏下中回転装飾体を下降位置から上昇位置へ、夫々移動された状態で示す遊技盤の正面図である。

【図206】パチンコ機の制御構成を概略で示すブロック図である。

【図207】自立補助部材と共に示すパチンコ機の右側面図である。

【図208】本体枠に設けられる中継基板に実装されるドロワコネクタの正面斜視図(a)であり、後面斜視図(b)である。

【図209】本体枠側ドロワコネクタ(凹タイプ)の各端子の半田ブリッジを防止する図(a)~(c)であり、本体枠側ドロワコネクタ(凹タイプ)と電氣的に接続されるDIPタイプの小型コネクタの各端子の半田ブリッジを防止する図(d)~(f)である。

【図210】図209(c)の変形例を示す図(a)であり、図209(f)の変形例を示す図(b)である。

【図211】最終段の端子と半田逃げパターンとを所定距離だけ離間して形成する変形例を示す図である。

【図212】本体枠側ドロワコネクタ(凹タイプ)の各端子に施されるオーバーレジストの概略図(a)であり、(a)におけるX-X線の断面の概略図(b)である。

【図213】表面実装タイプのコネクタが実装される基板の表面(実装面)側の銅箔面の概略図(a)であり、基板の表面(実装面)の概略図(b)である。

【図214】図213の続きであり、図213(b)のA部の拡大図であって表面実装タイプのコネクタの筐体固定ランドに施されるオーバーレジストの概略図(c)であり、(c)におけるY-Y線の断面の概略図(d)である。

【図215】変形例における表面実装タイプのコネクタが実装される基板の表面(実装面)側の銅箔面の概略図(a)であり、基板の表面(実装面)の概略図(b)である。

【図216】図215の続きであり、図215(b)のB部の拡大図であって表面実装タイプのコネクタの筐体固定ランドに施されるオーバーレジストの概略図(c)であり、(c)におけるZ-Z線の断面の概略図(d)である。

【図217】周辺制御ユニットの正面分解斜視図である。

【図218】周辺制御ユニットの背面分解斜視図である。

【図219】周辺制御ユニットの正面図である。

10

20

30

40

50

【図 2 2 0】ベース体に形成される断線防止リブ部の正面が周辺制御基板の裏面（ハンダ面）と当接した部分におけるベタグラウンドの形状を示す図であり、周辺制御基板の裏面（ハンダ面）の銅箔面の概略図（a）であり、周辺制御基板の裏面（ハンダ面）の概略図（b）である。

【図 2 2 1】周辺制御基板を半田槽へ流す場合にけるランドに対するレジストの形状を示す図である。

【図 2 2 2】第 2 実施形態に係る周辺制御ユニットの正面分解斜視図である。

【図 2 2 3】第 2 実施形態に係る周辺制御ユニットの背面分解斜視図である。

【図 2 2 4】第 2 実施形態に係る周辺制御ユニットの正面図である。

【図 2 2 5】第 2 実施形態に係る図 2 2 4 の X - X 線の断面図である。

10

【図 2 2 6】第 2 実施形態に係る図 2 2 4 の A 矢視図である。

【図 2 2 7】第 3 実施形態に係る周辺制御ユニットの正面分解斜視図である。

【図 2 2 8】第 3 実施形態に係る周辺制御ユニットの背面分解斜視図である。

【図 2 2 9】第 3 実施形態に係る図 2 2 4 の A 矢視図である。

【図 2 3 0】第 3 実施形態に係る周辺制御基板の裏面（ハンダ面）側のグラウンド（GND）と導電性弾性部材との接触を良好とする周辺制御基板の裏面（ハンダ面）側のグラウンド（GND）の取り出し方法を示す図であり、周辺制御基板の裏面（ハンダ面）の銅箔面の概略図（剥き出し例（a））、周辺制御基板の裏面（ハンダ面）の概略図（剥き出し例（b））、周辺制御基板の裏面（ハンダ面）の銅箔面の概略図（ランドを有するスルーホールの複数配置した例（c））、周辺制御基板の裏面（ハンダ面）の概略図（ランドを有するスルーホールの複数配置した例（d））である。

20

【図 2 3 1】第 4 実施形態に係る周辺制御ユニットの正面分解斜視図である。

【図 2 3 2】第 4 実施形態に係る周辺制御ユニットの背面分解斜視図である。

【図 2 3 3】第 4 実施形態に係る周辺制御基板等の取付手順を示す図である。

【図 2 3 4】第 4 実施形態に係る周辺制御基板等の表面（実装面）側の貫通孔の周囲に形成されるランドを示す図（a）、箔抜き領域を示す図（b）である。

【図 2 3 5】第 4 実施形態に係る周辺制御基板等の裏面（ハンダ面）側の貫通孔の周囲に形成されるランドを示す図（a）、ランド及びネジ止め指定記号を示す図（b）、箔抜き領域を示す図（c）である。

【図 2 3 6】第 5 実施形態に係る周辺制御ユニットの正面分解斜視図である。

30

【図 2 3 7】第 5 実施形態に係る周辺制御ユニットの背面分解斜視図である。

【図 2 3 8】第 5 実施形態に係る周辺制御ユニットの背面斜視図の一部を示す図（a）、導電性弾性部材が挿入された状態が分かるように周辺制御ユニットを構成するベース体の一部を同図（a）における C L 線で切り取った周辺制御ユニットの背面斜視図の一部を示す図（b）である。

【図 2 3 9】図 2 3 8 の続きであって導電性弾性部材が演出表示装置 1 6 0 0 の金属製裏蓋に押し当てられて変形した状態が分かるように周辺制御ユニットの一部を切り取った周辺制御ユニットの背面斜視図の一部を示す図（c）である。

【図 2 4 0】第 5 実施形態に係るコンタクトプローブの先端部を挿入して接触させることができる開口部を有する周辺制御ユニットを構成するカバー体の正面部分拡大図である。

40

【図 2 4 1】第 5 実施形態に係る特定の基板の裏面（ハンダ面）側のグラウンド（GND）と導電性弾性部材との接触を良好とする特定の基板の裏面（ハンダ面）側のグラウンド（GND）の取り出し方法を示す図であり、特定の基板の裏面（ハンダ面）の銅箔面の概略図（剥き出し例（a））、特定の基板の裏面（ハンダ面）の概略図（剥き出し例（b））、特定の基板の裏面（ハンダ面）の銅箔面の概略図（ランドを有するスルーホールの複数配置した例（c））、特定の基板の裏面（ハンダ面）の概略図（ランドを有するスルーホールの複数配置した例（d））である。

【図 2 4 2】フレキシブルフラットケーブルの正面斜視図である。

【図 2 4 3】フレキシブルフラットケーブルが演出表示装置の裏面側のコネクタと電氣的に接続された状態を示す図（a）であり、フレキシブルフラットケーブルが液晶出力基板

50

のコネクタと電氣的に接続された状態を示す図 ( b ) であり、 ( a ) に示した B 部及び ( b ) に示した C 部の一部拡大図であってフレキシブルフラットケーブルが各コネクタと電氣的に接続された状態を切り欠き部を通して示す図 ( c ) である。

【図 2 4 4】フレキシブルフラットケーブルが演出表示装置の裏面側のコネクタと電氣的に正常に接続されていない状態を示す図 ( a ) であり、フレキシブルフラットケーブルが液晶出力基板のコネクタと電氣的に正常に接続されていない状態を示す図 ( b ) である。

【図 2 4 5】中継基板のコネクタの配置を示す図 ( a ) であり、中継基板のコネクタに対して配線やハーネスのコネクタが正常に接続された状態を示す図 ( b ) であり、中継基板のコネクタに対して配線やハーネスのコネクタが正常に接続されていない状態を示す図 ( c ) である。

10

【図 2 4 6】図 2 4 5 の変形例であり、中継基板のコネクタの配置と部位品配置線とを示す図 ( a ) であり、中継基板のコネクタに対して配線やハーネスのコネクタが正常に接続された状態を示す図 ( b ) であり、中継基板のコネクタに対して配線やハーネスのコネクタが正常に接続されていない状態を示す図 ( c ) である。

【図 2 4 7】配線溝を取り付ける領域を説明する遊技盤を後ろから見た部分斜視図 ( a ) 、第 1 実施形態に係る配線溝が遊技盤の裏面側に装着された状態を示す図 ( b ) である。

【図 2 4 8】図 2 4 7 の続きであり、第 2 実施形態に係る配線溝が遊技盤の裏面側に装着された状態を示す図 ( c ) である。

【図 2 4 9】第 1 実施形態に係る配線溝を遊技盤の裏面側に装着された状態であって遊技盤を後ろから見た場合における各種配線の状態を示す斜視図である。

20

【図 2 5 0】第 1 実施形態に係る配線溝を遊技盤の裏面側に装着された状態であって遊技盤を前から見た場合における各種配線の状態を示す斜視図である。

【図 2 5 1】第 2 実施形態に係る配線溝を遊技盤の裏面側に装着された状態であって遊技盤を後ろから見た場合における各種配線の状態を示す斜視図である。

【図 2 5 2】第 2 実施形態に係る配線溝を遊技盤の裏面側に装着された状態であって遊技盤を前から見た場合における各種配線の状態を示す斜視図である。

【図 2 5 3】発光演出ユニットを前から見た斜視図である。

【図 2 5 4】発光演出ユニットを後ろから見た斜視図である。

【図 2 5 5】発光演出ユニットを分解して前から見た分解斜視図である。

【図 2 5 6】発光演出ユニットを分解して後ろから見た分解斜視図である。

30

【図 2 5 7】LED ベアチップと導光板との配置関係を示す正面図である。

【図 2 5 8】導光板の表面に配置された拡散シートを示す正面図である。

【図 2 5 9】フレキシブルフラットケーブルが LED 基板のコネクタと電氣的に接続された状態を示す図 ( a ) であり、 ( a ) に示した Z 部の拡大図であってフレキシブルフラットケーブルの LED 基板のコネクタへの差込が正常である状態を示す図 ( b ) であり、 ( a ) に示した Z 部の拡大図であってフレキシブルフラットケーブルの LED 基板のコネクタへの差込が不足する正常でない状態を示す図 ( c ) である。

【図 2 6 0】扉枠に備える各装飾基板の電氣的な接続を説明するブロック図である。

【図 2 6 1】LED 定電流駆動回路を 1 つ備える装飾基板の一例を示すブロック図である。

40

【図 2 6 2】LED 定電流駆動回路を 2 つ備える装飾基板の一例を示すブロック図である。

【図 2 6 3】LED 定電流駆動回路の配置方法の概要図である。

【図 2 6 4】図 2 6 3 の D 部における LED 非実装面から見た拡大図である。

【図 2 6 5】第 2 実施形態に係る反射率低下等の対策の構成である。

【図 2 6 6】第 3 実施形態に係る反射率低下等の対策の構成である。

【図 2 6 7】図 2 6 5 の D ' 部又は図 2 6 6 の D ' ' 部又は図 2 7 0 の D ' ' ' 部における LED 非実装面から見た拡大図である。

【図 2 6 8】第 4 実施形態に係る反射率低下等の対策の構成である。

【図 2 6 9】図 2 6 8 の D ' ' ' 部における LED 非実装面から見た拡大図である。

50

【図 2 7 0】第 5 実施形態に係る反射率低下等の対策の構成である。

【図 2 7 1】装飾基板の前面（表面）に実装される複数の LED とそれぞれ対応する LED を特定可能とある表面表示部の配置方法であって、集中配置の場合（その 1）（a）、分散配置の場合（その 1）（b）、集中配置の場合（その 2）（c）、分散配置の場合（その 2）（d）をそれぞれ示す概略図である。

【図 2 7 2】磁気センサを分解して前から見た分解斜視図である。

【図 2 7 3】磁気センサを分解して後ろから見た分解斜視図である。

【図 2 7 4】主制御側電源投入時処理の一例を示すフローチャートである。

【図 2 7 5】図 2 7 4 の主制御側電源投入時処理のつづきを示すフローチャートである。

【図 2 7 6】主制御側タイマ割り込み処理の一例を示すフローチャートである。

10

【図 2 7 7】設定変更処理の一例を示すフローチャートである。

【図 2 7 8】エラー表示処理の一例を示すフローチャートである。

【図 2 7 9】設定値確認表示処理の一例を示すフローチャートである。

【図 2 8 0】払出制御部電源投入時処理の一例を示すフローチャートである。

【図 2 8 1】図 2 8 0 の払出制御部電源投入時処理のつづきを示すフローチャートである。

【図 2 8 2】図 2 8 1 に続いて払出制御部電源投入時処理のつづきを示すフローチャートである。

【図 2 8 3】払出制御部タイマ割り込み処理の一例を示すフローチャートである。

【図 2 8 4】周辺制御部電源投入時処理の一例を示すフローチャートである。

20

【図 2 8 5】周辺制御部 V ブランク割り込み処理の一例を示すフローチャートである。

【図 2 8 6】周辺制御部 1 m s タイマ割り込み処理の一例を示すフローチャートである。

【図 2 8 7】周辺制御部コマンド受信割り込み処理の一例を示すフローチャートである。

【図 2 8 8】周辺制御部停電予告信号割り込み処理の一例を示すフローチャートである。

【図 2 8 9】同実施の形態の主制御 MPU によって実行される特別図柄及び特別電動役物制御処理についてその手順を示すフローチャートである。

【図 2 9 0】同実施の形態の主制御 MPU によって実行される第一始動口通過処理についてその手順を示すフローチャートである。

【図 2 9 1】同実施の形態の主制御 MPU によって実行される事前判定処理についてその手順を示すフローチャートである。

30

【図 2 9 2】同実施の形態の主制御 MPU によって実行される第二始動口通過処理についてその手順を示すフローチャートである。

【図 2 9 3】同実施の形態の主制御 MPU によって実行される第一特別図柄プロセス処理についてその手順を示すフローチャートである。

【図 2 9 4】同実施の形態の主制御 MPU によって実行される第一特別図柄通常処理についてその手順を示すフローチャートである。

【図 2 9 5】同実施の形態の主制御 MPU によって実行される当り判定処理についてその手順を示すフローチャートである。

【図 2 9 6】（A）は、大当りについての抽選処理に用いられる当り判定テーブルであり、（B）は、大当りの種類についての抽選処理に用いられる大当り図柄図柄決定テーブルであり、（C）は、小当りの種類についての抽選処理に用いられる小当り図柄図柄決定テーブルである。

40

【図 2 9 7】同実施の形態の主制御 MPU によって実行される第一特別図柄停止図柄設定処理についてその手順を示すフローチャートである。

【図 2 9 8】同実施の形態の主制御 MPU によって実行される第一変動パターン設定処理についてその手順を示すフローチャートである。

【図 2 9 9】同実施の形態の主制御 MPU によって実行される第一特別図柄変動処理についてその手順を示すフローチャートである。

【図 3 0 0】同実施の形態の主制御 MPU によって実行される第一特別図柄停止処理についてその手順を示すフローチャートである。

50

【図301】同実施の形態の主制御MPUによって実行される大当り制御処理についてその手順を示すフローチャートである。

【図302】(A)可動装飾体の駆動時における制御状態について示すタイムチャートであり、(B)変形例における可動装飾体の駆動時における制御状態について示すタイムチャートである。

【図303】可動装飾体の駆動時における制御状態について示すタイムチャートである。

【図304】可動装飾体を演出表示装置の前方に表出させる演出の一例を示す説明図である。

【図305】遊技者参加型演出時における制御状態について示すタイムチャートである。

【図306】パチンコ機を側方から見て待機位置にある発光装飾体からの光を模式的に示す側面図である。

10

【図307】パチンコ機を側方から見て出現位置にある発光装飾体からの光を模式的に示す側面図である。

【図308】複数の孔が設けられた裏後装飾基板を示す図である。

【図309】パチンコ機の裏面側における発光領域を示す正面図である。

【図310】遊技盤を左前から見た側面側における発光領域を示す斜視図である。

【図311】遊技盤を左後から見た側面側における発光領域を示す斜視図である。

【図312】演出表示装置の裏面側に設けられた開口を示す図である。

【図313】図99(a)のC-C線で切断した断面の一部を示す拡大模式図である。

【図314】変形例における遊技盤の正面図である。

20

【図315】(A)ドットマトリクス表示器の正面斜視図であり、(B)は(A)におけるA-A線で切断した断面図であり、(C)及び(D)は変形例における基板の正面図である。

【図316】ドットマトリクス表示器の制御状態について示すタイムチャートである。

【図317】ドットマトリクス表示器の表示内容の一例を示す説明図である。

【図318】音響装飾基板と、左右の貫通孔と、反射シートと、の位置関係を説明するための模式図である。

【図319】遊技島に設置されたパチンコ機から発せられる光を視認しうる位置を説明するための模式図である。

【図320】遊技盤における主制御ユニットの詳細図である。

30

【図321】ハンドルタッチセンサの検出時における信号経路を説明するための図である。

【図322】周辺制御部定常処理にて実行される発射許可時コマンド関連処理の一例を示すフローチャートである。

【図323】設定値の設定変更中におけるパチンコ機の挙動を示すタイムチャートである。

【図324】設定値の設定変更中におけるパチンコ機の挙動の変形例を示すタイムチャートである。

【図325】主制御側タイマ割り込み処理にて実行される球数計数処理の一例を示すフローチャートである。

40

【図326】周辺制御部定常処理にて実行される設定示唆演出関連処理の一例を示すフローチャートである。

【図327】通常の実行パターンの選択時における設定示唆演出の具体的な演出例である。

【図328】制限実行パターンA、Bの選択時における設定示唆演出の具体的な演出例である。

【図329】スロットマシンの概略斜視図である。

【発明を実施するための形態】

【0010】

[ 1 . パチンコ機の全体構造 ]

50

本発明の一実施形態であるパチンコ機 1 について、図面を参照して詳細に説明する。まず、図 1 乃至図 1 2 を参照して本実施形態のパチンコ機 1 の全体構成について説明する。図 1 は本発明の一実施形態であるパチンコ機の正面図である。図 2 はパチンコ機の右側面図であり、図 3 はパチンコ機の左側面図であり、図 4 はパチンコ機の背面図である。図 5 はパチンコ機を右前から見た斜視図であり、図 6 はパチンコ機を左前から見た斜視図であり、図 7 はパチンコ機を後ろから見た斜視図である。図 8 は演出操作ユニットの押圧操作部が上昇位置の時のパチンコ機の正面図であり、図 9 は演出操作ユニットの押圧操作部が上昇位置の時のパチンコ機を右前から見た斜視図である。また、図 1 0 は、本体枠から扉枠を開放させると共に、外枠から本体枠を開放させた状態で前から見たパチンコ機の斜視図である。図 1 1 はパチンコ機を扉枠、遊技盤、本体枠、及び外枠に分解して前から見た分解斜視図であり、図 1 2 はパチンコ機を扉枠、遊技盤、本体枠、及び外枠に分解して後ろから見た分解斜視図である。

10

#### 【 0 0 1 1 】

本実施形態のパチンコ機 1 は、遊技ホールの島設備（図示しない）に設置される枠状の外枠 2 と、外枠 2 の前面を開閉可能に閉鎖する扉枠 3 と、扉枠 3 を開閉可能に支持していると共に外枠 2 に開閉可能に取付けられている本体枠 4 と、本体枠 4 に前側から着脱可能に取付けられると共に扉枠 3 を通して遊技者側から視認可能とされ遊技者によって遊技球 B（図 9 0 を参照）が打込まれる遊技領域 5 a を有した遊技盤 5 と、を備えている。

#### 【 0 0 1 2 】

外枠 2 は、正面視の形状が上下に延びた四角形の枠に形成されている。外枠 2 は、左右に離間しており上下に延びている外枠左組立体 1 0 及び外枠右組立体 2 0 と、外枠左組立体 1 0 及び外枠右組立体 2 0 の上端同士を連結している外枠上部材 3 0 と、外枠左組立体 1 0 及び外枠右組立体 2 0 の下端同士を連結している外枠下組立体 4 0 と、外枠上部材 3 0 の上面左端に取付けられている外枠上ヒンジ組立体 5 0 と、外枠左組立体 1 0 の右側面下部と外枠下組立体 4 0 の上面左端に取付けられている外枠下ヒンジ部材 6 0 と、を備えている。

20

#### 【 0 0 1 3 】

外枠 2 は、パチンコ機 1 が設置される遊技ホールの島設備に取付けられ、外枠上ヒンジ組立体 5 0 と外枠下ヒンジ部材 6 0 とによって、本体枠 4 の本体枠上ヒンジ部材 5 1 0 と本体枠下ヒンジ組立体 5 2 0 とを同軸上で回転可能に支持して、本体枠 4 を正面視左側を中心にして前方へ開閉可能に取付けるためのものである。

30

#### 【 0 0 1 4 】

また、扉枠 3 は、本体枠 4 を閉じた時に、外枠下組立体 4 0 が、本体枠 4 における基板ユニット 6 2 0 のスピーカユニット 6 2 0 a と協働して、本体枠スピーカ 6 2 2 のエンクロージャ 6 2 4 の一部を形成し、本体枠スピーカ 6 2 2 の後方へ出力されたサウンドを、位相反転させて前方へ放射することで、より重低音のサウンドを遊技者に聴かせることができるものである。

#### 【 0 0 1 5 】

扉枠 3 は、遊技球 B が打込まれる遊技盤 5 の遊技領域 5 a を前側から視認可能に閉鎖し、遊技領域 5 a 内に打込むための遊技球 B を貯留すると共に、貯留している遊技球 B を遊技領域 5 a 内へ打込むために遊技者が操作するハンドル 1 8 2 を備えているものである。また、扉枠 3 は、パチンコ機 1 の前面全体を装飾するものである。

40

#### 【 0 0 1 6 】

また、扉枠 3 は、ハンドル 1 8 2 とは別に遊技者が操作可能な演出操作部 3 0 1 を備えており、遊技者参加型演出が実行された際に、遊技者が演出操作部 3 0 1 を操作することで遊技者が演出に参加できるようになり、遊技球 B による遊技に加えて、演出操作部 3 0 1 の操作によっても遊技者を楽しませることができるようになっている。

#### 【 0 0 1 7 】

本体枠 4 は、後部が外枠 2 の枠内に挿入可能とされると共に遊技盤 5 の外周を支持可能とされた枠状の本体枠ベースユニット 5 0 0 と、本体枠 4 を外枠 2 に対して開閉可能に取

50

付けると共に扉枠 3 を開閉可能に取付けるための本体枠上ヒンジ部材 5 1 0 及び本体枠下ヒンジ組立体 5 2 0 と、本体枠ベースユニット 5 0 0 を補強している本体枠補強フレーム 5 3 0 と、遊技盤 5 の遊技領域 5 a 内に遊技球 B を打込むための球発射装置 5 4 0 と、遊技ホールの島設備から供給される遊技球 B を受取る払出ベースユニット 5 5 0 と、払出ベースユニット 5 5 0 で受取った遊技球 B を遊技者側へ払出すための払出ユニット 5 6 0 と、電源基板 6 3 0 や払出制御基板 6 3 3 を有している基板ユニット 6 2 0 と、本体枠ベース 5 0 1 に取付けられた遊技盤 5 の後側を覆う裏カバー 6 4 0 と、外枠 2 と本体枠 4、及び扉枠 3 と本体枠 4 の間を施錠する施錠ユニット 6 5 0 と、を備えている。

【 0 0 1 8 】

本体枠 4 は、遊技球 B を打込むことで遊技が行われる遊技領域 5 a を有した遊技盤 5 を保持すると共に、遊技球 B を遊技者側へ払出したり、遊技に使用された遊技球 B をパチンコ機 1 の後方（遊技ホールの島設備側）へ排出したり、するためのものである。本体枠 4 は、前方が開放された箱状に形成されており、内部に前方から遊技盤 5 が着脱可能に収容される。また、本体枠 4 は、正面左辺側前端の上下において、遊技ホールの島設備に取付けられる枠状の外枠 2 に開閉可能に取付けられると共に、開放された前面側が閉鎖されるように扉枠 3 が開閉可能に取付けられる。

【 0 0 1 9 】

遊技盤 5 は、遊技者の操作によって遊技球 B が行われる遊技領域 5 a と、遊技領域 5 a の外周を区画し外形が正面視略四角形状とされた前構成部材 1 0 0 0 と、前構成部材 1 0 0 0 の後側に取付けられており遊技領域 5 a の後端を区画する板状の遊技パネル 1 1 0 0 と、遊技パネル 1 1 0 0 の後側下部に取付けられている基板ホルダ 1 2 0 0 と、基板ホルダ 1 2 0 0 の後面に取付けられており主制御基板 1 3 1 0 を有している主制御ユニット 1 3 0 0 と、主制御基板 1 3 1 0 からの制御信号に基づいて遊技状況を表示する機能表示ユニット 1 4 0 0 と、遊技パネル 1 1 0 0 の後側に配置されている周辺制御ユニット 1 5 0 0（図 1 2 を参照）と、正面視において遊技領域 5 a の中央に配置されており所定の演出画像を表示可能な演出表示装置 1 6 0 0 と、遊技パネル 1 1 0 0 の前面に取付けられる表ユニット 2 0 0 0 と、遊技パネル 1 1 0 0 の後面に取付けられる裏ユニット 3 0 0 0 と、を備えている。裏ユニット 3 0 0 0 には、遊技状態に応じて可動演出や発光演出を行うことが可能な各種の演出ユニットを備えている。

【 0 0 2 0 】

遊技盤 5 の遊技領域 5 a 内には、遊技球 B と当接し所定のゲージ配列で植設されている金色を有する複数の障害釘 N（本実施形態では、真ちゅうを使用している。）と、遊技球 B の受入れ又は通過により遊技者に対して所定の特典（例えば、所定数の遊技球 B の払出し）を付与する一般入賞口 2 0 0 1、第一始動口 2 0 0 2、ゲート部 2 0 0 3、第二始動口 2 0 0 4、第一大入賞口 2 0 0 5、及び第二大入賞口 2 0 0 6 と、を備えている。金色を有する障害釘 N は、遊技パネル 1 1 0 0 の前面に植設されている。一般入賞口 2 0 0 1、第一始動口 2 0 0 2、ゲート部 2 0 0 3、第二始動口 2 0 0 4、第一大入賞口 2 0 0 5、及び第二大入賞口 2 0 0 6 は、表ユニット 2 0 0 0 に備えられている。

【 0 0 2 1 】

遊技盤 5 の遊技領域 5 a 内には、遊技者がハンドルユニット 1 8 0 のハンドル 1 8 2 を操作することで、遊技球 B を打込むことができる。これにより、遊技球 B が、遊技領域 5 a 内の一般入賞口 2 0 0 1、第一始動口 2 0 0 2、ゲート部 2 0 0 3、第二始動口 2 0 0 4、第一大入賞口 2 0 0 5、及び第二大入賞口 2 0 0 6 等に、受入れられたり通過したりするように、遊技者に対してハンドル 1 8 2 の打込操作を楽しませることができる。

【 0 0 2 2 】

また、遊技盤 5 は、遊技領域 5 a 内に遊技球 B を打込むことで変化する遊技状態に応じて、演出表示装置 1 6 0 0 に所定の演出画像を表示させたり、裏後演出ユニット 3 1 0 0、裏下左演出ユニット 3 2 0 0、裏下右演出ユニット 3 2 5 0、裏下中演出ユニット 3 3 0 0、裏上演出力ユニット 3 4 0 0、裏後左演出ユニット 3 5 0 0、裏後右演出ユニット 3 6 0 0、裏前左演出ユニット 3 7 0 0、裏前右演出ユニット 3 8 0 0、等により発光演出

10

20

30

40

50



や可動演出等を行わせたりして、遊技者を楽しませることができる。

【 0 0 2 3 】

[ 2 . 外枠の全体構成 ]

パチンコ機 1 の外枠 2 について、図 1 3 乃至図 1 8 を参照して説明する。図 1 3 はパチンコ機における外枠の正面図であり、図 1 4 は外枠の背面図であり、図 1 5 は外枠の右側面図である。また、図 1 6 は外枠を前から見た斜視図であり、図 1 7 は外枠を後ろから見た斜視図である。図 1 8 は、外枠を主な部材毎に分解して前から見た分解斜視図である。外枠 2 は、遊技ホール等のパチンコ機 1 が設置される島設備（図示は省略）に取付けられるものである。外枠 2 は、正面視の形状が上下に延びた四角形の枠に形成されている。

【 0 0 2 4 】

外枠 2 は、図示するように、左右に離間しており上下に延びている外枠左組立体 1 0 及び外枠右組立体 2 0 と、外枠左組立体 1 0 及び外枠右組立体 2 0 の上端同士を連結している外枠上部材 3 0 と、外枠左組立体 1 0 及び外枠右組立体 2 0 の下端同士を連結している外枠下組立体 4 0 と、外枠上部材 3 0 の上面左端に取付けられている外枠上ヒンジ組立体 5 0 と、外枠左組立体 1 0 の右側面下部と外枠下組立体 4 0 の上面左端に取付けられている外枠下ヒンジ部材 6 0 と、を備えている。

【 0 0 2 5 】

外枠 2 は、本体枠 4 を閉じた時に、外枠下組立体 4 0 が、本体枠 4 における基板ユニット 6 2 0 のスピーカユニット 6 2 0 a と協働して、本体枠スピーカ 6 2 2 のエンクロージャ 6 2 4 の一部を形成していると共に、本体枠スピーカ 6 2 2 の後方へ出力されたサウンドを、位相反転させて前方へ放射することができるものである。

【 0 0 2 6 】

外枠 2 は、外枠上ヒンジ組立体 5 0 が、本体枠 4 の本体枠上ヒンジ部材 5 1 0 を着脱可能に支持することができる。外枠 2 は、外枠上ヒンジ組立体 5 0 と外枠下ヒンジ部材 6 0 とによって、本体枠 4 の本体枠上ヒンジ部材 5 1 0 と本体枠下ヒンジ組立体 5 2 0 とを同軸上で回転可能に支持することができ、本体枠 4 を正面視左側を中心にして前方へ開閉可能に取付けることができる。

【 0 0 2 7 】

[ 2 - 1 . 外枠左組立体及び外枠右組立体 ]

外枠 2 の外枠左組立体 1 0 及び外枠右組立体 2 0 について、主に図 1 9 を参照して詳細に説明する。図 1 9 は、外枠の外枠左組立体及び外枠右組立体を夫々分解して前から見た分解斜視図である。外枠 2 の外枠左組立体 1 0 及び外枠右組立体 2 0 は、夫々が上下に延びており、互いに左右に離間して配置されている。外枠左組立体 1 0 及び外枠右組立体 2 0 は、本体枠 4 の本体枠上ヒンジ部材 5 1 0 及び本体枠下ヒンジ組立体 5 2 0 を同軸上で回転可能に支持して、外枠 2 に対して本体枠 4 を開閉可能に取付けるためのものである。

【 0 0 2 8 】

まず、外枠左組立体 1 0 は、前後方向が一定の幅（奥行）で上下に延びている外枠左部材 1 1 と、外枠左部材 1 1 の右側面上端に取付けられている左上連結部材 1 2 と、外枠左部材 1 1 の右側面下端に取付けられている左下連結部材 1 3 と、を備えている。

【 0 0 2 9 】

外枠左部材 1 1 は、一定の断面形状で上下に延びており、アルミ合金の押出型材によって形成されている。外枠左部材 1 1 は、左側面における前後方向を三等分したうちの後側の部位において平坦状に右方へ窪んでいる凹部 1 1 a と、右側面における凹部 1 1 a とは反対側の部位から右方へ膨出している膨出部 1 1 b と、膨出部 1 1 b を上下に貫通している空洞部 1 1 c と、を備えている。外枠左部材 1 1 は、凹部 1 1 a や膨出部 1 1 b によって、強度・剛性が高められていると共に、空洞部 1 1 c によって、重量が軽減されている。

【 0 0 3 0 】

また、外枠左部材 1 1 は、左右両側面において、上下に延びた複数の溝が形成されている。左側面の複数の溝は、V 字状に形成されており、右側面の複数の溝は、半円形状に形

10

20

30

40

50

成されている。外枠左部材 1 1 は、後述する外枠右組立体 2 0 の外枠右部材 2 1 と左右対称形状に形成されている。

【 0 0 3 1 】

左上連結部材 1 2 は、外枠左部材 1 1 の上端と外枠上部材 3 0 の左端とを連結するためのものである。左上連結部材 1 2 は、水平に延びた平板状の水平固定部 1 2 a と、水平固定部 1 2 a の左辺における前後方向の中間から上方へ延出している平板状の上横固定部 1 2 b と、水平固定部 1 2 a の左辺における上横固定部 1 2 b の前後両側から下方へ延出している平板状の一对の下横固定部 1 2 c と、を備えている。左上連結部材 1 2 は、平板状の金属板を屈曲させて形成されている。

【 0 0 3 2 】

左上連結部材 1 2 は、後側の下横固定部 1 2 c を外枠左部材 1 1 の空洞部 1 1 c 内に挿入させると共に、水平固定部 1 2 a を外枠左部材 1 1 の上端に当接させ、更に、前側及び後側の下横固定部 1 2 c を外枠左部材 1 1 の右側面に当接させた状態で、外枠左部材 1 1 の左側面の外側から下横固定部 1 2 c にビスを挿し込むことで、外枠左部材 1 1 に取付けられる。また、左上連結部材 1 2 は、水平固定部 1 2 a を外枠上部材 3 0 の左端側の下面に当接させると共に、上横固定部 1 2 b を外枠上部材 3 0 の左側面の切欠部 3 0 a 内に挿入させた状態で、水平固定部 1 2 a 及び上横固定部 1 2 b を通して外枠上部材 3 0 にビスを挿し込むことで、外枠上部材 3 0 に取付けられる。

【 0 0 3 3 】

左下連結部材 1 3 は、外枠左部材 1 1 の下端と外枠下組立体 4 0 (外枠下部材 4 1) の左端とを連結するためのものである。左下連結部材 1 3 は、水平に延びた平板状の水平固定部 1 3 a と、水平固定部 1 3 a の左辺から上方へ延出していると共に水平固定部 1 3 a よりも後方へ延出している平板状の上横固定部 1 3 b と、上横固定部 1 3 b の下辺における水平固定部よりも後側の部位から下方へ延出している平板状の下横固定部 1 3 c と、上横固定部 1 3 b の後辺から右方へ短く延出している平板状の当接部 1 3 d と、を備えている。左下連結部材 1 3 は、平板状の金属板を屈曲させて形成されている。

【 0 0 3 4 】

左下連結部材 1 3 は、当接部 1 3 d の後面を外枠左部材 1 1 の膨出部 1 1 b の前面に当接させると共に、上横固定部 1 3 b の左側面を外枠左部材 1 1 の右側面に当接させ、水平固定部 1 3 a の下面を外枠左部材 1 1 の下端と一致させた状態で、外枠左部材 1 1 の左側面の外側から上横固定部 1 3 b にビスを挿し込むことで、外枠左部材 1 1 に取付けられる。また、左下連結部材 1 3 は、水平固定部 1 3 a を外枠下部材 4 1 の左端側の上面に当接させると共に、下横固定部 1 3 c を外枠下部材 4 1 の左側面の切欠部 4 1 a に挿入させた状態で、水平固定部 1 3 a 及び下横固定部 1 3 c を通して外枠下部材にビスを挿し込むことで、外枠下部材 4 1 に取付けられる。

【 0 0 3 5 】

次に、外枠右組立体 2 0 は、前後方向が一定の幅(奥行)で上下に延びている外枠右部材 2 1 と、外枠右部材 2 1 の左側面上端に取付けられている右上連結部材 2 2 と、外枠右部材 2 1 の左側面下端に取付けられている右下連結部材 2 3 と、外枠右部材 2 1 の左側面上部に取付けられている上鉤掛部材 2 4 と、外枠右部材 2 1 の左側面下部に取付けられている下鉤掛部材 2 5 と、を備えている。

【 0 0 3 6 】

外枠右部材 2 1 は、一定の断面形状で上下に延びており、アルミ合金の押出型材によって形成されている。外枠右部材 2 1 は、右側面における前後方向を三等分したうちの後側の部位において平坦状に左方へ窪んでいる凹部 2 1 a と、左側面における凹部 2 1 a とは反対側の部位から左方へ膨出している膨出部 2 1 b と、膨出部 2 1 b を上下に貫通している空洞部 2 1 c と、を備えている。外枠右部材 2 1 は、凹部 2 1 a や膨出部 2 1 b によって、強度・剛性が高められていると共に、空洞部 2 1 c によって、重量が軽減されている。

【 0 0 3 7 】

10

20

30

40

50

また、外枠右部材 2 1 は、左右両側面において、上下に延びた複数の溝が形成されている。右側面の複数の溝は、V 字状に形成されており、左側面の複数の溝は、半円形状に形成されている。外枠右部材 2 1 は、外枠左組立体 1 0 の外枠左部材 1 1 と左右対称形状に形成されている。

【 0 0 3 8 】

右上連結部材 2 2 は、外枠右部材 2 1 の上端と外枠上部材 3 0 の右端とを連結するためのものである。右上連結部材 2 2 は、水平に延びた平板状の水平固定部 2 2 a と、水平固定部 2 2 a の右辺における前後方向の中間から上方へ延出している平板状の上横固定部 2 2 b と、水平固定部 2 2 a の右辺における上横固定部 2 2 b の前後両側から下方へ延出している平板状の一对の下横固定部 2 2 c と、を備えている。右上連結部材 2 2 は、平板状の金属板を屈曲させて形成されている。

10

【 0 0 3 9 】

右上連結部材 2 2 は、後側の下横固定部 2 2 c を外枠右部材 2 1 の空洞部 2 1 c 内に挿入させると共に、水平固定部 2 2 a を外枠右部材 2 1 の上端に当接させ、更に、前側及び後側の下横固定部 2 2 c を外枠右部材 2 1 の左側面に当接させた状態で、外枠右部材 2 1 の右側面の外側から下横固定部 2 2 c にビスを挿し込むことで、外枠右部材 2 1 に取付けられる。また、右上連結部材 2 2 は、水平固定部 2 2 a を外枠上部材 3 0 の右端側の下面に当接させると共に、上横固定部 2 2 b を外枠上部材 3 0 の右側面の切欠部 3 0 a 内に挿入させた状態で、水平固定部 2 2 a 及び上横固定部 2 2 b を通して外枠上部材 3 0 にビスを挿し込むことで、外枠上部材 3 0 に取付けられる。

20

【 0 0 4 0 】

右下連結部材 2 3 は、外枠右部材 2 1 の下端と外枠下組立体 4 0 (外枠下部材 4 1) の右端とを連結するためのものである。右下連結部材 2 3 は、水平に延びた平板状の水平固定部 2 3 a と、水平固定部 2 3 a の右辺から上方へ延出していると共に水平固定部 2 3 a よりも後方へ延出している平板状の上横固定部 2 3 b と、上横固定部 2 3 b の下辺における水平固定部よりも後側の部位から下方へ延出している平板状の下横固定部 2 3 c と、上横固定部 2 3 b の後辺から左方へ短く延出している平板状の当接部 2 3 d と、を備えている。右下連結部材 2 3 は、平板状の金属板を屈曲させて形成されている。

【 0 0 4 1 】

右下連結部材 2 3 は、当接部 2 3 d の後面を外枠右部材 2 1 の膨出部 2 1 b の前面に当接させると共に、上横固定部 2 3 b の右側面を外枠右部材 2 1 の左側面に当接させ、水平固定部 2 3 a の下面を外枠右部材 2 1 の下端と一致させた状態で、外枠右部材 2 1 の右側面の外側から上横固定部 2 3 b にビスを挿し込むことで、外枠右部材 2 1 に取付けられる。また、右下連結部材 2 3 は、水平固定部 2 3 a を外枠下部材 4 1 の右端側の上面に当接させると共に、下横固定部 2 3 c を外枠下部材 4 1 の右側面の切欠部 4 1 a に挿入させた状態で、水平固定部 2 3 a 及び下横固定部 2 3 c を通して外枠下部材にビスを挿し込むことで、外枠下部材 4 1 に取付けられる。

30

【 0 0 4 2 】

上鉤掛部材 2 4 及び下鉤掛部材 2 5 は、後述する本体枠 4 における施錠ユニット 6 5 0 の外枠用鉤 6 5 3 が掛止されるものである。上鉤掛部材 2 4 は、前後方向に一定の幅で上下に延びており外枠右部材 2 1 の左側面に取付けられる平板状の取付部 2 4 a と、取付部 2 4 a の前辺から左方へ延出しており上側の外枠用鉤 6 5 3 が掛止される平板状の掛止片部 2 4 b と、を備えている。

40

【 0 0 4 3 】

下鉤掛部材 2 5 は、前後方向に一定の幅で上下に延びており外枠右部材 2 1 の左側面に取付けられる平板状の取付部 2 5 a と、取付部 2 5 a の前辺から左方へ延出しており下側の外枠用鉤 6 5 3 が掛止される平板状の掛止片部 2 5 b と、掛止片部 2 5 b を前後に貫通しており下側の外枠用鉤 6 5 3 が挿通可能な挿通口 2 5 c と、を備えている。

【 0 0 4 4 】

[ 2 - 2 . 外枠上部材 ]

50

外枠2の外枠上部材30について、主に図18を参照して詳細に説明する。外枠上部材30は、左右に離間している外枠左組立体10及び外枠右組立体20の上端同士を連結するためのものである。外枠上部材30は、前後方向の幅が、外枠左部材11及び外枠右部材21の前後方向と略同じ幅で、上下方向の厚さが一定で、左右方向に延びており、木材によって形成されている。外枠上部材30は、左右方向の長さが、後述する外枠下組立体40の外枠下部材41の左右方向の長さと同じに形成されている。

【0045】

外枠上部材30は、左右両側面における前後方向の中央において、上下に貫通した状態で左右方向中央側へ夫々窪んでいる切欠部30aを備えている。これら左右両端の切欠部30aには、左上連結部材12の上横固定部12b及び右上連結部材22の上横固定部22bが夫々挿入された状態で取付けられる。

10

【0046】

また、外枠上部材30は、左側端部において、上面と前面が一般面よりも窪んだ取付段部30bを備えている。この取付段部30bには、後述する外枠上ヒンジ組立体50が取付けられる。

【0047】

[2-3. 外枠下組立体]

外枠2の外枠下組立体40について、主に図20を参照して詳細に説明する。図20は、外枠の外枠下組立体を分解して前から見た分解斜視図である。外枠下組立体40は、左右に離間している外枠左組立体10及び外枠右組立体20の下端同士を連結すると共に、パチンコ機1において扉枠3よりも下側を閉鎖して装飾するためのものである。

20

【0048】

外枠下組立体40は、左右に離間している外枠左組立体10及び外枠右組立体20の下端同士を連結しており左右に延びている外枠下部材41と、外枠下部材41の前方に配置されており外枠下部材41に沿って左右に延びていると共に後方が開放されている箱状の幕板前部材42と、幕板前部材42の後側に取付けられていると共に外枠下部材41の上面に取付けられており前方が開放されている左右に延びた箱状の幕板後部材43と、幕板後部材43の上面における左端に形成されている球嚙防止機構44と、を備えている。

【0049】

外枠下部材41は、前後方向の幅が、外枠左部材11及び外枠右部材21の前後方向と略同じ幅で、上下方向の厚さが一定で、左右方向に延びており、木材によって形成されている。外枠下部材41は、左右方向の長さが、外枠上部材30の左右方向の長さと同じに形成されている。

30

【0050】

外枠下部材41は、左右両側面における前後方向の中央において、上下に貫通した状態で左右方向中央側へ夫々窪んでいる切欠部41aを備えている。これら左右両端の切欠部41aには、左下連結部材13の下横固定部13c及び右下連結部材23の下横固定部23cが夫々挿入された状態で取付けられる。これにより、外枠左部材11及び外枠右部材21の下端同士を連結することができる。

【0051】

また、外枠下部材41は、上面から凹んでおり、幕板後部材43の下部が挿入される凹部41bを備えている。凹部41bは、左右に延びていると共に、前後方向中央の後ろ寄りの位置から前端側へ抜けている。この凹部41bにより、幕板前部材42及び幕板後部材43により形成される幕板内部空間40aの容積を可及的に広くしている。

40

【0052】

幕板前部材42は、左右方向の長さが外枠下部材41と同じ長さに延びており、高さに対して前後方向の奥行が短い横長の直方体状の箱状に形成されており、後側の全面が開放されている。幕板前部材42は、開放されている後側を、幕板後部材43によって閉鎖することで、幕板後部材43と協働して本体枠スピーカ622のエンクロージャ624の一部となる幕板内部空間40aを形成する。幕板前部材42は、右端付近の前面において、

50

前後に貫通していると共に左右に延びている長孔状の開口部 4 2 a を備えている。

【 0 0 5 3 】

幕板後部材 4 3 は、左右方向の長さが外枠下部材 4 1 よりも若干短く延びており、前方が開放された箱状に形成されている。幕板後部材 4 3 は、前面に幕板前部材 4 2 を取付けることで、幕板前部材 4 2 と協働して本体枠スピーカ 6 2 2 のエンクロージャ 6 2 4 の一部となる幕板内部空間 4 0 a を形成する。幕板後部材 4 3 は、上面における左右方向中央部において、左右に延びていると共に上方へ突出しており幕板内部空間 4 0 a と連通している筒状の接続筒部 4 3 a を有している。接続筒部 4 3 a は、上端が、幕板後部材 4 3 の一般的な上面と一致している前端側から後方へ向かうほど上方へ位置するように傾斜している。本実施形態では、接続筒部 4 3 a の上端は、45度の角度で傾斜している。

10

【 0 0 5 4 】

この接続筒部 4 3 a は、左右方向の長さが、幕板後部材 4 3 全体の約 1 / 3 の長さに形成されていると共に、前後方向の奥行きが、幕板後部材 4 3 全体の奥行きよりも若干短く形成されている。接続筒部 4 3 a 内には、前端側と後端側とを結ぶ複数のリブ 4 3 b が備えられている。この接続筒部 4 3 a の上端には、外枠 2 に対して本体枠 4 を閉じた時に、本体枠 4 における基板ユニット 6 2 0 のスピーカユニット 6 2 0 a におけるスピーカカバー 6 2 1 の接続部 6 2 1 c が接続されて、スピーカユニット 6 2 0 a の内部空間と連通した状態となり、エンクロージャ 6 2 4 を形成する。

【 0 0 5 5 】

球嚙防止機構 4 4 は、幕板後部材 4 3 の上面における左端において、外枠下ヒンジ部材 6 0 の部位に遊技球 B が滞留することで、外枠 2 と本体枠 4 との間に遊技球 B が挟まれるのを防止するためのものである。

20

【 0 0 5 6 】

球嚙防止機構 4 4 は、幕板後部材 4 3 の上面における左端に形成されており、後述する外枠下ヒンジ部材 6 0 が際されるように平坦に形成された載置部 4 4 a と、載置部 4 4 a の左端において上方へ向かって開口している第一排出口 4 4 b と、載置部 4 4 a における第一排出口 4 4 b よりも右方で上方へ向かって開口している第二排出口 4 4 c と、載置部 4 4 a の後辺及び右辺から上方へ延出している立壁部 4 4 d と、立壁部 4 4 d の上端から前方へ突出していると共に上面が後方へ向かうに従って上方に位置するように傾斜している上端突出部 4 4 e と、を備えている。

30

【 0 0 5 7 】

第一排出口 4 4 b は、後述する外枠下ヒンジ部材 6 0 の排出孔 6 0 d と一致する位置に形成されている。第一排出口 4 4 b 及び第二排出口 4 4 c は、遊技球 B が通過可能な大きさに形成されている。第一排出口 4 4 b 及び第二排出口 4 4 c は、幕板内部空間 4 0 a とは連通しておらず、幕板後部材 4 3 の後面に開口している。従って、第一排出口 4 4 b 及び第二排出口 4 4 c に進入した遊技球 B を、幕板後部材 4 3 の後方へ排出することができる。

【 0 0 5 8 】

この球嚙防止機構 4 4 は、球嚙防止機構 4 4 は、外枠下ヒンジ部材 6 0 と後述する本体枠下ヒンジ組立体 5 2 0 との間の隙間を通して、ピアノ線等の不正な工具が挿入された場合、載置部 4 4 a の後端から立上っている立壁部 4 4 d により、不正な工具の侵入を阻止することができる。仮に、不正な工具の先端が立壁部 4 4 d に当接することで、上方へ曲がったとしても、立壁部 4 4 d の上端に備えられている前方へ突出した上端突出部 4 4 e に当接し、これ以上の侵入を阻止することができる。従って、外枠下ヒンジ部材 6 0 の部位を介して、不正行為が行われるのを防止することができる。

40

【 0 0 5 9 】

ところで、載置部 4 4 a の後端に立壁部 4 4 d を備えた場合、外枠 2 に対して本体枠 4 を開けた時に、何らかの理由により載置部 4 4 a 上に落下した遊技球 B が、立壁部 4 4 d によって外枠 2 の後方への移動が阻止されるため、載置部 4 4 a 上に遊技球 B が滞留し易くなる。そして、載置部 4 4 a 上に遊技球 B が滞留していると、外枠 2 に対して本体枠 4

50

を閉じる際に、外枠 2 と本体枠 4 との間に遊技球 B が挟み込まれてしまい、本体枠 4 を閉じることができなくなる問題が発生する。

【 0 0 6 0 】

これに対して、本実施形態の球嚙防止機構 4 4 では、外枠下ヒンジ部材 6 0 上や載置部 4 4 a 上に落下した遊技球 B を、外枠下ヒンジ部材 6 0 の排出孔 6 0 d と第一排出口 4 4 b を通して、又は、第二排出口 4 4 c を通して、遊技球 B を幕板後部材 4 3 の後方（外枠 2 の後方）へ排出することができ、外枠 2 と本体枠 4 との間に遊技球 B が挟まれるのを防止することができる。

【 0 0 6 1 】

外枠下組立体 4 0 は、幕板前部材 4 2 及び幕板後部材 4 3 の上面に左右に離間して配置されている一対の案内部材 4 5 と、幕板前部材 4 2 の開口部 4 2 a を後側から閉鎖している平板状のグリル部材 4 6 と、グリル部材 4 6 を挟んで開口部 4 2 a を閉鎖するように幕板前部材 4 2 の内部に取付けられており前後に延びた二つの円筒を有したポート部材 4 7 と、幕板後部材 4 3 の接続筒部 4 3 a の上端に配置される枠状のシール部材 4 8 と、を備えている。

10

【 0 0 6 2 】

一対の案内部材 4 5 は、外枠 2 に対して本体枠 4 を閉じた時に、扉枠 3 の下端が当接するものである。案内部材 4 5 は、摩擦抵抗の低い低摩擦材料によって形成されており、本体枠 4 の下端を滑り易くして、開閉を容易にしている。

【 0 0 6 3 】

20

グリル部材 4 6 は、無数の小穴を有したパンチングメタルにより形成されている。ポート部材 4 7 は、二つの円筒により、グリル部材 4 6 を介して幕板内部空間 4 0 a（エンクロージャ 6 2 4）と外枠 2 の前方とを連通させている。ポート部材 4 7 は、二つの円筒が、所定の内径で所定の長さに形成されており、ヘルムホルツ共鳴の原理により本体枠スピーカ 6 2 2 から後方（エンクロージャ 6 2 4 内）へ発せられた低音を共振・増幅させて、豊かな低音を外枠 2 の前方（遊技者側）へ放射することができる。つまり、本実施形態では、本体枠スピーカ 6 2 2 のエンクロージャ 6 2 4 がバスレフ型とされており、遊技者に対して重低音を聞かせることができる。

【 0 0 6 4 】

シール部材 4 8 は、外枠 2 に対して本体枠 4 を閉じた時に、接続筒部 4 3 a の上端と本体枠 4 におけるスピーカカバー 6 2 1 の接続部 6 2 1 c の下端との間に挟まれて圧縮されるものであり、接続筒部 4 3 a と接続部 6 2 1 c との間から本体枠スピーカ 6 2 2 のエンクロージャ 6 2 4 内の音が漏れるのを防止するものである。

30

【 0 0 6 5 】

[ 2 - 4 . 外枠上ヒンジ組立体 ]

外枠 2 の外枠上ヒンジ組立体 5 0 について、主に図 2 1 を参照して詳細に説明する。図 2 1 ( a ) は外枠の外枠上ヒンジ組立体を分解して前上から見た分解斜視図であり、( b ) は ( a ) を前下から見た分解斜視図である。外枠上ヒンジ組立体 5 0 は、外枠左組立体 1 0 の上端と外枠上部材 3 0 の左端に取付けられるものであり、外枠 2 に対して本体枠 4 をヒンジ回転可能に取付けるためのものである。外枠上ヒンジ組立体 5 0 は、外枠左部材 1 1 の凹部 1 1 a の上端と外枠上部材 3 0 の取付段部 3 0 b とに取付けられる外枠上ヒンジ部材 5 1 と、外枠上ヒンジ部材 5 1 に取付けられているロック部材 5 2 と、ロック部材 5 2 を外枠上ヒンジ部材 5 1 に取付けている取付ビス 5 3 と、を備えている。

40

【 0 0 6 6 】

外枠上ヒンジ部材 5 1 は、水平に延びた平板状で外枠上部材 3 0 の取付段部 3 0 b の上面に取付けられる上固定部 5 1 a と、上固定部 5 1 a の前辺から前方へ延出している平板状の前方延出部 5 1 b と、前方延出部 5 1 b の右辺の途中から前方へ向かうに従って前方延出部 5 1 b の左右中央へ延びており上下に貫通している軸受溝 5 1 c と、上固定部 5 1 a の左辺から下方へ延びている平板状の横固定部 5 1 d と、前方延出部 5 1 b の左辺から前辺を周って軸受溝 5 1 c が開口している部位までの端縁から下方へ延びており横固定部

50

5 1 dと連続している平板状の端縁壁部5 1 eと、を備えている。外枠上ヒンジ部材5 1は、金属板をプレス成型により打抜き・屈曲させて形成されている。外枠上ヒンジ部材5 1は、軸受溝5 1 c内において、本体枠上ヒンジ部材5 1 0の後述する本体枠上ヒンジピン5 1 2を回転可能に支持することができる。

【0067】

ロック部材5 2は、前後に延びている帯板状のロック本体5 2 aと、ロック本体5 2 aの後端から右方へ突出している操作片5 2 bと、ロック本体5 2 aの後端から左方へ延びた後に斜め左前方へ延びている弾性変形可能な棒状の弾性部5 2 cと、ロック本体5 2 aの後端付近で上下に貫通している取付孔5 2 dと、を備えている。ロック部材5 2は、合成樹脂によって形成されている。ロック部材5 2は、取付ビス5 3によって、外枠上ヒンジ部材5 1における前方延出部5 1 bの下面で、軸受溝5 1 cよりも後側の部位に回転可能に取付けられる。

10

【0068】

ロック部材5 2は、外枠上ヒンジ部材5 1に取付けた状態で、ロック本体5 2 aが、平面視で軸受溝5 1 cを遮ることができると共に、前端付近の右側面が、外枠上ヒンジ部材5 1の端縁壁部5 1 eにおける軸受溝5 1 cの開口まで延びている部位と当接可能となるように前方へ延びている。また、ロック本体5 2 aの後端から左方へ延びている弾性部5 2 cの先端は、外枠上ヒンジ部材5 1における端縁壁部5 1 eの内周面に当接している。このロック部材5 2は、弾性部5 2 cの付勢力によって取付孔5 2 dを中心に、前端が左方へ回転する方向に付勢されている。従って、通常の状態では、ロック部材5 2のロック本体5 2 aの前端付近の右側面が、端縁壁部5 1 eに当接している。この状態では、軸受溝5 1 cにおけるロック本体5 2 aよりも前側の部位に、本体枠上ヒンジ部材5 1 0の本体枠上ヒンジピン5 1 2を収容可能な空間が形成される。

20

【0069】

このロック部材5 2は、操作片5 2 bを操作することで、弾性部5 2 cの付勢力に抗してロック本体5 2 aを回転させることができる。そして、操作片5 2 bの操作によって、ロック本体5 2 aを、その前端が左方へ移動する方向へ回転させることで、平面視において軸受溝5 1 cからロック本体5 2 aを後退させることができ、軸受溝5 1 cが全通している状態とすることができる。これにより、軸受溝5 1 c内に本体枠上ヒンジピン5 1 2を挿入したり、軸受溝5 1 c内から本体枠上ヒンジピン5 1 2を外したりすることができる。

30

【0070】

[ 2 - 5 . 外枠下ヒンジ部材 ]

外枠2の外枠下ヒンジ部材6 0について、主に図18を参照して詳細に説明する。外枠下ヒンジ部材6 0は、水平に延びた平板状の水平部6 0 aと、水平部6 0 aの左辺において前後方向中央よりも後側の部位から上方へ立上っている平板状の立上部6 0 bと、水平部6 0 aの前端付近から上方へ突出している外枠下ヒンジピン6 0 cと、水平部6 0 aを上下に貫通しており遊技球Bが一つのみ通過可能な大きさの排出孔6 0 dと、を備えている。この外枠下ヒンジ部材6 0は、金属板をプレス成型により打抜き・屈曲させて形成されている。

40

【0071】

外枠下ヒンジ部材6 0の水平部6 0 aは、平面視において、左辺を底辺とした台形に形成されている。外枠下ヒンジピン6 0 cは、円柱状で、上下方向中央よりも上部が、上端が窄まった円錐台状に形成されている。この外枠下ヒンジピン6 0 cは、水平部6 0 aの前端付近における左寄りの位置に取付けられている。排出孔6 0 dは、水平部6 0 aにおいて、立上部6 0 bの前後方向中央の部位と接し、水平部6 0 aの左辺から右方へ逆U字状に延びるように形成されている。この排出孔6 0 dは、外枠下組立体4 0における球嚙防止機構4 4の第一排出口4 4 bと、略同じ大きさに形成されている。

【0072】

外枠下ヒンジ部材6 0は、外枠2に組立てた状態で、水平部6 0 aの後部が、外枠下組

50

立体40における幕板後部材43の載置部44a上に載置され、図示しないビスによって幕板後部材43に固定されている。また、立上部60bが、外枠左部材11の右側面における膨出部11bよりも前側の部位に、図示しないビスによって取付けられている。この外枠下ヒンジ部材60は、外枠下ヒンジピン60cを、本体枠4の本体枠下ヒンジ組立体520における外枠用下ヒンジ孔521aに挿通させることで、外枠上ヒンジ部材51と協働して本体枠4を開閉可能に取付けることができる。

#### 【0073】

また、外枠2を組立てた状態では、排出孔60dが、外枠下組立体40における球嚙防止機構44の第一排出口44bと一致している。これにより、水平部60a上の遊技球Bを、排出孔60d及び第一排出口44bを通して、外枠2の後方へ落下（排出）させることができる。10  
 詳述すると、外枠2に対して本体枠4を閉じる時に、外枠2と本体枠4との間に落下した遊技球Bが、本体枠4が閉じられるのに従って、外枠2と本体枠4との間が徐々に狭くなることから、間隔が広い後方側へ転動とすることとなり、排出孔60dから排出させることができる。この際に、排出孔60dが、パチンコ機1に組立てた状態で、外枠2に対して本体枠4を閉じた時に、本体枠4の後端と略同じとなる位置に形成されているため、外枠2と本体枠4との間に落下した遊技球Bを、排出孔60dから排出させることで本体枠4よりも後側へ転動するのを阻止し易くすることができ、外枠下ヒンジ部材60の部位に遊技球Bが留まり難くすることができる。

#### 【0074】

##### [3. 扉枠の全体構成]

パチンコ機1の扉枠3について、主に図22乃至図30を参照して詳細に説明する。図22はパチンコ機における扉枠の表面図であり、図23は扉枠の背面図であり、図24は扉枠の左側面図であり、図25は扉枠の右側面図である。図26は扉枠を右前から見た斜視図であり、図27は扉枠を左前から見た斜視図であり、図28は扉枠を後ろから見た斜視図である。図29は扉枠を主な部材毎に分解して前から見た分解斜視図であり、図30は扉枠を主な部材毎に分解して後ろから見た分解斜視図である。20

#### 【0075】

扉枠3は、外枠2の枠内と略同じ大きさで正面視において上下に延びた四角形に形成されており、本体枠4を介して外枠2の枠内を前側から開閉可能に取付けられている。扉枠3は、遊技球Bが打込まれる遊技盤5の遊技領域5aを前側から視認可能に閉鎖し、遊技領域5a内に打込むための遊技球Bを貯留すると共に、貯留している遊技球Bを遊技領域5a内へ打込むために遊技者が操作するハンドル182を備えているものである。また、扉枠3は、パチンコ機1の前面全体を装飾するものである。30

#### 【0076】

扉枠3は、正面視の外形が上下に延びた四角形で枠状の扉枠ベースユニット100と、扉枠ベースユニット100に着脱可能に取付けられており本体枠4に取付けられた遊技盤5の遊技領域5aを前方から視認可能に閉鎖しているガラスユニット160と、ガラスユニット160の下部を後側から覆うように扉枠ベースユニット100に取付けられている防犯カバー170と、扉枠ベースユニット100の前面右下隅に取付けられているハンドルユニット180と、扉枠ベースユニット100の前面下部に取付けられている皿ユニット200と、皿ユニット200の上側で扉枠ベースユニット100の前面左部に取付けられている扉枠左サイドユニット400と、皿ユニットの上側で扉枠ベースユニット100の前面右部に取付けられている扉枠右サイドユニット410と、扉枠左サイドユニット400及び扉枠右サイドユニット410の上側で扉枠ベースユニット100の前面上部に取付けられている扉枠トップユニット450と、を備えている。40

#### 【0077】

扉枠ベースユニット100は、正面視の外形が上下に延びた四角形（長方形）に形成されており前後に貫通している扉窓101aを有した扉枠ベース101と、扉枠ベース101の前面右下に取付けられているハンドル取付部材102と、扉枠ベース101の後側で背面視右下隅に取付けられているスピーカダクト103と、扉枠ベース101の後側の下50



部における背面視右端付近に取付けられている扉枠主中継基板 104 と、扉枠主中継基板 104 の背面視左方に取付けられている扉枠副中継基板 105 と、扉枠副中継基板 105 の背面視左方に取付けられているハンドル後中継基板 106 と、扉枠主中継基板 104 と扉枠副中継基板 105 の一部とを後側から被覆する扉枠中継基板カバー 107 と、ハンドル後中継基板 106 を後側から被覆するハンドル後中継基板カバー 108 と、配線ケーブルを被覆するケーブルカバー 109 と、を備えている。

【0078】

また、扉枠ベースユニット 100 は、扉枠ベース 101 の後側に取付けられている枠状の扉枠補強ユニット 110 と、扉枠補強ユニット 110 に取付けられている扉枠上ヒンジ組立体 120 及び扉枠下ヒンジ部材 125 と、扉枠補強ユニット 110 に取付けられている開閉用のシリンダ錠 130 と、扉枠ベース 101 の後側でハンドル後中継基板 106 の上方に取付けられている球送給ユニット 140 と、扉枠ベース 101 の後側の下部における背面視右側に取付けられているファールカバーユニット 150 と、を備えている。

10

【0079】

扉枠補強ユニット 110 は、扉枠ベース 101 の後側に取付けられることで、扉枠ベース 101 を補強して剛性を付与するものである。扉枠上ヒンジ組立体 120 及び扉枠下ヒンジ部材 125 は、扉枠 3 を本体枠 4 に対して開閉可能に取付けるためのものである。シリンダ錠 130 は、本体枠 4 の施錠ユニット 650 と協働して、扉枠 3 と本体枠 4 との開閉、及び、外枠 2 と本体枠 4 との開閉施錠に使用されるものである。なお、以下、扉枠 3 と本体枠 4 とから構成される枠体を「前面枠」と記載する場合がある。

20

【0080】

また、球送給ユニット 140 は、上皿 201 内の遊技球 B を一つずつ本体枠 4 の球発射装置 540 へ供給するためのものである。ファールカバーユニット 150 は、球発射装置 540 により発射されて遊技盤 5 の遊技領域 5a 内に到達しなかった遊技球 B (ファール球) を、下皿 202 に誘導すると共に、払出装置 580 から払出された遊技球 B を、上皿 201 又は下皿 202 に誘導するためのものである。

【0081】

ガラスユニット 160 は、透明なガラス板 162 を有しており扉枠ベース 101 の扉窓 101a を閉鎖している。防犯カバー 170 は、ガラスユニット 160 の下部を後方から覆うように扉枠ベース 101 に取付けられている。ハンドルユニット 180 は、遊技者が回転操作可能なハンドル 182 を備えており、ハンドル 182 を操作することで、上皿 201 内の遊技球 B を、球発射装置 540 によって遊技盤 5 の遊技領域 5a 内に打込む遊技を行うためのものである。

30

【0082】

[ 3 - 1 . 扉枠ベースユニットの全体構成 ]

扉枠 3 の扉枠ベースユニット 100 について、主に図 3 1 乃至図 3 3 を参照して詳細に説明する。図 3 1 ( a ) は扉枠の扉枠ベースユニットを前から見た斜視図であり、( b ) は扉枠ベースユニットを後ろから見た斜視図である。図 3 2 は扉枠ベースユニットを主な部材毎に分解して前から見た分解斜視図であり、図 3 3 は扉枠ベースユニットを主な部材毎に分解して後ろから見た分解斜視図である。

40

【0083】

扉枠ベースユニット 100 は、正面視左辺側が本体枠 4 に対してヒンジ回転可能に取付けられ、本体枠 4 の前面を開閉可能に閉鎖していると共に、本体枠 4 に取付けられている遊技盤の遊技領域を前方から視認可能としている。扉枠ベースユニット 100 は、外形が上下に延びた四角形で平板状の扉枠ベース 101 と、扉枠ベース 101 の前面右下に取付けられておりハンドルユニット 180 を取付けるためのハンドル取付部材 102 と、扉枠ベース 101 の後側で背面視右下隅に取付けられているスピーカダクト 103 と、を備えている。

【0084】

また、扉枠ベースユニット 100 は、扉枠ベース 101 の後側の下部における背面視右

50

端付近に取付けられている扉枠主中継基板 104 と、扉枠ベース 101 の後側の下部における扉枠主中継基板 104 の背面視左方に取付けられている扉枠副中継基板 105 と、扉枠ベース 101 の後側の下部における扉枠副中継基板 105 の背面視左方に取付けられているハンドル後中継基板 106 と、扉枠ベース 101 の後側に取付けられており扉枠主中継基板 104 と扉枠副中継基板 105 の一部とを後側から被覆する扉枠中継基板カバー 107 と、扉枠ベース 101 の後側に取付けられておりハンドル後中継基板 106 を後側から被覆するハンドル後中継基板カバー 108 と、扉枠ベース 101 の後側に取付けられており配線ケーブルを被覆するケーブルカバー 109 と、を備えている。

【0085】

更に、扉枠ベースユニット 100 は、扉枠ベース 101 の後側に取付けられている枠状の扉枠補強ユニット 110 と、扉枠補強ユニット 110 に取付けられている扉枠上ヒンジ組立体 120 及び扉枠下ヒンジ部材 125 と、扉枠補強ユニット 110 に取付けられている開閉用のシリンダ錠 130 と、扉枠ベース 101 の後側でハンドル後中継基板 106 の上方に取付けられている球送給ユニット 140 と、扉枠ベース 101 の後側の下部における背面視右側に取付けられているファールカバーユニット 150 と、を備えている。

10

【0086】

この扉枠ベースユニット 100 には、前面下隅にハンドルユニット 180 が、扉窓 101 a の下側前面に皿ユニット 200 が、扉窓 101 a の左外側前面に扉枠左サイドユニット 400 が、扉窓 101 a の右外側前面に扉枠右サイドユニット 410 が、扉窓 101 a の上外側前面に扉枠トップユニット 450 が、夫々取付けられるものである。

20

【0087】

また、扉枠ベースユニット 100 には、扉窓 101 a を後方から閉鎖するようにガラスユニット 160 が取付けられると共に、ガラスユニット 160 の下部を後方から覆うように透明な防犯カバー 170 が取付けられるものである。

【0088】

[ 3 - 1 a . 扉枠ベース ]

扉枠 3 における扉枠ベースユニット 100 の扉枠ベース 101 について、主に図 3 1 乃至図 3 3 を参照して詳細に説明する。扉枠ベース 101 は、正面視の外形が上下に延びた四角形（長方形）に形成されている。扉枠ベース 101 は、前後に貫通しており、正面視における内周形状が上下に延びた略四角形に形成された扉窓 101 a を備えている。扉窓 101 a は、内周を形成している上辺及び左右両辺が、扉枠ベース 101 の外周辺に夫々接近しており、内周を形成している下辺が、扉枠ベース 101 の下端から上下方向の約 1 / 3 の高さに位置している。このように、扉枠ベース 101 は、前後に貫通している扉窓 101 a により全体が枠状に形成されている。この扉枠ベース 101 は、合成樹脂により一体成形されている。

30

【0089】

扉枠ベース 101 は、前面における正面視右下隅に形成されており左端側が右端側よりも前方へやや突出するように傾斜しているハンドル取付座面 101 b と、ハンドル取付座面 101 b と扉窓 101 a との間で正面視右端付近に後面から前方へ向かって窪み、扉枠補強ユニット 110 のシリンダ取付フレーム 115 が挿入される挿入凹部 101 c と、挿入凹部 101 c において前後に貫通しておりシリンダ錠 130 のシリンダ本体 131 が挿通されるシリンダ挿通孔 101 d と、シリンダ挿通孔 101 d 及びハンドル取付座面 101 b の正面視左側で前後に貫通しており球送給ユニット 140 の進入口 141 a 及び球抜口 141 b を前方に臨ませるための球送給開口 101 e と、を備えている。

40

【0090】

また、扉枠ベース 101 は、左右方向中央より左寄り且つハンドル取付座面 101 b と略同じ高さで前後に貫通しておりファールカバーユニット 150 の球放出口 150 d を前方に臨ませる下皿用球通過口 101 f と、正面視左端付近で扉窓 101 a の下辺に隣接するように前後に貫通しておりファールカバーユニット 150 の貫通球通路 150 a を前方に臨ませる上皿用球通過口 101 g と、扉窓 101 a の内周に沿って後面から前方へ向

50

かって窪み、ガラスユニット160のガラス枠161が挿入されるガラスユニット取付部101hと、を備えている。

【0091】

また、扉枠ベース101は、正面視左下隅（上皿用球通過口101gの下方）に形成されており前後に貫通した縦長の複数のスリット101iを、備えている。複数のスリット101iの後側にスピーカダクト103が取付けられる。また、複数のスリット101iは、パチンコ機1を組立てた状態で、前方に皿ユニット200における皿ユニットベース211のスピーカ口211bが位置していると共に、後方に本体枠4のスピーカユニット620aにおける本体枠スピーカ622が位置しており、本体枠スピーカ622からの音を前方へ放射することができる。

10

【0092】

更に、扉枠ベース101は、扉窓101aの下方でハンドル取付座面101bの上方において、前後に貫通している貫通孔101jを備えている。この貫通孔101jは、扉枠ベースユニット100側と皿ユニット200側とを接続する配線ケーブル（図示は省略）が挿通されるものであり、後述する扉枠補強ユニット110における中間補強フレーム114の貫通部114bと一致するように形成されている。

【0093】

[3-1b. ハンドル取付部材]

扉枠ベースユニット100のハンドル取付部材102について、主に図31乃至図33を参照して詳細に説明する。ハンドル取付部材102は、扉枠ベース101の前面にハンドルユニットを取付けるためのものであり、扉枠ベース101の前面のハンドル取付座面101bに取付けられる。

20

【0094】

ハンドル取付部材102は、前後方向へ延びた円筒状の筒部102aと、筒部102aの後端から筒部102aの軸に対して直角方向外方へ延びた円環状のフランジ部102bと、筒部102a内に突出していると共に筒部102aの軸方向全長に亘って延びており筒部102aの周方向に対して不等間隔に配置された複数（本実施形態では三つ）の突条102cと、筒部102aの外周面とフランジ部102bの前面とを繋ぎ、筒部102aの周方向に対して複数配置された補強リブ102dと、を備えている。

【0095】

ハンドル取付部材102は、フランジ部102bの後面を、扉枠ベース101におけるハンドル取付座面101bの前面に当接させた状態で、ビスによってハンドル取付座面101bに取付けられる。

30

【0096】

筒部102aは、内径がハンドルユニット180におけるハンドルベース181の基部181aの外径よりも若干大きく形成されている。三つの突条102cは、一つが筒部102aの上部に備えられており、残り二つが筒部102aの下部に備えられている。これら三つの突条102cは、ハンドルベース181における三つの溝部181cと対応する位置に形成されている。従って、ハンドル取付部材102は、三つの突条102cと、ハンドルベース181の三つの溝部181cとを一致させた状態でのみ、筒部102a内にハンドルベース181の基部181aを挿入させることができ、扉枠ベース101に対してハンドルベース181（ハンドルユニット180）の回転位置を規制することができる。

40

【0097】

なお、ハンドル取付部材102は、フランジ部102bの後面に対して、筒部102aの軸線が垂直に延びていることから、扉枠ベース101の傾斜しているハンドル取付座面101bに取付けることで、筒部102aの軸線が右前方へ延びるように傾いた状態となり、ハンドルユニット180を同様に傾いた状態で扉枠ベース101に取付けることができる。

【0098】

50

### [ 3 - 1 c . スピーカダクト ]

扉枠ベースユニット100のスピーカダクト103について、主に図31乃至図33を参照して詳細に説明する。このスピーカダクト103は、筒状に形成されており、扉枠ベース101の後側において複数のスリット101iが形成されている部位に取付けられる。スピーカダクト103は、パチンコ機1を組立てた状態で、筒状の部位の後端が、本体枠4の本体枠スピーカ622の前方に位置している。これにより、本体枠4の本体枠スピーカ622から放射(出力)された音(サウンド)を、拡散させることなく前方へ誘導することができ、扉枠ベース101の複数のスリット101i及び皿ユニット200の皿ユニットベース211におけるスピーカ口211bを通して、パチンコ機1の前方(遊技者側)へ良好に誘導することができる。

10

#### 【 0 0 9 9 】

また、スピーカダクト103は、筒状の部位の下方の後面に、接続ケーブル503を保持するケーブルホルダ103aを備えている。ケーブルホルダ103aは、扉枠中継基板カバー107よりも正面視左方に配置されており、扉枠主中継基板104及び扉枠副中継基板105に接続されている接続ケーブル503を、扉枠3の左端側へ延びるように保持している。

#### 【 0 1 0 0 】

### [ 3 - 1 d . 扉枠主中継基板・扉枠副中継基板・ハンドル後中継基板 ]

扉枠ベースユニット100の扉枠主中継基板104、扉枠副中継基板105、ハンドル後中継基板106について、主に図32及び図33等を参照して説明する。扉枠主中継基板104は、外形が上下に延びた四角形に形成されており、扉枠ベース101の後側の下部における背面視右下隅に取付けられる。扉枠主中継基板104は、ハンドル後中継基板106と本体枠4の基板ユニット620におけるインターフェイス基板635との接続を中継するためのものであり、本体枠4から延びている接続ケーブル503(図83及び図84を参照)の一部が接続される。

20

#### 【 0 1 0 1 】

扉枠副中継基板105は、外形が、上下に延びた四角形の上部の正面視右側に左右に延びた四角形が組み合わされた逆L字状に形成されており、上下に延びているが扉枠主中継基板104の背面視左方に隣接するように、扉枠ベース101の後側に取付けられている。扉枠副中継基板105は、ハンドルユニット180のハンドル装飾基板184、皿ユニット200の皿ユニット中継基板214、扉枠左サイドユニット400の扉枠左サイド装飾基板402、扉枠右サイドユニット410のサイド窓内装飾部装飾基板413及び扉枠右サイド装飾基板418、扉枠トップユニット450の扉枠トップ中継基板467等と、本体枠4の各種基板との接続を中継するためのものであり、本体枠4から延びている接続ケーブル503の残りが接続される。

30

#### 【 0 1 0 2 】

扉枠主中継基板104及び扉枠副中継基板105は、接続端子が後方へ向かって突出するように、扉枠ベース101に取付けられる。扉枠主中継基板104及び扉枠副中継基板105は、扉枠ベースユニット100を組立てた状態で、扉枠主中継基板104と扉枠副中継基板105の上下に延びている部位とが、扉枠中継基板カバー107によって後側が被覆された状態となり、扉枠副中継基板105の残りの部位が、ファールカバーユニット150によって後側が被覆された状態となる。

40

#### 【 0 1 0 3 】

ハンドル後中継基板106は、外形が左右に延びた四角形に形成されており、扉枠ベース101の後側における球送給開口101eの下方でハンドル取付座面101bの後側に取付けられる。ハンドル後中継基板106は、扉枠主中継基板104とハンドルユニット180のハンドル回転検知センサ189、ハンドルタッチセンサ192、単発ボタン操作センサ194、及び球送給ユニット140の球送給ソレノイド145との接続を中継するためのものである。ハンドル後中継基板106は、扉枠ベースユニット100を組立てた状態で、ハンドル後中継基板カバー108によって後側が被覆された状態となる。

50

## 【 0 1 0 4 】

[ 3 - 1 e . 扉枠中継基板カバー・ハンドル後中継基板カバー・ケーブルカバー ]

扉枠ベースユニット 1 0 0 の扉枠中継基板カバー 1 0 7、ハンドル後中継基板カバー 1 0 8、及びケーブルカバー 1 0 9 について、主に図 3 1 乃至図 3 3 を参照して説明する。扉枠中継基板カバー 1 0 7 は、扉枠ベース 1 0 1 の後側に取付けることで、扉枠主中継基板 1 0 4 と扉枠副中継基板の一部（逆 L 字状の上下に延びている部位）の後側を被覆するものである。扉枠中継基板カバー 1 0 7 は、前方及び正面視左方が開放された箱状に形成されている。扉枠ベースユニット 1 0 0 に組立てた状態では、後側を被覆している扉枠主中継基板 1 0 4 及び扉枠副中継基板 1 0 5 の接続端子が扉枠中継基板カバー 1 0 7 の内部に露出しており、開放されている左側から接続ケーブル 5 0 3 を内部に挿入して、それら

10

## 【 0 1 0 5 】

ハンドル後中継基板カバー 1 0 8 は、ハンドル後中継基板 1 0 6 の後側を被覆するように扉枠ベース 1 0 1 の後側に取付けられるものである。ケーブルカバー 1 0 9 は、扉枠補強ユニット 1 1 0 における中間補強フレーム 1 1 4 の後側に取付けられ、扉枠主中継基板 1 0 4 と皿ユニット 2 0 0 の球貸操作ユニット 2 2 0 とを接続する配線ケーブル（図示は省略）を被覆するためのものである。ケーブルカバー 1 0 9 は、左右に延びた箱状に形成されており、前面の左端付近と下面の左右方向中央に、配線ケーブルを通すための開口が形成されている。

20

## 【 0 1 0 6 】

[ 3 - 1 f . 扉枠補強ユニット ]

扉枠ベースユニット 1 0 0 の扉枠補強ユニット 1 1 0 について、主に図 3 1 乃至図 3 3 を参照して詳細に説明する。扉枠補強ユニット 1 1 0 は、扉枠ベース 1 0 1 の後側に取付けられることで、平板状の扉枠ベース 1 0 1 を補強して、扉枠ベースユニット 1 0 0 に剛性を付与している。扉枠補強ユニット 1 1 0 は、左右に離間して配置されている上下に延びた左補強フレーム 1 1 1 及び右補強フレーム 1 1 2 と、左補強フレーム 1 1 1 及び右補強フレーム 1 1 2 の上端同士を連結している左右に延びた上補強フレーム 1 1 3 と、左補強フレーム 1 1 1 の下端から上寄りの位置に左端側が取付けられており右補強フレーム 1 1 2 付近まで右方へ延びた中間補強フレーム 1 1 4 と、中間補強フレーム 1 1 4 の右端と右補強フレーム 1 1 2 とを連結しているシリンダ取付フレーム 1 1 5 と、右補強フレーム

30

## 【 0 1 0 7 】

左補強フレーム 1 1 1 及び右補強フレーム 1 1 2 は、左右方向が一定の幅で、扉枠ベース 1 0 1 の上下の高さと略同じ長さで上下に延びている。右補強フレーム 1 1 2 には、上下方向に離間しており、前後方向に貫通している複数の挿通孔が形成されている。これら挿通孔は、本体枠 4 に対して扉枠 3 を閉めた時に、施錠ユニット 6 5 0 の扉枠用鉤 6 5 2 の先端が挿通される。上補強フレーム 1 1 3 は、上下方向が一定の幅で、扉枠ベース 1 0 1 の左右の幅と略同じ長さで左右に延びている。

## 【 0 1 0 8 】

中間補強フレーム 1 1 4 は、上下方向が上補強フレーム 1 1 3 の上下の幅よりも広い幅で左右に延びている。中間補強フレーム 1 1 4 は、左端付近において上端から下方へ四角く切欠かれた切欠部 1 1 4 a と、右端付近において前後に貫通している貫通部 1 1 4 b と、を有している。切欠部 1 1 4 a は、扉枠ベース 1 0 1 の上皿用球通過口 1 0 1 g と、貫通部 1 1 4 b は、扉枠ベース 1 0 1 の貫通孔 1 0 1 j と、夫々一致する位置に形成されている。

40

## 【 0 1 0 9 】

シリンダ取付フレーム 1 1 5 は、左右に離間して配置されており正面視において上下に延びた四角形の平板状に形成されている一対の後片部と、一対の後片部の対面している夫々の辺から前方へ平板状に延出している一対の側片部と、一対の前方延出部の前端の辺同

50

士を連結している平板状の前片部と、を備えている。このシリンダ取付フレーム 115 は、平面視の形状が前方へ突出した凸形状に形成されている。シリンダ取付フレーム 115 は、左側の後片部が中間補強フレーム 114 の右端に取付けられ、右側の後片部が右補強フレーム 112 に取付けられる。このシリンダ取付フレーム 115 は、前片部にシリンダ錠 130 が取付けられる。

【0110】

鉤掛部材 116 は、右補強フレーム 112 の後側において、前後に貫通している挿通孔の部位に取付けられている。これら鉤掛部材 116 は、施錠ユニット 650 の扉枠用鉤 652 が掛止される。

【0111】

扉枠補強ユニット 110 を構成している左補強フレーム 111、右補強フレーム 112、上補強フレーム 113、中間補強フレーム 114、シリンダ取付フレーム 115、及び鉤掛部材 116 は、金属板をプレス成型によって打抜き・屈曲することで形成されている。これらは、リベットによって組立てられている。

【0112】

扉枠補強ユニット 110 は、左補強フレーム 111、右補強フレーム 112、及び上補強フレーム 113 が、扉枠ベース 101 の左辺、右辺、及び上辺に沿うように組立てられていると共に、中間補強フレーム 114 が、扉枠ベース 101 の扉窓 101a の下方に位置するように組立てられている。

【0113】

扉枠補強ユニット 110 は、図示しない複数のビスにより扉枠ベース 101 の後側に取付けられる。この扉枠補強ユニット 110 は、扉枠ベース 101 に取付けた状態で、中間補強フレーム 114 の切欠部 114a 及び貫通部 114b が、扉枠ベース 101 の上皿用球通過口 101g 及び貫通孔 101j と一致した状態となると共に、シリンダ取付フレーム 115 が、扉枠ベース 101 の挿入凹部 101c 内に挿入された状態となる。

【0114】

[3-1g. 扉枠上ヒンジ組立体]

扉枠ベースユニット 100 の扉枠上ヒンジ組立体 120 について、主に図 31 乃至図 33 を参照して説明する。扉枠上ヒンジ組立体 120 は、扉枠補強ユニット 110 の正面視左上隅に取付けられる。扉枠上ヒンジ組立体 120 は、扉枠 3 を、扉枠下ヒンジ部材 125 と協働して本体枠 4 に対してヒンジ回転可能に取付けるためのものである。扉枠上ヒンジ組立体 120 は、扉枠補強ユニット 110 に取付けられるヒンジブラケット 121 と、ヒンジブラケット 121 に上下方向へ移動可能に取付けられる扉枠上ヒンジピン 122 と、扉枠上ヒンジピン 122 に取付けられる鏝部材 123 と、扉枠上ヒンジピン 122 を上方へ移動するように付勢しているロックパネ 124 と、を備えている。

【0115】

ヒンジブラケット 121 は、正面視四角形の平板状の取付片 121a と、取付片 121a の上辺及び下辺から前方へ延出している平板状の突出片 121b と、を備えている。ヒンジブラケット 121 は、取付片 121a が扉枠補強ユニット 110 に取付けられる。ヒンジブラケット 121 は、金属板を屈曲させて形成されている。

【0116】

扉枠上ヒンジピン 122 は、円柱状の金属棒を L 字状に屈曲させたものである。扉枠上ヒンジピン 122 は、扉枠上ヒンジ組立体 120 に組立てた状態で、上下に延びている部位が、ヒンジブラケット 121 における一对の突出片 121b の前端付近において下方から貫通し、上端が上側の突出片 121b よりも上方へ延び出していると共に、水平に延びている部位が下側の突出片 121b の下面に当接している。扉枠上ヒンジピン 122 は、上端が本体枠 4 の本体枠上ヒンジ部材 510 における上ヒンジ本体 511 の扉枠用上ヒンジ孔 511a に回転可能に挿通される。

【0117】

鏝部材 123 は、Eリングとされており、扉枠上ヒンジピン 122 における一对の突出

10

20

30

40

50

片 1 2 1 b の間となる部位に取付けられている。ロックバネ 1 2 4 は、コイル状に形成されており、錨部材 1 2 3 とヒンジブラケット 1 2 1 における下側の突出片 1 2 1 b との間において扉枠上ヒンジピン 1 2 2 の上下に延びている部位の周りに被せられている。このロックバネ 1 2 4 により、錨部材 1 2 3 を介して扉枠上ヒンジピン 1 2 2 が上方へ付勢されている。

【 0 1 1 8 】

扉枠上ヒンジ組立体 1 2 0 は、扉枠上ヒンジピン 1 2 2 がロックバネ 1 2 4 により上方へ付勢された状態となっており、扉枠上ヒンジピン 1 2 2 における下端の水平に延びている部位が下側の突出片 1 2 1 b の下面に当接することで、これ以上の上方への移動が規制されている。この状態では、扉枠上ヒンジピン 1 2 2 の上端が、上側の突出片 1 2 1 b の上面よりも所定量上方に突出している。

10

【 0 1 1 9 】

扉枠上ヒンジ組立体 1 2 0 は、扉枠上ヒンジピン 1 2 2 における下端の水平に延びている部位を、ロックバネ 1 2 4 の付勢力に抗してその部位を下方へ移動させると、扉枠上ヒンジピン 1 2 2 を全体的に下方へ移動させることができ、扉枠上ヒンジピン 1 2 2 の上端を、上側の突出片 1 2 1 b の上面よりも下方へ没入させることができる。従って、扉枠上ヒンジ組立体 1 2 0 は、扉枠上ヒンジピン 1 2 2 の上端を、本体枠上ヒンジ部材 5 1 0 の扉枠用上ヒンジ孔 5 1 1 a に対して下方から挿入させたり、下方へ抜いたりすることができる。これにより、扉枠上ヒンジピン 1 2 2 の上端を、本体枠上ヒンジ部材 5 1 0 の扉枠用上ヒンジ孔 5 1 1 a に挿入させることで、扉枠 3 の正面視上部左端を、本体枠 4 に対し

20

【 0 1 2 0 】

また、扉枠上ヒンジ組立体 1 2 0 は、扉枠上ヒンジピン 1 2 2 における上下に延びている部位が、後述する扉枠下ヒンジ部材 1 2 5 の扉枠下ヒンジピン 1 2 6 と同軸上に位置している。これにより、扉枠上ヒンジピン 1 2 2 と扉枠下ヒンジピン 1 2 6 とによって、扉枠 3 を本体枠 4 に対して良好な状態でヒンジ回転させることができる。

【 0 1 2 1 】

[ 3 - 1 h . 扉枠下ヒンジ部材 ]

扉枠ベースユニット 1 0 0 の扉枠下ヒンジ部材 1 2 5 について、主に図 3 1 乃至図 3 3 を参照して説明する。扉枠下ヒンジ部材 1 2 5 は、扉枠補強ユニット 1 1 0 の正面視左下隅に取付けられる。扉枠下ヒンジ部材 1 2 5 は、扉枠 3 を、扉枠上ヒンジ組立体 1 2 0 と協働して本体枠 4 に対してヒンジ回転可能に取付けるためのものである。

30

【 0 1 2 2 】

扉枠下ヒンジ部材 1 2 5 は、扉枠補強ユニット 1 1 0 に取付けられ正面視四角形で平板状の取付片 1 2 5 a と、取付片 1 2 5 a の下辺から前方へ延出している平板状の突出片 1 2 5 b と、突出片 1 2 5 b の前端付近の下面から下方へ突出している扉枠下ヒンジピン 1 2 6 ( 図 2 2 等を参照 ) と、を備えている。

【 0 1 2 3 】

扉枠下ヒンジ部材 1 2 5 の取付片 1 2 5 a 及び突出片 1 2 5 b は、金属板を屈曲させて形成されている。扉枠下ヒンジピン 1 2 6 は、円柱状の金属棒で、下端部の外周にテーパ状の面取りが施されている。この扉枠下ヒンジピン 1 2 6 は、扉枠ベースユニット 1 0 0 に組立てた状態で、突出片 1 2 5 b における扉枠上ヒンジ組立体 1 2 0 の扉枠上ヒンジピン 1 2 2 の上下に延びている部位と同軸上となる部位に取付けられている。

40

【 0 1 2 4 】

この扉枠下ヒンジ部材 1 2 5 は、扉枠下ヒンジピン 1 2 6 を本体枠側下ヒンジ部材の扉枠用ヒンジ孔に挿入することで、扉枠 3 を本体枠 4 に対してヒンジ回転可能に支持することができる。

【 0 1 2 5 】

[ 3 - 1 i . シリンダ錠 ]

扉枠ベースユニット 1 0 0 のシリンダ錠 1 3 0 について、主に図 3 1 乃至図 3 3 を参照

50

して詳細に説明する。シリンダ錠130は、扉枠補強ユニット110のシリンダ取付フレーム115に取付けられ、後述する施錠ユニット650と協働して、扉枠3と本体枠4との開閉、及び、外枠2と本体枠4との開閉施錠に使用されるものである。シリンダ錠130は、前後に延びた円柱状のシリンダ本体131と、シリンダ本体131の前端面に形成されている鍵穴132と、シリンダ本体131の後側に取付けられており鍵穴132に挿入され正規の鍵を回転させると一緒に回転する回転伝達部材133と、を備えている。

【0126】

シリンダ錠130のシリンダ本体131は、シリンダ取付フレーム115の前片部を後方から貫通して後端が前片部に取付けられている。回転伝達部材133は、後方が開放された円筒状（詳しくは、後方へ向かうに従って直径が大きくなる円錐筒状）に形成されており、中心軸を挟んで対向した位置に後端から前方へ向かって切欠かれた一对の切欠部を有している。回転伝達部材133は、本体枠4における施錠ユニット650の伝達シリンダ654が後方から挿入されるように形成されており、伝達シリンダ654の一对の突起が一对の切欠部内に挿入されることで、回転伝達部材133（鍵穴132に挿入された鍵）の回転を、伝達シリンダ654に伝達させて回転させることができる。

10

【0127】

シリンダ錠130は、扉枠3に組立てた状態で、シリンダ本体131の前端が皿ユニット200における皿ユニット本体252のシリンダ挿通口252hの前端と略一致した状態となる（図22等を参照）。

【0128】

20

[3-1j. 球送給ユニット]

扉枠ベースユニット100の球送給ユニット140について、主に図34及び図35を参照して詳細に説明する。図34(a)は扉枠ベースユニットの球送給ユニットを前から見た斜視図であり、(b)は球送給ユニットを後ろから見た斜視図である。図35(a)は球送給ユニットを分解して前から見た分解斜視図であり、(b)は球送給ユニットの後ケースと不正防止部材を外して後ろから見た分解斜視図である。球送給ユニット140は、皿ユニット200の上皿201から供給される遊技球Bを一つずつ本体枠4の球発射装置540へ供給すると共に、上皿201内に貯留された遊技球Bを、上皿球抜ボタン222の操作によって下皿202へ抜くことができるものである。

【0129】

30

球送給ユニット140は、皿ユニット200の上皿201から遊技球Bが供給され前後方向に貫通している進入口141a、及び進入口141aの下側に開口する球抜口141bを有し後方が開放された箱状の前カバー141と、前カバー141の後端を閉鎖すると共に前方が開放された箱状で、前後方向に貫通している前カバー141の進入口141aから進入した遊技球Bを球発射装置540へ供給するための打球供給口142aを有した後カバー142と、後カバー142及び前カバー141の間で前後方向へ延びた軸周りに回動可能に軸支され前カバー141の後側で進入口141aと球抜口141bとの間を仕切る仕切部143aを有した球抜部材143と、球抜部材143の仕切部143a上の遊技球Bを一つずつ後カバー142の打球供給口142aへ送り、前カバー141と後カバー142との間で上下方向へ延びた軸周りに回動可能に支持された球送給部材144と、球送給部材144を回動させる球送給ソレノイド145と、を備えている。

40

【0130】

この球送給ユニット140は、図示するように、正面視で、球送給部材144が進入口141aの右側に配置されており、球送給部材144の左側に球抜部材143が、球送給部材144の右側に球送給ソレノイド145が夫々配置されている。

【0131】

球送給ユニット140の前カバー141は、正面視で球抜口141bの左側に、球抜部材143の回転中心に対して同心円状に形成された円弧状のスリット141cを備えており、このスリット141cから後述する球抜部材143の作動棒143cが前方へ延びだすようになっている。また、前カバー141は、進入口141aの上縁から上側が上方へ

50



延びだしており、扉枠3を組立てた際に、上皿球抜後ユニット240における後ベース241の球送給誘導路241b及び球抜誘導路241cの上流端側の後方へ開放されている部位を後側から閉鎖するように形成されている。

【0132】

球抜部材143は、進入口141aよりも下側で進入口141aと球抜口141bとの間を仕切り上面が球送給部材144の方向へ向かって低くなる仕切部143aと、仕切部143aの球送給部材144とは反対側の端部から下方へ延出すると共に上下方向の中間付近から球抜口141bの下側中央へ向かってく字状に屈曲し下端が前後方向へ延びた軸周りに回動可能に支持される回動棹部143bと、回動棹部143bの上端から前方へ向かって突出する棒状の作動棹143cと、作動棹143cよりも下側で回動棹部143bの側面から仕切部143aとは反対側へ突出した錘部143dと、を備えている。球抜部材143の作動棹143cは、前カバー141に形成された円弧状のスリット141cを通して前方へ突出するように形成されている(図34(a)を参照)。作動棹143cは、扉枠ベース101の球送給開口101eを介して皿ユニット200の上皿球抜ボタン222の押圧操作によって下方へ移動する上皿球抜スライダ242の作動伝達部242bの上端(上面)と当接する。

10

【0133】

球送給部材144は、進入口141a及び球抜部材143の仕切部143aの方を向き上下方向へ延びた回転軸芯を中心とした平面視が扇状の遮断部144aと、遮断部144aの後端から回転軸芯側へ円弧状に窪んだ球保持部144bと、球保持部144bの後端から下方へ延出する棒状の棹部144cと、を備えている。球送給部材144における遮断部144aと球保持部144bは、夫々回転軸芯を中心とした約180°の角度範囲内に隣接して形成されている。また、球送給部材144の球保持部144bは、一つの遊技球Bを保持可能な大きさとされている。球送給部材144は、球送給ソレノイド145の駆動によって回転軸芯と偏芯した位置に配置された棹部144cが左右方向へ移動させられることで、回転軸芯周りに回動する。

20

【0134】

この球送給部材144は、遮断部144aが仕切部143aの方向を向くと同時に球保持部144bが打球供給口142aと連通した方向を向いた供給位置と、球保持部144bが仕切部143aの方向へ向いた保持位置との間で回動するようになっている。球送給部材144が供給位置の時には、球保持部144bに保持された遊技球Bが、打球供給口142aから球発射装置540へ供給されると共に、進入口141aから仕切部143a上に進入した遊技球Bが、遮断部144aによって球保持部144b(打球供給口142a)側への移動が遮断されて仕切部143a上に留まった状態となる。一方、球送給部材144が保持位置へ回動すると、球保持部144bが仕切部143aの方向を向くと共に、球保持部144bの棹部144c側の端部が打球供給口142aを閉鎖した状態となり、仕切部143a上の遊技球Bが一つだけ球保持部144b内に保持される。

30

【0135】

また、球送給ユニット140は、球送給ソレノイド145の駆動(通電)によって先端が上下方向へ揺動する球送給作動棹146と、球送給作動棹146における上下方向へ揺動する先端の動きによって前後方向へ延びた軸周りに回動すると共に、球送給部材144を上下方向へ延びた軸周りに回動させる球送給クランク147と、を備えている。

40


【0136】

球送給作動棹146は、球送給ソレノイド145の下方の部位に鉄板146aを備えている。球送給作動棹146は、左右に延びており、球送給クランク147とは反対側の端部(右端部)が前後に延びた軸周りに回動可能に前カバー141及び後カバー142に取付けられている。球送給作動棹146は、球送給ソレノイド145が駆動されると、発生する磁力によって鉄板146aが球送給ソレノイド145の方(上方)へ引寄せられ、右端部を中心にして球送給クランク147に近い左端部側が上方へ移動するように回動する。その後、球送給ソレノイド145の駆動が解除されると、磁力が消滅することによって

50

鉄板 1 4 6 a の自重が作用して、右端部を中心にして球送給クランク 1 4 7 に近い左端部側が下方へ移動するように回転して初めの状態に復帰する。これにより、球送給作動棹 1 4 6 は、球送給ソレノイド 1 4 5 によって、球送給クランク 1 4 7 に近い左端部（先端）が上下方向に揺動することとなる。

【 0 1 3 7 】

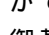
球送給クランク 1 4 7 は、球送給作動棹 1 4 6 の上下動する先端と係合可能とされ左右方向へ延びた係合部 1 4 7 a と、係合部 1 4 7 a の球送給作動棹 1 4 6 と係合する側とは反対側に配置され前カバー 1 4 1 と後カバー 1 4 2 との間で前後方向へ延びた軸周りに回転可能に軸支される軸部 1 4 7 b と、軸部 1 4 7 b から上方へ延出しており、球送給部材 1 4 4 における回転中心に対して偏芯した位置から下方へ突出する棒状の棹部 1 4 4 c（ 図 3 5 ( b ) を参照）と係合する伝達部 1 4 7 c と、を備えている。

10

【 0 1 3 8 】

この球送給ユニット 1 4 0 は、球送給ソレノイド 1 4 5 の駆動により球送給作動棹 1 4 6 の先端（左端）を上方へ移動させることで、球送給作動棹 1 4 6 を介して球送給クランク 1 4 7 を前後に延びた軸周りに回転させることができる。

【 0 1 3 9 】

球送給ユニット 1 4 0 は、球送給ソレノイド 1 4 5 の非駆動時（通常時）では、球送給作動棹 1 4 6 が球送給ソレノイド 1 4 5 の下端から離れて先端が下方へ位置した状態となり、この状態では球送給部材 1 4 4 が供給位置に位置した状態となる。また、球送給ソレノイド 1 4 5 の駆動時では、球送給作動棹 1 4 6 が球送給ソレノイド 1 4 5 の下端に吸引されて先端（左端）が上方へ位置した状態となり、球送給部材 1 4 4 が保持位置へ回転する。つまり、球送給ソレノイド 1 4 5 が駆動される（ON の状態）と、球送給部材 1 4 4 が遊技球 B を一つ受入れ、球送給ソレノイド 1 4 5 の駆動が解除される（OFF の状態）と、球送給部材 1 4 4 が受入れた遊技球 B を球発射装置 5 4 0 側へ送る（供給する）ことができる。この球送給ユニット 1 4 0 における球送給ソレノイド 1 4 5 の駆動は、払出制御基板 6 3 3 の発射制御部 6 3 3 b（ 図 2 0 6 を参照）により発射ソレノイド 5 4 2 の駆動制御と同期して制御される。

20

【 0 1 4 0 】

また、球送給ユニット 1 4 0 は、回転可能に軸支されている球抜部材 1 4 3 か、錘部 1 4 3 d によって正面視反時計周りの方向へ回転するようなモーメントがかかるようになっている。しかしながら、球抜部材 1 4 3 の前方へ突出している作動棹 1 4 3 c が、皿ユニット 2 0 0 の上皿球抜ボタン 2 2 2 の押圧操作によって動作する上皿球抜スライダ 2 4 2 の作動伝達部 2 4 2 b の上端と当接することで、その回転が規制されているため、通常の状態では、球抜部材 1 4 3 の仕切部 1 4 3 a が進入口 1 4 1 a と球抜口 1 4 1 b との間に位置して仕切っており、球抜口 1 4 1 b 側へ遊技球 B が侵入することはない。

30

【 0 1 4 1 】

そして、遊技者が、皿ユニット 2 0 0 の上皿球抜ボタン 2 2 2 を下方へ押圧操作すると、上皿球抜スライダ 2 4 2 が作動伝達部 2 4 2 b と共に下方へスライドし、作動伝達部 2 4 2 b の下方への移動に伴って作動棹 1 4 3 c も相対的に下方へ移動することとなる。作動伝達部 2 4 2 b と共に作動棹 1 4 3 c が下方へ移動すると、球抜部材 1 4 3 が正面視反時計周りの方向へ回転し、仕切部 1 4 3 a が進入口 1 4 1 a と球抜口 1 4 1 b との間から移動して仕切りが解除される。これにより、進入口 1 4 1 a から進入した遊技球 B が、球抜口 1 4 1 b 側へ落下し、球抜口 1 4 1 b から皿ユニット 2 0 0 における上皿球抜後ユニット 2 4 0 の球抜誘導路 2 4 1 c へと排出され、下皿球供給口 2 1 1 c を介して下皿 2 0 2 へ排出（供給）させることができる。

40

【 0 1 4 2 】

なお、球抜部材 1 4 3 の作動棹 1 4 3 c が当接する作動伝達部 2 4 2 b が形成されている上皿球抜スライダ 2 4 2 は、バネ 2 4 3 によって上方へ付勢されているので、仕切部 1 4 3 a 上に遊技球 B が勢い良く供給されても、その衝撃を、作動棹 1 4 3 c を介してバネ 2 4 3 によって吸収させることができ、球抜部材 1 4 3 等が破損するのを防止することが

50

できると共に、遊技球 B が仕切部 1 4 3 a で跳ね返るのを防止することができる。

【 0 1 4 3 】

また、球送給ユニット 1 4 0 は、後カバー 1 4 2 における打球供給口 1 4 2 a の背面視で右上に前方へ窪んだ矩形形状の取付凹部 1 4 2 b ( 図 3 5 ( b ) 等を参照 ) が形成されていると共に、その取付凹部 1 4 2 b 内に不正防止部材 1 4 8 が取付けられている。球送給ユニット 1 4 0 の不正防止部材 1 4 8 は、工具鋼やステンレス等の硬質の金属板により形成されており、後カバー 1 4 2 の取付凹部 1 4 2 b 内に対して後側から脱着可能に取付けられている。

【 0 1 4 4 】

不正防止部材 1 4 8 は、正面視の外形が左右に延びた長方形形状に形成されており、右辺から左方へ所定距離の間において、上下方向略中央で上下に分離している上片部 1 4 8 a 及び下片部 1 4 8 b と、上片部 1 4 8 a 及び下片部 1 4 8 b の互いに対向している辺の先端側 ( 正面視右端側 ) で C 面取り状に夫々形成されている傾斜部 1 4 8 c と、を備えている。不正防止部材 1 4 8 の上片部 1 4 8 a は、不正防止部材 1 4 8 の一般面に対して、正面視右端が後方へ突出するように屈曲させられている。下片部 1 4 8 b は、不正防止部材 1 4 8 の一般面と同一面上に延びている。これにより、平面視において、上片部 1 4 8 a と下片部 1 4 8 b とによって、右方に向かうに従って広がる V 字状の溝を形成している。

【 0 1 4 5 】

不正防止部材 1 4 8 は、後カバー 1 4 2 の取付凹部 1 4 2 b に取付けられることで、上片部 1 4 8 a と下片部 1 4 8 b とで形成される V 字状の溝が、打球供給口 1 4 2 a 内と連

【 0 1 4 6 】

この不正防止部材 1 4 8 によれば、紐を取付けた不正な遊技球 B を、上皿から球送給ユニット 1 4 0 を介して球発射装置 5 4 0 により遊技領域 5 a 内に打込み、不正な遊技球 B に取付けられた紐を操作して、不正な遊技球 B を第一始動口 2 0 0 2 等に出し入れさせるような不正行為が行われる際に、球発射装置 5 4 0 により発射 ( 打球 ) された不正な遊技球 B の勢いによって、不正な遊技球 B に取付けられた紐を、上片部 1 4 8 a と下片部 1 4 8 b との間に挿入させた上で、上片部 1 4 8 a と下片部 1 4 8 b とによって形成された V 字状の狭くなった部位により切断させることができ、紐を取付けた不正な遊技球 B を用いた不正行為が行われるのを防止することができる。

【 0 1 4 7 】

[ 3 - 1 k . ファールカバーユニット ]

扉枠ベースユニット 1 0 0 のファールカバーユニット 1 5 0 について、主に図 3 6 及び図 3 7 を参照して詳細に説明する。図 3 6 ( a ) は扉枠ベースユニットのファールカバーユニットを前から見た斜視図であり、( b ) はファールカバーユニットを後ろから見た斜視図である。また、図 3 7 は、蓋部材を外した状態のファールカバーユニットの正面図である。ファールカバーユニット 1 5 0 は、扉枠ベース 1 0 1 の後側の下部における背面視右側に取付けられている。ファールカバーユニット 1 5 0 は、球発射装置 5 4 0 により発射されて遊技盤 5 の遊技領域 5 a 内に到達しなかった遊技球 B ( ファール球 ) を、下皿 2 0 2 に誘導すると共に、払出装置 5 8 0 から払出された遊技球 B を、上皿 2 0 1 又は下皿 2 0 2 に誘導するためのものである。ファールカバーユニット 1 5 0 は、図示するように、扉枠ベース 1 0 1 の後側に取付けられ前側が開放された浅い箱状のユニット本体 1 5 1 と、ユニット本体 1 5 1 の前面に取付けられている平板状の蓋部材 1 5 2 と、を備えている。

【 0 1 4 8 】

ファールカバーユニット 1 5 0 は、正面視左上隅において前後に貫通しており本体枠 4 の下部満タン球経路ユニット 6 1 0 の下部通常払出通路 6 1 0 a と皿ユニット 2 0 0 の上皿球供給口 2 1 1 a とを連通させる貫通球通路 1 5 0 a と、貫通球通路 1 5 0 a の正面視右下側で後方へ向かって開口しており本体枠 4 の下部満タン球経路ユニット 6 1 0 の下部満タン払出通路 6 1 0 b と連通可能な満タン球受口 1 5 0 b と、を備えている。

## 【 0 1 4 9 】

また、ファールカバーユニット150は、満タン球受口150bの正面視右側で上方へ向かって開口しており本体枠4の球発射装置540により発射されにも関わらず遊技領域5a内へ到達しなかった遊技球B（ファール球）を受けるファール球受口150cと、正面視右下隅付近で前方へ向かって開口しており満タン球受口150b及びファール球受口150cに受入れられた遊技球Bを前方へ放出すると共に皿ユニット200の下皿球供給口211cと連通する球放出口150dと、を備えている。

## 【 0 1 5 0 】

更に、ファールカバーユニット150は、ユニット本体151及び蓋部材152によって、満タン球受口150b及びファール球受口150cと球放出口150dとの間に形成されてお

10

## 【 0 1 5 1 】

り所定量の遊技球Bを貯留可能な広さを有している貯留通路150eを、備えている。貫通球通路150aは、ユニット本体151と蓋部材152の両方に跨って形成されている。満タン球受口150b及びファール球受口150cは、ユニット本体151に形成されている。球放出口150dは、蓋部材152に形成されている。貯留通路150eは、ユニット本体151と蓋部材152とで形成されている。

## 【 0 1 5 2 】

また、ファールカバーユニット150は、貯留通路150eの内壁の一部を構成しており下端が回動可能にユニット本体151及び蓋部材152に取付けられている平板状の可動片153と、可動片153の貯留通路150eから遠ざかる方向への回動を検知する満タン検知センサ154と、可動片153を貯留通路150e側へ付勢しているバネ155と、を備えている。

20

## 【 0 1 5 3 】

このファールカバーユニット150は、皿ユニット200の下皿202内が遊技球Bで一杯になって、球放出口150dから遊技球Bが下皿202側へ放出されなくなると、貯留通路150e内にある程度の数の遊技球Bを貯留することができる。そして、貯留通路150e内にある程度の数の遊技球Bが貯留されると、遊技球Bの重さによって可動片153の上端がバネ155の付勢力に抗して貯留通路150eから遠ざかる方向へ移動するように可動片153が回動し、その回動が満タン検知センサ154によって検知される。これにより、下皿202が遊技球Bで満タンになっていると判断することができるため、満タン検知センサ154により満タンが検知されると、これ以上の遊技球Bの払出しを停止させると共に、その旨を遊技者や遊技ホールの係員等に報知して、下皿202の満タンを解消させるように促すことができる。

30

## 【 0 1 5 4 】

また、ファールカバーユニット150は、ユニット本体151の後側で貫通球通路150aの下側に取付けられており、本体枠4の後述する払出ユニット560における下部満タン球経路ユニット610の払出通路開閉扉613の作動突部613aが当接可能な扉開閉当接部150fを備えている（図91を参照）。扉開閉当接部150fは、後面が下方へ向かうに従って前方へ移動するように傾斜している。この扉開閉当接部150fに払出通路開閉扉613の作動突部613aが当接することで、払出通路開閉扉613を回動させて下部通常払出通路610a及び下部満タン払出通路610bの下流端（前側開口）を開放させることができる。

40

## 【 0 1 5 5 】

## [ 3 - 2 . ガラスユニット ]

扉枠3におけるガラスユニット160について、主に図29及び図30等を参照して詳細に説明する。ガラスユニット160は、扉枠ベースユニット100における扉枠ベース101の扉窓101aを閉鎖するように、後方からガラスユニット取付部101h内に挿入されて着脱可能に取付けられている。このガラスユニット160は、扉枠3を本体枠4に対して閉めた時に、本体枠4に取付けられている遊技盤5の遊技領域5aを遊技者側（

50

前方)から視認可能とすると共に、遊技領域5 aの前方を閉鎖するものである。

【0156】

ガラスユニット160は、扉枠ベース101の扉窓101 aの内周形状よりも大きくガラスユニット取付部101 hに取付可能な枠状のガラス枠161と、ガラス枠161の枠内を閉鎖し外周がガラス枠161に取付けられている透明な二つのガラス板162と、扉枠ベースユニット100における扉枠ベース101の後側に回転可能に取付けられガラス枠161を扉枠ベース101に取付けるための一对のガラスユニット取付部材163と、を備えている。

【0157】

ガラス枠161は、正面視左右上隅よりも下側の位置から外方へ平板状に延出している一对の取付片161 aと、下端から下方へ突出していると共に下辺に沿って延びている帯板状の係止片161 bと、を有している。ガラス枠161の取付片161 aは、ガラスユニット取付部材163の突出部163 bと当接可能とされている。係止片161 bは、扉枠ベース101と扉枠補強ユニット110の中間補強フレーム114との間の空間内に挿入可能とされている(図97を参照)。二つのガラス板162は、ガラス枠161の前端側と後端側とに夫々取付けられており、互いの間に空間が形成されるように前後に離間している(図97を参照)。

10

【0158】

ガラスユニット取付部材163は、扉枠ベース101の後側で前後に延びた軸線周りに対して回転可能に取付けられる円盤状の基部163 aと、基部163 aから回転軸線に対して直角方向へ棒状に突出している突出部163 bと、を有している。ガラスユニット取付部材163は、扉枠ベース101の後面における扉窓101 aの四隅のうち上側の二つの隅の外側に、夫々回転可能に取付けられる。

20

【0159】

ガラスユニット160を扉枠ベース101に取付けるには、まず、扉枠ベース101に取付けられているガラスユニット取付部材163を、突出部163 bが基部163 aよりも上方に位置するように回転させた状態とする。そして、扉枠ベース101の後側から、ガラスユニット160のガラス枠161の係止片161 bを、扉枠ベース101と扉枠補強ユニット110の中間補強フレーム114との間の隙間に上方から挿入した上で、ガラス枠161の前端を扉枠ベース101のガラスユニット取付部101 hの後面に当接させる。その後、ガラスユニット取付部材163を、突出部163 bが基部163 aよりも下方に位置するように回転させて、突出部163 bをガラス枠161の取付片161 aの後面と当接させる。これにより、ガラスユニット160が扉枠ベース101に取付けられる。

30

【0160】

ガラスユニット160を扉枠ベース101から取外す場合は、上記と逆の手順により、取外すことができる。これにより、ガラスユニット160は、扉枠ベース101(扉枠ベースユニット100)に対して着脱可能となっている。

【0161】

なお、ガラスユニット160では、ガラスユニット取付部材163の突出部163 bが、基部163 aよりも下方に位置している回転位置の時に、突出部163 bによりガラス枠161の後方への移動を規制しているため、ガラスユニット取付部材163に振動等が作用しても、突出部163 bが基部163 aよりも上方となるように位置へ回転することはない。従って、ガラス枠161の後方への移動の規制が自然に解除されることはなく、ガラスユニット160が扉枠ベース101から自然に外れることはない。

40

【0162】

[3-3. 防犯カバー]

扉枠3における防犯カバー170について、主に図29及び図30等を参照して詳細に説明する。防犯カバー170は、ガラスユニット160の後面下部を覆うように扉枠ベースユニット100の後側に取付けられ、透明な合成樹脂により形成されている。防犯カバ

50

ー 170 は、外周が所定形状に形成された平板状の本体部 171 と、本体部 171 の外周縁に沿って後方へ短く突出した平板状の後方突片 172 と、左右に離間して配置され本体部 171 よりも前方に突出し、扉枠ベース 101 の後側に係止可能とされている一対の係止片 173 と、を備えている。

【 0163 】

防犯カバー 170 の本体部 171 は、扉枠ベースユニット 100 に取付けた状態で下端がガラスユニット 160 の下端よりも下方へ突出するように形成されている。また、本体部 171 は、上端が、パチンコ機 1 に組立てた状態で、遊技盤 5 における遊技領域 5 a の下端に沿った形状に形成されている。詳述すると、本体部 171 の上端は、後述する前構成部材 1000 の内レール 1002 の一部、アウト誘導部 1003、右下レール 1004

10

【 0164 】

後方突片 172 は、本体部 171 の外周縁の略全周に亘って形成されている。従って、防犯カバー 170 は、本体部 171 と後方突片 172 とによって、後方へ開放された浅い箱状に形成されており、強度・剛性が高くなっている。また、後方突片 172 は、本体部 171 の外周縁とは異なる本体部 171 の後面の一部からも後方に突出している。この本体部 171 の後面の一部から後方に突出している後方突片 172 は、パチンコ機 1 に組立てた状態で遊技盤 5 の前構成部材 1000 における外レール 1001 の一部と沿うように

20

【 0165 】

なお、後方突片 172 は、パチンコ機 1 に組立てた状態で、遊技盤 5 における外レール 1001 と内レール 1002 との間に位置する部位には形成されていない。これにより、外レール 1001 と内レール 1002 との間を通る遊技球 B ( 球発射装置 540 により発射された遊技球 B ) が、防犯カバー 170 の後方突片 172 に当接することはなく、遊技領域 5 a 内への遊技球 B の打込みを阻害することはない。

【 0166 】

一対の係止片 173 は、扉枠ベースユニット 100 ( スピーカダクト 103 及びケーブルカバー 109 ) の後側に弾性係止される。これにより、防犯カバー 170 は、扉枠ベースユニット 100 に対して容易に着脱することができる。

30

【 0167 】

防犯カバー 170 は、パチンコ機 1 に組立てた状態で、本体部 171 の前面がガラスユニット 160 の後面 ( ガラス枠 161 の後端 ) と当接し、本体部 171 の下辺から後方へ突出している部位を除いた後方突片 172 が、前構成部材 1000 の防犯凹部 1009 内に挿入された状態となる。また、防犯カバー 170 は、本体部 171 の下辺から後方に突出している後方突片 172 が、前構成部材 1000 の下面と接するように前構成部材 1000 の前面よりも後方へ突出している状態となる。これにより、防犯カバー 170 と遊技盤 5 ( 前構成部材 1000 ) との間が、防犯カバー 170 の後方突片 172 と前構成部材 1000 の防犯凹部 1009 とによって複雑に屈曲した状態となるため、遊技盤 5 の前面下方より防犯カバー 170 と前構成部材 1000 との間を通してピアノ線等の不正な工具

40

【 0168 】

[ 3 - 4 . ハンドルユニット ]

扉枠 3 におけるハンドルユニット 180 について、主に図 38 等を参照して詳細に説明する。図 38 ( a ) は扉枠におけるハンドルユニットを分解して前から見た分解斜視図であり、( b ) はハンドルユニットを分解して後ろから見た分解斜視図である。ハンドルユニット 180 は、扉枠ベースユニット 100 のハンドル取付部材 102 に取付けられ、遊技者が操作することで、上皿 201 内の遊技球 B を遊技盤 5 の遊技領域 5 a 内に打込むことができるものである。

50

## 【0169】

ハンドルユニット180は、扉枠ベースユニット100におけるハンドル取付部材102の筒部102aに取付けられるハンドルベース181と、ハンドルベース181の前端に回転可能に取付けられるハンドル182と、ハンドル182の前端側を覆うようにハンドルベース181に取付けられる円盤状のカバー台座183と、カバー台座183の前側に取付けられており前面(以下、「表面(実装面)」と記載する場合がある。)に複数のLEDが実装されているハンドル装飾基板184と、ハンドル装飾基板184の前側を覆うようにカバー台座183に取付けられている透明なハンドルカバー185と、を備えている。ハンドル装飾基板184の表面(実装面)に実装されている複数のLEDは、表面実装タイプであって多色発光可能なフルカラーLEDである。

10

## 【0170】

また、ハンドルユニット180は、ハンドル182の後側でハンドルベース181の前面に取付けられるインナーベース186と、前端にハンドル182が取付けられると共にインナーベース186とハンドルベース181とによって回転可能に取付けられ外周に駆動ギア部187aを有している軸部材187と、軸部材187の駆動ギア部187aと噛合している伝達ギア188と、伝達ギア188と一体回転する検知軸189aを有しハンドルベース181とインナーベース186との間に挟持されているハンドル回転検知センサ189と、を備えている。

## 【0171】

更に、ハンドルユニット180は、一端側がハンドルベース181に取付けられると共に他端側がハンドル182に取付けられハンドル182を初期回転位置(正面視で反時計周りの方向への回転端)へ復帰させるように付勢しているハンドル復帰バネ190と、一端側がインナーベース186に取付けられると共に他端側が伝達ギア188に取付けられ伝達ギア188を介してハンドル回転検知センサ189の検知軸189aを正面視で時計回りの方向へ付勢している補助バネ191と、を備えている。

20

## 【0172】

また、ハンドルユニット180は、インナーベース186の後方でハンドルベース181に取付けられているハンドルタッチセンサ192と、先端側がハンドルベース181の前端外周面の正面視における左側から外方に突出していると共に基端側がインナーベース186の後方でハンドルベース181に前後に延びた軸周りに回転可能に取付けられている単発ボタン193と、単発ボタン193の押圧操作を検知しハンドルベース181に取付けられている単発ボタン操作センサ194と、を備えている。

30

## 【0173】

ハンドルユニット180のハンドルベース181は、前後に延びた円筒状の基部181aと、基部181aの前端から半径方向へ突出している円盤状の前端部181bと、円筒状の基部181aの外周面から窪んでいると共に軸方向に延びており周方向へ不等間隔で三つ形成されている溝部181cと、を備えている。ハンドルベース181の基部181aは、外径がハンドル取付部材102の筒部102aの内径よりも若干小さく形成されている。また、三つの溝部181cは、ハンドル取付部材102における筒部102aの三つの突条102cと対応した位置に形成されている。従って、三つの溝部181cを三つの突条102cと一致させた状態で、基部181aをハンドル取付部材102の筒部102a内に挿入させることができると共に、三つの溝部181c内に夫々突条102cが挿入されることで、ハンドルベース181がハンドル取付部材102に対して相対回転不能な状態となる。

40

## 【0174】

ハンドル182は、外周面から周方向に離れて外方へ突出している四つの第一突起182a、第二突起182b、第三突起182c、及び第四突起182dと、回転軸(軸部材187)を中心として円弧状に延びていると共に前後方向に貫通している二つのスリット182eと、スリット182eよりも回転中心に対して内側の位置から後方に突出しておりハンドル復帰バネ190の他端側が係止される係止突部182fと、を備えている。

50

## 【 0 1 7 5 】

四つの第一突起 1 8 2 a、第二突起 1 8 2 b、第三突起 1 8 2 c、及び第四突起 1 8 2 d は、正面視において時計回りの方向に順番に備えられている。詳述すると、第一突起 1 8 2 a は、ハンドル 1 8 2 の一般外周面から最も突出した部位の正面視時計回りの方向の側面が、外側へ膨らむように膨出しており、反対側である反都決周りの方向の側面が、内側へ湾曲するように凹んでいる（挟れている）。第二突起 1 8 2 b は、ハンドル 1 8 2 の一般外周面から最も突出した部位が、第一突起 1 8 2 a の最も突出した部位から時計回りの方向へ約 8 5 度の回転角度で離れており、第一突起 1 8 2 a よりはやや低く突出している。この第二突起 1 8 2 b は、最も突出した部位の正面視時計回りの方向の側面が、外側へ膨らむように膨出しており、反対側である反時計回りの方向の側面が、内側へ湾曲するように凹んでおり、第一突起 1 8 2 a と相似した形状に形成されている。

10

## 【 0 1 7 6 】

第三突起 1 8 2 c は、ハンドル 1 8 2 の一般外周面から最も突出した部位が、第二突起 1 8 2 b の最も突出した部位から時計回りの方向へ約 7 0 度の回転角度で離れており、第一突起 1 8 2 a の約半分の高さで突出している。この第三突起 1 8 2 c は、両側の側面が略直線状に傾斜しており、時計回りの方向の側面が反対側である反時計回りの方向の側面よりもなだらかに傾斜している。第四突起 1 8 2 d は、ハンドル 1 8 2 の一般外周面から最も突出した部位が、第三突起 1 8 2 c の最も突出した部位から時計回りの方向へ約 5 5 度の回転角度で離れており、第一突起 1 8 2 a よりもやや高く突出している。この第四突起 1 8 2 d は、両側の側面が略直線状に傾斜しており、略二等辺三角形に形成されている。

20

## 【 0 1 7 7 】

カバー台座 1 8 3 は、円盤状に形成されており、後面から後方へ突出している三つの取付ボス 1 8 3 a を備えている。三つの取付ボス 1 8 3 a は、ハンドル 1 8 2 のスリット 1 8 2 e を前方から貫通してハンドルベース 1 8 1 の前面に取付けられる。ハンドルカバー 1 8 5 の取付ボス 1 8 3 a が、ハンドル 1 8 2 のスリット 1 8 2 e を貫通していることから、取付ボス 1 8 3 a がスリット 1 8 2 e の周方向端部に当接することとなり、ハンドル 1 8 2 の回転角度を規制している。本実施形態では、ハンドル 1 8 2 を、約 1 2 0 度の回転角度の範囲内で回転させることができる。

## 【 0 1 7 8 】

ハンドルカバー 1 8 5 は、前面が前方へ丸く膨出しており、透明に形成されている。ハンドルカバー 1 8 5 の裏面であってハンドルカバー 1 8 5 の内部には、透明な部材で立体的に形成されたインナーレンズ 1 8 5 a が取り付けられている。インナーレンズ 1 8 5 a の表面は、レンズカットが施されて（多面体に形成されて）光を乱屈折することができるようになっており、インナーレンズ 1 8 5 a の後方に配置されるハンドル装飾基板 1 8 4 の表面（実装面）に実装されている複数の LED が遊技者側から明確に視認し難くなっている。なお、インナーレンズ 1 8 5 a の表面と共に裏面には、レンズカットが施されていてもよいし（多面体に形成されていてもよいし）、インナーレンズ 1 8 5 a の表面に代えて裏面には、レンズカットが施されていてもよい（多面体に形成されていてもよい）。ハンドルカバー 1 8 5 は、ハンドル装飾基板 1 8 4 の前面の LED を適宜発光させることで、発光装飾させられる。なお、ハンドルカバー 1 8 5 の表面には、レンズカットが施されていてもよいし（多面体に形成されていてもよいし）、ハンドルカバー 1 8 5 の表面と共に裏面には、レンズカットが施されていてもよいし（多面体に形成されていてもよいし）、ハンドルカバー 1 8 5 の裏面には、レンズカットが施されていてもよい（多面体に形成されていてもよい）。

30

40

## 【 0 1 7 9 】

このハンドルユニット 1 8 0 は、扉枠ベース 1 0 1 のハンドル取付座面 1 0 1 b に対して、ハンドル取付部材 1 0 2 を介して取付けられる。この扉枠ベース 1 0 1 のハンドル取付座面 1 0 1 b は、平面視において、右端側が左端側よりも後方に位置するように傾斜しており、外側（開放側）を向いているため、ハンドル取付部材 1 0 2 を介して取付けられ

50



るハンドルユニット180も平面視で外側に傾斜（換言すると、パチンコ機1の前面に直交する線に対してその先端部がパチンコ機1の外側に向かうように傾斜している。）して扉枠3に取付固定される。これにより、遊技者がハンドルユニット180のハンドル182が握り易く、違和感がなく回動操作を行わせることができる。

#### 【0180】

ハンドルユニット180のハンドル回転検知センサ189は、可変抵抗器とされており、ハンドル182を回転させると、軸部材187及び伝達ギア188を介してハンドル回転検知センサ189の検知軸189aが回転する。この検知軸189aの回転角度に応じてハンドル回転検知センサ189の内部抵抗が変化し、ハンドル回転検知センサ189の内部抵抗に応じて後述する球発射装置540における発射ソレノイド542の駆動力が変化して、ハンドル182の回転角度に応じた強さで遊技球Bが遊技領域5a内へ打込まれる。

10

#### 【0181】

ハンドルタッチセンサ192は、ハンドルユニット180に作用する静電気を検知するものであり、遊技者がハンドル182等に接触することで、遊技者から作用する静電気を検知し、遊技者のハンドル182等への接触を検出する。そして、ハンドルタッチセンサ192が遊技者の接触を検出している時に、ハンドル182を回動させると、ハンドル回転検知センサ189の検知が受けられ、ハンドル182の回転角度に応じた強さで発射ソレノイド542の駆動が制御されて、遊技球Bを打込むことができる。つまり、遊技者がハンドル182に触れずに、何らかの方法でハンドル182を回転させて遊技球Bを遊技領域5a内に打込もうとしても、ハンドルタッチセンサ192が遊技者の接触を検知していないことから、発射ソレノイド542は駆動されず、遊技球Bを打込むことができないようになっている。これにより、遊技者が本来とは異なる方法でハンドル182を回転させて遊技が行われるのを防止することができ、パチンコ機1を設置する遊技ホールに係る負荷（負担）を軽減させることができる。

20

#### 【0182】

また、ハンドルユニット180は、遊技者がハンドル182を回転操作中に、単発ボタン193を押圧すると、単発ボタン操作センサ194が単発ボタン193の操作を検知し、払出制御基板633の発射制御部633bによって発射ソレノイド542の駆動が停止させられる。これにより、ハンドル182の回転操作を戻さなくても、遊技球Bの発射を一時的に停止させることができると共に、単発ボタン193の押圧操作を解除することで、単発ボタン193を操作する前の打込強さで再び遊技球Bを遊技領域5a内に打込むことができる。

30

#### 【0183】

更に、ハンドルユニット180は、ハンドル182に、四つの第一突起182a、第二突起182b、第三突起182c、及び第四突起182dを備えており、ハンドル182を正面視時計回りの方向へ最も回転させて、遊技球Bを最も強く遊技領域5a内に打込むようにした（所謂、「右打ち」した）時に、第四突起182dが、ハンドル182を回転させていない時の第一突起182aの位置と、略同じ位置となるため、第四突起182dを第一突起182aとしてハンドル182を持ち替えることで、遊技者が楽な状態で「右打ち」の位置でハンドル182を維持させることができ、遊技者の疲労感を軽減させて遊技に対する興趣の低下を抑制させることができる。

40

#### 【0184】

##### [3-5.皿ユニットの全体構成]

扉枠3における皿ユニット200について、主に図39乃至図42を参照して詳細に説明する。図39は扉枠の皿ユニットを見た斜視図であり、図40は皿ユニットを後ろから見た斜視図である。図41は皿ユニットを主な部材毎に分解して前から見た分解斜視図であり、図42は皿ユニットを主な部材毎に分解して後ろから見た分解斜視図である。皿ユニット200は、扉枠ベースユニット100の扉枠ベース101の前面における扉窓101aよりも下側の部位に取付けられる。皿ユニット200は、遊技領域5a内に打込むた

50

めの遊技球 B を貯留する上皿 2 0 1 と、上皿 2 0 1 の下側に配置されており上皿 2 0 1 や  
 ファールカバーユニット 1 5 0 から供給される遊技球 B を貯留可能な下皿 2 0 2 と、を備  
 えている。

【 0 1 8 5 】

皿ユニット 2 0 0 は、上皿 2 0 1 を有しており扉枠ベースユニット 1 0 0 の扉枠ベース  
 1 0 1 の前面に取付けられている皿ベースユニット 2 1 0 と、皿ベースユニット 2 1 0 の  
 前面に取付けられており下皿 2 0 2 を有している皿装飾ユニット 2 5 0 と、皿装飾ユニッ  
 ト 2 5 0 及び皿ベースユニット 2 1 0 の前面に取付けられており遊技者が操作可能な演出  
 操作ユニット 3 0 0 と、を備えている。

【 0 1 8 6 】

皿ベースユニット 2 1 0 は、左右に延びた平板状の皿ユニットベース 2 1 1 と、皿ユニ  
 ットベース 2 1 1 の前面上部に取付けられ上皿 2 0 1 を有している上皿本体 2 1 2 と、上  
 皿本体 2 1 2 の右方に取付けられており前方へ突出している取付ベース 2 1 3 と、取付ベ  
 ース 2 1 3 の右方に取付けられている皿ユニット中継基板 2 1 4 と、取付ベース 2 1 3 の  
 上面に取付けられている球貸操作ユニット 2 2 0 と、取付ベース 2 1 3 の下方に取付けら  
 れている上皿球抜前ユニット 2 3 0 と、上皿球抜前ユニット 2 3 0 の後方に取付けられて  
 いる上皿球抜後ユニット 2 4 0 と、を備えている。

【 0 1 8 7 】

皿装飾ユニット 2 5 0 は、皿ユニットベース 2 1 1 の前面下部に取付けられており下皿  
 2 0 2 を有している下皿本体 2 5 1 と、下皿本体 2 5 1 の外周を覆うように皿ユニットベ  
 ース 2 1 1 の前面に取付けられる皿ユニット本体 2 5 2 と、下皿本体 2 5 1 の下面に取付  
 けられている下皿球抜ユニット 2 6 0 と、皿ユニット本体 2 5 2 の前面上部に左右に離間  
 して夫々取付けられている皿左上装飾ユニット 2 7 0 及び皿右上装飾ユニット 2 7 5 と、  
 皿左上装飾ユニット 2 7 0 及び皿右上装飾ユニット 2 7 5 の夫々の下方に取付けられてい  
 る皿左下装飾ユニット 2 8 0 及び皿右下装飾ユニット 2 8 5 と、を備えている。

【 0 1 8 8 】

演出操作ユニット 3 0 0 は、遊技者が操作可能な演出操作部 3 0 1 として、遊技者が回  
 転操作可能な透明な回転操作部 3 0 2 と、遊技者が押圧操作可能な透明な押圧操作部 3 0  
 3 と、を備えている。演出操作ユニット 3 0 0 は、皿装飾ユニット 2 5 0 の前面に取付け  
 られる演出操作部カバーユニット 3 1 0 と、演出操作部カバーユニット 3 1 0 に内に収容  
 される操作部ベース 3 2 0 と、操作部ベース 3 2 0 の上面に取付けられており回転操作部  
 3 0 2 を有している円環状の演出操作リング 3 3 0 と、回転操作部 3 0 2 を回転させる回  
 転駆動ユニット 3 4 0 と、回転駆動ユニット 3 4 0 の回転を回転操作部 3 0 2 に伝達させ  
 る操作リング用伝達ギア 3 5 0 と、操作リング用伝達ギア 3 5 0 を回転可能に取付けてい  
 るギア取付部材 3 5 1 と、を備えている。

【 0 1 8 9 】

また、演出操作ユニット 3 0 0 は、演出操作リング 3 3 0 を発光装飾させる演出操作リ  
 ング装飾基板 3 5 2 と、演出操作リング装飾基板 3 5 2 の上側を覆う装飾基板カバー 3 5  
 3 と、操作部ベース 3 2 0 の下面に取付けられている振動スピーカ 3 5 4 と、演出操作リ  
 ング 3 3 0 の環内に臨むように操作部ベース 3 2 0 に取付けられている演出操作ボタンユ  
 ニット 3 6 0 と、操作部ベース 3 2 0 の後面に取付けられている操作部中継基板ユニット  
 3 9 0 と、を備えている。

【 0 1 9 0 】

皿ユニット 2 0 0 は、全体が前方へ膨出しており、左右方向中央において演出操作部 3  
 0 1 の上面が斜め上前方を向くように演出操作ユニット 3 0 0 が配置されており、上面に  
 おける演出操作ユニット 3 0 0 の左側に上皿 2 0 1 が演出操作ユニット 3 0 0 の右側に球  
 貸操作ユニット 2 2 0 が配置されていると共に、上皿 2 0 1 の下側で演出操作ユニット 3  
 0 0 の左側に下皿 2 0 2 が配置されている。

【 0 1 9 1 】

[ 3 - 5 a . 上皿 ]

10

20

30

40

50

皿ユニット 200 の上皿 201 について、主に図 39 乃至図 42 等を参照して詳細に説明する。上皿 201 は、皿ユニットベース 211 と上皿本体 212 とによって形成されており、正面視左右の中央より左側の方が大きく前方へ膨出し、上方へ開放された容器状に形成されている。上皿 201 (上皿本体 212) は、扉枠 3 の左右方向の幅に対して左端から右方へ約 1/3 の部位が最も前方に膨出している。上皿 201 は、最も膨出した部位から正面視右方へ向かうに従って、前端が後方へ後退しており、前後方向の奥行が遊技球 B の外径よりも若干大きい誘導通路部 201 a (図 46 を参照) を有している。上皿 201 は、誘導通路部 201 a を含む底面の全体が、右端側が低くなるように傾斜しており、誘導通路部 201 a の正面視右端側が、球貸操作ユニット 220 の下方へ潜り込んでいる。

10

## 【0192】

上皿 201 は、皿ユニット 200 に組立てた状態で、その底面が、皿ユニットベース 211 の上皿球供給口 211 a よりも下側の位置から上皿球送給口 211 e の上端に対して遊技球 B の外径よりも若干下側の位置へ向かって低くなるように傾斜している。これにより、上皿球供給口 211 a から前方へ放出された遊技球 B が、上皿 201 内に受けられて貯留させることができると共に、受けられた遊技球 B を誘導通路部 201 a の右端側から上皿球送給口 211 e を通って球送給ユニット 140 側へ供給させることができる。

## 【0193】

なお、誘導通路部 201 a には、パチンコ機 1 において電氣的に接地 (アース) されている金属製のアース金具 201 b が備えられており、遊技球 B が接触 (転動) することで、遊技球 B に帯電した静電気を除去させることができる。

20

## 【0194】

## [3-5b. 下皿]

皿ユニット 200 の下皿 202 について、主に図 39 乃至図 42 等を参照して詳細に説明する。下皿 202 は、上皿 201 の下方で、正面視において皿ユニット 200 (扉枠 3) の左右方向中央よりも左側に配置されている。下皿 202 は、下皿本体 251 と皿ユニットベース 211 とで形成されている。下皿 202 は、遊技球 B を貯留可能な容器状に形成されており、底壁に上下に貫通し遊技球 B を排出可能とされた下皿球抜孔 202 a を備えている。下皿 202 の下皿球抜孔 202 a は、下皿球抜ユニット 260 によって開閉可能に閉鎖されている。

30

## 【0195】

下皿 202 は、平面視の形状が左右に延びた略四角形に形成されており、左右方向中央より左側の前端が右側よりも前方へ突出している。下皿 202 は、上下に貫通している下皿球抜孔 202 a が、右端付近の前端付近に配置されている。この下皿 202 は、底面が下皿球抜孔 202 a へ向かって低くなるように傾斜している。下皿 202 の下皿球抜孔 202 a は、皿ユニット 200 に組立てた状態で、下皿球供給口 211 c の前方で演出操作ユニット 300 の下方に位置している。

## 【0196】

下皿 202 は、下皿球抜孔 202 a を閉鎖している状態で、下皿球供給口 211 c から前方へ放出された遊技球 B を貯留することができると共に、下皿球抜孔 202 a を開放することで貯留されている遊技球 B を皿ユニット 200 の下方 (例えば、ドル箱) へ排出させることができる。また、下皿 202 の下皿球抜孔 202 a が開放されている状態では、下皿球抜孔 202 a が下皿球供給口 211 c の前方に配置されていることから、下皿球供給口 211 c から前方へ放出された遊技球 B を、最短距離の移動で速やかに下皿球抜孔 202 a から下方へ排出させることができる。

40

## 【0197】

## [3-5c. 皿ベースユニット]

皿ユニット 200 における皿ベースユニット 210 について、主に図 43 乃至図 46 を参照して詳細に説明する。図 43 は皿ユニットにおける皿ベースユニットを前から見た斜視図であり、図 44 は皿ユニットにおける皿ベースユニットを後ろから見た斜視図である

50

。また、図45は皿ベースユニットを主な部材毎に分解して前から見た分解斜視図であり、図46は皿ベースユニットを主な部材毎に分解して後ろから見た分解斜視図である。皿ベースユニット210は、扉枠ベースユニット100の扉枠ベース101の前面における扉窓101aの下方に取付けられると共に、前面に、皿装飾ユニット250及び演出操作ユニット300が取付けられるものである。

【0198】

皿ベースユニット210は、扉枠ベースユニット100の前面下部に取付けられ左右に延びた平板状の皿ユニットベース211と、皿ユニットベース211の前面上部に取付けられ上皿201を有している上皿本体212と、皿ユニットベース211の前面上部における上皿本体212の右方に取付けられており前方へ突出している取付ベース213と、

10

【0199】

また、皿ベースユニット210は、取付ベース213の上面に取付けられている球貸操作ユニット220と、取付ベース213の下方で皿ユニットベース211の前面に取付けられている上皿球抜前ユニット230と、上皿球抜前ユニット230の後方で皿ユニットベース211の後側に取付けられている上皿球抜後ユニット240と、を備えている。

【0200】

[3-5c-1. 皿ユニットベース]

皿ベースユニット210の皿ユニットベース211について、主に図45及び図46を参照して詳細に説明する。皿ユニットベース211は、扉枠ベースユニット100の扉枠ベース101の前面における扉窓101aの下方に取付けられ、扉枠ベース101の全幅に亘って左右に延びた平板状（後方が開放された浅い箱状）に形成されている。

20

【0201】

皿ユニットベース211は、正面視左上隅付近で前後に貫通していると共に後方へ筒状に延びている上皿球供給口211aと、上皿球供給口211aの下方で前後に貫通しており前側にパンチングメタルが取付けられているスピーカ口211bと、正面視左右中央に対して左寄りの下部において前後に貫通していると共に後方へ筒状に延びている下皿球供給口211cと、下皿球供給口211cの後方へ筒状に延びている部位の右側壁において遊技球Bが通過可能な大きさに切欠かれている切欠部211dと、下皿球供給口211c

30

【0202】

また、皿ユニットベース211は、上皿球供給口211eの右方で前方へ突出しており取付ベースが載置される載置突部211fと、上皿球供給口211eの左方で上皿本体の下方において前後に貫通しており上皿球抜後ユニット240における上皿球抜スライダ242の作動伝達部242bが挿通されるスライダ挿通口211gと、正面視右下隅で前後に貫通しており扉枠ベースユニット100のハンドル取付部材102の筒部102aが挿通されるハンドル挿通口211hと、正面視右隅付近で前後に貫通しておりシリンダ錠130のシリンダ本体131が挿通されるシリンダ挿通口211iと、を備えている。

40

【0203】

皿ユニットベース211の上皿球供給口211aは、扉枠3に組立てた状態で、前端が上皿201の後壁に開口し、筒状の後端が扉枠ベース101の上皿用球通過口101gを前側から貫通してファールカバーユニット150の貫通球通路150aの前端と接続している。これにより、払出ユニット560の払出装束580から払出された遊技球Bが、上皿球供給口211aを通過して上皿201内に供給（払出）される。

【0204】

下皿球供給口211cは、扉枠3に組立てた状態で、前端が下皿202の後壁に開口し、筒状の後端が扉枠ベース101の下皿用球通過口101fを前側から貫通してファールカバーユニット150の球放出口150dの前端と接続している。これにより、ファール

50

カバーユニット150の貯留通路150e内を流通する遊技球Bが、下皿球供給口211cを通過して下皿202内に供給される。また、下皿球供給口211cの筒状に延びている部位に形成されている切欠部211dには、上皿球抜後ユニット240の後ベース241における球抜誘導路241cの下流端が接続されている。これにより、上皿201に貯留されている遊技球Bが、上皿球抜ボタン222の操作により、上皿球供給口211e、球供給ユニット140の進入口141a及び球抜口141b、上皿球抜後ユニット240の球供給誘導路241b及び球抜誘導路241c、及び切欠部211dを介して、下皿球供給口211cから下皿202内に排出される。

#### 【0205】

上皿球供給口211eは、皿ベースユニット210に組立てた状態で、上皿球抜後ユニット240における後ベース241の球受口241aの前方に位置しており、上皿201内の遊技球Bが、上皿球抜後ユニット240の球受口241aから球供給誘導路241bへ供給される。

10

#### 【0206】

##### [3-5c-2. 上皿本体]

皿ベースユニット210の上皿本体212について、主に図45及び図46等を参照して詳細に説明する。上皿本体212は、皿ユニットベース211の前面に取付けられ、皿ユニットベース211と協働して上皿201を形成するものである。上皿本体212は、上方及び後方が開放された容器状(皿状)に形成されている。上皿本体212は、左右に延びており、正面視左右の中央より左側の方が大きく前方へ膨出している。上皿本体212は、最も前方へ膨出した部位から正面視右方へ向かうに従って、前端が後方へ後退しており、前後方向の奥行が遊技球Bの外径よりも若干大きい幅に形成されている。上皿本体212の底面は、右端が最も低くなるように傾斜している。上皿本体212は、右端付近の上方が閉鎖されている。

20

#### 【0207】

上皿本体212は、皿ユニット200に組立てた状態で、右端付近の上方が閉鎖されている部位が、球貸操作ユニット220の下方に潜り込むように取付けられている。また、上皿本体212は、上部における左右方向の中間部に、演出操作ユニット取付部212aが形成されており、この演出操作ユニット取付部212aに演出操作ユニット300の一部が取付けられる。

30

#### 【0208】

##### [3-5c-3. 取付ベース]

皿ベースユニット210の取付ベース213について、主に図45及び図46を参照して詳細に説明する。取付ベース213は、皿ユニットベース211の載置突部211fの上面に載置された状態で皿ユニットベース211の前面に取付けられると共に、上側に球貸操作ユニット220が取付けられるものである。取付ベース213は、上方が開放された浅い箱状に形成されている。取付ベース213は、左端付近において上下に貫通している挿通口213aと、後端右隅において上下に貫通している貫通口213bと、を備えている。

#### 【0209】

取付ベース213の挿通口213aは、上皿球抜前ユニット230の前スライダ232が挿通されるものである。また、貫通口213bは、球貸操作ユニット220と扉枠主中継基板104とを接続するための配線ケーブルが挿通されるものである。

40

#### 【0210】

##### [3-5c-4. 皿ユニット中継基板]

皿ベースユニット210の皿ユニット中継基板214は、扉枠ベースユニット100における扉枠副中継基板105と、皿左上装飾基板273、皿右上装飾基板278、皿左下装飾基板283、皿右下装飾基板288、及び操作部中継基板392との接続を中継するためのものである。皿ユニット中継基板214は、皿ユニットベース211の前面における載置突部211fより右側に取付けられる。この皿ユニット中継基板214は、皿ユニ

50

ットベース 2 1 1 に取付けた状態では、後面が皿ユニットベース 2 1 1 の後側に臨んでいる。

#### 【 0 2 1 1 】

##### [ 3 - 5 c - 5 . 球貸操作ユニット ]

皿ベースユニット 2 1 0 の球貸操作ユニット 2 2 0 について、主に図 3 9 乃至図 4 6 等を参照して詳細に説明する。球貸操作ユニット 2 2 0 は、取付ベース 2 1 3 を介して皿ユニットベース 2 1 1 の前面に取付けられている。この球貸操作ユニット 2 2 0 は、上皿 2 0 1 に貯留されている遊技球 B を下皿 2 0 2 へ排出したり、パチンコ機 1 に隣接して設けられた球貸機（例えば、CR ユニット）（図示は省略）に対して現金やプリペイドカードを投入した上で、所定数の遊技球 B を皿ユニット 2 0 0 の上皿 2 0 1 内へ貸出したり、球貸機に投入された現金やプリペイドカードの残量を表示したり、球貸機に投入された現金やプリペイドカードを貸出された遊技球 B の分を差し引いて返却したり、演出に関する音量を大きく調節したり又は小さく調節したりするためのものである。

10

#### 【 0 2 1 2 】

球貸操作ユニット 2 2 0 は、取付ベース 2 1 3 の上側に取付けられるベース部 2 2 1 と、ベース部 2 2 1 の上面の左端付近に配置されている上皿球抜ボタン 2 2 2 と、ベース部 2 2 1 の上面における上皿球抜ボタン 2 2 2 の右方に配置されており透光性を有した円盤状の球貸操作ベース 2 2 3 と、ベース部 2 2 1 の上面における上皿球抜ボタン 2 2 2 の右下方であって球貸操作ベース 2 2 3 の左下方に配置される音量アップボタン 2 2 6 と、ベース部 2 2 1 の上面における音量アップボタン 2 2 6 の下方に配置される音量ダウンボタン 2 2 7 と、球貸操作ベース 2 2 3 の前部左側に配置されている球貸ボタン 2 2 4 と、球貸操作ベース 2 2 3 の前部右側に配置されている返却ボタン 2 2 5 と、球貸操作ベース 2 2 3 の後部下方に配置されている球貸表示部（図示は省略）と、を備えている。

20

#### 【 0 2 1 3 】

上皿球抜ボタン 2 2 2 は、ベース部 2 2 1 の上面から円柱状に上方へ突出しており、遊技者が押圧操作することで下方へ移動することができる。球貸ボタン 2 2 4 は、円形状に形成されており、遊技者が押圧操作することでやや下方へ移動して（遊技者が押圧操作することで上皿球抜ボタン 2 2 2 が下方へ移動する距離寸法と比べると小さい。）球貸ボタン用タクトイルスイッチ 2 2 4 a（リードタイプ）の押圧操作部がやや下方へ押し込まれて球貸ボタン用タクトイルスイッチ 2 2 4 a が ON することができる一方、遊技者が押圧操作を解除することで球貸ボタン 2 2 4 が上方の元の位置へ移動して球貸ボタン用タクトイルスイッチ 2 2 4 a の押圧操作部が上方へ戻り球貸ボタン用タクトイルスイッチ 2 2 4 a が OFF することができる。返却ボタン 2 2 5 は、三角形状に形成されており、遊技者が押圧操作することでやや下方へ移動して（遊技者が押圧操作することで上皿球抜ボタン 2 2 2 が下方へ移動する距離寸法と比べると小さい。）返却ボタン用タクトイルスイッチ 2 2 5 a（リードタイプ）の押圧操作部がやや下方へ押し込まれて返却ボタン用タクトイルスイッチ 2 2 5 a が ON することができる一方、遊技者が押圧操作を解除することで返却ボタン 2 2 5 が上方の元の位置へ移動して返却ボタン用タクトイルスイッチ 2 2 5 a の押圧操作部が上方へ戻り返却ボタン用タクトイルスイッチ 2 2 5 a が OFF することができる。球貸表示部は、三つの 7 セグメント LED（リードタイプ）により構成されており、発光している状態で透明な球貸操作ベース 2 2 3 を通して視認することができる。

30

40

#### 【 0 2 1 4 】

球貸操作ユニット 2 2 0 は、上皿球抜ボタン 2 2 2 を押圧操作することで、上皿 2 0 1 に貯留されている遊技球 B を下皿へ排出することができる。また、球貸機に現金や残金のあるプリペイドカードを投入した上で、球貸ボタン 2 2 4 を押圧操作すると、所定数の遊技球 B が上皿 2 0 1 に供給される。返却ボタン 2 2 5 を押圧操作すると、球貸機に投入されている現金やプリペイドカードに対して、貸出された遊技球 B の分を差し引いて返却する。球貸表示部には、球貸機に投入されている現金やプリペイドカードの残量が表示される。また、球貸表示部には、球貸機が故障した時にエラーコードが表示される。

#### 【 0 2 1 5 】

50

音量アップボタン 226 は、三角形に形成されており、3つの頂点のうち一の頂点が上向きとなるように配置され、遊技者が押圧操作することでやや下方へ移動して（遊技者が押圧操作することで上皿球抜ボタン 222 が下方へ移動する距離寸法と比べると小さい。）音量アップボタン用タクトイルスイッチ 226a（表面実装タイプ）の押圧操作部がやや下方へ押し込まれて音量アップボタン用タクトイルスイッチ 226a が ON することができる一方、遊技者が押圧操作を解除することで音量アップボタン 226 が上方の元の位置へ移動して音量アップボタン用タクトイルスイッチ 226a の押圧操作部が上方へ戻り音量アップボタン用タクトイルスイッチ 226a が OFF することができる。音量ダウンボタン 227 は、三角形に形成されており、3つの頂点のうち一の頂点が下向きとなるように配置され、遊技者が押圧操作することでやや下方へ移動して（遊技者が押圧操作することで上皿球抜ボタン 222 が下方へ移動する距離寸法と比べると小さい。）音量ダウンボタン用タクトイルスイッチ 227a（表面実装タイプ）の押圧操作部がやや下方へ押し込まれて音量ダウンボタン用タクトイルスイッチ 227a が ON することができる一方、遊技者が押圧操作を解除することで音量ダウンボタン 227 が上方の元の位置へ移動して音量ダウンボタン用タクトイルスイッチ 227a の押圧操作部が上方へ戻り音量ダウンボタン用タクトイルスイッチ 227a が OFF することができる。

10

## 【0216】

球貸ボタン用タクトイルスイッチ 224a、返却ボタン用タクトイルスイッチ 225a、及び三つの 7セグメント LED は、球貸操作ユニット 220 内に收容される球貸基板 228 の上面（前面又は表面）に実装されており、扉枠 3 側の扉枠主中継基板 104、本体枠 4 側のインターフェイス基板 635 を介して、パチンコ機 1 に隣接して設けられた球貸機（例えば、CR ユニット）と電気的に接続されているのに対して、音量アップボタン用タクトイルスイッチ 226a、及び音量ダウンボタン用タクトイルスイッチ 227a は、球貸操作ユニット 220 内に收容される音量調節基板 229 の上面（前面又は表面）に実装されており、扉枠 3 側の扉枠副中継基板 105、本体枠 4 側のインターフェイス基板 635 を介することなく、本体枠 4 側の駆動基板ユニット 1700（後述する周辺制御基板 1510 からのコマンドに応じて表ユニット 2000 や裏ユニット 3000 に備えられている装飾基板、駆動モータ及び駆動ソレノイド等を駆動させる後述する演出駆動基板 1720）を介して、遊技盤 5 側の周辺制御ユニット 1500（演出の進行を制御することができる後述する周辺制御基板 1510）と電気的に接続されている。球貸基板 228 及び音量調節基板 229 は、球貸操作ユニット 220 内に隣り合った状態で球貸操作ユニット 220 内に收容されている。

20

30

## 【0217】

このように、球貸ボタン用タクトイルスイッチ 224a、返却ボタン用タクトイルスイッチ 225a、及び三つの 7セグメント LED が実装される球貸操作ユニット 220 内に收容される球貸基板 228 と電気的に接続される扉枠 3 側の扉枠主中継基板 104 と、音量アップボタン用タクトイルスイッチ 226a、及び音量ダウンボタン用タクトイルスイッチ 227a が実装される球貸操作ユニット 220 内に收容される音量調節基板 229 と電気的に接続される扉枠 3 側の扉枠副中継基板 105 と、は、全く異なる中継基板となっており、扉枠 3 側の各種中継基板において、球貸ボタン用タクトイルスイッチ 224a、返却ボタン用タクトイルスイッチ 225a、及び三つの 7セグメント LED に対する信号伝送経路と、音量アップボタン用タクトイルスイッチ 226a、及び音量ダウンボタン用タクトイルスイッチ 227a に対する信号伝送経路と、が同一の中継基板に混在しない構成となっている。これは、球貸ボタン用タクトイルスイッチ 224a、返却ボタン用タクトイルスイッチ 225a、及び三つの 7セグメント LED に対する信号伝送経路は、いわゆる主側の信号が伝送される経路となるため、扉枠 3 側の扉枠主中継基板 104 を経由する構成となっているのに対して、音量アップボタン用タクトイルスイッチ 226a、及び音量ダウンボタン用タクトイルスイッチ 227a に対する信号伝送経路は、いわゆる主側の信号が伝送される経路ではないため、扉枠 3 側の扉枠副中継基板 105 を経由する構成となっている。

40

50

## 【 0 2 1 8 】

球貸基板 2 2 8 の上面（前面又は表面）には、球貸ボタン用タクトイルスイッチ 2 2 4 a、返却ボタン用タクトイルスイッチ 2 2 5 a、及び三つの 7 セグメント LED が半田付けされるパッド、スルーホール、ランド等を除いた全域において、緑色のレジスト液が塗布されて形成される緑色塗膜（以下、単に「ベタ塗りされた緑色のレジスト」と記載する  
場合がある。）により緑色のレジスト層が形成されている。球貸基板 2 2 8 の下面（後面  
又は裏面）には、図示しないコネクタ（リードタイプ）が実装される領域が半田付けされ  
るパッド、スルーホール、ランド等を除いた全域において、ベタ塗りされた緑色のレジス  
トにより緑色のレジスト層が形成されている。更に、球貸基板 2 2 8 の上面（前面又は表  
面）には、図示は省略するが、実装されている球貸ボタン用タクトイルスイッチ 2 2 4 a  
、返却ボタン用タクトイルスイッチ 2 2 5 a、及び三つの 7 セグメント LED 等の表面側  
電子部品の近傍に、表面側電子部品の部品番号、表面側電子部品を配置する位置を示す領  
域等の表面側電子部品の属性（さらに、表面側電子部品の形状、表面側電子部品の大き  
さ、表面側電子部品の実装向き（実装方向）、表面側電子部品の型式を含む場合がある。）  
を示す表面側表記部が、緑色に対して目立ち易い白色の塗料で、ベタ塗りされた緑色のレ  
ジスト上にシルク印刷により印刷されている。球貸基板 2 2 8 の下面（後面又は裏面）に  
は、図示は省略するが、コネクタ（表面実装タイプ）等の裏面側電子部品の近傍に、裏面  
側電子部品の部品番号、裏面側電子部品を配置する位置を示す領域等の裏面側電子部品  
の属性（さらに、裏面側電子部品の形状、裏面側電子部品の大きさ、裏面側電子部品の  
実装向き（実装方向）、裏面側電子部品の型式を含む場合がある。）を示す裏面側表記部が、  
緑色に対して目立ち易い白色の塗料で、ベタ塗りされた緑色のレジスト上にシルク印刷に  
よって印刷されている。

10

20

## 【 0 2 1 9 】

これに対して、音量調節基板 2 2 9 の上面（前面又は表面）には、音量アップボタン用  
タクトイルスイッチ 2 2 6 a、及び音量ダウンボタン用タクトイルスイッチ 2 2 7 a が半  
田付けされるパッド、スルーホール、ランド等を除いた全域において、白色のレジスト液  
が塗布されて形成される白色塗膜（以下、単に「ベタ塗りされた白色のレジスト」と記載  
する場合がある。）により白色のレジスト層が形成されている。音量調節基板 2 2 9 の下  
面（後面又は裏面）には、図示しないコネクタが実装される領域が半田付けされるパッド  
、スルーホール、ランド等を除いた全域において、ベタ塗りされた白色のレジストにより  
白色のレジスト層が形成されている。更に、音量調節基板 2 2 9 の上面（前面又は表面）  
には、図示は省略するが、実装されている音量アップボタン用タクトイルスイッチ 2 2 6  
a、及び音量ダウンボタン用タクトイルスイッチ 2 2 7 a 等の表面側電子部品の近傍に、  
表面側電子部品の部品番号、表面側電子部品を配置する位置を示す領域等の表面側電子  
部品の属性（さらに、表面側電子部品の形状、表面側電子部品の大きさ、表面側電子部  
品の実装向き（実装方向）、表面側電子部品の型式を含む場合がある。）を示す表面側  
表記部が、白色に対して目立ち難い明色である黄色の塗料で、ベタ塗りされた白色のレ  
ジスト上にシルク印刷により印刷されている。音量調節基板 2 2 9 の下面（後面又は裏面）には、  
図示は省略するが、コネクタ等の裏面側電子部品の近傍に、裏面側電子部品の部品  
番号、裏面側電子部品を配置する位置を示す領域等の裏面側電子部品の属性（さら  
に、裏面側電子部品の形状、裏面側電子部品の大きさ、裏面側電子部品の実装向き  
（実装方向）、裏面側電子部品の型式を含む場合がある。）を示す裏面側表記部が、  
白色に対して目立ち難い明色である黄色の塗料で、ベタ塗りされた白色のレジスト上  
にシルク印刷により印刷されている。

30

40

## 【 0 2 2 0 】

このように、球貸操作ユニット 2 2 0 内に隣り合った状態で球貸操作ユニット 2 2 0 内  
に収容されている球貸基板 2 2 8 及び音量調節基板 2 2 9 に塗布されるレジスト液の色が  
異なっている。これについて、説明すると、球貸ボタン用タクトイルスイッチ 2 2 4 a、  
返却ボタン用タクトイルスイッチ 2 2 5 a、及び三つの 7 セグメント LED に対する信号  
伝送経路は、上述したように、いわゆる主側の信号が伝送される経路となるため、球貸ボ

50



タン用タクトイルスイッチ224a、返却ボタン用タクトイルスイッチ225a、及び三つの7セグメントLEDは、球貸操作ユニット220内に收容される球貸基板228の上面(前面又は表面)に実装されており、扉枠3側の扉枠主中継基板104、本体枠4側のインターフェイス基板635を介して、パチンコ機1に隣接して設けられた球貸機(例えば、CRユニット)と電氣的に接続されているのに対して、音量アップボタン用タクトイルスイッチ226a、及び音量ダウンボタン用タクトイルスイッチ227aに対する信号伝送経路は、上述したように、いわゆる主側の信号が伝送される経路ではないため、音量アップボタン用タクトイルスイッチ226a、及び音量ダウンボタン用タクトイルスイッチ227aは、球貸操作ユニット220内に收容される音量調節基板229の上面(前面又は表面)に実装されており、扉枠3側の扉枠副中継基板105、本体枠4側のインターフェイス基板635を介することなく、本体枠4側の駆動基板ユニット1700(後述する周辺制御基板1510からのコマンドに応じて表ユニット2000や裏ユニット3000に備えられている装飾基板、駆動モータ及び駆動ソレノイド等を駆動させる後述する演出駆動基板1720)を介して、遊技盤5側の周辺制御ユニット1500(演出の進行を制御することができる後述する周辺制御基板1510)と電氣的に接続されている。

10

#### 【0221】

つまり、本実施形態では、パチンコ機1内の制御装置である遊技盤5側の周辺制御ユニット1500(演出の進行を制御することができる後述する周辺制御基板1510)と電氣的に接続される音量調節基板229と、パチンコ機1外の制御装置である球貸機(例えば、CRユニット)と電氣的に接続される球貸基板228と、がパチンコ機1の球貸操作ユニット220内に隣り合うように配置されているものの、音量調節基板229は白色のレジスト液が塗布されて白色塗膜が形成されているのに対して、球貸基板228は白色と異なる緑色のレジスト液が塗布されて緑色塗膜が形成されているため、配線接続を行う作業者が、このように形成されている塗膜の色(つまり、レジストの色)を目印として、音量調節基板229と電氣的に接続される配線と、球貸基板228と電氣的に接続される配線と、の誤接続の防止に寄与することができる。したがって、配線の誤接続の防止に寄与することができる。

20

#### 【0222】

また、音量調節基板229には、遊技者が演出に関する音量を大きく調節することができる音量アップボタン用タクトイルスイッチ226aと、遊技者が演出に関する音量を小さく調節することができる音量ダウンボタン用タクトイルスイッチ227aと、が実装され、音量アップボタン用タクトイルスイッチ226a、及び音量ダウンボタン用タクトイルスイッチ227aによる検出結果(ONによるON信号、OFFによるOFF信号)がパチンコ機1内の制御装置である遊技盤5側の周辺制御ユニット1500(演出の進行を制御することができる後述する周辺制御基板1510)へ伝わり、球貸基板228には、遊技者が球貸による遊技球Bの払出を要求することができる球貸ボタン用タクトイルスイッチ224aと、球貸機(例えば、CRユニット)に対して現金やプリペイドカードの返却を要求することができる返却ボタン用タクトイルスイッチ225aと、球貸機に投入された現金やプリペイドカードの残量を表示することができる三つの7セグメントLEDと、が実装され、球貸ボタン用タクトイルスイッチ224a、及び返却ボタン用タクトイルスイッチ225aによる検出結果(ONによるON信号、OFFによるOFF信号)がパチンコ機1外の制御装置である球貸機(例えば、CRユニット)へ伝わる。なお、球貸機(例えば、CRユニット)からの駆動信号が球貸基板228に伝わることで、球貸基板228に実装される三つの7セグメントLEDにより構成される球貸表示部において、球貸機に投入された現金やプリペイドカードの残量が表示されるのに対して、遊技盤5側の周辺制御ユニット1500(演出の進行を制御することができる後述する周辺制御基板1510)から音量調節基板229に対して駆動信号が出力されず、音量調節基板229において、遊技盤5側の周辺制御ユニット1500(演出の進行を制御することができる後述する周辺制御基板1510)から駆動信号に基づいて表示される表示部を構成する電子部品が何ら実装されていない。このように、遊技者の操作の位置が、パチンコ機1内の制御

30

40

50

装置である遊技盤5側の周辺制御ユニット1500（演出の進行を制御することができる後述する周辺制御基板1510）へ伝わる経路と、パチンコ機1外の制御装置であるパチンコ機1に隣接して設けられた球貸機（例えば、CRユニット）へ伝わる経路と、があるため、音量調節基板229と電氣的に接続される配線と、球貸基板228と電氣的に接続される配線と、が誤接続されると、遊技者に意図しない不利益が生ずる場合がある。そこで、本実施形態では、球貸基板228に対しては白色のレジスト液が塗布されて白色塗膜が形成されるものとし、球貸基板228に対しては白色と異なる緑色のレジスト液が塗布される緑色塗膜が形成されるものとする。ことで、誤接続を防止している。

【0223】

また、音量調節基板229に実装される音量アップボタン用タクトイルスイッチ226a、及び音量ダウンボタン用タクトイルスイッチ227aとして表面実装タイプの電子部品が採用されているのに対して、球貸基板228に実装される球貸ボタン用タクトイルスイッチ224a、返却ボタン用タクトイルスイッチ225a、及び三つの7セグメントLEDがリードタイプの電子部品が採用されているため、基板に実装される電子部品のタイプ（リードタイプ又は表面実装タイプのうちいずれか一方のタイプ）に基づいて、音量調節基板229と電氣的に接続される配線と、球貸基板228と電氣的に接続される配線と、を判別することができ、配線の誤接続の防止に寄与することができる。

10

【0224】

ところで、光の反射率は、白色が最も高く、暗色が低くなるものの、上述したように、表示部が設けられていない音量調節基板229が白色のレジスト液が塗布されて白色塗膜が形成されているのに対して、球貸表示部が設けられている球貸基板228が暗色である緑色のレジスト液が塗布されて緑色塗膜が形成されている。これにより、球貸表示部による発光が球貸基板228の上面（前面又は表面）において反射する効率を低下させることにより、球貸表示部を除いた演出装置による演出の妨げとならないようにすることができる。なお、本実施形態では、暗色として緑色を採用したが、緑色に代えて、紫色や黒色としてもよい。

20

【0225】

なお、本実施形態では、球貸基板228は、扉枠3側の扉枠主中継基板104、本体枠4側のインターフェイス基板635を介して、パチンコ機1に隣接して設けられた球貸機（例えば、CRユニット）と電氣的に接続されているのに対して、音量調節基板229は、扉枠3側の扉枠副中継基板105、本体枠4側のインターフェイス基板635を介すことなく、本体枠4側の駆動基板ユニット1700（後述する周辺制御基板1510からのコマンドに応じて表ユニット2000や裏ユニット3000に備えられている装飾基板、駆動モータ及び駆動ソレノイド等を駆動させる後述する演出駆動基板1720）を介して、本体枠4側のインターフェイス基板635を介して、遊技盤5側の周辺制御ユニット1500（演出の進行を制御することができる後述する周辺制御基板1510）と電氣的に接続されている。つまり、扉枠3側には、扉枠主中継基板104、扉枠副中継基板105が存在する。そこで、扉枠3側の扉枠主中継基板104の前面（表面）に対しては、球貸基板228に塗布されるレジスト液の色と同一色を採用し、緑色のレジスト液が塗布されて緑色塗膜が形成されるよう構成し、扉枠3側の扉枠副中継基板105の前面（表面）に対しては、音量調節基板229に塗布されるレジスト液の色と同一色を採用し、白色のレジスト液が塗布されて白色塗膜が形成されるよう構成することが好ましい。なお、白色のレジスト液が塗布された形成される白色塗膜は、緑色のレジスト液が塗布されて形成される緑色塗膜と比べて、脆く、1枚の定尺の銅張積層板（基材）から複数の基板を配置して切り出して製造する際に、割れたり、裂けたりする場合がある。

30

40

【0226】

ところで、基板を製造するときは、上述したように、1枚の定尺の銅張積層板（基材）から複数の基板を配置して切り出して製造するため、シルクの塗料の色やレジスト液の色が同一となり、同一の色を有する複数の基板が製造されることとなる。このため、例えば、白色を有する基板を調べることで同一の定尺の銅張積層板（基材）から製造されたもの

50

であるか否かを判別できる場合があり、白色を有する基板に不具合が発見されると、他に不具合を確認する際に、まず白色を有する他の基板を1つずつ辿って（探し出して）調べればよく、不具合の早期発見に寄与することができるという利点がある。

【0227】

なお、音量アップボタン226に基づく演出に関する音量を大きく調節したり又は音量ダウンボタン227に基づく演出に関する音量を小さく調節したりする音量調節操作は、一定期間（例えば、パチンコ機1に電源が投入されてから周辺制御MPU（以下、周辺制御MPUの機能を併せ持つものに対しては、周辺制御MPUに代えて「周辺制御IC」と記載する場合がある。）が起動するまでの一定期間、変動表示される特別図柄停止する前後の一定期間、のうちの一方又は両方など）を除いて常に周辺制御MPU（又は周辺制御IC）により実行可能とされるものであってもよいし、客待ち状態となって周辺制御MPU（又は周辺制御IC）により演出表示装置1600によるデモンストレーションを行っている期間などの特定の条件が成立している場合にのみ周辺制御MPU（又は周辺制御IC）により実行可能とされるものであってもよい。また、音量アップボタン226に基づく演出に関する音量を大きく調節したり又は音量ダウンボタン227に基づく演出に関する音量を小さく調節したりする音量調節操作に基づく音量調節結果を、即時に周辺制御MPU（又は周辺制御IC）が反映してもよいし、又は周辺制御MPU（又は周辺制御IC）が状況（変動表示中か否か、演出の進行等）に応じて音量調節操作のタイミングよりも遅れたタイミングで反映してもよい。

【0228】

因みに、従来より、複数の基板を有する遊技機が提案されている（例えば、特開2018-079163号公報（段落[0047]、及び図5）。ところが、複数の基板のうち、互いに隣り合うように配置されている場合には、配線接続作業を行う者は、一方の基板と電気的に接続する配線と、他方の基板と電気的に接続する配線と、を誤接続するおそれがあった。

【0229】

【3-5c-6. 上皿球抜前ユニット及び上皿球抜後ユニット】

皿ベースユニット210における上皿球抜前ユニット230及び上皿球抜後ユニット240について、主に図45及び図46等を参照して詳細に説明する。上皿球抜前ユニット230及び上皿球抜後ユニット240は、球貸操作ユニット220の上皿球抜ボタン222が押圧操作された時に、球送給ユニット140と協働して、上皿201内に貯留されている遊技球Bを下皿202へ排出させるためのものである。

【0230】

上皿球抜前ユニット230は、皿ユニットベース211の前面における載置突部211fの左方で球貸操作ユニット220の下方に取付けられる。上皿球抜後ユニット240は、皿ユニットベース211の後面における上皿球抜前ユニット230の後方となる部位に取付けられる。

【0231】

上皿球抜前ユニット230は、皿ユニットベース211の前面に取付けられており上下に延びた筒状の前ベース231と、前ベース231の筒内に上下方向へ移動可能に挿入されている前スライダ232と、を備えている。前ベース231は、皿ユニットベース211の前面における上皿球送給口211e及びスライダ挿通口211gの前方付近に取付けられている。前スライダ232は、上下に延びており、上端が上皿球抜ボタン222の下端と当接していると共に、下端が上皿球抜後ユニット240の上皿球抜スライダ242の作動受部242aの上面と当接している。

【0232】

上皿球抜後ユニット240は、上皿球送給口211e及びスライダ挿通口211gを後方から閉鎖するように皿ユニットベース211の後面に取付けられる後ベース241と、後ベース241の前面に上下方向へスライド可能に取付けられている上皿球抜スライダ242と、上皿球抜スライダ242を上方へ付勢しているバネ243と、後ベース241の

後側に取付けられている後カバー 2 4 4 と、を備えている。

【 0 2 3 3 】

後ベース 2 4 1 は、上皿球抜スライダ 2 4 2 をスライド可能に取付ける部位から上方へ突出していると共に前方へ向かって開口しており遊技球 B が通過可能な球受口 2 4 1 a と、球受口 2 4 1 a に受入れられた遊技球 B を後ベース 2 4 1 の後面において下方へ誘導した後に後方へ誘導する球送給誘導路 2 4 1 b と、後ベース 2 4 1 の後面において球送給誘導路 2 4 1 b よりも下側の位置から遊技球 B を下方へ誘導した後に背面視右方へ誘導する球抜誘導路 2 4 1 c と、を備えている。

【 0 2 3 4 】

球受口 2 4 1 a は、皿ベースユニット 2 1 0 に組立てた状態で、上皿 2 0 1 の誘導通路部 2 0 1 a 下流端（正面視右端）において、皿ユニットベース 2 1 1 の上皿球送給口 2 1 1 e を通して前方へ向かって開口する位置に形成されている。球送給誘導路 2 4 1 b は、扉枠 3 に組立てた状態で、下部の後方に球送給ユニット 1 4 0 の進入口 1 4 1 a が位置するように形成されている。これにより、上皿 2 0 1 に供給された遊技球 B が、球受口 2 4 1 a 及び球送給誘導路 2 4 1 b を通って球送給ユニット 1 4 0 の進入口 1 4 1 a に進入するようになっている。

10

【 0 2 3 5 】

球抜誘導路 2 4 1 c の左右に延びている部位は、上皿球抜スライダ 2 4 2 をスライド可能に取付けている部位よりも背面視右方へ突出していると共に、背面視右端側が低くなるように傾斜しており、背面視右側面に開口している。球抜誘導路 2 4 1 c の左右に延びている部位は、後側が後カバー 2 4 4 によって閉鎖される。球抜誘導路 2 4 1 c は、扉枠 3 に組立てた状態で、球送給誘導路 2 4 1 b の下方で上下に延びている部位の上部が、球送給ユニット 1 4 0 の球抜口 1 4 1 b の前方に位置すると共に、左右に延びている部位の背面視右端が皿ユニットベース 2 1 1 における下皿球供給口 2 1 1 c の切欠部 2 1 1 d に接続されるように形成されている。これにより、球送給ユニット 1 4 0 の球抜口 1 4 1 b から排出された遊技球 B は、球抜誘導路 2 4 1 c 及び切欠部 2 1 1 d を介して下皿球供給口 2 1 1 c から下皿 2 0 2 内へ放出される。

20

【 0 2 3 6 】

上皿球抜スライダ 2 4 2 は、正面視の形状が四角形に形成されており、左上隅から前方へ突出している作動受部 2 4 2 a と、作動受部 2 4 2 a の後側となる後面から後方へ突出している作動伝達部 2 4 2 b と、を備えている。作動受部 2 4 2 a は、上面が平坦に形成されている。また、作動伝達部 2 4 2 b は、上面が後方へ向かうに従って下方へ位置するように傾斜しており、上面の後端と繋がるように下面が水平に延びている。

30

【 0 2 3 7 】

上皿球抜スライダ 2 4 2 は、扉枠 3 に組立てた状態で、作動受部 2 4 2 a が、皿ユニットベース 2 1 1 のスライダ挿通口 2 1 1 g を後側から貫通して前方へ突出していると共に、作動受部 2 4 2 a の上面に上皿球抜前ユニット 2 3 0 の前スライダ 2 3 2 の下端が当接している。また、上皿球抜スライダ 2 4 2 は、扉枠 3 に組立てた状態で、作動伝達部 2 4 2 b が、後ベース 2 4 1 の後方に突出していると共に、上面に球送給ユニット 1 4 0 の球抜部材 1 4 3 における作動棒 1 4 3 c が当接している。

40

【 0 2 3 8 】

バネ 2 4 3 は、上端が後ベース 2 4 1 に取付けられていると共に、下端が上皿球抜スライダ 2 4 2 に取付けられており、上皿球抜スライダ 2 4 2 を上方へ付勢している。従って、上皿球抜スライダ 2 4 2 は、バネ 2 4 3 の付勢力により上方への移動端に位置しており、バネ 2 4 3 の付勢力に抗することで下方へ移動することができる。

【 0 2 3 9 】

上皿球抜前ユニット 2 3 0 及び上皿球抜後ユニット 2 4 0 は、バネ 2 4 3 の付勢力により、上皿球抜スライダ 2 4 2 が上方への移動端に位置させていると共に、上皿球抜スライダ 2 4 2 の作動受部 2 4 2 a の上面に当接している前スライダ 2 3 2 を介して上皿球抜ボタン 2 2 2 を上方へ移動端に位置させている。また、バネ 2 4 3 の付勢力により、上皿球

50

抜スライダ 2 4 2 が上方への移動端に位置させていることから、作動伝達部 2 4 2 b の上面に当接している作動棹 1 4 3 c の下方への移動を阻止しており、球抜部材 1 4 3 の仕切部 1 4 3 a を進入口 1 4 1 a と球抜口 1 4 1 b との間に位置させて、両者の間を仕切っている。

#### 【 0 2 4 0 】

従って、上皿球抜ボタン 2 2 2 を押圧していない状態では、球送給ユニット 1 4 0 において進入口 1 4 1 a と球抜口 1 4 1 b との間が仕切られており、上皿 2 0 1 から球受口 2 4 1 a へ送られた遊技球 B を、進入口 1 4 1 a 及び球送給部材 1 4 4 を介して打球供給口 1 4 2 a から球発射装置 5 4 0 側へ送ることができる。

#### 【 0 2 4 1 】

一方、上皿球抜ボタン 2 2 2 を、バネ 2 4 3 の付勢力に抗して下方へ押圧すると、前スライダ 2 3 2 を介して上皿球抜スライダ 2 4 2 が下方へ移動し、上皿球抜スライダ 2 4 2 の作動伝達部 2 4 2 b の上面に当接している球抜部材 1 4 3 の作動棹 1 4 3 c が下方へ移動できるようになり、球抜部材 1 4 3 の錘部 1 4 3 d の荷重により球抜部材 1 4 3 が回転して仕切部 1 4 3 a が進入口 1 4 1 a と球抜口 1 4 1 b との間から後退する。これにより、上皿 2 0 1 から球受口 2 4 1 a 及び球送給誘導路 2 4 1 b を通って進入口 1 4 1 a に進入した遊技球 B が、進入口 1 4 1 a の下方に開口している球抜口 1 4 1 b から前方へ排出されることとなる。そして、球抜口 1 4 1 b から前方へ排出された遊技球 B は、球抜誘導路 2 4 1 c を通って切欠部 2 1 1 d から下皿球供給口 2 1 1 c 内へ誘導された後に、下皿球供給口 2 1 1 c から下皿 2 0 2 内へ放出され、上皿 2 0 1 内の遊技球 B が下皿 2 0 2 内へ排出されることとなる。

#### 【 0 2 4 2 】

上皿球抜ボタン 2 2 2 の下方への押圧を解除すると、バネ 2 4 3 の付勢力により上皿球抜スライダ 2 4 2 が上方へ移動し、作動受部 2 4 2 a と当接している前スライダ 2 3 2 を介して上皿球抜ボタン 2 2 2 が上昇すると共に、作動伝達部 2 4 2 b と当接している作動棹 1 4 3 c により球抜部材 1 4 3 が回転して進入口 1 4 1 a と球抜口 1 4 1 b との間に仕切部 1 4 3 a が位置して元の状態に復帰することとなる。

#### 【 0 2 4 3 】

このように、上皿球抜前ユニット 2 3 0 及び上皿球抜後ユニット 2 4 0 によって、上皿 2 0 1 内の遊技球 B を、球送給ユニット 1 4 0 を介して球発射装置 5 4 0 側へ送給したり、下皿 2 0 2 側へ排出したりすることができる。

#### 【 0 2 4 4 】

##### [ 3 - 5 d . 皿装飾ユニット ]

皿ユニット 2 0 0 における皿装飾ユニット 2 5 0 について、主に図 4 7 乃至図 5 0 等を参照して詳細に説明する。図 4 7 は皿ユニットにおける皿装飾ユニットを前から見た斜視図であり、図 4 8 は皿装飾ユニットを後ろから見た斜視図である。また、図 4 9 は皿装飾ユニットを主な部材毎に分解して前から見た分解斜視図であり、図 5 0 は皿装飾ユニットを主な部材毎に分解して後ろから見た分解斜視図である。皿装飾ユニット 2 5 0 は、下皿 2 0 2 を有しており皿ベースユニット 2 1 0 の前面に取付けられると共に、左右方向中央に前方から演出操作ユニット 3 0 0 が取付けられるものである。皿装飾ユニット 2 5 0 は、皿ユニット 2 0 0 の略全体を装飾している。

#### 【 0 2 4 5 】

皿装飾ユニット 2 5 0 は、皿ユニットベース 2 1 1 の前面下部に取付けられ皿ユニットベース 2 1 1 と協働して下皿 2 0 2 を形成する下皿本体 2 5 1 と、下皿本体 2 5 1 の外周を覆うように皿ユニットベース 2 1 1 の前面に取付けられる皿ユニット本体 2 5 2 と、下皿本体 2 5 1 の下面に取付けられている下皿球抜ユニット 2 6 0 と、皿ユニット本体 2 5 2 の前面上部に左右に離間して夫々取付けられている皿左上装飾ユニット 2 7 0 及び皿右上装飾ユニット 2 7 5 と、皿ユニット本体 2 5 2 の全面で皿左上装飾ユニット 2 7 0 及び皿右上装飾ユニット 2 7 5 の夫々の下方に取付けられている皿左下装飾ユニット 2 8 0 及び皿右下装飾ユニット 2 8 5 と、を備えている。

10

20

30

40

50

## 【 0 2 4 6 】

## [ 3 - 5 d - 1 . 下皿本体 ]

皿装飾ユニット 2 5 0 における下皿本体 2 5 1 について、主に図 4 7 乃至図 5 0 等を参照して詳細に説明する。下皿本体 2 5 1 は、皿ベースユニット 2 1 0 の皿ユニットベース 2 1 1 と協働して下皿 2 0 2 を形成するものである。下皿本体 2 5 1 は、左右に延びていると共に、上方及び後方が開放された容器状（皿状）に形成されている。この下皿本体 2 5 1 は、皿ユニットベース 2 1 1 の前面下部における左右方向中央より左側の部位に、開放されている後方が閉鎖されるように取付けられる。

## 【 0 2 4 7 】

下皿本体 2 5 1 は、平面視の形状が左右に延びた略四角形に形成されており、左右方向中央より左側の前端が右側よりも前方へ突出している。下皿本体 2 5 1 には、平面視において、右端の前端付近において、上下に貫通している下皿球抜孔 2 0 2 a が形成されている。下皿本体 2 5 1 は、底面が、下皿球抜孔 2 0 2 a へ向かって低くなるように傾斜している。下皿球抜孔 2 0 2 a は、下皿球抜ユニット 2 6 0 の下皿球抜蓋 2 6 5 によって開閉可能に閉鎖される。

10

## 【 0 2 4 8 】

下皿本体 2 5 1 は、皿装飾ユニット 2 5 0 に組立てた状態で、外周と下面の一部とが皿ユニット本体 2 5 2 に覆われた状態となる。また、下皿本体 2 5 1 は、皿ユニット 2 0 0 に組立てた状態で、底面が皿ユニットベース 2 1 1 の下皿球供給口 2 1 1 c よりも下方に位置していると共に、下皿球抜孔 2 0 2 a が下皿球供給口 2 1 1 c の前方に位置している。

20

## 【 0 2 4 9 】

## [ 3 - 5 d - 2 . 皿ユニット本体 ]

皿装飾ユニット 2 5 0 における皿ユニット本体 2 5 2 について、主に図 4 7 乃至図 5 0 等を参照して詳細に説明する。皿ユニット本体 2 5 2 は、皿ベースユニット 2 1 0 における皿ユニットベース 2 1 1 の前面に取付けられ、皿ユニット 2 0 0 の前面を装飾するものである。皿ユニット本体 2 5 2 は、上部側では左右方向の中央が前方へ突出するように膨出しており、下部側では左右方向の左側が前方へ突出するように膨出している。また、皿ユニット本体 2 5 2 は、上面が、左右方向の中央が最も低くなるように湾曲している。

30

## 【 0 2 5 0 】

皿ユニット本体 2 5 2 は、上部において左右両端から左右方向中央へ向かうに従って前方へ膨出していると共に下方へ延びており左右に離間している上部サイド膨出部 2 5 2 a と、下部において左右方向中央より左側が下皿本体 2 5 1 の外周を被覆するように前方へ膨出している下部前面装飾部 2 5 2 b と、下部前面装飾部 2 5 2 b の下端から後方へ平板状に延びている底板部 2 5 2 c と、を備えている。

## 【 0 2 5 1 】

左右の上部サイド膨出部 2 5 2 a は、後方が開放された箱状に形成されており、夫々の前面に皿左上装飾ユニット 2 7 0 及び皿左下装飾ユニット 2 8 0 と皿右上装飾ユニット 2 7 5 及び皿右下装飾ユニット 2 8 5 が取付けられる。左側の上部サイド膨出部 2 5 2 a は、下面の右端が下部前面装飾部 2 5 2 b と接続されている。また、右側の上部サイド膨出部 2 5 2 a は、下端が下部前面装飾部 2 5 2 b と接続されている。

40

## 【 0 2 5 2 】

皿ユニット本体 2 5 2 は、左側の上部サイド膨出部 2 5 2 a と下部前面装飾部 2 5 2 b との間で前後に貫通している下皿開口部 2 5 2 d が形成されている。下皿開口部 2 5 2 d は、遊技者の手指が挿入可能な大きさで、左方へ向かうに従って上下が広がるように形成されている。下皿開口部 2 5 2 d は、下皿本体 2 5 1 と左側の上部サイド膨出部 2 5 2 a の下面とによって、前後に延びた筒状に形成されている。

## 【 0 2 5 3 】

50

また、皿ユニット本体 2 5 2 は、下部前面装飾部 2 5 2 b における下皿本体 2 5 1 の外周を被覆している部位の前面下端から上方へ切欠かれている前面切欠部 2 5 2 e と、底板部 2 5 2 c における下皿本体 2 5 1 の下方となる部位において切欠かれている底面切欠部 2 5 2 f と、を備えている。前面切欠部 2 5 2 e 及び底面切欠部 2 5 2 f には、下皿球抜ユニット 2 6 0 が挿入される。

#### 【 0 2 5 4 】

更に、皿ユニット本体 2 5 2 は、下部前面装飾部 2 5 2 b の右下隅において前後に貫通しておりハンドル取付部材 1 0 2 の筒部 1 0 2 a が挿通されるハンドル挿通口 2 5 2 g と、ハンドル挿通口 2 5 2 g の上方で下部前面装飾部 2 5 2 b を前後に貫通しておりシリンダ錠 1 3 0 のシリンダ本体 1 3 1 が挿通されるシリンダ挿通口 2 5 2 h と、左右方向中央となる一対の上部サイド膨出部 2 5 2 a の間に形成されており演出操作ユニット 3 0 0 が取付けられる演出操作ユニット取付部 2 5 2 i と、を備えている。演出操作ユニット取付部 2 5 2 i は、皿ユニット本体 2 5 2 の左右方向の幅の約 1 / 3 の幅に形成されている。

10

#### 【 0 2 5 5 】

皿ユニット本体 2 5 2 は、皿ユニット 2 0 0 に組立てた状態で、皿ベースユニット 2 1 0 の前面を全体的に覆うように形成されており、下皿開口部 2 5 2 d を通してスピーカ口 2 1 1 b が前方へ臨んだ状態となる。また、皿装飾ユニット 2 5 0 に組立てた状態では、前面切欠部 2 5 2 e から下皿球抜ユニット 2 6 0 の下皿球抜ボタン 2 6 3 が前方へ臨むと共に、下皿球抜ユニット 2 6 0 の下皿球抜ベース 2 6 1 が底面切欠部 2 5 2 f を閉鎖して下面同士が同一面上の状態となる。

20

#### 【 0 2 5 6 】

##### [ 3 - 5 d - 3 . 下皿球抜ユニット ]

皿装飾ユニット 2 5 0 における下皿球抜ユニット 2 6 0 について、主に図 4 7 乃至図 5 0 等を参照して詳細に説明する。下皿球抜ユニット 2 6 0 は、下皿本体 2 5 1 の下面に取付けられ、下皿球抜孔 2 0 2 a を開閉させることで、下皿 2 0 2 に遊技球 B を貯留させたり、下皿 2 0 2 から遊技球 B を排出させたりするためのものである。

#### 【 0 2 5 7 】

下皿球抜ユニット 2 6 0 は、下皿本体 2 5 1 の下面に取付けられており平面視右前隅に上下に貫通している貫通孔を有した平板状の下皿球抜ベース 2 6 1 と、下皿球抜ベース 2 6 1 の上面側において前後へスライド可能に取付けられているスライダ 2 6 2 と、スライダ 2 6 2 の前端に取付けられている下皿球抜ボタン 2 6 3 と、スライダ 2 6 2 を前方へ付勢しているバネ 2 6 4 と、スライダ 2 6 2 の前後方向への移動によって貫通孔を開閉する下皿球抜蓋 2 6 5 と、スライダ 2 6 2 を介して下皿球抜蓋 2 6 5 を開状態に保持する保持機構 2 6 6 と、を備えている。

30

#### 【 0 2 5 8 】

下皿球抜ベース 2 6 1 は、皿ユニット本体 2 5 2 の底面切欠部 2 5 2 f を閉鎖する大きさに形成されており、下皿 2 0 2 (下皿本体 2 5 1) の下皿球抜孔 2 0 2 a と一致する位置に上下に貫通している貫通孔が形成されている。下皿球抜ベース 2 6 1 の貫通孔は、下皿球抜孔 2 0 2 a と同じ大きさに形成されている。スライダ 2 6 2 は、前後に延びた平板状に形成されており、下皿球抜ベース 2 6 1 における左右方向中央から左寄りの部位に、前後へスライド可能に取付けられている。スライダ 2 6 2 は、上方へ円柱状に突出している突ピンを備えている。

40

#### 【 0 2 5 9 】

下皿球抜蓋 2 6 5 は、左端側が、スライダ 2 6 2 よりも左方の位置で、上下に延びた軸周りに対して回転可能に下皿球抜ベース 2 6 1 に取付けられており、右端側が、スライダ 2 6 2 を越えて右方へ延出しており右端側が貫通孔を閉鎖可能に形成されている。下皿球抜蓋 2 6 5 には、スライダ 2 6 2 の突ピンが摺動可能に挿入される左右に延びたスリットが形成されている。

#### 【 0 2 6 0 】

下皿球抜ユニット 2 6 0 は、皿装飾ユニット 2 5 0 に組立てた状態で、下皿球抜ベース

50

261が皿ユニット本体252の底面切欠部252fを閉鎖していると共に、下皿球拔ベース261の下面が底板部252cの下面と同一面上に位置している。また、下皿球拔ボタン263が、皿ユニット本体252の前面切欠部252eから前方に臨んでいる。下皿球拔ユニット260は、通常の状態では、スライダ262がバネ264の付勢力により前方側の移動端に位置していると共に、下皿球拔蓋265の右端側が貫通孔の直上に位置しており、貫通孔(下皿球拔孔202a)を閉鎖している。

【0261】

この通常の状態では、下皿球拔孔202aが下皿球拔蓋265によって閉鎖されており、下皿202に遊技球Bを貯留させることができる。また、通常の状態では、下皿球拔ボタン263の前面が、下部前面装飾部252bの前面における前面切欠部252eの周囲の前面と略一致している。

10

【0262】

通常の状態において、下皿球拔ボタン263を後方へ押圧して、バネ264の付勢力に抗して後方へ移動させると、下皿球拔ボタン263と共にスライダ262が後方へ移動することとなる。このスライダ262が後方へ移動することで、スライダ262の突ピンがスリットを介して下皿球拔蓋265を後方へ押圧し、下皿球拔蓋265が左端側を中心にして右端側が後方へ移動する方向へ回動することとなる。そして、貫通孔の直上に位置していた下皿球拔蓋265の右端側が、貫通孔の位置から後方へ移動することで、貫通孔が開放されて下皿球拔孔202aが開いた状態となり、下皿球拔孔202aを通して下皿202内の遊技球Bを皿ユニット200の下方へ排出させることができる。

20

【0263】

なお、下皿球拔ボタン263の押圧によりスライダ262を後方へ移動させると、スライダ262の後端が保持機構266によって保持されるようになっており、下皿球拔ボタン263の押圧を解除しても、スライダ262がバネ264の付勢力によって前方へ移動することはない。これにより、下皿球拔蓋265の右端側が後方へ回動したままの状態となり、下皿球拔孔202aが開放されたままの状態を維持され、下皿202内の遊技球Bを連続して下方へ排出させることができる。

【0264】

この状態から下皿球拔孔202aを閉鎖するには、下部前面装飾部252bの前面よりも後退している下皿球拔ボタン263を後方へ押圧すると、保持機構266によるスライダ262の保持が解除される。そして、下皿球拔ボタン263の押圧を放すと、スライダ262がバネ264の付勢力により前方へ移動し、下皿球拔ボタン263の前面が下部前面装飾部252bの前面と一致した状態に復帰すると共に、下皿球拔蓋265が回動して右端側が貫通孔の直上に位置し、下皿球拔孔202aが下皿球拔蓋265により閉鎖された状態となる。これにより、下皿202内に遊技球Bを貯留させることができる。

30

【0265】

【3-5d-4.皿左上装飾ユニット及び皿右上装飾ユニット】

皿装飾ユニット250における皿左上装飾ユニット270及び皿右上装飾ユニット275について、主に図47乃至図50等を参照して詳細に説明する。皿左上装飾ユニット270及び皿右上装飾ユニット275は、皿ユニット本体252の上部サイド膨出部252aにおける前面の上部に取付けられる。皿左上装飾ユニット270及び皿右上装飾ユニット275は、皿ユニット200の上部で演出操作ユニット300の左右両側を装飾するものである。

40

【0266】

皿左上装飾ユニット270は、半円筒状で左右に延びている透明な皿左上装飾体271と、皿左上装飾体271の後側に取付けられている透明な皿左上インナーレンズ272と、皿左上インナーレンズ272の後側に取付けられており前面(以下、「表面(実装面)」と記載する場合がある。)に複数のLEDが実装されている皿左上装飾基板273と、を備えている。

【0267】

50



皿左上装飾体 271 は、左端から右端へ向かうに従って、前方へ移動すると共に下方へ移動するように曲線状に延びており、左側の上部サイド膨出部 252a の上部に取付けられる。皿左上装飾体 271 は、前方へ膨出した半円弧が、左端では中心軸が斜め左上に延びていると共に、右端では中心軸が左右に延びており、半円筒が挟れているような形状に形成されている。この皿左上装飾体 271 は、透明に形成されている。なお、皿左上装飾体 271 の表面には、レンズカットが施されていてもよいし（多面体に形成されていてもよいし）、皿左上装飾体 271 の表面と共に裏面には、レンズカットが施されていてもよいし（多面体に形成されていてもよいし）、皿左上装飾体 271 の裏面には、レンズカットが施されていてもよいし（多面体に形成されていてもよいし）。

【0268】

皿左上インナーレンズ 272 は、皿左上装飾体 271 の内部に後方から挿入されている。皿左上装飾基板 273 に実装されている複数の LED は、表面実装タイプであって多色発光可能なフルカラー LED とされており、発光させることで、皿左上装飾体 271 を発光装飾させることができる。皿左上インナーレンズ 272 は、透明に形成されている。皿左上インナーレンズ 272 の表面は、レンズカットが施されて（多面体に形成されて）光を乱屈折することができるようになっており、皿左上インナーレンズ 272 の後方に配置される皿左上装飾基板 273 の表面（実装面）に実装されている複数の LED が遊技者側から明確に視認し難くなっている。なお、皿左上インナーレンズ 272 の表面と共に裏面には、レンズカットが施されていてもよいし（多面体に形成されていてもよいし）、皿左上インナーレンズ 272 の表面に代えて裏面には、レンズカットが施されていてもよいし（多面体に形成されていてもよいし）。

【0269】

皿左上装飾ユニット 270 は、扉枠 3 に組立てた状態で、左端が扉枠左サイドユニット 400 の下端と連続し、右端が演出操作ユニット 300 におけるユニット前カバー 312 の皿中央上装飾体 312a の左端と連続している。皿左上装飾ユニット 270 は、皿左上装飾体 271 において長手方向の途中にリブを有していないことから、皿左上装飾基板 273 の複数の LED を発光させると、皿左上装飾体 271 の前面全体を略均一に発光装飾させることができ、蛍光灯が埋め込まれているように見せることができる。

【0270】

皿右上装飾ユニット 275 は、半円筒状で左右に延びている透明な皿右上装飾体 276 と、皿右上装飾体 276 の後側に取付けられている透明な皿右上インナーレンズ 277 と、皿右上インナーレンズ 277 の後側に取付けられており前面（以下、「表面（実装面）」と記載する場合がある。）に複数の LED が実装されている皿右上装飾基板 278 と、を備えている。

【0271】

皿右上装飾体 276 は、右端から左端へ向かうに従って、前方へ移動すると共に下方へ移動するように曲線状に延びており、右側の上部サイド膨出部 252a の上部に取付けられる。皿右上装飾体 276 は、前方へ膨出した半円弧が、右端では中心軸が斜め右上に延びていると共に、左端では中心軸が左右に延びており、半円筒が挟れているような形状に形成されている。この皿右上装飾体 276 は、透明に形成されている。なお、皿右上装飾体 276 の表面には、レンズカットが施されていてもよいし（多面体に形成されていてもよいし）、皿右上装飾体 276 の表面と共に裏面には、レンズカットが施されていてもよいし（多面体に形成されていてもよいし）、皿右上装飾体 276 の裏面には、レンズカットが施されていてもよいし（多面体に形成されていてもよいし）。

【0272】

皿右上インナーレンズ 277 は、皿右上装飾体 276 の内部に後方から挿入されている。皿右上装飾基板 278 に実装されている複数の LED は、表面実装タイプであって多色発光可能なフルカラー LED とされており、発光させることで、皿右上装飾体 276 を発光装飾させることができる。皿右上インナーレンズ 277 は、透明に形成されている。皿右上インナーレンズ 277 の表面は、レンズカットが施されて（多面体に形成されて）光

10

20

30

40

50

を乱屈折することができるようになっており、皿右上インナーレンズ277の後方に配置される皿右上装飾基板278の表面(実装面)に実装されている複数のLEDが遊技者側から明確に視認し難くなっている。なお、皿右上インナーレンズ277の表面と共に裏面には、レンズカットが施されていてもよいし(多面体に形成されていてもよい)、皿右上インナーレンズ277の表面に代えて裏面には、レンズカットが施されていてもよい(多面体に形成されていてもよい)。

#### 【0273】

皿右上装飾ユニット275は、扉枠3に組立てた状態で、右端が扉枠右サイドユニット410の下端と連続し、左端が演出操作ユニット300におけるユニット前カバー312の皿中央上装飾体312aの右端と連続している。皿右上装飾ユニット275は、皿右上装飾体276において長手方向の途中にリブを有していないことから、皿右上装飾基板278の複数のLEDを発光させると、皿右上装飾体276の前面全体を略均一に発光装飾させることができ、蛍光灯が埋め込まれているように見せることができる。

10

#### 【0274】

皿左上装飾ユニット270及び皿右上装飾ユニット275は、扉枠3に組立てた状態で、皿装飾ユニット250の皿ユニット本体252における上部サイド膨出部252aの前端よりも一部が上方へ突出しており、上部サイド膨出部252aとの間で皿左上装飾ユニット270及び皿右上装飾ユニット275側が高くなった段差を形成することができる。これにより、皿左上装飾ユニット270及び皿右上装飾ユニット275と上部サイド膨出部252aとの段差を利用して、遊技者が指を引掛けることができ、上皿201内の遊技球Bを均したり、後述する演出操作部301を操作したり、する際の指掛りとすることができる。また、皿左上装飾ユニット270及び皿右上装飾ユニット275と上部サイド膨出部252aとの段差により、上部サイド膨出部252a上の遊技球Bが、前方へ流出することを防止することができる。

20

#### 【0275】

#### [3-5d-5.皿左下装飾ユニット及び皿右下装飾ユニット]

皿装飾ユニット250における皿左下装飾ユニット280及び皿右下装飾ユニット285について、主に図47乃至図50等を参照して詳細に説明する。皿左下装飾ユニット280及び皿右下装飾ユニット285は、皿左上装飾ユニット270及び皿右上装飾ユニット275に夫々沿って延びるように、皿ユニット本体252の上部サイド膨出部252aにおける前面の下部に取付けられる。皿左下装飾ユニット280及び皿右下装飾ユニット285は、皿左上装飾ユニット270及び皿右上装飾ユニット275と協働して、皿ユニット200の前面と演出操作ユニット300の左右両側を装飾するものである。

30

#### 【0276】

皿左下装飾ユニット280は、半円筒状で左右に延びている透明な皿左下装飾体281と、皿左下装飾体281の後側に取付けられている透明な皿左下インナーレンズ282と、皿左下インナーレンズ282の後側に取付けられており前面(以下、「表面(実装面)」と記載する場合がある。)に複数のLEDが実装されている皿左下装飾基板283と、を備えている。

#### 【0277】

皿左下装飾体281は、左端から右端へ向かうに従って、前方へ移動すると共に下方へ移動するように曲線状に延びていると共に、平面視において後方に中心を有した円弧状に延びており、左側の上部サイド膨出部252aの下部に取付けられる。皿左下装飾体281は、皿左上装飾体271及び皿右上装飾体276よりも小さい半径で前方へ膨出した半円弧が、左端では中心軸がやや斜め左上後方に延びていると共に、右端では中心軸が左右に延びており、半円筒が曲げられているような形状に形成されている。皿左下装飾体281は、左端が球面状に形成されている。皿左下装飾体281は、左端側へ向かうに従って細くなるように半円弧の曲率が変化している。この皿左下装飾体281は、透明に形成されている。なお、皿左下装飾体281の表面には、レンズカットが施されていてもよいし(多面体に形成されていてもよい)、皿左下装飾体281の表面と共に裏面には、レン

40

50

ズカットが施されていてもよいし（多面体に形成されていてもよいし）、皿左下装飾体 281 の裏面には、レンズカットが施されていてもよい（多面体に形成されていてもよい）。

【0278】

皿左下インナーレンズ 282 は、皿左下装飾体 281 の内部に後方から挿入されている。皿左下装飾基板 283 に実装されている複数の LED は、表面実装タイプであって多色発光可能なフルカラー LED とされており、発光させることで、皿左下装飾体 281 を発光装飾させることができる。皿左下インナーレンズ 282 は、透明に形成されている。皿左下インナーレンズ 282 の表面は、レンズカットが施されて（多面体に形成されて）光を乱屈折することができるようになっており、皿左下インナーレンズ 282 の後方に配置される皿左下装飾基板 283 の表面（実装面）に実装されている複数の LED が遊技者側から明確に視認し難くなっている。なお、皿左下インナーレンズ 282 の表面と共に裏面には、レンズカットが施されていてもよいし（多面体に形成されていてもよいし）、皿左下インナーレンズ 282 の表面に代えて裏面には、レンズカットが施されていてもよい（多面体に形成されていてもよい）。

10

【0279】

皿左下装飾ユニット 280 は、扉枠 3 に組立てた状態で、左端が皿左上装飾ユニット 270 の左端の下方に位置し、右端が演出操作ユニット 300 におけるユニット前カバー 312 の皿中央下装飾体 312b の左端と連続している。皿左下装飾ユニット 280 は、皿左下装飾体 281 の左端が球面状に形成されていることから、左端が扉枠 3 内へ潜り込んでいるように見える。皿左下装飾ユニット 280 は、皿左下装飾体 281 において長手方向の途中にリブを有していないことから、皿左下装飾基板 283 の複数の LED を発光させると、皿左下装飾体 281 の前面全体を略均一に発光装飾させることができ、蛍光灯が埋め込まれているように見せることができる。

20

【0280】

皿右下装飾ユニット 285 は、半円筒状で左右に延びている透明な皿右下装飾体 286 と、皿右下装飾体 286 の後側に取付けられている透明な皿右下インナーレンズ 287 と、皿右下インナーレンズ 287 の後側に取付けられており前面（以下、「表面（実装面）」と記載する場合がある。）に複数の LED が実装されている皿右下装飾基板 288 と、を備えている。

30

【0281】

皿右下装飾体 286 は、右端から左端へ向かうに従って、前方へ移動すると共に下方へ移動するように曲線状に延びていると共に、平面視において後方に中心を有した円弧状に延びており、右側の上部サイド膨出部 252a の下部に取付けられる。皿右下装飾体 286 は、皿左上装飾体 271 及び皿右上装飾体 276 よりも小さい半径で前方へ膨出した半円弧が、右端では中心軸がやや斜め右上後方に延びていると共に、左端では中心軸が左右に延びており、半円筒が曲げられているような形状に形成されている。皿右下装飾体 286 は、右端が球面状に形成されている。皿右下装飾体 286 は、右端側へ向かうに従って細くなるように半円弧の曲率が変化している。この皿右下装飾体 286 は、透明に形成されている。なお、皿右下装飾体 286 の表面には、レンズカットが施されていてもよいし（多面体に形成されていてもよいし）、皿右下装飾体 286 の表面と共に裏面には、レンズカットが施されていてもよいし（多面体に形成されていてもよいし）、皿右下装飾体 286 の裏面には、レンズカットが施されていてもよい（多面体に形成されていてもよい）。

40

【0282】

皿右下インナーレンズ 287 は、皿右下装飾体 286 の内部に後方から挿入されている。皿右下装飾基板 288 に実装されている複数の LED は、表面実装タイプであって多色発光可能なフルカラー LED とされており、発光させることで、皿右下装飾体 286 を発光装飾させることができる。皿右下インナーレンズ 287 は、透明に形成されている。皿右下インナーレンズ 287 の表面は、レンズカットが施されて（多面体に形成されて）光

50

を乱屈折することができるようになっており、皿右下インナーレンズ 287 の後方に配置される皿右下装飾基板 288 の表面（実装面）に実装されている複数の LED が遊技者側から明確に視認し難くなっている。レンズカットが施されていてもよいし（多面体に形成されていてもよいし）、なお、皿右下インナーレンズ 287 の表面と共に裏面には、レンズカットが施されていてもよいし（多面体に形成されていてもよいし）、皿右下インナーレンズ 287 の表面に代えて裏面には、レンズカットが施されていてもよいし（多面体に形成されていてもよいし）。

#### 【0283】

皿右下装飾ユニット 285 は、扉枠 3 に組立てた状態で、右端が皿右上装飾ユニット 275 の右端の下方に位置し、左端が演出操作ユニット 300 におけるユニット前カバー 312 の皿中央下装飾体 312b の右端と連続している。皿右下装飾ユニット 285 は、皿右下装飾体 286 の右端が球面状に形成されていることから、右端が扉枠 3 内へ潜り込んでいるように見える。皿右下装飾ユニット 285 は、皿右下装飾体 286 において長手方向の途中にリブを有していないことから、皿右下装飾基板 288 の複数の LED を発光させると、皿右下装飾体 286 の前面全体を略均一に発光装飾させることができ、蛍光灯が埋め込まれているように見せることができる。

#### 【0284】

##### [3-5e. 演出操作ユニットの全体構成]

皿ユニット 200 における演出操作ユニット 300 の全体構成について、主に図 51 乃至図 54 等を参照して詳細に説明する。図 51 は、皿ユニットにおける演出操作ユニットを演出操作ボタンの進退方向から見た平面図である。図 52 (a) は演出操作ユニットを前から見た斜視図であり、(b) は演出操作ユニットを後ろから見た斜視図である。図 53 は演出操作ユニットを主な部材毎に分解して前から見た分解斜視図であり、図 54 は演出操作ユニットを主な部材毎に分解して後ろから見た分解斜視図である。演出操作ユニット 300 は、皿ユニット 200 における左右方向中央に備えられており、皿ユニット 200 を装飾していると共に、遊技者参加型演出が実行された際に遊技者が操作して演出に参加することができるものである。演出操作ユニット 300 は、皿ベースユニット 210 と皿装飾ユニット 250 とに取付けられている。

#### 【0285】

演出操作ユニット 300 は、遊技者が操作可能な演出操作部 301 を備えている。演出操作部 301 は、遊技者が回転操作可能な透明な回転操作部 302 と、遊技者が押圧操作可能な透明な押圧操作部 303 と、から構成されている。演出操作部 301 は、回転操作部 302 が、外径に対して約 3/5 の大きさの内径を有した円環状に形成されており、その環内に押圧操作部 303 が配置されている。押圧操作部 303 は、回転操作部 302 の中心に配置され、回転操作部 302 の内径の半分よりも若干大きい直径の透明な中央押圧操作部 303a と、中央押圧操作部 303a の外周と回転操作部 302 の内周との間に配置されている透明な円環状の外周押圧操作部 303b とで構成されている。

#### 【0286】

演出操作ユニット 300 は、皿装飾ユニット 250 の前面に取付けられる演出操作部カバーユニット 310 と、演出操作部カバーユニット 310 に内に收容される操作部ベース 320 と、操作部ベース 320 の上面に取付けられており回転操作部 302 を有している円環状の演出操作リング 330 と、演出操作リング 330 の回転操作部 302 を回転させる回転駆動ユニット 340 と、回転駆動ユニット 340 と演出操作リング 330 の回転操作部 302 との間で回転を伝達させる操作リング用伝達ギア 350 と、操作リング用伝達ギア 350 を回転可能に操作部ベース 320 に取付けているギア取付部材 351 と、を備えている。

#### 【0287】

また、演出操作ユニット 300 は、演出操作リング 330 の下方で操作部ベース 320 の上面に取付けられており上面に複数の LED が実装されている演出操作リング装飾基板 352 と、演出操作リング装飾基板 352 の上側を覆うように操作部ベース 320 に取付

10

20

30

40

50

けられている装飾基板カバー353と、操作部ベース320の下面に取付けられている振動スピーカ354と、演出操作リング330の環内に臨むように操作部ベース320に取付けられている演出操作ボタンユニット360と、操作部ベース320の後面に取付けられている操作部中継基板ユニット390と、を備えている。

【0288】

[3-5e-1. 演出操作部カバーユニット]

演出操作ユニット300の演出操作部カバーユニット310について、主に図53及び図54等を参照して詳細に説明する。演出操作部カバーユニット310は、皿装飾ユニット250の皿ユニット本体252の演出操作ユニット取付部252iに取付けられ、皿ユニット200の左右方向中央で演出操作ユニット300の前面を装飾するものである。演出操作部カバーユニット310は、上方及び後方が開放された容器状に形成されている。

10

【0289】

演出操作部カバーユニット310は、下方へ窪んだ半球状のユニット下カバー311と、ユニット下カバー311の前側上端に取付けられており前方へ膨出した半円環状のユニット前カバー312と、ユニット前カバー312の皿中央上装飾体312a内に後方から取付けられている透明な皿中央上インナーレンズ313と、皿中央上インナーレンズ313の後側に取付けられており前方へ向かって光を照射可能な複数のLEDが実装されている皿中央上装飾基板314と、ユニット前カバー312の皿中央下装飾体312b内に後方から取付けられている透明な皿中央下インナーレンズ315と、皿中央下インナーレンズ315の後側に取付けられており前方へ向かって光を照射可能な複数のLEDが実装されている皿中央下装飾基板316と、を備えている。

20

【0290】

ユニット下カバー311は、ユニット下カバー311は、前後方向中央後寄りから前側が、下方へ膨出した半球面状に形成されており、これより後側が、皿ユニット本体252の演出操作ユニット取付部252iに、上方から載置されるように取付けられる。ユニット下カバー311は、前部の半円弧状に延びている上端縁に形成される仮想の平面に垂直な軸線が、上方へ向かうに従って前方へ位置するように、傾斜した状態で取付けられる。本実施形態では、鉛直線に対して約18度(18.65度)の角度で傾斜している。ユニット下カバー311は、皿ユニット200に組立てた時に、最も低くなる部位に複数の排水孔311aが形成されている。

30

【0291】

ユニット前カバー312は、ユニット前カバー312は、平面視の形状がユニット下カバー311の前端に沿うように前方へ膨出した半円弧状に形成されており、ユニット下カバー311の前端上端に取付けられている。ユニット前カバー312は、前方へ膨出した半円弧がユニット下カバー311の前端に沿うように半円弧状に延びている透明な皿中央上装飾体312aと、皿中央上装飾体312aの下方で前方へ膨出した半円弧がユニット下カバー311の前端に沿うように半円弧状に延びている透明な皿中央下装飾体312bと、を備えている。ユニット前カバー312は、皿中央下装飾体312bの下端がユニット下カバー311に取付けられている。

40

【0292】

ユニット前カバー312の皿中央上装飾体312aと皿中央下装飾体312bは、略同じ太さ(半径)の円筒を、半割にした上で割面を中心側へ向けて半円弧状に延びるように屈曲させた形状に形成されている。皿中央上装飾体312aに対して皿中央下装飾体312bは、大きい曲率で半円弧状に延びていると共に、皿中央上装飾体312aに対して皿中央下装飾体312bは、若干細い太さの半円筒状に形成されている。ユニット前カバー312は、皿ユニット200に組立てた状態で、皿中央上装飾体312aの前端が、皿中央下装飾体312bの前端よりも前方へ突出している。また、皿ユニット200に組立てた状態では、皿中央上装飾体312aの左右両端が、皿左上装飾ユニット270の右端及び皿右上装飾ユニット275の左端と夫々連続していると共に、皿中央下装飾体312bの左右両端が、皿左下装飾ユニット280の右端及び皿右下装飾ユニット285の左端と

50

夫々連続している。ユニット前カバー 3 1 2 は、透明に形成されている。

【 0 2 9 3 】

また、ユニット前カバー 3 1 2 は、扉枠 3 に組立てた状態で、その前端が扉枠 3 の前端となっており、扉枠ベース 1 0 1 の前面からユニット前カバー 3 1 2 の前端までの距離が、扉枠ベース 1 0 1 の左右方向の全幅の約 1 / 2 の距離となっている。

【 0 2 9 4 】

皿中央上インナーレンズ 3 1 3 は、前方へ膨出した半円弧状に形成されており、ユニット前カバー 3 1 2 の皿中央上装飾体 3 1 2 a 内に後方から挿入されて取付けられる。皿中央上装飾基板 3 1 4 は、皿中央上装飾体 3 1 2 a に沿うように半円弧状に形成されており、上面（以下、「表面（実装面）」と記載する場合がある。）に前方（外側）へ向かって光を照射可能な複数の LED が実装されている。皿中央上装飾基板 3 1 4 の複数の LED は、表面実装タイプであって多色発光可能なフルカラー LED とされており、発光させることで皿中央上装飾体 3 1 2 a を発光装飾させることができる。なお、皿中央上装飾体 3 1 2 a の表面には、レンズカットが施されていてもよいし（多面体に形成されていてもよいし）、皿中央上装飾体 3 1 2 a の表面と共に裏面には、レンズカットが施されていてもよいし（多面体に形成されていてもよいし）、皿中央上装飾体 3 1 2 a の裏面には、レンズカットが施されていてもよいし（多面体に形成されていてもよいし）。

【 0 2 9 5 】

皿中央上インナーレンズ 3 1 3 は、透明に形成されている。皿中央上インナーレンズ 3 1 3 の表面は、レンズカットが施されて（多面体に形成されて）光を乱屈折することができるようになっており、皿中央上インナーレンズ 3 1 3 の下方（又は後方）に配置される皿中央上装飾基板 3 1 4 の表面（実装面）に実装されている複数の LED が遊技者側から明確に視認し難くなっている。なお、皿中央上インナーレンズ 3 1 3 の表面と共に裏面には、レンズカットが施されていてもよいし（多面体に形成されていてもよいし）、皿中央上インナーレンズ 3 1 3 の表面に代えて裏面には、レンズカットが施されていてもよいし（多面体に形成されていてもよいし）。

【 0 2 9 6 】

皿中央下インナーレンズ 3 1 5 は、前方へ膨出した半円弧状に形成されており、ユニット前カバー 3 1 2 の皿中央下装飾体 3 1 2 b 内に後方から挿入されて取付けられる。皿中央下装飾基板 3 1 6 は、皿中央下装飾体 3 1 2 b に沿うように半円弧状に形成されており、上面（以下、「表面（実装面）」と記載する場合がある。）に前方（外側）へ向かって光を照射可能な複数の LED が実装されている。皿中央下装飾基板 3 1 6 の複数の LED は、表面実装タイプであって多色発光可能なフルカラー LED とされており、発光させることで皿中央下装飾体 3 1 2 b を発光装飾させることができる。なお、皿中央下装飾体 3 1 2 b の表面には、レンズカットが施されていてもよいし（多面体に形成されていてもよいし）、皿中央下装飾体 3 1 2 b の表面と共に裏面には、レンズカットが施されていてもよいし（多面体に形成されていてもよいし）、皿中央下装飾体 3 1 2 b の裏面には、レンズカットが施されていてもよいし（多面体に形成されていてもよいし）。

【 0 2 9 7 】

皿中央下インナーレンズ 3 1 5 は、透明に形成されている。皿中央下インナーレンズ 3 1 5 の表面は、レンズカットが施されて（多面体に形成されて）光を乱屈折することができるようになっており、皿中央下インナーレンズ 3 1 5 の下方（又は後方）に配置される皿中央下装飾基板 3 1 6 の表面（実装面）に実装されている複数の LED が遊技者側から明確に視認し難くなっている。なお、皿中央下インナーレンズ 3 1 5 の表面と共に裏面には、レンズカットが施されていてもよいし（多面体に形成されていてもよいし）、皿中央下インナーレンズ 3 1 5 の表面に代えて裏面には、レンズカットが施されていてもよいし（多面体に形成されていてもよいし）。

【 0 2 9 8 】

演出操作部カバーユニット 3 1 0 は、ユニット前カバー 3 1 2 の皿中央上装飾体 3 1 2 a 及び皿中央下装飾体 3 1 2 b において、半円弧状に延びている途中に補強用のリブを有

10

20

30

40

50

していないことから、皿中央上装飾基板 3 1 4 の LED 及び皿中央下装飾基板 3 1 6 の LED を発光させると、夫々の全体を略均一に発光装飾させることができ、蛍光灯が埋め込まれているように見せることができる。

【 0 2 9 9 】

演出操作部カバーユニット 3 1 0 は、皿ユニット 2 0 0 に組立てた状態で、前端が、上皿 2 0 1 や下皿 2 0 2 よりも前方へ大きく突出している。また、演出操作部カバーユニット 3 1 0 は、皿中央上装飾体 3 1 2 a が皿左上装飾体 2 7 1 及び皿右上装飾体 2 7 6 と連続していると共に、皿中央下装飾体 3 1 2 b が皿左下装飾体 2 8 1 及び皿右下装飾体 2 8 6 と連続している。これにより、演出操作ユニット 3 0 0 を目立たせていると共に、一体的な装飾により見栄えを良くしている。

10

【 0 3 0 0 】

[ 3 - 5 e - 2 . 操作部ベース ]

演出操作ユニット 3 0 0 の操作部ベース 3 2 0 について、主に図 5 3 及び図 5 4 等を参照して詳細に説明する。操作部ベース 3 2 0 は、演出操作部カバーユニット 3 1 0 内に上方から挿入され、下端が演出操作部カバーユニット 3 1 0 に取付けられると共に、上部後端が皿ベースユニット 2 1 0 における上皿本体 2 1 2 の演出操作ユニット取付部 2 1 2 a に取付けられる。操作部ベース 3 2 0 は、上方が開放された容器状に形成されていると共に、透光性を有して（例えば、乳白色に）形成されている。

【 0 3 0 1 】

操作部ベース 3 2 0 は、外形が略立方体の箱状に形成されており上方が開放されている本体部 3 2 1 と、本体部 3 2 1 の上端から外方へ延出しており外周が円形状に形成されているフランジ部 3 2 2 と、本体部 3 2 1 の底面から下方へ突出している複数（ここでは四つ）の脚部 3 2 3 と、フランジ部 3 2 2 の後端に形成されており皿ベースユニット 2 1 0 に取付けられる上部取付部 3 2 4 と、本体部 3 2 1 の左外側でフランジ部 3 2 2 を貫通して上方に開口しており操作リング用伝達ギア 3 5 0 を回転可能に支持するためのギア軸受部 3 2 5 と、を備えている。

20

【 0 3 0 2 】

操作部ベース 3 2 0 は、本体部 3 2 1 が、内部に演出操作ボタンユニット 3 6 0 を収容可能な大きさに形成されている。本体部 3 2 1 は、底壁に下側から振動スピーカ 3 5 4 が取付けられると共に、下面における振動スピーカ 3 5 4 が取付けられる部位が平坦面に形成されている。本体部 3 2 1 の底壁は、振動スピーカ 3 5 4 からの振動に対して共振し易く形成されており、振動を増幅させることができると共に、振動を音声や音楽等のサウンドに変換して出力させることができる。

30

【 0 3 0 3 】

本体部 3 2 1 の底壁の上面には、演出操作ボタンユニット 3 6 0 におけるボタンユニットベース 3 6 1 の脚部 3 6 1 b が取付けられる。また、本体部 3 2 1 は、底壁の外周縁において、本体部 3 2 1 内に侵入した液体を排出させる貫通孔が形成されている。本体部 3 2 1 は、左側壁外側に回転駆動ユニット 3 4 0 が取付けられると共に、後側壁外側に操作部中継基板ユニット 3 9 0 が取付けられる。

【 0 3 0 4 】

フランジ部 3 2 2 は、外周がユニット前カバー 3 1 2 の皿中央上装飾体 3 1 2 a の内周と略一致する直径に形成されている。フランジ部 3 2 2 の上面には、演出操作リング装飾基板 3 5 2 及び装飾基板カバー 3 5 3 が取付けられると共に、演出操作リング 3 3 0 のリング取付ベース 3 3 1 が取付けられる。複数の脚部 3 2 3 は、下端が演出操作部カバーユニット 3 1 0 におけるユニット下カバー 3 1 1 の上面に取付けられる。

40

【 0 3 0 5 】

ギア軸受部 3 2 5 は、ギア取付部材と協働して操作リング用伝達ギアを、左右に延びた軸周りに対して回転可能に取付けることができる。ギア軸受部 3 2 5 に操作リング用伝達ギア 3 5 0 を取付けた状態では、操作リング用伝達ギア 3 5 0 の上部が上方へ突出した状態となると共に、操作リング用伝達ギア 3 5 0 の駆動側ギア部 3 5 0 b がフランジ部 3 2

50

2の下方において外側に露出した状態となる。

【0306】

操作部ベース320は、演出操作ユニット300に組立てた状態で、フランジ部322の上面が、ユニット前カバー312の皿中央上装飾体312aの上面よりも若干下方に位置している。また、演出操作ユニット300に組立てた状態では、本体部321の下面に振動スピーカ354が接した状態で取付けられている。

【0307】

[3-5e-3. 演出操作リング]

演出操作ユニット300の演出操作リング330について、主に図55及び図56等を参照して詳細に説明する。図55(a)は演出操作ユニットの演出操作リングを上前から見た斜視図であり、(b)は演出操作リングを下前から見た斜視図である。図56(a)は演出操作リングを分解して上前から見た分解斜視図であり、(b)は演出操作リングを分解して下前から見た分解斜視図である。演出操作リング330は、操作部ベース320におけるフランジ部322の上面に取付けられ、遊技者が回転操作可能な透明な回転操作部302を有している。演出操作リング330(回転操作部302)は、直径(外径)が上皿201の前後方向の寸法の約2倍の大きさとしており、内径が外径の約3/5の大きさの円環状に形成されている。本実施形態では、演出操作リング330の外径が約13cmとされている。

10

【0308】

演出操作リング330は、操作部ベース320のフランジ部322の上面に取付けられる円環状のリング取付ベース331と、リング取付ベース331に回転可能に載置される円環状の回転ベース332と、回転ベース332の外周面と当接しリング取付ベース331に上下に延びた軸周りに回転可能に取付けられている複数のプッシュ333と、リング取付ベース331に取付けられており回転ベース332の上方への移動を規制しているリング抜止部材334と、を備えている。リング取付ベース331、回転ベース332、プッシュ333、及びリング抜止部材334は、夫々透明に形成されている。

20

【0309】

また、演出操作リング330は、回転ベース332の上面に取付けられており回転操作部302の一部を構成しているリング外上カバー335と、リング外上カバー335の下側に取付けられており回転操作部302の一部を構成しているリング外下カバー336と、リング外上カバー335の内周側で回転ベース332の上面に取付けられており回転操作部302の一部を構成しているリング内カバー337と、を備えている。リング外上カバー335、リング外下カバー336、及びリング内カバー337は、夫々透明な円環状に形成されている。

30

【0310】

リング取付ベース331は、外径が操作部ベース320のフランジ部322の外径よりも若干大きく、内径がフランジ部322の内径と略同じ大きさに形成されている。リング取付ベース331は、内周縁に沿った上面側に回転ベース332が周方向へ摺動可能に載置される載置部331aと、上面における載置部331aよりも外側で周方向へ離間して複数(ここでは四つ)の部位から上方へ円筒状に突出しておりプッシュ333を回転可能に取付けるためのボス部331bと、上面における載置部331aよりも外側で周方向へ間隔をあけて複数の部位において上下に貫通している貫通口331cと、を備えている。複数の貫通口331cは、演出操作リング装飾基板352のLEDと対応する位置に形成されている。

40

【0311】

回転ベース332は、外径がリング取付ベース331の載置部331aの直径(外径)よりも若干小さく、内径がリング取付ベース331の内径よりも小さく形成されている。回転ベース332は、下面から下方へ突出していると共に周方向へ延びているリングギア332aを備えている。リングギア332aは、回転ベース332の中心側へ向かうに従って下方へ突出するように傘歯車に形成されている。リングギア332aは、リング取付

50



ベース 331 の内径よりも外径が小さく形成されており、演出操作リング 330 に組立てた状態では、リング取付ベース 331 の内周側から下方へ臨んだ状態となる。このリングギア 332 a は、演出操作ユニット 300 に組立てた状態で、操作リング用伝達ギア 350 のリング側ギア部 350 a と噛合する。

#### 【0312】

リング外上カバー 335 は、円形における外部且つ上部を構成している円弧が円環状に延びている外上表面部 335 a と、外上表面部 335 a に立体的に形成されており周方向へ複数配置されている装飾部 335 b と、外上表面部 335 a の内周端から下方へ延出した後に中心側へ延出しており周方向へ複数配置されている外上カバー取付部 335 c と、を備えている。リング外上カバー 335 の外上表面部 335 a は、円の 1/4 の範囲の円弧が円環状に延びた形状に形成されている。装飾部 335 b は、外形が六角形に形成されている。外上カバー取付部 335 c は、外上表面部 335 a の下端よりも若干下方へ延出しており、回転ベース 332 の上面に取付けられるものである。

10

#### 【0313】

リング外下カバー 336 は、円形における外部且つ下部を構成している円弧が円環状に延びている外下表面部 336 a と、外下表面部 336 a の内側から上方且つ中心側へ突出し周方向に複数配置されている外下カバー取付部 336 b と、を備えている。リング外下カバー 336 の外下表面部 336 a は、円の 1/8 の範囲の円弧が円環状に延びた形状に形成されている。外下カバー取付部 336 b は、リング外上カバー 335 に取付けられるものである。

20

#### 【0314】

リング内カバー 337 は、円形における内部且つ上部を構成している円弧が円環状に延びている内表面部 337 a と、内表面部 337 a の内側端部から中心軸に平行に下方へ延びている筒状の筒表面部 337 b と、筒表面部 337 b の外周に形成されており周方向へ複数配置されている内カバー取付部 337 c と、を備えている。リング内カバー 337 の内表面部 337 a は、円の 1/8 の範囲の円弧が円環状に延びた形状に形成されている。筒表面部 337 b は、円筒状の内径が回転ベース 332 の内径と同じ大きさである。内カバー取付部 337 c は、回転ベース 332 の上面に取付けられるものである。

#### 【0315】

リング外上カバー 335、リング外下カバー 336、及びリング内カバー 337 は、演出操作リング 330 に組立てた状態で、外上表面部 335 a、外下表面部 336 a、及び内表面部 337 a が、連続するように形成されており、外上表面部 335 a、外下表面部 336 a、及び内表面部 337 a によって、円の 1/2 以上の範囲の部位を構成し、全体がドーナツ状となる。演出操作リング 330 は、演出操作リング装飾基板 352 によって発光装飾可能とされている。

30

#### 【0316】

##### [3-5e-4. 回転駆動ユニット]

演出操作ユニット 300 における回転駆動ユニット 340 について、主に図 57 乃至図 59 等を参照して詳細に説明する。図 57 (a) は演出操作ユニットの回転駆動ユニットを前から見た斜視図であり、(b) は回転駆動ユニットを後ろから見た斜視図である。図 58 は回転駆動ユニットを分解して右前から見た分解斜視図であり、図 59 は回転駆動ユニットを分解して左前から見た分解斜視図である。回転駆動ユニット 340 は、演出操作リング 330 の回転操作部 302 を回転駆動させたり、回転操作部 302 の回転操作を検知したりするためのものである。回転駆動ユニット 340 は、操作部ベース 320 の本体部 321 における左側面の外側に取付けられる。

40

#### 【0317】

回転駆動ユニット 340 は、操作部ベース 320 の本体部 321 に取付けられる回転駆動ベース 341 と、回転駆動ベース 341 の右側面後部に回転軸が左方へ突出するように取付けられる操作リング駆動モータ 342 と、操作リング駆動モータ 342 の回転軸に取付けられる駆動ギア 343 と、駆動ギア 343 により回転させられる変速ギア 344 と、

50

変速ギア 3 4 4 により回転させられると共に操作リング用伝達ギア 3 5 0 を回転させる伝達検知ギア部材 3 4 5 と、変速ギア 3 4 4 及び伝達検知ギア部材 3 4 5 を回転駆動ベースと協働して回転可能に取付けていると共に駆動ギア 3 4 3、変速ギア 3 4 4 及び伝達検知ギア部材 3 4 5 左方から被覆しているギアカバー 3 4 6 と、を備えている。

【 0 3 1 8 】

また、回転駆動ユニット 3 4 0 は、ギアカバー 3 4 6 に取付けられており伝達検知ギア部材 3 4 5 の回転位置を検知している第一回転検知センサ 3 4 7 及び第二回転検知センサ 3 4 8 と、第一回転検知センサ 3 4 7 及び第二回転検知センサ 3 4 8 を左方から覆うようにギアカバー 3 4 6 に取付けられているセンサカバー 3 4 9 と、を備えている。

【 0 3 1 9 】

回転駆動ベース 3 4 1 は、左右方向が短く前後方向へ長く伸びており左方へ開放されている浅い箱状に形成されている。操作リング駆動モータ 3 4 2 は、ステッピングモータとされている。駆動ギア 3 4 3 は、平歯車とされている。変速ギア 3 4 4 は、駆動ギアと噛合する平歯車状の第一ギア 3 4 4 a と、第一ギア 3 4 4 a と一体回転すると共に大径に形成されている平歯車状の第二ギア 3 4 4 b と、から構成されている。変速ギア 3 4 4 の第二ギア 3 4 4 b は、伝達検知ギア部材 3 4 5 のギア部 3 4 5 a と噛合する。

【 0 3 2 0 】

伝達検知ギア部材 3 4 5 は、変速ギア 3 4 4 よりも大径（第二ギア 3 4 4 b の直径の 2 倍の大きさ）のギア部 3 4 5 a と、ギア部 3 4 5 a の左側面から左方へ突出しており周方向に一定の間隔で列設されている複数の検知片 3 4 5 b と、を備えている。ギア部 3 4 5 a は、変速ギア 3 4 4 の第二ギア 3 4 4 b と噛合すると共に、操作リング用伝達ギア 3 5 0 の駆動側ギア部 3 5 0 b と噛合する。複数の検知片 3 4 5 b は、周方向の長さが周方向へ離間している間隔と同じ長さとしてされている。本実施形態では、検知片 3 4 5 b は、4 5 度の回転角度の間隔で、周方向に八つ配置されている。これら検知片 3 4 5 b は、第一回転検知センサ 3 4 7 及び第二回転検知センサ 3 4 8 によって検知される。

【 0 3 2 1 】

第一回転検知センサ 3 4 7 及び第二回転検知センサ 3 4 8 は、伝達検知ギア部材 3 4 5 の検知片 3 4 5 b を検知するものである。第一回転検知センサ 3 4 7 及び第二回転検知センサ 3 4 8 は、周方向へ列設されている検知片 3 4 5 b の間隔に対して、整数倍とは異なる間隔で周方向へ離間して配置されている。本実施形態では、第一回転検知センサ 3 4 7 及び第二回転検知センサ 3 4 8 は、1 0 1 . 2 5 度の回転角度で離間している。これにより、伝達検知ギア部材 3 4 5 が回転した時に、第一回転検知センサ 3 4 7 及び第二回転検知センサ 3 4 8 が同じタイミングで検知片 3 4 5 b を検知することはなく、一方が先に検知片 3 4 5 b を検知するようになっている。これにより、伝達検知ギア部材 3 4 5 を介して演出操作リング 3 3 0 における回転操作部 3 0 2 の回転方向や回転速度を検知することができる。

【 0 3 2 2 】

回転駆動ユニット 3 4 0 は、組立てた状態で、伝達検知ギア部材 3 4 5 のギア部 3 4 5 a の上部が上方へ露出しており、ギア部 3 4 5 a の露出した部位が操作リング用伝達ギア 3 5 0 の駆動側ギア部 3 5 0 b と噛合する。また、回転駆動ユニット 3 4 0 は、演出操作ユニット 3 0 0 に組立てた状態で、全体が演出操作部カバーユニット 3 1 0 内に位置している。

【 0 3 2 3 】

回転駆動ユニット 3 4 0 は、操作リング駆動モータ 3 4 2 の駆動により、駆動ギア 3 4 3、変速ギア 3 4 4、伝達検知ギア部材 3 4 5、及び操作リング用伝達ギアを介して、演出操作リング 3 3 0 の回転操作部 3 0 2 を任意の方向へ回転させることができる。また、回転駆動ユニット 3 4 0 は、操作リング駆動モータ 3 4 2 により駆動ギア 3 4 3 を、所定の回転角度の範囲で正転・逆転を繰返させることで、回転操作部 3 0 2 を往復回動させて振動させることができる。

【 0 3 2 4 】

また、回転駆動ユニット 340 は、遊技者により演出操作リング 330 の回転操作部 302 が回転させられると、操作リング用伝達ギア 350 を介して伝達検知ギア部材 345 が回転し、伝達検知ギア部材 345 の検知片 345b が第一回転検知センサ 347 及び第二回転検知センサ 348 によって検知され、回転操作部 302 の回転操作を検知することができる。従って、回転操作部 302 の回転方向に応じて遊技者参加型演出の内容を変化させることができる。

#### 【0325】

また、回転駆動ユニット 340 では、第一回転検知センサ 347 及び第二回転検知センサ 348 によって回転操作部 302 の回転操作を検知することができるため、回転操作された回転方向と同じ方向へ操作リング駆動モータ 342 を駆動させることで、遊技者の回転操作をアシストすることができる。或いは、回転操作部 302 の回転方向とは反対の方向へ操作リング駆動モータ 342 を駆動させることで、遊技者の回転操作に負荷を与えることができる。従って、これらを適宜組合せることで、回転操作部 302 に、遊技者参加型演出の内容に応じた操作感を付与したり、クリック感を付与したりすることができる。

#### 【0326】

##### [3-5e-5. 操作リング用伝達ギア]

演出操作ユニット 300 の操作リング用伝達ギア 350 について、主に図 53 及び図 54 等を参照して詳細に説明する。操作リング用伝達ギア 350 は、回転駆動ユニット 340 の伝達検知ギア部材 345 と演出操作リング 330 の回転操作部 302 の回転ベース 332 との間で回転を伝達させるものであり、操作部ベース 320 のギア軸受部 325 に回転可能に取付けられるものである。

#### 【0327】

操作リング用伝達ギア 350 は、演出操作リング 330 の回転ベース 332 におけるリングギア 332a と噛合する傘歯車状のリング側ギア部 350a と、リング側ギア部 350a と一体回転し回転駆動ユニット 340 の伝達検知ギア部材 345 におけるギア部 345a と噛合する平歯車状の駆動側ギア部 350b と、を備えている。リング側ギア部 350a と駆動側ギア部 350b は、ピッチ円が同じ直径に形成されている。傘歯車状のリング側ギア部 350a は、回転ベース 332 の回転軸の方向へ窄まっている。

#### 【0328】

操作リング用伝達ギア 350 は、回転軸が左右方向へ延びていると共に、演出操作リング 330 の回転ベース 332 の回転軸と交わるように、操作部ベース 320 に取付けられる。操作リング用伝達ギア 350 は、操作部ベース 320 のギア軸受部 325 に上方から挿入された上で、ギア取付部材 351 が操作部ベース 320 に取付けられることで、操作部ベース 320 に回転可能に取付けられる。

#### 【0329】

操作リング用伝達ギア 350 は、演出操作ユニット 300 に組立てられた状態で、リング側ギア部 350a が演出操作リング 330 における回転ベース 332 のリングギア 332a と噛合していると共に、駆動側ギア部 350b が回転駆動ユニット 340 における伝達検知ギア部材 345 のギア部 345a と噛合している。従って、操作リング用伝達ギア 350 は、演出操作リング 330 の回転操作部 302 の回転操作を回転駆動ユニット 340 側へ伝達させることができると共に、回転駆動ユニット 340 の操作リング駆動モータ 342 の回転駆動を演出操作リング 330 の回転操作部 302 に伝達させて回転させることができる。

#### 【0330】

##### [3-5e-6. 演出操作リング装飾基板]

演出操作ユニット 300 における演出操作リング装飾基板 352 について、主に図 53 及び図 54 等を参照して説明する。演出操作リング装飾基板 352 は、操作部ベース 320 におけるフランジ部 322 の上面に取付けられ、上面に複数の LED が実装されている。演出操作リング装飾基板 352 は、演出操作リング 330 の下方に取付けられており、複数の LED を適宜発光させることで演出操作リング 330 (回転操作部 302) を発光

10

20

30

40

50

装飾させることができる。

【 0 3 3 1 】

演出操作リング装飾基板 3 5 2 は、円環を前後に分割したような形態に形成されており、前側の前装飾基板 3 5 2 a と、後側の後装飾基板 3 5 2 b とで構成されている。前装飾基板 3 5 2 a 及び後装飾基板 3 5 2 b の上面（以下、「表面（実装面）」と記載する場合がある。）の夫々に、複数の L E D が外周に沿って列設されている。演出操作リング装飾基板 3 5 2 の複数の L E D は、表面実装タイプであって多色発光可能なフルカラー L E D とされている。

【 0 3 3 2 】

演出操作リング装飾基板 3 5 2 は、演出操作ユニット 3 0 0 に組立てた状態で、演出操作リング 3 3 0 のリング取付ベース 3 3 1 の下方に位置している。演出操作リング装飾基板 3 5 2 は、その上側が、透明な装飾基板カバー 3 5 3 によって被覆されている。装飾基板カバー 3 5 3 は、演出操作リング装飾基板 3 5 2 と同様に、前後に分割された形態に形成されており、前装飾基板 3 5 2 a を上側から覆い操作部ベース 3 2 0 のフランジ部 3 2 2 に取付けられる前基板カバー 3 5 3 a と、後装飾基板 3 5 2 b を上側から覆い操作部ベース 3 2 0 のフランジ部 3 2 2 に取付けられる後基板カバー 3 5 3 b と、で構成されている。

【 0 3 3 3 】

演出操作リング装飾基板 3 5 2 は、上面に実装されている複数の L E D を発光させることで、装飾基板カバー 3 5 3 及びリング取付ベース 3 3 1 が透明に形成されているため、装飾基板カバー 3 5 3 及びリング取付ベース 3 3 1 を通して、又は装飾基板カバー 3 5 3 及びリング取付ベース 3 3 1 の貫通口 3 3 1 c を通して、透明な回転操作部 3 0 2 を構成している透明なリング外上カバー 3 3 5、透明なリング外下カバー 3 3 6、及び透明なリング内カバー 3 3 7 を、内部から発光装飾させることができる。従って、回転操作部 3 0 2 内に L E D が備えられているような発光装飾を遊技者に見せることができる。

【 0 3 3 4 】

[ 3 - 5 e - 7 . 振動スピーカ ]

演出操作ユニット 3 0 0 における振動スピーカ 3 5 4 について、主に図 5 3 及び図 5 4 等を参照して詳細に説明する。振動スピーカ 3 5 4 は、操作部ベース 3 2 0 における本体部 3 2 1 の下面に出力方向を上方へ向けて取付けられており、音声や音楽等のサウンドに加えて、多彩な周波数の振動を出力することができるものである。

【 0 3 3 5 】

振動スピーカ 3 5 4 は、操作部ベース 3 2 0 の底壁を振動板として振動させることで、音声や音楽等のサウンド（音）を出力することができる。また、振動スピーカ 3 5 4 は、操作部ベース 3 2 0 を介して演出操作ユニット 3 0 0 全体を振動させることができる。この振動スピーカ 3 5 4 は、偏芯させた錘をモータで回転させる振動装置と比較して、様々な周波数の振動を発生させることができ、より多彩な演出を遊技者に提示することができる。

【 0 3 3 6 】

[ 3 - 5 e - 8 . 演出操作ボタンユニット ]

演出操作ユニット 3 0 0 における演出操作ボタンユニット 3 6 0 について、主に図 6 0 乃至図 6 2 等を参照して詳細に説明する。図 6 0 は演出操作ユニットの演出操作ボタンユニットを分解して前上から見た分解斜視図であり、図 6 1 は演出操作ボタンユニットを分解して前下から見た分解斜視図である。図 6 2 ( a ) は押圧操作部が下降位置の時の演出操作ボタンユニットの断面図であり、( b ) 押圧操作部が上昇位置の時の演出操作ボタンユニットの断面図である。演出操作ボタンユニット 3 6 0 は、演出操作リング 3 3 0 の環内に臨むように操作部ベース 3 2 0 に取付けられており、遊技者が押圧操作可能な透明な押圧操作部 3 0 3 を有している。演出操作ボタンユニット 3 6 0 の押圧操作部 3 0 3 は、透明な円柱状の中央押圧操作部 3 0 3 a と、中央押圧操作部 3 0 3 a の外周を覆うように形成されている透明な円筒状の外周押圧操作部 3 0 3 b と、で構成されている。

10

20

30

40

50

## 【 0 3 3 7 】

演出操作ボタンユニット360は、外周が略円形状に形成されており操作部ベース320の本体部321内に取付けられるボタンユニットベース361と、ボタンユニットベース361の中心軸を境にして対象に配置されており上方へ円柱状に延出している一对のガイドシャフト362と、一对のガイドシャフト362の上端同士を連結しており外周がボタンユニットベース361よりも小さい円形状に形成されている円盤状の上部ベース363と、上部ベース363とボタンユニットベース361との間において一对のガイドシャフト362によって上下方向へ移動可能に取付けられており外周がボタンユニットベース361と略同じ大きさの円形状に形成されている円盤状の昇降ベース364と、一对のガイドシャフト362が夫々挿通されており昇降ベース364を上方へ付勢している一对の昇降バネ365と、を備えている。

10

## 【 0 3 3 8 】

また、演出操作ボタンユニット360は、ボタンユニットベース361の中心から上方へ円柱状に延出しており上端が上部ベース363に取付けられている中央シャフト366と、ボタンユニットベース361の下面に回転軸が上方へ突出するように取付けられている操作ボタン昇降駆動モータ367と、操作ボタン昇降駆動モータ367の回転軸に取付けられている平歯車状の昇降駆動ギア368と、昇降駆動ギア368と噛合しておりボタンユニットベース361の上側に回転可能に取付けられている平歯車状の従動ギア369と、従動ギア369により回転させられ中央シャフト366が挿通されて回転可能に取付けられている昇降カム駆動ギア部材370と、昇降カム駆動ギア部材370と下端が連結されていると共に中央シャフト366が挿通されて回転可能に取付けられており回転することで昇降ベース364を昇降させる昇降カム部材371と、昇降駆動ギア368、従動ギア369、及び昇降カム駆動ギア部材370を上方から覆うようにボタンユニットベース361の上側に取付けられている円盤状のギアカバー372と、を備えている。

20

## 【 0 3 3 9 】

更に、演出操作ボタンユニット360は、内径が上部ベースよりも大径で上下に伸びた有底筒状に形成されており昇降ベース364より上側で一对のガイドシャフト362によって上下方向へ移動可能に取付けられている透明な中央ボタン本体373と、中央ボタン本体373と昇降ベース364との間に配置されており中央ボタン本体373を上方へ付勢している一对のボタンバネ374と、中央ボタン本体373と略同じ径で上端側が閉鎖された有底筒状に形成されており上部ベース363の上方を覆うように中央ボタン本体373の上端に取付けられている透明な中央ボタンカバー375と、上部ベース363の上面に取付けられており上方へ光を照射可能な複数のLEDが実装されている中央ボタン装飾基板376と、を備えている。演出操作ボタンユニット360は、中央ボタン本体373と中央ボタンカバー375とで中央押圧操作部303aを構成している。

30

## 【 0 3 4 0 】

また、演出操作ボタンユニット360は、昇降ベース364の上面における中央ボタン本体373よりも外側の部位に取付けられており上面に複数のLEDが実装されている円環状の外周ボタン装飾基板377と、外周ボタン装飾基板377の上側を覆うと共に中央ボタン本体373の外周を覆うように昇降ベース364に取付けられている透明な外周基板カバー378と、外周基板カバー378における中央ボタン本体373の外周を覆っている部位の外周側で外周ボタン装飾基板377の上方に配置されており立体的な装飾が施された透明な円筒状の外周装飾インナーレンズ379と、外周装飾インナーレンズ379の外周及び上面を覆うように昇降ベース364に取付けられており中央において中央ボタンカバー375が上方へ臨む透明な外周ボタンカバー380と、を備えている。演出操作ボタンユニット360は、外周基板カバー378と外周装飾インナーレンズ379と外周ボタンカバー380とで、外周押圧操作部303bを構成している。

40

## 【 0 3 4 1 】

また、演出操作ボタンユニット360は、ボタンユニットベース361に取付けられており押圧操作部303の押圧操作を検知する押圧検知センサ381と、ボタンユニットベ

50

ース 361 に取付けられており昇降カム駆動ギア部材 370 の回転位置を検知することで昇降ベース 364 の昇降を検知する昇降検知センサ 382 と、を備えている。

【0342】

ボタンユニットベース 361 は、円盤状に形成されているベース本体 361 a と、ベース本体 361 a から下方へ突出している複数の脚部 361 b と、を備えている。ボタンユニットベース 361 のベース本体 361 a は、外径が、操作部ベース 320 における本体部 321 の内周径よりも若干小さい大きさに形成されている。このベース本体 361 a は、上面に、一对のガイドシャフト 362、中央シャフト 366、従動ギア 369、昇降カム駆動ギア部材 370、及びギアカバー 372 が取付けられ、下面に、押圧検知センサ 381 及び昇降検知センサ 382 が取付けられる。ボタンユニットベース 361 は、脚部 361 b の下端が操作部ベース 320 における本体部 321 の底壁に取付けられる。

10

【0343】

一对のガイドシャフト 362 は、ボタンユニットベース 361 のベース本体 361 a の上面において、中心から前方及び後方へ、ベース本体 361 a の直径の半分の距離の位置に夫々取付けられている。一对のガイドシャフト 362 及び中央シャフト 366 は、金属棒によって形成されている。一对のガイドシャフト 362 は、中央シャフト 366 よりも太く形成されている。

【0344】

上部ベース 363 は、外径がボタンユニットベース 361 のベース本体 361 a の外径の約 1/2 の大きさに形成されている。一对の昇降バネ 365 は、コイルスプリングとされており、下端がボタンユニットベース 361 のベース本体 361 a に当接していると共に、上端が昇降ベース 364 に当接している。昇降バネ 365 は、ボタンバネ 374 よりも付勢力の強いバネとされている。

20

【0345】

昇降ベース 364 は、外径がボタンユニットベース 361 のベース本体 361 a の外径と略同じ大きさに形成されている。昇降ベース 364 は、一对のガイドシャフト 362 が夫々摺動可能に挿入される一对のガイド孔 364 a と、中央において昇降カム部材 371 が通過可能な大きさと上下に貫通している中央孔 364 b と、中央孔 364 b の周縁から上方へ円筒状に突出している立壁部 364 c と、立壁部 364 c の下端付近において中央孔 364 b の内へ互いに対向するように突出している一对の案内ピン 364 d と、を備えている。一对の案内ピン 364 d は、同一軸芯上で互いに対向していると共に、軸芯周りに回転可能に取付けられている。

30

【0346】

昇降ベース 364 は、一对のガイド孔 364 a に一对のガイドシャフト 362 が挿通されることで、上下方向へ昇降可能に案内される。昇降ベース 364 は、立壁部 364 c の上端が上部ベース 363 に当接することで、上方への移動が規制されると共に、上部ベース 363 との間で中央ボタン本体 373 の底部 373 b が移動可能な空間を形成している。また、昇降ベース 364 は、一对の案内ピン 364 d が、昇降カム部材 371 のカム部 371 a に案内されることで、上下方向へ移動させられる。

【0347】

昇降カム駆動ギア部材 370 は、従動ギア 369 と噛合する平歯車状のギア部 370 a と、ギア部 370 a から上方へ突出しており昇降カム部材 371 の下端が連結される連結部 370 b と、ギア部 370 a から下方へ筒状に突出していると共に対向している二箇所が切欠かれており昇降検知センサ 382 により検知される昇降検知片 370 c と、を備えている。昇降カム駆動ギア部材 370 は、ギア部 370 a の中心に中央シャフト 366 が挿入されることで、回転可能に取付けられる。

40

【0348】

昇降カム部材 371 は、中心に中央シャフト 366 が挿通されることで、回転可能に取付けられる。昇降カム部材 371 は、円柱状の外周面において周方向へ 180 度離間しており、外方へ突出している一对のカム部 371 a を備えている。一对のカム部 371 a は

50

、昇降ベース 364 の案内ピン 364 d を案内するものである。

【0349】

カム部 371 a は、下端付近において軸芯に対して直角方向へ延びている第一カム 371 b と、第一カム 371 b の中間で上方へ窪んでいる係止部 371 c と、第一カム 371 b の一方の端部から軸芯と平行に上方へ延びている第二カム 371 d と、第一カム 371 b の第二カム 371 d とは反対側の端部から螺旋状に上方へ延びている第三カム 371 e と、を備えている（図 62 を参照）。第二カム 371 d と第三カム 371 e は、同じ高さまで上方へ延びており、隣接するカム部 371 a 同士の間では、昇降ベース 364 の案内ピン 364 d の直径よりも小さい距離で離間している。

【0350】

また、昇降カム部材 371 は、下端に昇降カム駆動ギア部材 370 の連結部 370 b と連結する被連結部 371 f を備えている。

【0351】

昇降カム部材 371 は、カム部 371 a において、第二カム 371 d が、昇降カム部材 371 を平面視において反時計回りの方向へ回転させた時に、第一カム 371 b の後端側から上方へ延出するように形成されている。昇降カム部材 371 は、回転することで、カム部 371 a により昇降ベース 364 の案内ピン 364 d を案内して昇降ベース 364 を昇降させることができる。

【0352】

中央ボタン本体 373 は、中央ボタン本体 373 は、上下に延びた円筒状の筒部 373 a と、筒部 373 a の下端側を閉鎖している底部 373 b と、底部 373 b を貫通しており一対のガイドシャフト 362 が摺動可能に挿入される一対のガイド孔 373 c と、底部 373 b の中央において昇降ベース 364 の立壁部 364 c の外径よりも大きい径で貫通している中央口 373 d と、底部 373 b から下方へ突出しており押圧検知センサ 381 により検知される押圧検知片 373 e と、底部 373 b から後方へ円柱状に突出しておりボタンバネ 374 に挿通される一対のガイドボス 373 f と、を備えている。

【0353】

中央ボタン本体 373 は、筒部 373 a と底部 373 b とによって、有底筒状に形成されている。中央ボタン本体 373 は、底部 373 b が上部ベース 363 と昇降ベース 364 との間に配置されると共に、筒部 373 a の上端が上部ベース 363 よりも上方へ突出するように形成されている。中央口 373 d は、下方へ短く延びた円筒状に形成されており、下端が昇降ベース 364 の上面に当接することで、中央ボタン本体 373 の下方への移動が規制される。中央ボタン本体 373 の中央口 373 d を通って、昇降ベース 364 の立壁部 364 c の上端が上部ベース 363 に当接する。

【0354】

中央ボタン本体 373 は、一対のガイドボス 373 f が挿通されている一対のボタンバネ 374 によって上方へ付勢されている。一対のガイドボス 373 f は、下端が昇降ベース 364 を貫通して下方へ延出するように形成されており、下端にワッシャが挿通されたビスが取付けられる。ガイドボス 373 f の下端に取付けられたワッシャが昇降ベース 364 の下面に当接することで、中央ボタン本体 373 の上方への移動が規制される。

【0355】

中央ボタン本体 373 の押圧検知片 373 e は、一対のボタンバネ 374 の付勢力に抗して中央ボタン本体 373 の底部 373 b（中央口 373 d の下端）が昇降ベース 364 の上面に当接した時に、昇降ベース 364 を貫通して下方へ突出するように形成されている。この中央ボタン本体 373 は、不透明に形成されている。一対のボタンバネ 374 は、昇降バネ 365 よりも付勢力の弱いコイルバネとされている。

【0356】

中央ボタンカバー 375 は、中央ボタン本体 373 の筒部 373 a と略同じ直径の円盤状の天板部 375 a と、天板部 375 a の外周から下方へ延出している筒状の周壁部 375 b と、を備えており、透明に形成されている。中央ボタンカバー 375 は、天板部 37

10

20

30

40

50

5 aと周壁部 3 7 5 bとによって有底筒状に形成されている。この中央ボタンカバー 3 7 5は、周壁部 3 7 5 bの下端が中央ボタン本体 3 7 3における筒部 3 7 3 aの上端に取付けられる。

【 0 3 5 7 】

中央ボタン装飾基板 3 7 6は、上面（以下、「表面（実装面）」と記載する場合がある。）に実装されている複数のLEDが表面実装タイプであって多色発光可能なフルカラーLEDとされている。中央ボタン装飾基板 3 7 6は、複数のLEDを適宜発光させることで、中央ボタンカバー 3 7 5を発光装飾させることができる。外周ボタン装飾基板 3 7 7は、上面（以下、「表面（実装面）」と記載する場合がある。）に実装されている複数のLEDが表面実装タイプであって多色発光可能なフルカラーLEDとされている。外周ボタン装飾基板 3 7 7は、複数のLEDを適宜発光させることで、外周装飾インナーレンズ 3 7 9及び外周ボタンカバー 3 8 0を発光装飾させることができる。

10

【 0 3 5 8 】

外周基板カバー 3 7 8は、外周ボタン装飾基板 3 7 7の上側を覆い昇降ベース 3 6 4に取付けられる円環状の基板部 3 7 8 aと、基板部 3 7 8 aの内周から上方へ筒状に延出しており中央ボタン本体 3 7 3の外周を覆う円筒部 3 7 8 bと、を備えている。外周基板カバー 3 7 8は、透明に形成されている。

【 0 3 5 9 】

外周装飾インナーレンズ 3 7 9は、上方へ向かうに従って周方向へ移動するように延びている拡れた部位が、周方向に一定の間隔で列設されている。外周装飾インナーレンズ 3 7 9は、外周基板カバー 3 7 8における基板部 3 7 8 aの上側に取付けられている。外周ボタンカバー 3 8 0は、外周装飾インナーレンズ 3 7 9の外周を覆う円筒状の筒状部 3 8 0 aと、筒状部 3 8 0 aの上端から中心側へ延出している円環状の環状部 3 8 0 bと、を備えている。外周ボタンカバー 3 8 0は、筒状部 3 8 0 aの下端が昇降ベース 3 6 4に取付けられる。環状部 3 8 0 bは、内径が外周基板カバー 3 7 8の円筒部 3 7 8 bと略同じ大きさに形成されている。

20

【 0 3 6 0 】

演出操作ボタンユニット 3 6 0は、組立てた状態では、図 6 2 ( a ) に示すように、昇降ベース 3 6 4が一对の昇降バネ 3 6 5によって上方へ付勢された状態で、昇降ベース 3 6 4の案内ピン 3 6 4 dが、昇降カム部材 3 7 1のカム部 3 7 1 aにおける係止部 3 7 1 cに下方から挿入されている。この状態では、昇降ベース 3 6 4が下方へ移動した下降位置の状態となっており、一对の昇降バネ 3 6 5が圧縮されている。また、この状態では、中央ボタン本体 3 7 3がボタンバネ 3 7 4の付勢力により上方側への移動端に位置しており、中央ボタンカバー 3 7 5の上面が、外周ボタンカバー 3 8 0の上面よりも上方へ突出した状態となっている。

30

【 0 3 6 1 】

従って、演出操作ユニット 3 0 0に組立てた状態では、外周ボタンカバー 3 8 0の上面が演出操作リング 3 3 0の上面よりも僅かに上方へ突出していると共に、中央ボタンカバー 3 7 5の上面が外周ボタンカバー 3 8 0の上面よりも上方へ突出している（図 6 3等を参照）。

40

【 0 3 6 2 】

この状態（図 6 2 ( a ) の状態）で、中央ボタンカバー 3 7 5（中央押圧操作部 3 0 3 a）を下方へ押圧して、ボタンバネ 3 7 4の付勢力に抗して下方へ移動させると、中央ボタン本体 3 7 3の押圧検知片 3 7 3 eが押圧検知センサ 3 8 1により検知され、中央押圧操作部 3 0 3 aの押圧操作が検知される。中央押圧操作部 3 0 3 aを押圧操作した状態では、中央ボタンカバー 3 7 5の上面が、外周ボタンカバー 3 8 0の上面と略一致した高さとなっている（図 6 5 ( c ) を参照）。

【 0 3 6 3 】

また、この状態で、外周ボタンカバー 3 8 0（外周押圧操作部 3 0 3 b）を下方へ押圧操作しても、外周ボタンカバー 3 8 0は下方へ移動することなく、中央ボタン本体 3 7

50



3の押圧検知片373eが押圧検知センサ381に検知されることもない。つまり、押圧操作部303の押圧操作が検知されない。

【0364】

この下降位置の状態では、操作ボタン昇降駆動モータ367により昇降駆動ギア368を平面視において反時計回りの方向へ回転させると、昇降駆動ギア368と噛合している従動ギア369を介して昇降カム駆動ギア部材370が平面視反時計回りの方向へ回転し、昇降カム駆動ギア部材370と連結されている昇降カム部材371も同じ方向へ回転することとなる。この昇降カム部材371が反時計回りの方向へ回転すると、図62において正面に見えているカム部371aが右方へ移動することとなり、昇降ベース364の案内ピン364dが、係止部371cから第一カム371bにおける係止部371cの左方の部位へ転動すると共に、案内ピン364dを介して昇降ベース364が昇降バネ365の付勢力に抗して下方へ移動する。

10

【0365】

そして、昇降カム部材371の回転に伴って、第一カム371bに沿って相対的に左方へ転動する案内ピン364dが、第一カム371bの左端から第二カム371d側へ位置すると、第二カム371dが第一カム371bに対して垂直に上方へ延びていることから、昇降バネ365の付勢力により案内ピン364dが第二カム371dに沿って上方へ移動することとなり、案内ピン364dと一緒に昇降ベース364が上昇して上昇位置の状態となる。

【0366】

上昇位置の状態では、図62(b)に示すように、昇降ベース364の案内ピン364dが、一方のカム部371aの第二カム371dと残りのカム部371aの第三カム371eとに接した状態となっている。この状態で、操作ボタン昇降駆動モータ367の駆動が一旦停止される。

20

【0367】

上昇位置の状態では、昇降ベース364の立壁部364cの上端が上部ベース363の下面に当接しており、昇降ベース364のこれ以上の上方への移動が規制されている。また、上昇位置の状態では、下降位置の時の中央ボタンカバー375(中央押圧操作部303a)と外周ボタンカバー380(外周押圧操作部303b)との位置関係が保持されており、中央ボタンカバー375及び外周ボタンカバー380を含む押圧操作部303全体が上方へ移動していると共に、中央ボタンカバー375の上面が外周ボタンカバー380の上面よりも上方へ突出している。

30

【0368】

演出操作ユニット300に組立てた状態で、上昇位置へ移動させると、中央ボタンカバー375及び外周ボタンカバー380が、演出操作リング330の上面よりも大きく突出した状態となる(図65(b)等を参照)。

【0369】

この上昇位置の状態では、中央ボタンカバー375(中央押圧操作部303a)を、ボタンバネ374の付勢力よりも強い力で下方へ押圧した場合、中央ボタンカバー375及び中央ボタン本体373がボタンバネ374の付勢力に抗して下方へ移動し、中央ボタン本体373が昇降ベース364に当接することとなる。中央ボタン本体373が昇降ベース364に当接している状態では、中央ボタン本体373の押圧検知片373eが昇降ベース364よりも下方へ突出した状態となっているが、昇降ベース364がボタンユニットベース361から離れているため、押圧検知片373eが押圧検知センサ381によって検知されることはない。

40

【0370】

中央ボタンカバー375(中央押圧操作部303a)を、昇降バネ365の付勢力よりも強い力で下方へ押圧した場合、中央ボタンカバー375及び中央ボタン本体373がボタンバネ374の付勢力に抗して、中央ボタン本体373が昇降ベース364に当接した上で、昇降ベース364が、昇降バネ365の付勢力に抗して下方へ移動し、昇降ベース

50

364の下端がボタンユニットベース361に当接することとなる。昇降ベース364がボタンユニットベース361に当接することで、昇降ベース364が下降位置の状態となり、昇降ベース364と共に外周ボタンカバー380（外周押圧操作部303b）も下降位置の状態となる。

【0371】

このように、中央ボタン本体373が昇降ベース364に当接した状態で、昇降ベース364がボタンユニットベース361に当接すると、昇降ベース364から下方へ突出している中央ボタン本体373の押圧検知片373eが、押圧検知センサ381に検知された状態となり、中央ボタンカバー375（中央押圧操作部303a）の押圧が検知される。

10

【0372】

一方、上昇位置の状態、外周ボタンカバー380（外周押圧操作部303b）を、昇降バネ365の付勢力よりも力で下方へ押圧した場合、外周ボタンカバー380を介して昇降ベース364が昇降バネ365の付勢力に抗して下方へ移動し、昇降ベース364の下端がボタンユニットベース361に当接することとなる。この状態では、昇降ベース364と共に外周ボタンカバー380が下降位置の状態となるが、中央ボタンカバー375（中央押圧操作部303a）がボタンバネ374の付勢力により上方へ突出していることから、中央ボタン本体373の押圧検知片373eが昇降ベース364から下方へ突出しておらず、押圧検知片373eが押圧検知センサ381により検知されない。

【0373】

中央ボタンカバー375及び外周ボタンカバー380を（押圧操作部303を）、上昇位置から下降位置へ戻すには、操作ボタン昇降駆動モータ367により、昇降カム部材371を平面視反時計回りの方向へ回転させると、図62（b）において、昇降ベース364の案内ピン364dの左上と当接している第三カム371eが、右方（案内ピン364dの方向）へ移動することとなるため、第三カム371eによって案内ピン364dが下方へ押圧され、案内ピン364dを介して昇降ベース364が昇降バネ365の付勢力に抗して下方へ移動することとなる。

20

【0374】

そして、昇降カム部材371の回転に伴って案内ピン364dが第三カム371eの下端から第一カム371b側へ移動すると、昇降ベース364の下方への移動が停止し、案内ピン364dが第一カム371bに沿って転動する。その後、案内ピン364dが第一カム371bの途中の係止部371cの位置に到達すると、昇降バネ365の付勢力により案内ピン364dが上方へ窪んだ係止部371c内に挿入されると共に、操作ボタン昇降駆動モータ367による昇降カム部材371の回転を停止させることで、元の下降位置の状態となる。

30

【0375】

[3-5e-9. 操作部中継基板ユニット]

演出操作ユニット300における操作部中継基板ユニット390について、主に図53及び図54等を参照して詳細に説明する。操作部中継基板ユニット390は、操作部ベース320の後面に取付けられている。操作部中継基板ユニット390は、操作部ベース320における本体部321の後面に取付けられる箱状の基板ボックス391と、基板ボックス391内に取付けられている操作部中継基板392と、を備えている。

40

【0376】

基板ボックス391は、演出操作ユニット300に組立てた時に、回転駆動ユニット340の操作リング駆動モータ342を後側から覆うモータカバー部391aを有している。操作部中継基板392は、皿中央上装飾基板314、皿中央下装飾基板316、操作リング駆動モータ342、第一回転検知センサ347、第二回転検知センサ348、演出操作リング装飾基板352、振動スピーカ354、操作ボタン昇降駆動モータ367、中央ボタン装飾基板376、外周ボタン装飾基板377、押圧検知センサ381、及び昇降検知センサ382と、皿ベースユニット210の皿ユニット中継基板214との接続を中継

50

している。

【0377】

[3-5e-10. 演出操作ユニットの作用]

次に、演出操作ユニット300の作用について、主に図63乃至図65等を参照して詳細に説明する。図63は、演出操作ユニットの左側面図において演出操作リングと回転駆動ユニットとの関係を示す説明図である。図64は、演出操作ユニットを押圧操作部の押圧方向から見た平面図において演出操作リングと演出操作リング装飾基板との関係を示す説明図である。図65(a)は通常の状態を示す皿ユニットの正面図であり、(b)は押圧操作部が上昇位置の時の皿ユニットの正面図であり、(c)は押圧操作部の中央押圧操作部を押圧した時の皿ユニットの正面図である。

10

【0378】

演出操作ユニット300は、上面に遊技者が操作可能な演出操作部301を備えている。演出操作部301は、大きな円環状の回転操作部302と、回転操作部302の環内に配置されている押圧操作部303とで構成されている。押圧操作部303は、回転操作部302の中心に位置する円柱状の中央押圧操作部303aと、中央押圧操作部303aと回転操作部302との間に配置されている円環状の外周押圧操作部303bとで構成されている。

【0379】

回転操作部302は、演出操作リング330のリング外上カバー335、リング外下カバー336、及びリング内カバー337によって形成されている。中央押圧操作部303aは、演出操作ボタンユニット360の中央ボタンカバー375及び中央ボタン本体373によって形成されており、外周押圧操作部303bは、外周ボタンカバー380及び外周基板カバー378によって形成されている。

20

【0380】

演出操作ユニット300は、円環状の回転操作部302(演出操作リング330)の上面によって形成される仮想の平面の前方側が低くなるように傾斜した状態で皿ユニット200に組立てられる。従って、回転操作部302の環内に配置されている押圧操作部303の押圧方向が、下方へ向かうに従って後方へ移動する(換言すると、上方へ向かうに従って前方へ移動する)ように傾斜している。

【0381】

演出操作ユニット300は、通常の状態では、回転操作部302の上面よりも押圧操作部303が僅かに上方へ突出した状態となっている。詳しくは、演出操作リング330の上面よりも外周ボタンカバー380の上面が僅かに上方へ突出していると共に、外周ボタンカバー380の上面よりも中央ボタンカバー375の上面が上方へ突出した状態となっている(図63等を参照)。

30

【0382】

この通常の状態では、回転駆動ユニット340の操作リング駆動モータ342により、伝達検知ギア部材345を左側面視で時計回りの方向へ回転させると、操作リング用伝達ギア350を介して演出操作リング330の回転操作部302が、平面視において時計周りの方向へ回転する。一方、操作リング駆動モータ342により、伝達検知ギア部材345を左側面視で反時計周りの方向へ回転させると、演出操作リング330の回転操作部302が平面視において反時計回りの方向へ回転する。

40

【0383】

操作リング駆動モータ342は、ステッピングモータとされており、所定の回転角度の範囲で正転・逆転を繰返させることで、回転操作部302を往復回動させて振動させることができる。この振動は、振動スピーカ354による振動とは異なり、回転操作部302のみが振動する。

【0384】

演出操作リング330の回転操作部302は、操作リング駆動モータ342により回転させられるだけでなく、遊技者によっても回転させることができる。回転操作部302を

50

平面視において時計回りの方向へ回転させると、操作リング用伝達ギア 350 を介して回転駆動ユニット 340 の伝達検知ギア部材 345 が左側面視において時計回りの方向へ回転し、回転操作部 302 を平面視において反時計回りの方向へ回転させると、伝達検知ギア部材 345 が左側面視において反時計回りの方向へ回転する。この伝達検知ギア部材 345 は、第一回転検知センサ 347 と第二回転検知センサ 348 の二つのセンサによって回転を検知している。

#### 【0385】

伝達検知ギア部材 345 の回転は、複数の検知片 345 b を第一回転検知センサ 347 及び第二回転検知センサ 348 によって検知することで、回転を検知している。詳述すると、周方向に等間隔で列設されている複数の検知片 345 b の間隔に対して、周方向に離間している第一回転検知センサ 347 と第二回転検知センサ 348 との間隔が、整数倍と

10

#### 【0386】

本実施形態では、伝達検知ギア部材 345 が左側面視において時計回りの方向へ回転すると、第二回転検知センサ 348 が検知片 345 b を検知してから第一回転検知センサ 347 が検知片 345 b を検知する。これに対して、伝達検知ギア部材 345 が左側面視において反時計回りの方向へ回転すると、第一回転検知センサ 347 が検知片 345 b を検知してから第二回転検知センサ 348 が検知片 345 b を検知する。従って、第一回転検知センサ 347 と第二回転検知センサ 348 とが、検知片 345 b を検知する順番によっ

20

#### 【0387】

このように、回転操作部 302 の回転操作を検知することができるため、回転操作部 302 の回転方向に応じて遊技者参加型演出の内容を変化させることができる。また、回転操作部 302 の回転操作を検知した時に、操作リング駆動モータ 342 により、回転操作部 302 を回転操作方向と同じ方向へ回転駆動させることで、回転操作を軽くしてアシストすることができる。或いは、操作リング駆動モータ 342 により、回転操作部 302 を

30

#### 【0388】

演出操作リング 330 の回転操作部 302 は、リング外上カバー 335、リング外下カバー 336、及びリング内カバー 337 によって形成されており、円の半分以上の円弧が環状に延びている形状に形成されている。換言すると、回転操作部 302 がドーナツ状に形成されている。そして、回転操作部 302 は、図示するように、外周面、上面、及び内周面の一部、が露出した状態で取付けられているため、遊技者の手で掴み易い形状に形成されている。

#### 【0389】

これにより、回転操作部 302 に対して遊技者が様々な方向から触れることができるため、遊技者のやり易い思い思いの仕方での回転操作部 302 を回転操作させることができ、回転操作部 302 の操作性が高められている。また、回転操作部 302 は、押圧操作部 303 が下降位置又は上昇位置の何れの状態の時でも、回転操作することができる。なお、回転操作部 302 は、下面側が操作部ベース 320 に取付けられているため、自動車のハンドルのように握ることはできない。

40

#### 【0390】

演出操作ユニット 300 は、図 64 に示すように、演出操作リング 330 の下方に、複数の LED が円環状に列設されている演出操作リング装飾基板 352 を備えている。これにより、演出操作リング装飾基板 352 の LED を発光させることで、演出操作リング 3

50

30の回転操作部302を発光装飾させることができる。また、演出操作リング装飾基板352では、複数のLEDを回転操作部302に沿って環状に列設しているため、回転操作部302の回転に合わせて、列設されている複数のLEDを順次発光させることで、回転している回転操作部302の特定の部位のみを発光装飾させることができる。これにより、回転する回転操作部302内に、LED(装飾基板)が備えられているように遊技者を錯覚させることができる。

#### 【0391】

演出操作ユニット300は、通常の状態では、図65(a)に示すように、回転操作部302の環内に配置されている押圧操作部303が、その上面が回転操作部302の上面よりも僅かに上方に突出した下降位置の状態となっている。この状態では、回転操作部302を回転させることができると共に、押圧操作部303における中央押圧操作部303aを押圧操作することができる。中央押圧操作部303aを下方へ押圧操作すると、中央押圧操作部303a(中央ボタンカバー375)の上面が、外周押圧操作部303b(外周ボタンカバー380)の上面と略同じ高さまで下降し、押圧検知センサ381により押圧が検知される。

10

#### 【0392】

この通常(下降位置)の状態では、押圧操作部303における外周押圧操作部303bを下方へ押圧しても、外周押圧操作部303b(外周ボタンカバー380)が下方へ移動することはなく、押圧検知センサ381により押圧が検知されることはない。

20

#### 【0393】

通常の状態、操作ボタン昇降駆動モータ367により、昇降カム部材371を平面視において反時計回りの方向へ回転させると、昇降ベース364の案内ピン364dがカム部371a(第一カム371b)から外れて、一对の昇降バネ365の付勢力により、昇降ベース364と共に押圧操作部303が勢いよく上方へ突出して上昇位置の状態となる(図65(b)を参照)。この上昇位置の状態では、押圧操作部303の上面が回転操作部302の上面よりも大きく上方に位置している。換言すると、中央ボタンカバー375及び外周ボタンカバー380が、演出操作リング330の上面よりも大きく上方へ突出している。

#### 【0394】

押圧操作部303が上昇位置の状態、中央押圧操作部303aを下方へ押圧すると、まず、ボタンバネ374の付勢力に抗して中央押圧操作部303aが下方へ移動し、中央押圧操作部303aの上面と外周押圧操作部303bの上面とが略同じ高さの状態となる。この状態では、押圧検知センサ381が押圧を検知しない。更に、昇降バネ365の付勢力に抗して中央押圧操作部303aが外周押圧操作部303bと一緒に下方へ移動し、中央押圧操作部303a及び外周押圧操作部303bの上面が回転操作部302の上面と略同じ高さの状態となる(図65(c)を参照)。この状態では、押圧検知センサ381が押圧を検知する。

30

#### 【0395】

また、押圧操作部303が上昇位置の状態、外周押圧操作部303bを下方へ押圧すると、中央押圧操作部303aの上面が外周押圧操作部303bの上面よりも上方へ突出している状態のまま、外周押圧操作部303bと中央押圧操作部303aとが下方へ移動し、外周押圧操作部303bの上面が回転操作部302の上面と略同じ高さの状態となる(図65(a)を参照)。この状態では、押圧検知センサ381が押圧を検知しない。

40

#### 【0396】

このように、本実施形態の押圧操作部303は、下降位置或いは上昇位置に関わらず、中央押圧操作部303aを、下方への移動端まで押圧しないと、押圧検知センサ381により検知されないようになっている。従って、遊技者に対して、中央押圧操作部303aをしっかりと押圧操作させることを促すことが可能となるため、遊技者参加型演出において演出操作部301の操作に注意を引付けさせることができ、遊技者参加型演出をより楽しませることができる。

50

## 【 0 3 9 7 】

なお、押圧操作部 3 0 3 が上昇位置の状態でも、回転操作部 3 0 2 を回転させることができる。従って、押圧操作部 3 0 3 を上昇位置の状態とした時では、遊技者によっては、押圧操作部 3 0 3 を手がかりにして回転操作が楽になったり、押圧操作部 3 0 3 が邪魔になって回転操作がし難くなったりすることから、回転操作部 3 0 2 の操作性を変化させることができ、より多彩な操作を楽しませることができる。

## 【 0 3 9 8 】

## [ 3 - 6 . 扉枠左サイドユニット ]

扉枠 3 における扉枠左サイドユニット 4 0 0 について、主に図 6 6 乃至図 6 8 を参照して詳細に説明する。図 6 6 ( a ) は扉枠の扉枠左サイドユニットを前から見た斜視図であり、( b ) は扉枠左サイドユニットを後ろから見た斜視図である。図 6 7 は扉枠左サイドユニットを分解して前から見た分解斜視図であり、図 6 8 は扉枠左サイドユニットを分解して後ろから見た分解斜視図である。扉枠左サイドユニット 4 0 0 は、皿ユニット 2 0 0 の上側で扉枠ベースユニット 1 0 0 の前面左部に取付けられており、正面視において遊技領域 5 a の左外側を装飾するものである。

## 【 0 3 9 9 】

扉枠左サイドユニット 4 0 0 は、扉枠ベースユニット 1 0 0 の扉枠ベース 1 0 1 の前面における扉窓 1 0 1 a の左外側に取付けられる扉枠左サイドベース 4 0 1 と、扉枠左サイドベース 4 0 1 の前面に取付けられており前面（以下、「表面（実装面）」と記載する場合がある。）に複数の LED が実装されている扉枠左サイド装飾基板 4 0 2 と、扉枠左サイド装飾基板 4 0 2 の前側を覆うように扉枠左サイドベース 4 0 1 に取付けられている透明な左サイドインナーレンズ 4 0 3 と、左サイドインナーレンズ 4 0 3 の前側を覆うように扉枠左サイドベース 4 0 1 に取付けられている透明な扉枠左サイド装飾体 4 0 4 と、を備えている。

## 【 0 4 0 0 】

扉枠左サイドベース 4 0 1 は、上下に延びており前方へ開放された箱状に形成されている。扉枠左サイド装飾基板 4 0 2 は、上下に延びた帯板状に形成されており、左サイド上装飾基板 4 0 2 a と左サイド下装飾基板 4 0 2 b とで構成されている。扉枠左サイド装飾基板 4 0 2 は、前面に実装されている複数の LED が、表面実装タイプであって多色発光可能なフルカラー LED とされている。扉枠左サイド装飾基板 4 0 2 は、複数の LED を適宜発光させることで、扉枠左サイド装飾体 4 0 4 を発光装飾させることができる。

## 【 0 4 0 1 】

左サイドインナーレンズ 4 0 3 は、透明に形成されている。左サイドインナーレンズ 4 0 3 の表面は、レンズカットが施されて（多面体に形成されて）光を乱屈折することができるようになっており、左サイドインナーレンズ 4 0 3 の後方に配置される扉枠左サイド装飾基板 4 0 2 の表面（実装面）に実装されている複数の LED が遊技者側から明確に視認し難くなっている。なお、左サイドインナーレンズ 4 0 3 の表面と共に裏面には、レンズカットが施されていてもよいし（多面体に形成されていてもよいし）、左サイドインナーレンズ 4 0 3 の表面に代えて裏面には、レンズカットが施されていてもよい（多面体に形成されていてもよい）。扉枠左サイド装飾体 4 0 4 は、透明に形成されている。扉枠左サイド装飾体 4 0 4 は、前方へ膨出した半円弧が上下に延びた形態に形成されている。これにより、扉枠左サイド装飾体 4 0 4 は、後方へ開放された半チューブ状に形成されている。なお、扉枠左サイド装飾体 4 0 4 の表面には、レンズカットが施されていてもよいし（多面体に形成されていてもよいし）、扉枠左サイド装飾体 4 0 4 の表面と共に裏面には、レンズカットが施されていてもよいし（多面体に形成されていてもよいし）、扉枠左サイド装飾体 4 0 4 の裏面には、レンズカットが施されていてもよいし（多面体に形成されていてもよいし）。

## 【 0 4 0 2 】

扉枠左サイドユニット 4 0 0 は、下端が皿ユニット 2 0 0 における皿左上装飾ユニット 2 7 0 の皿左上装飾体 2 7 1 の左端と連続するように形成されており、上端が扉枠トップ

ユニット450の扉枠トップ装飾体453の左側下端と連続するように形成されている。

【0403】

扉枠左サイドユニット400は、左右方向の幅と前後方向の奥行が、略同じ距離に形成されている。扉枠左サイドユニット400は、扉枠3に組立てた状態で、扉枠ベース101の扉窓101aの左外側を装飾しており、円柱状の蛍光灯が埋め込まれているように見せている。

【0404】

[3-7. 扉枠右サイドユニット]

扉枠3における扉枠右サイドユニット410について、主に図69乃至図71を参照して詳細に説明する。図69(a)は扉枠の扉枠右サイドユニットを前から見た斜視図であり、(b)は扉枠右サイドユニットを後ろから見た斜視図である。図70は扉枠右サイドユニットを分解して前から見た分解斜視図であり、図71は扉枠右サイドユニットを分解して後ろから見た分解斜視図である。扉枠右サイドユニット410は、皿ユニット200の上側で扉枠ベースユニット100の前面右部に取付けられており、正面視において遊技領域5aの右外側を装飾するものである。

10

【0405】

扉枠右サイドユニット410は、扉枠3の右辺から皿ユニット200の上皿201や下皿202と略同じ位置まで前方へ平板状に延出しており、左右方向へ貫通しているサイド窓410aと、サイド窓410a内に複数配置されている発光可能なサイド窓内装飾部410bと、を備えている。この扉枠右サイドユニット410は、パチンコ機1が設置された遊技ホール等において、右側に配置されているパチンコ機の遊技領域内を見え難くしたり、右側のパチンコ機で遊技している遊技者から本パチンコ機1の遊技領域5a内を見え難くしたりすることができ、遊技のプライバシーを保護するような遊技者のパーソナル空間を形成することができる。

20

【0406】

扉枠右サイドユニット410は、扉枠ベースユニット100の扉枠ベース101の前面における扉窓101aの右外側に取付けられ上下に延びている扉枠右サイドベース411と、扉枠右サイドベース411の前面に取付けられており前方へ円筒状に延出し上下に列設されている透明な複数のサイド窓内装飾部410bを有する透明なサイド窓内装飾部材412と、前面におけるサイド窓内装飾部材412の複数のサイド窓内装飾部410bと対応する部位に複数のLEDが実装されており扉枠右サイドベース411の前側に取付けられているサイド窓内装飾部装飾基板413と、サイド窓内装飾部材412の複数のサイド窓内装飾部410bの内部に夫々挿入されている透明な内部インナーレンズ414と、を備えている。

30

【0407】

また、扉枠右サイドユニット410は、サイド窓内装飾部材412の前端よりも前方に配置されており上下に延びている透明な右サイドインナーレンズ415と、扉枠右サイドベース411に取付けられており扉枠右サイドベース411と右サイドインナーレンズ415の右側面を被覆するように上下方向及び前後方向へ平板状に延びていると共に左右方向へ貫通しサイド窓410aを構成する貫通口416aが形成されている扉枠右サイド外パネル416と、扉枠右サイドベース411及び右サイドインナーレンズ415に取付けられており扉枠右サイドベース411と右サイドインナーレンズ415の左側面を被覆するように上下方向及び前後方向へ平板状に延びていると共に左右方向へ貫通しサイド窓410aを構成する貫通口417aが形成されている扉枠右サイド内パネル417と、を備えている。

40

【0408】

更に、扉枠右サイドユニット410は、右サイドインナーレンズ415の後面に取付けられており前面(以下、「表面(実装面)」と記載する場合がある。)に複数のLEDが実装されている扉枠右サイド装飾基板418と、右サイドインナーレンズ415の前側を覆うように右サイドインナーレンズ415に取付けられている透明な扉枠右サイド装飾体

50

419と、を備えている。

【0409】

扉枠右サイドベース411は、上下に延びており後方へ開放された箱状に形成されている。サイド窓内装飾部材412は、上下方向に列設されている複数（ここでは三つ）のサイド窓内装飾部410bの下端同士を連結している平板状の連結ベース412aを有している。サイド窓内装飾部材412のサイド窓内装飾部410bは、前端側が後端側よりも外径がやや小さくなった円錐台状の円筒に形成されていると共に、円筒の前端が半球状に形成されている。サイド窓内装飾部材412は、サイド窓内装飾部410bの前端が扉枠右サイド外パネル416に取付けられる。サイド窓内装飾部材412は、扉枠右サイドベース411の前面において、上下方向中央に対して下寄りの位置から上側の部位に取付けられる。サイド窓内装飾部材412は、透明に形成されている。なお、サイド窓内装飾部材412の複数のサイド窓内装飾部410bの表面には、レンズカットが施されていてもよいし（多面体に形成されていてもよいし）、サイド窓内装飾部材412の複数のサイド窓内装飾部410bの表面と共に裏面には、レンズカットが施されていてもよいし（多面体に形成されていてもよいし）、サイド窓内装飾部材412の複数のサイド窓内装飾部410bの裏面には、レンズカットが施されていてもよい（多面体に形成されていてもよい）。

10

【0410】

サイド窓内装飾部装飾基板413は、扉枠右サイドベース411の前面において、サイド窓内装飾部材412の連結ベース412aの後方となる部位に取付けられる。サイド窓内装飾部装飾基板413の前面（以下、「表面（実装面）」と記載する場合がある。）に実装されている複数のLEDは、表面実装タイプであって多色発光可能なフルカラーLEDとされている。サイド窓内装飾部装飾基板413は、複数のサイド窓内装飾部410bの夫々の後方となる部位に、四つのLEDがサイド窓内装飾部410bの軸芯を中心として上下左右の十字状に配置されている。

20

【0411】

内部インナーレンズ414は、正面視の形状がX状に形成されており、挿入されるサイド窓内装飾部410bの内面に沿うように前後方向に延びている。内部インナーレンズ414は、サイド窓内装飾部410bの内部を、上下左右の四つに仕切っている。内部インナーレンズ414は、透明に形成されている。内部インナーレンズ414の表面は、レンズカットが施されて（多面体に形成されて）光を乱屈折することができるようになっており、内部インナーレンズ414の後方に配置されるサイド窓内装飾部装飾基板413の表面（実装面）に実装されている複数のLEDが遊技者側から明確に視認し難くなっている。なお、内部インナーレンズ414の表面と共に裏面には、レンズカットが施されていてもよいし（多面体に形成されていてもよいし）、内部インナーレンズ414の表面に代えて裏面には、レンズカットが施されていてもよい（多面体に形成されていてもよい）。

30

【0412】

右サイドインナーレンズ415は、扉枠右サイドベース411と同じ高さで上下に延びており、前後方向の形状が、上端から下端へ向かうに従って、前方へ移動した後に後方へ移動するような波状に形成されている。右サイドインナーレンズ415は、透明に形成されている。右サイドインナーレンズ415の表面は、レンズカットが施されて（多面体に形成されて）光を乱屈折することができるようになっており、右サイドインナーレンズ415の後方に配置される扉枠右サイド装飾基板418の表面（実装面）に実装されている複数のLEDが遊技者側から明確に視認し難くなっている。なお、右サイドインナーレンズ415の表面と共に裏面には、レンズカットが施されていてもよいし（多面体に形成されていてもよいし）、右サイドインナーレンズ415の表面に代えて裏面には、レンズカットが施されていてもよい（多面体に形成されていてもよい）。

40

【0413】

扉枠右サイド外パネル416は、平板状で上下及び前後に延びており、後辺が鉛直に直線状に延びていると共に、前辺が右サイドインナーレンズ415に沿って波状に延びてい

50



る。扉枠右サイド外パネル416は、左右方向へ貫通している貫通口416aが、上下に延びた変楕円形状に形成されていると共に、サイド窓内装飾部材412の連結ベース412aの前側と扉枠右サイド装飾基板418（右サイドインナーレンズ415）の後側とを被覆可能に形成されている。扉枠右サイド外パネル416は、不透光性に形成されている。

#### 【0414】

扉枠右サイド内パネル417は、平板状で上下及び前後に延びており、後辺が鉛直に直線状に延びていると共に、前辺が右サイドインナーレンズ415に沿って波状に延びている。扉枠右サイド内パネル417は、左右方向へ貫通している貫通口417aが、上下に延びた変楕円形状に形成されていると共に、サイド窓内装飾部材412の連結ベース412aの前側と扉枠右サイド装飾基板418（右サイドインナーレンズ415）の後側とを被覆可能に形成されている。扉枠右サイド内パネル417は、不透光性に形成されている。

10

#### 【0415】

扉枠右サイド装飾基板418は、上下に延びた帯板状に形成されており、右サイド上装飾基板418aと、右サイド下装飾基板418bとで構成されている。扉枠右サイド装飾基板418は、前面に実装されている複数のLEDが、表面実装タイプであって多色発光可能なフルカラーLEDとされている。扉枠右サイド装飾基板418は、複数のLEDを適宜発光させることで、扉枠右サイド装飾体419を発光装飾させることができる。

#### 【0416】

扉枠右サイド装飾体419は、透明に形成されている。扉枠右サイド装飾体419は、前方へ膨出した半円弧が、右サイドインナーレンズ415に沿うように波状に上下に延びた形態に形成されている。これにより、扉枠右サイド装飾体419は、後方へ開放された半チューブ状に形成されている。なお、扉枠右サイド装飾体419の表面には、レンズカットが施されていてもよいし（多面体に形成されていてもよいし）、扉枠右サイド装飾体419の表面と共に裏面には、レンズカットが施されていてもよいし（多面体に形成されていてもよいし）、扉枠右サイド装飾体419の裏面には、レンズカットが施されていてもよい（多面体に形成されていてもよい）。

20

#### 【0417】

扉枠右サイドユニット410は、下端が皿ユニット200における皿右上装飾ユニット275の皿右上装飾体276の右端と連続するように形成されていると共に、上端が扉枠トップユニット450の扉枠トップ装飾体453の右側下端と連続するように形成されている。

30

#### 【0418】

扉枠右サイドユニット410は、扉枠3に組立てた状態で、扉枠ベース101の扉窓101aの右外側を装飾しており、扉枠右サイド装飾体419の部位が円柱状の蛍光灯が埋め込まれているように見える。扉枠右サイドユニット410は、上から1/4の部位が最も前方へ突出するように前端（前辺）が波状に前方へ延びており、衝立状に形成されている。扉枠右サイドユニット410は、左右方向へ貫通しているサイド窓410aを有しており、サイド窓410aを通して反対側を視認することができる。

40

#### 【0419】

扉枠右サイドユニット410は、サイド窓410a内に、前後に延びた円筒状（円柱状）のサイド窓内装飾部410bを備えており、サイド窓内装飾部装飾基板413のLEDを発光させることで、サイド窓内装飾部410bを発光装飾させることができる。そして、サイド窓内装飾部410bを発光装飾させることで、サイド窓410a内を眩しくすることができる、サイド窓410aを通して反対側を見え難くすることができる。

#### 【0420】

本実施形態の扉枠右サイドユニット410によれば、通常の状態では、複数のサイド窓内装飾部410bを発光装飾させるサイド窓内装飾部装飾基板413のLEDが消灯しているため、サイド窓410aにおける三つのサイド窓内装飾部410bの間を通して、本

50

パチンコ機 1 の横（島設備の端）から遊技領域 5 a 内を視認することができる。従って、遊技をするパチンコ機として本パチンコ機 1（本遊技盤 5）を探している遊技者が、島設備に沿って本パチンコ機 1 の前方まで移動しなくても、本パチンコ機 1 を簡単に見つけることができ、本パチンコ機 1 での遊技に対する期待感を高めさせて興趣の低下を抑制させることができる。

【 0 4 2 1 】

また、扉枠右サイドユニット 4 1 0 にサイド窓 4 1 0 a が貫通していてもサイド窓内装飾部 4 1 0 b を含むその他の部位によって、近隣に位置している遊技者の視線を遮ることができるため、他の遊技者から遊技領域 5 a の全体を見え辛くすることができ、他の遊技者から見られているような感じを受け難くすることで他の遊技者に気兼ねすることなく遊技を行わせることができる。

10

【 0 4 2 2 】

更に、サイド窓内装飾部装飾基板 4 1 3 の LED により三つのサイド窓内装飾部 4 1 0 b を発光させると、その光によりサイド窓 4 1 0 a 内を眩しくすることができ、サイド窓 4 1 0 a を通した視認性を変化させる。この際に、三つのサイド窓内装飾部 4 1 0 b を、円柱状としていることから、光が帯状且つ放射状に放射されることとなるため、サイド窓内装飾部 4 1 0 b を眩しくさせて間から反対側を視認し難くすることができ、隣等の他の遊技者から遊技領域 5 a 内を覗かれ難くすることができる。このように、遊技領域 5 a 内を覗かれ難くすることができることから、他の遊技者が本パチンコ機 1 に注目するのを回避させることができるため、注目されることで他の遊技者が気になって遊技に専念できないことから不快感を覚えたり、ミスが誘発されることで損した気分になったりするのを防止することができ、遊技者を遊技に専念させることで遊技をより楽しませて興趣の低下を抑制させることができる。

20

【 0 4 2 3 】

[ 3 - 8 . 扉枠トップユニット ]

扉枠 3 における扉枠トップユニット 4 5 0 について、主に図 7 2 乃至図 7 4 等を参照して詳細に説明する。図 7 2 ( a ) は扉枠における扉枠トップユニットを前から見た斜視図であり、( b ) は扉枠トップユニットを後ろから見た斜視図であり、( c ) はトップ下カバーを外した状態で示す扉枠トップユニットの底面図である。図 7 3 は扉枠トップユニットを分解して前上から見た分解斜視図であり、図 7 4 は扉枠トップユニットを分解して前下から見た分解斜視図である。扉枠トップユニット 4 5 0 は、扉枠左サイドユニット 4 0 0 及び扉枠右サイドユニット 4 1 0 の上側で扉枠ベースユニット 1 0 0 の前面上部に取付けられるものである。

30

【 0 4 2 4 】

扉枠トップユニット 4 5 0 は、扉枠ベースユニット 1 0 0 の扉枠ベース 1 0 1 の前面における扉窓 1 0 1 a よりも上側に取付けられる透光性を有する（例えば、乳白色を有する）扉枠トップベース 4 5 1 と、扉枠トップベース 4 5 1 の左右両側と前面上部を覆うように扉枠トップベース 4 5 1 に取付けられている透光性を有する（例えば、乳白色を有する）トップ上カバー 4 5 2 と、トップ上カバー 4 5 2 の前端に取付けられている透明な扉枠トップ装飾体 4 5 3 と、扉枠トップ装飾体 4 5 3 の下端と扉枠トップベース 4 5 1 の下端とを連結している透光性を有する（例えば、乳白色を有する）扉枠トップ底板 4 5 4 と、を備えている。なお、本実施形態では、扉枠トップベース 4 5 1、トップ上カバー 4 5 2、扉枠トップ底板 4 5 4 は、透光性を有する（例えば、乳白色を有する）を有して構成されているが、扉枠トップベース 4 5 1 の左右両側と前面上部を覆うように扉枠トップベース 4 5 1 にトップ上カバー 4 5 2 が取付けられていると共に、透明な扉枠トップ装飾体 4 5 3 の下端と扉枠トップベース 4 5 1 の下端とを扉枠トップ底板 4 5 4 が連結しているため、扉枠トップベース 4 5 1 を透光性を有する（例えば、乳白色を有する）ものに代えて、透明なものとして構成してもよい。

40

【 0 4 2 5 】

また、扉枠トップユニット 4 5 0 は、扉枠トップ装飾体 4 5 3 の後方でトップ上カバー

50

452の前面中央に取付けられており前面に複数のLEDが実装されている扉枠トップ中央装飾基板455と、扉枠トップ装飾体453の後方でトップ上カバー452の前面における扉枠トップ中央装飾基板455の左方に取付けられており前面に複数のLEDが実装されている扉枠トップ左装飾基板456と、扉枠トップ装飾体453の後方でトップ上カバー452の前面における扉枠トップ中央装飾基板455の右方に取付けられており前面に複数のLEDが実装されている扉枠トップ右装飾基板457と、を備えている。

【0426】

また、扉枠トップユニット450は、扉枠トップ装飾体453と扉枠トップ中央装飾基板455との間に配置され(つまり、扉枠トップ装飾体453の後方に配置されると共に扉枠トップ中央装飾基板455の前方に配置され)トップ上カバー452の前面に取付けられて透明なトップ中央インナーレンズ458と、扉枠トップ装飾体453と扉枠トップ左装飾基板456との間に配置され(つまり、扉枠トップ装飾体453の後方に配置されると共に扉枠トップ左装飾基板456の前方に配置され)トップ上カバー452の前面に取付けられて透明なトップ左インナーレンズ459と、扉枠トップ装飾体453と扉枠トップ右装飾基板457との間に配置され(つまり、扉枠トップ装飾体453の後方に配置されると共に扉枠トップ右装飾基板457の前方に配置され)トップ上カバー452の前面に取付けられて透明なトップ右インナーレンズ460と、を備えている。

【0427】

更に、扉枠トップユニット450は、扉枠トップ底板454の上面中央に取付けられている中央スピーカボックス461と、中央スピーカボックス461に下方へ向けて取付けられていてのトップ中央スピーカ462と、扉枠トップベース451の前面左右両端付近に取付けられていてのスピーカブラケット463と、一对のスピーカブラケット463に夫々取付けられていてのトップサイドスピーカ464と、扉枠トップ底板454を下方から覆うように扉枠トップ底板454に取付けられているトップ下カバー465と、トップ下カバー465の外周縁を下方から押圧するように扉枠トップ底板454に取付けられている透光性を有する(例えば、乳白色を有する)下カバー枠466と、扉枠トップベース451の上部右端付近に取付けられている扉枠トップ中継基板467と、扉枠トップベース451の上方を覆うようにトップ上カバー452に取付けられている透光性を有する(例えば、乳白色を有する)扉枠トップ天板468と、を備えている。

【0428】

扉枠トップベース451は、扉枠ベースユニット100の扉枠ベース101の左右方向の幅と同じ長さで左右に延びている平板状の本体部451aと、本体部451aの前面における左右両端付近から前方へ突出している前方突出部451bと、を備えている。本体部451aは、下辺が、扉枠ベース101における扉窓101aの上縁と沿うように、左右方向の中央が上方へ位置するような湾曲状に形成されている。左右の前方突出部451bは、前端が下方へ向かうに従って後方へ移動するように傾斜しており、後方へ開放された箱状に形成されている。正面視右側の前方突出部451bは、上方にも開放されている。

【0429】

トップ上カバー452は、正面視の形状が、扉枠トップベース451と略同じ形状に形成されている。トップ上カバー452は、扉枠トップベース451の左右の前方突出部451bの夫々の外側を覆うと共に、左右の前方突出部451bの前端上部の間を結ぶような形状に形成されている。トップ上カバー452の前端は、左右方向中央が前方へ最も突出しており、左右方向中央から左右方向両端へ向かうに従って、下方及び後方へ移動するように湾曲状に延びている。また、トップ上カバー452は、上面に後端から前方へ向かって大きく切欠かれた開口部452aを有している。この開口部452aは、扉枠トップ天板468によって閉鎖される。

【0430】

扉枠トップ装飾体453は、透明に形成されている。扉枠トップ装飾体453は、前方へ膨出した半円弧が、左右両端から左右方向中央へ向かうに従って曲率が小さくなる共

10

20

30

40

50

に、トップ上カバー 4 5 2 の前端に沿うように、左右方向へ延びた形態に形成されている。これにより、扉枠トップ装飾体 4 5 3 は、後方へ開放された半チューブ状に形成されている。扉枠トップ装飾体 4 5 3 は、左右方向の両端が下方へ延びるように向いており、扉枠左サイド装飾体 4 0 4 及び扉枠右サイド装飾体 4 1 9 の上端と夫々連続するように形成されている。なお、扉枠トップ装飾体 4 5 3 の表面には、レンズカットが施されていてもよいし（多面体に形成されていてもよいし）、扉枠トップ装飾体 4 5 3 の表面と共に裏面には、レンズカットが施されていてもよいし（多面体に形成されていてもよいし）、扉枠トップ装飾体 4 5 3 の裏面には、レンズカットが施されていてもよい（多面体に形成されていてもよい）。

#### 【 0 4 3 1 】

扉枠トップ底板 4 5 4 は、扉枠トップ装飾体 4 5 3 の下端と扉枠トップベース 4 5 1 の本体部 4 5 1 a の下端同士を連結するように前後方向へ延びていると共に、左右方向中央が上方へ膨出するように左右方向へ延びている。扉枠トップ底板 4 5 4 は、前後方向の中央が下方へ突出するように折れ曲がった形態に形成されている。扉枠トップ底板 4 5 4 は、左右方向へ離間しており前端と後端とを結びと共に上方へ平板状に延びている一对の補強リブ 4 5 4 a と、一对の補強リブ 4 5 4 a の間において上下に貫通しておりトップ中央スピーカ 4 6 2 が臨む一对の中央スピーカ口 4 5 4 b と、一对の補強リブ 4 5 4 a の夫々の左右方向外側において上下に貫通しておりトップサイドスピーカ 4 6 4 が臨む一对のサイドスピーカ口 4 5 4 c と、を有している。扉枠トップ底板 4 5 4 の上面における一对の補強リブ 4 5 4 a の間に中央スピーカボックス 4 6 1 が取付けられる。

#### 【 0 4 3 2 】

扉枠トップ中央装飾基板 4 5 5 は、左右に延びた帯板状に形成されている。扉枠トップ中央装飾基板 4 5 5 は、前面（以下、「表面（実装面）」と記載する場合がある。）に実装されている複数の LED が、表面実装タイプであって多色発光可能なフルカラー LED とされている。この扉枠トップ中央装飾基板 4 5 5 は、複数の LED を適宜発光させることで、扉枠トップ装飾体 4 5 3 の中央部分を発光装飾させることができる。

#### 【 0 4 3 3 】

扉枠トップ左装飾基板 4 5 6 は、左右に延びた帯板状に形成されている。扉枠トップ左装飾基板 4 5 6 は、前面（以下、「表面（実装面）」と記載する場合がある。）に実装されている複数の LED が、表面実装タイプであって多色発光可能なフルカラー LED とされている。この扉枠トップ左装飾基板 4 5 6 は、複数の LED を適宜発光させることで、扉枠トップ装飾体 4 5 3 の左部分を発光装飾させることができる。

#### 【 0 4 3 4 】

扉枠トップ右装飾基板 4 5 7 は、左右に延びた帯板状に形成されている。扉枠トップ右装飾基板 4 5 7 は、前面（以下、「表面（実装面）」と記載する場合がある。）に実装されている複数の LED が、表面実装タイプであって多色発光可能なフルカラー LED とされている。この扉枠トップ右装飾基板 4 5 7 は、複数の LED を適宜発光させることで、扉枠トップ装飾体 4 5 3 の右部分を発光装飾させることができる。

#### 【 0 4 3 5 】

トップ中央インナーレンズ 4 5 8、トップ左インナーレンズ 4 5 9、及びトップ右インナーレンズ 4 6 0 は、夫々左右方向に延びており、透明に形成されている。トップ中央インナーレンズ 4 5 8、トップ左インナーレンズ 4 5 9、及びトップ右インナーレンズ 4 6 0 の表面は、夫々レンズカットが施されて（多面体に形成されて）光を乱屈折することができるようになっており、トップ中央インナーレンズ 4 5 8 の後方に配置される扉枠トップ中央装飾基板 4 5 5 の表面（実装面）に実装されている複数の LED、トップ左インナーレンズ 4 5 9 の後方に配置される扉枠トップ左装飾基板 4 5 6 の表面（実装面）に実装されている複数の LED、及びトップ右インナーレンズ 4 6 0 の後方に配置される扉枠トップ右装飾基板 4 5 7 の表面（実装面）に実装されている複数の LED が遊技者側から明確に視認し難くなっている。なお、トップ中央インナーレンズ 4 5 8、トップ左インナーレンズ 4 5 9、及びトップ右インナーレンズ 4 6 0 の表面と共に裏面には、夫々レンズカ

10

20

30

40

50

ットが施されていてもよいし（多面体に形成されていてもよいし）、トップ中央インナーレンズ458、トップ左インナーレンズ459、及びトップ右インナーレンズ460の表面に代えて裏面には、夫々レンズカットが施されていてもよい（多面体に形成されていてもよい）。

#### 【0436】

中央スピーカボックス461は、左右に延びた箱状に形成され、一对のトップ中央スピーカ462が下前を向くように取付けられる。この中央スピーカボックス461は、扉枠トップ底板454の上面における一对の補強リブ454aの間に取付けられる。トップ中央スピーカ462は、フルレンジスピーカとされており、広い周波数帯域で音声や音楽等のサウンドを出力するものである。

10

#### 【0437】

スピーカブラケット463は、扉枠トップベース451における左右の前方突出部451bの下面に取付けられる。トップサイドスピーカ464は、ツイータとされており、音声や音楽等のサウンドの高音域を出力するものである。

#### 【0438】

トップ下カバー465は、無数の貫通孔を有した金属板からなるパンチングメタルによって形成されている。トップ下カバー465を通して、トップ中央スピーカ462やトップサイドスピーカ464から出力されたサウンドが、前方且つ下方へ向けて放射される。

#### 【0439】

扉枠トップ中継基板467は、扉枠トップ中央装飾基板455、扉枠トップ左装飾基板456、扉枠トップ右装飾基板457、トップ中央スピーカ462、及びトップサイドスピーカ464と、扉枠ベースユニット100の扉枠副中継基板105との接続を中継するためのものである。

20

#### 【0440】

扉枠トップ天板468は、トップ上カバー452の開口部452aを閉鎖するものであり、前端がトップ上カバー452に係止されると共に、後端が扉枠ベースユニット100に取付けられる。

#### 【0441】

扉枠トップユニット450は、扉枠3に組立てた状態で、扉枠ベース101の扉窓101aの上外側を装飾している。扉枠トップユニット450は、扉枠トップ装飾体453の左右両端が、扉枠左サイド装飾体404及び扉枠右サイド装飾体419の上端と夫々連続しており、一体的な装飾を形成している。また、扉枠トップユニット450は、一对のトップ中央スピーカ462及び一对のトップサイドスピーカ464によって、音声や音楽等のサウンドを遊技者側へ出力することができる。

30

#### 【0442】

##### [トップサイドスピーカによる電飾]

次に、図72～図74に示した扉枠トップユニット450における一对のスピーカブラケット463の前面にそれぞれ取付けられている一对のトップサイドスピーカ464の構造について簡単に説明する。トップサイドスピーカ464は、振動板、及びセンターキャップ等の振動部が透光性を有する樹脂製（例えば、乳白色を有するポリプロピレン等）により形成されると共に、マグネット、及びヨーク等の磁気回路部が前後に貫通している貫通孔を有する円柱状に形成され、振動部と磁気回路部とが筐体部により保持されている。この筐体部には、周方向に複数の開口が形成されている。円柱状に形成される磁気回路部の貫通孔は、前方に配置されるセンターキャップに覆われているのに対して、後方が開放されている。

40

#### 【0443】

スピーカブラケット463の前面には、図示しない取付部にトップサイドスピーカ464が取付けられると共に、スピーカブラケット463の後面には、スピーカブラケット463の後面から後方へ向かって所定距離寸法（本実施形態では、約18mm）延出された図示しない4つの基板取付屈曲板に形成される取付部に音響装飾基板469が取付けられ

50

る。また、音響装飾基板 4 6 9 の後面（裏面）側を覆うように図示しない透明板が音響装飾基板 4 6 9 と共に上述した図示しない 4 つの基板取付屈曲板に形成される取付部に取付けられている。この透明板は、音響装飾基板 4 6 9 の後面（裏面）側を他の部材が接触して電氣的なトラブルが生じないように保護するものである。このように、スピーカブラケット 4 6 3 の前面にトップサイドスピーカ 4 6 4 が取付けられると共に、スピーカブラケット 4 6 3 の後面に音響装飾基板 4 6 9 及び透明板が取付けられることにより、スピーカ電飾ユニットが組み立てられる。換言すると、スピーカ電飾ユニットは、スピーカブラケット 4 6 3、トップサイドスピーカ 4 6 4、音響装飾基板 4 6 9、及び透明板から構成されている。

#### 【 0 4 4 4 】

スピーカブラケット 4 6 3 の前面にトップサイドスピーカ 4 6 4 が取付けられると共に、スピーカブラケット 4 6 3 の後面に音響装飾基板 4 6 9 が取付けられる状態においては、音響装飾基板 4 6 9 の前面（表面）がトップサイドスピーカ 4 6 4 の磁気回路部の後面を臨むように配置されると共に、音響装飾基板 4 6 9 の前面（表面）がトップサイドスピーカ 4 6 4 の磁気回路部の後方を覆う配置となる。

#### 【 0 4 4 5 】

音響装飾基板 4 6 9 の前面（表面）及び後面（裏面）には、白色のレジスト液が塗布されて形成される白色塗膜（以下、単に「ベタ塗りされた白色のレジスト」と記載する場合がある。）により白色のレジスト層が形成されている。音響装飾基板 4 6 9 の前面（表面）に複数の LED（本実施形態では、多色発光可能なフルカラー LED）4 6 9 a が実装されている。音響装飾基板 4 6 9 の後面（裏面）に図示しないコネクタが実装されている。音響装飾基板 4 6 9 の前面（表面）に実装される複数の LED 4 6 9 a は、扉枠トップ中継基板 4 6 7 に実装される図示しない LED 定電流駆動回路により制御された定電流が流れるようになっている。なお、扉枠トップ中継基板 4 6 7 に実装される図示しない LED 定電流駆動回路は、周辺制御基板 1 5 1 0 からシリアル出力される発光データ、クロック信号が入力されており、これに基づいて、音響装飾基板 4 6 9 の前面（表面）に実装される複数の LED 4 6 9 a へ流す定電流を制御することにより、音響装飾基板 4 6 9 の前面（表面）に実装される複数の LED 4 6 9 a の点灯、消灯、点滅、階調点灯等の多様な発光態様を実現している。

#### 【 0 4 4 6 】

周辺制御基板 1 5 1 0 は、パチンコ機 1 に異常（例えば、球タンク 5 5 2、タンクレール 5 5 3、球誘導ユニット 5 7 0、及び払出装置 5 8 0 等の球詰まりの発生、不正行為の検知、扉枠 3 の開放、本体枠 4 の開放、配線の断線等）または不具合（各種可動装飾体（可動体）の作動に関する不具合、各種可動装飾体（可動体）の原位置（待機位置）の検知不可等）が生じていないときには、通常時として演出態様の発光態様となる発光データをクロック信号に基づいて、扉枠トップ中継基板 4 6 7 に実装される図示しない LED 定電流駆動回路に出力する。これに対して、周辺制御基板 1 5 1 0 は、パチンコ機 1 に異常（例えば、球タンク 5 5 2、タンクレール 5 5 3、球誘導ユニット 5 7 0、及び払出装置 5 8 0 等の球詰まりの発生、不正行為の検知、扉枠 3 の開放、本体枠 4 の開放、配線の断線等）または不具合（各種可動装飾体（可動体）の作動に関する不具合、各種可動装飾体（可動体）の原位置（待機位置）の検知不可等）が生じているときには、上述した通常時と異なる態様として報知態様となる発光データをクロック信号に基づいて、扉枠トップ中継基板 4 6 7 に実装される図示しない LED 定電流駆動回路に出力する。

#### 【 0 4 4 7 】

なお、演出態様の発光態様（通常時）では、点灯、消灯、点滅、階調点灯等を組み合わせた多彩な発光態様となるものであって、主制御基板 1 3 1 0 が機能表示ユニット 1 4 0 0 に制御信号を出力し、この制御信号に基づく複数の LED を用いて図柄を変動表示し、図柄を変動表示するときに設定される変動パターンと対応するコマンドを主制御基板 1 3 1 0 が周辺制御基板 1 5 1 0 へ送信し、このコマンドに基づいて周辺制御基板 1 5 1 0 が所定の演出用発光（通常時）として演出態様の発光態へ制御するものである。これに対し

10

20

30

40

50

て、報知態様（通常時と異なる態様）では、予め定めた色（本実施形態では、赤色）が最大輝度で点灯する発光態様となるものであって、払出制御MPUは、扉枠開放スイッチからの検出信号に基づいて本体枠4に対する扉枠3の開放を検出すると、その旨を伝える扉枠開放コマンドを主制御基板1310へ送信し、この扉枠開放コマンドを受信した主制御基板1310は、本体枠4に対する扉枠3の開放の旨を伝える扉枠開放コマンドに所定情報（主制御基板1310から周辺制御基板1510へコマンドを送信する形式を整えるための情報）を付加して周辺制御基板1510へ送信し、このようなコマンドを受信した周辺制御基板1510は、予め定めた報知態様（通常時と異なる態様）へ制御するものである。

#### 【0448】

音響装飾基板469の前面（表面）には、図示は省略するが、実装されている複数のLED769a等の表面側電子部品の近傍に、表面側電子部品の部品番号、表面側電子部品の配置する位置を示す領域等の表面側電子部品の属性（さらに、表面側電子部品の形状、表面側電子部品の大きさ、表面側電子部品の実装向き（実装方向）、表面側電子部品の型式を含む場合がある。）を示す表面側表記部が、白色に対して目立ち難い明色である黄色の塗料で、ベタ塗りされた白色のレジスト上にシルク印刷により印刷されている。音響装飾基板469の後面（裏面）には、図示は省略するが、コネクタ等の裏面側電子部品の近傍に、裏面側電子部品の部品番号、裏面側電子部品の配置する位置を示す領域等の裏面側電子部品の属性（さらに、裏面側電子部品の形状、裏面側電子部品の大きさ、裏面側電子部品の実装向き（実装方向）、裏面側電子部品の型式を含む場合がある。）を示す裏面側表記部が、白色に対して目立ち難い明色である黄色の塗料で、ベタ塗りされた白色のレジスト上にシルク印刷により印刷されている。

#### 【0449】

ここで、レジスト液の色として白色のものを採用し、シルク印刷の塗料として黄色を採用した理由について説明する。まず、反射率は、白色に近いほど高くなるのに対して、黒色に近づくと低くなる。黄色の反射率は赤色の反射率と比べると白色の反射率に非常に近く、赤色の反射率は黄色の反射率と比べて白色の反射率に非常に遠い。黄色の反射率は白色塗膜の白色の反射率と比べて低いものの高い反射率を有している。このため、白色と赤色との組み合わせでは、背景が白色であると赤色が目立つこととなり、表面側表記部（裏面側表記部）を赤色とする場合には白色のレジストに対して赤色の表面側表記部（白色のレジストに対して赤色の裏面側表記部）が目立つのに対して、白色と黄色との組み合わせ（本実施形態の構成）では、背景が白色であると黄色が目立たず、表面側表記部（裏面側表記部）を黄色とする場合には白色のレジストに対して黄色の表面側表記部（白色のレジストに対して黄色の裏面側表記部）が目立ち難い。

#### 【0450】

また、パチンコ機1は各装飾基板に実装される複数のLED等の発光部による電飾により煌びやかに発光演出が行われるため、音響装飾基板469の前面（表面）に実装される複数のLEDは、上述したように、多色発光可能なフルカラーLEDであり、点灯（発光）したり、消灯したりすることによって発光態様がさまざまに変化する。このため、音響装飾基板469の前面（表面）には、複数のLEDが半田付けされるパッド、スルーホール、ランド等を除いた全域において、白色のレジスト液が塗布されて形成される白色塗膜（以下、単に「ベタ塗りされた白色のレジスト」と記載する場合がある。）により白色のレジスト層が形成され、さらに、このベタ塗りされた白色のレジスト上に多色発光可能なフルカラーLEDを特定可能にする表面側表記部が黄色の塗料でシルク印刷により印刷されることにより、多色発光可能なフルカラーLEDの消灯時において白色のレジストに対して黄色の表面側表記部を目立たないようにすることができることに加えて、さらに、多色発光可能なフルカラーLEDの点灯時（発光時）において、反射率の高いベタ塗りされた白色のレジストと、白色の反射率に非常に近い黄色の塗料でシルク印刷により印刷される表面側表記部と、による組み合わせによって裏後装飾基板3114の表面（前面）の反射率を高く維持することができる。

10

20

30

40

50

## 【0451】

なお、シルク印刷の塗料として黄色を採用した場合には、シルク印刷により印刷された黄色が印刷機によるバラツキにより薄い黄色となったり、濃い黄色となったりする場合もあれば、橙色に見えたりする場合もある。また、シルク印刷の塗料を供給するインク会社にも黄色に幅（明るい側に寄る黄色、暗い側による黄色）があるため、同一の基板製造会社や複数の基板会社に対してシルク印刷の塗料として黄色を指定しても、完全同一の黄色とならず（完全同一の黄色とすることが難しく）、黄色に幅がある色となる。

## 【0452】

スピーカブラケット463の前面にトップサイドスピーカ464が取付けられると共に、スピーカブラケット463の後面に音響装飾基板469が取付けられる状態において、音響装飾基板469の前面（表面）がトップサイドスピーカ464の磁気回路部の後方を覆う配置となるため、音響装飾基板469の前面（表面）に実装される複数のLED469aが発光すると、トップサイドスピーカ464の円柱形状に形成される磁気回路部の貫通孔を通して、透光性を有するセンターキャップから光が出射すると共に、筐体部の周方向に形成される複数の開口を通して、透光性を有する振動板から光が出射することによりトップサイドスピーカ464の電飾を行うことができるようになっている。トップ下カバー465は、上述したように、無数の貫通孔を有した金属板からなるパンチングメタルによって形成されているため、トップ下カバー465の貫通孔を通して、トップサイドスピーカ464の前面やその周囲を視認することができると共に、トップサイドスピーカ464の電飾を視認することができる。

## 【0453】

さらに、音響装飾基板469の前面（表面）に実装される複数のLED469aが発光すると、トップサイドスピーカ464の裏面（円柱形状に形成される磁気回路部を構成するヨークの裏面）で反射してトップサイドスピーカ464の裏面と音響装飾基板469の前面（表面）との間を繰り返し反して、トップサイドスピーカ464の後方、つまり音響装飾基板469の後面（裏面）から後方へ向かって出射する。換言すると、音響装飾基板469の前面（表面）に実装される複数のLED469aが発光すると、音響装飾基板469の周りの少なくとも一部から複数のLED469aが漏光する。また、音響装飾基板469の背面側となる音響装飾基板469の後面（裏面）を覆う図示しない透明板を通して（透して）音響装飾基板469の周りの少なくとも一部から複数のLED469aが漏光する。

## 【0454】

スピーカブラケット463は、上述したように、扉枠トップベース451における左右の前方突出部451bの下面に取付けられる。扉枠トップベース451には、左右のスピーカブラケット463が取付けられる位置と対応する位置であってスピーカブラケット463の後面に取付けられる音響装飾基板469が露出するように、音響装飾基板469の外周より大きい形状を有すると共に前後に貫通する貫通孔451baがそれぞれ形成されている。音響装飾基板469の前面（表面）に実装される複数のLED469aが発光すると、トップサイドスピーカ464の後方、つまり音響装飾基板469の後面（裏面）から後方へ向かって出射し（換言すると、音響装飾基板469の前面（表面）に実装される複数のLED469aが発光すると、音響装飾基板469の周りの少なくとも一部から複数のLED469aが漏光し（音響装飾基板469の背面側となる音響装飾基板469の後面（裏面）を覆う図示しない透明板を通して（透して）音響装飾基板469の周りの少なくとも一部から複数のLED469aが漏光し）、そして音響装飾基板469の外周と扉枠トップベース451に形成される貫通孔451baの内周とによるすき間を通して、扉枠トップベース451の後方へ出射する。

## 【0455】

扉枠トップベース451は、上述したように、扉枠ベースユニット100の扉枠ベース101の前面における扉窓101aよりも上側に取付けられる。扉枠ベース101には、扉枠トップベース451に形成される左右の貫通孔451baと対応する位置に、貫通孔



451baの外周より大きい形状又は同一の形状を有すると共に、前後に貫通する貫通孔101kがそれぞれ形成されている。これにより、音響装飾基板469の前面(表面)に実装される複数のLED469aが発光すると、トップサイドスピーカ464の後方、つまり音響装飾基板469の後面(裏面)から後方へ向かって出射し(換言すると、音響装飾基板469の前面(表面)に実装される複数のLED469aが発光すると、音響装飾基板469の周りの少なくとも一部から複数のLED469aが漏光し(音響装飾基板469の背面側となる音響装飾基板469の後面(裏面)を覆う図示しない透明板を通して(透して)音響装飾基板469の周りの少なくとも一部から複数のLED469aが漏光し)、音響装飾基板469の外周と扉枠トップベース451に形成される貫通孔451baの内周とによるすき間、そして扉枠ベース101に形成される貫通孔101kを通過して、扉枠ベースユニット100の扉枠ベース101の後方へ出射する。

10

## 【0456】

扉枠3が本体枠4に対して閉鎖された状態においては、扉枠ベースユニット100の扉枠ベース101に形成される左右の貫通孔101kを通った、音響装飾基板469の前面(表面)に実装される複数のLED469aからの光は、本体枠4に装着された遊技盤5に備える遊技領域5aの外周を区画し外形が正面視略四角形状とされた前構成部材1000の左上側領域及び右上側領域にそれぞれ反射することとなる。本実施形態では、前構成部材1000が透明な樹脂製であるが黒色の樹脂製としてもよい。なお、以下、扉枠3を本体枠4に対して開閉する際に扉枠3と本体枠4との開閉軸側を「扉枠3の軸支側」又は「本体枠4の軸支側」と記載し、この開閉軸側の反対側を「扉枠3の開放側」又は「本体枠4の開放側」と記載する場合がある。

20

## 【0457】

## [前構成部材の左上側領域]

前構成部材1000の左上側領域の前面(表面)には、遊技状況を表示する機能表示ユニット1400(本実施形態では、複数のLEDの点灯態様を確認するそれぞれの透明領域を除いて黒色を有している。)が設けられる場合は、機能表示ユニット1400が配置される領域を除いて、反射率の高い白色又は白色に近い色を有する白色印刷部である反射シート1000aが貼られている。

## 【0458】

反射シート1000aが貼られる前構成部材1000の左上側領域の前面(表面)の領域は、遊技盤5に形成された遊技領域5aの外部の領域であって、扉枠3を本体枠4に対して閉鎖した状態において、機能表示ユニット1400が配置される領域を除いて、扉枠ベースユニット100の扉枠ベース101により覆われるようになっており、反射シート1000aが扉枠3の扉窓101aを通して視認困難となる。つまり、遊技演出の内容に全く関係がない反射シート1000aの存在を隠すことができるため、遊技の目障りとならない。

30

## 【0459】

また、扉枠3を本体枠4に対して閉鎖した状態においては、左側の音響装飾基板469と対応する位置に反射シート1000aが遊技盤5の前構成部材1000の左上側領域に配置され、パチンコ機1を正面から見ると、扉枠3の軸支側(本体枠4の軸支側)において、扉枠ベース101に形成される左側の貫通孔101kを通った左側の音響装飾基板469の前面(表面)に実装される複数のLED469aからの光を、左側の音響装飾基板469と別体に設けた(扉枠3側に設けた部材と別体に設けた)遊技盤5側に設けた反射シート1000aで反射して、前方へ向けて出射し、扉枠ベース101に形成される左側の貫通孔101k、左側の音響装飾基板469の外周と扉枠トップベース451に形成される左側の貫通孔451baの内周とによるすき間、そして左側のトップサイドスピーカ464の筐体部の周方向に形成される複数の開口を通過して、左側のトップサイドスピーカ464の透光性を有する振動板から光りが出射するため、左側の音響装飾基板469の前面(表面)に実装される複数のLED469aからの光を効率良く遊技演出や報知態様として利用することができる。なお、扉枠3を本体枠4に対して閉鎖した状態においては、

40

50

扉枠ベース101に形成される左側の貫通孔101kを通った左側の音響装飾基板469の前面(表面)に実装される複数のLED469aからの光を、左側の音響装飾基板469と別体に設けた(扉枠3側に設けた部材と別体に設けた)遊技盤5側に設けた反射シート1000aで反射して、前方へ向けて出射するため、扉枠ベース101に形成される左側の貫通孔101kを通った左側の音響装飾基板469の前面(表面)に実装される複数のLED469aからの光が遊技領域5a内へ向かって出射しないし、遊技盤5の後方に対しても出射しない。つまり扉枠3を本体枠4に対して閉鎖した状態においては、扉枠ベース101に形成される左側の貫通孔101kを通った左側の音響装飾基板469の前面(表面)に実装される複数のLED469aからの光が遊技領域5a内へ向かって漏れ出ないし、遊技盤5の後方へ向かって漏れ出ない。

10

**【0460】**

このように、反射シート1000aは、扉枠3を本体枠4に対して閉鎖した状態(扉枠3が閉鎖状態)にあるときにおいて、パチンコ機1を正面から見て、左側の音響装飾基板469と対応する位置に遊技盤5の前構成部材1000の左上側領域の前面に設けられると共に、左側の音響装飾基板469が発した光を反射シート1000aの前方へ向かって反射することができるようになってきているため、左側の音響装飾基板469から後方へ向かって漏れた光(漏光)を反射シート1000aの前方へ向かって反射することで左側の音響装飾基板469の前方へ向かって出射することができる反射部材として機能することができるようになってきている。これにより、左側の音響装飾基板469の漏光を遊技盤5の後方へ向かって進むことを抑制することができる。したがって、遊技盤5の後方へ向かう光を抑制することができる。

20

**【0461】**

反射シート1000a上には、図示しないが、遊技盤5の機種を特定する番号(管理番号)と、遊技盤5の製造日等の遊技盤5の属性情報が記憶されるQRコード(登録商標)と、が暗色である黒色の塗料で所定位置にそれぞれ印刷されている。反射シート1000a、遊技盤5の機種を特定する番号(管理番号)、及び遊技盤5の製造日等の遊技盤5の属性情報が記憶されるQRコード(登録商標)により、パチンコ機1に関する特定情報(つまり、遊技盤5の機種を特定する番号、遊技盤5の製造日等の遊技盤5の属性情報が記憶されるQRコード(登録商標))が表示される特定情報表示部が構成されている。扉枠3が本体枠4に対して開放された状態では、前構成部材1000が透明な樹脂製であるため(前構成部材1000を黒色の樹脂製とする場合には、背景が黒色となり)、白色の反射シート1000aが目立つため、誘目性により、遊技ホールの店員等の係員の視線を自然と反射シート1000aへ向けることができる。

30

**【0462】**

また、反射シート1000aが貼られる前構成部材1000の左上側領域の前面(表面)の領域は、上述したように、遊技盤5に形成された遊技領域5aの外部の領域であって、扉枠3を本体枠4に対して閉鎖した状態において、機能表示ユニット1400が配置される領域を除いて、扉枠ベースユニット100の扉枠ベース101により覆われるようになっており、反射シート1000aが扉枠3の扉窓101aを通して視認困難となるため、反射シート1000a上に印刷された管理番号とQRコード(登録商標)とが扉枠3の扉窓101aを通して視認困難となる。

40

**【0463】**

さらに、反射シート1000aにおいては、反射シート1000aが白色であるため、背景が白色であると、暗色である黒色が目立ち、管理番号とQRコード(登録商標)とを視認し易い。また、QRコード(登録商標)は、パチンコ機1と別体の装置であって遊技ホールの店員等の係員が所持するコード読取装置により読み取られる際に、反射シート1000aが白色であることで背景が白色となり、暗色である黒色を有するQRコード(登録商標)を、読み取り易くすることができる。つまり、反射シート1000aの白色は、QRコード(登録商標)の読み取り易さを向上することができるようになってきている。なお、反射シート1000aの表面積は、左側の音響装飾基板469の前面(表面)又は後面

50

(裏面)における面積と比べて大きい。また、QRコード(登録商標)に代えて、1次元バーコードでもよいし、文字、数字、図形、及び記号等でもよいし、文字、数字、図形及び記号等を適宜組み合わせたものでもよい。

【0464】

なお、図示しないが、前構成部材1000の左上側領域の前面(表面)であって、疑似釘が複数配置されている。反射シート1000aには、金色を有する疑似釘が配置される領域と対応する部分に貫通孔が形成されている。遊技盤5の遊技領域5aの前面(表面)には、上述したように、金色を有する複数の障害釘Nが植設されている。疑似釘も、金色を有する金属製であるため、扉枠3を本体枠4に対して閉鎖した状態においては、反射シート1000aと同様に、反射部材として利用することができる。

10

【0465】

[音響装飾基板のLEDから発せられる光について]

次に、前面(表面)に複数のLED469aが実装される音響装飾基板469と、扉枠トップベース451に形成される左右の貫通孔451baと、前構成部材1000の左上側領域の前面(表面)に貼られる反射シート1000aと、の位置関係について、図318を参照して説明する。図318は、音響装飾基板469と、左右の貫通孔451baと、反射シート1000aと、の位置関係を説明するための模式図である。

【0466】

図318(A)に示すように、音響装飾基板469の前面(表面)には、複数のLED469aが実装されており、音響装飾基板469の前面(表面)がトップサイドスピーカ464の磁気回路部の後方を覆う配置となっている。このため、上述したように、音響装飾基板469の前面(表面)に実装される複数のLED469aが発光すると、トップサイドスピーカ464の円柱形状に形成される磁気回路部の貫通孔を通して、透光性を有するセンターキャップから光が出射すると共に、筐体部の周方向に形成される複数の開口を通して、透光性を有する振動板から光りが出射することによりトップサイドスピーカ464の電飾を行うことができるようになっている。

20

【0467】

また、扉枠トップベース451には、音響装飾基板469の外周より大きい形状を有すると共に、前後に貫通する貫通孔451baが形成されている。このため、上述したように、音響装飾基板469の前面(表面)に実装される複数のLED469aが発光すると、トップサイドスピーカ464の裏面(円柱形状に形成される磁気回路部を構成するヨークの裏面)で反射し、その反射した光が、トップサイドスピーカ464の後方、つまり音響装飾基板469の後面(裏面)から後方へ向かって出射し(換言すると、音響装飾基板469の前面(表面)に実装される複数のLED469aが発光すると、音響装飾基板469の周りの少なくとも一部から複数のLED469aが漏光し(音響装飾基板469の背面側となる音響装飾基板469の後面(裏面)を覆う図示しない透明板を通して(透して)音響装飾基板469の周りの少なくとも一部から複数のLED469aが漏光し)、そして音響装飾基板469の外周と扉枠トップベース451に形成される貫通孔451baの内周とによるすき間を通して、扉枠トップベース451の後方へ出射することとなる。これにより、扉枠3を本体枠4に対して開放した状態においては、扉枠トップベース451に形成される貫通孔451baを通して、音響装飾基板469の前面(表面)に実装される複数のLED469aからの光を、扉枠3の後方から視認することができる。

30

40

【0468】

なお、図示しないが、扉枠トップベース451は、扉枠ベースユニット100の扉枠ベース101の前面における扉窓101aよりも上側に取付けられており、扉枠ベース101には、扉枠トップベース451に形成される左右の貫通孔451baと対応する位置に、貫通孔451baの外周より大きい形状又は同一の形状を有すると共に、前後に貫通する貫通孔101kが形成されている。

【0469】

図318(B)に示すように、扉枠3を本体枠4に対して閉鎖した状態においては、左

50

側の音響装飾基板 469 と対応する位置に反射シート 1000a が遊技盤 5 の前構成部材 1000 の左上側領域に配置されている。なお、反射シート 1000a の表面積は、左側の音響装飾基板 469 の前面（表面）又は後面（裏面）における面積と比べて大きい。このため、上述したように、パチンコ機 1 を正面から見ると、扉枠 3 の軸支側（本体枠 4 の軸支側）において、扉枠ベース 101 に形成される左側の貫通孔 101k を通った左側の音響装飾基板 469 の前面（表面）に実装される複数の LED 469a からの光が、左側の音響装飾基板 469 と別体に設けた（扉枠 3 側に設けた部材と別体に設けた）遊技盤 5 側に設けた反射シート 1000a で反射して、前方へ向けて出射する。そして、扉枠ベース 101 に形成される左側の貫通孔 101k、左側の音響装飾基板 469 の外周と扉枠トップベース 451 に形成される左側の貫通孔 451ba の内周とによるすき間、そして左側のトップサイドスピーカ 464 の筐体部の周方向に形成される複数の開口を通して、左側のトップサイドスピーカ 464 の透光性を有する振動板から出射することとなる。

#### 【0470】

なお、反射シート 1000a で反射した光については、左側のトップサイドスピーカ 464 の内部（筐体部の周方向に形成される複数の開口）を通るだけでなく、左側のトップサイドスピーカ 464 の外側を通ることによっても、前方に向けて出射することができる。また、左側のトップサイドスピーカ 464 の内部（筐体部の周方向に形成される複数の開口）を通った光については、トップ下カバー 465 の貫通孔を通ることで、パチンコ機 1 の前方に向けて光を出射しているが、左側のトップサイドスピーカ 464 の外側を通った光についても同様に、トップ下カバー 465 の貫通孔を通ることで、パチンコ機 1 の前方に向けて光を出射することができる。なお、トップ下カバー 465 は、上述したように、無数の貫通孔を有した金属板からなるパンチングメタルによって形成されている。ただし、パチンコ機 1 の前方から視認してトップ下カバー 465 の周囲の部材については、不透明の部材で構成されているが、透明または半透明の部材（透光性を有する部材）で構成してもよく、左側のトップサイドスピーカ 464 の外側を通った光については、その透明または半透明の部材を光装飾するための光として用いてもよい。これにより、左側の音響装飾基板 469 の前面（表面）に実装される複数の LED 469a からの光については、トップサイドスピーカ 464 を発光装飾するだけでなく、トップ下カバー 465 の周囲の部材を発光装飾することができる。

#### 【0471】

上記では、扉枠トップベース 451 において、音響装飾基板 469 の外周より大きい形状を有すると共に、前後に貫通する貫通孔 451ba が形成されているが、貫通孔 451ba については、音響装飾基板 469 の前面（表面）に実装される複数の LED 469a からの光が、音響装飾基板 469 の後面（裏面）から後方へ向かうことを可能とする構成であればよい。つまり、貫通孔 451ba は、必ずしも音響装飾基板 469 の背後に位置している必要がなく、音響装飾基板 469 の背後の上下方向や左右方向など、音響装飾基板 469 の背後ではない部分に位置してもよい。

#### 【0472】

図 318 (C) には、貫通孔 451ba が、扉枠トップベース 451 における音響装飾基板 469 の背後の上方向と下方向にそれぞれ位置するように設けられた例を示す。このような場合にも、音響装飾基板 469 の前面（表面）に実装される複数の LED 469a が発光すると、トップサイドスピーカ 464 の裏面で反射し、その反射した光が、トップサイドスピーカ 464 の後方、つまり音響装飾基板 469 の後面（裏面）から後方へ向かって出射し、そして音響装飾基板 469 の背後から位置ズレしている貫通孔 451ba を通って、扉枠トップベース 451 の後方へ出射する。これにより、扉枠 3 を本体枠 4 に対して開放した状態においては、扉枠トップベース 451 に形成される貫通孔 451ba を通して、音響装飾基板 469 の前面（表面）に実装される複数の LED 469a からの光を、扉枠 3 の後方から視認することができる。一方、扉枠 3 を本体枠 4 に対して閉鎖した状態においては、左側の音響装飾基板 469 の前面（表面）に実装される複数の LED 469a からの光が、左側の音響装飾基板 469 と別体に設けた（扉枠 3 側に設けた部材と

10

20

30

40

50

別体に設けた)遊技盤5側に設けた反射シート1000aで反射して、前方へ向けて出射することとなる。

【0473】

また、本例では、音響装飾基板469の前面(表面)に実装される複数のLED469aからの光が、音響装飾基板469の後面(裏面)から後方へ向かうことを可能とする構成として、前後に貫通する貫通孔451baを示したが、複数の孔が設けられた形状(例えば、メッシュ形状やパンチング形状)であってもよいし、扉枠トップベース451における音響装飾基板469の後方の少なくとも一部(音響装飾基板469の背後や、その周囲の部分)を透明部材で形成するものであってもよい。このような場合にも、音響装飾基板469の前面(表面)に実装される複数のLED469aが発光すると、トップサイドスピーカ464の裏面で反射し、その反射した光が、トップサイドスピーカ464の後方、つまり音響装飾基板469の後面(裏面)から後方へ向かって出射し、そして光の通過が可能な部分を通して、扉枠トップベース451の後方へ出射する。そして、扉枠3を本体枠4に対して閉鎖した状態においては、左側の音響装飾基板469の前面(表面)に実装される複数のLED469aからの光が、左側の音響装飾基板469と別体に設けた(扉枠3側に設けた部材と別体に設けた)遊技盤5側に設けた反射シート1000aで反射して、前方へ向けて出射することとなる。

10

【0474】

なお、音響装飾基板469には、前後方向に貫通した複数の孔が形成されてもよい。このような場合には、音響装飾基板469の前面(表面)に実装される複数のLED469aが発光すると、トップサイドスピーカ464の裏面で反射し、その反射した光が、トップサイドスピーカ464の後方へ向かって出射し、そして音響装飾基板469に形成される複数の孔を通して、扉枠トップベース451の後方へ出射することが可能となる。つまり、トップサイドスピーカ464の裏面で反射した光は、音響装飾基板469の外周と扉枠トップベース451に形成される貫通孔451baの内周とによるすき間だけでなく、音響装飾基板469に形成される複数の孔を通ることができ、扉枠トップベース451の後方へ向けて効率よく光を出射することができる。また、反射シート1000aで反射した光についても同様に、音響装飾基板469に形成される複数の孔を通して前方へ向かうことができ、そして左側のトップサイドスピーカ464の内部(筐体部の周方向に形成される複数の開口)、トップ下カバー465の貫通孔を通して、パチンコ機1の前方に

20

30

【0475】

また、本例では、反射シート1000a上のうち、扉枠3を本体枠4に対して閉鎖した状態において、左側の音響装飾基板469の前面(表面)に実装される複数のLED469aからの光を受ける領域に、遊技盤5の機種を特定する番号(管理番号)と、遊技盤5の製造日等の遊技盤5の属性情報が記憶されるQRコード(登録商標)と、が暗色である黒色の塗料でそれぞれ印刷されている。ただし、管理番号とQRコード(登録商標)とは、反射シート1000a上のうち、左側の音響装飾基板469の前面(表面)に実装される複数のLED469aからの光を受けない(受け難い)領域に印刷されてもよい。つまり、管理番号とQRコード(登録商標)とは、反射シート1000a上のうち、扉枠トップベース451に形成される貫通孔451baの背後ではない部分に位置するように印刷されてもよい。上記したように、管理番号とQRコード(登録商標)とは、反射シート1000aに暗色である黒色の塗料で印刷されており、その印刷された部分で光が反射しない。この点、反射シート1000a上のうち、左側の音響装飾基板469の前面(表面)に実装される複数のLED469aからの光を受ける領域については、管理番号とQRコード(登録商標)とが印刷されていないことで、反射シート1000aで光を反射する際に、前方へ向けて効率よく光を出射することができる。

40

【0476】

次に、複数台のパチンコ機1が並列して設けられた遊技島において、パチンコ機1から発せられる光を視認しうる位置について、図319を参照して説明する。図319は、遊

50

技島に設置されたパチンコ機 1 から発せられる光を視認しうる位置を説明するための模式図である。

【0477】

図319に示すように、遊技島には、パチンコ機1の前面側が外部を向くように、複数台のパチンコ機1が並列して設けられている。そして、扉枠3で閉鎖されている遊技盤5などに対してメンテナンス作業を行う際には、扉枠3の軸支側（本体枠4の軸支側）を軸として、扉枠3を本体枠4に対して開放する必要がある。

【0478】

扉枠3の前面側においては、音響装飾基板469の前面（表面）に実装される複数のLED469aによってトップサイドスピーカ464を発光装飾することを可能とし、それらの光が、扉枠3の前方に向けて出射している。このため、扉枠3を本体枠4に対して開放した状態においては、扉枠3の前方に位置している人物が、扉枠3の前面側で発光しているトップサイドスピーカ464の発光態様を認識することができる。

10

【0479】

扉枠3の後面側においては、音響装飾基板469の前面（表面）に実装される複数のLED469aによってトップサイドスピーカ464を発光装飾するとき、それらの光が、音響装飾基板469の外周と扉枠トップベース451に形成される貫通孔451baの内周とによるすき間、そして扉枠ベース101に形成される貫通孔101kを通して、扉枠3の後方に向けて出射している。このため、扉枠3を本体枠4に対して開放した状態においては、扉枠3の後方に人物が位置していても、扉枠3の後面側における貫通孔101kから漏光している光を視認することで、扉枠3の前面側で発光しているトップサイドスピーカ464の発光態様を認識することができる。

20

【0480】

そして、詳しくは上記したが、音響装飾基板469の前面（表面）に実装される複数のLED469aについては、遊技の状況に応じた発光態様で発光するようにしている。具体的には、パチンコ機1に異常（例えば、球タンク552、タンクレール553、球誘導ユニット570、及び払出装装置580等の球詰まりの発生、不正行為の検知、扉枠3の開放、本体枠4の開放、配線の断線等）または不具合（各種可動装飾体（可動体）の作動に関する不具合、各種可動装飾体（可動体）の原位置（待機位置）の検知不可等）が生じていないときには、通常時の発光態様で、音響装飾基板469の前面（表面）に実装される複数のLED469aを発光している。これに対し、パチンコ機1に異常（例えば、球タンク552、タンクレール553、球誘導ユニット570、及び払出装装置580等の球詰まりの発生、不正行為の検知、扉枠3の開放、本体枠4の開放、配線の断線等）または不具合（各種可動装飾体（可動体）の作動に関する不具合、各種可動装飾体（可動体）の原位置（待機位置）の検知不可等）が生じているときには、上述した通常時と異なる態様として報知態様で、音響装飾基板469の前面（表面）に実装される複数のLED469aを発光している。このような報知態様（通常時と異なる態様）では、予め定められた色（本実施形態では、赤色）が最大輝度で点灯する発光態様としている。これにより、扉枠3を本体枠4に対して開放した状態においては、扉枠3の前方あるいは後方のいずれに人物が位置していても、音響装飾基板469の前面（表面）に実装される複数のLED469aを用いての発光態様を認識することができ、パチンコ機1に異常または不具合が生じていないかどうかなど、遊技の状況がどのような状況にあるのかを把握することができる。

30

40

【0481】

詳しくは後述するが、パチンコ機1に設けられている遊技盤5には、複数の発光装飾体として、裏上前回転装飾体3410及び裏上前装飾体3421、裏上後装飾体3451、裏後可動装飾体3110等が設けられている。これらの発光装飾体の実装されているLEDについては、パチンコ機1（遊技盤5）の前方に向けて出射している。このため、パチンコ機1の前方に位置している人物が、遊技盤5で発光している発光装飾体の発光状態を認識することができる。

【0482】

50

同じく、詳しくは後述するが、本例のパチンコ機 1 では、遊技盤 5 に設けられている複数の発光装飾体が、パチンコ機 1 の前面側を装飾目的で明るくすることに加え、裏面側や側面側も装飾以外の目的で明るくするように構成されている。具体的には、発光装飾体の実装されている LED からの光が、パチンコ機 1 の前面側だけでなく、裏面側や側面側にも向かうようにし、その光が裏箱 3010 の透明部位を通過するように構成することで、パチンコ機 1 の裏面側におけるタンクレーン 553 の透明部位付近の発光領域 L1 や、パチンコ機 1 の側面側における透明部位付近の発光領域 L2 や発光領域 L3 を明るくしている。このため、遊技島に設置されている一方のパチンコ機 1 に対面する他方のパチンコ機 1 の扉枠 3 を本体枠 4 に対して開放した状態においては、一方のパチンコ機 1 の裏面側を視認することが可能であるが、そのような他方のパチンコ機 1 の扉枠 3 を本体枠 4 に対して開放した人物が、一方のパチンコ機 1 の裏面側に漏光している光を視認することで、パチンコ機 1 の前面側で発光している発光装飾体の発光態様を認識することができる。

10

**【0483】**

そして、発光装飾体の実装されている LED については、音響装飾基板 469 の前面（表面）に実装される複数の LED 469a と同様に、遊技の状況に応じた発光態様で発光するようにしている。具体的には、パチンコ機 1 に異常（例えば、球タンク 552、タンクレーン 553、球誘導ユニット 570、及び払出装置 580 等の球詰まりの発生、不正行為の検知、扉枠 3 の開放、本体枠 4 の開放、配線の断線等）または不具合（各種可動装飾体（可動体）の作動に関する不具合、各種可動装飾体（可動体）の原位置（待機位置）の検知不可等）が生じていないときには、通常時の発光態様で、発光装飾体の実装されている LED を発光している。これに対し、パチンコ機 1 に異常（例えば、球タンク 552、タンクレーン 553、球誘導ユニット 570、及び払出装置 580 等の球詰まりの発生、不正行為の検知、扉枠 3 の開放、本体枠 4 の開放、配線の断線等）または不具合（各種可動装飾体（可動体）の作動に関する不具合、各種可動装飾体（可動体）の原位置（待機位置）の検知不可等）が生じているときには、上述した通常時と異なる態様として報知態様で、発光装飾体の実装されている LED を発光している。例えば、報知態様（通常時と異なる態様）では、予め定めた色（本実施形態では、赤色）が最大輝度で点灯する発光態様としている。これにより、遊技島に設置されている一方のパチンコ機 1 に対面する他方のパチンコ機 1 の扉枠 3 を本体枠 4 に対して開放した状態においては、そのような他方のパチンコ機 1 の扉枠 3 を本体枠 4 に対して開放した人物が、発光装飾体の実装されている LED を用いての発光態様を認識することができ、パチンコ機 1 に異常または不具合が生じていないかどうかなど、遊技の状況がどのような状況にあるのかを把握することができる。

20

30

**【0484】**

以上のことから、パチンコ機 1 に異常または不具合が生じていないかどうかなどの遊技の状況については、扉枠 3 を本体枠 4 に対して開放した状態において、扉枠 3 の前方だけでなく、扉枠 3 の後方からも把握することができ、さらにパチンコ機 1 の前方だけでなく、パチンコ機 1 の後方からも把握することができる。これにより、パチンコ機 1 に異常または不具合が生じているときには、その異常または不具合に対して素早く対処することができる。

40

**【0485】**

なお、パチンコ機 1 に異常が生じた際に、その異常が軽度の異常であるか、重度の異常であるかを判断し、軽度の異常である場合には、全ての方向からではなく一部の方向からのみ異常が生じたことを把握しうるように、一部の LED のみを報知態様（通常時と異なる態様）としてもよい。具体的には、パチンコ機 1 の異常のうち、軽度の異常（例えば、球タンク 552、タンクレーン 553、球誘導ユニット 570、及び払出装置 580 等の球詰まりの発生、扉枠 3 の開放、本体枠 4 の開放、配線の断線等）が生じているときには、音響装飾基板 469 の前面（表面）に実装される複数の LED 469a のみを報知態様（通常時と異なる態様）とし、発光装飾体の実装されている LED を報知態様（通常時と異なる態様）としない。つまり、軽度の異常が生じているときには、扉枠 3 の前方ある

50

いは後方から把握できるものの、パチンコ機 1 の前方あるいは後方からは把握することができない。一方、パチンコ機 1 の異常のうち、軽度の異常（例えば、不正行為の検知等）が生じているときには、音響装飾基板 4 6 9 の前面（表面）に実装される複数の LED 4 6 9 a と、発光装飾体の実装されている LED と、のいずれも報知態様（通常時と異なる態様）としている。つまり、重度の異常が生じているときには、扉枠 3 の前方あるいは後方、パチンコ機 1 の前方あるいは後方のいずれからでも把握することができる。このように、軽度の異常が生じているときには、重度の異常（不正行為の検知等）のように喫緊に対処すべき状況でないことから、扉枠 3 の前方あるいは後方からのみ把握することを可能とし、外部に対して過剰な報知を行わないようにしている。

【 0 4 8 6 】

10

[ 前構成部材の右上側領域 ]

本体枠 3 の開放側であって、前構成部材 1 0 0 0 の右上側領域と右下側領域との前面（表面）側には、遊技盤 5 と本体枠 4 との装着状態を維持するための金属製止め具 FT（図 1 0 を参照。）がそれぞれ設けられている。つまり、扉枠 3 の開放側には、金属製止め具 FT が遊技盤 5 の前構成部材 1 0 0 0 の右上側領域と右下側領域との前面（表面）側にそれぞれ配置されている。特に、遊技盤 5 の前構成部材 1 0 0 0 の右上側領域の前面側は、右側の音響装飾基板 4 6 9 と対応する位置であって金属製止め具 FT が配置されている。この金属製止め具 FT は、その端部が本体枠 4 に形成される図示しない盤止め具挿入穴に挿入されて係合されるようになっている。

【 0 4 8 7 】

20

また、扉枠ベースユニット 1 0 0 の扉枠補強ユニット 1 1 0 は、金属製であり、上述したように、扉枠ベース 1 0 1 の後側に取付けられることで、平板状の扉枠ベース 1 0 1 を補強して、扉枠ベースユニット 1 0 0 に剛性を付与し、左右に離間して配置されている上下に延びた左補強フレーム 1 1 1 及び右補強フレーム 1 1 2 と、左補強フレーム 1 1 1 及び右補強フレーム 1 1 2 の上端同士を連結している左右に延びた上補強フレーム 1 1 3 と、左補強フレーム 1 1 1 の下端から上寄りの位置に左端側が取付けられており右補強フレーム 1 1 2 付近まで右方へ延びた中間補強フレーム 1 1 4 と、中間補強フレーム 1 1 4 の右端と右補強フレーム 1 1 2 とを連結しているシリンダ取付フレーム 1 1 5 と、右補強フレーム 1 1 2 の後側に上下に離間して複数取付けられており本体枠 4 の施錠ユニット 6 5 0 の扉枠用鉤 6 5 2 が掛止される鉤掛部材 1 1 6 と、を備えている。つまり、扉枠 3 の後面側であって、扉枠 3 の開放側には、金属製の右補強フレーム 1 1 2 が配置されている。

30

【 0 4 8 8 】

このように、本実施形態では、本体枠 4 の開放側においては、遊技盤 5 の前構成部材 1 0 0 0 の右上側領域と右下側領域との前面（表面）側に金属製止め具 FT がそれぞれ配置されていると共に、扉枠 3 の開放側においては、扉枠 3 の後面側に金属製の右補強フレーム 1 1 2 が配置されている。金属製止め具 FT と金属製の右補強フレーム 1 1 2 とは、ともに金属製であり、光沢を有している。このため、扉枠 3 を本体枠 4 に対して閉鎖した状態においては、扉枠ベースユニット 1 0 0 の扉枠ベース 1 0 1 に形成される右側の貫通孔 1 0 1 k を通った右側の音響装飾基板 4 6 9 の前面（表面）に実装される複数の LED 4 6 9 a からの光を、遊技盤 5 の前構成部材 1 0 0 0 の右上側領域の前面側に配置される金属製止め具 FT と、金属製の右補強フレーム 1 1 2 と、により反射することができる。また、少しだけ扉枠 3 を本体枠 4 に対して開放したときにおいても、扉枠 3 の背面側の発光を視認し易くすることができる。なお、扉枠 3 を本体枠 4 に対して閉鎖した状態においては、扉枠ベース 1 0 1 に形成される右側の貫通孔 1 0 1 k を通った右側の音響装飾基板 4 6 9 の前面（表面）に実装される複数の LED 4 6 9 a からの光を、遊技盤 5 の前構成部材 1 0 0 0 の右上側領域の前面側に配置される金属製止め具 FT と、金属製の右補強フレーム 1 1 2 と、により反射するものの、扉枠ベース 1 0 1 に形成される右側の貫通孔 1 0 1 k を通った右側の音響装飾基板 4 6 9 の前面（表面）に実装される複数の LED 4 6 9 a からの光が遊技領域 5 a へ向けて出射しないし、遊技盤 5 の後方に対しても出射しない。つまり扉枠 3 を本体枠 4 に対して閉鎖した状態においては、扉枠ベース 1 0 1 に形成さ

40

50



れる左側の貫通孔 1 0 1 k を通った左側の音響装飾基板 4 6 9 の前面（表面）に実装される複数の LED 4 6 9 a からの光が遊技領域 5 a 内へ向かって漏れ出ないし、遊技盤 5 の後方へ向かって漏れ出ない。

【 0 4 8 9 】

なお、前構成部材 1 0 0 0 が透明な樹脂製であるため、これに代えて、前構成部材 1 0 0 0 を黒色の樹脂製として構成してもよい。このように構成しても、扉枠 3 を本体枠 4 に対して閉鎖した状態においては、扉枠ベースユニット 1 0 0 の扉枠ベース 1 0 1 に形成される右側の貫通孔 1 0 1 k を通った右側の音響装飾基板 4 6 9 の前面（表面）に実装される複数の LED 4 6 9 a からの光を、遊技盤 5 の前構成部材 1 0 0 0 の右上側領域の前面側に配置される金属製止め具 FT と、金属製の右補強フレーム 1 1 2 と、により反射することができるため、扉枠ベース 1 0 1 に形成される右側の貫通孔 1 0 1 k を通った右側の音響装飾基板 4 6 9 の前面（表面）に実装される複数の LED 4 6 9 a からの光が遊技領域 5 a へ向けて出射しないし、遊技盤 5 の後方に対しても出射しない。つまり扉枠 3 を本体枠 4 に対して閉鎖した状態においては、扉枠ベース 1 0 1 に形成される左側の貫通孔 1 0 1 k を通った左側の音響装飾基板 4 6 9 の前面（表面）に実装される複数の LED 4 6 9 a からの光が遊技領域 5 a 内へ向かって漏れ出ないし、遊技盤 5 の後方へ向かって漏れ出ない。

【 0 4 9 0 】

また、遊技盤 5 の前構成部材 1 0 0 0 の右上側領域であって金属製止め具 FT が配置されている周辺領域に上述した白色の反射シート 1 0 0 0 a の形状を適宜修正した白色の反射シートを貼るよう構成してもよい。こうすれば、扉枠 3 を本体枠 4 に対して閉鎖した状態においては、扉枠ベースユニット 1 0 0 の扉枠ベース 1 0 1 に形成される右側の貫通孔 1 0 1 k を通った右側の音響装飾基板 4 6 9 の前面（表面）に実装される複数の LED 4 6 9 a からの光を、遊技盤 5 の前構成部材 1 0 0 0 の右上側領域の前面側に配置される金属製止め具 FT と、金属製の右補強フレーム 1 1 2 と、白色の反射シートと、により反射することができるため、扉枠ベース 1 0 1 に形成される右側の貫通孔 1 0 1 k を通った右側の音響装飾基板 4 6 9 の前面（表面）に実装される複数の LED 4 6 9 a からの光が遊技領域 5 a へ向けて出射しないし、遊技盤 5 の後方に対しても出射しない。つまり扉枠 3 を本体枠 4 に対して閉鎖した状態においては、扉枠ベース 1 0 1 に形成される左側の貫通孔 1 0 1 k を通った左側の音響装飾基板 4 6 9 の前面（表面）に実装される複数の LED 4 6 9 a からの光が遊技領域 5 a 内へ向かって漏れ出ないし、遊技盤 5 の後方へ向かって漏れ出ない。

【 0 4 9 1 】

ところで、遊技ホールの店員等の係員は、扉枠 3 を本体枠 4 に対して開放する場合に、シリンダ錠 1 3 0 に正規の鍵を差し込んで回動操作した後に、例えば、扉枠 3 に設けられる扉枠右サイドユニット 4 1 0 の透明な扉枠右サイド装飾体 4 1 9 等の装飾部材を手で掴み、扉枠 3 が本体枠 4 に対して閉鎖された状態から開放される状態となるまでに亘って、装飾部材を引っ張り続けているため、扉枠 3 を本体枠 4 に対して開放する作業が多くなるほど、装飾部材と扉枠 3 との結合部に負荷が繰り返しかかることにより扉枠が破損するおそれがある。

【 0 4 9 2 】

そこで、本実施形態では、パチンコ機 1 を正面から見ると、扉枠 3 の開放側において、右側の音響装飾基板 4 6 9 の前面（表面）に実装される複数の LED 4 6 9 a からの光は、上述したように、扉枠ベースユニット 1 0 0 の扉枠ベース 1 0 1 に形成される右側の貫通孔 1 0 1 k を通って後方へ出射するため、音響装飾基板 4 6 9 の前面（表面）に実装される複数の LED 4 6 9 a は、扉枠 3 の後方へ向かって発光することができる。扉枠 3 の開放側には扉枠 3 の後面側に金属製の右補強フレーム 1 1 2 が配置されると共に、本体枠 4 の開放側には遊技盤 5 の前構成部材 1 0 0 0 の右上側領域の前面（表面）側に金属製止め具 FT が配置され、どちらも金属製の部材であることから、遊技ホールの店員等の係員が扉枠 3 を本体枠 3 に対して開放する作業を行うと、扉枠 3 の開放側と本体枠 4 の開放側

10

20

30

40

50

とに形成されるすき間を通して、金属製の右補強フレーム 112 及び金属製止め具 FT 等の金属製反射部により反射された光が漏れ出し、すき間を発光させる態様とすることができる。これにより、遊技ホールの店員等の係員は、扉枠 3 を本体枠 4 に対して開放する作業を行う場合に、例えば、扉枠 3 に設けられる扉枠右サイドユニット 410 の透明な扉枠右サイド装飾体 419 等の装飾部材を手で掴み、すき間が発光する態様を目視できる程度にまで装飾部材を引っ張ると、装飾部材を引っ張るのを止めて、続いて、すき間に指を入れて扉枠 3 を開くことができるようになっていく。装飾部材を手で掴んで引っ張る時間を短くすることができるため、装飾部材（扉枠右サイドユニット 410）と扉枠 3 との接合部への負荷がかかる時間も短くすることができる。したがって、扉枠 3 の破損を抑制することができる。

10

## 【0493】

## 〔扉枠の開放時〕

ところで、パチンコ機 1 は、遊技者が遊技を行っている際に、遊技盤 5 の遊技領域 5a へ向かって発射した遊技球が流下しているときに他の遊技球と偶発的に障害釘に詰まる状態となることがある。この状態で遊技者が遊技球を遊技領域 5a へ向かって次々に打ち出すと、その詰まった遊技球の上にさらに遊技球が積み、ぶどう状に遊技球が集まった状態となる。遊技者は、ぶどう状に遊技球が集まった状態を解消するために、遊技ホールの店員等の係員を呼んでこのぶどう状に集まった遊技球を取り除いてもらうこととなる。遊技者に呼ばれた遊技ホールの店員等の係員は、扉枠 3 を本体枠 4 に対して開放するが、このとき、パチンコ機 1 が開放を検知すると、遊技盤 5 に備える各装飾基板に実装される複数の LED を全消灯する制御を行うと共に、遊技盤 5 に備える各可動体を、作動しているか否かを問わず、開放時における位置に維持するように制御を行うという「開放時における遊技盤の制御」を行う。このような開放時における遊技盤の制御と共に、又はこれに代えて、扉枠 3 に備える各装飾基板に実装される複数の LED のうち特定の LED（例えば、音響装飾基板 469 の前面（表面）に実装される複数の LED 469a）を点灯する制御を行うと共に、扉枠 3 に可動体を備えている場合には、可動体を、作動しているか否かを問わず、開放時における位置に維持するように制御を行うという「開放時における扉枠の制御」を行う。

20

## 【0494】

扉枠 3 を本体枠 4 に対して開放する場合に、開放時における扉枠の制御を行うときには、遊技盤 5 に備える各装飾基板に実装される複数の LED が全消灯する状態、及び / 又は扉枠 3 に備える各装飾基板に実装される複数の LED のうち特定の LED（例えば、音響装飾基板 469 の前面（表面）に実装される複数の LED 469a）が扉開放を報知する報知態様で点灯する状態となる。音響装飾基板 469 の前面（表面）に実装される複数の LED 469a が発光すると、上述したように、トップサイドスピーカ 464 の円柱形状に形成される磁気回路部の貫通孔を通して、透光性を有するセンターキャップから光が出射すると共に、筐体部の周方向に形成される複数の開口を通して、透光性を有する振動板から光りが出射する。さらに、トップサイドスピーカ 464 の裏面（円柱形状に形成される磁気回路部を構成するヨークの裏面）で反射してトップサイドスピーカ 464 の裏面と音響装飾基板 469 の前面（表面）との間を繰り返し反して、トップサイドスピーカ 464 の後方、つまり音響装飾基板 469 の後面（裏面）から後方へ向かって出射するため（換言すると、音響装飾基板 469 の前面（表面）に実装される複数の LED 469a が発光すると、音響装飾基板 469 の周りの少なくとも一部から複数の LED 469a が漏光するため（音響装飾基板 469 の背面側となる音響装飾基板 469 の後面（裏面）を覆う図示しない透明板を通して（透して）音響装飾基板 469 の周りの少なくとも一部から複数の LED 469a が漏光するため）、音響装飾基板 469 の外周と扉枠トップベース 451 に形成される貫通孔 451ba の内周とによるすき間、そして扉枠ベース 101 に形成される貫通孔 101k を通って、扉枠ベースユニット 100 の扉枠ベース 101 の後方へ出射する。

30

40

## 【0495】

50

つまり、音響装飾基板469の前面(表面)に実装される複数のLED469aは、扉枠3の前方へ向かって発光可能であると共に、扉枠3の後方へ向かって発光可能であるため、扉枠3が本体枠4に対して開放された状態(つまり、扉枠3の開放時)において、扉枠3の前面側を臨む方向と扉枠3の後面側を臨む方向とから音響装飾基板469の前面(表面)に実装される複数のLED469aによる報知態様を視認することができる。換言すると、音響装飾基板469の前面(表面)に実装される複数のLED469aが報知態様で発光していることが扉枠3の前方からだけでなく扉枠3の後方からも視認できるように、音響装飾基板469の周りの少なくとも一部から複数のLED469aが漏光する配置とされている。これにより、遊技ホールにおいて、扉枠3の前面側を臨む通路側と、扉枠3の後面側を臨む通路側と、を通る遊技ホールの店員等の係員に音響装飾基板469の前面(表面)に実装される複数のLED469aによる報知態様を伝えることができる。したがって、扉枠3の開放時に扉枠3の前面側及び後面側から報知態様を視認することができる。また、遊技ホールにおいて、扉枠3の前面側を臨む通路側と、扉枠3の後面側を臨む通路側と、の両通路側から遊技ホールの店員等の係員に異常や不具合の発生(パチンコ機1に異常(例えば、球タンク552、タンクレール553、球誘導ユニット570、及び払出装置580等の球詰まりの発生、不正行為の検知、扉枠3の開放、本体枠4の開放、配線の断線等)または不具合(各種可動装飾体(可動体)の作動に関する不具合、各種可動装飾体(可動体)の原位置(待機位置)の検知不可等))を迅速に伝えることができ、遊技ホールの作業効率を向上させることができる。

#### 【0496】

ところで、スピーカーの振動板を不正な工具でビリビリに破れば音が流れなくなるが、スピーカーの振動板がビリビリに破れていることを容易に視認できる一方、スピーカーの振動板に不正な工具で孔を開けるだけでは音が変化するものの音が流れることとなる。そこで、スピーカーの振動板を不正な工具で孔を開けてスピーカーの接続端子に接続されている配線を外したり、断線したりすることでスピーカーから音が流れないようにすると、磁石ゴトや叩きゴトを行って不正に遊技球を獲得する行為を遊技機が検知できたとしても、そもそも警告音がスピーカーから流れない。このような不正な行為を行う者が遊技機から離れると、遊技機は、遊技者待ち状態となって、無音のデモンストレーション(扉枠や遊技盤に備える複数のLEDが遊技者待ち用発光態様に発光すると共に、演出画像を表示可能な演出表示装置に遊技者待ち用画像が表示される。)を繰り返し行うこととなる。そうすると、遊技ホールの店員等の係員は、このような遊技者待ち状態において、不正な工具によりスピーカーの振動板に孔が開けられてスピーカーの接続端子に接続されている配線が外されたり、断線されたりして、スピーカーから音が流れるか否かを判別することが困難となる。

#### 【0497】

そこで、本実施形態では、トップサイドスピーカ464の振動板が針金で孔が開けられても、トップサイドスピーカ464の後方に音響装飾基板469が配置されているため、音響装飾基板469の前面(表面)に実装される複数のLED469aが発光すると、トップサイドスピーカ464の円柱形状に形成される磁気回路部の貫通孔を通して、透光性を有するセンターキャップから光が出射すると共に、筐体部の周方向に形成される複数の開口を通して、透光性を有する振動板から光りが出射する。トップサイドスピーカ464の振動板、及びセンターキャップが透光性を有する樹脂製(例えば、乳白色を有するポリプロピレン等)により形成されていることから、トップサイドスピーカ464の振動板に開けられた孔を通して出射する光は、振動板、及びセンターキャップから出射する光とくらべてスポットライト的に高輝度に輝いている存在となる。これにより、トップ下カバー465は、上述したように、無数の貫通孔を有した金属板からなるパンチングメタルによって形成されているため、無音のデモンストレーションを行っている場合に、トップ下カバー465の貫通孔を通して、トップサイドスピーカ464の振動板に開けられた孔の存在を、スポットライト的に高輝度に輝いている存在として発見することができる。したがって、トップサイドスピーカ464から音が流れているか否かの判別に寄与することがで

きる。

【0498】

また、トップサイドスピーカ464の振動板が針金で孔を開けられて、無音のデモンストレーションを行っている場合に音響装飾基板469の前面(表面)に実装される複数のLED469aが消灯する状態(たまたま消灯する状態を含む。)、又は無音のデモンストレーションが終了して再び無音のデモンストレーションを開始するまでの期間内において音響装飾基板469の前面(表面)に実装される複数のLED469aが消灯する状態であっても、トップサイドスピーカ464の後方に白色のレジスト液が塗布された白色塗膜が形成される音響装飾基板469が配置されているため、この白色塗膜により背景が白色となることによりトップサイドスピーカ464の振動板に開けられた孔、そしてトッ  
10  
下カバー465に無数に形成される貫通孔を通して、白色塗膜の白色を視認することができ、トップサイドスピーカ464の振動板に不正に開けられた孔が視認し易くなっている。これにより、トップサイドスピーカ464の振動板に不正に孔が開けられているか否かを発見することができる。したがって、トップサイドスピーカ464から音が流れているか否かの判別に寄与することができる。

【0499】

また、扉枠3や遊技盤5に備える複数のLEDが遊技者待ち用発光態様に発光すると共に、演出画像を表示可能な演出表示装置1600に遊技者待ち用画像が表示されるという無音のデモンストレーションが行われることで複数のLEDが遊技者待ち用発光態様に発光するため、トップサイドスピーカ464の振動板が針金で孔を不正に開けられても、音  
20  
響装飾基板469の前面(表面)に実装される複数のLED469aが発する光がトップサイドスピーカ464の振動板に開けられた孔を通して漏れるため、トップサイドスピーカ464の振動板の一部が発光しているように見える。これにより、トップサイドスピーカ464の振動板に孔が開けられていることを発見することができる。

【0500】

なお、トップサイドスピーカ464の振動板の前面に透光性を有するスピーカーネットを設けるようにしてもよい。スピーカーネットを設けることにより、トップサイドスピーカ464の振動板を針金で不正に侵入を妨げることができ、トップサイドスピーカ464の振動板に孔を開けようとする行為に時間がかかるようにすることで、このような不正行為の早期発見に寄与することができる。また、スピーカーネットが透光性を有しているた  
30  
め、トップサイドスピーカ464の透光性を有する振動板を通して出射する光の妨げとなり難い。

【0501】

また、トップサイドスピーカ464は、振動板、及びセンターキャップ等の振動部が透光性を有する樹脂製として例えば、乳白色を有するポリプロピレン等であったが、透光性を有する樹脂製として灰色を有する(黒色に近い色)、赤色、桃色、空色、青色、緑色、黄色等を有するポリプロピレン等であってもよいし、透光性を有する樹脂製に代えて、透明な樹脂製としてもよい。

【0502】

因みに、従来より、発光装置が設けられる前枠を備える遊技機が提案されている(例えば、特開2018-079163号公報(段落[0024]、及び図1))。発光装置は、遊技中に発生する演出やエラー報知等を行う。ところが、前枠を開放すると、前枠の正面側を臨む方向から発光装置の報知態様を視認することができる一方、前枠の後面側を臨む方向から発光装置の報知態様を視認することが難しいという問題があった。

【0503】

また、従来より、中枠に遊技盤を着脱可能に保持し、遊技盤の前面側を覆うように構成される前枠を備える遊技機が提案されている(例えば、特開2018-079163号公報(段落[0019]、及び図1))。ところで、遊技ホールの店員等の係員は、前枠を開放する場合に、シリンダー錠にキーを差し込んで回動操作した後に、前枠に設けられる装飾部材を手で掴んで引っ張るため、前枠を開放する作業が多くなるほど、装飾部材と前  
50

枠との結合部に負荷が繰り返しかかることにより前枠が破損するおそれがあった。

【0504】

また、従来より、発光装置が設けられる前枠を備える遊技機が提案されている（例えば、特開2018-079163号公報（段落[0024]、及び図1））。発光装置は、遊技機に何らかの異常や不具合が生ずると、通常時と異なる特別な態様で発光し、異常や不具合の発生を外部に知らせることができる。ところが、従来と同様の態様では、異常や不具合の発生を外部に知らせることが十分であるとは言い難かった。

【0505】

また、従来より、発光装置が設けられる前枠を備える遊技機が提案されている（例えば、特開2018-079163号公報（段落[0019]、及び図1））。発光装置は、遊技機に何らかの異常や不具合が生ずると、通常時と異なる特別な態様で発光し、異常や不具合の発生を外部に知らせることができる。ところが、遊技盤の後方へ向かう光が大きくなると、遊技機の前方へ向かう光が減少するため、異常や不具合の発生を外部に知らせることが十分であるとは言い難かった。

10

【0506】

また、従来より、遊技機に関する特定情報を遊技盤に設けた遊技機が提案されている（例えば、特開2017-080279号公報（段落[0035]、及び図14））。これにより、正規の遊技盤であるかどうかを外部から確認できるようになり、当該遊技機に対する不正な変更行為等を抑制することができる。ところが、従来と同様の態様では、遊技者側から特定情報が視認できることにより装飾性が低下し、遊技興趣の低下を招く虞があった。

20

【0507】

また、従来より、スピーカーを前枠に備える遊技機が提案されている（例えば、特開2018-079163号公報（段落[0024]、及び図1））。この遊技機に備えるスピーカーから遊技中に発生する演出音が流れると共に、エラー報知音等も流れる。ところで、スピーカーの振動板を不正な工具でビリビリに破れば音が流れなくなるが、スピーカーの振動板がビリビリに破れていることを容易に視認できることとなる。スピーカーの振動板に不正な工具で孔を開けるだけでは音に変化するものの音が流れることとなる。そこで、スピーカーの振動板を不正な工具で孔を開けてスピーカーの接続端子に接続されている配線を外したり、断線したりすることでスピーカーから音が流れないようにすると、磁石ゴトや叩きゴトを行って不正に遊技球を獲得する行為を遊技機が検知できたとしても、警告音がスピーカーから流れない。このような不正な行為を行う者が遊技機から離れると、遊技機は、遊技者待ち状態となって、無音のデモンストレーション（発光装置が遊技者待ち用発光態様に発光すると共に、画像表示装置に遊技者待ち用画像が表示される。）を繰り返し行うこととなる。ところが、遊技ホールの店員等の係員は、このような遊技者待ち状態において、不正な工具によりスピーカーの振動板に孔が開けられてスピーカーの接続端子に接続されている配線が外されたり、断線されたりして、スピーカーから音が流れるか否かを判別することが困難であった。

30

【0508】

[3-9. 扉枠の装飾]

扉枠3における装飾について、主に図75等を参照して詳細に説明する。図75は、各装飾基板と共に示す扉枠の正面図である。扉枠3は、図示するように、正面視中央に、ガラスユニット160の透明なガラス板162によって閉鎖されている上下に延びた略四角形の扉窓101aを有している。扉枠3は、皿ユニット200の皿左上装飾体271、皿右上装飾体276、演出操作ユニット300の皿中央上装飾体312a、扉枠左サイドユニット400の扉枠左サイド装飾体404、扉枠右サイドユニット410の扉枠右サイド装飾体419、及び扉枠トップユニット450の扉枠トップ装飾体453によって、扉窓101aの外周が全周に亘って囲まれている。

40

【0509】

扉窓101aの外周を囲っている皿左上装飾体271、皿右上装飾体276、皿中央上

50

装飾体 3 1 2 a、扉枠左サイド装飾体 4 0 4、扉枠右サイド装飾体 4 1 9、及び扉枠トップ装飾体 4 5 3 は、半チューブ状に形成されているため、扉窓 1 0 1 a の全周が蛍光灯で囲まれているような装飾を遊技者に見せることができる。

#### 【 0 5 1 0 】

扉枠 3 では、扉窓 1 0 1 a の外周を囲っている皿左上装飾体 2 7 1、皿右上装飾体 2 7 6、皿中央上装飾体 3 1 2 a、扉枠左サイド装飾体 4 0 4、扉枠右サイド装飾体 4 1 9、及び扉枠トップ装飾体 4 5 3 の後方に、皿左上装飾基板 2 7 3、皿右上装飾基板 2 7 8、皿中央上装飾基板 3 1 4、扉枠左サイド装飾基板 4 0 2、扉枠右サイド装飾基板 4 1 8、扉枠トップ中央装飾基板 4 5 5、扉枠トップ左装飾基板 4 5 6、及び扉枠トップ右装飾基板 4 5 7 が配置されているため、それら装飾基板の LED を適宜発光させることで、扉窓 1 0 1 a の外周全体を発光装飾させたり、扉窓 1 0 1 a の外周に沿って光が移動するように発光演出を遊技者に見せたり、することができる。

10

#### 【 0 5 1 1 】

扉枠 3 の皿ユニット 2 0 0 では、上面に、上皿 2 0 1 の前後方向の距離よりも直径が大きい円環状でドーナツ形状の回転操作部 3 0 2 と、回転操作部 3 0 2 の環内に同軸状に配置された円筒状の外周押圧操作部 3 0 3 b と円柱状の中央押圧操作部 3 0 3 a とからなる押圧操作部 3 0 3 とが取付けられていると共に、回転操作部 3 0 2 の下方に回転操作部 3 0 2 と同じような半円弧のドーナツ形状（半円筒状、若しくは、半チューブ状）で直径の大きな二つの皿中央上装飾体 3 1 2 a 及び皿中央下装飾体 3 1 2 b が上下に二つ離間して取付けられていると共に、皿中央上装飾体 3 1 2 a 及び皿中央下装飾体 3 1 2 b の両端と連続するように同じような形状の扉枠左サイドユニット 4 0 0 の扉枠左サイド装飾体 4 0 4、扉枠右サイドユニット 4 1 0 の扉枠右サイド装飾体 4 1 9、及び扉枠トップユニット 4 5 0 の扉枠トップ装飾体 4 5 3 が遊技領域 5 a の外周を囲むように扉枠ベース 1 0 1 の扉窓 1 0 1 a の外側に取付けられている。

20

#### 【 0 5 1 2 】

これにより、皿ユニット 2 0 0 において、回転操作部 3 0 2 と二つの皿中央上装飾体 3 1 2 a 及び皿中央下装飾体 3 1 2 b とで三つのドーナツ形状の部材が上下に並んでいると共に、回転操作部 3 0 2、外周押圧操作部 3 0 3 b、及び中央押圧操作部 3 0 3 a が同心円状に並んでいるため、見た目のインパクトを高めることができ、回転操作部 3 0 2 や押圧操作部 3 0 3 を目立たせることができる。

30

#### 【 0 5 1 3 】

また、皿左上装飾体 2 7 1、皿右上装飾体 2 7 6、及び皿中央上装飾体 3 1 2 a の下方に配置されている皿左下装飾体 2 8 1、皿右下装飾体 2 8 6 及び皿中央下装飾体 3 1 2 b を、半チューブ状のチューブの太さを若干細くしていると共に、皿中央下装飾体 3 1 2 b の下方に半球面状のユニット下カバー 3 1 1 を備えている。これにより、演出操作ユニット 3 0 0 では下端から上方へ向かうほど大きくなっているため、上下方向に対する遠近感を強調することが可能となり、上側に配置されている遊技者が操作可能な回転操作部 3 0 2 や押圧操作部 3 0 3 を大きく見せることができ、遊技者の関心を皿ユニット 2 0 0 の上面の演出操作ユニット 3 0 0 における回転操作部 3 0 2 や押圧操作部 3 0 3 へ強く引付けさせて興趣の低下を抑制させることができる。

40

#### 【 0 5 1 4 】

更に、皿ユニット 2 0 0 の上面に、ドーナツ形状の回転操作部 3 0 2 を上方へ向かうに従って前方へ位置するように延びている軸周りに回転可能に取り付けており、回転操作部 3 0 2 の上面が、前端側が低くなるように傾斜した状態となるため、回転操作部 3 0 2 や押圧操作部 3 0 3 の上面が本パチンコ機 1 の前方に着座した遊技者の頭（顔）の方向を向くこととなり、遊技者から回転操作部 3 0 2 や押圧操作部 3 0 3 の全容を見え易くすることができ、回転操作部 3 0 2 や押圧操作部 3 0 3 を大きく見せることができる。また、上述したように、回転操作部 3 0 2 や押圧操作部 3 0 3 の全容が判り易くなるため、遊技者に対して回転操作部 3 0 2 がドーナツ形状であることを認識させ易くすることができる。従って、遊技者に対して、ドーナツ形状の回転操作部 3 0 2 が回転操作するものであること

50

を即座に認識させることができるため、遊技者参加型演出が実行された時に、即座に遊技者が回転操作部 302 を回転操作することができ、回転操作部 302 の操作により遊技者参加型演出を楽しませて興趣の低下を抑制させることができる。

#### 【0515】

また、回転操作部 302 の直径を上皿 201 の前後方向の距離よりも大きくしていると共に、皿中央上装飾体 312 a 及び皿中央下装飾体 312 b の直径を回転操作部 302 よりも大きくしており、パチンコ機 1 の皿ユニット 200 において、回転操作部 302 や皿中央上装飾体 312 a 及び皿中央下装飾体 312 b の前端側が上皿 201 よりも前方へ大きく突出した状態となると共に、皿中央上装飾体 312 a 及び皿中央下装飾体 312 b が回転操作部 302 の外周を装飾している状態となるため、回転操作部 302 や皿中央上装飾体 312 a 及び皿中央下装飾体 312 b を大きく目立たせることができると同時に、皿中央上装飾体 312 a 及び皿中央下装飾体 312 b によって回転操作部 302 周りの見栄えを良くすることができる。従って、遊技者に対して、一見して他のパチンコ機とは異なるパチンコ機 1 であることを認識させることができ、遊技者の関心を強く引付けさせることができると共に、遊技者に対する訴求力を高めることができ、遊技するパチンコ機として本パチンコ機 1 を選択させ易くすることができる。

#### 【0516】

##### [4. 本体枠の全体構成]

パチンコ機 1 における本体枠 4 の全体構成について、主に図 76 乃至図 82 を参照して詳細に説明する。図 76 はパチンコ機における本体枠の正面図であり、図 77 はパチンコ機における本体枠の背面図である。図 78 は本体枠を右前から見た斜視図であり、図 79 は本体枠を左前から見た斜視図であり、図 80 は本体枠を後ろから見た斜視図である。図 81 は本体枠を主な部材毎に分解して前から見た分解斜視図であり、図 82 は本体枠を主な部材毎に分解して後ろから見た分解斜視図である。

#### 【0517】

本体枠 4 は、遊技球 B を打込むことで遊技が行われる遊技領域 5 a を有した遊技盤 5 を保持すると共に、遊技球 B を遊技者側へ払出したり、遊技に使用された遊技球 B をパチンコ機 1 の後方（遊技ホールの島設備側）へ排出したり、するためのものである。本体枠 4 は、図示するように、前方が開放された箱状に形成されており、内部に前方から遊技盤 5 が着脱可能に収容される。本体枠 4 は、正面左辺側前端の上下において、遊技ホールの島設備に取付けられる枠状の外枠 2 に開閉可能に取付けられると共に、開放された前面側が閉鎖されるように扉枠 3 が開閉可能に取付けられる。

#### 【0518】

本体枠 4 は、後部が外枠 2 の枠内に挿入可能とされると共に遊技盤 5 の外周を支持可能とされた枠状の本体枠ベースユニット 500 と、本体枠ベースユニット 500 の正面視左側の上端に取付けられ外枠 2 の外枠上ヒンジ組立体 50 に回転可能に取付けられると共に扉枠 3 の扉枠上ヒンジ組立体 120 が回転可能に取付けられる本体枠上ヒンジ部材 510 と、本体枠ベースユニット 500 の正面視左側の下端に取付けられ外枠 2 の外枠下ヒンジ部材 60 に回転可能に取付けられると共に扉枠 3 の扉枠下ヒンジ部材 125 が回転可能に取付けられる本体枠下ヒンジ組立体 520 と、を備えている。

#### 【0519】

また、本体枠 4 は、本体枠ベースユニット 500 の正面視左側面に取付けられる本体枠補強フレーム 530 と、本体枠ベースユニット 500 の前面下部に取付けられており遊技盤 5 の遊技領域 5 a 内に遊技球 B を打込むための球発射装置 540 と、本体枠ベースユニット 500 の後側における正面視上辺及び左辺に沿って取付けられている逆 L 字状の払出ベースユニット 550 と、払出ベースユニット 550 の後側に取付けられており遊技者側へ遊技球 B を払出すための払出ユニット 560 と、本体枠ベースユニット 500 の後面下部に取付けられている基板ユニット 620 と、本体枠ベースユニット 500 の後側に開閉可能に取付けられ本体枠ベース 501 に取付けられた遊技盤 5 の後側を覆う裏カバー 640 と、本体枠ベースユニット 500 の正面視右側面に取付けられており外枠 2 と本体枠 4

、及び扉枠 3 と本体枠 4 の間を施錠する施錠ユニット 6 5 0 と、を備えている。

【 0 5 2 0 】

本体枠ベースユニット 5 0 0 は、正面視の形状が上下に延びた長方形の枠状に形成されている本体枠ベース 5 0 1 と、扉枠 3 側と接続するための接続ケーブル 5 0 3 を案内する接続ケーブル案内部材 5 0 2 と、遊技盤 5 を着脱可能に保持するための遊技盤ロック部材 5 0 5 と、を備えている。

【 0 5 2 1 】

払出ベースユニット 5 5 0 は、本体枠ベースユニット 5 0 0 の本体枠ベース 5 0 1 の後側に取付けられる払出ベース 5 5 1 と、払出ベース 5 5 1 に取付けられており左右に延びた箱状で上方へ開放されている球タンク 5 5 2 と、球タンク 5 5 2 の左側に取付けられており上方へ開放された溝状に左方へ延びているタンクレール 5 5 3 と、タンクレール 5 5 3 の上端に取付けられている第一レールカバー 5 5 4 と、第一レールカバー 5 5 4 から正面視左方に離間してタンクレール 5 5 3 の上端に取付けられている第二レールカバー 5 5 5 と、第一レールカバー 5 5 4 と第二レールカバー 5 5 5 の間の位置でタンクレール 5 5 3 の上端に取付けられている球整流部材 5 5 6 と、タンクレール 5 5 3 の下流側端に取付けられている球止部材 5 5 7 と、を備えている。

【 0 5 2 2 】

払出ユニット 5 6 0 は、タンクレール 5 5 3 からの遊技球 B を蛇行状に下方へ誘導する球誘導ユニット 5 7 0 と、球誘導ユニット 5 7 0 により誘導された遊技球 B を払出制御基板 6 3 3 からの指示に基づいて一つずつ払出す払出装置 5 8 0 と、払出装置 5 8 0 を通った遊技球 B を下方へ誘導する上部満タン球経路ユニット 6 0 0 と、上部満タン球経路ユニット 6 0 0 を通った遊技球 B を扉枠 3 側又は基板ユニット 6 2 0 側へ誘導する下部満タン球経路ユニット 6 1 0 と、を備えている。

【 0 5 2 3 】

基板ユニット 6 2 0 は、本体枠ベースユニット 5 0 0 の本体枠ベース 5 0 1 に取付けられるスピーカユニット 6 2 0 a と、本体枠ベース 5 0 1 の後面に取付けられるベースユニット 6 2 0 b と、ベースユニット 6 2 0 b の後側に取付けられている電源ユニット 6 2 0 c と、電源ユニット 6 2 0 c の後側に取付けられている払出制御ユニット 6 2 0 d と、スピーカユニット 6 2 0 a の後面に取付けられているインターフェイスユニット 6 2 0 e と、を備えている。

【 0 5 2 4 】

施錠ユニット 6 5 0 は、本体枠ベース 5 0 1 に取付けられるユニットベース 6 5 1 と、ユニットベース 6 5 1 から前方へ突出しており扉枠 3 と係止可能な複数の扉枠用鉤 6 5 2 と、ユニットベース 6 5 1 から後方へ突出しており外枠 2 と係止可能な複数の外枠用鉤 6 5 3 と、扉枠用鉤 6 5 2 又は外枠用鉤 6 5 3 を上下方向へ移動させる伝達シリンダ 6 5 4 と、扉枠用鉤 6 5 2 を下方へ付勢していると共に外枠用鉤 6 5 3 を上方へ付勢している錠バネ 6 5 5 と、外枠用鉤 6 5 3 を下方へ移動させる外枠用開錠レバー 6 5 6 と、を備えている。

【 0 5 2 5 】

[ 4 - 1 . 本体枠ベースユニット ]

本体枠 4 における本体枠ベースユニット 5 0 0 について、主に図 7 6 乃至図 8 4 等を参照して詳細に説明する。図 8 3 ( a ) は本体枠における正面左下隅を示す拡大斜視図であり、( b ) は本体枠に対して扉枠を開いた時の本体枠の正面左下隅を示す拡大斜視図である。図 8 4 の ( a ) ~ ( c ) は、本体枠に対する扉枠の開閉時における本体枠の接続ケーブル案内部材の動作を示す説明図である。本体枠ベースユニット 5 0 0 は、前方から後部が外枠 2 の枠内に挿入されると共に、前方から挿入された遊技盤 5 の外周を保持するものである。

【 0 5 2 6 】

本体枠ベースユニット 5 0 0 は、正面視の形状が上下に延びた長方形の枠状に形成されている本体枠ベース 5 0 1 と、本体枠ベース 5 0 1 の前面における左下隅に取付けられて

10

20

30

40

50



おり接続ケーブル503を案内する接続ケーブル案内部材502と、本体枠ベース501の前面下部に前後に延びた軸周りに回転可能に取付けられており遊技盤5を着脱可能に保持するための遊技盤ロック部材505と、を備えている。

【0527】

本体枠ベースユニット500の本体枠ベース501は、正面視の形状が上下に延びた長方形に形成されているベース本体501aと、ベース本体501aの上端よりやや下側の位置から全高の約3/4の高さの範囲で前後に貫通しており遊技盤5が前側から挿入される遊技盤挿入口501bと、遊技盤挿入口501bの下辺を形成しており遊技盤5が載置される遊技盤載置部501cと、遊技盤載置部501cの左右方向中央から上方へ突出しており遊技盤5の下端の左右及び後方への移動を規制する遊技盤規制部501dと、を備えている。

10

【0528】

また、本体枠ベース501は、ベース本体501aの前面における遊技盤載置部501cの正面視右下側で後方へ窪んでおり球発射装置540を取付けるための発射装置取付部501eと、発射装置取付部501eの正面視右側で前後に貫通しており施錠ユニット650の伝達シリンダ654が挿通されるシリンダ挿通口501fと、遊技盤載置部501cの正面視左下側で前後に貫通しており基板ユニット620におけるスピーカユニット620aの本体枠スピーカ622を前方へ臨ませる円形状のスピーカ用開口部501gと、本体枠ベース501は、スピーカ用開口部501gの下方で後方へ窪んでいると共に左右に延びており接続ケーブル案内部材502が取付けられるケーブル取付凹部501hと、ケーブル取付凹部501hの正面視右端上部において前後に貫通しているケーブル挿通口501iと、を備えている。

20

【0529】

更に、本体枠ベース501は、ベース本体501aにおける遊技盤挿入口501bの正面視右辺から後方へ板状に延出しており、右側面に施錠ユニット650が取付けられると共に、後端に裏カバー640が回転可能に取付けられる後方延出部501jと、ベース本体501aの後面における正面視左端の上下両端部付近に形成されており、本体枠上ヒンジ部材510及び本体枠下ヒンジ組立体520を取付けるための上ヒンジ取付部501k及び下ヒンジ取付部501lと、を備えている。

30

【0530】

本体枠ベース501には、前面における遊技盤載置部501cの下方でスピーカ用開口部501gの右方の位置に、遊技盤ロック部材505が前後に延びた軸周りに回転可能に取付けられる。遊技盤ロック部材505は、遊技盤挿入口501bに挿通された遊技盤5の前方への移動を規制可能とすることで、遊技盤挿入口501bに挿入された遊技盤5を着脱可能としている。

【0531】

本体枠ベース501のケーブル取付凹部501hは、下ヒンジ取付部501lの右端側からスピーカ用開口部501gよりも右方で遊技盤ロック部材505が取付けられ部位の下方の位置まで左右方向に延びている。ケーブル取付凹部501hは、接続ケーブル案内部材502を収容可能な大きさに形成されており、接続ケーブル案内部材502の右端側を上下に延びた軸周りに回転可能に取付けることができる。

40

【0532】

本体枠ベースユニット500の接続ケーブル案内部材502は、左右に延びた平板状の案内本体502aと、案内本体502aの上下両辺において夫々前方へ突出していると共に案内本体502aの右端よりも右方へ延出している帯板状の一对の枠片502bと、一对の枠片502bの右端同士を連結している円柱状の取付軸502cと、案内本体502aの上下両端において前後に貫通していると共に左右方向へ列設されている複数の貫通孔502dと、を備えている。

【0533】

接続ケーブル案内部材502は、左右方向の長さが、本体枠ベース501のケーブル取

50

付凹部 5 0 1 h の左右方向の長さよりも若干短い長さとされており、ケーブル取付凹部 5 0 1 h 内に收容可能な大きさに形成されている。接続ケーブル案内部材 5 0 2 は、取付軸 5 0 2 c が、ケーブル取付凹部 5 0 1 h 内における右端付近において上下に延びた軸周りに回転可能に取付けられる。これにより、接続ケーブル案内部材 5 0 2 は、左端側が前方へ突出するように回動（ヒンジ回転）することができる。

【 0 5 3 4 】

この接続ケーブル案内部材 5 0 2 は、接続ケーブル 5 0 3 を案内するためのものである。接続ケーブル 5 0 3 は、複数の配線コードからなり、一方の端部が基板ユニット 6 2 0 のインターフェイス基板 6 3 5 や本体枠 4 側の駆動基板ユニット 1 7 0 0（後述する周辺制御基板 1 5 1 0 からのコマンドに応じて表ユニット 2 0 0 0 や裏ユニット 3 0 0 0 に備えられている装飾基板、駆動モータ及び駆動ソレノイド等を駆動させる後述する演出駆動基板 1 7 2 0）に接続されると共に、反対側の端部が扉枠 3 の扉枠主中継基板 1 0 4 及び扉枠副中継基板 1 0 5 に接続される。

10

【 0 5 3 5 】

続いて、接続ケーブル案内部材 5 0 2 による作用効果について説明する。接続ケーブル案内部材 5 0 2 は、図 8 4 等に示すように、本体枠ベース 5 0 1 に対して、左右方向における扉枠 3 をヒンジ回転可能に取付ける側（左側）とは反対側の端部（右側端部）が、扉枠 3 のヒンジ軸と平行に延びた軸周りに回転可能に取付けられる。

【 0 5 3 6 】

そして、本体枠 4 のインターフェイス基板 6 3 5 や本体枠 4 側の駆動基板ユニット 1 7 0 0 の後述する演出駆動基板 1 7 2 0 と扉枠 3 の扉枠主中継基板 1 0 4 及び扉枠副中継基板 1 0 5 とを接続する接続ケーブル 5 0 3 は、インターフェイス基板 6 3 5 や本体枠 4 側の駆動基板ユニット 1 7 0 0 の後述する演出駆動基板 1 7 2 0 に接続されている側が、接続ケーブル案内部材 5 0 2 の案内本体 5 0 2 a の右方から左方へ延びるように案内本体 5 0 2 a の前面に当接させた状態で、案内本体 5 0 2 a の上下両端側に形成されている複数の貫通孔 5 0 2 d のうち左右方向が同じ位置の一组の貫通孔 5 0 2 d に挿通した結束バンド 5 0 4 により、案内本体 5 0 2 a と一緒に締付けられることで、案内本体 5 0 2 a に取付けられる。

20

【 0 5 3 7 】

本体枠 4 の接続ケーブル案内部材 5 0 2 は、パチンコ機 1 に組立て扉枠 3 を本体枠 4 に対して閉じた状態で、扉枠 3 の扉枠主中継基板 1 0 4 及び扉枠副中継基板 1 0 5 の後方に位置している（図 8 4（a）を参照）。この状態では、接続ケーブル 5 0 3 が、接続ケーブル案内部材 5 0 2 から左方へ延び出した後、下ヒンジ取付部 5 0 1 l の前方で曲げ返されて扉枠 3 のケーブルホルダ 1 0 3 a を通って扉枠中継基板カバー 1 0 7 内へ延出している。扉枠 3 のケーブルホルダ 1 0 3 a は、接続ケーブル案内部材 5 0 2 の左端よりも左方に配置されている。

30

【 0 5 3 8 】

この状態で、扉枠 3 を本体枠 4 に対して開くようにヒンジ回転させると、接続ケーブル案内部材 5 0 2 の左端側が、接続ケーブル 5 0 3 における扉枠 3 に取付けられている側によって前方へ引っ張られ、接続ケーブル案内部材 5 0 2 が右端の取付軸 5 0 2 c を中心にして回動することとなる。この際に、本実施形態では、扉枠 3 の開角度  $\theta$  と、接続ケーブル案内部材 5 0 2 の開角度  $\phi$  との関係が、 $\phi = \theta / 2$ （望ましくは、 $\phi = \theta / 3$ ）を満たすように形成されている（図 8 4（b）を参照）。

40

【 0 5 3 9 】

接続ケーブル案内部材 5 0 2 の開角度  $\phi$  は、扉枠 3 が閉じている状態（扉枠 3 の開角度が 0 度の状態）では、0 度となっている。接続ケーブル案内部材 5 0 2 の開角度  $\phi$  は、扉枠 3 を開いて開角度  $\theta$  が大きくなるに従って、大きくなるが、開角度  $\theta$  がある程度（例えば、約 9 0 度）よりも大きくなると、増加が停止するように推移する。本実施形態では、開角度  $\theta$  の最大角度が、4 5 度未満とされている。

【 0 5 4 0 】

50

このように、扉枠3を開けた時に、接続ケーブル案内材502の左端側が、本体枠ベース501よりも前方へ移動するように接続ケーブル案内材502が回転するため、接続ケーブル案内材502に接続ケーブル503が案内されることで、扉枠3と本体枠4との間で接続ケーブル503が垂れ下がってしまうのを防止することができる。

#### 【0541】

開いた扉枠3を閉める時には、接続ケーブル503における扉枠3に取付けられている部位が相対的に後方へ移動することとなるため、接続ケーブル503によって接続ケーブル案内材502の左端側が後方へ押圧され、接続ケーブル案内材502が取付軸502cを中心にして左端側が後方へ移動するように回転することとなる。この際に、接続ケーブル案内材502が、45度未満の開角度で開いているため、接続ケーブル案内材502が扉枠3の閉じる方向への移動を阻害することではなく、扉枠3をスムーズに閉めることができる。また、接続ケーブル503が接続ケーブル案内材502に案内されているため、扉枠3を閉める際に、接続ケーブル503が扉枠3と本体枠4との間に挟まれることはなく、接続ケーブル503に不具合が生じるのを防止することができる。

10

#### 【0542】

また、本体枠4に対して扉枠3を閉じた時に、接続ケーブル案内材502に案内されている接続ケーブル503を、180度折返していることから、接続ケーブル503の折返している部位に、折り癖を付けることができる。これにより、扉枠3を開くことで、接続ケーブル503の180度折返されている部位が開くように変化した時に、折り癖により接続ケーブル503に対して閉じようとする力が作用することとなるため、扉枠3を閉じる際に、その折り癖により接続ケーブル503（接続ケーブル案内材502）が開く方向へ移動するのを阻止することができると共に、接続ケーブル503（接続ケーブル案内材502）を閉じる方向へ誘導させることができ、扉枠3を円滑に閉じさせることができる。

20

#### 【0543】

更に、扉枠3側において、折返されている接続ケーブル503を接続ケーブル案内材502の先端よりも扉枠上ヒンジピン122及び扉枠下ヒンジピン126の中心軸（軸芯）に近い位置でケーブルホルダ103aによって保持していることから、本体枠4に対して扉枠3を閉じる際に、ケーブルホルダ103aによって保持されている接続ケーブル503により、接続ケーブル案内材502の先端側を扉枠上ヒンジピン122及び扉枠下ヒンジピン126の中心軸（軸芯）側へ引寄せることができる。

30

#### 【0544】

また、本実施形態では、接続ケーブル案内材502の回転中心を通り、扉枠上ヒンジピン122及び扉枠下ヒンジピン126の中心軸（軸芯）を中心として、スピーカダクト103におけるケーブルホルダ103aよりも扉枠上ヒンジピン122及び扉枠下ヒンジピン126の中心軸（軸芯）側で後方へ突出している部位（押圧部）を通る円に接する接線と、本体枠4の前面と交差する角度が、45度以下となるように構成している。これにより、これにより、本体枠4に対して扉枠3を閉じる時に、押圧部が接続ケーブル503に当接することにより、接続ケーブル503を介して開いている接続ケーブル案内材502の先端側を閉じる方向へ押圧することができるため、扉枠3の閉方向への移動に伴って接続ケーブル案内材502をスムーズに閉じさせることができ、扉枠3を確実に閉じることができる。また、扉枠3の開閉に伴って回転（開閉）する接続ケーブル案内材502の最大開角度を、45度以下とすることができるため、扉枠3を閉じる際に、接続ケーブル案内材502を閉じる方向へ確実に回転させることができ、上述と同様の作用効果を奏することができる。

40

#### 【0545】

##### [4-2. 本体枠上ヒンジ部材]

本体枠4における本体枠上ヒンジ部材510について、主に図81及び図82等を参照して詳細に説明する。本体枠上ヒンジ部材510は、本体枠ベースユニット500の本体枠ベース501における上ヒンジ取付部501kに取付けられ、外枠2の外枠上ヒンジ組

50

立体50に回転可能に取付けられると共に、扉枠3の扉枠上ヒンジ組立体120を回転可能に取付けるものである。

【0546】

本体枠上ヒンジ部材510は、水平に延びた平板状の板材の後部が下方へL字状に折り曲げられている上ヒンジ本体511と、上ヒンジ本体511の前端から上方へ円柱状に突出しており外枠上ヒンジ組立体50に軸支される本体枠上ヒンジピン512と、を備えている。上ヒンジ本体511は、水平に延びた部位における本体枠上ヒンジピン512の正面視左側で上下方向に貫通しており扉枠上ヒンジ組立体120を軸支するための扉枠用上ヒンジ孔511aを備えている。

【0547】

本体枠上ヒンジ部材510は、上ヒンジ本体511における下方へ折り曲げられて上下に延びている部位が、本体枠ベースユニット500の本体枠ベース501における上ヒンジ取付部501kに取付けられる。本体枠上ヒンジ部材510は、本体枠上ヒンジピン512が、外枠上ヒンジ組立体50における外枠上ヒンジ部材51の軸受溝51c内に挿入されて軸支される。上ヒンジ本体511の扉枠用上ヒンジ孔511aには、扉枠3の扉枠上ヒンジ組立体120における扉枠上ヒンジピン122が下方から回転可能に挿入される。

【0548】

この本体枠上ヒンジ部材510は、本体枠下ヒンジ組立体520と協働して、本体枠4を外枠2に対してヒンジ回転可能に取付けることができると共に、本体枠4に対して扉枠3をヒンジ回転可能に取付けることができる。

【0549】

[4-3. 本体枠下ヒンジ組立体]

本体枠4における本体枠下ヒンジ組立体520について、主に図81及び図82等を参照して詳細に説明する。本体枠下ヒンジ組立体520は、本体枠ベースユニット500の本体枠ベース501における下ヒンジ取付部501lに取付けられ、外枠2の外枠下ヒンジ部材60に回転可能に取付けられると共に、扉枠3の扉枠下ヒンジ部材125が回転可能に取付けられる。

【0550】

本体枠下ヒンジ組立体520は、水平に延びた平板状の板材の後部が上方へL字状に折り曲げられている下ヒンジ第一本体521と、下ヒンジ第一本体521の上側に配置されており水平に延びた平板状の板材の後部が上方へL字状に折り曲げられている下ヒンジ第二本体522と、を備えている。本体枠下ヒンジ組立体520は、下ヒンジ第一本体521の水平に延びている部位から上方へ間隔をあけて下ヒンジ第二本体522の水平に延びている部位が配置されていると共に、下ヒンジ第一本体521の垂直に延びている部位の前面に、下ヒンジ第二本体522の垂直に延びている部位が当接している。

【0551】

下ヒンジ第一本体521は、水平に延びている部位の前端付近で上下に貫通しており外枠2の外枠下ヒンジ部材60における外枠下ヒンジピン60cが下方から挿入される外枠用下ヒンジ孔521aを有している。外枠用下ヒンジ孔521aは、本体枠上ヒンジ部材510の本体枠上ヒンジピン512と同軸上に形成されている。

【0552】

下ヒンジ第二本体522は、水平に延びている部位の前端付近で上下に貫通しており扉枠3の扉枠下ヒンジ部材125の扉枠下ヒンジピン126が上方から挿入される扉枠用下ヒンジ孔522aと、水平に延びている部位の左辺における扉枠用下ヒンジ孔522aよりも後側の位置から上方へ延出しており扉枠3の回動範囲を規制するための規制片522bと、を備えている。扉枠用下ヒンジ孔522aは、本体枠上ヒンジ部材510の上ヒンジ本体511における扉枠用上ヒンジ孔511aと同軸上に形成されている。

【0553】

本体枠下ヒンジ組立体520は、下ヒンジ第一本体521と下ヒンジ第二本体522と

10

20

30

40

50

における垂直に延びている部位が、本体枠ベースユニット500の本体枠ベース501における下ヒンジ取付部5011に取付けられる。本体枠下ヒンジ組立体520は、本体枠上ヒンジ部材510と協働して、本体枠4を外枠2に対してヒンジ回転可能に取付けることができると共に、本体枠4に対して扉枠3をヒンジ回転可能に取付けることができる。

【0554】

[4-4. 本体枠補強フレーム]

本体枠4における本体枠補強フレーム530について、主に図81及び図82等を参照して詳細に説明する。本体枠補強フレーム530は、本体枠ベースユニット500における本体枠ベース501の左側面に取付けられる。本体枠補強フレーム530は、平面視の断面形状が、右側が開放されたコ字状に形成されており、一定の断面形状で上下に延びて

10

【0555】

本体枠補強フレーム530には、前端から右方へ延びている部位の後側に、本体枠ベース501の遊技盤挿入口501bに挿入された遊技盤5が前方及び上下に移動するのを規制する左位置規制部材531が、上下に離間して二つ取付けられている。

【0556】

本体枠補強フレーム530は、平面視において右側が開放されたコ字状に形成されている前側に、右方へ開放されていると共に上下に延びている溝部530aを有している。この溝部530aは、本体枠4に対して扉枠3を閉じた時に、扉枠3における扉枠補強ユニット110の左補強フレーム111の後部左端が挿入されるものである。溝部530a内に左補強フレーム111が挿入されることで、平面視において、本体枠補強フレーム530と左補強フレーム111との間の隙間が蛇行した状態となり、パチンコ機1の左側面から不正な工具が内部に挿入されることを防止することができる。本体枠補強フレーム530は、本体枠ベースユニット500の本体枠ベース501の左側(ヒンジ側)を補強していると共に、外枠2と本体枠4の間を通した左側からの本体枠4内(遊技盤5)への不正な工具の差し込みを防止している。

20

【0557】

[4-5. 球発射装置]

本体枠4における球発射装置540について、主に図85等を参照して詳細に説明する。図85(a)は本体枠における球発射装置を前から見た斜視図であり、(b)は球発射装置を後ろから見た斜視図である。球発射装置540は、本体枠ベースユニット500の前面下部に取付けられており、扉枠3における皿ユニット200の上皿201に貯留されている遊技球Bを、本体枠4に取付けられた遊技盤5の遊技領域5a内に打込むためのものである。球発射装置540は、扉枠3の前面右下隅のハンドルユニット180のハンドル182の回動角度に応じた強さで遊技球Bを打込むことができる。

30

【0558】

球発射装置540は、本体枠ベースユニット500における本体枠ベース501の発射装置取付部501eに取付けられる平板状の発射ベース541と、発射ベース541の正面視右部の後面に取付けられており回動軸が発射ベース541を貫通して前方へ延出しているロータリーソレノイドからなる発射ソレノイド542と、発射ソレノイド542の回転軸に基端が取付けられている打球槌543と、打球槌543の先端付近から左斜め上方へ延出するように発射ベース541の前面に取付けられており遊技球Bが転動可能な発射レール544と、を備えている。

40

【0559】

球発射装置540は、扉枠3の球送給ユニット140から遊技球Bが発射レール544の上面右端に供給されるようになっており、発射レール544の上面右端に遊技球Bが供給されている状態で、ハンドル182を回動操作すると、その回動操作角度に応じた強さで発射ソレノイド542が駆動して、打球槌543により遊技球Bを打球する。そして、打球槌543により打たれた遊技球Bは、発射レール544を通過して遊技盤5の外レール

50

1001及び内ルール1002に案内されて遊技領域5a内に打込まれる。

【0560】

なお、遊技球Bの打込強さ等の関係で、打球した遊技球Bが遊技領域5a内に到達しなかった場合は、発射ルール544と遊技盤5（外ルール1001及び内ルール1002）との間から、下方のファールカバーユニット150のファール球受口150cへ落下し、ファールカバーユニット150内を通過して下皿202に排出される。

【0561】

[4-6. 払出ベースユニット]

本体枠4における払出ベースユニット550について、主に図86等を参照して詳細に説明する。図86(a)は本体枠の払出ベースユニットを前から見た斜視図であり、(b)は払出ベースユニットを後ろから見た斜視図である。払出ベースユニット550は、逆L字状に形成されており、本体枠ベースユニット500の後側に取付けられる。

10

【0562】

払出ベースユニット550は、本体枠ベースユニット500における本体枠ベース501の後側に取付けられる払出ベース551を備えている。払出ベース551は、前後方向が略一定の幅で左右に延びている天板部551aと、天板部551aの正面視左辺から前後方向の幅が天板部と略同じ幅で下方へ長く延びている左側板部551bと、天板部551aの正面視右辺から前後方向の幅が天板部551aと略同じ幅で下方へ短く延びている右側板部551cと、天板部551aの後辺から右側板部551cの下辺と同じ位置まで下方へ延びている背板上部551dと、左側板部551bの後辺よりも前方寄りの位置から右方へ略一定の幅で下端付近まで延びている背板左部551eと、背板左部551eの右辺から後方へ左側板部551bの後辺と同じ位置まで延びている内側板部551fと、左側板部551bの下辺の前部から右方へ背板左部551eの右辺と略同じ位置まで延びている底板部551gと、底板部551gの右辺と内側板部551fの下辺とを連結している連結板部551hと、を備えている。払出ベース551は、正面視において逆L字状に形成されており、前方とL字の内方へ開放された箱状に形成されている。

20

【0563】

払出ベース551は、天板部551aが本体枠ベース501の遊技盤挿入口501bの左右方向の幅と略同じ長さで左右に延びていると共に、左側板部551bが遊技盤挿入口501bの上下方向の高さと略同じ長さで上下に延びている。払出ベース551は、天板部551a、左側板部551b、及び右側板部551cの前端が本体枠ベース501の後側に取付けられる。

30

【0564】

また、払出ベース551は、左側板部551b、背板左部551e、及び内側板部551fによって、後方へ開放されており上下に延びている浅い凹部状の部位を備えており、その部位に払出ユニット560が取付けられる。また、払出ベース551は、内側板部551fの正面視右側面の上部において右方へ突出しており、裏カバー640が取付けられる裏カバー取付部551iを有している。

【0565】

払出ベースユニット550は、払出ベース551の天板部551aの上面に取付けられており左右に延びた箱状で上方へ開放されている球タンク552と、払出ベース551の左右に延びている部位の上側における球タンク552の左側に取付けられており上方へ開放された溝状に左方へ延びているタンクレール553と、を備えている。

40

【0566】

また、払出ベースユニット550は、タンクレール553の上端における左右方向の途中に取付けられている第一ルールカバー554と、第一ルールカバー554から正面視左方に離間してタンクレール553の上端に取付けられておりタンクレール553の左端まで延びている第二ルールカバー555と、第一ルールカバー554と第二ルールカバー555の間の位置でタンクレール553の上端に取付けられている球整流部材556と、タンクレール553の下端における正面視左端付近に取付けられている球止部材557と、

50

を備えている。

【0567】

球タンク552は、左右方向が払出ベース551の天板部551aの左右方向の幅の約半分の長さ形成されていると共に、前後方向が天板部551aの前後方向の奥行よりも短い長さ形成されている。球タンク552は、天板部551aの上面において、左右方向の右寄りの位置に取付けられている。球タンク552の底面は、左端側が低くなるように傾斜している。球タンク552は、左端側がタンクレール553と連通している。

【0568】

タンクレール553は、払出ベース551の天板部551aの上面における左右方向中央より左側の後端付近に取付けられている。タンクレール553は、平面視の形状が、球タンク552と連通している右端から左方且つ後方へ斜めで前後方向の奥行が遊技球Bの外径の数倍の奥行から略一つ分の奥行になるように延びた後に、前後方向の奥行が遊技球Bの外径よりも若干大きい奥行で左方へ真直ぐに延びた形状に形成されている。タンクレール553は、左端側が低くなるように底面が傾斜しており、底面の左端が遊技球Bの外径よりも若干大きい大きさで下方へ向かって開口している。タンクレール553の底面の左端の開口が、払出ユニット560の球誘導ユニット570における誘導通路570aの上端開口と連通している。

【0569】

また、タンクレール553は、左方へ真直ぐに延びている部位の上端が、左端側の高さが遊技球Bの外径よりも若干大きい高さとなるように、底面よりも水平に対して急な角度で左端側が低くなるように傾斜している。タンクレール553は、左方へ真直ぐに延びている部位の後端が、天板部551aの後辺と略一致するように天板部551aの上面に取付けられる。また、タンクレール553は、左方へ真直ぐ延びている部位の上端に、第一レールカバー554、第二レールカバー555、球整流部材556、及び球止部材557が取付けられる。

【0570】

第一レールカバー554及び第二レールカバー555は、タンクレール553における左方へ真直ぐに延びている部位の上端に取付けられる。第一レールカバー554及び第二レールカバー555は、タンクレール553の上端の前後方向の奥行が、タンクレール553内の遊技球Bの圧力によって、広がったり、狭くなったりするのを防止するためのものである。

【0571】

球整流部材556は、タンクレール553の上端における第一レールカバー554と第二レールカバー555との間に部位において、第一レールカバー554側の端部が前後方向に延びた軸周りに対して回転可能に取付けられている。球整流部材556は、タンクレール553内へ突出し左右方向に延びている整流片556aを備えている(図92を参照)。この整流片556aによって上下二段になって流通している遊技球Bの上段側の遊技球Bの流れを遅らせて、下流側では一段となって流れるように整流することで、タンクレール553内の高さが低くなっても球詰りしないようにしている。

【0572】

球止部材557は、タンクレール553の下面における正面視左端付近において、左右方向へスライド可能に取付けられており、左方へスライドさせることで、タンクレール553の底面左端の開口を閉鎖して、タンクレール553から下流の払出ユニット側へ遊技球Bが流通しないようにすることができる。

【0573】

更に、払出ベースユニット550は、払出ベース551の左右に延びている部位の上面における球タンク552の正面視左方に取付けられている外部端子板558を、更に備えている。外部端子板558は、パチンコ機1とパチンコ機1が設置される遊技ホールの島設備との間で電気的な接続を行うためのものである。外部端子板558は、図示は省略するが、本体枠ベース501の遊技盤挿入口501b側へ臨んだアース接続部を備えている

10

20

30

40

50

。アース接続部には、遊技盤 5 側から延びたアース線が接続される。

【 0 5 7 4 】

[ 4 - 7 . 払出ユニットの全体構成 ]

本体枠 4 における払出ユニット 5 6 0 の全体構成について、主に図 8 7 及び図 8 8 等を参照して詳細に説明する。図 8 7 ( a ) は本体枠における払出ユニットを前から見た斜視図であり、( b ) は払出ユニットを後ろから見た斜視図である。図 8 8 ( a ) は払出ユニットを主な構成毎に分解して前から見た分解斜視図であり、( b ) は払出ユニットを主な構成毎に分解して後ろから見た分解斜視図である。払出ユニット 5 6 0 は、払出ベースユニット 5 5 0 の払出ベース 5 5 1 の背板左部 5 5 1 e の後面に取付けられるものである。

【 0 5 7 5 】

払出ユニット 5 6 0 は、タンクレール 5 5 3 からの遊技球 B を蛇行状に下方へ誘導する球誘導ユニット 5 7 0 と、球誘導ユニット 5 7 0 の下側に配置されており球誘導ユニット 5 7 0 により誘導された遊技球 B を払出制御基板 6 3 3 からの指示に基づいて一つずつ払出す払出装置 5 8 0 と、払出装置 5 8 0 を通った遊技球 B を下方へ誘導する上部満タン球経路ユニット 6 0 0 と、上部満タン球経路ユニット 6 0 0 を通った遊技球 B を扉枠 3 側又は基板ユニット 6 2 0 側へ誘導する下部満タン球経路ユニット 6 1 0 と、を備えている。

【 0 5 7 6 】

球誘導ユニット 5 7 0 は、タンクレール 5 5 3 により一列に整列された遊技球 B を、払出装置 5 8 0 へ供給する。払出装置 5 8 0 は、球誘導ユニット 5 7 0 から供給された遊技球 B が流通可能な払出通路 5 8 0 a と、払出通路 5 8 0 a の途中から分岐している球抜通路 5 8 0 b とを有しており、通常の状態では、払出制御基板 6 3 3 からの指示に基づいて払出通路 5 8 0 a から上部満タン球経路ユニット 6 0 0 側へ遊技球 B を放出し、球抜レベル 5 9 3 が操作される球抜通路 5 8 0 b から上部満タン球経路ユニット 6 0 0 側へ遊技球 B を放出するものである。

【 0 5 7 7 】

上部満タン球経路ユニット 6 0 0 は、払出装置 5 8 0 の払出通路 5 8 0 a から放出された遊技球 B と、球抜通路 5 8 0 b から放出された遊技球 B とを、分けて下方へ誘導するものである。下部満タン球経路ユニット 6 1 0 は、上部満タン球経路ユニット 6 0 0 を介して、払出装置 5 8 0 の払出通路 5 8 0 a から放出された遊技球 B を扉枠 3 側へ誘導し、球抜通路 5 8 0 b から放出された遊技球 B を基板ユニット 6 2 0 側へ誘導するものである。

【 0 5 7 8 】

[ 4 - 7 a . 球誘導ユニット ]

払出ユニット 5 6 0 における球誘導ユニット 5 7 0 について、主に図 8 7 及び図 8 8 等を参照して詳細に説明する。球誘導ユニット 5 7 0 は、払出ベースユニット 5 5 0 における払出ベース 5 5 1 の背板左部 5 5 1 e の後面上部に後方から取付けられ、タンクレール 5 5 3 からの遊技球 B を受取って払出装置 5 8 0 側へ遊技球 B を誘導するためのものである。

【 0 5 7 9 】

球誘導ユニット 5 7 0 は、遊技球 B が流通可能な蛇行状に延びた誘導通路 5 7 0 a を有しており前方へ開放されている箱状の誘導ユニットベース 5 7 1 と、誘導ユニットベース 5 7 1 の前側を閉鎖している平板状の誘導通路前蓋 5 7 2 と、誘導通路 5 7 0 a 内を流通する遊技球 B により可動する可動片部材 5 7 3 と、可動片部材 5 7 3 の可動を検知することで誘導通路 5 7 0 a 内の遊技球 B の有無を検知する球切検知センサ 5 7 4 と、を備えている ( 図 9 2 を参照 ) 。

【 0 5 8 0 】

球誘導ユニット 5 7 0 は、誘導ユニットベース 5 7 1 及び誘導通路前蓋 5 7 2 の正面視の形状が、上下に延びた四角形に形成されている。誘導通路 5 7 0 a は、誘導ユニットベース 5 7 1 の上面の左端付近において上方へ開口しており、上端から誘導ユニットベース 5 7 1 の高さ方向中央付近まで垂直に下方へ延びた後に、右方へ屈曲し、誘導ユニットベース 5 7 1 の左右方向の幅の間で折返しを繰返しながら蛇行状に下方へ延びて、誘導ユニ

10

20

30

40

50



ットベース 571 の下面の左端付近において下方へ開口している。

【0581】

誘導通路 570 a は、遊技球 B が流通する流通方向に対して、前後右方の奥行と、左右方向の幅とが、遊技球 B の外径よりも若干大きく形成されており、遊技球 B を一列で誘導することができる。

【0582】

球誘導ユニット 570 は、上部付近において、可動片部材 573 が誘導通路 570 a 内へ進退可能に取付けられている。詳しくは、可動片部材 573 は、上部が誘導通路 570 a の正面視右外側の部位で前後に延びた軸周りに回転可能に取付けられており、自重により下端の一部が誘導通路 570 a 内へ突出するように形成されている。この可動片部材 573 は、誘導通路 570 a 内へ突出している部位に遊技球 B が当接することで、突出している部位が遊技球 B に押されて誘導通路 570 a 内から後退して突出していない状態となる。

10

【0583】

球切検知センサ 574 は、可動片部材 573 の一部が誘導通路 570 a 内へ突出している時には、可動片部材 573 を検知せず、可動片部材 573 の一部が誘導通路 570 a 内から後退して突出していない時には、可動片部材 573 を検知する。従って、球切検知センサ 574 は、誘導通路 570 a 内に遊技球 B が存在している時には検知の状態となり、誘導通路 570 a 内に遊技球 B が存在していない時には非検知の状態となる。

【0584】

20

球誘導ユニット 570 は、本体枠 4 に組立てた状態で、誘導通路 570 a の上流端が、タンクレール 553 の下流端と連通していると共に、誘導通路 570 a の下流端が、払出装 580 の払出通路 580 a の上流端と連通している。球誘導ユニット 570 は、遊技球 B を誘導する誘導通路 570 a が蛇行状に延びていることから、球誘導ユニット 570 の全高よりも誘導通路 570 a が長く延びており、誘導通路 570 a 内に多くの遊技球 B を貯留することができる。また、球誘導ユニット 570 は、球切検知センサ 574 によって誘導通路 570 a 内の遊技球 B の有無を検知することができるため、誘導通路 570 a を介して球タンク 552 内の遊技球 B の有無を検知することができる。

【0585】

[ 4 - 7 b . 払出装 ]

30

払出ユニット 560 における払出装 580 について、主に図 87 乃至図 90 等を参照して詳細に説明する。図 89 は、払出ユニットの払出装を払出羽根の前後方向中央で切断した背面断面図である。図 90 ( a ) は球抜可動片が開状態の時に払出装を払出羽根の前後方向中央で切断した背面断面図であり、( b ) は ( a ) における A - A 線で切断した断面図である。払出装 580 は、払出ベースユニット 550 の払出ベース 551 における背板左部 551 e の後面の球誘導ユニット 570 の下側に後方から着脱可能に取付けられる。

【0586】

払出装 580 は、後方へ開放された箱状で遊技球 B が流通可能な払出通路 580 a 及び払出通路 580 a の途中から分岐している球抜通路 580 b を有している払出装本体 581 と、払出装本体 581 を後側から閉鎖している平板状の払出装後蓋 582 と、払出装本体 581 の前側に取付けられており後方へ開放された浅い箱状の払出装前蓋 583 と、を備えている。

40

【0587】

また、払出装 580 は、払出装本体 581 の後面に取付けられており回転軸が払出装本体 581 と払出装前蓋 583 との間に突出している払出モータ 584 と、払出モータ 584 の回転軸に取付けられている平歯車状の駆動ギア 585 と、駆動ギア 585 と噛合しており払出装本体 581 と払出装前蓋 583 とによって回転可能に取付けられている平歯車状の第一伝達ギア 586 と、第一伝達ギア 586 と噛合しており払出装本体 581 と払出装前蓋 583 とによって回転可能に取付けられている平歯車状の第二伝

50

達ギア 587 と、第二伝達ギア 587 と噛合している平歯車状の払出ギア 588a 及び払出ギア 588a よりも外方へ延出している複数の検知片 588b を有し払出装置本体 581 と払出装置前蓋 583 との間で回転可能に取付けられている払出ギア部材 588 と、払出装置本体 581 と払出装置後蓋 582 との間で払出ギア部材 588 と一体回転し払出通路 580a 内に突出している複数の羽根片 589a を有した払出羽根 589 と、払出装置本体 581 の後側に取付けられており払出ギア部材 588 の検知片 588b を検知する羽根回転検知センサ 590 と、を備えている。

【0588】

更に、払出装置 580 は、払出通路 580a の下流端において払出装置本体 581 と払出装置後蓋 582 とによって取付けられており遊技球 B を検知する払出検知センサ 591 と、払出装置本体 581 と払出装置後蓋 582 とによって払出通路 580a から分岐する部位で球抜通路 580b を開閉可能に取付けられている球抜可動片 592 と、球抜可動片 592 が球抜通路 580b を閉鎖している位置で保持可能とされており払出装置本体 581 と払出装置後蓋 582 とによって上下方向へスライド可能に取付けられている球抜レバ ー 593 と、を備えている。

【0589】

払出装置 580 は、平面視の形状が上下に延びた四角形に形成されている。払出装置 580 は、左右方向の幅が、球誘導ユニット 570 の左右方向の幅よりも正面視右方へ大きく形成されている。

【0590】

払出装置 580 の払出通路 580a は、図 89 に示すように、背面視において、上流端が左右方向の中央から左寄りの位置で上方へ開口しており、下流端が左右方向の右端付近の位置で下方へ開口している。払出通路 580a は、上流端から下方へ向かうに従って少しずつ左方へ移動するように上から全高の約 1/3 の高さほど下方へ斜めに延び、そこから右方やや斜め下へ折れ曲がった後に、左右の幅の約 1/3 のところで折れ曲がって払出羽根 589 の中心（回転軸）へ向かうように下方へ略垂直に延びている。そして、払出羽根 589 の中心よりも上側において、遊技球 B の外径よりも若干大きい幅で背面視右方へ折れ曲がった後に、払出羽根 589 の外周との間に遊技球 B よりも若干大きい隙間が形成されるように払出羽根 589 と同心円の円弧状に下方へ延びた上で、払出羽根 589 の中心よりも背面視右方の位置で下流端まで下方へ垂直に延びている。

【0591】

払出通路 580a 内において、払出羽根 589 よりも下方で下流端の直上に払出検知センサ 591 が配置されている。

【0592】

球抜通路 580b は、払出通路 580a 内における上流端から斜め下方へ延びて右方へ折れ曲がっている部位で分岐して、背面視左辺に沿って下端まで垂直に延びており、底面の背面視における左端付近で下方へ開口している。

【0593】

払出装置本体 581 及び払出装置後蓋 582 は、払出通路 580a と球抜通路 580b とが分岐している部位における球抜可動片 592 が取付けられている側において、互いに対向し遊技球 B の外径よりも狭い隙間を形成するように夫々から後方及び前方へ突出していると共に、夫々が払出通路 580a と球抜通路 580b の背面視における左側壁と連続するように形成されている本体側ガイド壁 581a 及び後蓋側ガイド壁 582a を備えている。本体側ガイド壁 581a 及び後蓋側ガイド壁 582a は、払出通路 580a における球抜通路 580b と分岐して上から約 1/3 の高さの位置で背面視右方へ延びている部位の背面視左方の位置に形成されている。本体側ガイド壁 581a 及び後蓋側ガイド壁 582a は、背面視において左斜め上へ窪むように湾曲しており、主に球抜通路 580b の側壁を構成するように形成されている。本体側ガイド壁 581a と後蓋側ガイド壁 582a との間を通過して球抜可動片 592 が回転する。

【0594】

払出モータ584は、払出装置本体581における払出通路580aが上流端から斜め下方へ延びている部位の背面視右方に取付けられている。駆動ギア585、第一伝達ギア586、第二伝達ギア587、及び払出ギア部材588は、払出装置本体581の前方に配置されており、前側が払出装置前蓋583によって被覆されている。払出ギア部材588は、外方へ延出している平板状の検知片588bが、周方向へ120度の角度の間隔で三つ備えられている。

【0595】

払出羽根589は、払出装置本体581と払出装置後蓋582との間に配置されている。払出羽根589は、外方へ平板状に延出している複数の羽根片589aが、周方向へ120度の角度の間隔で三つ備えられている。羽根片589aは、払出通路580a内における上方から回転軸に向かって延びた後に背面視右方へ延びている部位において、払出通路の側壁との間が遊技球Bの外径よりも狭くなるように、払出通路580a内へ突出している。払出羽根589は、三つの羽根片589aの間に、中心側へ遊技球Bの半径よりも若大きい半径の円弧で窪んだ球収容部589bを備えている。この球収容部589bには、遊技球Bを一つのみ収容可能とされている。これにより、払出羽根589は、羽根片589aによって払出通路580a内の遊技球Bが、払出羽根589よりも下流側へ移動するのを規制することができると共に、背面視時計回りの方向へ回転することで球収容部589bに収容された遊技球Bを下流側へ移動させることができる。

【0596】

払出ギア部材588と払出羽根589は、払出装置後蓋582と払出装置前蓋583とによって同軸上で一体回転可能に取付けられている。羽根回転検知センサ590は、背面視において、払出ギア部材588の回転軸の背面視左方に配置されている。羽根回転検知センサ590は、払出羽根589と一体回転する払出ギア部材588の検知片588bを検知することで、払出羽根589の回転を検知するためのものである。

【0597】

球抜可動片592は、上端が、本体側ガイド壁581a及び後蓋側ガイド壁582aの上端において前後に延びた軸周りに回転可能に取付けられている。球抜可動片592は、く字状に屈曲しており、窪んでいる側が払出通路580a内を向くように取付けられている。球抜可動片592は、前後方向の奥行が、本体側ガイド壁581aと後蓋側ガイド壁582aとの間の隙間よりも小さく形成されており、本体側ガイド壁581a及び後蓋側ガイド壁582aの間の隙間を通過して、球抜通路580b内へ突出したり球抜通路580b外へ後退したりすることができる。

【0598】

球抜レバー593は、球抜可動片592の上端付近の背面視左方において上下方向へスライド可能に、払出装置本体581及び払出装置後蓋582に取付けられている。球抜レバー593は、一部が払出装置後蓋582を貫通して後方へ突出しており、その突出している部位を操作することで、スライドさせることができる。球抜レバー593は、下端に位置させることで、下部が球抜可動片592と当接可能となり、球抜可動片592の背面視時計回りの方向への回動を規制することができ、球抜可動片592によって球抜通路580bを閉鎖させることができる。また、球抜レバー593は、上昇端に位置させることで、球抜可動片592を球抜通路580bの外側へ回動できるようにすることができ、球抜通路580bを開くことができる(図90を参照)。

【0599】

球抜レバー593を上昇させて球抜可動片592を回動可能な状態とすると、球抜可動片592の上流側で数珠繋ぎのような状態となっていた遊技球Bが、球抜可動片592を越えて球抜通路580b側へ流下することとなる。この際に、球抜通路580bが払出通路580aの上流側から真直ぐに直線状に延びているため、払出通路580aの上流から流下してきた遊技球Bが、真直ぐに球抜通路580b側へ流下すると共に、球抜通路580bの下流側が島設備側に連通していることから、払出羽根589のように遊技球Bの流れを抑制するようなものがないため、遊技球Bが払出通路580a側よりも早く流下する

10

20

30

40

50

こととなる。

【0600】

このように、球抜可動片592を回動可能としている状態では、球抜通路580b内を遊技球Bが早い速度で流下することから、球抜通路580b内に突出している球抜可動片592の下端側に遊技球Bが勢い良く当接することとなるが、球抜可動片592が払出装置本体581の本体側ガイド壁581aと払出装置後蓋582の後蓋側ガイド壁582aとの間を通して球抜通路580bの内面よりも外側へ移動することができることから、その当接の力によって球抜可動片592が球抜通路580bの外側へ移動することとなるため、球抜可動片592が球抜通路580bの壁面と遊技球Bとの間に挟まれることはなく、遊技球Bにより球抜可動片592に強い力が作用しないようにすることができ、遊技球Bの衝突による球抜可動片592の耐久性の低下や破損を抑制させることができる。

10

【0601】

このようなことから、球抜可動片592を破損し難くすることができることから、球抜通路580bの下流側の島設備側へより多くの遊技球Bをより早く排出させることができるため、パチンコ機1の交換やメンテナンス等にかかる時間の増加を抑制させることができ、遊技ホール側の負担を軽減させることができる。

【0602】

また、球抜可動片592が回動可能な状態の時に、球抜可動片592が遊技球Bよりも狭い間隔の本体側ガイド壁581aと後蓋側ガイド壁582aとの間を通して球抜通路580bの外側へ移動するため、球抜通路580b内に突出している球抜可動片592に遊技球Bが当接することで球抜可動片592が本体側ガイド壁581aと後蓋側ガイド壁582aとの間を通して外側へ移動する際に、球抜可動片592と一緒に遊技球Bが本体側ガイド壁581aと後蓋側ガイド壁582aとの間側へ移動しても、遊技球Bよりも間隔の狭い本体側ガイド壁581aと後蓋側ガイド壁582aとの間により、遊技球Bのみが外側への移動を阻止することができる。

20

【0603】

そして、本体側ガイド壁581aと後蓋側ガイド壁582aとの間によって遊技球Bの外側への移動が阻止されることで、球抜可動片592から遊技球Bが離れることとなり、その後の球抜可動片592の移動が慣性力によることとなるため、球抜可動片592に対して強い力が作用することはなく、球抜可動片592を破損し難くすることができると共に、本体側ガイド壁581aと後蓋側ガイド壁582aとの間から遊技球Bが球抜通路580bの外側へ飛び出すことはなく、遊技球Bを球抜通路580bの下流側へ確実に流通させることができる。

30

【0604】

[4-7c. 上部満タン球経路ユニット]

払出ユニット560における上部満タン球経路ユニット600について、主に図87及び図88等を参照して詳細に説明する。上部満タン球経路ユニット600は、払出ベースユニット550における払出ベース551の背板左部551eの後面下部で払出装置580の下側に後方から取付けられる。上部満タン球経路ユニット600は、払出装置580から下方へ放出され遊技球Bを、下部満タン球経路ユニット610へ誘導するためのものである。上部満タン球経路ユニット600は、正面視の形状が上下に延びた四角形に形成されている。

40

【0605】

上部満タン球経路ユニット600は、払出ベース551に取付けられ後側が開放された箱状の上部満タンベース601と、上部満タンベース601の後側に取付けられており前側が開放された箱状の上部満タンカバー602と、上部満タンカバー602の上端付近に回転可能に取付けられており払出装置580を上方へ押圧可能な払出装置押圧部材603と、を備えている。上部満タンベース601は、正面視右辺から右方へ突出しており、裏カバーを取付けるための裏カバー取付部601aを備えている。

【0606】

50

また、上部満タン球経路ユニット600は、上面における正面視左端付近において上方へ開口しており下から全高の約2/3の高さの位置まで左辺に沿って下方へ延出している上部払出球受通路600aと、上部払出球受通路600aと連通しており正面視右方へ全幅の約3/4ほど延びていると共に下から全高の約1/6の高さまで下方へ延出している上部球貯留通路600bと、上部球貯留通路600bの左右方向中央より正面視左側から下方へ延びており下面において下方へ開口している上部通常払出通路600cと、上部通常払出通路600cと隣接し上部球貯留通路600bの左右方向中央より正面視右側から下方へ延びており下面において下方へ開口している上部満タン払出通路600dと、上面における正面視右端付近において上方へ開口して下方へ略垂直に延びた後に下面の右端付近において下方へ開口している上部球抜通路600eと、を備えている(図92を参照)

10

#### 【0607】

上部満タン球経路ユニット600は、下面において、正面視左側から、上部通常払出通路600c、上部満タン払出通路600d、及び上部球抜通路600eが、順に並んで下方へ開口している。上部満タン球経路ユニット600は、払出ユニット560に組立てた状態で、上部払出球受通路600aの上流端が、払出装置580における払出通路580aの下流端の直下で開口しており、上部球抜通路600eの上流端が、払出装置580における球抜通路580bの下流端の直下で開口している。これにより、払出装置580の払出通路580aから放出(払出)された遊技球Bは、上部払出球受通路600a及び上部球貯留通路600bを通過して、上部通常払出通路600c又は上部満タン払出通路600dの何れかから下方へ放出される。また、払出装置580の球抜通路580bから下方へ放出された遊技球Bは、上部球抜通路600eを通過して下方へ放出される。

20

#### 【0608】

##### [4-7d. 下部満タン球経路ユニット]

払出ユニット560における下部満タン球経路ユニット610について、主に図87及び図88等を参照して詳細に説明する。下部満タン球経路ユニット610は、払出ベースユニット550における払出ベース551の底板部551gに載置されると共に、上部満タン球経路ユニット600の下部に取付けられる。下部満タン球経路ユニット610は、上部満タン球経路ユニット600から下方へ放出された遊技球Bを、扉枠3側へ誘導したり、基板ユニット620側へ誘導したりするものである。下部満タン球経路ユニット610は、前端側が低くなるように前後方向に延びていると共に、後端が上方へ延びている。

30

#### 【0609】

下部満タン球経路ユニット610は、下部通常払出通路610a、下部満タン払出通路610b、及び下部球抜通路610cを有しており前後方向に延びていると共に上方へ開放されている下部満タンベース611と、下部満タンベース611の上側に取付けられている下部満タンカバー612と、下部満タンベース611の前端に前後に延びた軸周りに回動可能に取付けられており下部通常払出通路610a及び下部満タン払出通路610bの下流端開口を開閉可能としている払出通路開閉扉613と、下部通常払出通路610a及び下部満タン払出通路610bの下流端開口を閉鎖する方向へ払出通路開閉扉613を付勢している閉鎖パネ614と、を備えている。

40

#### 【0610】

下部満タン球経路ユニット610は、後端の上方へ延びている部位の上面に、正面視左から順に、下部通常払出通路610a、下部満タン払出通路610b、及び下部球抜通路610cが並んだ状態で、夫々の上流端が上方へ向かって開口している。下部通常払出通路610a及び下部満タン払出通路610bは、左右に並んだ状態で前方へ延びた上で、下部満タン球経路ユニット610の前端において前方へ向かって開口している。下部満タン払出通路610bは、下部通常払出通路610aよりも若干低い状態で前方へ延びている。下部球抜通路610cは、下部満タン払出通路610bの正面視右側面に沿って前方へ延びており、前後方向の途中において右方へ向かって開口している。

#### 【0611】

50

払出通路開閉扉 6 1 3 は、下部通常払出通路 6 1 0 a と下部満タン払出通路 6 1 0 b との夫々の前端開口の間の位置で回動可能に取付けられている。この払出通路開閉扉 6 1 3 は、閉鎖バネ 6 1 4 によって正面視時計回りの方向へ付勢されており、通常の状態では、下部通常払出通路 6 1 0 a 及び下部満タン払出通路 6 1 0 b の夫々の前端開口（下流端開口）を閉鎖している。払出通路開閉扉 6 1 3 は、前方へ突出している作動突部 6 1 3 a を備えている。作動突部 6 1 3 a は、正面視の形状が、払出通路開閉扉 6 1 3 の回動中心を中心とした短い円弧状に形成されており、前端面が、反時計回りの方向の端部側へ近づくに従って前方へ突出するように傾斜している。この作動突部 6 1 3 a は、本体枠 4 に対して扉枠 3 を閉めた時に、扉枠 3 におけるファールカバーユニット 1 5 0 の扉開閉当接部 1 5 0 f と当接するように形成されている。

10

#### 【 0 6 1 2 】

下部満タン球経路ユニット 6 1 0 は、払出ユニット 5 6 0 に組立てた状態で、後部上端において上方へ開口している下部通常払出通路 6 1 0 a、下部満タン払出通路 6 1 0 b、下部球抜通路 6 1 0 c が、夫々上部満タン球経路ユニット 6 0 0 の上部通常払出通路 6 0 0 c、上部満タン払出通路 6 0 0 d、及び上部球抜通路 6 0 0 e の下流端の直下に位置している。これにより、上部通常払出通路 6 0 0 c から下方へ放出された遊技球 B は、下部通常払出通路 6 1 0 a を流通し、上部満タン払出通路 6 0 0 d から下方へ放出された遊技球 B は下部満タン払出通路 6 1 0 b を流通し、上部球抜通路 6 0 0 e から下方へ放出された遊技球 B は下部球抜通路 6 1 0 c を流通することとなる。

#### 【 0 6 1 3 】

20

また、下部満タン球経路ユニット 6 1 0 は、パチンコ機 1 に組立てた状態で、下部通常払出通路 6 1 0 a 及び下部満タン払出通路 6 1 0 b の前端（下流端）が、扉枠 3 におけるファールカバーユニット 1 5 0 の貫通球通路 1 5 0 a 及び満タン球受口 1 5 0 b の直後で開口している。また、下部球抜通路 6 1 0 c の下流端は、基板ユニット 6 2 0 のベースユニット 6 2 0 b における左方へ開口した球抜誘導部 6 2 7 と対向するように開口している。

#### 【 0 6 1 4 】

下部満タン球経路ユニット 6 1 0 は、通常の状態（本体枠 4 に対して扉枠 3 を閉じている状態）では、払出通路開閉扉 6 1 3 の作動突部 6 1 3 a がファールカバーユニット 1 5 0 の扉開閉当接部 1 5 0 f と当接することで、閉鎖バネ 6 1 4 の付勢力に抗して正面視反時計回りの方向へ回動している。これにより、下部通常払出通路 6 1 0 a 及び下部満タン払出通路 6 1 0 b の夫々の下流端の開口が開いた状態となっており、ファールカバーユニット 1 5 0 の貫通球通路 1 5 0 a 及び満タン球受口 1 5 0 b と連通した状態となっている。

30

#### 【 0 6 1 5 】

一方、本体枠 4 に対して扉枠 3 を開いた状態とすると、払出通路開閉扉 6 1 3 の作動突部 6 1 3 a がファールカバーユニット 1 5 0 の扉開閉当接部 1 5 0 f から離れることとなり、払出通路開閉扉 6 1 3 が閉鎖バネ 6 1 4 の付勢力によって正面視時計回りの方向へ回動し、下部通常払出通路 6 1 0 a 及び下部満タン払出通路 6 1 0 b の夫々の下流端の開口が閉じられた状態となる。この状態では、下部通常払出通路 6 1 0 a 及び下部満タン払出通路 6 1 0 b 内の遊技球 B が、夫々の前端開口から前方へ移動することができなくなる。これにより、本体枠 4 に対して扉枠 3 を開けても、下部通常払出通路 6 1 0 a 及び下部満タン払出通路 6 1 0 b から遊技球 B がこぼれることはない。

40

#### 【 0 6 1 6 】

[ 4 - 7 e . 払出ユニットにおける遊技球の流れ ]

続いて、払出ユニット 5 6 0 における遊技球 B の流れについて、主に図 9 2 を参照して詳細に説明する。払出ユニット 5 6 0 は、本体枠 4 に組立てた状態では、払出ベース 5 5 1 の後面に取付けられている。通常の状態では、払出装置 5 8 0 の球抜レバー 5 9 3 が下降端に位置しており、払出通路 5 8 0 a から分岐している球抜通路 5 8 0 b を分岐部分において閉鎖している。また、下部満タン球経路ユニット 6 1 0 では、払出通路開閉扉 6 1

50

3が開状態となっている。

【0617】

上方へ開放されている球タンク552には、パチンコ機1を設置している遊技ホール島設備から、例えば、球誘導ユニット570の球切検知センサ574による球切れの検知に基づいて、所定数の遊技球Bが供給される。球タンク552に供給・貯留された遊技球Bは、タンクレール553によって一列に整列された状態で、球誘導ユニット570の誘導通路570aを通過して払出装置580の払出通路580a内へと送られる。払出モータ584が回転していない状態では、遊技球Bが払出羽根589よりも下流側へ移動(流下)することができず、払出羽根589よりも上流側に複数の遊技球Bが滞留した状態となる。

10

【0618】

そして、球誘導ユニット570の誘導通路570a内の遊技球Bが可動片部材573を押圧し、球切検知センサ574が可動片部材573を検知することとなる。これにより、少なくとも可動片部材573から払出羽根589までの間の通路内に遊技球Bが貯留されていることが判る。

【0619】

この状態で、払出モータ584により払出羽根589が背面視時計周りの方向へ回転すると、球収容部589bに収容された遊技球Bが背面視時計回りの方向へ移動し、払出通路580aにおける払出羽根589よりも下流側へ放出される。そして、払出羽根589(球収容部589b)から放出された遊技球Bは、払出検知センサ591に検知された後に、上部満タン球経路ユニット600の上部払出球受通路600aへと送られる。

20

【0620】

上部満タン球経路ユニット600の上部払出球受通路600aへ送られた遊技球Bは、通常の状態では、上部球貯留通路600bを通過して、上部払出球受通路600aの直下に配置されている上部通常払出通路600cへと流下する。そして、上部通常払出通路600cへと流下した遊技球Bは、下部満タン球経路ユニット610の下部通常払出通路610a、扉枠3のファールカバーユニット150の貫通球通路150aを通過して、皿ユニット200における皿ユニットベース211の上皿球供給口211aから上皿201内へ放出される。

【0621】

払出装置580から多くの遊技球Bが払出されて、上皿201内が遊技球Bで一杯になると、上皿球供給口211aから前方へ遊技球Bを放出することができなくなるため、払出装置580から払出された遊技球Bが、下部満タン球経路ユニット610の下部通常払出通路610a内に滞留するようになり、更に遊技球Bが払出されると、下部通常払出通路610aと上流側で連通している上部満タン球経路ユニット600の上部通常払出通路600c内にも滞留することとなる。そして、上部通常払出通路600c内が遊技球Bで一杯になった状態で、更に遊技球Bが払出されると、上部通常払出通路600cの上流側で連通している上部球貯留通路600b内に遊技球Bが滞留し始める共に、遊技球Bが上部通常払出通路600cと隣接している上部満タン払出通路600d側へ流下し初める。

30

【0622】

そして、上部満タン払出通路600d側へ流下した遊技球Bは、下部満タン球経路ユニット610の下部満タン払出通路610bを通過して、扉枠3のファールカバーユニット150における満タン球受口150bに受けられる。その後、満タン球受口150bに受けられた遊技球Bは、貯留通路150e、球放出口150d、及び皿ユニットベース211の下皿球供給口211cを通過して下皿202内へ放出される。これにより、上皿201が遊技球Bで満タンになった状態で、更に遊技球Bが払出された場合、遊技球Bを自動的に下皿202へ払出させることができる。

40

【0623】

なお、下皿202が遊技球Bで一杯になって、下皿球供給口211cから前方へ遊技球Bを放出することができなくなった状態で、更に遊技球Bが払出されると、下皿球供給口

50

211cの上流側のファールカバーユニット150の貯留通路150e内に遊技球Bが滞留して貯留されることとなる。そして、貯留通路150e内にある程度の数の遊技球Bが貯留されると、可動片153が可動して満タン検知センサ154に検知され、上皿201及び下皿202が遊技球Bで満杯(満タン)になっていることを遊技者に案内すると共に、払出装置580の払出モータ584を、満タン検知センサ154が非検知の状態となるまで一時的に停止させる。

#### 【0624】

パチンコ機1のメンテナンスや交換等の際に、球タンク552内に貯留されている遊技球Bをパチンコ機1から排出する場合は、払出装置580の球抜レバー593を下降端の位置から上方へスライドさせて上昇端の位置の状態とする。その後、球抜可動片592の下端側が遊技球Bに押されて、背面視時計回りの方向へ回転することとなり、球抜可動片592が本体側ガイド壁581aと後蓋側ガイド壁582aとの間を通過して、球抜通路580bの外側へ押し出された状態となる。これにより、払出通路580aから分岐している球抜通路580bへ遊技球Bが進入可能となり、上流側の遊技球Bが球抜通路580bを通過して下方へ放出される。

#### 【0625】

この際に、球抜可動片592の部位では、流下する遊技球Bが、球抜可動片592よりも本体側ガイド壁581a及び後蓋側ガイド壁582aに強く当接するため、球抜可動片592が破損し難くなっている。

#### 【0626】

そして、払出装置580の球抜通路580bから下方へ放出された遊技球Bは、上部満タン球経路ユニット600の上部球抜通路600e、及び下部満タン球経路ユニット610の下部球抜通路610cを通過して、下部球抜通路610cの下流端開口から基板ユニット620の球抜誘導部627へ放出された後に、排出球受部628及び球排出口629を通過してパチンコ機1の後方外部(遊技ホールの島設備側)に排出される。

#### 【0627】

#### [4-8. 基板ユニット]

本体枠4における基板ユニット620について、主に図93乃至図97等を参照して詳細に説明する。図93(a)は本体枠の基板ユニットを前から見た斜視図であり、(b)は基板ユニットを後ろから見た斜視図である。図94は、基板ユニットを後ろ下から見た斜視図である。図95は基板ユニットを主な構成毎に分解して前から見た分解斜視図であり、図96は基板ユニットを主な構成毎に分解して後ろから見た分解斜視図である。図97は、左右方向中央で切断したパチンコ機の下部を示す拡大側面断面図である。基板ユニット620は、本体枠ベースユニット500の後面下部に取付けられている。

#### 【0628】

基板ユニット620は、本体枠ベースユニット500における本体枠ベース501の後面における遊技盤載置部501cよりも下側に取付けられるスピーカユニット620aと、スピーカユニット620aの一部を後方から覆うように本体枠ベース501の後面に取付けられるベースユニット620bと、ベースユニット620bの後側に取付けられている電源ユニット620cと、電源ユニット620cの後側に取付けられている払出制御ユニット620dと、払出制御ユニット620dの一部を後方から覆うようにスピーカユニット620aの後面に取付けられているインターフェイスユニット620eと、を備えている。

#### 【0629】

スピーカユニット620aは、本体枠ベースユニット500における本体枠ベース501の後面における遊技盤載置部501cよりも下側に取付けられるスピーカカバー621と、スピーカカバー621の後面における正面視左端付近において前方へ向けて取付けられている本体枠スピーカ622と、本体枠スピーカ622の後側を覆うようにスピーカカバー621の後側に取付けられており前方へ開放された容器状のスピーカボックス623と、を備えている。

10

20

30

40

50



## 【0630】

スピーカカバー621は、左右方向へ延びており、正面視左端付近において前後に貫通しており上下に延びた複数のスリットにより構成されている円形状のスピーカ取付部621aと、スピーカ取付部621aの正面視右方側で後方から前方へ膨出するように窪んでいる空間用前凹部621bと、空間用前凹部621bの下面から下方へ突出していると共に左右方向へ延びており斜め下後へ向けて開口している接続部621cと、を備えている。

## 【0631】

スピーカカバー621のスピーカ取付部621aに、後側から本体枠スピーカ622が前方へ向けて取付けられる。また、スピーカカバー621の接続部621cは、下端が外枠2の外枠下組立体40における幕板後部材43の接続筒部43aの上端と一致するように45度の角度で傾斜している。本体枠スピーカ622は、主に低音を出力するコーン型スピーカとされている。

10

## 【0632】

スピーカボックス623は、前方へ開放された容器状に形成されており、本体枠スピーカ622の後側となる部位が後方へ最も大きく突出しており、正面視右方へ向かうに従って、階段状に後方への突出が小さくなるように形成されている。これにより、スピーカボックス623の正面視中央より右側の後方の空間を十分に確保することができ、ベースユニット620bや電源ユニット620c等が配置できるようにしている。スピーカボックス623は、スピーカカバー621の接続部621cを除いた後面の全体を被覆する（閉じる）ように形成されている。

20

## 【0633】

スピーカユニット620aは、スピーカカバー621とスピーカボックス623とで本体枠スピーカ622から後方へ出力されるサウンドを封じ込めるエンクロージャ624の一部を形成している。このエンクロージャ624は、スピーカカバー621においてスピーカ取付部621aの正面視右方に前方へ膨出した空間用前凹部621bが形成されていることから、スピーカボックス623が右方へ向かうに従って後方への突出量が小さくなるように階段状に形成されていても、本体枠スピーカ622よりも右方の空間を十分に広く確保されている。

30

## 【0634】

スピーカユニット620aは、外枠2に対して本体枠4を閉じた状態とすると、スピーカカバー621の接続部621cがシール部材48を挟むように接続筒部43aに接続され、本体枠スピーカ622の後方の空間と、外枠2の幕板内部空間40aとが連通した状態となる。従って、本体枠スピーカ622の後側に、スピーカカバー621、スピーカボックス623、幕板前部材42、及び幕板後部材43によって、広い空間のエンクロージャ624を形成することができ、本体枠スピーカ622の後方へ出力されたサウンドを幕板前部材42の開口部42aから前方へ出力（放射）させることができる。

## 【0635】

詳述すると、上述したように、スピーカユニット620aでは、本体枠スピーカ622の後方の空間（エンクロージャ624の一部）を、比較的広い奥行で正面視右方まで延出させて、接続部621c及び接続筒部43aを介して外枠下組立体40側へ連通させていることから、本体枠スピーカ622から後方へ出力されたサウンドにおいて、特に低音域を減衰させることなく、外枠下組立体40側へ伝達させることができると共に、伝達された低音域を二つのポート部材47を通すことで共振・増幅させて幕板前部材42の開口部42aから前方へ放射することができる。

40

## 【0636】

この際に、幕板前部材42の開口部42aから前方へ放射されるサウンドは、位相が反転された状態で、放射されるようにしているため、本体枠スピーカ622の前面から出力されて皿ユニット200のスピーカ口211bから放射されたサウンドに対して、増幅させるように共振することとなり、本体枠スピーカ622の口径が小さくても重低音が響く

50

大きなサウンドを出力することができる。

【0637】

つまり、本実施形態では、本体枠スピーカ622のエンクロージャ624がバスレフ型とされており、遊技者に対して重低音を聞かせることができる。これにより、本体枠スピーカ622の前面から出力されて皿ユニット200のスピーカ口211bから放射されるサウンドと、本体枠スピーカ622の後面から出力されて外枠2のグリル部材46から放射されるサウンドとによって、豊かな低音を有したサウンドを遊技者に聴かせることができる。

【0638】

また、スピーカユニット620aは、スピーカカバー621に、スピーカ取付部621aの下部と空間用前凹部621bとの間の位置で前後方向に貫通している貫通口621dが形成されていると共に、スピーカボックス623に、貫通口621dと連通して筒状に延びており前後に貫通している貫通筒623aが形成されている。スピーカユニット620aに組立てた状態では、貫通口621dと貫通筒623aが互いに連通し、エンクロージャ624とは独立した状態となる。これら貫通口621d及び貫通筒623aには、接続ケーブル503が挿通される。

10

【0639】

基板ユニット620のベースユニット620bは、スピーカボックス623の一部を後方から覆うように本体枠ベース501の後面に取付けられる前ベース625と、前ベース625の後側に取付けられており後面に電源ユニット620cが取付けられる後ベース626と、を備えている。

20

【0640】

また、ベースユニット620bは、前ベース625と後ベース626とで協働して形成しており、下部満タン球経路ユニット610の下部球抜通路610cから放出された遊技球Bを受取って正面視右方へ誘導する球抜誘導部627と、球抜誘導部627の下流側で正面視右方において上方へ開口しており遊技盤5から下方に排出された遊技球Bを受ける排出球受部628と、球抜誘導部627及び排出球受部628を通った遊技球Bを下方へ排出する球排出口629と、を備えている。

【0641】

球抜誘導部627は、上流端が正面視において左側面の上部に左方へ向けて開口しており、下流端が排出球受部628の左端側に開口している。球抜誘導部627は、本体枠4に組立てた状態で、上流端の開口が、下部満タン球経路ユニット610の下部球抜通路610cの下流端開口と一致するように対向しており、下部球抜通路610cから放出された遊技球Bを受取って、排出球受部628へ誘導することができる。

30

【0642】

排出球受部628は、上方へ開放されていると共に、左右に長く延びている。排出球受部628の底面は、正面視左端が球抜誘導部627の底面と連続しており、右方へ向かうに従って低くなるように傾斜している。

【0643】

ベースユニット620bは、球タンク552から抜かれた遊技球Bや、遊技盤5から排出された遊技球Bを、球抜誘導部627や排出球受部628によって正面視右方へ誘導した後に、球排出口629から下方へ排出するようにしているため、正面視において左右方向中央より左側の空間を広く確保し易くすることができる。これにより、スピーカユニット620aのエンクロージャ624の空間を広くすることができ、従来のパチンコ機よりも豊かな低音を有したサウンドを遊技者に聴かせることができる。

40

【0644】

基板ユニット620の電源ユニット620cは、ベースユニット620bの後ベース626の後側に取付けられている電源基板630と、電源基板630の後側(以下、説明上、パチンコ機1を正面から見て電源基板630の後側となる面を電子部品が実装される「電源基板630の表面(実装面)」と記載する場合がある。)を覆うように後ベース62

50

6 に取付けられている透明な電源基板カバー 6 3 1 と、を備えている。電源基板 6 3 0 の表面（実装面）が透明な電源基板カバー 6 3 1 により覆われることで透明な電源基板カバー 6 3 1 に収容された状態となる。電源基板 6 3 0 の表面（実装面）及び裏面（ハンダ面）は、緑色のレジスト液が塗布されて形成される緑色塗膜（以下、単に「ベタ塗りされた緑色のレジスト」と記載する場合がある。）により緑色のレジスト層が形成され、パチンコ機 1 の電源投入を行う操作部を有する電源スイッチ 6 3 0 a が電源基板 6 3 0 の表面（実装面）に実装されている。電源基板 6 3 0 の表面（実装面）には、電源スイッチ 6 3 0 a の他に、表面側電子部品の部品番号、表面側電子部品を配置する位置を示す領域等の表面側電子部品の属性（さらに、表面側電子部品の形状、表面側電子部品の大きさ、表面側電子部品の実装向き（実装方向）、表面側電子部品の型式を含む場合がある。）を示す表面側表記部が、緑色に対して目立ち易い白色の塗料で、ベタ塗りされた緑色のレジスト上にシルク印刷により印刷されている。電源スイッチ 6 3 0 a は、透明な電源基板カバー 6 3 1 から露出した状態となっている。また電源スイッチ 6 3 0 a は、パチンコ機 1 の後側に設けられているため、遊技者から視認困難な位置に配置されている。

10

#### 【0645】

払出制御ユニット 6 2 0 d は、電源ユニット 6 2 0 c における透明な電源基板カバー 6 3 1 の後側に着脱可能に取付けられる箱状の透明な払出制御基板ボックス 6 3 2 と、払出制御基板ボックス 6 3 2 内に収容されている払出制御基板 6 3 3（図 9 7 を参照）と、を備えている。払出制御基板 6 3 3 は、皿ユニット 2 0 0 における球貸操作ユニット 2 2 0 の球貸ボタン 2 2 4 の押圧操作や、遊技盤 5 の主制御基板 1 3 1 0 等からの払出コマンド 20 に対応して、払出装置 5 8 0 の払出モータ 5 8 4 を制御して、指示された数の遊技球 B を遊技者側（上皿 2 0 1 又は下皿 2 0 2）に払出すためのものである。払出制御基板ボックス 6 3 2 は、開閉の痕跡が残るように形成されている。これにより、払出制御基板 6 3 3 に対する不正な改造を察知することができ、不正行為に対する抑止力を高めている。

20

#### 【0646】

インターフェイスユニット 6 2 0 e は、スピーカユニット 6 2 0 a におけるスピーカボックス 6 2 3 の後側に取付けられている基板ベース 6 3 4 と、基板ベース 6 3 4 の後面に取付けられているインターフェイス基板 6 3 5 と、インターフェイス基板 6 3 5 の後側を覆うように基板ベース 6 3 4 に取付けられているインターフェイス基板カバー 6 3 6 と、を備えている。

30

#### 【0647】

基板ベース 6 3 4 は、スピーカボックス 6 2 3 の後面における本体枠スピーカ 6 2 2 の後方となる後方へ最も突出している部位に取付けられている。インターフェイス基板 6 3 5 は、接続ケーブル 5 0 3 の一方（本体枠 4 側）の端部が接続されている。インターフェイス基板 6 3 5 は、電源基板 6 3 0、払出制御基板 6 3 3、主制御基板 1 3 1 0、周辺制御基板 1 5 1 0、等が接続されると共に、パチンコ機 1 の外部に設置されている CR ユニットと接続される。インターフェイス基板カバー 6 3 6 は、払出制御ユニット 6 2 0 d の一部を覆うように基板ベース 6 3 4（インターフェイス基板 6 3 5）よりも正面視右方へ延出している。

40

#### 【0648】

##### [ 4 - 9 . 裏カバー ]

本体枠 4 における裏カバー 6 4 0 について、主に図 7 6 乃至図 8 2 を参照して詳細に説明する。裏カバー 6 4 0 は、本体枠ベースユニット 5 0 0 の本体枠ベース 5 0 1 の遊技盤挿入口 5 0 1 b 内に前方から挿入されて取付けられた遊技盤 5 の後側を覆うものである。裏カバー 6 4 0 は、正面視における右辺が、本体枠ベース 5 0 1 の後方延出部 5 0 1 j の上下に延びている後端に、上下に延びた軸周りに回転可能に取付けられ、左辺が、払出ベース 5 5 1 の裏カバー取付部 5 5 1 i と上部満タン球経路ユニット 6 0 0 の裏カバー取付部 6 0 1 a とに取付けられる。

#### 【0649】

裏カバー 6 4 0 は、上下左右に延びた平板の正面視右辺側が前方へ折り曲げられたよう

50

な形状に形成されており、本体枠 4 に組立てた状態で、後面が払出ベース 5 5 1 の背板上部 5 5 1 d の後面と略同一面上に位置するように形成されている。裏カバー 6 4 0 は、前後に貫通し上下に延びている複数のスリット 6 4 1 が形成されている。本実施形態では、裏カバー 6 4 0 は、透明な合成樹脂によって形成されており、パチンコ機 1 の後側から本体枠 4 内を視認することができる。

【 0 6 5 0 】

[ 4 - 1 0 . 施錠ユニット ]

本体枠 4 における施錠ユニット 6 5 0 について、主に図 9 8 を参照して詳細に説明する。図 9 8 ( a ) は本体枠の施錠ユニットを前から見た斜視図であり、( b ) は施錠ユニットを後ろから見た斜視図である。施錠ユニット 6 5 0 は、本体枠 4 の本体枠ベース 5 0 1 10

【 0 6 5 1 】

施錠ユニット 6 5 0 は、本体枠ベース 5 0 1 の後方延出部 5 0 1 j の右側面に取付けられ上下に延びているユニットベース 6 5 1 と、ユニットベース 6 5 1 から前方へ突出しており扉枠 3 と係止可能な複数の扉枠用鉤 6 5 2 と、ユニットベース 6 5 1 から後方へ突出しており外枠 2 と係止可能な複数の外枠用鉤 6 5 3 と、ユニットベース 6 5 1 の前端下部から前方へ突出しており回転方向によって扉枠用鉤 6 5 2 又は外枠用鉤 6 5 3 を上下方向へ移動させる伝達シリンダ 6 5 4 と、を備えている。

【 0 6 5 2 】

また、施錠ユニット 6 5 0 は、扉枠用鉤 6 5 2 を下方へ付勢していると共に外枠用鉤 6 5 3 を上方へ付勢している錠パネ 6 5 5 と、ユニットベース 6 5 1 の前端における伝達シリンダ 6 5 4 よりも上方の位置から前方へ突出しており下方へスライドさせることで、外枠用鉤 6 5 3 を下方へ移動させる外枠用開錠レバー 6 5 6 と、を備えている。

【 0 6 5 3 】

施錠ユニット 6 5 0 は、本体枠 4 に組立てた状態で、複数(三つ)の扉枠用鉤 6 5 2、伝達シリンダ 6 5 4、及び外枠用開錠レバー 6 5 6 が、本体枠ベース 5 0 1 の前面よりも前方へ突出している。伝達シリンダ 6 5 4 は、本体枠ベース 5 0 1 のシリンダ挿通口 5 0 1 f を通って前方へ突出し、本体枠 4 に対して扉枠 3 を閉じた状態とすることで、前端が扉枠 3 のシリンダ錠 1 3 0 の回転伝達部材 1 3 3 と係合し、鍵穴 1 3 2 に挿入された鍵の回転が伝達されて回転する。

【 0 6 5 4 】

施錠ユニット 6 5 0 は、複数(三つ)の扉枠用鉤 6 5 2 が、扉枠 3 の扉枠ベースユニット 1 0 0 における扉枠補強ユニット 1 1 0 の鉤掛部材 1 1 6 に係止され、複数(二つ)の外枠用鉤 6 5 3 が、外枠 2 における外枠右組立体 2 0 の上鉤掛部材 2 4 と下鉤掛部材 2 5 とに係止される。

【 0 6 5 5 】

施錠ユニット 6 5 0 は、パチンコ機 1 に組立てた状態で、シリンダ錠 1 3 0 の鍵穴 1 3 2 に対応している鍵を差し込んで、正面視反時計回りの方向へ回転させると、伝達シリンダ 6 5 4 を介して複数の扉枠用鉤 6 5 2 が上方へ移動し、本体枠 4 に対して扉枠 3 が開錠される。一方、鍵を正面視時計回りの方向へ回転させると、伝達シリンダ 6 5 4 を介して複数の外枠用鉤 6 5 3 が下方へ移動し、外枠 2 に対して本体枠 4 が開錠される。本体枠 4 に対して扉枠 3 を開いた状態では、外枠用開錠レバー 6 5 6 を下方へスライドさせると、複数の外枠用鉤 6 5 3 が下方へ移動し、外枠 2 に対して本体枠 4 が開錠される。このようにして、本体枠 4 と扉枠 3 との間や、本体枠 4 と外枠 2 との間の施錠を、開錠することができる。

【 0 6 5 6 】

本体枠 4 と扉枠 3 との間や、本体枠 4 と外枠 2 との間を施錠する場合は、扉枠用鉤 6 5 2 及び外枠用鉤 6 5 3 の先端側が細くなるように傾斜しているため、本体枠 4 に対して扉枠 3 を閉じたり、外枠 2 に対して本体枠 4 を閉じたりすると、扉枠用鉤 6 5 2 や外枠用鉤 6 5 3 が、鉤掛部材 1 1 6 や上鉤掛部材 2 4 及び下鉤掛部材 2 5 を乗り越えるように下方

10

20

30

40

50

や上方へ移動した後に、錠パネ 6 5 5 の付勢力によって施錠状態となる。

【 0 6 5 7 】

[ 4 - 1 1 . 本体枠上部の詳細な構成 ]

続いて、本体枠 4 の上部の詳細な構成について、主に図 9 9 乃至図 1 0 6 を参照して詳細に説明する。図 9 9 ( a ) は本体枠の平面図であり、( b ) は ( a ) における B - B 線で切断した断面図である。図 1 0 0 は、本体枠を後ろから見た斜視図において上部を拡大して示す拡大図である。図 1 0 1 ( a ) は球タンクにタンクレール等を組立てた状態で前上から見た斜視図であり、( b ) は ( a ) を前下から見た斜視図である。図 1 0 2 は、図 1 0 1 ( a ) を分解して前から見た分解斜視図である。図 1 0 3 は、本体枠上部における球タンクから溢れた遊技球が流通する領域を示す説明図である。図 1 0 4 は、本体枠上部における球タンクから溢れた遊技球の流れを示す説明図である。図 1 0 5 は、本体枠上部における迂回通路への遊技球の流れを示す説明図である。図 1 0 6 は、本体枠をヒンジ側の後ろから見た斜視図においてタンクレール付近を拡大して示す拡大図である。

10

【 0 6 5 8 】

本体枠 4 は、上述したように、後部が外枠 2 の枠内に挿入可能とされると共に本体枠上ヒンジ部材 5 1 0 及び本体枠下ヒンジ組立体 5 2 0 により外枠 2 に対して着脱可能且つヒンジ回転可能に取付けられ遊技盤 5 の外周を支持可能とされた枠状の本体枠ベース 5 0 1 と、本体枠ベース 5 0 1 の後側における正面視上辺及び左辺に沿って取付けられている逆 L 字状の払出ベース 5 5 1 と、払出ベース 5 5 1 に取付けられており左右に延びた箱状 ( 容器状 ) で上方へ開放されている球タンク 5 5 2 と、球タンク 5 5 2 の左側に取付けられており上方へ開放された溝状に左方へ延びているタンクレール 5 5 3 と、タンクレール 5 5 3 の上端の一部に取付けられている第一レールカバー 5 5 4 と、第一レールカバー 5 5 4 から正面視左方に離間してタンクレール 5 5 3 の上端に取付けられている第二レールカバー 5 5 5 と、第一レールカバー 5 5 4 と第二レールカバー 5 5 5 の間の位置でタンクレール 5 5 3 の上端に取付けられている球整流部材 5 5 6 と、タンクレール 5 5 3 の下流側端に取付けられている球止部材 5 5 7 と、払出ベース 5 5 1 の後側でタンクレール 5 5 3 の下流側に取付けられており遊技者側へ遊技球 B を払出すための払出装置 5 8 0 と、を備えている。

20

【 0 6 5 9 】

球タンク 5 5 2 は、平面視の形状が左右方向へ延びた四角形に形成されており正面視において左側が低くなるように傾斜している底壁 5 5 2 a と、底壁 5 5 2 a の前辺及び後辺から夫々上方へ延びている前壁 5 5 2 b 及び後壁 5 5 2 c と、底壁 5 5 2 a の左右両辺から夫々上方へ延びている左側壁 5 5 2 d 及び右側壁 5 5 2 e と、を有し、上側が開放されている容器状に形成されている。球タンク 5 5 2 には、パチンコ機 1 が設置される遊技ホール等の鳥設備から供給される遊技球 B が貯留される。

30

【 0 6 6 0 】

また、球タンク 5 5 2 は、前壁 5 5 2 b において上方から切欠いて残りの外周上端縁よりも低く形成されている越流部 5 5 2 f を有している。この越流部 5 5 2 f は、前壁 5 5 2 b における左側壁 5 5 2 d の端部側から反対側 ( 右側壁 5 5 2 e 側 ) の端部へ向かって、前壁 5 5 2 b の左右方向の長さの約 3 / 4 の長さに亘って形成されている。

40

【 0 6 6 1 】

タンクレール 5 5 3 は、正面視において右端側 ( 上流側 ) が球タンク 5 5 2 の内部と連通していると共に、球タンク 5 5 2 から遠ざかるように下流側が左右方向の一方側 ( 左方側 ) へ延びている。タンクレール 5 5 3 は、底部において上流付近から下流端まで延びており遊技球 B の流通方向に直交する幅方向が遊技球 B を一つのみ流通可能に形成されている樋状の主誘導部 5 5 3 a を有している。主誘導部 5 5 3 a は、正面視左方へ向かうほど低くなるように傾斜している。また、主誘導部 5 5 3 a は、平面視において、右端側から左方へ左右方向に延びた軸線に対して平行に右端から左右方向の全長の約 1 / 1 0 の位置まで延びた後に、左方へ向かうに従って後方へ移動するように右端から左右方向の全長の約 4 / 1 0 の位置まで斜めに延び、そこから左右方向に延びた軸線に対して平行に左端ま

50

で延びたクランク状に形成されている。タンクレール553は、主誘導部553aにおいて、左端から右方へ左右方向に延びた軸線に対して平行に延びている部位が、同じ幅で上端まで延びており、この部位の上端に第一レールカバー554、第二レールカバー555、及び球整流部材556が取付けられることで上側が閉鎖される。また、タンクレール553は、上側が閉鎖される部位において、遊技球Bが流通する流路の高さが下流端（左端）へ向かうに従って低くなるように形成されており、下流端では遊技球Bが一つのみ流通可能な高さ（遊技球Bの外径よりも若干高い高さ）に形成されている。

#### 【0662】

また、タンクレール553は、主誘導部553aよりも上方で上流端から上側が閉鎖される部位まで延びており、遊技球Bの流通方向に直交する幅方向へ遊技球Bが複数並ぶように主誘導部553aの幅よりも広く膨出していると共に上流端から下流側へ向かって幅方向が狭くなって主誘導部553aの幅と一致するように変化している膨出部553bを有している。この膨出部553bによって、上流側では幅方向に広がっていた複数の遊技球Bを、下流側へ向かうに従って、幅方向を遊技球B一つ分の幅となるように整列させることができる。また、膨出部553bは、上端側から下方の主誘導部553aへ向かうに従って幅方向が狭くなるように形成されている。このようなことから、タンクレール553は、膨出部553bを流通している複数の遊技球Bを、下流側及び下方側へ向かうに従って、幅方向が一行となるように整列させることができる。

#### 【0663】

タンクレール553の膨出部553bは、曲率の中心が内部側に配置されており、三次元的に湾曲した形状に形成されている。膨出部553bは、湾曲している曲率の中心が、主誘導部553aよりも上方に配置されているため、タンクレール553では、主誘導部553aと膨出部553bとの境に、わずかに面取りされた角が形成されている。また、膨出部553bは、上流側よりも下流側の方が、湾曲している曲率が大きく形成されている。このようなことから、三次元的に湾曲している膨出部553bを流通する遊技球Bでは、当接する膨出部553bの位置によって、膨出部553b側からの反力が作用する向きが様々に方向へ変化することとなり、膨出部553b内において球ガミの発生を抑制させることができる。詳述すると、膨出部553bを一定に延びている形状に形成した場合、膨出部553b内を流通する遊技球Bには、膨出部553bの内面から常に一定の方向へ反力が作用することとなり、反力が分散し難くなるため、内部の遊技球Bが常に一定の方向へ押されることで、遊技球Bが逃げ難くなり、球詰り（球ガミ）が発生し易くなる。これに対して、膨出部553bを三次元的な湾曲面としていることから、遊技球Bの位置によって膨出部553bの内面から作用する反力の向きが区々となるため、内部を流通する複数の遊技球Bの押される方向が分散されることで、押された遊技球Bを逃げ易くすることができ、球詰り（球ガミ）を発生し難くすることができる。

#### 【0664】

また、タンクレール553は、透明な素材により形成されており、外側から内部を視認することができるように構成されている。これにより、仮に、タンクレール553内において球詰り（球ガミ）が発生しても、外側からタンクレール553内の遊技球Bの状態を見ることができるため、球詰りしている場所を素早く特定することができる。従って、タンクレール553内での球詰りを、素早く解消させることができるため、球詰りの発生による遊技の中断を可及的に短くすることができ、遊技の中断による遊技者の遊技に対する興趣の低下を抑制させることができる。また、タンクレール553を透明にしていることから、後方からタンクレール553を通して本体枠4に取付けられている遊技盤5の後側（裏ユニット3000）を視認することができるため、遊技盤5の可動演出ユニット等において可動の不具合が発生した時に、遊技盤5を本体枠4に取付けたままの状態、駆動モータやギアやベルト等の伝達機構の状況を確認することができ、上記と同様の作用効果を奏することができる。

#### 【0665】

本体枠4は、球タンク552の前側に備えられ、前後方向へ延びていると共に左右方向

10

20

30

40

50

におけるタンクレール 5 5 3 の下流側と同じ側（正面視において左側）が球タンク 5 5 2 の左側壁 5 5 2 d よりも外方（左方）へ延びており、球タンク 5 5 2 から前方へ溢れた遊技球 B を球タンク 5 5 2 へ戻すために後端側が越流部 5 5 2 f と同じ高さで前端側が高くなるように傾斜している越流面部 5 0 1 m と、越流面部 5 0 1 m の後端における球タンク 5 5 2 の左側壁 5 5 2 d の外側からタンクレール 5 5 3 における上側が開放されている膨出部 5 5 3 b の上方まで後方へ延び、後端側が低くなるように傾斜していると共に、左右方向において球タンク 5 5 2 から遠ざかっている側（左側）が低くなるように傾斜しており、球タンク 5 5 2 から越流面部 5 0 1 m に溢れた遊技球 B の一部を誘導する迂回通路 5 5 2 g と、を備えている。

【 0 6 6 6 】

10

また、本体枠 4 は、迂回通路 5 5 2 g の左右方向両外側のうち球タンク 5 5 2 の左側壁 5 5 2 d とは反対側に備えられており、左右方向の間隔が遊技球の外径よりも広く、底面の高さがタンクレール 5 5 3 における上側が開放されている部位よりも低い排出部 5 5 1 j と、排出部 5 5 1 j を間にして迂回通路 5 5 2 g とは反対側で、越流面部 5 0 1 m よりも低い位置に備えられており、後方から電気配線を接続可能とされている複数の電線接続端子 5 5 8 a を有した外部端子板 5 5 8 と、複数の電線接続端子 5 5 8 a（外部端子板 5 5 8）の上側を覆い、上面が越流面部 5 0 1 m よりも高い位置で水平に延びている端子カバー 5 5 1 k と、を備えている。

【 0 6 6 7 】

越流面部 5 0 1 m は、本体枠ベース 5 0 1 に形成されている。越流面部 5 0 1 m は、正面視の形状が上下に延びた長方形に形成されているベース本体 5 0 1 a の後面における上辺から遊技球 B の外径の 2 倍～4 倍の距離低い位置から後方へ平板状に延出している。越流面部 5 0 1 m は、左右方向の長さが、本体枠ベース 5 0 1 の左右方向の長さの約 1 / 3 の長さに形成されており、正面視における左端が、本体枠ベース 5 0 1 の左端から左右方向の全長の 1 / 3 よりも右方に位置している。越流面部 5 0 1 m は、前端から後端までの高さが、遊技球 B の外径の約 1 / 2 の高さに形成されている。この越流面部 5 0 1 m は、本体枠 4 を外枠 2 に対して閉じた状態で、外枠上部材 3 0 との間に、遊技球 B の外径の約 2 倍の距離の隙間が形成される。

20

【 0 6 6 8 】

本体枠ベース 5 0 1 は、越流面部 5 0 1 m の左右両側に配置されており、越流面部 5 0 1 m の前端と同じ高さで略水平に延びている平板状の左段部 5 0 1 n 及び右段部 5 0 1 o と、左段部 5 0 1 n 及び右段部 5 0 1 o の夫々の左右方向両外側において左段部 5 0 1 n 及び右段部 5 0 1 o よりも上端が高く前後方向へ帯板状に延びており、左右方向へ遊技球 B の外径よりも狭い間隔で列設されている複数のリブ 5 0 1 p と、を有している。左段部 5 0 1 n は、前後方向の長さに対して、左右方向の長さが短く形成されている。また、左段部 5 0 1 n は、水平面に対して、正面視において後端右隅が僅かに低くなるように傾斜している。右段部 5 0 1 o は、前後方向の長さに対して、左右方向の長さが長く形成されている。また、右段部 5 0 1 o は、水平面に対して、正面視において後端左隅が僅かに低くなるように傾斜している。

30

【 0 6 6 9 】

本体枠ベース 5 0 1 の複数のリブ 5 0 1 p は、端子カバー 5 5 1 k の上面よりも高く形成されており、本体枠 4 を外枠 2 に対して閉じた状態では、外枠 2 の外枠上部材 3 0 の下面との間の隙間が、遊技球 B の外径よりも狭くなる高さに形成されている。

40

【 0 6 7 0 】

本体枠ベース 5 0 1 は、本体枠 4 に組立てた状態で、正面視において、越流面部 5 0 1 m の右端が球タンク 5 5 2 における越流部 5 5 2 f の右端と左右方向が一致していると共に、越流面部 5 0 1 m の左端が迂回通路 5 5 2 g の左端と左右方向が度一致しており、右段部 5 0 1 o の右端が球タンク 5 5 2 の右側壁 5 5 2 e と左右方向が一致している。

【 0 6 7 1 】

迂回通路 5 5 2 g は、球タンク 5 5 2 と一体に形成されている。なお、以下では、底壁

50

5 5 2 a、前壁 5 5 2 b、後壁 5 5 2 c、左側壁 5 5 2 d、及び右側壁 5 5 2 e で囲まれた容器状の領域を、単に球タンク 5 5 2 とも称する。迂回通路 5 5 2 g は、球タンク 5 5 2 の左側壁 5 5 2 d の外側から左方へ平板状に延出しており前端が越流部 5 5 2 f と同じ高さで後端が低くなるように傾斜している通路面 5 5 2 h と、通路面 5 5 2 h における左側壁 5 5 2 d とは反対側の端辺から上方へ左側壁 5 5 2 d と同じ高さまで延出している堰部と、を有している。迂回通路 5 5 2 g の通路面 5 5 2 h の後端辺は、正面視において後端辺の左端側（堰部 5 5 2 i 側）が、球タンク 5 5 2 の後壁 5 5 2 c と同じ位置まで後方に延びており、その左端側から右端側へ向かうに従って前方へ移動するように斜めに延びている。なお、迂回通路 5 5 2 g の通路面 5 5 2 h は、左右方向の傾斜を水平にしても良い。

10

**【 0 6 7 2 】**

迂回通路 5 5 2 g は、本体枠 4 に組立てた状態で、後端が、左右方向へクランク状に延びているタンクレール 5 5 3 において、左右方向に対して斜めに延びている部位の前端側と沿うように延びている。つまり、迂回通路 5 5 2 g の後端は、左右方向に対して斜めに延びている。これにより、迂回通路 5 5 2 g により後方へ誘導された遊技球 B は、斜めになっている後端より、その流通方向が斜めの後端に対して垂直方向となるように変化することとなる。迂回通路 5 5 2 g の斜めに延びている後端は、タンクレール 5 5 3 の斜めに延びている部位と、略平行（タンクレール 5 5 3 内における遊技球 B の流通方向）に延びている。従って、迂回通路 5 5 2 g の後端からは、タンクレール 5 5 3 の流通方向（幅方向）に対して略垂直な方向へ遊技球 B が放出されるため、タンクレール 5 5 3 で幅の広い

20

**【 0 6 7 3 】**

迂回通路 5 5 2 g は、後端が、タンクレール 5 5 3 の下流側へ向かうに従って後方へ移動するように、左右方向に対して斜めに延びているため、迂回通路 5 5 2 g からタンクレール 5 5 3 側へ遊技球 B が放出される際に、斜めに延びている後端により、遊技球 B を、タンクレール 5 5 3 の幅が狭くなっている下流側よりも幅の広がっている上流側へ放出することができ、幅の広い部位に放出することでタンクレール 5 5 3 内での球ガミの発生

30

**【 0 6 7 4 】**

また、迂回通路 5 5 2 g により遊技球 B を誘導する部位は、タンクレール 5 5 3 において、球タンク 5 5 2 の左側壁 5 5 2 d の後部と後壁 5 5 2 c の正面視左部の外側に該当している。この部位には、球タンク 5 5 2 内から、球タンク 5 5 2 の案内面部 5 5 2 j の下側（開口部 5 5 2 k の天井側）を潜った遊技球 B が流通する。このようなことから、タンクレール 5 5 3 における迂回通路 5 5 2 g の後方となる部位では、上下方向に積み重なった複数の遊技球 B の高さが、開口部 5 5 2 k の天井の高さ（タンクレール 5 5 3 の壁の高さ）を越えることはない。従って、タンクレール 5 5 3 における球タンク 5 5 2 の下流側、つまり、迂回通路 5 5 2 g の後端側において、上側へ遊技球 B を積み重ねることが可能

40

**【 0 6 7 5 】**

球タンク 5 5 2 は、前壁 5 5 2 b、後壁 5 5 2 c、及び左側壁 5 5 2 d に囲まれた内側において、左側壁 5 5 2 d における越流部 5 5 2 f よりも若干低い位置から右方へ低くなるように延びている平板状の案内面部 5 5 2 j を有している。案内面部 5 5 2 j は、前後方向が前壁 5 5 2 b から後壁 5 5 2 c まで延びている。また、案内面部 5 5 2 j は、正面視において右端辺が、前壁 5 5 2 b における左端から前壁 5 5 2 b の左右方向の全長の約 1 / 3 の位置から、前壁 5 5 2 b における左端から前壁 5 5 2 b の左右方向の全長の約 1

50



／9で前壁552bから左側壁552dの前後方向の全長の約1/2付近の位置まで後方へ斜めに延びた後に、左側壁552dと平行に後壁552cの近傍まで延び、そこから後壁552cに平行に前後方向が一定の幅で後壁552cの左端から後壁552cの左右方向の全長の約1/3の位置まで延びた形状に形成されている。

【0676】

球タンク552には、平面視において、上記のような形状に形成されている案内面部552jの右端辺と、当該右端辺の前壁552b側の端と後壁552c側の端とを結んだ直線とで囲まれた領域が、上下方向に貫通するように形成された開口部552kを有している。また、球タンク552は、右側壁552eの前端側と迂回通路552gの堰部552iの前端側に、夫々前壁552bと同一面上で左右方向外方及び上下方向に延びている平板状のフランジ部552lを有している。球タンク552は、前壁552bにおける越流部552fを除いた部位の上端縁と、二つのフランジ部552lの上端縁の高さが、左側壁552dや後壁552cの上端縁（本体枠ベース501の左段部501n及び右段部501oの上面）よりも高く形成されている。

10

【0677】

球タンク552とタンクレール553は、互いに組立てた状態では、球タンク552の開口部552kに、タンクレール553の上流端（正面視において右端）が接続されている。また、平面視においてクランク状に左右方向へ延びているタンクレール553の斜めに延びている部位とその左側の左右方向へ真直ぐに延びている部位とは、球タンク552よりも後方に位置（突出）している。そして、球タンク552の左側壁552dの左側の迂回通路552gの後端辺は、クランク状に左右方向へ延びているタンクレール553の斜めに延びている部位の前端に位置している。

20

【0678】

排出部551jは、払出ベース551の上面に形成されている。排出部551jは、本体枠4に組立てた状態で、迂回通路552gよりも低い高さから球タンク552の底壁552aと同じ高さまで後方へ向かって階段状に低くなるように、球タンク552における正面視左側のフランジ部552lの後側からタンクレール553まで後方へ延びた後に、タンクレール553に沿って左方へタンクレール553の上端よりも高くなる位置（第二レールカバー555の左右方向中央付近の位置）まで延びた上で、後方へ向かって延びている。

30

【0679】

外部端子板558は、後面に複数の電線接続端子558aが左右方向へ並んだ状態で取付けられている。この電線接続端子558aは、レバーの操作により把持部が開いて電気配線の先端を把持することができワンタッチターミナルである。外部端子板558は、本体枠4に組立てた状態で、タンクレール553における上側が第一レールカバー554、第二レールカバー555、及び球整流部材556により閉鎖される部位の前方に配置されている。外部端子板558（複数の電線接続端子558a）の上側を覆う端子カバー551kは、払出ベース551の上面に形成されている。端子カバー551kの上面は、球タンク552におけるフランジ部552lの上端と略同じ高さに形成されている。

40

【0680】

次に、パチンコ機1における本体枠4の上部の作用効果について説明する。まず、越流面部501m、左段部501n、右段部501o、及び迂回通路552gは、図103において白抜きの矢印で示すように、越流面部501mと迂回通路552gは後端側が低くなるように傾斜しており、左段部501nは後端右隅が、右段部501oは後端左隅が、夫々低くなるように傾斜している。また、球タンク552の底壁552a及びタンクレール553（主誘導部553a）は、正面視において、夫々左端側が低くなるように傾斜している。また、球タンク552の案内面部552jは、底壁552aとは逆方向の右端側が低くなるように傾斜している。

【0681】

そして、島設備から供給されることで球タンク552内に貯留されている遊技球Bの量

50

が増えてくると、まず初めに、外周上端縁のうち最も高さの低い越流部 5 5 2 f を越えて球タンク 5 5 2 の外側（前方）へ流出させることができ、球タンク 5 5 2 から溢れた遊技球 B を越流面部 5 0 1 m に逃すことができると共に、球タンク 5 5 2 から前方の越流面部 5 0 1 m へ流出させた遊技球 B を、越流面部 5 0 1 m の傾斜により球タンク 5 5 2 内へ戻すことができる（図 1 0 4 を参照）。従って、球タンク 5 5 2 内でのこれ以上の遊技球 B の増加を防止することができるため、球タンク 5 5 2 内において遊技球 B 同士が強く押し合うこと（球圧の増加）を抑制させることができ、球タンク 5 5 2 内において遊技球 B 同士の噛み合いによる詰り（所謂、球ガミ）の発生を防止することができる。

【 0 6 8 2 】

また、迂回通路 5 5 2 g を備えていることから、図 1 0 5 に示すように、球タンク 5 5 2 から越流面部 5 0 1 m に溢れた遊技球 B を、迂回通路 5 5 2 g を介してタンクレーン 5 5 3 へ送ることができる。これにより、越流面部 5 0 1 m に溜った遊技球 B により球タンク 5 5 2 内の遊技球 B に後方への押圧力が強く作用することを回避させることができ、球タンク 5 5 2 内における遊技球 B の詰りを防止することができる。また、迂回通路 5 5 2 g を介して遊技球 B をタンクレーン 5 5 3 へ送ることができるため、球タンク 5 5 2 や越流面部 5 0 1 m から溢れた遊技球 B が本体枠 4 の外側（後側）にこぼれるのを防止することができる。従って、本体枠 4 の外側にこぼれた遊技球 B が、外枠 2 と本体枠 4 との間に挟まれて本体枠 4 が開閉できなくなるような不具合の発生を回避させることができる。

10

【 0 6 8 3 】

更に、球タンク 5 5 2 から越流面部 5 0 1 m に溢れた遊技球 B の一部を、迂回通路 5 5 2 g によりタンクレーン 5 5 3 の下流側へ誘導することができると共に、球タンク 5 5 2 から遠ざかっている左側に沿った一定の位置から遊技球 B をタンクレーン 5 5 3 へ送ることができるため、迂回通路 5 5 2 g によってタンクレーン 5 5 3 へ送られた遊技球 B による流れ（圧力）をタンクレーン 5 5 3 の下流側へ向けさせることができ、タンクレーン 5 5 3 内において遊技球 B 同士が強く押し合うのを抑制して遊技球 B が詰まるのを防止することができる。

20

【 0 6 8 4 】

また、球タンク 5 5 2 の外周上端縁において、越流部 5 5 2 f 以外の残りの上端縁の高さを越流部 5 5 2 f よりも高くしていることから、球タンク 5 5 2 と迂回通路 5 5 2 g との間の球タンク 5 5 2 における左右方向の一方側の左側壁 5 5 2 d の上端縁が、越流部 5 5 2 f、つまり、越流面部 5 0 1 m の後端よりも高くなっている。これにより、球タンク 5 5 2 から越流部 5 5 2 f を越えて越流面部 5 0 1 m に溢れた上で、越流面部 5 0 1 m から迂回通路 5 5 2 g へ流通している遊技球 B が、球タンク 5 5 2 の一方側の左側壁 5 5 2 d により遮られることで、迂回通路 5 5 2 g から球タンク 5 5 2 側へ戻ってしまうことを防止することができ、迂回通路 5 5 2 g 側の遊技球 B が球タンク 5 5 2 内の遊技球 B を押圧して球タンク 5 5 2 内において遊技球 B の詰りが発生することを防止することができる。

30

【 0 6 8 5 】

更に、上述したように、球タンク 5 5 2 と迂回通路 5 5 2 g との間の左側壁 5 5 2 d の上端縁が、越流面部 5 0 1 m の後端（迂回通路 5 5 2 g における遊技球 B が転動する通路面 5 5 2 h）よりも高くなっているため、越流面部 5 0 1 m を介することなく遊技球 B が球タンク 5 5 2 から迂回通路 5 5 2 g へ溢れてしまうことを防止することができる。これにより、迂回通路 5 5 2 g に対して横（球タンク 5 5 2）からの遊技球 B の流入を防止することができるため、迂回通路 5 5 2 g における遊技球 B の流れを、前端側の越流面部 5 0 1 m から後端側のタンクレーン 5 5 3 へ向かう一定の方向の流れとすることができ、迂回通路 5 5 2 g からタンクレーン 5 5 3 へ誘導される遊技球 B の圧力を一定方向とすることができる。従って、タンクレーン 5 5 3 内において、遊技球 B にかかる圧力の向きがばらばらとなることで遊技球 B 同士が押し合って噛み込んでしまうことを防止することができる。遊技球 B の詰りの発生を防止することができる。

40

【 0 6 8 6 】

50

また、タンクレール 5 5 3 の底部に、下流端まで延びている主誘導部 5 5 3 a を備えていることから、タンクレール 5 5 3 内の遊技球 B が主誘導部 5 5 3 a に到達することで、左右方向へ一列に並んだ状態となるため、タンクレール 5 5 3 内の遊技球 B を整列させることができ、遊技球 B を下流側の払出装 5 8 0 へ確実に誘導することができる。また、タンクレール 5 5 3 における上側が開放されている部位において、複数の遊技球 B が並ぶことが可能な幅の広い膨出部 5 5 3 b を備えているため、迂回通路 5 5 2 g の後端から放出された遊技球 B を確実に受けることができ、上述した作用効果を確実に奏することができる。

【 0 6 8 7 】

また、タンクレール 5 5 3 の膨出部 5 5 3 b を、上流端から上側が閉鎖されている部位まで延びるようにすると共に、上流端から下流側へ向かって幅方向が狭くなって主誘導部 5 5 3 a の幅と一致するように変化させるようにしているため、複数の遊技球 B が膨出部 5 5 3 b 内において下流側へ向かうに従って、それらが幅方向に対して一列となるように整列させられることができる。また、タンクレール 5 5 3 における上側が閉鎖されている部位を、遊技球 B が流通する流路の高さが下流端へ向かうに従って低くなるように形成しているため、上流側（球タンク 5 5 2 側）において高さ方向へ複数段に積み重なっていた複数の遊技球 B を、タンクレール 5 5 3 における上側が閉鎖されている部位を通過して下流側へ流通させることで、高さ方向の段数を少なくして一列に整列させることができる。従って、タンクレール 5 5 3 により、複数の遊技球 B を、一列に整列させた状態で下流側（払出装 5 8 0 側）へ誘導することができる。

【 0 6 8 8 】

更に、越流面部 5 0 1 m 及び迂回通路 5 5 2 g を備えていることから、それらにおいて或る程度の数の遊技球 B を貯留することが可能となると共に、タンクレール 5 5 3 に膨出部 5 5 3 b を備えていることから、タンクレール 5 5 3 内の容積を大きくすることができるため、球タンク 5 5 2 と合わせてより多くの遊技球 B を貯留することができる。

【 0 6 8 9 】

また、迂回通路 5 5 2 g 及び排出部 5 5 1 j を間にして球タンク 5 5 2 とは反対側に、電気配線が接続される複数の電線接続端子 5 5 8 a を備えた外部端子板 5 5 8 と、複数の電線接続端子 5 5 8 a（外部端子板 5 5 8）の上側を覆う端子カバー 5 5 1 k とを備えているため、島設備から遊技球 B が供給される球タンク 5 5 2 に対して、電線接続端子 5 5 8 a 及び端子カバー 5 5 1 k を遠くすることができるため、島設備から供給された遊技球 B が、球タンク 5 5 2 や越流面部 5 0 1 m において跳ねたり勢いよく供給されたりしても、電線接続端子 5 5 8 a 等に到達（当接）し難くすることができ、遊技球 B の当接によりショートしたり電気配線が外れたりするような不具合が発生することはない。

【 0 6 9 0 】

また、複数の電線接続端子 5 5 8 a を後方へ向けると共に、端子カバー 5 5 1 k の上面を、越流面部 5 0 1 m よりも高くしているため、島設備から球タンク 5 5 2 に供給された遊技球 B が球タンク 5 5 2 や越流面部 5 0 1 m で跳ねても、端子カバー 5 5 1 k の上面に乗り難くすることができると共に、端子カバー 5 5 1 k の上面に遊技球 B が乗っても、後側から落下し難くすることができ上述したような不具合の発生を回避させ易くすることができる。

【 0 6 9 1 】

更に、越流面部 5 0 1 m から球タンク 5 5 2 の案内面部 5 5 2 j に戻された遊技球 B は、案内面部 5 5 2 j の傾斜により球タンク 5 5 2 の上流側（図 1 0 4 において右方向）へ送られる。これにより、案内面部 5 5 2 j 上の遊技球 B が、球タンク 5 5 2 内の遊技球 B に対して下流方向へ押圧することを防止することができ、球タンク 5 5 2 内において遊技球 B の詰りが発生することを防止することができる。

【 0 6 9 2 】

また、島設備から球タンク 5 5 2 に供給された遊技球 B が、球タンク 5 5 2 や越流面部 5 0 1 m で跳ねて、越流面部 5 0 1 m の左右両側にある左段部 5 0 1 n や右段部 5 0 1 o

10

20

30

40

50

に乗っても、図104に示すように、それらの傾斜により遊技球Bを越流面部501mや迂回通路552gへ誘導することができ、本体枠4の外側に遊技球Bがこぼれることで不具合が発生するのを防止することができる。

【0693】

また、球タンク552からタンクレール553側へ遊技球Bが流通する際に、遊技球Bが案内面部552jの下側を通る構成としているため、案内面部552jによりタンクレール553において上側に積み重なる遊技球Bの量(高さ)を、案内面部552jの下面よりも高くないように規制することができる。従って、タンクレール553における球タンク552(案内面部552j)の下流側、つまり、迂回通路552gの後端側において、上側へ遊技球Bを積み重ねることが可能なスペース(空き)を確保することができる。迂回通路552gにより誘導された遊技球Bを確実に受取ることができる。

10

【0694】

更に、複数の電線接続端子558a及び端子カバー551kを、タンクレール553における上側が閉鎖されている部位の前方に配置しているため、端子カバー551kから後方へ遊技球Bが落下しても、その遊技球Bがタンクレール553に受入られることはなく、当該遊技球Bがタンクレール553内の遊技球Bに影響を与えて不具合が発生することを防止することができる。

【0695】

[5. 遊技盤の全体構成]

パチンコ機1における遊技盤5の全体構成について、主に図107乃至図115を参照して詳細に説明する。図107は、パチンコ機において前構成部材、遊技パネル、及び表ユニット等を不透明にした遊技盤の正面図である。図108は図107の遊技盤を右前から見た斜視図であり、図109は図107の遊技盤を左前から見た斜視図であり、図110は遊技盤を後ろから見た斜視図である。図111は、前構成部材、遊技パネル、及び表ユニット等を透明にした状態の遊技盤の正面図である。図112は遊技盤を主な部材毎に分解して前から見た分解斜視図であり、図113は遊技盤を主な部材毎に分解して後ろから見た分解斜視図である。図114は図107におけるC-C線で切断した断面図である。図115は、遊技パネルの面と平行に表ユニットを切断して遊技球が流通する遊技領域内と障害釘とを現した状態で示す遊技盤の正面図である。

20

【0696】

なお、以下では、装飾基板の面に対して垂直方向から見た時に、装飾基板に実装されたLEDの形状が正方形の時には、当該LEDが装飾基板の面に対して垂直方向へ光を照射するもの(トップビューLED)であり、装飾基板に実装されたLEDの形状が長方形の時には、当該LEDが装飾基板の面に平行な方向へ光を照射するもの(サイドビューLED)であることを表しており、詳細な説明は省略する。

30

【0697】

パチンコ機1の遊技盤5は、遊技者がハンドルユニット180のハンドル182を操作することで遊技球Bが打込まれる遊技領域5aを有している。遊技領域5aには、遊技球Bの受入れ又は通過により遊技者に対して所定の特典(例えば、所定数の遊技球Bの払出し)を付与する一般入賞口2001、第一始動口2002、ゲート部2003、第二始動口2004、第一大入賞口2005、及び第二大入賞口2006が備えられている。この遊技盤5は、遊技球Bが、遊技領域5a内の一般入賞口2001、第一始動口2002、ゲート部2003、第二始動口2004、第一大入賞口2005、及び第二大入賞口2006等に、受入れられる又は通過するように、ハンドル182の打込操作と遊技領域5a内での遊技球Bの流通とを楽しませる遊技を行うためのものである。

40

【0698】

遊技盤5は、遊技領域5aの外周を区画し外形が正面視略四角形状とされた前構成部材1000と、前構成部材1000の後側に取付けられており遊技領域5aの後端を区画する板状の遊技パネル1100と、を備えている。遊技パネル1100の前面における遊技領域5a内となる部位には、遊技球Bと当接する金色を有する複数の障害釘N(図115

50

等を参照)が所定のゲージ配列で植設されている。また、遊技盤5は、遊技パネル1100の後側下部に取付けられている基板ホルダ1200と、基板ホルダ1200の後面に取付けられており遊技球Bを遊技領域5a内へ打込むことで行われる遊技内容を制御する主制御基板1310(図114及び図206等を参照)を有している主制御ユニット1300と、を備えている。

#### 【0699】

また、遊技盤5は、主制御基板1310からの制御信号に基づいて遊技状況を表示し前構成部材1000の左上隅に遊技者側へ視認可能に取付けられている機能表示ユニット1400と、遊技パネル1100の後側に配置されている周辺制御ユニット1500と、正面視において遊技領域5aの中央に配置されており所定の演出画像を表示可能な演出表示装置1600と、遊技パネル1100の後側に配置されている駆動基板ユニット1700と、遊技パネル1100の前面に取付けられる表ユニット2000と、遊技パネル1100の後面に取付けられる裏ユニット3000と、を更に備えている。

10

#### 【0700】

裏ユニット3000の後面に演出表示装置1600が取付けられていると共に、演出表示装置1600の後面に周辺制御ユニット1500が取付けられている。また、演出表示装置1600の後方で裏ユニット3000の後面に、駆動基板ユニット1700が取付けられている。

#### 【0701】

前構成部材1000は、全体が透明に形成されている。前構成部材1000は、正面視の外形が略正方形とされ、内形が略円形状に前後方向へ貫通しており、内形の内周によって遊技領域5aの外周を区画している。

20

#### 【0702】

遊技パネル1100は、外周が枠状の前構成部材1000の内周よりもやや大きく形成されていると共に透明な平板状のパネル板1110と、パネル板1110の外周を保持しており前構成部材1000の後側に取付けられると共に後面に裏ユニット3000が取付けられる枠状のパネルホルダ1120(図116等を参照)と、を備えている。

#### 【0703】

また、本実施形態では、遊技パネル1100が透明なパネル板1110を有しているため、遊技パネル1100の前方(つまり、遊技盤5の前方)から遊技パネル1100を通して遊技パネル1100の後方に配置される各種部材の存在を容易に視認することができるようになっている(以下、「透明な遊技パネル1100」と記載する場合がある)。

30

#### 【0704】

駆動基板ユニット1700は、上述した扉枠副中継基板105と電氣的に接続される各種基板(例えば、皿ユニット200の皿ユニット中継基板214、扉枠左サイドユニット400の扉枠左サイド装飾基板402、扉枠右サイドユニット410のサイド窓内装飾部装飾基板413及び扉枠右サイド装飾基板418、扉枠トップユニット450の扉枠トップ中継基板467等)のほかに、主制御基板1310と周辺制御基板1510との接続を中継しているパネル中継基板1710と、周辺制御基板1510からのコマンドに応じて表ユニット2000や裏ユニット3000に備えられている装飾基板、駆動モータ及び駆動ソレノイド等を駆動させる演出駆動基板1720と、パネル中継基板1710と演出駆動基板1720とを収容している駆動基板ボックス1730と、を備えている。駆動基板ボックス1730は、背面視左辺側が裏ユニット3000における裏箱3010の後面にヒンジ回転可能に取付けられていると共に、背面視右辺側が演出表示装置1600の後面に着脱可能に取付けられている。なお、例えば、演出駆動基板1720は、その表面(実装面)及び裏面(ハンダ面)に緑色のレジスト液が塗布されて形成される緑色塗膜(以下、単に「ベタ塗りされた緑色のレジスト」と記載する場合がある。)により緑色のレジスト層が形成されている。演出駆動基板1720の表面(実装面)には、複数の電子部品が実装され、これらの電子部品の近傍に、電子部品の部品番号、電子部品を配置する位置を示す領域等の電子部品の属性(さらに、電子部品の形状、電子部品の大きさ、電子部品の

40

50

実装向き（実装方向）、電子部品の型式を含む場合がある。）を示す表記部が、緑色に対して目立ち易い白色の塗料で、ベタ塗りされた緑色のレジスト上にシルク印刷によりそれぞれ印刷されている。

**【0705】**

表ユニット2000は、遊技領域5a内に打込まれた遊技球Bを受入可能に常時開口している複数（ここでは四つ）の一般入賞口2001と、複数の一般入賞口2001とは遊技領域5a内の異なる位置で遊技球Bを受入可能に常時開口している第一始動口2002と、遊技領域5a内の所定位置に取付けられており遊技球Bの通過を検知するゲート部2003と、遊技球Bがゲート部2003を通過することにより抽選される普通抽選結果に応じて遊技球Bの受入れが可能となる第二始動口2004と、第一始動口2002又は第二始動口2004への遊技球Bの受入れにより抽選される第一特別抽選結果又は第二特別抽選結果に応じて遊技球Bの受入れが可能となる第一大入賞口2005と、第一始動口2002又は第二始動口2004への遊技球Bの受入れにより抽選される第一特別抽選結果又は第二特別抽選結果に応じて遊技球Bの受入れが可能となる第二大入賞口2006と、を備えている。

10

**【0706】**

また、表ユニット2000は、遊技領域5aの下端に設けられており遊技球Bを遊技領域5a内から排出するアウト口2010と、遊技領域5a内の上下方向の途中に設けられており遊技球Bを遊技領域5a内から排出する第一サブアウト口2011及び第二サブアウト口2012と、を備えている。

20

**【0707】**

また、表ユニット2000は、遊技領域5a内の左右方向中央で遊技領域5aの下端の直上に取付けられており第一始動口2002を有している始動口ユニット2100と、始動口ユニット2100の正面視左方で内レール1002に沿うように設けられており三つの一般入賞口2001を有しているサイドユニット2200と、サイドユニット2200の正面視左方のやや上側に設けられているサイド左上ユニット2300と、遊技領域5a内の正面視右下隅となる始動口ユニット2100の正面視右方に設けられており第二始動口2004、第一大入賞口2005、及び第一サブアウト口2011を有している第一アタッカユニット2400と、始動口ユニット2100及びサイドユニット2200よりも上方で、遊技領域5a内の正面視略中央やや上寄りに設けられている枠状のセンター役物2500と、センター役物2500の右方で第一アタッカユニット2400の上方に設けられており第二大入賞口2006を有している第二アタッカユニット2600と、第二アタッカユニット2600の上方に設けられており一つの一般入賞口2001及び第二サブアウト口2012を有しているサイド右中ユニット2700と、サイド右中ユニット2700の上方に設けられておりゲート部2003を有しているゲート部材2800と、を備えている。

30

**【0708】**

裏ユニット3000は、遊技パネル1100のパネルホルダ1120の後面に取付けられ前方が開放されている箱状で後壁に四角い開口部3010aを有している裏箱3010と、裏箱3010の後面に取付けられており演出表示装置1600を着脱可能に取付けるためのロック機構3020と、を備えている。

40

**【0709】**

また、裏ユニット3000は、裏箱3010の前端の左右両端付近に夫々設けられている平板状の裏前左装飾体3030及び裏前右装飾体3040と、裏箱3010内の前端の下部に設けられている裏誘導ユニット3050と、裏箱3010内の後端に設けられている裏後演出ユニット3100と、裏箱3010内の下部における裏誘導ユニット3050の後方で左右に離隔して設けられている裏下左演出ユニット3200及び裏下右演出ユニット3250と、裏箱3010内における裏下左演出ユニット3200及び裏下右演出ユニット3250の後方に設けられている裏下中演出ユニット3300と、を備えている。

**【0710】**

50

更に、裏ユニット3000は、裏箱3010内の上部における裏後演出ユニット3100の前方に設けられている裏上演出ユニット3400と、裏箱3010内における裏前左装飾体3030の後方に設けられている裏後左演出ユニット3500と、裏箱3010内における裏前右装飾体3040の後方に設けられている裏後右演出ユニット3600と、裏箱3010内における裏前左装飾体3030と裏後左演出ユニット3500との間に設けられている裏前左演出ユニット3700と、裏箱3010内における裏前右装飾体3040と裏後右演出ユニット3600との間に設けられている裏前右演出ユニット3800と、を備えている。

#### 【0711】

##### [5-1. 前構成部材]

遊技盤5における前構成部材1000について、主に図116を参照して詳細に説明する。図116(a)は遊技盤における前構成部材及び遊技パネルを前から見た斜視図であり、(b)は前構成部材及び遊技パネルを後ろから見た斜視図である。

#### 【0712】

前構成部材1000は、全体が透明に形成されている。前構成部材1000は、正面視の外形が略正方形とされ、内形が略円形状に前後方向へ貫通しており、内形の内周によって遊技領域5aの外周を区画している。この前構成部材1000は、正面視で左右方向中央から左寄りの下端から時計回りの周方向へ沿って円弧状に延び正面視左右方向中央上端を通り過ぎて右斜め上部まで延びた外レール1001と、外レール1001に略沿って前構成部材1000の内側に配置され正面視左右方向中央下部から正面視左斜め上部まで円弧状に延びた内レール1002と、内レール1002の下端の正面視右側で遊技領域5aの最も低くなった位置に形成されており後方(アウト口2010)へ向かって低くなるように傾斜しているアウト誘導部1003と、を備えている。

#### 【0713】

また、前構成部材1000は、アウト誘導部1003の正面視右端から前構成部材1000の右辺付近まで右端側が僅かに高くなるように直線状に傾斜している右下レール1004と、右下レール1004の右端から前構成部材1000の右辺に沿って外レール1001の上端の下側まで延びており上部が前構成部材1000の内側へ湾曲している右レール1005と、右レール1005の上端と外レール1001の上端とを繋いでおり外レール1001に沿って転動して来た遊技球Bが当接する衝止部1006と、を備えている。

#### 【0714】

また、前構成部材1000は、内レール1002の上端に回動可能に軸支され、外レール1001との間を閉鎖するように内レール1002の上端から上方へ延出した閉鎖位置と正面視時計回りの方向へ回動して外レール1001との間を開放した開放位置との間でのみ回動可能とされると共に閉鎖位置側へ復帰するように図示しないバネによって付勢された逆流防止部材1007を、備えている。

#### 【0715】

更に、前構成部材1000は、枠内における正面視左右方向中央下部で、アウト誘導部1003の後端において前後に貫通しているアウト口2010を備えている。アウト口2010は、二つの遊技球Bが左右方向へ十分に並ぶ幅で貫通している。アウト誘導部1003によって後方へ誘導された遊技球Bは、アウト口2010及び後述する裏ユニット3000のアウト球検知部材3080を通して前構成部材1000(遊技パネル1100)の後方へ排出される。

#### 【0716】

また、前構成部材1000は、外レール1001及び内レール1002における下端から略垂直に延びた付近の部位の外側、アウト誘導部1003及び右下レール1004の下側、及び右レール1005の外側、の夫々の部位において、前端から後方へ窪んだ防犯凹部1009を備えている。この防犯凹部1009は、遊技盤5を本体枠4に取り付けて、本体枠4に対して扉枠3を閉じた状態とすると、扉枠3における防犯カバー170の後方へ突出した後方突片172が挿入された状態となる。これにより、防犯カバー170と遊技

10

20

30

40

50

盤 5 (前構成部材 1 0 0 0) との間が、防犯カバー 1 7 0 の後方突片 1 7 2 と前構成部材 1 0 0 0 の防犯凹部 1 0 0 9 とによって複雑に屈曲した状態となるため、遊技盤 5 の前面下方より防犯カバー 1 7 0 と前構成部材 1 0 0 0 との間を通してピアノ線等の不正な工具を遊技領域 5 a 内に侵入させようとしても、後方突片 1 7 2 や防犯凹部 1 0 0 9 に阻まれることとなり、遊技領域 5 a 内への不正な工具の侵入を阻止することができる。

【 0 7 1 7 】

また、前構成部材 1 0 0 0 は、正面視左下隅において下端から上方へ切欠かれている切欠部 1 0 1 0 を備えている。この切欠部 1 0 1 0 は、遊技パネル 1 1 0 0 におけるパネルホルダ 1 1 2 0 の切欠部 1 1 2 2 と一致しており、遊技盤 5 を本体枠 4 に取付けた時に、切欠部 1 0 1 0 及び切欠部を貫通して下部満タン球経路ユニット 6 1 0 の下部通常払出通路 6 1 0 a 及び下部満タン払出通路 6 1 0 b の前端開口が前方へ臨むようになっている。

10

【 0 7 1 8 】

更に、前構成部材 1 0 0 0 は、正面視において左上隅に形成されており、機能表示ユニット 1 4 0 0 が取付けられる機能表示ユニット取付部 1 0 1 1 と、左下隅に形成されている証紙貼付部 1 0 1 2 と、を備えている。

【 0 7 1 9 】

また、前構成部材 1 0 0 0 は、略全体が透明に形成されており、後側に配置されている遊技パネル 1 1 0 0 や裏ユニット 3 0 0 0 等を前方から視認することができる。この前構成部材 1 0 0 0 は、後側に取付けられる遊技パネル 1 1 0 0 と共に透明に形成されているため、遊技盤 5 に組立てた時に、遊技領域 5 a の境界が明瞭に見えることを低減させることができ、遊技者に対して開放感を与えることができると共に、実際の遊技領域 5 a の大きさが変わらないものの、遊技者に対して遊技領域 5 a を大きく ( 広く ) 見せることができる。

20

【 0 7 2 0 】

また、前構成部材 1 0 0 0 を、遊技パネル 1 1 0 0 と共に透明としているため、演出表示装置 1 6 0 0、表ユニット 2 0 0 0 や裏ユニット 3 0 0 0、等からの光を、前方 ( 遊技者側 ) へ反射させたり屈折させたりすることで発光しているように見せることができ、遊技盤 5 の全体の装飾性をより高めることができる。

【 0 7 2 1 】

[ 5 - 2 . 遊技パネル ]

遊技盤 5 における遊技パネル 1 1 0 0 について、主に図 1 1 6 等を参照して詳細に説明する。遊技パネル 1 1 0 0 は、前構成部材 1 0 0 0 の後面に取付けられており、表ユニット 2 0 0 0 及び裏ユニット 3 0 0 0 が取付けられるものである。遊技パネル 1 1 0 0 は、外周が枠状の前構成部材 1 0 0 0 の内周よりもやや大きく形成されていると共に透明な合成樹脂で形成されている平板状のパネル板 1 1 1 0 と、パネル板 1 1 1 0 の外周を保持しており前構成部材 1 0 0 0 の後側に取付けられると共に後面に裏ユニット 3 0 0 0 が取付けられる枠状のパネルホルダ 1 1 2 0 と、を備えている。遊技パネル 1 1 0 0 におけるパネル板 1 1 1 0 の前面には、所定のゲージ配列で金色を有する複数の障害釘 N が植設されている ( 図 1 1 5 等を参照 ) 。

30

【 0 7 2 2 】

遊技パネル 1 1 0 0 のパネル板 1 1 1 0 は、アクリル樹脂、ポリカーボネイト樹脂、ポリアリレート樹脂、メタクリル樹脂等の合成樹脂板や、ガラスや金属等の無機質板により形成されている。このパネル板 1 1 1 0 の板厚は、パネルホルダよりも薄く、障害釘 N を前面に植設したり表ユニット 2 0 0 0 を取付けたりしても十分に保持可能な必要最低限の厚さ ( 8 ~ 1 0 mm ) とされている。なお、本実施形態では、透明な合成樹脂板によってパネル板 1 1 1 0 が形成されている。

40

【 0 7 2 3 】

パネル板 1 1 1 0 は、遊技領域 5 a 内において最も低い位置となり前構成部材 1 0 0 0 のアウト口 2 0 1 0 と対応した位置が、下端から上方へ窪んでいる。また、パネル板 1 1 1 0 には、前後に貫通しており表ユニット 2 0 0 0 を取付けるための開口部 1 1 1 2 が複

50



数形成されている。

【0724】

また、図示は省略するが、パネル板1110は、前後に貫通した丸孔及び短い長孔に形成されている複数の位置決孔と、上縁と下縁とにおいて夫々左右方向へ離隔しており板厚が薄く形成されている複数の係合段部と、を備えている。位置決孔は、パネルホルダ1120の突出ピン（図示は省略）が挿入されることで、パネルホルダ1120との位置決めをするためのものである。係合段部は、パネルホルダ1120の係合爪（図示は省略）や係合片（図示は省略）に係合されることで、パネルホルダ1120に対して着脱可能に取付けられるためのものである。

【0725】

パネル板1110は、図116に示すように、センター役物2500を取付けるための大きな開口部1112が、正面視において中央よりも右上にオフセットしている。これにより、パネル板1110が棒状となっており、正面視において、遊技球Bの流通方向（棒状の周方向）に対して直交している幅が、中央より左側と下側が複数の遊技球Bが並ぶことが可能な広い幅となっており、上側が複数の遊技球Bが並ぶことが不能な狭い幅となっている。

【0726】

遊技パネル1100のパネルホルダ1120は、パネル板1110を包含する大きさで外形が略四角形状とされ、パネル板1110よりも厚く（本実施形態では、約20mm）形成されている。パネルホルダ1120は、透明な合成樹脂（例えば、熱可塑性合成樹脂）により形成されている。このパネルホルダ1120は、パネル板1110と略同じ大きさで前面側から後方側に向かって凹んでいる保持段部（図示は省略）と、保持段部を略遊技領域5aと同等の大きさで前後方向に貫通している貫通口1121を備えている。

【0727】

また、パネルホルダ1120は、正面視左下隅において下端から上方へ切欠かれている切欠部1122を備えている。この切欠部1122は、前構成部材1000の切欠部1010と一致するように形成されており、遊技盤5を本体枠4に取付けた時に、切欠部1010及び切欠部を貫通して貫通して下部満タン球経路ユニット610の下部通常払出通路610a及び下部満タン払出通路610bの前端開口が前方へ臨むようになっている。

【0728】

更に、パネルホルダ1120には、下端からアウト口2010に対応した位置まで上方へ延びており、後面から前方へ向かって窪んでいるアウト凹部1123が形成されている。アウト凹部1123は、上部がアウト口2010と連通している。このアウト凹部1123には、後述する裏ユニット3000の裏誘導ユニット3050におけるアウト球検知部材3080の筒部3081が挿入される。

【0729】

また、パネルホルダ1120は、図示は省略するが、保持段部から前方へ突出しておりパネル板1110の複数の位置決孔に夫々が挿入される複数の突出ピンと、保持段部よりも外側に配置されておりパネル板1110の上側と左下の傾斜している部位の係合段部に対して弾性係合する三つの係合爪と、保持段部の下外側から上方へ突出しておりパネル板1110の下辺の二つの係合段部と夫々係合する一対の係合片と、を備えている。パネルホルダ1120は、前方斜め上からパネル板1110の下辺の係合段部を、係合片に係合させた上で、パネル板1110の上部を後方へ移動させて、上側と左下の傾斜している部位の係合段部を係合爪に弾性係合させることで、パネル板1110を保持段部に収容した状態で着脱可能に取付けることができる。この際に、パネル板1110の位置決孔に、パネルホルダ1120の突出ピンが挿入され、パネル板1110がパネルホルダ1120に対して所定の位置に位置決めされる。

【0730】

この遊技パネル1100は、前側に取付けられる前構成部材1000と共に透明に形成されているため、遊技盤5に組立てた時に、遊技領域5aの境界が明瞭に見えることを低

10

20

30

40

50

減させることができ、遊技者に対して開放感を与えることができると共に、実際の遊技領域5 aの大きさが変わらないものの、遊技者に対して遊技領域5 aを大きく（広く）見せることができる。

【0731】

また、遊技パネル1100を、前構成部材1000と共に透明としているため、演出表示装置1600、表ユニット2000や裏ユニット3000、等からの光を、前方（遊技者側）へ反射させたり屈折させたりすることで発光しているように見せることができ、遊技盤5の全体の装飾性をより高めることができる。

【0732】

また、遊技パネル1100における透明な平板状のパネル板1110の裏面側であって、遊技盤5を前から見て、始動口ユニット2100の第一始動口2002の右方近傍には、不正な磁気を検知する磁気センサ1111が取り付けられている（図113等を参照）。

10

【0733】

[5-3. 基板ホルダ]

遊技盤5における基板ホルダ1200について、主に図112及び図113等を参照して詳細に説明する。基板ホルダ1200は、上方及び前方が開放された横長の箱状に形成されており、底面が左右方向中央へ向かって低くなるように傾斜している。基板ホルダ1200は、底面における左右方向中央において、前端から後方へ向かって切欠かれている排出部1201を有している。この基板ホルダ1200は、遊技盤5に組立てた状態で、遊技パネル1100の後側に取付けられている裏ユニット3000の下部を下側及び後側から覆っていると共に、後面に主制御ユニット1300の透明な主制御基板ボックス1320が取付けられている。

20

【0734】

基板ホルダ1200は、パチンコ機1に組立てた状態で、排出部1201が、本体枠4の基板ユニット620におけるベースユニット620bの排出球受部628の直上に位置していると共に、裏ユニット3000のアウト球検知部材3080の直下に位置している。この基板ホルダ1200は、表ユニット2000及び裏ユニット3000から下方へ排出された遊技球B、を全て受けることができ、底面に形成された排出部1201から下方の排出球受部628へ排出させることができる。

30

【0735】

[5-4. 主制御基板ユニット]

遊技盤5における主制御ユニット1300について、主に図112乃至図114等を参照して詳細に説明する。主制御ユニット1300は、基板ホルダ1200の後面に着脱可能に取付けられている。主制御ユニット1300は、遊技内容及び遊技球Bの払出し等を制御する主制御基板1310（図206を参照）と、主制御基板1310を収容しており基板ホルダ1200に取付けられる主制御基板ボックス1320と、を備えている。

【0736】

主制御基板ボックス1320は、複数の封印機構を備えており、一つの封印機構を用いて主制御基板ボックス1320を閉じると、次に、主制御基板ボックス1320を開けるためにはその封印機構を破壊する必要があり、主制御基板ボックス1320の開閉の痕跡を残すことができる。従って、開閉の痕跡を見ることで、主制御基板ボックス1320の不正な開閉を発見することができ、主制御基板1310への不正行為に対する抑止力が高められている。

40

【0737】

主制御ユニット1300の主制御基板1310は、インターフェイス基板635、及び周辺制御基板1510と、接続されている。また、主制御基板1310は、機能表示ユニット1400、第一始動口センサ3052、ゲートセンサ2801、第二始動口センサ2401、一般入賞口センサ3051、第一大入賞口センサ2402、第二大入賞口センサ2601、アウト口センサ3053、第一サブアウト口センサ2403、第二サブアウト

50

口センサ 3054、及び磁気センサ 1111、2404、2602、3055、等と接続されている。

【0738】

[5-5. 機能表示ユニット]

遊技盤 5 における機能表示ユニット 1400 について、主に図 107 等を参照して詳細に説明する。機能表示ユニット 1400 は、遊技領域 5 a の外側で前構成部材 1000 の左上隅に取付けられている。機能表示ユニット 1400 は、パチンコ機 1 に組立てた状態で、扉枠 3 の扉窓 101 a を通して前方（遊技者側）から視認することができる。この機能表示ユニット 1400 は、主制御基板 1310 からの制御信号に基づき複数の LED を用いて、遊技状態（遊技状況）や、普通抽選結果や特別抽選結果等を表示するものである。

10

【0739】

機能表示ユニット 1400 は、詳細な図示は省略したが、遊技状態を表示する三つの LED からなる状態表示器と、ゲート部 2003 での遊技球 B の通過により抽選される普通抽選結果を表示する二つの LED からなる普通図柄表示器と、ゲート部 2003 での遊技球 B の通過に係る保留数を表示する二つの LED からなる普通保留表示器と、を備えている。

【0740】

また、機能表示ユニット 1400 は、第一始動口 2002 への遊技球 B の受入れにより抽選された第一特別抽選結果を表示する八つの LED からなる第一特別図柄表示器と、第一始動口 2002 への遊技球 B の受入れに係る保留数を表示する二つの LED からなる第一特別保留数表示器と、第二始動口 2004 への遊技球 B の受入れにより抽選された第二特別抽選結果を表示する八つの LED からなる第二特別図柄表示器と、第二始動口 2004 への遊技球 B の受入れに係る保留数を表示する二つの LED からなる第二特別保留数表示器と、を備えている。

20

【0741】

更に、機能表示ユニット 1400 は、第一特別抽選結果又は第二特別抽選結果が「当り」等の時に、第一大入賞口 2005 又は第二大入賞口 2006 の開閉パターンの繰返し回数（ラウンド数）を表示する五つの LED からなるラウンド表示器、を備えている。

【0742】

この機能表示ユニット 1400 では、備えられている LED を、適宜、点灯、消灯、及び、点滅、等させることにより、保留数や図柄等を表示することができる。

30

【0743】

ここで、機能表示ユニット 1400 の構成について簡単に説明する。機能表示ユニット 1400 は、後方が開口されると共に開口部を有する箱体と、箱体に收容される機能表示基板と、開口部を塞ぐ平板状のカバ一体と、を備えている。機能表示基板の外形は、箱体の外形と比べて小さくなっている。なお、本実施形態では、箱体とカバ一体とが有色不透明（透光性を有しない）な樹脂（黒色の樹脂）により成型されている。有色不透明な樹脂としては、黒色のほかに、灰色、赤色、桃色、空色、青色、緑色、黄色等の樹脂であってもよい。また、箱体とカバ一体とは、有色不透明な樹脂に代えて、乳白色を有する樹脂で成型されてもよいし、無色透明な樹脂で成型されてもよい。

40

【0744】

箱体には、機能表示基板の前面（表面）に実装される複数の LED（本実施形態では、LED ペアチップ）と対応する位置に、その裏面側から後方へ向かって LED 用挿通孔がそれぞれ設けられている。各 LED 用挿通孔は、各 LED の点灯又は点滅した光が隣接する LED の点灯又は点滅した光と誤認されないように円筒状に形成されている。また、箱体の所定位置には、後述するカバ一体の複数の取付片に形成される係止部が挿入される係止孔が形成されている。

【0745】

なお、箱体の前面には、白色を有する機能表示シールが貼られている。この機能表示シ

50

ールには、箱体の前面に貼られた際に、各LED用挿通孔と対応する位置に対し円形状を有する透明部がそれぞれ形成されている。つまり、機能表示基板の前面（表面）に実装されるLEDの点灯又は点滅は、LED用挿通孔に案内され透明部を介して視認することができるようになっている。また、機能表示シールにおける透明部の周囲は黒色（黒色以外の暗色であってもよい）とされており、透明部との対比によりLEDの点灯状態を判別し易くなっている。

#### 【0746】

機能表示基板の前面（表面）には、複数のLED（本実施形態では、LEDペアチップ（「LED素子」とも言われる。））が実装されており、複数のLED等の前面側電子部品（表面側電子部品）が半田付けされるパッドのほかに、スルーホール、ランド等を除いた全域において、白色のレジスト液が塗布されて形成される白色塗膜（以下、単に「ベタ塗りされた白色のレジスト」と記載する場合がある。）により白色のレジスト層が形成されている。なお、本実施形態では、機能表示基板の前面（表面）には、前面側電子部品（表面側電子部品）の部品番号、前面側電子部品（表面側電子部品）を配置する位置を示す領域等の前面側電子部品（表面側電子部品）の属性（さらに、前面側電子部品（表面側電子部品）の形状、前面側電子部品（表面側電子部品）の大きさ、前面側電子部品（表面側電子部品）の実装向き（実装方向）、前面側電子部品（表面側電子部品）の型式を含む場合がある。）を示す前面側表記部（表面側表記部）が、所定の色（例えば、白色に対して目立ち難い明色である黄色）の塗料で、ベタ塗りされた白色のレジスト上にシルク印刷により全く印刷されていない。なお、少なくとも機能表示基板の実装面のうちLED用挿通孔に対応する領域の周囲の領域については黒色のレジスト層を形成したり黒色の塗料をシルク印刷するものであってもよい。これによりLEDの光がLED用挿通孔の外部に漏れた場合であっても反射率の最も低い黒色の塗膜が形成されていることで光の拡散を抑制することが可能になる。

#### 【0747】

機能表示基板の後面（裏面）には、電気配線が接続されるコネクタハウジングのほかに、各種IC、各種抵抗、各種コンデンサ等が実装されている場合もあり、コネクタハウジング、各種IC、各種抵抗、及び各種コンデンサ等の後面側電子部品（裏面側電子部品）が半田付けされるパッドのほかに、スルーホール、ランド等を除いた全域において、白色のレジスト液が塗布されて形成される白色塗膜（以下、単に「ベタ塗りされた白色のレジスト」と記載する場合がある。）により白色のレジスト層が形成されている。なお、本実施形態では、機能表示基板の後面（裏面）には、後面側電子部品（裏面側電子部品）の部品番号、後面側電子部品（裏面側電子部品）を配置する位置を示す領域等の後面側電子部品（裏面側電子部品）の属性（さらに、後面側電子部品（裏面側電子部品）の形状、後面側電子部品（裏面側電子部品）の大きさ、後面側電子部品（裏面側電子部品）の実装向き（実装方向）、後面側電子部品（裏面側電子部品）の型式を含む場合がある。）を示す後面側電子部品（裏面側電子部品）が、所定の色（例えば、白色に対して目立ち難い明色である黄色）の塗料で、ベタ塗りされた白色のレジスト上にシルク印刷により全く印刷されていない。

#### 【0748】

このように、本実施形態では、機能表示基板の前面（表面）及び後面（裏面）には、ベタ塗りされた白色のレジスト上にシルク印刷が全く存在していない。また、本実施形態では、機能表示基板の前面（表面）には、配線パターンが形成される層（銅プレーン）において銅箔である配線パターンで前面側電子部品（表面側電子部品）がどのような電子部品であるかをそれぞれ特定するための情報がその情報の外側の周囲の銅箔を抜いて形成される箔抜き箔残しにより形成されてもいないし、機能表示基板の後面（裏面）には、配線パターンが形成される層（銅プレーン）において銅箔である配線パターンで後面側電子部品（裏面側電子部品）がどのような電子部品であるかをそれぞれ特定するための情報がその情報の外側の周囲の銅箔を抜いて形成される箔抜き箔残しにより形成されてもいない。つまり、本実施形態では、機能表示基板の前面（表面）に実装される前面側電子部品（表面

10

20

30

40

50

側電子部品)がどのような電子部品であるかを特定するための情報が機能表示基板の前面(表面)に何ら表記されていないと共に、機能表示基板の後面(裏面)に実装される後面側電子部品(裏面側電子部品)がどのような電子部品であるかを特定するための情報が機能表示基板の後面(裏面)に何ら表記されていない。

#### 【0749】

カバー体の後面(裏面)には、機能表示ユニット1400の製品管理番号(例えば、FDU-TYP-A)が刻印されており、カバー体の前面(表面)の所定位置から前方へ向かって平板状の複数の取付片が延出されている。これら複数の取付片の先端外側には、係止部がそれぞれ突設形成されている。各係止部は、カバー体を箱体の開口部を塞ぐ際に、各係止部の一部を溶解させた状態で箱体の所定位置に形成される各係止孔にそれぞれ挿入されることでカバー体と箱体とを溶着する。このように機能表示ユニット1400のカバー体と箱体とは強固に接着されており、カバー体と箱体との少なくとも一部を破壊しなければ機能表示基板を取り出すことができないようになっている。

10

#### 【0750】

ところで、機能表示ユニット1400は、主制御基板1310により抽選結果や遊技状態等を表示制御される重要なものであるため、機能表示ユニット1400の箱体に收容される機能表示基板が不正に改変されると、抽選結果や遊技状態等を正しく表示することができない。この場合、例えば、始動口ユニット2100の第一始動口2002に実際に遊技球が入球していないにもかかわらず、入球したかのように主制御基板1310に対して不正信号を入力させて抽選の機会を多く獲得する不正行為が行われても、機能表示ユニット1400は、抽選結果や遊技状態等を正しく表示できず、遊技ホールの店員等の係員に気付き難い。

20

#### 【0751】

そこで、本実施形態では、機能表示基板の前面(表面)及び後面(裏面)には、ベタ塗りされた白色のレジスト上にシルク印刷が全く存在していない。つまり、機能表示基板の前面(表面)及び後面(裏面)には、シルク印刷により印刷された前面側表記部(表面側表記部)及び後面側表記部(裏面側表記部)が全く形成されていない。また、本実施形態では、機能表示基板の前面(表面)には、配線パターンが形成される層(銅プレーン)において銅箔である配線パターンで前面側電子部品(表面側電子部品)がどのような電子部品であるかをそれぞれ特定するための情報がその情報の外側の周囲の銅箔を抜いて形成される箔抜き箔残しにより形成されてもいないし、機能表示基板の後面(裏面)には、配線パターンが形成される層(銅プレーン)において銅箔である配線パターンで後面側電子部品(裏面側電子部品)がどのような電子部品であるかをそれぞれ特定するための情報がその情報の外側の周囲の銅箔を抜いて形成される箔抜き箔残しにより形成されてもいない。これにより、機能表示基板に実装されている電子部品を特定して回路構成を把握することが困難とすることができる。

30

#### 【0752】

本実施形態では、LEDベアチップが封入されたLEDパッケージを機能表示基板の前面(表面)に実装するのではなく、LEDパッケージに封入されるLEDベアチップを機能表示基板の前面(表面)に直接実装する構成を採用した。LEDベアチップ(「LED素子」とも言われる。)は、表面実装型(トップ型やサイド型)、チップオンボード型、及び砲弾型等のパッケージに封入されているものであり、極めて小さい電子部品である。このため、LEDパッケージを機能表示基板の前面(表面)に実装した場合と比べて、表面実装型(トップ型やサイド型)、チップオンボード型、及び砲弾型等のパッケージにおける奥行き距離寸法の分だけ小さくすることができ、機能表示ユニット1400を小型化することができる。なお、LEDベアチップは極めてデリケートな電子部品であるため、遊技者が扉枠3等を叩いたりするドツキによる衝撃が扉枠3へ直接伝わっても、遊技盤5に備える機能表示ユニット1400へのドツキによる衝撃が弱まることで、このようなドツキによる衝撃によって機能表示基板の前面(表面)に複数実装されるLEDベアチップが破損する蓋然性が低い。

40

50

## 【0753】

LEDベアチップの電極を機能表示基板の前面（表面）の所定電極と電気的に接続する方法としては、ワイヤボンディング、フリップチップボンディング等を挙げることができるが、本実施形態では、フリップチップボンディングを採用した。このフリップチップボンディングでは、ワイヤボンディングのようにワイヤを用いてLEDベアチップの電極と機能表示基板の前面（表面）の所定電極とを電気的に接続するのではなく、LEDベアチップの電極にバンプと呼ばれる突起部を形成して機能表示基板の前面（表面）の所定電極と電気的に接続する。この接続部はハンダや樹脂等で補強されている。

## 【0754】

また、本実施形態では、機能表示基板の前面（表面）及び後面（裏面）には、シルク印刷により印刷される領域が全く存在していない。これにより、シルク印刷という工程を省くことができるため、シルク印刷の版代や基板の製造工程数の削減により基板製造コストを下げることができる。

## 【0755】

なお、上述した本実施形態では、機能表示基板の前面（表面）及び後面（裏面）には、機能表示基板の前面（表面）に実装される前面側電子部品（表面側電子部品）がどのような電子部品であるかを特定するための情報が機能表示基板の前面（表面）に何ら表記されていないと共に、機能表示基板の後面（裏面）に実装される後面側電子部品（裏面側電子部品）がどのような電子部品であるかを特定するための情報が機能表示基板の後面（裏面）に何ら表記されていないが、機能表示基板の基板管理番号を機能表示基板の前面（表面）及び/又は後面（裏面）に表記してもよい。この基板管理番号を表記する方法としては、所定の色（例えば、白色に対して目立ち難い明色である黄色、白色に対して目立ち易い黒色や緑色）の塗料でシルク印刷により印刷されてもよいし、配線パターンが形成される層（銅プレーン）において銅箔である配線パターンで基板管理番号がその基板管理番号の外側の周囲の銅箔を抜いて形成される箔抜き箔残しにより形成されてもよい。

## 【0756】

また、上述した本実施形態では、機能表示基板の後面（裏面）に実装されるコネクタハウジングの型式が機能表示基板の後面（裏面）に何ら表記されていないが、コネクタハウジングの型式を機能表示基板の前面（表面）及び/又は後面（裏面）に表記してもよい。このコネクタハウジングの型式を表記する方法としては、所定の色（例えば、白色に対して目立ち難い明色である黄色、白色に対して目立ち易い黒色や緑色）の塗料でシルク印刷により印刷されてもよいし、配線パターンが形成される層（銅プレーン）において銅箔である配線パターンでコネクタハウジングの型式がそのコネクタハウジングの型式の外側の周囲の銅箔を抜いて形成される箔抜き箔残しにより形成されてもよい。

## 【0757】

また、上述した本実施形態では、カバー体の後面（裏面）には、機能表示ユニット1400の製品管理番号が刻印されていたが、カバー体の後面（裏面）に代えて、箱体の左側壁、上側壁、右側壁、及び下側壁のうち、いずれかの側壁に機能表示ユニット1400の製品管理番号が刻印されていてもよい。

## 【0758】

また、上述した本実施形態では、カバー体の後面（裏面）には、機能表示ユニット1400の製品管理番号が刻印されていたが、刻印に代えて、機能表示ユニット1400の製品管理番号を所定の色（白色、黒色、赤色、青色、緑色、黄色等）の塗料でカバー体の後面（裏面）に直接印刷してもよいし、無色透明なシート、有色透明なシート、又は不透明なシートに印刷されたものをカバー体の後面（裏面）に貼り付けるようにしてもよい。また、カバー体の後面（裏面）に代えて、箱体の左側壁、上側壁、右側壁、及び下側壁のうち、いずれかの側壁に対して、機能表示ユニット1400の製品管理番号を所定の色（白色、黒色、赤色、青色、緑色、黄色等）の塗料で直接印刷してもよいし、無色透明なシート、有色透明なシート、又は不透明なシートに機能表示ユニット1400の製品管理番号が印刷されたものを貼り付けるようにしてもよい。

10

20

30

40

50

## 【 0 7 5 9 】

また、上述した本実施形態では、機能表示基板の前面（表面）及び後面（裏面）には、白色のレジスト液が塗布されて形成される白色塗膜により白色のレジスト層が形成されていたが、白色に代えて、緑色のレジスト液が塗布されて形成される緑色塗膜により緑色のレジスト層が形成されてもよいし、黒色のレジスト液が塗布されて形成される黒色塗膜により黒色のレジスト層が形成されてもよい。緑色のレジスト液は、通常使用する一般的なものであるため安価である。黒色のレジスト液を使用すると、機能表示基板の前面（表面）に実装される複数のLEDが発した光による反射を防止することで、近傍に配置されるLEDが発した光と混ざらないようにすることに寄与することができる。

## 【 0 7 6 0 】

また、上述した本実施形態では、LEDベアチップが封入されたLEDパッケージを機能表示基板の前面（表面）に実装するのではなく、LEDパッケージに封入されるLEDベアチップを機能表示基板の前面（表面）に直接実装する構成を採用したが、LEDベアチップに代えて、表面実装型（トップ型やサイド型）、チップオンボード型、及び砲弾型等を有するLEDパッケージを機能表示基板の前面（表面）に実装してもよい。

## 【 0 7 6 1 】

また、上述した本実施形態では、LEDベアチップの電極を機能表示基板の前面（表面）の所定電極と電気的に接続する方法としてフリップチップボンディングを採用したが、フリップチップボンディングに代えて、ワイヤボンディングを採用してもよい。

## 【 0 7 6 2 】

また、上述した本実施形態では、機能表示基板の前面（表面）には、配線パターンが形成される層（銅プレーン）において銅箔である配線パターンで複数のLEDである前面側電子部品（表面側電子部品）がどのような電子部品であるかをそれぞれ特定するための情報がその情報の外側の周囲の銅箔を抜いて形成される箔抜き箔残しにより形成されていなかったが、複数のLEDの端子（アノード端子又はカソード端子）と対応する位置近傍に丸記号を作り丸記号の外側の周囲の銅箔を抜いて形成される箔抜き基準端子記号として機能表示基板の前面（表面）にそれぞれ形成され、機能表示基板の前面（表面）にベタ塗りされる白色（白色に代えて緑色や黒色であってもよい。）のレジストにより箔抜き基準端子記号がそれぞれ覆われるように構成してもよい。箔抜き基準端子記号を形成する配線パターンは、LEDと電気的に絶縁されて形成されている。なお、箔抜き基準端子記号としては、その周囲が、いわゆるベタグランド（基板グランド）である場合には、丸記号そのものを箔抜きとしてもよい。また、箔抜き基準端子記号としては、丸記号に代えて、LEDの極性を表す記号でもよい（回路図に使用する記号（アノード端子とカソード端子とが判別できる記号）でもよいし、回路図に使用する記号（アノード端子とカソード端子とが判別できる記号）を簡略化したものでもよい）。また、機能表示基板の前面（表面）に実装される複数のLEDの実装向きがほぼ同一向きである場合（つまり、実装作業者又は自動機に対して、複数のLEDの実装向きが同一向き（真逆に実装するものが存在しない）ルールが予め設けられている場合）は、複数のLEDのうちいずれか1つのLEDの端子と対応する位置近傍に箔抜き基準端子記号が機能表示基板の前面（表面）に形成されるようにしてもよいし、予め定め1つ以上のLEDの端子と対応する位置近傍に箔抜き基準端子記号が機能表示基板の前面（表面）に形成されるようにしてもよい。この場合においても、箔抜き基準端子記号としては、丸記号に代えて、LEDの極性を表す記号でもよい（回路図に使用する記号（アノード端子とカソード端子とが判別できる記号）でもよいし、回路図に使用する記号（アノード端子とカソード端子とが判別できる記号）を簡略化したものでもよい）。

## 【 0 7 6 3 】

## [ 5 - 6 . 周辺制御ユニット ]

遊技盤5における周辺制御ユニット1500について、主に図110、図113、及び図114等を参照して説明する。周辺制御ユニット1500は、裏ユニット3000の裏箱3010の後面に取付けられている演出表示装置1600の後側に取付けられている。

10

20

30

40

50

周辺制御ユニット1500は、主制御基板1310からの制御信号に基づいて遊技者に提示する演出を制御する周辺制御基板1510（図206を参照）と、周辺制御基板1510を収容している周辺制御基板ボックス1520と、を備えている。周辺制御基板1510は、発光演出、サウンド演出、及び可動演出、等を制御するための周辺制御部1511と、演出画像を制御するための演出表示制御部1512と、を備えている。

#### 【0764】

周辺制御ユニット1500の周辺制御基板1510は、主制御基板1310、演出操作ユニット300、扉枠3側の各種装飾基板、演出表示装置1600、等と接続されている。

#### 【0765】

##### [5-7. 演出表示装置]

遊技盤5における演出表示装置1600について、主に図112及び図113等を参照して説明する。演出表示装置1600は、正面視において遊技領域5aの中央に配置されており、遊技パネル1100の後側に、裏ユニット3000の裏箱3010を介して取付けられている。演出表示装置1600は、裏箱3010の後壁の略中央の後面に対して、着脱可能に取付けられている。演出表示装置1600は、遊技盤5を組立てた状態で、枠状のセンター役物2500の枠内を通して、前側（遊技者側）から視認することができる。演出表示装置1600は、演出表示装置1600の表示領域を除いて非導電性を有する透明な樹脂により成型される保護カバー体1601により覆われている。保護カバー体1601の裏面側には、保護カバー体1601の上下方向に沿って各種配線を係止するためのL字状の配線処理片1601aが複数形成されていると共に、上下方向に長い通風長孔が上下左右に整列した状態で複数形成されている。

#### 【0766】

演出表示装置1600は、白色LEDをバックライトとした19inchのフルカラーの液晶表示装置であり、裏箱3010における後壁の左右方向の幅と略同じ幅である。演出表示装置1600は、周辺制御ユニット1500に接続されており、所定の静止画像や動画を表示することができる。

#### 【0767】

演出表示装置1600は、上端面から上方へ突出している二つの上固定片1601bと、下端から下方へ突出している一つの下固定片1601cと、を備えている。この演出表示装置1600は、液晶画面を前方へ向けた状態で、後述する裏箱3010の枠状の液晶取付部3010b内の上内周面に開口している二つの固定溝3010cに、裏箱3010の斜め後方から二つの上固定片1601bを挿入した上で、下固定片1601c側を前方へ移動させて、下固定片1601cをロック機構3020の開口部内に挿入し、ロック機構3020を背面視において右方へスライドさせることにより、裏箱3010に取付けられる。

#### 【0768】

##### [5-8. 表ユニットの全体構成]

遊技盤5における表ユニット2000について、主に図117を参照して詳細に説明する。図117(a)は遊技盤における表ユニットを前から見た斜視図であり、(b)は遊技盤における表ユニットを後ろから見た斜視図である。表ユニット2000は、遊技パネル1100のパネル板1110に、前方から取付けられており、前端がパネル板1110の前面よりも前方へ突出していると共に、後端の一部がパネル板1110の開口部1112を貫通してパネル板1110の後面よりも後方へ突出している。

#### 【0769】

表ユニット2000は、遊技領域5a内に打込まれた遊技球Bを受入可能としており常時開口している複数（ここでは四つ）の一般入賞口2001と、複数の一般入賞口2001とは遊技領域5a内の異なる位置で遊技球Bを受入可能に常時開口している第一始動口2002と、遊技領域5a内の所定位置に設けられており遊技球Bの通過を検知するゲート部2003と、遊技球Bがゲート部2003を通過することにより抽選される普通抽選

10

20

30

40

50



結果に応じて遊技球 B の受入れが可能となる第二始動口 2 0 0 4 と、第一始動口 2 0 0 2 又は第二始動口 2 0 0 4 への遊技球 B の受入れにより抽選される第一特別抽選結果又は第二特別抽選結果に応じて遊技球 B の受入れが可能となる第一大入賞口 2 0 0 5 と、第一大入賞口 2 0 0 5 とは異なる位置に設けられており第一始動口 2 0 0 2 又は第二始動口 2 0 0 4 への遊技球 B の受入れにより抽選される第一特別抽選結果又は第二特別抽選結果に応じて遊技球 B の受入れが可能となる第二大入賞口 2 0 0 6 と、を備えている。

【 0 7 7 0 】

複数（ここでは四つ）の一般入賞口 2 0 0 1 は、三つが遊技領域 5 a 内の下部における左右方向中央に対して左側に配置されており、残りの一つが遊技領域 5 a 内の右部における上下方向中央より上側に配置されている。第一始動口 2 0 0 2 は、遊技領域 5 a 内の左右方向中央で最下端にあるアウト口 2 0 1 0 の直上に配置されている。ゲート部 2 0 0 3 は、遊技領域 5 a 内における正面視右端付近で上下方向の下から約 3 / 4 の高さに配置されている。第二始動口 2 0 0 4 は、遊技領域 5 a の右下隅で左端の一般入賞口 2 0 0 1 よりも若干高い高さに配置されている。第一大入賞口 2 0 0 5 は、第一始動口 2 0 0 2 と第二始動口 2 0 0 4 との間に配置されている。第二大入賞口 2 0 0 6 は、第二始動口 2 0 0 4 の上方で右側の一般入賞口 2 0 0 1 の直下に配置されている。

【 0 7 7 1 】

第一サブアウト口 2 0 1 1 は、第二始動口 2 0 0 4 の下方に配置されており、第二サブアウト口 2 0 1 2 は、右側の一般入賞口 2 0 0 1 の右側に配置されている。

【 0 7 7 2 】

また、表ユニット 2 0 0 0 は、遊技領域 5 a 内の左右方向中央で遊技領域 5 a の下端の直上に取付けられており第一始動口 2 0 0 2 を有している始動口ユニット 2 1 0 0 と、始動口ユニット 2 1 0 0 の正面視左方で内レール 1 0 0 2 に沿うように設けられており三つの一般入賞口 2 0 0 1 を有しているサイドユニット 2 2 0 0 と、サイドユニット 2 2 0 0 の正面視左方のやや上側に設けられているサイド左上ユニット 2 3 0 0 と、遊技領域 5 a 内の正面視右下隅となる始動口ユニット 2 1 0 0 の正面視右方に設けられており第二始動口 2 0 0 4、第一大入賞口 2 0 0 5、及び第一サブアウト口 2 0 1 1 を有している第一アタッカユニット 2 4 0 0 と、始動口ユニット 2 1 0 0 及びサイドユニット 2 2 0 0 よりも上方で、遊技領域 5 a 内の正面視略中央やや上寄りに設けられている枠状のセンター役物 2 5 0 0 と、を備えている。

【 0 7 7 3 】

更に、表ユニット 2 0 0 0 は、センター役物 2 5 0 0 の右方で第一アタッカユニット 2 4 0 0 の上方に設けられており第二大入賞口 2 0 0 6 を有している第二アタッカユニット 2 6 0 0 と、第二アタッカユニット 2 6 0 0 の上方に設けられており一つの一般入賞口 2 0 0 1 及び第二サブアウト口 2 0 1 2 を有しているサイド右中ユニット 2 7 0 0 と、サイド右中ユニット 2 7 0 0 の上方に設けられておりゲート部 2 0 0 3 を有しているゲート部材 2 8 0 0 と、を備えている。

【 0 7 7 4 】

[ 5 - 8 a . 始動口ユニット ]

表ユニット 2 0 0 0 の始動口ユニット 2 1 0 0 について、主に図 1 1 8 乃至図 1 2 0 等を参照して詳細に説明する。図 1 1 8 ( a ) は表ユニットにおける始動口ユニットとサイドユニットを前から見た斜視図であり、( b ) は表ユニットにおける始動口ユニットとサイドユニットを後ろから見た斜視図であり、( c ) は始動口ユニットの左側面図であり、( d ) はサイドユニットの左側面図である。図 1 1 9 は、一般入賞口の前面の傾斜と、開状態の時の可変入賞口の扉部材の傾斜とを比較した説明図である。図 1 2 0 は、遊技盤における始動口ユニット及びサイドユニットの部位を示す拡大正面図である。表ユニット 2 0 0 0 の始動口ユニット 2 1 0 0 は、遊技領域 5 a 内において、左右方向中央の下端部付近でアウト口 2 0 1 0 の直上に配置されており、遊技パネル 1 1 0 0 に前方から取付けられている。始動口ユニット 2 1 0 0 は、遊技球 B が一つのみ受入可能な幅で上方へ向かって常時開口している第一始動口 2 0 0 2 を有している。

10

20

30

40

50

## 【0775】

始動口ユニット2100は、遊技領域5a(遊技パネル1100)の面と平行に延びている前壁部2101と、前壁部2101の周縁から後方へ延出している周壁部2102と、周壁部2102の前後方向の途中から左右方向外方へ延出している平板状のフランジ部2103と、を備えており、全体が透明な部材により形成されている。前壁部2101は、正面視の形状が、左右に長い長方形の部位と、その長方形の部位の下辺を弦とした半円形の部位と、を組合せたような形状に形成されている。周壁部2102は、前壁部2101の上辺を除いた周縁から後方へ延出しており、上方が開放された樋状に形成されている。この周壁部2102の底面は、後端側が低くなるように傾斜しており、遊技球Bを後方へ誘導することができる。

10

## 【0776】

始動口ユニット2100は、周壁部2102の途中から左右方向へ延出したフランジ部2103が遊技パネル1100のパネル板1110の前面に当接させられた状態で、パネル板1110に取付けられる。始動口ユニット2100は、パネル板1110に取り付けられた状態で、パネル板1110よりも前方へ突出している前壁部2101と周壁部2102とにより、遊技球Bを受入可能な第一始動口2002を形成している。

## 【0777】

始動口ユニット2100は、遊技パネル1100に取付けることで、第一始動口2002が、遊技パネル1100の前面よりも前方に突出した上で、上方へ開放された状態となり、センター役物2500のステージ2513の中央の直下に位置する。従って、ステージ2513の中央放出部2513aから下方へ遊技球Bが放出されると、極めて高い確率で第一始動口2002に受入れられる。

20

## 【0778】

始動口ユニット2100は、遊技パネル1100に取付けた状態で、第一始動口2002に受入れられた遊技球Bを、樋状の周壁部2102の傾斜により遊技パネル1100の後方へ誘導し、裏ユニット3000における裏誘導ユニット3050の第一受渡口3061に受け渡すことができる。裏誘導ユニット3050の第一受渡口3061に受け渡された遊技球Bは、第一始動口センサ3052により検知された上で、下方の基板ホルダ1200上に排出される。

## 【0779】

なお、図示は省略するが、前壁部2101の前面には、装飾用のシールが貼り付けられており、サイドユニット2200の一般入賞口2001よりも目立つようになっている。これにより、遊技者の関心を一般入賞口2001よりも第一始動口2002へ向けさせることができ、遊技者に対して第一始動口2002を狙った遊技球Bの打込操作を促すことができると共に、第一始動口2002に遊技球Bを受入れさせることにより、「大当たり」遊技等の遊技者が有利となる有利遊技状態が発生する特別抽選結果(第一特別抽選結果)の抽選が行われるため、第一始動口2002への遊技球Bの受入れにより抽選される特別抽選結果に対する期待感を高めさせることができ、遊技者の興趣の低下を抑制させることができる。

30

## 【0780】

この始動口ユニット2100は、遊技球Bを後方へ誘導する周壁部2102の底面が、サイドユニット2200の第一前壁部2203の傾斜している部位よりも緩い角度(水平に近い角度)で傾斜しているため、相対的に後方への遊技球Bの移動速度(転動速度)が遅くなっている。従って、第一始動口2002に遊技球Bが受入れられると、一般入賞口2001に受入れられた遊技球Bよりも長い時間、受入れられた遊技球Bが見えることとなるため、遊技者に対して遊技球Bが第一始動口2002に受入れられたことを確実に認識させることができると共に、第一始動口2002に遊技球Bが受入れられたことに対する喜び(優越感)を、一般入賞口2001に受入れられた時よりも長い時間味わわせることができる。

40

## 【0781】

50

また、始動口ユニット 2 1 0 0 は、遊技盤 5 に組立てた状態では、図 1 2 0 に示すように、後方に裏ユニット 3 0 0 0 の裏下中演出ユニット 3 3 0 0 が位置し、裏下中演出ユニット 3 3 0 0 に設けられている裏下中装飾体ユニット 3 3 2 0 の裏下中第一装飾基板 3 3 2 2 や裏下中第二装飾基板 3 3 2 9 等の LED から光により、発光装飾されるようになっている。

#### 【 0 7 8 2 】

更に、詳細な図示は省略するが、始動口ユニット 2 1 0 0 において、第一始動口 2 0 0 2 における前壁部 2 1 0 1 と周壁部 2 1 0 2 の底部とに跨るリブを設けるようにしても良い。このリブは、側面視において三角形（一部分が丸みを帯びていてもよい）に形成されており、上面が、サイドユニット 2 2 0 0 における右側から二つの一般入賞口 2 0 0 1 の第一前壁部 2 2 0 3 における傾斜している部分と、略同じ角度で傾斜させると共に、第一前壁部 2 2 0 3 の上端までの距離を、サイドユニット 2 2 0 0 の第一前壁部 2 2 0 3 において上端から傾斜している部位までの距離よりも長くしている（リブの位置を第一前壁部 2 2 0 3 における傾斜している部位よりも下方にしている）。これにより、第一始動口 2 0 0 2 に受入れられた遊技球 B が、リブに当接して後方へ誘導されるタイミングを、一般入賞口 2 0 0 1 に受入れられた遊技球 B が、第一前壁部 2 2 0 3 における傾斜している部位に当接して後方へ誘導されるタイミングよりも遅くすることができ、上述と同様の作用効果を奏することができる。

#### 【 0 7 8 3 】

##### [ 5 - 8 b . サイドユニット ]

表ユニット 2 0 0 0 におけるサイドユニット 2 2 0 0 について、主に図 1 1 8 乃至図 1 2 0 等を参照して詳細に説明する。表ユニット 2 0 0 0 のサイドユニット 2 2 0 0 は、遊技領域 5 a 内において、始動口ユニット 2 1 0 0 の左方で内レール 1 0 0 2 に沿うように延びており、遊技パネル 1 1 0 0 に前方から取付けられている。サイドユニット 2 2 0 0 は、遊技球 B を常時受入可能に開口している三つの一般入賞口 2 0 0 1 を備えている。サイドユニット 2 2 0 0 の三つの一般入賞口 2 0 0 1 は、内レール 1 0 0 2 に沿うように円弧状に列設されている。右側の二つの一般入賞口 2 0 0 1 は上方へ向けて開口しており、左側の一般入賞口 2 0 0 1 は左上へ向けて開口している。

#### 【 0 7 8 4 】

サイドユニット 2 2 0 0 は、平板状の台板と、台板から前後に樋状に延出していると共に前端が下方へ向かうに従って後方へ移動するように傾斜しており左右に離隔している二つの第一誘導樋と、二つの第一誘導樋の夫々の前端側を閉鎖している第一前壁部と、二つの第一誘導樋よりも左方において台板から前後に樋状に延出している第二誘導樋と、第二誘導樋の前端側を閉鎖している第二前壁部と、を備えている。サイドユニット 2 2 0 0 は、全体が透明な部材により形成されている。

#### 【 0 7 8 5 】

第一誘導樋 2 2 0 2 及び第二誘導樋 2 2 0 4 は、断面が U 字状に形成されている。第一誘導樋 2 2 0 2 は、U 字の開放されている部位が上方へ向けられており、第二誘導樋 2 2 0 4 は、U 字の開放されている部位が左上へ向けられている。第一誘導樋 2 2 0 2 の前端は、下から約 3 / 4 の高さの部位を境にして、上側が垂直に延びていると共に、下側が下方へ向かうに従って後方へ移動するように台板 2 2 0 1 付近まで斜めに延びている。従って、第一誘導樋 2 2 0 2 の前端側を閉鎖している第一前壁部 2 2 0 3 は、下から約 3 / 4 の高さの位置で、下側が後方へ折れ曲がった形状となっている。

#### 【 0 7 8 6 】

第二誘導樋 2 2 0 4 は、前端側が垂直となっている。従って、第二誘導樋 2 2 0 4 の前端側を閉鎖している第二前壁部 2 2 0 5 は、台板 2 2 0 1 と平行に垂直に延びている。

#### 【 0 7 8 7 】

このサイドユニット 2 2 0 0 は、台板 2 2 0 1 が遊技パネル 1 1 0 0 のパネル板 1 1 1 0 の前面に当接させられた状態で、パネル板 1 1 1 0 に取付けられる。そして、第一誘導樋 2 2 0 2 及び第二誘導樋 2 2 0 4 におけるパネル板 1 1 1 0 よりも前方に突出している

10

20

30

40

50

部位と、第一前壁部 2 2 0 3 及び第二前壁部 2 2 0 5 とで、遊技球 B を受入可能な一般入賞口 2 0 0 1 を形成している。また、サイドユニット 2 2 0 0 は、パネル板 1 1 1 0 に取付けた状態では、第一誘導樋 2 2 0 2 及び第二誘導樋 2 2 0 4 における台板 2 2 0 1 よりも後方に突出している部位が、パネル板 1 1 1 0 の開口部 1 1 1 2 を貫通してパネル板 1 1 1 0 の後面よりも後方に突出している。これら第一誘導樋 2 2 0 2 及び第二誘導樋 2 2 0 4 は、底面が後方へ向かって低くなるように傾斜しており、一般入賞口 2 0 0 1 に受入れられた遊技球 B を後方へ誘導することができる。

【 0 7 8 8 】

サイドユニット 2 2 0 0 は、遊技盤 5 に組立てた状態で、三つの一般入賞口 2 0 0 1 が遊技パネル 1 1 0 0 の前面よりも前方に突出している。このサイドユニット 2 2 0 0 は、一般入賞口 2 0 0 1 に受入れられた遊技球 B を、遊技パネル 1 1 0 0 の後方に誘導し、裏ユニット 3 0 0 0 における裏誘導ユニット 3 0 5 0 の第二受渡口 3 0 6 2、第三受渡口 3 0 6 3、及び第四受渡口 3 0 6 4 の何れかに受け渡すことができる。裏誘導ユニット 3 0 5 0 の第二受渡口 3 0 6 2、第三受渡口 3 0 6 3、及び第四受渡口 3 0 6 4 の何れかに受け渡された遊技球 B は、一般入賞口センサ 3 0 5 1 により検知された上で、下方の基板ホルダ 1 2 0 0 上に排出される。

【 0 7 8 9 】

サイドユニット 2 2 0 0 は、始動口ユニット 2 1 0 0 とは異なり、一般入賞口 2 0 0 1 の前面を形成している第一前壁部 2 2 0 3 や第二前壁部 2 2 0 5 に装飾用のシールが貼り付けられておらず、第一始動口 2 0 0 2 より目立たないようにしている。なお、サイドユニット 2 2 0 0 における二つの一般入賞口 2 0 0 1 では、前端を傾斜させているため、それら一般入賞口 2 0 0 1 の立体感を強調することができ、前面に装飾用のシールを貼り付けていなくても、見栄えが悪くなることはない。

【 0 7 9 0 】

サイドユニット 2 2 0 0 は、遊技盤 5 に組立てた状態では、図 1 2 0 に示すように、後方に裏ユニット 3 0 0 0 の裏下左演出ユニット 3 2 0 0 が位置しており、裏下左演出ユニット 3 2 0 0 における裏下左装飾基板 3 2 0 3 の LED からの光により発光装飾することができると共に、裏下左回転装飾体 3 2 0 1 を良好な状態で視認させることができる。また、サイドユニット 2 2 0 0 は、二つの一般入賞口 2 0 0 1 の前端を夫々形成している第一前壁部 2 2 0 3 に傾斜している部位を有しているため、当該部位により裏ユニット 3 0 0 0 における裏下左演出ユニット 3 2 0 0 の裏下左装飾基板 3 2 0 3 から前方へ照射された光を、パチンコ機 1 の前方に着座している遊技者の頭部付近へ反射（又は屈折）させることができ、パチンコ機 1 の見栄えを良くすることができる。

【 0 7 9 1 】

このサイドユニット 2 2 0 0 は、第一前壁部 2 2 0 3 における折れ曲がって斜めに延びている部位が、始動口ユニット 2 1 0 0 における周壁部 2 1 0 2 の底面よりも急な角度で傾斜しているため、相対的に後方への遊技球 B の移動速度（転動速度）が速くなっている。なお、第一誘導樋 2 2 0 2 及び第二誘導樋 2 2 0 4 の底面は、始動口ユニット 2 1 0 0 における周壁部 2 1 0 2 の底面と、略同じ角度で傾斜している。従って、一般入賞口 2 0 0 1 に遊技球 B が受入れられると、第一始動口 2 0 0 2 に受入れられた遊技球 B よりも短い時間で、受入れられた遊技球 B が見えなくなる。これにより、遊技者に対して一般入賞口 2 0 0 1 への遊技球 B の受入れを確実に認識させつつ、遊技者の関心が一般入賞口 2 0 0 1 に対して無用に長く引き付けられることを抑制することが可能となるため、遊技者の関心を次の遊技球 B や第一始動口 2 0 0 2、第一大入賞口 2 0 0 5 及び第二大入賞口 2 0 0 6 等の他の入賞口へ向けさせ易くすることができ、引き続き遊技領域 5 a 内での遊技を楽しませて興趣の低下を抑制させることができる。

【 0 7 9 2 】

換言すると、サイドユニット 2 2 0 0 の第一前壁部 2 2 0 3 における折れ曲がって斜めに延びている部位を、始動口ユニット 2 1 0 0 における周壁部 2 1 0 2 の底面よりも急な角度で傾斜させているため、一般入賞口 2 0 0 1 に受入れられた遊技球 B の転動速度より

10

20

30

40

50

も、第一始動口 2002 に受入れられた遊技球 B の転動速度を遅くすることができる。従って、第一始動口 2002 に遊技球 B が受入れられると、一般入賞口 2001 に受入れられた遊技球 B よりも長い時間、受入れられた遊技球 B が見えることとなるため、遊技者に対して遊技球 B が第一始動口 2002 に受入れられたことを確実に認識させることができると共に、第一始動口 2002 に遊技球 B が受入れられたことに対する喜び（優越感）を、一般入賞口 2001 に受入れられた時よりも長い時間味わわせることができる。

#### 【0793】

ところで、サイドユニット 2200 では、二つの一般入賞口 2001 の前端を夫々形成している第一前壁部 2203 を傾斜させているため、第一誘導樋 2202 の側方から、第一前壁部 2203 の傾斜している部位の前方を遊技球 B が通過することが可能となる。遊技球 B が第一前壁部 2203 の前方を通過した場合、正面から見ると遊技球 B が一般入賞口 2001 と重なって見えるため、遊技者によっては遊技球 B が一般入賞口 2001 に受入れられたと錯覚してしまい、遊技球 B の払出しが行われないことでパチンコ機 1 や遊技ホール側への不信感を覚えてしまい、遊技に対する興味を低下させてしまう恐れがある。これに対して、本実施形態のサイドユニット 2200 では、上述したように、第一前壁部 2203 の傾斜している部位と第一誘導樋 2202 とで、一般入賞口 2001 に受入れられて後方へ誘導される遊技球 B を、短時間ながら遊技者に視認させることができるため、遊技球 B が一般入賞口 2001 に受入れられたことを認識させることができる。従って、第一前壁部 2203 の前方を通過した遊技球 B が一般入賞口 2001 に受入れられたと錯覚しても、直ちに錯覚であると認識させることができる。

#### 【0794】

また、このサイドユニット 2200 では、第一前壁部 2203 の前方を遊技球 B の一部が通過可能とするようにしているため、一般入賞口 2001 の第一前壁部 2203 の前方を遊技球 B が通過した時に、正面視において、遊技球 B の大部分（少なくとも遊技球 B の半分以上）が一般入賞口 2001 と重なっていると、遊技者によっては当該遊技球 B が一般入賞口 2001 に受入れられたかのように錯覚させることができ、遊技者を楽しませることができる。この際に、遊技球 B の一部が一般入賞口 2001 と重なっていないことから、遊技球 B が一般入賞口 2001 に受入れられたと強く認識することはなく、錯覚であったとも思わせることができるため、その後の特典（遊技球 B の払出しや第一特別抽選結果の抽選）が付与されなくても、パチンコ機 1 や遊技ホール側に対して不信感を抱いてしまうことを回避させることができ、遊技者に対して引続き遊技を楽しませて興味を低下を抑制させることができる。

#### 【0795】

また、サイドユニット 2200 は、三つの一般入賞口 2001 のうち、最も左側（左端）の一般入賞口 2001 の前端を、第二前壁部 2205 により遊技パネル 1100（パネル板 1110）と平行に延びており、始動口ユニット 2100 の第一始動口 2002 と同じような形状としている。これにより、左端の一般入賞口 2001 に遊技球 B が受入れられると、遊技者によっては始動口に受入れられたと錯覚させることができる。そして、始動口であると錯覚した一般入賞口 2001 に遊技球 B が受入れられても、特別抽選結果の抽選が行われないため、パチンコ機 1 や遊技ホール側に対して不信感を覚えてしまう恐れがある。しかしながら、当該一般入賞口 2001 を、左右方向中央の第一始動口 2002 から左方へ離れたサイドユニット 2200 の左端（「右打ち」では受入れさせることができない位置）に設けていると共に、第二前壁部 2205 の前面に始動口を示すような装飾用のシールが貼り付けられていないため、始動口ではないと再確認させることができ、遊技者が不信感を覚えることで遊技に対する興味を低下させてしまうことを回避させることができる。

#### 【0796】

また、サイドユニット 2200 は、二つの一般入賞口 2001 の前端を傾斜させているため、それらの前端を遊技パネル 1100 の面と平行にした場合と比較して、サイドユニット 2200 に必要な素材の量を低減させることができると共に、一般入賞口 2001 の

前面に装飾用のシールを貼り付けないようにしているため、パチンコ機 1 にかかるコストを低減させることができる。

【 0 7 9 7 】

なお、サイドユニット 2 2 0 0 (一般入賞口 2 0 0 1) の第一前壁部 2 2 0 3 における水平からの傾斜角度は、図示は省略するが、大入賞口や役物入賞口等の可変入賞口を開閉可能に閉鎖する入賞口扉が、遊技球 B を入賞口側へ誘導するように、上辺が前方へ移動するように下辺を中心に回動して開状態となった時の水平からの傾斜角度よりも大きい角度としている。詳述すると、遊技者によっては、可変入賞口への遊技球 B の受入れにより払出される遊技球 B の数を一般入賞口 2 0 0 1 よりも多くした場合、当該可変入賞口への遊技球 B の多くの入賞を願うようになる。或いは、規定入賞数が定められている可変入賞口 (大入賞口) であっても、規定数以上の入賞を願うようになる。従って、当該可変入賞口の入賞口扉の傾斜を、一般入賞口 2 0 0 1 (第一前壁部 2 2 0 3) よりも緩くしていることで、入賞口扉上を転動する遊技球 B の速度が遅くなり、上述したように、可変入賞口に遊技球 B が受入れられると、一般入賞口 2 0 0 1 に受入れられた遊技球 B よりも長い時間、受入れられた遊技球 B が見えることとなるため、遊技者に対して遊技球 B が可変入賞口に受入れられたことを確実に認識させることができると共に、可変入賞口に遊技球 B が受入れられたことに対する喜び (優越感) を、一般入賞口 2 0 0 1 に受入れられた時よりも長い時間味わわせることができる。また、開状態の時の入賞口扉の角度が緩いことから、開状態の入賞口扉が閉状態となるまでの時間が長くなるため、遊技者に対して規定数以上に遊技球 B が入賞するように思わせることができる。

10

20

【 0 7 9 8 】

また、サイドユニット 2 2 0 0 における右側の二つの一般入賞口 2 0 0 1 では、第一前壁部 2 2 0 3 における上端から下方へ垂直に延びている部位の距離よりも、当該部位の下端から斜め下方へ延びている部位の距離の方が長く形成されている。これにより、当該入賞口が一般入賞口 2 0 0 1 であることから、遊技球 B の払出しは行われるものの普通抽選や特別抽選等の抽選は行われないので、一般入賞口 2 0 0 1 に受入れられた遊技球 B を早期に遊技者の視界から見えなくすることができる。

【 0 7 9 9 】

更に、上記の実施形態では、サイドユニット 2 2 0 0 において、複数ある一般入賞口 2 0 0 1 のうち特定の一般入賞口 2 0 0 1 の前面を傾斜させたものを示したが、これに限定するものではなく、全ての一般入賞口 2 0 0 1 の前面を傾斜させるようにしても良い。また、本実施形態では、前面を傾斜させていない一般入賞口 2 0 0 1 を、通常の遊技状態の時の発射位置 (所謂、「左打ち」) に発射された遊技球 B が入球可能とされる位置に設けたものを示したが、これに限定するものではなく、前面を傾斜させていない一般入賞口 2 0 0 1 を、有利遊技状態 (「時短」や「確変」や「大当り」中) のときの発射位置 (所謂、「右打ち」) に発射された遊技球 B が入球可能とされる位置に設けるようにしても良いし、両方に設けるようにしても良い。

30

【 0 8 0 0 】

また、図 1 1 9 に示すように、前面に傾斜を設けた一般入賞口 2 0 0 1 の傾斜角度は、可変入賞口 (例えば、大入賞口) が閉鎖しているときから開放させたときの開放角度よりも狭い角度としている。大入賞口への入賞したときの遊技球 B の払出し個数を一般入賞口 2 0 0 1 よりも多くした場合、規定入賞数が定められている大入賞口であっても規定数以上の入賞を遊技者は願う。そのため、大入賞口へ入賞した遊技球 B が奥側に転がるときの速度は、前面を傾斜させた一般入賞口 2 0 0 1 に入賞した遊技球 B が奥側に転がるときの速度よりも遅いとされている。言い換えると、大入賞口へ入賞したときの払出し数よりも少ない一般入賞口 2 0 0 1 へ入賞した場合には、大入賞口へ入賞した遊技球 B が奥側に転がるときの速度に比べて速いとされている。つまり、払出しが多い入賞口ほど、遊技者の視界から消える時間が遅い、ということが言える。これにより、払出しが多い入賞口ほど、入賞したときの喜びの時間を長く提供することができる。

40

【 0 8 0 1 】

50

[ 5 - 8 c . サイド左上ユニット ]

表ユニット 2 0 0 0 におけるサイド左上ユニット 2 3 0 0 について、主に図 1 1 7 等を参照して詳細に説明する。表ユニット 2 0 0 0 のサイド左上ユニット 2 3 0 0 は、遊技領域 5 a 内において、サイドユニット 2 2 0 0 の左方で内ルール 1 0 0 2 に接するように、遊技パネル 1 1 0 0 に前方から取付けられている。サイド左上ユニット 2 3 0 0 は、右方へ低くなるように傾斜した棚部 2 3 0 1 を有している。このサイド左上ユニット 2 3 0 0 は、全体が透明に形成されている。

【 0 8 0 2 】

サイド左上ユニット 2 3 0 0 は、遊技盤 5 に組立てた状態で、棚部 2 3 0 1 が遊技パネル 1 1 0 0 の前面よりも前方へ突出している。サイド左上ユニット 2 3 0 0 は、センター役物 2 5 0 0 の左側を流下してきた遊技球 B を、棚部 2 3 0 1 により、センター役物 2 5 0 0 の下方となる右方側へ誘導することができる。

10

【 0 8 0 3 】

[ 5 - 8 d . 第一アタッカユニット ]

表ユニット 2 0 0 0 における第一アタッカユニット 2 4 0 0 について、主に図 1 2 1 乃至図 1 2 5 等を参照して詳細に説明する。図 1 2 1 ( a ) は表ユニットにおける第一アタッカユニットを前から見た斜視図であり、( b ) は表ユニットにおける第一アタッカユニットを後ろから見た斜視図である。図 1 2 2 は第一アタッカユニットを分解して前から見た分解斜視図であり、図 1 2 3 は第一アタッカユニットを分解して後ろから見た分解斜視図である。図 1 2 4 は、第一アタッカユニットにおける第一大入賞口扉の動きを左側面から示す説明図である。図 1 2 5 は、第一アタッカユニットにおける遊技球の通路を断面で示す説明図である。

20

【 0 8 0 4 】

表ユニット 2 0 0 0 の第一アタッカユニット 2 4 0 0 は、遊技領域 5 a 内において、正面視右下隅となる始動口ユニット 2 1 0 0 の正面視右方に配置されており、遊技パネル 1 1 0 0 のパネル板 1 1 1 0 の前面に前方から取付けられている。この第一アタッカユニット 2 4 0 0 は、第二始動口 2 0 0 4、第一大入賞口 2 0 0 5、及び第一サブアウト口 2 0 1 1 を備えている(図 1 3 0 等を参照)。第一アタッカユニット 2 4 0 0 では、正面視において、第二始動口 2 0 0 4 が左右方向中央から右寄りの上部に設けられており、第一大入賞口 2 0 0 5 が左右方向中央より左側で第二始動口 2 0 0 4 よりも低い位置に設けられており、第一サブアウト口 2 0 1 1 が第二始動口 2 0 0 4 の下方で第一大入賞口 2 0 0 5 よりも低い位置に設けられている。

30

【 0 8 0 5 】

また、第一アタッカユニット 2 4 0 0 は、第二始動口 2 0 0 4 に受入れられた遊技球 B を検知する第二始動口センサ 2 4 0 1 と、第一大入賞口 2 0 0 5 に受入れられた遊技球 B を検知する第一大入賞口センサ 2 4 0 2 と、第一サブアウト口 2 0 1 1 に受入れられた遊技球 B を検知する第一サブアウト口センサ 2 4 0 3 と、不正な磁気を検知する磁気センサ 2 4 0 4 と、を備えている。第一大入賞口センサ 2 4 0 2 と磁気センサ 2 4 0 4 は、夫々二つずつ設けられている。

40

【 0 8 0 6 】

第一アタッカユニット 2 4 0 0 は、パネル板 1 1 1 0 に取付けられるユニットベース 2 4 1 1 と、ユニットベース 2 4 1 1 の前側に取付けられ遊技球 B の流路を形成している前カバー 2 4 1 2 と、ユニットベース 2 4 1 1 の後側に取付けられている後カバー 2 4 1 3 と、ユニットベース 2 4 1 1 に取付けられており第二始動口 2 0 0 4 を閉鎖可能な第二始動口扉 2 4 1 4 と、第二始動口扉 2 4 1 4 を可動させて第二始動口 2 0 0 4 を開閉させるための始動口ソレノイド 2 4 1 5 と、始動口ソレノイド 2 4 1 5 を覆っているソレノイドカバー 2 4 1 6 と、ユニットベース 2 4 1 1 に取付けられており第一大入賞口 2 0 0 5 を閉鎖可能な第一大入賞口扉 2 4 1 7 と、第一大入賞口扉 2 4 1 7 を可動させて第一大入賞口 2 0 0 5 を開閉させるための第一アタッカソレノイド 2 4 1 8 と、第一アタッカソレノイド 2 4 1 8 の進退を伝達して第一大入賞口扉 2 4 1 7 を可動させる伝達部材 2 4 1 9 と

50

、を備えている。

【0807】

また、第一アタッカユニット2400は、後カバー2413に取付けられており第一大入賞口2005を発光装飾させるための第一大入賞口装飾基板2420と、後カバー2413の後面に取付けられており、第二始動口センサ2401、第一大入賞口センサ2402、第一サブアウト口センサ2403、磁気センサ2404、始動口ソレノイド2415、第一アタッカソレノイド2418、及び第一大入賞口装飾基板2420とパネル中継基板1710との接続を中継するための第一アタッカ中継基板2421と、を備えている。

【0808】

ユニットベース2411は、透明な部材により形成されている。ユニットベース2411は、左右方向中央から右寄りの上端付近において前後に貫通している第一開口部2411aと、第一開口部2411aの下方で前後に貫通している第一誘導孔2411bと、左右方向中央より左側の上部において左右に長く前後に貫通している第二開口部2411cと、第二開口部2411cの下方で左右に並んで前後に貫通している二つの第二誘導孔2411dと、第一誘導孔2411bの下方で前後に貫通している第一サブアウト口2011と、を有している。

【0809】

ユニットベース2411の第一開口部2411aは、左右の幅が遊技球Bの直径よりも若干長く形成されており、第二始動口扉2414の扉部2414aが挿通される。第一誘導孔2411bは、上下方向中央より下側の位置に設けられている。第一誘導孔2411bは、筒状に後方へ突出しており、後端側が低くなるように傾斜している。第二開口部2411cは、遊技球Bの直径の4倍～6倍の長さで左右に延びており、第一大入賞口扉2417の扉部2417aが挿通される。第二誘導孔2411dは、夫々が筒状に後方へ突出しており、後端側が低くなるように傾斜している。

【0810】

また、ユニットベース2411は、第二開口部2411cの上辺に沿って左右に並んでおり、三角形に前方へ突出した二つの当接部2411eを有している。これら当接部2411eは、第一大入賞口2005が閉状態の時に、第一大入賞口扉2417の扉部2417a上を回転している遊技球Bを、前カバー2412の当接部と協働して、前後方向へ大きくジグザグ状に流通させるものである。

【0811】

ユニットベース2411には、第一誘導孔2411bの直上において、ユニットベース2411の前面から検知孔を前方へ突出させた状態で第二始動口センサ2401が取付けられている。また、二つの第二誘導孔2411dの夫々の直上において、ユニットベース2411の前面から検知孔を前方へ突出させた状態で第一大入賞口センサ2402が取付けられている。更に、第一サブアウト口2011の後端において、検知孔が一致するように第一サブアウト口センサ2403がユニットベース2411に取付けられている。また、ユニットベース2411の後面における第一誘導孔2411bよりも左側の部位と、二つの第二誘導孔2411dよりも右側の部位とに、夫々磁気センサ2404が取付けられている。

【0812】

前カバー2412は、後方へ開放された箱状に形成されており、透明に部材に形成されている。前カバー2412は、ユニットベース2411の前面に、遊技球Bの通路を形成するためのものである。前カバー2412は、図125に示すように、正面視において、右上隅付近から左方へ低くなるように延びている第一柵部2412aと、第一柵部2412aの左端から左方へ遊技球Bの直径よりも若干長く間隔をあけると共に第一柵部2412aの左端よりも低い位置から左方へ低くなるように第一柵部2412aよりも短く延びており、第一柵部2412aとの間で第二始動口2004を形成している第二柵部2412bと、第二柵部2412bの左端よりも左方で遊技球Bの直径よりも低い位置から左方へ低くなるように第二柵部2412bよりも短く延びている第三柵部2412cと、第三

10

20

30

40

50



棚部 2 4 1 2 c の左端から左方へ遊技球 B の直径の 4 倍～6 倍の長さの間隔をあけると共に第三棚部 2 4 1 2 c よりも低い位置から左方へ低くなるように延びており、第三棚部 2 4 1 2 c との間で第一大入賞口 2 0 0 5 を形成している第四棚部 2 4 1 2 d と、を有している。

【 0 8 1 3 】

第一棚部 2 4 1 2 a の右端は、前カバー 2 4 1 2 の右辺から、遊技球 B の直径よりも若干長く左方へ離れている。第一棚部 2 4 1 2 a、第二棚部 2 4 1 2 b、第三棚部 2 4 1 2 c は、夫々が同じ角度で傾斜しており、第四棚部 2 4 1 2 d は、第一棚部 2 4 1 2 a 等よりも急な角度で傾斜している。

【 0 8 1 4 】

また、前カバー 2 4 1 2 は、第一棚部 2 4 1 2 a の右端から下方へ垂直に延びている第一立壁部 2 4 1 2 e と、第一棚部 2 4 1 2 a の左端から下方へ垂直に第一立壁部 2 4 1 2 e の下端と同じ高さまで延びている第二立壁部 2 4 1 2 f と、第二棚部 2 4 1 2 b の右端から下方へ垂直に第一立壁部 2 4 1 2 e の下端と同じ高さまで延びている第三立壁部 2 4 1 2 g と、第三棚部 2 4 1 2 c の右端から下方へ垂直に前カバー 2 4 1 2 の下辺まで延びている第四立壁部 2 4 1 2 h と、第三棚部 2 4 1 2 c の左端から下方へ延びている第五立壁部 2 4 1 2 i と、第四棚部 2 4 1 2 d の右端から下方へ延びている第六立壁部 2 4 1 2 j と、第四棚部 2 4 1 2 d の左端から下方へ延びている第七立壁部 2 4 1 2 k と、を有している。

【 0 8 1 5 】

第五立壁部 2 4 1 2 i は、第三棚部 2 4 1 2 c の左端から下方へ第四棚部 2 4 1 2 d よりも低い位置まで延びた後に左方へ低くなるように遊技球 B の直径よりも若干長く延びた上で、更に下方へ前カバー 2 4 1 2 の下辺まで延びている。また、第六立壁部 2 4 1 2 j は、第四棚部 2 4 1 2 d の右端から下方へ第四棚部 2 4 1 2 d よりも低い位置まで延びた後に右方へ低くなるように遊技球 B の直径よりも若干長く延びた上で、更に下方へ前カバー 2 4 1 2 の下辺まで延びている。第五立壁部 2 4 1 2 i と第六立壁部 2 4 1 2 j との下部同士の左右方向の間隔は、遊技球 B の直径の 2 倍よりも長い間隔である。

【 0 8 1 6 】

更に、前カバー 2 4 1 2 は、第一立壁部 2 4 1 2 e、第二立壁部 2 4 1 2 f、及び第三立壁部 2 4 1 2 g の下端同士を連結している第一横壁部 2 4 1 2 l と、前カバー 2 4 1 2 の右辺における第一立壁部 2 4 1 2 e の下端よりも低い位置から、第一横壁部 2 4 1 2 l との間で遊技球 B が流通可能な間隔をあけて左方へ低くなるように傾斜した後に左方の第四立壁部 2 4 1 2 h の途中へ向かって高くなるように傾斜している第二横壁部 2 4 1 2 m と、を有している。第一横壁部 2 4 1 2 l は、ユニットベース 2 4 1 1 における第一誘導孔 2 4 1 1 b の下端と同じ高さに設けられている。第二横壁部 2 4 1 2 m は、第二始動口 2 0 0 4 の下方の第一サブアウト口 2 0 1 1 の部位が最も低くなるように形成されている。

【 0 8 1 7 】

また、前カバー 2 4 1 2 は、第五立壁部 2 4 1 2 i 及び第六立壁部 2 4 1 2 j の夫々の下部付近から、互いに接近する方向へ、夫々第五立壁部 2 4 1 2 i と第六立壁部 2 4 1 2 j との間の中央付近まで延びている第三横壁部 2 4 1 2 n と、二つの第三横壁部 2 4 1 2 n の対向している夫々の端部同士を連結していると共に上方へ延出している仕切部 2 4 1 2 o と、を有している。第三横壁部 2 4 1 2 n は、ユニットベース 2 4 1 1 における第二誘導孔 2 4 1 1 d の下端と同じ高さに設けられている。

【 0 8 1 8 】

更に、前カバー 2 4 1 2 は、前カバーの上辺に沿って左方へ低くなるように階段状に延びており、第二棚部 2 4 1 2 b 及び第三棚部 2 4 1 2 c の間で遊技球 B が流通可能な間隔をあけて設けられている。上棚部 2 4 1 2 p を、有している。上棚部 2 4 1 2 p は、右端が第一棚部 2 4 1 2 a の左端の直上に位置しており、左端が第四棚部 2 4 1 2 d の右端よりも若干右方に位置している。また、上棚部 2 4 1 2 p は、右端付近が右方へ低くなるよ

10

20

30

40

50

うに傾斜している。

【0819】

また、前カバー2412は、図示は省略するが、ユニットベース2411の当接部2411eの前方となると共に、ユニットベース2411の二つの当接部2411eに対して左右方向へ互い違いとなる部位に、三角形状に後方へ突出している二つの当接部を、有している。これら当接部は、第一大入賞口2005が閉状態の時に、第一大入賞口扉2417の扉部2417a上を回転している遊技球Bを、ユニットベース2411の当接部2411eと協働して、前後方向へ大きくジグザグ状に流通させるものである。

【0820】

後カバー2413は、前方へ開放された箱状に形成されており、透明な部材により形成されている。後カバー2413は、ユニットベース2411と協働して、第二始動口扉2414、ソレノイドカバー2416、第一大入賞口扉2417、第一アタッカソレノイド2418、等を保持している。また、後カバー2413は、前カバー2412と協働して、第二始動口センサ2401、第一大入賞口センサ2402、及び第一サブアウト口センサ2403を、挟持するように保持している。

10

【0821】

第二始動口扉2414は、平板状の扉部2414aと、扉部2414aから下方へ延出しているアーム部2414bと、アーム部2414bの下端から左右方向へ延出しており、ユニットベース2411に対して回転可能に取付けられる回転軸2414cと、アーム部2414bの下部における回転軸2414cから離れた部位に設けられており始動口ソレノイド2415のプランジャの先端と接続させる接続部2414dと、を有している。

20

【0822】

第二始動口扉2414の扉部2414aは、左端側が低くなるように傾斜している。第二始動口扉2414のアーム部2414bは、扉部2414aの後端から下方へ延びた後に、扉部2414aの前端と略同じ位置まで前方へ屈曲している。接続部2414dは、アーム部2414bにおける回転軸2414cよりも扉部2414aに近い側に設けられている。

【0823】

この第二始動口扉2414は、扉部2414aにより第二始動口2004を閉鎖することができる。第二始動口扉2414は、始動口ソレノイド2415のプランジャの前後方向への進退により、回転軸2414cを中心として回転(回動)することで、扉部2414aが前後方向へ移動して、第二始動口2004を開閉することができる。

30

【0824】

始動口ソレノイド2415は、プランジャが突出している向きを前方へ向けて取付けられている。この始動口ソレノイド2415は、通電していない状態では図示しないバネの付勢力によってプランジャが前方へ突出しており、通電することによりプランジャが後退する。

【0825】

第一大入賞口扉2417は、左右に長い平板状の扉部2417aと、扉部2417aの左右方向両端から夫々下方へ延出している一对のアーム部2417bと、一对のアーム部2417bの夫々の下端から互いに同軸上で左右方向へ夫々が延出している回転軸2417cと、右側のアーム部2417bの下部から右方へ突出している円柱状のリンクピン2417dと、を有している。

40

【0826】

第一大入賞口扉2417の扉部2417aは、左端側が低くなるように傾斜している。一对のアーム部2417bは、扉部2417aの後端から下方へ延びた後に、扉部2417aの前端と略同じ位置まで前方へ屈曲している。リンクピン2417dは、アーム部2417bの下部における回転軸2417cよりも扉部2417aに近い側に設けられている。このリンクピン2417dは、後述する伝達部材2419の上下に延びているスリット2419c内に、摺動可能に挿入される。

50

## 【0827】

この第一大入賞口扉2417は、扉部2417aにより第一大入賞口2005を閉鎖することができる。第一大入賞口扉2417は、第一アタッカソレノイド2418のプランジャの前後方向への進退により、回転軸2417cを中心として回転(回動)することで、扉部2417aが前後方向へ移動して、第一大入賞口2005を開閉することができる。

## 【0828】

第一アタッカソレノイド2418は、プランジャが突出している向きを前方へ向けて取付けられている。この第一アタッカソレノイド2418は、通電していない状態では図示しないバネの付勢力によってプランジャが前方へ突出しており、通電することによりプランジャが後退する。

10

## 【0829】

伝達部材2419は、第一アタッカソレノイド2418のプランジャの先端に取付けられる基部2419aと、基部2419aから前方へ延出している延出部2419bと、延出部2419bの前端付近で左右方向へ貫通していると共に上下に延びているスリット2419cと、を有している。伝達部材2419のスリット2419c内には、第一大入賞口扉2417のリンクピン2417dが摺動可能に挿入される。

## 【0830】

第一大入賞口装飾基板2420は、前方へ光を照射可能な複数のLEDが前面に実装されている。第一大入賞口装飾基板2420の複数のLEDは、表面実装タイプであって多色発光可能なフルカラーLEDである。第一大入賞口装飾基板2420は、複数のLEDを発光させることで、第一大入賞口2005を発光装飾させることができる。

20

## 【0831】

第一アタッカユニット2400は、通常の状態では、始動口ソレノイド2415及び第一アタッカソレノイド2418が、夫々非通電(OFF)の状態となっている。この通常の状態では、始動口ソレノイド2415のプランジャが、図示しないバネの付勢力により前方へ突出していると共に、第二始動口扉2414の扉部2414aがユニットベース2411の第一開口部2411aを通過して前方へ突出している。この状態では、第二始動口扉2414の扉部2414aが、第二始動口2004の上方に位置しており、扉部2414aにより第二始動口2004への遊技球Bの受入れが不能な状態となっている。つまり、第二始動口2004が第二始動口扉2414(扉部2414a)により閉鎖されている(図125を参照)。

30

## 【0832】

また、通常の状態では、第一アタッカソレノイド2418のプランジャが、図示しないバネの付勢力により前方へ突出していると共に、第一大入賞口扉2417の扉部2417aがユニットベース2411の第二開口部2411cを通過して前方へ突出している。この状態では、第一大入賞口扉2417の扉部2417aが、第一大入賞口2005の上方に位置しており、扉部2417aにより第一大入賞口2005への遊技球Bの受入れが不能な状態となっている。つまり、第一大入賞口2005が第一大入賞口扉2417(扉部2417a)により閉鎖されている(図124及び図125を参照)。

40

## 【0833】

この通常の状態では、第一棚部2412a上に遊技球Bが流下すると、第一棚部2412aの傾斜により遊技球Bが左方へ転動し、第二始動口扉2414の扉部2414aの上面、及び第二棚部2412bを転動した上で、第二棚部2412bの左端から左方へ放出される。第二棚部2412bから左方へ放出された遊技球Bは、その勢いに応じて、第三棚部2412c又は第一大入賞口扉2417の扉部2417a上に落下し、それらの傾斜により左方へ転動する。なお、第二棚部2412bから左方へ放出された遊技球Bが、上棚部2412pの下面に当接して右方へ跳ね返ると、第二棚部2412bと第三棚部2412cとの間の隙間に進入することがある。

## 【0834】

50

この際に、第一大入賞口2005を閉鎖している扉部2417a上を転動している遊技球Bは、ユニットベース2411の当接部2411eと前カバー2412の当接部に対して、交互に当接することとなり、前後方向へジグザグしながら左方へ転動することとなる。扉部2417a上を左方へ転動した遊技球Bは、第四棚部2412dを転動した後に、その左端から第一アタッカユニット2400外へ放出される。

【0835】

この第一アタッカユニット2400では、第一棚部2412aよりも右方に遊技球Bが流下すると、第一立壁部2412eの右側を通り、第二横壁部2412mの右端付近に落下し、第二横壁部2412mの傾斜により左方へ転動して第一サブアウト口2011に進入する。また、遊技球Bが、第二棚部2412bと第三棚部2412cとの間の隙間に進入すると、第三立壁部2412gと第四立壁部2412hとの間を通過して第二横壁部2412mの左端付近に落下し、第二横壁部2412mの傾斜により右方へ転動して第一サブアウト口2011に進入する。

10

【0836】

第一サブアウト口2011に進入した遊技球Bは、第一サブアウト口センサ2403により検知された上で、遊技領域5a内に戻されることなく裏ユニット3000における裏誘導ユニット3050の第五受渡口3065に受け渡され、裏誘導ユニット3050から下方の基板ホルダ1200上に排出される。この第一アタッカユニット2400では、第一棚部2412aの右側を流通した遊技球Bと、第二棚部2412bと第三棚部2412cとの間の隙間を通った遊技球Bとが、何れも第一サブアウト口2011に進入するように形成されており、実質的に第一サブアウト口2011が二つ設けられている。

20

【0837】

この通常の状態において、ゲート部2003を遊技球Bが通過することで抽選された普通抽選結果に応じて、始動口ソレノイド2415に通電(ON)されると、バネの付勢力に抗してプランジャが後退し、第二始動口扉2414のアーム部2414bにおける回転軸2414cよりも上側(扉部2414a側)の接続部2414dが、プランジャの先端により後方へ引っ張られる。これにより、第二始動口扉2414が、回転軸2414cを中心として、扉部2414aが後方に移動する方向へ回動することとなる。そして、扉部2414aがユニットベース2411の前面から後退するように回動することにより、第二始動口2004の上方が開放された状態となり、第二始動口2004への遊技球Bの受入れが可能となる。つまり、第二始動口2004が開状態となる。

30

【0838】

第二始動口2004が開状態の時に、遊技球Bが第二始動口2004に受入れられると、第二立壁部2412fと第三立壁部2412gとの間を流下し、第二始動口センサ2401に検知された後に、第一横壁部2412l上に落下する。この第一横壁部2412lにおける第二立壁部2412fと第三立壁部2412gとの間の部位は、後方へ低くなるように傾斜しており、その傾斜により遊技球Bが後方へ転動し、ユニットベース2411の第一誘導孔2411bに進入し、その後端から後方へ放出される。第一誘導孔2411bの後端から後方へ放出された遊技球Bは、裏ユニット3000における裏誘導ユニット3050の第五受渡口3065に受け渡され、裏誘導ユニット3050から下方の基板ホルダ1200上に排出される。

40

【0839】

一方、通常の状態において、第一始動口2002や第二始動口2004に遊技球Bが受入れられることで抽選された特別抽選結果(第一特別抽選結果や第二特別抽選結果)に応じて、第一アタッカソレノイド2418に通電(ON)されると、バネの付勢力に抗してプランジャが、その先端に取付けられている伝達部材2419と一緒に後退する。この伝達部材2419が後退すると、伝達部材2419のスリット2419cに挿入されている第一大入賞口扉2417のリンクピン2417dが、スリット2419c内を摺動しながらスリット2419cの内壁により後方へ押圧されることとなる。

【0840】

50

これにより、第一大入賞口扉 2 4 1 7 が、回転軸 2 4 1 7 c を中心にして扉部 2 4 1 7 a が後方へ移動するように回転することとなり、扉部 2 4 1 7 a の前端がユニットベース 2 4 1 1 の前面よりも後方へ移動することとなる。この第一大入賞口扉 2 4 1 7 の扉部 2 4 1 7 a が、ユニットベース 2 4 1 1 の前面よりも後方へ移動することにより、第一大入賞口 2 0 0 5 が上方へ開放された状態となり、第一大入賞口 2 0 0 5 への遊技球 B の受入れが可能な状態となる（図 1 2 4 を参照）。つまり、第一大入賞口 2 0 0 5 が開状態となる。

#### 【 0 8 4 1 】

第一大入賞口 2 0 0 5 が開状態の時に、遊技球 B が第一大入賞口 2 0 0 5 に受入れられると、第五立壁部 2 4 1 2 i と第六立壁部 2 4 1 2 j との間を通った上で、第五立壁部 2 4 1 2 i と仕切部 2 4 1 2 o との間、又は、第六立壁部 2 4 1 2 j と仕切部 2 4 1 2 o との間を通って、二つの第一大入賞口センサ 2 4 0 2 のうちの一つに検知された上で、第三横壁部 2 4 1 2 n 上に落下する。この第三横壁部 2 4 1 2 n は、上面から後方へ向かって低くなるように傾斜しており、第三横壁部 2 4 1 2 n 上に落下した遊技球 B は、その傾斜により後方へ転動し、ユニットベース 2 4 1 1 の第二誘導孔 2 4 1 1 d を通って後方へ放出される。第二誘導孔 2 4 1 1 d から後方へ放出された遊技球 B は、裏ユニット 3 0 0 0 における裏誘導ユニット 3 0 5 0 の第六受渡口 3 0 6 6 に受け渡され、裏誘導ユニット 3 0 5 0 から下方の基板ホルダ 1 2 0 0 上に排出される。

#### 【 0 8 4 2 】

このように、本実施形態の第一アタッカユニット 2 4 0 0 によれば、第一大入賞口 2 0 0 5 を開閉する第一大入賞口扉 2 4 1 7 において、第一大入賞口 2 0 0 5 を閉鎖する扉部 2 4 1 7 a の前端付近と前後方向が同じ位置で左右に延びた回転軸 2 4 1 7 c を中心として扉部 2 4 1 7 a を回転させることにより、第一大入賞口 2 0 0 5 を開閉させるようにしているため、第一大入賞口 2 0 0 5（第一アタッカユニット 2 4 0 0）にかかる前後方向の奥行を可及的に短くすることができる。この効果は、第二始動口扉 2 4 1 4 により開閉される第二始動口 2 0 0 4 においても同じである。これにより、第一アタッカユニット 2 4 0 0 の後方のスペースを相対的に広くすることができる。

#### 【 0 8 4 3 】

また、第一アタッカユニット 2 4 0 0 では、第一大入賞口 2 0 0 5 から受入れられた遊技球 B を仕切部 2 4 1 2 o により二つに分けて、夫々を異なる第一大入賞口センサ 2 4 0 2 により検知してユニットベース 2 4 1 1 の後方へ放出するようにしているため、第一大入賞口 2 0 0 5 と第一大入賞口センサ 2 4 0 2 との間で遊技球 B が滞ることを抑制させることができると共に、短時間で多くの遊技球 B を受入れることができる。

#### 【 0 8 4 4 】

##### [ 5 - 8 e . センター役物 ]

次に、表ユニット 2 0 0 0 のセンター役物 2 5 0 0 について、主に図 1 2 6 及び図 1 2 7 等を参照して詳細に説明する。図 1 2 6 ( a ) は表ユニットのセンター役物を前から見た斜視図であり、( b ) は表ユニットのセンター役物を後ろから見た斜視図である。図 1 2 7 は、センター役物の正面図である。表ユニット 2 0 0 0 のセンター役物 2 5 0 0 は、遊技領域 5 a 内において、始動口ユニット 2 1 0 0 よりも上方で、正面視略中央やや上寄りに配置されており、遊技パネル 1 1 0 0 におけるパネル板 1 1 1 0 の前面に取付けられている。センター役物 2 5 0 0 は、透明な枠状に形成されており、遊技パネル 1 1 0 0 の後方に設けられた演出表示装置 1 6 0 0 や裏ユニット 3 0 0 0 に備えられている各種演出ユニット等を前方から視認することができる。

#### 【 0 8 4 5 】

枠状のセンター役物 2 5 0 0 は、全周に亘って遊技パネル 1 1 0 0 の前面よりも前方へ突出している部位を有しており、遊技領域 5 a 内に打込まれた遊技球 B が、枠内に侵入できないようになっている。

#### 【 0 8 4 6 】

センター役物 2 5 0 0 は、前後方向に延びている枠状の周壁部 2 5 0 1（センターフレ

10

20

30

40

50

ームとも称する)と、周壁部2501の外周から突出しており遊技パネル1100のパネル板1110の前面に当接する平板状のフランジ部2502と、周壁部2501の内周から突出している平板状のサポート部2503と、を有している。周壁部2501は、遊技盤5に組立てた状態で、後端が遊技パネル1100のパネル板1110の後面と一致する位置まで後方に延びている。また、周壁部2501は、パネル板1110におけるセンター役物2500が挿入される開口部1112の内周に沿うような形状に形成されている。この周壁部2501は、遊技盤5に組立てた状態で、センター役物2500の外側から枠内の内側への遊技球Bの侵入を防止することができる。

【0847】

フランジ部2502とサポート部2503の厚さは、パネル板1110の厚さよりも薄く(パネル板1110の厚さの1/4~1/5の厚さ)形成されている。フランジ部2502とサポート部2503は、前後方向の同じ位置で周壁部2501から突出している。従って、サポート部2503(フランジ部2502)の後面から周壁部2501の後端までの距離が、パネル板1110の厚さと同じである。

【0848】

サポート部2503は、周壁部2501の内周において、部分的に複数設けられている。また、サポート部2503は、周壁部2501におけるフランジ部2502の突出していない部位に設けられており、周壁部2501を補強している。また、サポート部2503は、周壁部2501から突出した端辺が、周壁部2501の正面形状に倣った形状、若しくは、直線状に形成されており、サポート部2503が目立たないようにしている。このサポート部2503は、周壁部2501からの突出量を、サポート部2503の厚さ~パネル板1110の厚さ(1mm~10mm)、の範囲内としており、補強としての効果を発揮させつつ遊技者から目立ち難いようにしている。

【0849】

更に詳述すると、センター役物2500のサポート部2503は、複数設けられている。例えば、後述するワープ入口2511よりも上方で、周壁部2501が最も左方に突出した部位に設けられているサポート部2503では、当該部位における周壁部2501の形状が、上下に延びた部位の中間が左方へ膨出したような形状となっている。そして、サポート部2503の先端辺は、周壁部2501の左方へ膨出した部位の上下両側では、周壁部2501に沿った形状に形成され、周壁部2501の左方へ膨出した部位では、周壁部2501とは異なる形状で、上下両側の部位を繋ぐように直線状に形成されている(図135を参照)。この部位のサポート部2503は、遊技盤5に組立てた状態で、サポート部2503の先端辺における上下に直線状に延びている部位が、後方に設けられている裏ユニット3000における裏前左装飾体3030の右辺の一部に略沿っている。従って、サポート部2503の先端辺が、裏前左装飾体3030の辺縁と一致していることで、サポート部2503が判別し辛くなり、相対的に、後方に設けられている裏前左装飾体3030の装飾を目立たせることができる。

【0850】

また、複数のサポート部2503のうち、ワープ入口2511の下側のサポート部2503は、周壁部2501が斜めに延びているのに対して、四角形に右方へ延出している。この部位のサポート部2503は、遊技盤5に組立てた状態で、裏ユニット3000の裏前左演出ユニット3700における第三裏前左装飾体ユニット3710Cの前方に位置している(図107等を参照)。このサポート部2503の左右に延びている先端辺は、第三裏前左装飾体ユニット3710Cにおけるシャッターユニット3730の複数のシャッター3732と平行に延びていることから、シャッター3732の形状に一部のように見え、サポート部2503が判別し辛くなっている(図111を参照)。

【0851】

センター役物2500は、周壁部2501における正面視左側で遊技パネル1100(パネル板1110)の前面よりも前画の部位において、遊技領域5a内の遊技球Bが進入可能に開口しているワープ入口2511と、ワープ入口2511に進入した遊技球Bを放

10

20

30

40

50

出可能とされ遊技パネル 1 1 0 0 の前面よりも後側で枠内に開口しているワープ出口 2 5 1 2 と、ワープ出口 2 5 1 2 から放出された遊技球 B を左右方向に転動させた後に遊技領域 5 a 内へ放出可能なステージ 2 5 1 3 と、ステージ 2 5 1 3 の上方を覆うように設けられているステージカバー 2 5 1 5 と、を備えている（図 1 2 7 等を参照）。ステージカバー 2 5 1 5 は、ステージ 2 5 1 3 上で跳ねた遊技球 B をステージ 2 5 1 3 側へ跳ね返すことで、センター役物 2 5 0 0 の枠外から枠内への遊技球 B の侵入を防止するためのものである。

【 0 8 5 2 】

センター役物 2 5 0 0 のステージ 2 5 1 3 は、左右方向の中央側が窪んだ湾曲状で、始動口ユニット 2 1 0 0 の第一始動口 2 0 0 2 の直上と対応した位置、つまり、センター役物 2 5 0 0 を遊技パネル 1 1 0 0 のパネル板 1 1 1 0 に取付けた状態で左右方向の略中央の位置が、その左右両側よりも若干高くなるような波状（W 字状）に形成されている。このステージ 2 5 1 3 は、左右方向中央の左右両側よりも若干高くなっている部位（中央放出部 2 5 1 3 a）と、その左右両側の最も低くなっている部位（サイド放出部 2 5 1 3 b）とが、前方へ向かって低くなるように傾斜しており、それらの部位から遊技球 B を遊技領域 5 a 内へ放出させることができる。

10

【 0 8 5 3 】

センター役物 2 5 0 0 は、遊技盤 5 に組立てた状態で、ステージ 2 5 1 3 の左右方向中央の高くなっている部位（中央放出部 2 5 1 3 a）が、始動口ユニット 2 1 0 0 の第一始動口 2 0 0 2 の直上に位置している。これにより、ステージ 2 5 1 3 の中央の中央放出部 2 5 1 3 a から遊技球 B が放出されると、極めて高い確率で第一始動口 2 0 0 2 に受け入れられる。

20

【 0 8 5 4 】

また、センター役物 2 5 0 0 は、右上隅に設けられており遊技球 B が流通可能な二つの通路からなる案内通路群 2 5 2 0 を備えている。このセンター役物 2 5 0 0 は、遊技盤 5 に組立てた状態で、案内通路群 2 5 2 0 の右端（センター役物 2 5 0 0 の右上隅の端部）が、遊技領域 5 a の内周縁（前構成部材 1 0 0 0 の衝止部 1 0 0 6 付近の右レール 1 0 0 5）に略接しており、センター役物 2 5 0 0 の上方の右側に打込まれた遊技球 B が、必ず案内通路群 2 5 2 0 を通るよう形成されている。

30

【 0 8 5 5 】

案内通路群 2 5 2 0 は、上下方向の長さが、遊技領域 5 a の全高に対して、約 1 / 7 の長さである。この案内通路群 2 5 2 0 は、何れも前方へ開放された溝状に形成されており、内部を流通する遊技球 B を、前方から良好な状態で視認することができる。

【 0 8 5 6 】

案内通路群 2 5 2 0 は、センター役物 2 5 0 0 における周壁部 2 5 0 1 の外側に設けられており、周壁部 2 5 0 1 から離れている第一案内通路 2 5 2 1 と、第一案内通路 2 5 2 1 の右方で周壁部 2 5 0 1 に沿って延びている第二案内通路 2 5 2 2 と、から構成されている。第一案内通路 2 5 2 1 の入口と第二案内通路 2 5 2 2 の入口は、左右に離隔している。また、第一案内通路 2 5 2 1 の出口と第二案内通路 2 5 2 2 の出口は、左右に隣接しており、右レール 1 0 0 5 上部の円弧に沿うように斜め右下へ向かって開口している。

40

【 0 8 5 7 】

案内通路群 2 5 2 0 は、センター役物 2 5 0 0 を遊技盤 5 に組立てた状態で、ゲート部 2 0 0 3 の上方に位置している。また、第一案内通路 2 5 2 1 は、その入口の右端が前構成部材 1 0 0 0 の衝止部 1 0 0 6 の下端の直下に位置しており、衝止部 1 0 0 6 に当接した遊技球 B の殆どが第一案内通路 2 5 2 1 へ進入するように形成されている。

【 0 8 5 8 】

また、センター役物 2 5 0 0 は、周壁部 2 5 0 1 の右下隅から右方へ突出しており、上方からの遊技球 B を右方へ誘導した後に下方へ放出する右下案内通路 2 5 3 0 を、備えている。この右下案内通路 2 5 3 0 は、入口が左右方向の前幅に亘って上方へ開口しており、出口が遊技球 B 一つ分の幅で斜め左下へ向かって開口している。

50

## 【 0 8 5 9 】

この右下案内通路 2 5 3 0 は、遊技盤 5 に組立てた状態で、右端が右レール 1 0 0 5 に略接しており、第一アタッカユニット 2 4 0 0 と第二アタッカユニット 2 6 0 0 との間に位置している。従って、案内通路群 2 5 2 0 と右下案内通路 2 5 3 0 との間には、第二アタッカユニット 2 6 0 0、サイド右中ユニット 2 7 0 0、及びゲート部材 2 8 0 0 が、配置されている。

## 【 0 8 6 0 】

本実施形態のセンター役物 2 5 0 0 によれば、周壁部 2 5 0 1 から内側へ突出したサポート部 2 5 0 3 を設けるようにしていることから、サポート部 2 5 0 3 を設けた部位では、周壁部 2 5 0 1 がセンター役物 2 5 0 0 の外縁となるため、周壁部 2 5 0 1 の内側（センター役物 2 5 0 0 の枠内）を相対的に広くすることができ、センター役物 2 5 0 0 の枠内を通して後方の演出表示装置 1 6 0 0 の演出画像や、裏ユニット 3 0 0 0 の装飾等をより見え易くすることができる。

10

## 【 0 8 6 1 】

また、周壁部 2 5 0 1 におけるフランジ部 2 5 0 2 が設けられていない部位に内側へ突出したサポート部 2 5 0 3 を設けているため、周壁部 2 5 0 1 の強度を補強することができる。これにより、周壁部 2 5 0 1 におけるサポート部 2 5 0 3 が設けられている部位の外側に遊技球 B が当接しても、周壁部 2 5 0 1 が変形したり破損したりすることを防止することができる。また、サポート部 2 5 0 3 によりセンター役物 2 5 0 0 の強度を高めることができるため、センター役物 2 5 0 0 を変形させることなく射出成型型から脱型することができる。

20

## 【 0 8 6 2 】

また、透明なサポート部 2 5 0 3 を周壁部 2 5 0 1 の内周から短く突出させていると共に、周壁部 2 5 0 1 の全周に対して部分的に設けているため、サポート部 2 5 0 3 が後方に設けられている裏ユニット 3 0 0 0 の装飾体や演出表示装置 1 6 0 0 の演出画像等の視認性を妨げることを低減させることができる。また、サポート部 2 5 0 3 等のセンター役物 2 5 0 0 を透明としていると共に、センター役物 2 5 0 0 の後面に対して可及的に近い位置に裏ユニット 3 0 0 0 の裏前左装飾体 3 0 3 0 や裏前左演出ユニット 3 7 0 0 を配置しているため、透明なセンター役物 2 5 0 0 によるレンズ効果により後側の裏前左装飾体 3 0 3 0 や裏前左演出ユニット 3 7 0 0 の装飾がぼやけてしまうことを抑制することができる。このようなことから、本実施形態のセンター役物 2 5 0 0 によれば、後方に設けられている装飾体等の視認性を向上させることができ、それらによる装飾効果を確実に発揮させることができる。

30

## 【 0 8 6 3 】

更に、サポート部 2 5 0 3 等を透明としていると共に、サポート部 2 5 0 3 を発光装飾可能な装飾体や演出表示装置 1 6 0 0 の前方に設けているため、それらからの光によって発光装飾することができ、見栄えを良くすることができる。詳述すると、図 1 3 5 等に示すように、サポート部 2 5 0 3（図 1 3 5 においてクロスハッチング部分）の後方には、裏ユニット 3 0 0 0 における裏前左演出ユニット 3 7 0 0 や演出表示装置 1 6 0 0 等が設けられているため、裏前左演出ユニット 3 7 0 0 における裏前左装飾基板 3 7 1 4 の LED や演出表示装置 1 6 0 0 等から前方へ照射された光を、透過させたり反射させたり屈折させたり拡散させたりして煌びやかな発光装飾を遊技者に見せることができる。なお、サポート部 2 5 0 3 に段差や切欠き等を設けるようにしても良く、段差などにより後方からの光を拡散させることができ、より煌びやかに見せることができる。

40

## 【 0 8 6 4 】

また、サポート部 2 5 0 3 を設けることにより、周壁部 2 5 0 1 から外方へ突出しているフランジ部 2 5 0 2 が設けられていない部位を有するようになっているため、遊技パネル 1 1 0 0（パネル板 1 1 1 0）におけるサポート部 2 5 0 3 に近い部位では、周壁部 2 5 0 1 に対して可及的に接近した位置に障害釘 N を植設することができる。これにより、遊技領域 5 a 内において複数の障害釘 N による遊技の領域を可及的に広くすることができ、

50



本来の遊技を楽しませられるパチンコ機 1 とすることができる。

【 0 8 6 5 】

また、周壁部 2 5 0 1 をパネル板 1 1 1 0 の開口部 1 1 1 2 の内周形状と同じような形状とした上で、周壁部 2 5 0 1 の後端をパネル板 1 1 1 0 の後面と同一面上としていると共に、サポート部 2 5 0 3 をパネル板 1 1 1 0 の前面と略同一面上に設けているため、遊技者に対してサポート部 2 5 0 3 を目立ち難くすることができると共に、センター役物 2 5 0 0 がパネル板 1 1 1 0 と一体化しているように見せることができる。

【 0 8 6 6 】

更に、センター役物 2 5 0 0 の全周の一部にサポート部 2 5 0 3 を設けているため、全周に亘ってサポート部 2 5 0 3 を設けるようにした場合と比較して、センター役物 2 5 0 0 の枠内をより広くすることができ、後方に設けられている演出表示装置 1 6 0 0 の表示画面をより見え易くすることができる。換言すると、センター役物 2 5 0 0 の周壁部 2 5 0 1 (センターフレーム)により区画される非流通領域(枠の内側)を大きく見せたい場合、サポート部 2 5 0 3 を、周壁部 2 5 0 1 の全周の一部に設けるようにしても良い。或いは、サポート部 2 5 0 3 を、正面視において、後方に設けられている演出表示装置 1 6 0 0 の表示画面とは重ならない程度の延出量とすることが好ましい。

【 0 8 6 7 】

なお、サポート部 2 5 0 3 の辺縁を、後方に設けられている裏前左演出ユニット 3 7 0 0 の前カバー 3 7 1 1 の形状(装飾体の形状)と同じような形状としても良い。これにより、サポート部 2 5 0 3 が後方の装飾と異なることで、サポート部 2 5 0 3 が目立って後方の装飾体の装飾性を低下させてしまうことを抑制することができると同時に、サポート部 2 5 0 3 によっても装飾性を高めることができる。

【 0 8 6 8 】

また、上記の実施形態では、サポート部 2 5 0 3 を、後方に設けられている裏ユニット 3 0 0 0 の裏前左装飾体 3 0 3 0 や裏前左演出ユニット 3 7 0 0 に近い位置に設けて、レンズ効果によりそれらの装飾がぼやけて見えてしまうことを抑制するようにしたものを示したが、これに限定するものではなく、サポート部 2 5 0 3 を、後方の裏ユニット 3 0 0 0 から遠ざかった周壁部 2 5 0 1 の前端付近に設けるようにして、意図的に、後方に設けられている裏ユニット 3 0 0 0 の裏前左装飾体 3 0 3 0 や裏前左演出ユニット 3 7 0 0 がぼやけて見えるようにしても良い。

【 0 8 6 9 】

また、上記の実施形態では、遊技パネル 1 1 0 0 のパネル板 1 1 1 0 に貫通した開口部 1 1 1 2 を有し、センター役物 2 5 0 0 の周壁部 2 5 0 1 の後側を開口部 1 1 1 2 に挿入したものを示したが、これに限定するものではなく、周壁部 2 5 0 1 における開口部 1 1 1 2 に挿入される後側の部位が無いものとしても良く、この場合、開口部 1 1 1 2 を有していない遊技パネル 1 1 0 0 に取付けるようにしても良い。また、センター役物 2 5 0 0 を、開口部 1 1 1 2 を有していない遊技パネル 1 1 0 0 に取付ける場合、サポート部 2 5 0 3 を遊技パネル 1 1 0 0 に取付けても良く、この場合、センター役物 2 5 0 0 にフランジ部 2 5 0 2 を設けないようにしても良い。

【 0 8 7 0 】

[ 5 - 8 f . 第二アタッカユニット ]

続いて、表ユニット 2 0 0 0 の第二アタッカユニット 2 6 0 0 について、主に図 1 2 8 及び図 1 2 9 等を参照して詳細に説明する。図 1 2 8 ( a ) は表ユニットにおける第二アタッカユニット、サイド右中ユニット、及びゲート部材を前から見た斜視図であり、( b ) は表ユニットにおける第二アタッカユニット、サイド右中ユニット、及びゲート部材を後ろから見た斜視図である。図 1 2 9 は、第二アタッカユニット及びサイド右中ユニットにおける遊技球の通路を断面で示す説明図である。

【 0 8 7 1 】

表ユニット 2 0 0 0 の第二アタッカユニット 2 6 0 0 は、センター役物 2 5 0 0 の周壁部 2 5 0 1 における右辺よりも右側で、右下案内通路 2 5 3 0 と遊技領域 5 a の上下方向

10

20

30

40

50

の中央との間に配置されており、遊技パネル 1 1 0 0 におけるパネル板 1 1 1 0 の前面に取付けられている。第二アタッカユニット 2 6 0 0 は、左方へ向けて開閉可能に開口している第二大入賞口 2 0 0 6 を備えている（図 1 2 9 を参照）。

【 0 8 7 2 】

第二アタッカユニット 2 6 0 0 は、第二大入賞口 2 0 0 6 に受入れられた遊技球 B を検知する第二大入賞口センサ 2 6 0 1 と、第二大入賞口 2 0 0 6 付近に作用する不正な時期を検知する磁気センサ 2 6 0 2 と、を備えている。また、第二アタッカユニット 2 6 0 0 は、第二大入賞口 2 0 0 6 を開閉可能に閉鎖するための第二大入賞口扉 2 6 1 1 と、第二大入賞口扉 2 6 1 1 を可動させて第二大入賞口 2 0 0 6 を開閉するための第二アタッカソレノイド 2 6 1 2 と、第二アタッカソレノイド 2 6 1 2 のプランジャの進退を伝達させて

10

【 0 8 7 3 】

第二アタッカユニット 2 6 0 0 は、第二大入賞口 2 0 0 6 が左右方向中央から右寄りの位置で左方へ向かって開口しており、その第二大入賞口 2 0 0 6 を左方から閉鎖するように第二大入賞口扉 2 6 1 1 が設けられている。

【 0 8 7 4 】

第二大入賞口扉 2 6 1 1 は、下方へ膨出した半円形状の下辺と、下辺の右端に接して上方へ直線状に延びている右辺と、右辺の上端から左方へ膨出するように下辺の左側に接している円弧状の左辺と、で構成された、所謂羽根状に形成されている。第二大入賞口扉 2 6 1 1 は、半円形状の下辺の中心を軸芯として前後方向に延びた円柱状の回転軸 2 6 1 1 a と、回転軸よりも離れた位置から後方へ円柱状に突出しているリンクピン（図示は省略）と、を有している。第二大入賞口扉 2 6 1 1 は、上端が左方へ移動するように、下部の回転軸が回転可能に取付けられている。

20

【 0 8 7 5 】

第二アタッカソレノイド 2 6 1 2 は、詳細な図示は省略するが、プランジャが下方へ突出する向きで取付けられている。図示しない伝達部材は、第二アタッカソレノイド 2 6 1 2 のプランジャの先端に取付けられる基部と、前後方向に貫通していると共に左右方向に延びており第二大入賞口扉 2 6 1 1 のリンクピンが摺動可能に挿入されるスリットと、を有しており、上下方向へスライド可能に取付けられている。

30

【 0 8 7 6 】

第二アタッカユニット 2 6 0 0 は、遊技盤 5 に組立てた状態で、右辺が前構成部材 1 0 0 0 の右レール 1 0 0 5 に略接するように位置しており、第二大入賞口 2 0 0 6 とセンター役物 2 5 0 0 の周壁部 2 5 0 1 における右辺側との間に、遊技球 B が流通可能な空間を形成している。また、第二アタッカユニット 2 6 0 0 は、遊技盤 5 に組立てた状態で、誘導通路 2 6 1 3 の後端を含む後面が、遊技パネル 1 1 0 0 におけるパネル板 1 1 1 0 の後面よりも後方へ突出している。

【 0 8 7 7 】

この第二アタッカユニット 2 6 0 0 は、通常の状態では、第二アタッカソレノイド 2 6 1 2 が非通電（OFF）の状態となっており、プランジャが自身の自重と伝達部材の自重とにより下方へ突出している。この状態では、第二大入賞口扉 2 6 1 1 が直立しており、第二大入賞口 2 0 0 6 が第二大入賞口扉 2 6 1 1 により閉鎖されている。つまり、通常の状態では、第二大入賞口 2 0 0 6 に対して遊技球 B が受入不能となっている。

40

【 0 8 7 8 】

この通常の状態において、第一始動口 2 0 0 2 や第二始動口 2 0 0 4 に遊技球 B が受入れられることで抽選された特別抽選結果（第一特別抽選結果や第二特別抽選結果）に応じて、第二アタッカソレノイド 2 6 1 2 に通電（ON）されると、プランジャと一緒に伝達部材が上方へ移動し、伝達部材のスリット内に挿入されている第二大入賞口扉 2 6 1 1 のリンクピンが、上方へ引き上げられると共に、スリット内を摺動することで、第二大入賞口扉 2 6 1 1 が回転軸 2 6 1 1 a を中心として反時計回りの方向へ回動することとなる。

50

## 【0879】

これにより、第二大入賞口扉2611の上端が左方へ移動して、第二大入賞口2006が左方へ開放された状態となると共に、第二大入賞口扉2611の右端側が低くなるように傾斜した状態となる。つまり、第二大入賞口2006が開状態となる。この状態で、流下してきた遊技球Bが第二大入賞口扉2611に当接すると、その傾斜により右方へ転動して、第二大入賞口2006に受け入れられることとなる。第二大入賞口2006に受け入れられた遊技球Bは、第二大入賞口センサ2601により検知された後に、誘導通路2613により誘導されて後方へ放出される。誘導通路2613から後方へ放出された遊技球Bは、裏ユニット3000における裏誘導ユニット3050の第七受渡口3067に受け渡され、裏誘導ユニット3050から下方の基板ホルダ1200上に排出される。

10

## 【0880】

[5-8g. サイド右中ユニット]

次に、表ユニット2000におけるサイド右中ユニット2700について、主に図128及び図129等を参照して詳細に説明する。表ユニット2000のサイド右中ユニット2700は、遊技領域5a内において、第二アタッカユニット2600の直上に配置されており、遊技パネル1100におけるパネル板1110の前面に取付けられている。このサイド右中ユニット2700は、一つの一般入賞口2001と、第二サブアウト口2012と、を備えている。

## 【0881】

サイド右中ユニット2700は、左右方向が遊技球B一つの分の幅で上方へ向かって一般入賞口2001が常時開口していると共に、一般入賞口2001の右側に隣接して、左右方向が遊技球B二つの分の幅で上方へ向かって第二サブアウト口2012が常時開口している。

20

## 【0882】

また、サイド右中ユニット2700は、一般入賞口2001に受け入れられた遊技球Bを後方へ誘導する第一誘導通路2701と、第二サブアウト口2012に受け入れられた遊技球Bを後方へ誘導する第二誘導通路2702と、を有している。第一誘導通路2701は、一般入賞口2001から後方へ延出した後に、右方へ屈曲した上で更に後方へ屈曲した、クランク状に形成されている。第二誘導通路2702は、第二サブアウト口2012から第一誘導通路2701よりも下方へ延出した後に、後方へ屈曲している。第一誘導通路2701の出口と第二誘導通路2702の出口は、上下に並んでいる。

30

## 【0883】

このサイド右中ユニット2700は、遊技盤5に組立てた状態で、第一誘導通路2701及び第二誘導通路2702の夫々の後端が、遊技パネル1100におけるパネル板1110の後面よりも後方へ突出している。

## 【0884】

また、サイド右中ユニット2700は、遊技盤5に組立てた状態で、右端が前構成部材1000の右レール1005と略接していると共に、下端が第二アタッカユニット2600の上端と略接しており、左端とセンター役物2500における周壁部2501の右辺との間に遊技球Bが流通可能な空間を形成している。このサイド右中ユニット2700は、一般入賞口2001が第二大入賞口2006よりも若干左方の位置で上方に開口しており、第二サブアウト口2012が一般入賞口2001と右レール1005との間の略全体に亘って上方に開口している(図130等を参照)。

40

## 【0885】

サイド右中ユニット2700は、一般入賞口2001に受け入れられた遊技球Bを、第一誘導通路2701により遊技パネル1100のパネル板1110よりも後側へ誘導した上で、後方に設けられている裏ユニット3000における裏誘導ユニット3050の第八受渡口3068に受け渡すことができる。第八受渡口3068に受け渡された遊技球Bは、一般入賞口センサ3051により検知された上で、下方の基板ホルダ1200上に排出される。また、サイド右中ユニット2700は、第二サブアウト口2012に受け入れられた

50

遊技球 B を、第二誘導通路 2702 によりパネル板 1110 よりも後側へ誘導した上で、後方に設けられている裏ユニット 3000 における裏誘導ユニット 3050 の第九受渡口 3069 に受け渡すことができる。第九受渡口 3069 に受け渡された遊技球 B は、第二サブアウト口センサ 3054 により検知された上で、下方の基板ホルダ 1200 上に排出される。

#### 【0886】

##### [ 5 - 8 h . ゲート部材 ]

次に、表ユニット 2000 におけるゲート部材 2800 について、主に図 117 及び図 128 等を参照して詳細に説明する。表ユニット 2000 のゲート部材 2800 は、遊技領域 5 a 内において、センター役物 2500 の案内通路群 2520 とサイド右中ユニット 2700 との間に配置されており、遊技パネル 1100 におけるパネル板 1110 の前面に取付けられている。ゲート部材 2800 は、遊技球 B の通過により第二始動口 2004 を開閉させる普通抽選結果の抽選が行われるゲート部 2003 と、ゲート部 2003 を遊技球 B が通過したことを検知するためのゲートセンサ 2801 と、を有している。ゲートセンサ 2801 における遊技球 B を検知するための検知孔を、ゲート部 2003 としている。

10

#### 【0887】

ゲート部材 2800 は、下面の右端付近から斜め左下へ向かって突出している誘導片 2802 を有している。誘導片 2802 は、ゲート部 2003 を通過した遊技球 B を左下へ誘導するためのものである。この誘導片 2802 は、遊技盤 5 に組立てた状態で、その延長線が、サイド右中ユニット 2700 における一般入賞口 2001 の左端付近を通るように傾斜している。

20

#### 【0888】

ゲート部材 2800 は、遊技盤 5 に組立てた状態で、前構成部材 1000 の右レール 1005 とセンター役物 2500 の周壁部 2501 の右辺との間の略中央に位置しており、左右両外側に遊技球 B が流通可能な隙間を形成している。このゲート部材 2800 は、センター役物 2500 の案内通路群 2520 における第一案内通路 2521 の直下よりもやや左寄りに位置していると共に、サイド右中ユニット 2700 の一般入賞口 2001 の直上よりも右寄りに位置している。

#### 【0889】

##### [ 5 - 8 i . 遊技領域内での遊技球の流れ ]

次に、遊技領域 5 a 内での遊技球 B の流れについて、主に図 115 及び図 130 等を参照して詳細に説明する。図 130 は、図 115 において遊技領域内の右部を拡大した説明図である。遊技盤 5 に組立てた状態では、センター役物 2500 が遊技領域 5 a の略中央に設けられている。遊技領域 5 a 内において、センター役物 2500 の左右両外側の部位と下側の部位に、複数の障害釘 N が所定のゲージ配列で植設されている。また、センター役物 2500 の左側でサイド左上ユニット 2300 の上方に、遊技球 B の当接により回転する風車 W が設けられている。

30

#### 【0890】

センター役物 2500 の左側に植設されている複数の障害釘 N は、センター役物 2500 の左側に打込まれた遊技球 B を、風車 W の中心よりも右側の部位、へ主に進入するように調整されていると共に、それらより低い確率で、風車 W の中心よりも左側の部位へ進入するように調整されている。これにより、遊技球 B が、センター役物 2500 の左側を流下するように打込むことにより、ある程度の確率で、センター役物 2500 のワープ入口 2511 に進入させることができる。

40

#### 【0891】

センター役物 2500 の案内通路群 2520 とゲート部材 2800 との間に植設されている複数の障害釘 N は、案内通路群 2520 の右側の第一案内通路 2521 を流通した遊技球 B よりも、案内通路群 2520 の左側の第二案内通路 2522 を流通した遊技球 B の方が、高い確率でゲート部 2003 を通過するように調整されている。また、案内通路群

50

2520とゲート部材2800との間に植設されている複数の障害釘Nは、主に、ゲート部材2800の右側の部位よりも左側を遊技球Bが流通するように調整されている。

【0892】

ゲート部材2800とサイド右中ユニット2700との間に植設されている複数の障害釘Nは、主に、サイド右中ユニット2700よりも左側を遊技球Bが流通するように調整されている。

【0893】

遊技領域5a内には、遊技球Bが、外ルール1001と内ルール1002とに案内されて左側から遊技領域5aの周縁に沿って上部に打込まれる。遊技領域5a内に対してセンター役物2500の左側を流通するように遊技球Bを打込んだ場合、図115に示すように、センター役物2500の左側に植設されている複数の障害釘Nにより、センター役物2500のワープ入口2511、又は、風車Wの中心よりも右側の部位、の何れかに進入するように誘導され、それらよりも低い確率で風車Wの中心よりも左側の部位に進入するように誘導される。

【0894】

風車Wの中心よりも左側の部位に誘導された遊技球Bは、サイド左上ユニット2300の柵部2301により、右方へ誘導されてサイドユニット2200へ流下する。そして、サイドユニット2200に設けられている三つの一般入賞口2001に受入れられる可能性がある。一般入賞口2001に受入れられた遊技球Bは、遊技パネル1100の後方へ誘導された後に、裏ユニット3000における裏誘導ユニット3050の第二受渡口3062、第三受渡口3063、及び第四受渡口3064の何れかに受け渡されて、一般入賞口センサ3051により検知された上で基板ホルダ1200上に排出される。一般入賞口センサ3051により遊技球Bが検知されると、所定数の遊技球Bが払出される特典が付与される。風車Wの中心よりも左側の部位へ誘導された遊技球Bは、第一始動口2002に受入れられることは殆んどない。そして、一般入賞口2001に受入れられなかった遊技球Bは、アウト口2010から遊技領域5a外へ排出される。

【0895】

風車Wの中心よりも右側に誘導された遊技球Bは、センター役物2500の下辺に沿って斜めに列設されている複数の障害釘Nにより、左右方向の中央(第一始動口2002)側へ誘導され、第一始動口2002に受入れられる可能性がある。また、風車Wの中心よりも右側に誘導された遊技球Bは、斜めに列設されている複数の障害釘Nの間を通過して、サイドユニット2200上へ流下することがあり、サイドユニット2200の一般入賞口2001に受入れられる可能性がある。

【0896】

センター役物2500のワープ入口2511に進入した(受入れられた)遊技球Bは、ワープ出口2512からステージ2513に供給される。ステージ2513に供給された遊技球Bは、ステージ2513上を転動して左右に行ったり来たりして、左右方向中央部分から前方へ放出される。ステージ2513の中央の中央放出部2513aから遊技球Bが遊技領域5a内に放出されると、その中央放出部2513aが第一始動口2002の直上に位置していることから、高い確率で第一始動口2002に受入れられる。中央放出部2513aの左右両側のサイド放出部2513bから遊技球Bが放出されると、或る程度の確率で第一始動口2002に受入れられる。

【0897】

第一始動口2002に受入れられた遊技球Bは、遊技パネル1100の後方へ誘導された後に、裏ユニット3000における裏誘導ユニット3050の第一受渡口3061に受け渡されて、第一始動口センサ3052により検知された上で基板ホルダ1200上に排出される。第一始動口センサ3052により遊技球Bが検知されると、第一特別抽選結果の抽選が行われると共に所定数の遊技球Bが払出される等の特典が付与される。ステージ2513から放出されて第一始動口2002に受入れられなかった遊技球Bは、アウト口2010から遊技領域5a外へ排出される。

10

20

30

40

50

## 【0898】

なお、遊技領域5 a内におけるセンター役物2500の左側を流通した遊技球Bは、ゲート部2003を通過したり、第二始動口2004、第一大入賞口2005及び第二大入賞口2006に受入れられたりする可能性はない。

## 【0899】

本実施形態の遊技盤5では、センター役物2500の右側へ打込んだ遊技球Bが第二始動口2004に受入れられる確率に対して、センター役物2500の左側へ打込んだ遊技球Bが第一始動口2002に受入れられる確率の方が、高く設定されている。これにより、第一大入賞口2005や第二大入賞口2006が開状態でない時には、センター役物2500の左側への遊技球Bの打込操作(「左打ち」)を促すことができる。

10

## 【0900】

本実施形態の遊技盤5では、センター役物2500の周壁部2501の上辺における左右方向中央付近から右方へ向かって低くなる部位の上方に、遊技球Bが進入する強さで遊技球Bを打込むと、案内通路群2520の第一案内通路2521又は第二案内通路2522の何れかを遊技球Bが流通する。

## 【0901】

具体的に詳述すると、遊技球Bを、遊技領域5 aの周縁の一部を構成する外レール1001から内方へ突出している衝止部1006に当接する強さで打込む(所謂、右打ちする)と、衝止部1006に当接した遊技球Bが第一案内通路2521に進入する。この第一案内通路2521に進入した遊技球Bは、ゲート部2003の直上よりもやや右寄りの位置で下方へ放出される。

20

## 【0902】

第一案内通路2521の出口から下方へ放出された遊技球Bは、案内通路群2520とゲート部材2800との間に植設されている複数の障害釘Nにより、ゲート部材2800の左側、ゲート部2003、ゲート部材2800の右側、の順に確率が低くなるように誘導されて、サイド右中ユニット2700側へ流下する。

## 【0903】

一方、センター役物2500の上部の右側に打込まれた遊技球Bが第二案内通路2522の入口に進入して、第二案内通路2522を流通すると、第一案内通路2521の出口よりも左側から下方へ放出される。第二案内通路2522の出口から下方へ放出された遊技球Bは、ゲート部2003とゲート部材2800の左側とが略同じ確率で、ゲート部材2800の右側がそれらよりも低い確率となるように誘導されて、サイド右中ユニット2700側へ流下する。

30

## 【0904】

ゲート部材2800の右側を通った遊技球Bは、第二サブアウト口2012に受入れられる。第二サブアウト口2012に受入れられた遊技球Bは、遊技パネル1100の後方へ誘導されて、裏ユニット3000における裏誘導ユニット3050の第九受渡口3069に受け渡された後に、第二サブアウト口センサ3054により検知された上で遊技領域5 a外へ排出される。また、ゲート部2003を通過した遊技球Bは、ゲートセンサ2801により検知された後に、サイド右中ユニット2700側へ放出される。このゲートセンサ2801による遊技球Bの検知により、第二始動口2004が開閉する普通抽選結果の抽選が行われる。

40

## 【0905】

ゲート部2003及びゲート部材2800の左側を通った遊技球Bは、ゲート部材2800とサイド右中ユニット2700との間に植設されている複数の障害釘Nにより、高い確率でサイド右中ユニット2700の左側を流下し、たまにサイド右中ユニット2700の一般入賞口2001に受入れられたり、まれに第二サブアウト口2012に受入れられたりする。サイド右中ユニット2700の一般入賞口2001に受入れられた遊技球Bは、遊技パネル1100の後方へ誘導された後に、裏ユニット3000における裏誘導ユニット3050の第八受渡口3068に受け渡されて、一般入賞口センサ3051により検

50

知された上で基板ホルダ 1 2 0 0 上に排出される。この際に、所定数の遊技球 B が払出される特典が付与される。

【 0 9 0 6 】

サイド右中ユニット 2 7 0 0 の左側を流下する遊技球 B は、サイド右中ユニット 2 7 0 0 の左側に植設されている複数の障害釘 N に誘導されて、第二アタッカユニット 2 6 0 0 における第二大入賞口 2 0 0 6 の左方を流下する。

【 0 9 0 7 】

この際に、第一始動口 2 0 0 2 や第二始動口 2 0 0 4 に遊技球 B が受入れられて第一特別抽選結果や第二特別抽選結果として「小当り」が抽選されている場合、第二大入賞口 2 0 0 6 が所定のパターンで開閉するため、サイド右中ユニット 2 7 0 0 の左側を流下した遊技球 B が、高い確率で第二大入賞口 2 0 0 6 に受入れられる。

10

【 0 9 0 8 】

第二大入賞口 2 0 0 6 に受入れられた遊技球 B は、第二大入賞口センサ 2 6 0 1 に検知された上で、遊技領域 5 a 外となる遊技パネル 1 1 0 0 の後方へ誘導された後に、裏ユニット 3 0 0 0 における裏誘導ユニット 3 0 5 0 の第七受渡口 3 0 6 7 に受け渡されて基板ホルダ 1 2 0 0 上に排出される。この第二大入賞口センサ 2 6 0 1 による遊技球 B の検知により、所定数の遊技球 B が払出される特典が付与される。

【 0 9 0 9 】

第二大入賞口 2 0 0 6 に受入れられずに、第二大入賞口 2 0 0 6 の左方を流下した遊技球 B は、センター役物 2 5 0 0 の右下案内通路 2 5 3 0 に進入し、右下案内通路 2 5 3 0 の出口から第一アタッカユニット 2 4 0 0 側へ放出される。

20

【 0 9 1 0 】

センター役物 2 5 0 0 の右下案内通路 2 5 3 0 から下方（斜め左下）へ放出された遊技球 B は、第一アタッカユニット 2 4 0 0 の第一柵部 2 4 1 2 a 上に流下する。なお、右下案内通路 2 5 3 0 と第一アタッカユニット 2 4 0 0 との間には、複数の障害釘 N が植設されているため、遊技球 B が、右下案内通路 2 5 3 0 から直接第一アタッカユニット 2 4 0 0 における第一立壁部 2 4 1 2 e の右側へ流下することはない。

【 0 9 1 1 】

第一アタッカユニット 2 4 0 0 の第一柵部 2 4 1 2 a に流下した遊技球 B は、その傾斜により左方へ転動して、第二始動口扉 2 4 1 4 の扉部 2 4 1 4 a の上面、及び第二柵部 2 4 1 2 b を転動した上で、第二柵部 2 4 1 2 b の左端から左方へ放出される。そして、第二柵部 2 4 1 2 b から左方へ放出された遊技球 B は、その勢いに応じて、第三柵部 2 4 1 2 c 又は第一大入賞口扉 2 4 1 7 の扉部 2 4 1 7 a 上に落下し、それらの傾斜により左方へ転動し、扉部 2 4 1 7 a から第四柵部 2 4 1 2 d を転動した後に、第四柵部 2 4 1 2 d から第一アタッカユニット 2 4 0 0 外となる左方へ放出される。

30

【 0 9 1 2 】

なお、センター役物 2 5 0 0 の右下案内通路 2 5 3 0 から放出された遊技球 B の勢いによっては、複数の障害釘 N に当接することで、第一柵部 2 4 1 2 a に流下せずに、上柵部 2 4 1 2 p に流下することがある。そして、上柵部 2 4 1 2 p に流下した遊技球 B は、その傾斜により左方へ転動して上柵部 2 4 1 2 p の左端から左方へ放出された上で、左方に植設されている障害釘 N に当接して下方へ向きを変えて、第一大入賞口扉 2 4 1 7 における扉部 2 4 1 7 a の上面の左端付近に流下した後に、扉部 2 4 1 7 a 及び第四柵部 2 4 1 2 d を左方へ転動して第一アタッカユニット 2 4 0 0 外へ放出される。従って、遊技球 B が上柵部 2 4 1 2 p 上を転動した場合でも、上柵部 2 4 1 2 p から遊技球 B が放出されるタイミングと、第一大入賞口 2 0 0 5 が開状態となるタイミングとによっては、第一大入賞口 2 0 0 5 に受入れられることがある。

40

【 0 9 1 3 】

また、センター役物 2 5 0 0 の右下案内通路 2 5 3 0 から放出された遊技球 B の勢いによっては、障害釘 N や上柵部 2 4 1 2 p の右端への当接等により、右方へ跳ね返って第一柵部 2 4 1 2 a 上に流下することで、第一柵部 2 4 1 2 a をその傾斜に抗して右方へ転動

50

して、第一棚部 2 4 1 2 a の右端から右方（下方）へ放出されることがある。第一棚部 2 4 1 2 a の右端から右方へ放出された遊技球 B は、第一立壁部 2 4 1 2 e と前構成部材 1 0 0 0 の右レール 1 0 0 5 との間を通過して、第二横壁部 2 4 1 2 m の右端付近に流下し、第二横壁部 2 4 1 2 m の傾斜により左方へ転動して第一サブアウト口 2 0 1 1 に受入れられる。第一サブアウト口 2 0 1 1 に受入れられた遊技球 B は、第一サブアウト口センサ 2 4 0 3 により検知された上で、遊技領域 5 a 内に戻されることなく裏ユニット 3 0 0 0 における裏誘導ユニット 3 0 5 0 の第五受渡口 3 0 6 5 に受け渡され、裏誘導ユニット 3 0 5 0 から下方の基板ホルダ 1 2 0 0 上に排出される。

【 0 9 1 4 】

センター役物 2 5 0 0 の右下案内通路 2 5 3 0 から遊技球 B が放出された際に、ゲート部 2 0 0 3 での遊技球 B の通過により普通抽選結果として「普通当り」が抽選されている場合、第二始動口扉 2 4 1 4 が可動して第二始動口 2 0 0 4 が所定のパターンで開状態となるため、第一棚部 2 4 1 2 a を左方へ転動している遊技球 B が、第二始動口 2 0 0 4 に受入れられる可能性がある。そして、遊技球 B が第二始動口 2 0 0 4 に受入れられると、第二始動口センサ 2 4 0 1 に検知された後に、遊技領域 5 a 外となる基板ホルダ 1 2 0 0 上に排出される。第二始動口センサ 2 4 0 1 により遊技球 B が検知されると、第二特別抽選結果の抽選が行われると共に所定数の遊技球 B が払出される等の特典が付与される。

10

【 0 9 1 5 】

また、第二棚部 2 4 1 2 b から左方へ遊技球 B が放出された際に、第一始動口 2 0 0 2 や第二始動口 2 0 0 4 に遊技球 B が受入れられて第一特別抽選結果や第二特別抽選結果として「大当り」が抽選されている場合、第一大入賞口扉 2 4 1 7 が可動して第一大入賞口 2 0 0 5 が所定のパターンで開閉するため、第二棚部 2 4 1 2 b から左方へ放出された遊技球 B が、高い確率で第一大入賞口 2 0 0 5 に受入れられることとなる。第一大入賞口 2 0 0 5 に受入れられた遊技球 B は、第一大入賞口センサ 2 4 0 2 により検知された上で、遊技領域 5 a 外の基板ホルダ 1 2 0 0 上に排出される。この第一大入賞口センサ 2 4 0 2 による遊技球 B の検知により、所定数の遊技球 B が払出される特典が付与される。

20

【 0 9 1 6 】

なお、第二棚部 2 4 1 2 b から左方へ放出された遊技球 B の勢いによっては、上棚部 2 4 1 2 p の下面の段差に当接することで、斜め右下へ流下して第二棚部 2 4 1 2 b と第三棚部 2 4 1 2 c との間の隙間に遊技球 B が進入することがある。第二棚部 2 4 1 2 b と第三棚部 2 4 1 2 c との間の隙間に進入した遊技球 B は、第三立壁部 2 4 1 2 g と第四立壁部 2 4 1 2 h との間を通過して第二横壁部 2 4 1 2 m の左端付近に落下し、第二横壁部 2 4 1 2 m の傾斜により右方へ転動して第一サブアウト口 2 0 1 1 に受入れられる。

30

【 0 9 1 7 】

センター役物 2 5 0 0 の右下案内通路 2 5 3 0 から第一アタッカユニット 2 4 0 0 側へ放出された遊技球 B が、第二始動口 2 0 0 4、第一大入賞口 2 0 0 5、及び第一サブアウト口 2 0 1 1 の何れにも受け入れられなかった場合は、遊技領域 5 a の下端のアウト口 2 0 1 0 ら、遊技領域 5 a 外となる遊技パネル 1 1 0 0 の後方の下方へ排出される。

【 0 9 1 8 】

このようなことから、第一大入賞口 2 0 0 5 や第二大入賞口 2 0 0 6 を開閉させるためには、第一始動口 2 0 0 2 又は第二始動口 2 0 0 4 に遊技球 B を受入れさせて、「小当り」や「大当り」等の第一特別抽選結果又は第二特別抽選結果の抽選を行わせる必要がある。第一始動口 2 0 0 2 は常時開口しているのに対して、第二始動口 2 0 0 4 はゲート部 2 0 0 3 に遊技球 B を通過させて普通抽選結果としての「普通当り」を抽選させる（引き当てる）必要があるため、第二始動口 2 0 0 4 へ遊技球 B を受入れさせる機会は、第一始動口 2 0 0 2 よりも低くなっている。

40

【 0 9 1 9 】

従って、通常の状態では、遊技者に対して、第一始動口 2 0 0 2 に遊技球 B が受入れられるように、センター役物 2 5 0 0 の左側を遊技球 B が流下するように、遊技球 B の打込操作を行わせることができ、複数の障害釘 N により案内される遊技球 B の動きを見せてパ

50



チンコ機 1 による本来の遊技を楽しませることができると共に、第一始動口 2 0 0 2 への遊技球 B の受入れに対する期待感を高めさせることができる。

【 0 9 2 0 】

そして、第一始動口 2 0 0 2 へ遊技球 B が受入れられることで、第一特別抽選結果として「小当り」や「大当り」が抽選されると、第一大入賞口 2 0 0 5 又は第二大入賞口 2 0 0 6 が開閉するため、第一大入賞口 2 0 0 5 又は第二大入賞口 2 0 0 6 に遊技球 B が受入れられるように、遊技球 B の打込操作を「右打ち」に変更させて、第一大入賞口 2 0 0 5 又は第二大入賞口 2 0 0 6 への遊技球 B の受入れに対する期待感を高めさせることができる。

【 0 9 2 1 】

この際に、センター役物 2 5 0 0 の右上隅に第一案内通路 2 5 2 1 と第二案内通路 2 5 2 2 とからなる案内通路群 2 5 2 0 が設けられており、流通させる案内通路によって、ゲート部 2 0 0 3 を通過させ易かったり、第二サブアウト口 2 0 1 2 に受入れられ易かったりするため、所望の案内通路を遊技球 B が流通するように、遊技球 B の打込強さを調整させることができ、遊技者に対して遊技球 B の打込操作を楽しませることができる。

【 0 9 2 2 】

また、「右打ち」を行うことで、ゲート部 2 0 0 3 に遊技球 B を通過させることで、第二始動口 2 0 0 4 が開状態となる「普通当り」が抽選される可能性があり、開状態の第二始動口 2 0 0 4 に遊技球 B を受入れさせて、「小当り」や「大当り」が抽選される可能性があるため、遊技に対する期待感を高めさせることができ、興趣の低下を抑制させることができる。

【 0 9 2 3 】

[ 5 - 9 . 裏ユニットの全体構成 ]

遊技盤 5 における裏ユニット 3 0 0 0 の全体構成について、主に図 1 3 1 乃至図 1 3 4 等を参照して詳細に説明する。図 1 3 1 は遊技盤における裏ユニットを前から見た斜視図であり、図 1 3 2 は遊技盤における裏ユニットを後ろから見た斜視図である。図 1 3 3 は裏ユニットを主な構成毎に分解して前から見た分解斜視図であり、図 1 3 4 は裏ユニットを主な構成毎に分解して後ろから見た分解斜視図である。遊技盤 5 における裏ユニット 3 0 0 0 は、遊技パネル 1 1 0 0 の後面に取付けられており、後側に演出表示装置 1 6 0 0 及び駆動基板ユニット 1 7 0 0 が取付けられている。

【 0 9 2 4 】

裏ユニット 3 0 0 0 は、遊技パネル 1 1 0 0 におけるパネルホルダ 1 1 2 0 の後面に取付けられ前方が開放されている箱状で後壁に四角い開口部 3 0 1 0 a を有している裏箱 3 0 1 0 と、裏箱 3 0 1 0 の後面に取付けられており演出表示装置 1 6 0 0 を着脱可能に取付けるためのロック機構 3 0 2 0 と、を備えている。

【 0 9 2 5 】

また、裏ユニット 3 0 0 0 は、裏箱 3 0 1 0 の前端の左右両端付近に夫々設けられている平板状の裏前左装飾体 3 0 3 0 及び裏前右装飾体 3 0 4 0 と、裏箱 3 0 1 0 内の前端の下部に設けられている裏誘導ユニット 3 0 5 0 と、裏箱 3 0 1 0 内の後端に設けられている裏後演出ユニット 3 1 0 0 と、裏箱 3 0 1 0 内の下部における裏誘導ユニット 3 0 5 0 の後方で左右に離隔して設けられている裏下左演出ユニット 3 2 0 0 及び裏下右演出ユニット 3 2 5 0 と、裏箱 3 0 1 0 内における裏下左演出ユニット 3 2 0 0 及び裏下右演出ユニット 3 2 5 0 の後方に設けられている裏下中演出ユニット 3 3 0 0 と、を備えている。

【 0 9 2 6 】

更に、裏ユニット 3 0 0 0 は、裏箱 3 0 1 0 内の上部における裏後演出ユニット 3 1 0 0 の前方に設けられている裏上演出ユニット 3 4 0 0 と、裏箱 3 0 1 0 内における裏前左装飾体 3 0 3 0 の後方に設けられている裏後左演出ユニット 3 5 0 0 と、裏箱 3 0 1 0 内における裏前右装飾体 3 0 4 0 の後方に設けられている裏後右演出ユニット 3 6 0 0 と、裏箱 3 0 1 0 内における裏前左装飾体 3 0 3 0 と裏後左演出ユニット 3 5 0 0 との間設けられている裏前左演出ユニット 3 7 0 0 と、裏箱 3 0 1 0 内における裏前右装飾体 3 0

10

20

30

40

50

40と裏後右演出ユニット3600との間に設けられている裏前右演出ユニット3800と、を備えている。

【0927】

[5-9a.裏箱]

裏ユニット3000の裏箱3010について、主に図131乃至図134等を参照して説明する。裏箱3010は、遊技パネル1100におけるパネルホルダ1120の後面に取付けられるものである。この裏箱3010内には、裏前左装飾体3030及び裏前右装飾体3040や、各種演出ユニットが取付けられると共に、後側に演出表示装置1600及び駆動基板ユニット1700が取付けられる。この裏箱3010は、透明に合成樹脂により形成されている。

10

【0928】

裏ユニット3000の裏箱3010は、前方が開放されている箱状で後壁に四角く貫通している開口部3010aと、開口部3010aの周縁から間隔を開けて後方へ突出している平板棒状の液晶取付部3010bと、液晶取付部3010bにおける上辺において枠内の内側から上方へ向かって窪んでおり演出表示装置1600の上固定片1601bが挿入される二つの固定溝3010cと、液晶取付部3010bの下辺の左右方向中央付近において後端から裏箱3010の後壁まで切欠かれロック機構3020が取付けられる切欠部3010dと、を備えている。

【0929】

裏箱3010の開口部3010aは、演出表示装置1600の表示画面と略同じ大きさに形成されている。また、液晶取付部3010bは、枠内に演出表示装置1600を嵌め込むことが可能な大きさに形成されている。裏箱3010は、後面における切欠部3010dの背面視左側にロック機構3020が左右にスライド可能に取付けられる。

20

【0930】

また、裏箱3010は、前端から外方へ延出している平板状の固定片部3010eを備えている。この固定片部3010eは、前面が遊技パネル1100の後面に当接した状態で、遊技パネル1100に取付けられる。裏箱3010は、装飾体や演出ユニット等を取付けるためのボスや取付孔等が適宜位置に形成されている。

【0931】

また、裏箱3010は、開口部3010aの下辺と左右両辺とに沿って取付けられている金属板からなる帯板状の補強板3011を有している。この補強板3011により、液晶取付部3010bが補強されている。

30

【0932】

[5-9b.裏前左装飾体及び裏前右装飾体]

続いて、裏ユニット3000における裏前左装飾体3030及び裏前右装飾体3040について、主に図131乃至図135等を参照して詳細に説明する。図135は、扉枠を透明にした状態で遊技盤の左上隅を拡大して示すパチンコ機の正面図である。裏ユニット3000の裏前左装飾体3030及び裏前右装飾体3040は、裏箱3010の前端に、左右に離隔して取付けられているものである。

【0933】

裏前左装飾体3030は、上下に延びている平板状のベース3031と、ベース3031の前面に貼り付けられている装飾シール3032と、を備えている。ベース3031は、裏箱3010の開口部3010aと同じ高さで上下に延びており、左端側が裏箱3010の前端に取付けられている。装飾シール3032は、図示は省略するが、パチンコ機1(遊技盤5)のコンセプト(つまり、パチンコ機1(遊技盤5)の世界観)に沿った装飾が施されている。この裏前左装飾体3030は、不透明に形成されており、後方の部材を前方から視認不能とすることができる。

40

【0934】

裏前右装飾体3040は、上下に延びている平板状のベース3041と、ベース3041の前面に貼り付けられている装飾シール3042と、を備えている。ベース3041は

50

、裏箱 3010 の上端から上下方向の中央付近まで延びており、右端側が裏箱 3010 の前端に取付けられている。装飾シール 3042 は、図示は省略するが、パチンコ機 1 (遊技盤 5) のコンセプト (つまり、パチンコ機 1 (遊技盤 5) の世界観) に沿った装飾が施されている。この裏前右装飾体 3040 は、不透明に形成されており、後方の部材を前方から視認不能とすることができる。

#### 【0935】

裏前左装飾体 3030 及び裏前右装飾体 3040 は、遊技盤 5 に組立てた状態で、外側となる外周縁が、正面視において遊技領域 5a よりも外側に位置するように、平板状に延出している (図 111 及び図 135 等を参照)。更に、裏前左装飾体 3030 及び裏前右装飾体 3040 は、パチンコ機 1 に組立てた時に、外側となる外周縁が、扉枠 3 における扉窓 101a よりも外側に位置するように、平板状に延出している。

10

#### 【0936】

詳述すると、例えば、図 135 に示すように、正面視において、裏前左装飾体 3030 を、裏後左演出ユニット 3500 の左上隅に設けられている裏後左昇降駆動モータ 3554 の下から半分の位置まで延出させている。換言すると、裏前左装飾体 3030 を、正面視において、前構成部材 1000 の左上隅に取付けられている機能表示ユニット 1400 よりも外側へ延出させている。更に、換言すると、裏前左装飾体 3030 を、扉枠 3 における扉窓 101a よりも外側へ延出させている。

#### 【0937】

これにより、遊技盤 5 に組立てた状態では、裏後左昇降駆動モータ 3554 の下半分を裏前左装飾体 3030 (図 135 において網掛け部分) により覆うことができ、遊技者側から裏後左昇降駆動モータ 3554 を見え難くすることができる。また、パチンコ機 1 に組立てた状態では、裏後左昇降駆動モータ 3554 の下半分を覆っている裏前左装飾体 3030 が、扉枠 3 (図 135 においてハッチング部分) の扉窓 101a よりも外側へ延出しているため、裏前左装飾体 3030 と扉枠 3 とで裏後左昇降駆動モータ 3554 を遊技者側から視認不能とする (見えなくする) ことができる。従って、裏前左装飾体 3030 の後方に設けられている駆動モータや駆動ソレノイド等の機能部品を、遊技者側から視認不能とすることができ、遊技盤 5 (パチンコ機 1) の見栄えを良くすることができる。

20

#### 【0938】

また、裏前左装飾体 3030 では、裏後左昇降駆動モータ 3554 の一部 (下半分) を覆うように延出させており、遊技盤 5 に組立てた状態では裏後左昇降駆動モータ 3554 の一部 (上半分) が前方から見えることとなるが、パチンコ機 1 に組立てることで、裏後左昇降駆動モータ 3554 の上半分を扉枠 3 により覆って隠すことができる。従って、裏前左装飾体 3030 を、裏後左昇降駆動モータ 3554 の全体を覆うように延出させる必要が無く、裏前左装飾体 3030 が無用に大きくなることを抑制することができる。パチンコ機 1 にかかるコストを低減させることができる。

30

#### 【0939】

更に、裏前左装飾体 3030 を、機能表示ユニット 1400 よりも外側へ延出させているため、前構成部材 1000 において正面視左上隅に機能表示ユニット 1400 が取付けられていなくても、機能表示ユニット 1400 の替りに裏前左装飾体 3030 によって、後方に設けられている裏後左昇降駆動モータ 3554 (機能部品) 等を隠すことができる。

40

#### 【0940】

一方、裏前右装飾体 3040 では、正面視において、裏後右演出ユニット 3600 における裏後右昇降駆動モータ 3654 の全体を覆うように、裏箱 3010 の右上隅まで延出しており、透明な前構成部材 1000 及び透明な遊技パネル 1100 を通しても、裏後右昇降駆動モータ 3654 を前方 (遊技者側) から視認不能としている。従って、裏前右装飾体 3040 の後方に設けられている駆動モータや駆動ソレノイド等の機能部品を、遊技者側から視認不能とすることで、遊技盤 5 (パチンコ機 1) の見栄えを良くすることができる。裏前左装飾体 3030 と同様の作用効果を発揮することができる。

50

## 【 0 9 4 1 】

このように、本実施形態の裏前左装飾体 3 0 3 0 及び裏前右装飾体 3 0 4 0 によれば、後方に設けられている駆動モータや駆動ソレノイド等の機能部品の少なくとも一部を覆うようにしているため、遊技者側から機能部品を見え辛くすることができ、遊技盤 5 (パチンコ機 1) の見栄えを良くすることができる。

## 【 0 9 4 2 】

また、上述したように、裏前左装飾体 3 0 3 0 及び裏前右装飾体 3 0 4 0 により後方に設けられている機能部品の前方を覆うことができるため、前構成部材 1 0 0 0 及び遊技パネル 1 1 0 0 を透明にしても、機能部品を遊技者側から視認不能とすることができる。つまり、前構成部材 1 0 0 0 及び遊技パネル 1 1 0 0 を透明にすることができる。従って、透明な前構成部材 1 0 0 0 及び遊技パネル 1 1 0 0 により、遊技領域 5 a の境界が明瞭に見えることを低減させることができ、遊技者に対して開放感を与えることができると共に、実際の遊技領域 5 a の大きさが変わらないものの、遊技者に対して遊技領域 5 a を大きく(広く)見せることができる。この際に、所定の装飾が施されている裏前左装飾体 3 0 3 0 の装飾シール 3 0 3 2 及び裏前右装飾体 3 0 4 0 の装飾シール 3 0 4 2 における遊技領域 5 a 外の部位が、前構成部材 1 0 0 0 及び遊技パネル 1 1 0 0 を通して前方から視認することができるため、それらによって遊技領域 5 a 外も装飾することができると共に、遊技領域 5 a を実際よりも大きく見せることができ、遊技者の関心を強く引付けることが可能な遊技盤 5 (パチンコ機 1) とすることができる。

## 【 0 9 4 3 】

また、上述したように、裏前左装飾体 3 0 3 0 及び裏前右装飾体 3 0 4 0 により、前構成部材 1 0 0 0 及び遊技パネル 1 1 0 0 を透明とすることができるため、演出表示装置 1 6 0 0、表ユニット 2 0 0 0 や裏ユニット 3 0 0 0、等からの光を、前構成部材 1 0 0 0 及び遊技パネル 1 1 0 0 によって前方(遊技者側)へ反射させたり屈折させたりすることができ、前構成部材 1 0 0 0 や遊技パネル 1 1 0 0 が発光しているように見せることができ、遊技盤 5 の全体の装飾性をより高めることができる。

## 【 0 9 4 4 】

なお、裏前左装飾体 3 0 3 0 及び裏前右装飾体 3 0 4 0 における遊技領域 5 a よりも外側へ延出させた部位により、後方に設けられている駆動モータや駆動ソレノイド等の機能部品を遊技者側から視認不能とすることができることから、全ての機能部品を正面視において遊技領域 5 a 外へ設けるようにしても良い。この際に、遊技盤 5 の大きさには限りがあることから、全ての機能部品を遊技領域 5 a 外に設けるためのスペースを確保しようとすると、相対的に遊技領域 5 a の大きさを小さくしなければならない課題が発生する恐れがあるため、本実施形態のように、遊技盤 5 の大きさに対して遊技領域 5 a を大きく採れるようなバランスで、機能部品の一部を遊技領域 5 a 外に設けることが望ましい。

## 【 0 9 4 5 】

また、裏前左装飾体 3 0 3 0 及び裏前右装飾体 3 0 4 0 の装飾を、正面視において、遊技領域 5 a 内の装飾(デザイン)と関連した装飾とすることが望ましい。これにより、遊技領域 5 a 内から遊技領域 5 a 外まで延びる裏前左装飾体 3 0 3 0 及び裏前右装飾体 3 0 4 0 により、遊技領域 5 a 内のデザインを遊技領域 5 a 外まで延長させることができるため、遊技領域 5 a を実際よりも大きく見せることができ、遊技者の関心を強く引付けることが可能なパチンコ機 1 とすることができる。

## 【 0 9 4 6 】

## [ 5 - 9 c . 裏誘導ユニット ]

次に、裏ユニット 3 0 0 0 における裏誘導ユニット 3 0 5 0 について、主に図 1 3 6 等を参照して詳細に説明する。図 1 3 6 ( a ) は裏ユニットにおける裏誘導ユニットを前から見た斜視図であり、( b ) は裏ユニットにおける裏誘導ユニットを後ろから見た斜視図である。裏ユニット 3 0 0 0 の裏誘導ユニット 3 0 5 0 は、裏箱 3 0 1 0 内における前端の下部に取付けられており、左右に延びた両端が上方へ屈曲されたような形状に形成されている。裏誘導ユニット 3 0 5 0 は、略全体が透明に形成されている。

## 【 0 9 4 7 】

裏誘導ユニット 3 0 5 0 は、一般入賞口 2 0 0 1 に受け入れられた遊技球 B を検知する一般入賞口センサ 3 0 5 1 と、第一始動口 2 0 0 2 に受け入れられた遊技球 B を検知する第一始動口センサ 3 0 5 2 と、アウト口 2 0 1 0 に受け入れられた遊技球 B を検知するアウト口センサ 3 0 5 3 と、第二サブアウト口 2 0 1 2 に受け入れられた遊技球 B を検知する第二サブアウト口センサ 3 0 5 4 と、センター役物 2 5 0 0 のワープ入口 2 5 1 1 の後方となる部位に設けられており不正な磁気を検知する磁気センサ 3 0 5 5 と、を備えている。

## 【 0 9 4 8 】

また、裏誘導ユニット 3 0 5 0 は、始動口ユニット 2 1 0 0 の第一始動口 2 0 0 2 に受け入れられた遊技球 B が受け渡される第一受渡口 3 0 6 1 と、サイドユニット 2 2 0 0 の右側 10 の一般入賞口 2 0 0 1 に受け入れられた遊技球 B が受け渡される第二受渡口 3 0 6 2 と、サイドユニット 2 2 0 0 の中側の一般入賞口 2 0 0 1 に受け入れられた遊技球 B が受け渡される第三受渡口 3 0 6 3 と、サイドユニット 2 2 0 0 の左側の一般入賞口 2 0 0 1 に受け入れられた遊技球 B が受け渡される第四受渡口 3 0 6 4 と、第一アタッカユニット 2 4 0 0 の第二始動口 2 0 0 4 及び第一サブアウト口 2 0 1 1 に受け入れられた遊技球 B が受け渡される第五受渡口 3 0 6 5 と、第一アタッカユニット 2 4 0 0 の第一大入賞口 2 0 0 5 に受け入れられた遊技球 B が受け渡される第六受渡口 3 0 6 6 と、第二アタッカユニット 2 6 0 0 の第二大入賞口 2 0 0 6 に受け入れられた遊技球 B が受け渡される第七受渡口 3 0 6 7 と、サイド右中ユニット 2 7 0 0 の一般入賞口 2 0 0 1 に受け入れられた遊技球 B が受け渡される第八受渡口 3 0 6 8 と、サイド右中ユニット 2 7 0 0 の第二サブアウト口 2 0 1 2 に 20 受け入れられた遊技球 B が受け渡される第九受渡口 3 0 6 9 と、を備えている。

## 【 0 9 4 9 】

更に、裏誘導ユニット 3 0 5 0 は、詳細な図示は省略するが、第一受渡口 3 0 6 1 に受け渡された遊技球 B を右方へ誘導した上で下方へ排出する第一排出路と、第二受渡口 3 0 6 2 に受け渡された遊技球 B と第三受渡口 3 0 6 3 に受け渡された遊技球 B とを、合流させた上で下方へ排出する第二排出路と、第四受渡口 3 0 6 4 に受け渡され遊技球 B を、下方へ誘導した上で斜め右下へ排出する第三排出路と、第八受渡口 3 0 6 8 に受け渡された遊技球 B を第六受渡口 3 0 6 6 よりも下側となる位置まで下方へ誘導した上で、第六受渡口 3 0 6 6 よりも左側となる位置まで左方へ誘導した後に、斜め左下へ放出する第四排出路と、を備えている。この第四排出路には、第五受渡口 3 0 6 5、第六受渡口 3 0 6 6、 30 第七受渡口 3 0 6 7、及び第九受渡口 3 0 6 9 が、連通している。

## 【 0 9 5 0 】

始動口ユニット 2 1 0 0 の第一始動口 2 0 0 2 に受け入れられて第一受渡口 3 0 6 1 に受け渡された遊技球 B は、第一排出路の途中で第一始動口センサ 3 0 5 2 により検知された後に下方へ排出される。サイドユニット 2 2 0 0 の右側の一般入賞口 2 0 0 1 に受け入れられて第二受渡口 3 0 6 2 に受け渡された遊技球 B と、中側の一般入賞口 2 0 0 1 に受け入れられて第三受渡口 3 0 6 3 に受け渡され遊技球 B とは、第二排出路において合流した上で、一般入賞口 2 0 0 1 に検知された後に下方へ排出される。サイドユニット 2 2 0 0 の左側の一般入賞口 2 0 0 1 に受け入れられて第四受渡口 3 0 6 4 に受け渡された遊技球 B は、 40 第三排出路の途中で一般入賞口 2 0 0 1 に検知された後に下方へ排出される。

## 【 0 9 5 1 】

第一アタッカユニット 2 4 0 0 の第二始動口 2 0 0 4 又は第一サブアウト口 2 0 1 1 に受け入れられて第五受渡口 3 0 6 5 に受け渡され遊技球 B と、第一アタッカユニット 2 4 0 0 の第一大入賞口 2 0 0 5 に受け入れられて第六受渡口 3 0 6 6 に受け渡された遊技球 B と、第二アタッカユニット 2 6 0 0 の第二大入賞口 2 0 0 6 に受け入れられて第七受渡口 3 0 6 7 に受け渡された遊技球 B とは、第四排出路を通過して排出される。

## 【 0 9 5 2 】

サイド右中ユニット 2 7 0 0 の一般入賞口 2 0 0 1 に受け入れられて第八受渡口 3 0 6 8 に受け渡された遊技球 B は、第四排出路における第九受渡口 3 0 6 9 と連通している部位よりも上流側で一般入賞口センサ 3 0 5 1 に検知され、第四排出路を通過して排出される。 50

サイド右中ユニット2700の第二サブアウト口2012に受入れられて第九受渡口3069に受け渡された遊技球Bは、第二サブアウト口センサ3054により検知された後に第四排出路と合流し、第四排出路を通過して排出される。

【0953】

この裏誘導ユニット3050は、アウト口2010に受入れられた遊技球Bを検知するアウト球検知部材3080を備えている。アウト球検知部材3080は、遊技領域5a内に打込まれ、一般入賞口2001、第一始動口2002、第二始動口2004、第一大入賞口2005、及び第二大入賞口2006に受入れられなかった遊技球B（特典が付与されなかった遊技球B、「アウト球」とも称する）のうち、遊技領域5aの下端に開口しているアウト口2010に受入れられた遊技球Bを検知するためのものである。

10

【0954】

アウト球検知部材3080は、遊技パネル1100におけるパネルホルダ1120のアウト凹部1123内に後方から挿入され、遊技球Bが流通可能に前後方向へ筒状に延びている筒部3081と、筒部3081の内部を左右に分割している仕切部3082と、筒部3081の後端の外周から左右方向へ平板状に突出しているフランジ部3083と、筒部3081の後端と連続し遊技球Bを下方へ誘導して排出可能な後カバー3084と、を備えている（図114を参照）。アウト球検知部材3080は、筒部3081と後カバー3084との間にアウト口センサ3053が設けられている。

【0955】

筒部3081は、アウト口2010と略同じ大きさであり、左右方向の幅が二つの遊技球Bが十分に並ぶ幅（遊技球Bが三つは並ばない幅）で、下側の内面が後方側へ向かって低くなるように傾斜している。仕切部3082は、筒部3081の後端付近に設けられており、左右両側において遊技球Bが一つ通過可能な大きさに仕切っている。仕切部3082は、前端側が、下方へ向かうに従って前方へ突出するように湾曲しており、遊技球Bの直径よりも短く前方へ突出している。

20

【0956】

アウト球検知部材3080では、アウト口センサ3053が左右に並んで二つ設けられている。左側のアウト口センサ3053は、筒部3081内における仕切部3082の左側を流通した遊技球Bを検知するものであり、右側のアウト口センサ3053は、筒部3081内における仕切部3082の右側を流通した遊技球Bを検知するものである。アウト口センサ3053は、非接触タイプの電磁式の近接スイッチである。

30

【0957】

二つのアウト口センサ3053は、遊技球Bの検知方向（遊技球Bが通過する検知孔の軸方向）が、筒部3081の下側の内面と平行になるように設けられている。これにより、筒部3081内を流通する遊技球Bの流通方向がアウト口センサ3053の部位でも変わらないため、アウト口センサ3053に対して遊技球Bをスムーズに検知させることができ、遊技球Bを速やかに排出してアウト口センサ3053の前側で滞ることを抑制させることができる。

【0958】

このアウト球検知部材3080は、遊技盤5に組立てた状態で、筒部3081が遊技パネル1100におけるパネルホルダ1120のアウト凹部1123内に挿入されている（図114を参照）。

40

【0959】

アウト球検知部材3080は、遊技盤5に組立てた状態で、筒部3081の前端上部が、前構成部材1000のアウト誘導部1003の後端よりも前方に突出している（図114を参照）。つまり、筒部3081内に、アウト誘導部1003の後端が挿入されている。また、後カバー3084の下端は、基板ホルダ1200の排出部1201を通過して基板ホルダ1200の下面よりも下方に突出している。

【0960】

このアウト球検知部材3080は、遊技領域5a内において、前構成部材1000の内

50

ルール1002又は右下ルール1004の下流端まで流下した後に、アウト誘導部1003により後方へ誘導されてアウト口2010に受入れられた遊技球Bを、筒部3081内を通して、二つのアウト口センサ3053の何れかで検知した上で、後カバー3084により下方へ誘導して排出する。アウト球検知部材3080は、遊技球Bを、基板ホルダ1200上に当接させることなく、本体枠4の排出球受部628へ排出する。

【0961】

本実施形態のアウト球検知部材3080によれば、左右に備えられている二つのアウト口センサ3053の間を仕切部3082で仕切っているため、センター役物2500の左側を流下した遊技球Bを左側のアウト口センサ3053側へ誘導することができると共に、センター役物2500の右側を流下してきた遊技球Bを右側のアウト口センサ3053側へ誘導することができる。従って、左右のアウト口センサ3053の夫々において、時間当りに検知される遊技球Bの数により、遊技者が「左打ち」の傾向にあるのか「右打ち」の傾向にあるのかを判別することができ、その判別に基づいて、遊技状況に最適な打込操作を促して、意図した遊技を楽しませることができる。

10

【0962】

また、アウト球検知部材3080では、仕切部3082の前方への突出を短くして遊技球Bが乗り越え易いものとしているため、時間当りに多くの遊技球Bがアウト口2010に進入した時に、仕切部3082の比較的遊技球Bの流通量が少ない左側又は右側へ遊技球Bを逃がすことができ、アウト口2010において遊技球Bが滞ることなく排出することができる。

20

【0963】

また、後カバー3084の下端を、基板ホルダ1200の排出部1201よりも下方へ突出させているため、一般入賞口2001、第一始動口2002、第二始動口2004、第一大入賞口2005、第二大入賞口2006、第一サブアウト口2011、及び第二サブアウト口2012に受入れられて基板ホルダ1200上に排出された遊技球Bが、アウト球検知部材3080で逆流してアウト口センサ3053で検知されてしまうことを防止することができ、アウト口2010に受入れられた「アウト球」のみを正確に検知することができる。

【0964】

なお、本実施形態では、アウト球検知部材3080を、裏ユニット3000に設けたものを示したが、これに限定するものではなく、アウト球検知部材3080を遊技パネル1100に取付けるものとしても良い。この際に、遊技パネル1100として、アウト凹部1123を有しているものであれば、アウト球検知部材3080を取付けることができるため、アウト凹部1123を有した既存の遊技パネル1100に対応することができると共に、既存の遊技盤5に対して後付けすることができる。

30

【0965】

また、本実施形態によれば、遊技領域5a内に打込まれ、一般入賞口2001、第一始動口2002、第二始動口2004、第一大入賞口2005、及び第二大入賞口2006の何れにも受入れられなかった遊技球B（「アウト球」）を、アウト口センサ3053、第一サブアウト口センサ2403、及び第二サブアウト口センサ3054により検知することができるため、例えば、特定の入賞口への遊技球Bの受入れが継続的に検知されているのにも関わらず、「アウト球」が検知されないような場合、特定の入賞口に対して不正行為が行われていることとなり、不正行為が行われている旨を報知することができる。

40

【0966】

また、「アウト球」の検知により、その数をカウントすることができるため、一般入賞口2001、第一始動口2002、第二始動口2004、第一大入賞口2005、及び第二大入賞口2006に受入れられた遊技球Bの検知によりカウントされた「入賞球」の数と、「アウト球」の数と、一般入賞口2001、第一始動口2002、第二始動口2004、第一大入賞口2005、及び第二大入賞口2006への遊技球Bの受入れにより払出された「セーフ球」の数とから、パチンコ機1における「出玉率」を知ることができる。

50

なお、図示は省略するが、遊技盤 5 の後側には、「出玉率」を表示する表示部が設けられている。

【0967】

また、遊技盤 5 において、遊技領域 5 a 内に打込まれた全ての遊技球 B（「全球」）を検知するようにしたり、遊技領域 5 a 内から排出された全ての遊技球 B（「全球」）を検知するようにしたりした場合、アウト口センサ 3053、第一サブアウト口センサ 2403、及び第二サブアウト口センサ 3054 により「アウト球」のみを検知しているため、「アウト球」、「入賞球」、及び「全球」、の夫々の数を比較することで、遊技盤 5 内における球詰りの発生を検知することができる。

【0968】

[5-9d. 裏後演出ユニット]

次に、裏ユニット 3000 における裏後演出ユニット 3100 について、主に図 137 乃至図 141 等を参照して詳細に説明する。図 137 (a) は裏ユニットにおける裏後演出ユニットを前から見た斜視図であり、(b) は裏ユニットにおける裏後演出ユニットを後ろから見た斜視図である。図 138 は裏後演出ユニットを分解して前から見た分解斜視図であり、図 139 は裏後演出ユニットを分解して後ろから見た分解斜視図である。図 140 は、裏後演出ユニットの可動構成を正面から示す説明図である。図 141 は、裏後演出ユニットの動きを示す説明図である。

【0969】

裏ユニット 3000 の裏後演出ユニット 3100 は、裏箱 3010 内の最も後方（後壁の前面）に取付けられている。裏後演出ユニット 3100 は、正面視の形状が下方へ開放されているコ字状で、裏箱 3010 の内形と略同じ大きさに形成されている。裏後演出ユニット 3100 は、左右方向へ延びている裏後可動装飾体 3110 と、裏後可動装飾体 3110 を上下方向へ移動させる裏後可動機構 3120 と、を備えている。

【0970】

裏後可動装飾体 3110 は、左右方向へ延びており前面にレリーフ状の装飾が施されている透明平板状の装飾体 3111 と、装飾体 3111 の後方に設けられており前面に複数の第一 LED 3114 a 及び第二 LED 3114 b が実装されている裏後装飾基板 3114 と、裏後装飾基板 3114 の後側を覆うように装飾体 3111 に取付けられている装飾体ベース 3115 と、を備えている。裏後装飾基板 3114 に実装されている複数の第一 LED 3114 a 及び第二 LED 3114 b は、夫々が表面実装タイプであって多色発光可能なフルカラー LED である。裏後装飾基板 3114 の複数の第一 LED 3114 a 及び第二 LED 3114 b により、装飾体 3111（裏後可動装飾体 3110）を発光装飾させることができる。

【0971】

また、裏後可動装飾体 3110 は、装飾体 3111 よりも左側で上下延びている左スライダ 3116 と、装飾体 3111 よりも右側で上下に延びている右スライダ 3117 と、を備えている。左スライダ 3116 は、下端付近から左方へ突出している可動用突起 3116 a と、上端付近から左方へ三角形に突出しているロック用突起 3116 b と、上端に設けられている検知片 3116 c と、を有している。

【0972】

裏後可動機構 3120 は、正面視の形状が下方へ開放されたコ字状に形成されており裏箱 3010 内に取付けられるユニットベース 3121 と、ユニットベース 3121 の左辺において円柱状に上下方向へ延びており裏後可動装飾体 3110 の左スライダ 3116 を上下方向へ移動可能に支持しているスライドシャフト 3122 と、スライドシャフト 3122 よりも左側でスライドシャフト 3122 と平行に上下に延びており、外周にスパイラル状の溝が形成されているスパイラルシャフト 3123 と、を備えている。

【0973】

また、裏後可動機構 3120 は、スパイラルシャフト 3123 の下端に取付けられている平歯車状の伝達ギア 3124 と、伝達ギア 3124 と噛合している平歯車状のモータギ

10

20

30

40

50



ア 3 1 2 5 と、モータギア 3 1 2 5 が回転軸に取付けられている裏後駆動モータ 3 1 2 6 と、裏後駆動モータ 3 1 2 6 をユニットベース 3 1 2 1 の左辺の下端に取付けているモータベース 3 1 2 7 と、スパイラルシャフト 3 1 2 3 の上端を回転可能にユニットベース 3 1 2 1 に取付けている上軸受部材 3 1 2 8 と、スパイラルシャフト 3 1 2 3 の下端付近を回転可能にユニットベース 3 1 2 1 に取付けている下軸受部材 3 1 2 9 と、を備えている。

【 0 9 7 4 】

また、裏後可動機構 3 1 2 0 は、スパイラルシャフト 3 1 2 3 に螺合されており裏後可動装飾体 3 1 1 0 の可動用突起 3 1 1 6 a に対して下方から当接可能なスライドガイド 3 1 3 0 と、スパイラルシャフト 3 1 2 3 よりも左側で上下に延びていると共に昇降可能とされており下端側が上方からスライドガイド 3 1 3 0 に当接可能とされている伝達スライダ 3 1 3 1 と、伝達スライダ 3 1 3 1 を上方へ付勢しているバネ 3 1 3 2 と、伝達スライダ 3 1 3 1 の昇降により前後方向の軸周りに回動するリンク部材 3 1 3 3 と、リンク部材 3 1 3 3 の回動により左右方向へスライドし裏後可動装飾体 3 1 1 0 のロック用突起 3 1 1 6 b と当接可能なロック部材 3 1 3 4 と、を備えている。

【 0 9 7 5 】

更に、裏後可動機構 3 1 2 0 は、裏後可動装飾体 3 1 1 0 の検知片 3 1 1 6 c を検知する裏後上検知センサ 3 1 3 5 と、スライドガイド 3 1 3 0 の検知片 3 1 3 0 a を検知する裏後下検知センサ 3 1 3 6 と、裏後可動装飾体 3 1 1 0 の左端側を前方から覆うようにユニットベース 3 1 2 1 の左辺に取付けられている前左カバー 3 1 3 7 と、裏後可動装飾体 3 1 1 0 の右端側を前方から覆うようにユニットベース 3 1 2 1 の右辺に取付けられている前右カバー 3 1 3 8 と、前左カバー 3 1 3 7 の前面下部に取付けられており裏後駆動モータ 3 1 2 6、裏後上検知センサ 3 1 3 5、及び裏後下検知センサ 3 1 3 6 と演出駆動基板 1 7 2 0 との接続を中継している裏後左中継基板 3 1 3 9 と、ユニットベース 3 1 2 1 と前右カバー 3 1 3 8 との間に取付けられており裏後可動装飾体 3 1 1 0 の裏後装飾基板 3 1 1 4 と演出駆動基板 1 7 2 0 との接続を中継している裏後右中継基板 3 1 4 0 と、を備えている。

【 0 9 7 6 】

ユニットベース 3 1 2 1 は、下方へ移動した裏後可動装飾体 3 1 1 0 の左スライダ 3 1 1 6 の下面、及び右スライダ 3 1 1 7 の下面、と当接して衝撃を吸収する衝撃吸収部材 3 1 2 1 a を有している。スライドシャフト 3 1 2 2 は、上端と下端とがユニットベース 3 1 2 1 と前左カバー 3 1 3 7 とで挟持されている。

【 0 9 7 7 】

スライドガイド 3 1 3 0 は、下端付近から右方へ突出しており、裏後下検知センサ 3 1 3 6 により検知される検知片 3 1 3 0 a を有している。スライドガイド 3 1 3 0 は、ユニットベース 3 1 2 1 と前左カバー 3 1 3 7 との間で上下方向へ摺動可能に設けられており、それらに接することでスパイラルシャフト 3 1 2 3 の軸周りに対して回転不能とされている。スライドガイド 3 1 3 0 は、上端面に裏後可動装飾体 3 1 1 0 の可動用突起 3 1 1 6 a の下面が当接可能とされている。また、スライドガイド 3 1 3 0 は、下面に伝達スライダ 3 1 3 1 の下突部 3 1 3 1 a の上端面が当接可能とされている。

【 0 9 7 8 】

伝達スライダ 3 1 3 1 は、ユニットベース 3 1 2 1 と前左カバー 3 1 3 7 との間で上下方向へ移動可能に取付けられている。伝達スライダ 3 1 3 1 は、前左カバー 3 1 3 7 により、所定範囲内でのみ上下方向へ移動可能とされている。伝達スライダ 3 1 3 1 は、下端側において右方へ突出している下突部 3 1 3 1 a と、上端側において右方へ突出している上突部 3 1 3 1 b と、上突部 3 1 3 1 b の上端付近から後方へ円柱状に突出している突起ピン 3 1 3 1 c と、を備えている。伝達スライダ 3 1 3 1 は、下突部 3 1 3 1 a の上面に、スライドガイド 3 1 3 0 の下面が当接可能とされている。また、伝達スライダ 3 1 3 1 は、突起ピン 3 1 3 1 c が、リンク部材 3 1 3 3 の第一スリット 3 1 3 3 a 内に摺動可能に挿入される。

10

20

30

40

50

## 【0979】

バネ3132は、上端側がユニットベース3121に取付けられていると共に、下端側が伝達スライダ3131の上突部3131bに取付けられており、伝達スライダ3131を上方へ付勢している。

## 【0980】

リンク部材3133は、正面視の形状が、各頂点がR面取りされた三角形に形成されている。リンク部材3133は、一つの頂点付近でユニットベース3121に前後方向の軸周りに対して回転可能に取付けられている。リンク部材3133は、回転軸から左方の頂点付近において回転軸の方向へ延びた長孔状の第一スリット3133aと、回転軸から上方の頂点付近において回転軸の方向へ延びた長孔状の第二スリット3133bと、を有している。リンク部材3133は、第一スリット3133aに伝達スライダ3131の突起ピン3131cが摺動可能に挿入されると共に、第二スリット3133bにロック部材3134の伝達ピン3134aが摺動可能に挿入される。

10

## 【0981】

ロック部材3134は、ユニットベース3121と前左カバー3137との間で、前左カバー3137により左右方向へスライド可能に取付けられている。

ロック部材3134は、後方へ円柱状に突出しており、リンク部材3133の第二スリット3133b内に摺動可能に挿入される伝達ピン3134aと、平坦状の上端面を形成していると共に左右方向へ延びており裏後可動装飾体3110のロック用突起3116bの下面が当接可能な当接面3134bと、当接面3134bの右端から下方へ向かうに従って左方へ移動するように傾斜しており、ロック用突起3116bが当接可能な案内面3134cと、を有している。

20

## 【0982】

前右カバー3138は、ユニットベース3121と協働して裏後可動装飾体3110の右スライダ3117を上下方向へ摺動可能に支持している。

## 【0983】

続いて、裏後演出ユニット3100の動作について説明する。裏後演出ユニット3100は、通常の状態では、図140（図141（a））に示すように、裏後可動装飾体3110が、上方へ移動した退避位置の状態となっており、スライドガイド3130がスパイラルシャフト3123の上端付近に位置していると共に、ロック部材3134が右方へ移動してロック位置に位置している。この状態では、スライドガイド3130の上端面に裏後可動装飾体3110の左スライダ3116の可動用突起3116aの下面が当接していると共に、ロック部材3134の当接面3134bに、裏後可動装飾体3110のロック用突起3116bの下面が当接している。

30

## 【0984】

通常の状態では、伝達スライダ3131がバネ3132の付勢力により上方への移動端に位置している。そして、伝達スライダ3131の突起ピン3131cがリンク部材3133の第一スリット3133aに挿入されていると共に、リンク部材3133の第二スリット3133bにロック部材3134の伝達ピン3134aが挿入されていることから、バネ3132の付勢力が、リンク部材3133が回転軸を中心として時計回りの方向へ作用していると共に、ロック部材3134が右方へスライドする方向へ付勢されている。従って、ロック部材3134が、バネ3132の付勢力により、ロック位置の状態に維持されている。

40

## 【0985】

この状態では、裏後可動装飾体3110が、スライドガイド3130とロック部材3134の二つにより、下方への移動が規制されている。従って、何らかの理由（不具合）により、スライドガイド3130及びロック部材3134の何れかが、当該位置から移動しても、残りにより裏後可動装飾体3110の下方への移動（落下）を阻止することができる。

## 【0986】

50

また、通常の状態では、リンク部材 3 1 3 3 の第一スリット 3 1 3 3 a がリンク部材 3 1 3 3 の回転軸よりも上方に位置していると共に、ロック部材 3 1 3 4 の伝達ピン 3 1 3 4 a が挿入されている第二スリット 3 1 3 3 b が回転軸よりも右方に位置している。また、裏後上検知センサ 3 1 3 5 が裏後可動装飾体 3 1 1 0 の検知片 3 1 1 6 c を検知していると共に、裏後下検知センサ 3 1 3 6 がスライドガイド 3 1 3 0 の検知片 3 1 3 0 a を非検知としている。

【 0 9 8 7 】

裏後演出ユニット 3 1 0 0 は、退避位置の通常の状態では、裏上演出ユニット 3 4 0 0 の後方に位置しており、前方（遊技者側）から視認不能となっている。

【 0 9 8 8 】

この通常の状態では、裏後駆動モータ 3 1 2 6 によりスパイラルシャフト 3 1 2 3 を所定方向（ここでは、平面視において反時計回りの方向）へ回転させると、スパイラルシャフト 3 1 2 3 に螺合されているスライドガイド 3 1 3 0 が下方へ移動する。このスライドガイド 3 1 3 0 が下方へ移動しても、裏後可動装飾体 3 1 1 0 のロック用突起 3 1 1 6 b がロック部材 3 1 3 4 と当接しているため、裏後可動装飾体 3 1 1 0 は退避位置から下方へ移動することはなく、スライドガイド 3 1 3 0 のみが裏後可動装飾体 3 1 1 0 の可動用突起 3 1 1 6 a から離れて下方へ移動することとなる。

【 0 9 8 9 】

そして、スパイラルシャフト 3 1 2 3 の回転によりスライドガイド 3 1 3 0 が下方へ移動して、その検知片 3 1 3 0 a が裏後下検知センサ 3 1 3 6 により検知されると、スライドガイド 3 1 3 0 の下面が伝達スライダ 3 1 3 1 の下突部 3 1 3 1 a の上端面に当接する（図 1 4 1 ( b ) を参照）。裏後下検知センサ 3 1 3 6 がスライドガイド 3 1 3 0 の検知片 3 1 3 0 a を検知している状態で、更にスライドガイド 3 1 3 0 が下方へ移動すると、スライドガイド 3 1 3 0 が、伝達スライダ 3 1 3 1 の下突部 3 1 3 1 a を下方へ押圧し、伝達スライダ 3 1 3 1 がバネ 3 1 3 2 の付勢力に抗してスライドガイド 3 1 3 0 と一緒に下方へ移動することとなる。

【 0 9 9 0 】

この伝達スライダ 3 1 3 1 が下方へ移動することで、伝達スライダ 3 1 3 1 の突起ピン 3 1 3 1 c が挿入されているリンク部材 3 1 3 3 の第一スリット 3 1 3 3 a が下方へ押圧され、リンク部材 3 1 3 3 がその回転軸を中心として反時計回りの方向へ回転することとなる。そして、リンク部材 3 1 3 3 が反時計回りの方向へ回転することにより、リンク部材 3 1 3 3 の第二スリット 3 1 3 3 b が左方へ移動することとなり、第二スリット 3 1 3 3 b に挿入されている伝達ピン 3 1 3 4 a を介してロック部材 3 1 3 4 が左方へ移動することとなる（図 1 4 1 ( c ) を参照）。

【 0 9 9 1 】

ロック部材 3 1 3 4 が裏後可動装飾体 3 1 1 0 のロック用突起 3 1 1 6 b よりも左方へ移動すると、ロック部材 3 1 3 4 によるロック（下方への規制）が解除され、裏後可動装飾体 3 1 1 0 が落下する。この際に、下方へ移動しているスライドガイド 3 1 3 0 の検知片 3 1 3 0 a が、裏後下検知センサ 3 1 3 6 に対して非検知の状態となり、裏後駆動モータ 3 1 2 6 の回転が停止する。

【 0 9 9 2 】

そして、落下した裏後可動装飾体 3 1 1 0 は、ユニットベース 3 1 2 1 の衝撃吸収部材 3 1 2 1 a に当接することにより、落下が停止して出現位置の状態となる（図 1 4 1 ( c ) を参照）。この出現位置の状態では、スライドガイド 3 1 3 0 が、裏後可動装飾体 3 1 1 0 の左スライダ 3 1 1 6 の下端よりも下方に位置しており、裏後可動装飾体 3 1 1 0 が当接することはない。

【 0 9 9 3 】

裏後演出ユニット 3 1 0 0 は、裏後可動装飾体 3 1 1 0 が落下した出現位置の状態では、裏後可動装飾体 3 1 1 0 が前方（遊技者側）から視認可能となる。この状態で、裏後装飾基板 3 1 1 4 に実装されている複数の LED を適宜発光させることで、裏後可動装飾体

10

20

30

40

50

3 1 1 0 ( 装飾体 3 1 1 1 ) を発光装飾させることができ、裏後可動装飾体 3 1 1 0 の発光装飾により遊技者を楽しませることができる。

【 0 9 9 4 】

裏後可動装飾体 3 1 1 0 を下方の移動端の出現位置から、通常の状態の退避位置へ復帰させる場合は、裏後駆動モータ 3 1 2 6 によりスパイラルシャフト 3 1 2 3 を逆方向（ここでは、平面視において時計回りの方向）へ回転させて、スライドガイド 3 1 3 0 を上方へ移動させる。このスライドガイド 3 1 3 0 が上方へ移動すると、スライドガイド 3 1 3 0 と一緒に、伝達スライダ 3 1 3 1 がバネ 3 1 3 2 の付勢力により上方へスライドする。そして、伝達スライダ 3 1 3 1 が上方へ移動することで、上記とは逆に、リンク部材 3 1 3 3 が時計回りの方向へ回動すると共に、ロック部材 3 1 3 4 が右方へ移動し、ロック位置で停止することとなる。

10

【 0 9 9 5 】

また、スライドガイド 3 1 3 0 が上方へ移動することで、下突部 3 1 3 1 a の上端面が裏後可動装飾体 3 1 1 0 の可動用突起 3 1 1 6 a の下面に当接することとなり、スライドガイド 3 1 3 0 が可動用突起 3 1 1 6 a を上方へ押圧することで、裏後可動装飾体 3 1 1 0 が上方へ移動することとなる（図 1 4 1 ( d ) を参照）。

【 0 9 9 6 】

そして、スライドガイド 3 1 3 0 により裏後可動装飾体 3 1 1 0 が退避位置付近まで上方へ移動すると、ロック用突起 3 1 1 6 b がロック部材 3 1 3 4 の案内面 3 1 3 4 c に下方から当接することとなる。ロック用突起 3 1 1 6 b が案内面 3 1 3 4 c に下方から当接して、ロック用突起 3 1 1 6 b が案内面 3 1 3 4 c を上方へ押圧すると、案内面 3 1 3 4 c の傾斜により、ロック部材 3 1 3 4 に左方へ移動させようとする力が作用することとなり、伝達スライダ 3 1 3 1 及びリンク部材 3 1 3 3 を介して右方へ移動させようとするバネ 3 1 3 2 の付勢力に抗して、ロック部材 3 1 3 4 が右方へスライドする。

20

【 0 9 9 7 】

裏後可動装飾体 3 1 1 0 の上方への移動により、ロック用突起 3 1 1 6 b がロック部材 3 1 3 4 の案内面 3 1 3 4 c の上端よりも上方に位置すると、案内面 3 1 3 4 c に対するロック用突起 3 1 1 6 b による上方への押圧が無くなり、ロック部材 3 1 3 4 がバネ 3 1 3 2 の付勢力により右方へスライドしてロック位置の状態となる。これにより、裏後可動装飾体 3 1 1 0 のロック用突起 3 1 1 6 b の下方に、ロック部材 3 1 3 4 の当接面 3 1 3 4 b の右端側が位置した状態となり、ロック部材 3 1 3 4 により裏後可動装飾体 3 1 1 0 の下方への移動を規制することができる。

30

【 0 9 9 8 】

この際に、裏後可動装飾体 3 1 1 0 の検知片 3 1 1 6 c が裏後上検知センサ 3 1 3 5 により検知され、裏後駆動モータ 3 1 2 6 の回転が停止する。このようにして、裏後可動装飾体 3 1 1 0 が、出現位置から、通常の状態である退避位置の状態に復帰することができる。

【 0 9 9 9 】

本実施形態の裏後演出ユニット 3 1 0 0 によれば、左右に延びた裏後可動装飾体 3 1 1 0 を、遊技者側から視認不能な退避位置の状態から、視認可能となる出現位置の状態へ落下させることができるため、遊技者に対して強いインパクトを与えることができ、遊技者の関心を強く引付けさせることができる。

40

【 1 0 0 0 】

また、裏後可動装飾体 3 1 1 0 を退避位置の状態でもロック（規制）しているロック部材 3 1 3 4 を、左方へ移動させることでロックを解除するようにしているため、前後方向の軸周りに回動させてロックを解除するようにした場合と比較して、ロックの解除の際に裏後可動装飾体 3 1 1 0 が上方へ移動することなく落下させることができる。

【 1 0 0 1 】

[ 5 - 9 d - 1 . 裏後可動装飾体 ]

続いて、裏後演出ユニット 3 1 0 0 における裏後可動装飾体 3 1 1 0 について、主に図

50

142乃至図156を参照して詳細に説明する。図142は、裏後可動装飾体を裏後装飾基板と共に示す正面図である。図143(a)は図142におけるD-D線で切断した断面図であり、(b)は図142におけるE-E線で切断した断面図である。図144(a)は裏後可動装飾体を前から見た斜視図であり、(b)は裏後可動装飾体を後ろから見た斜視図である。図145は裏後可動装飾体を分解して前から見た分解斜視図であり、図146は裏後可動装飾体を分解して後ろから見た分解斜視図である。図147は裏後可動装飾体の一部を拡大して示す正面図であり、図148は図147の正面図に導光放射板と裏後装飾基板とを破線で示す説明図である。図149(a)は裏後可動装飾体における装飾体の一部を示す正面図であり、(b)は(a)の装飾体と同じ部位における装飾シートの一部を示す正面図であり、(c)は(a)の装飾体と同じ部位における導光放射板と裏後装飾基板の一部を示す正面図である。

10

#### 【1002】

また、図150は、図143(a)の上部を拡大して示す拡大断面図である。図151は、図150の断面図を分解して示す分解図である。図152は、裏後可動装飾体の正面の一部を拡大して装飾体及び装飾シートによる装飾と導光放射板及び裏後装飾基板との関係を示す説明図である。図153(a)は第一LEDの部位における導光放射板と裏後装飾基板との関係を断面で示す説明図であり、(b)は第一LEDの光軸上に第二LEDが位置している部位における導光放射板の作用を正面から示す説明図であり、(c)は装飾体及び装飾シートにおける第二装飾部に対する導光放射板のLED収容部及び裏後装飾基板の第一LEDの配置例を正面から示す説明図である。図154は、裏後装飾基板の一部を拡大して回路パターンの銅箔と共に示す正面図である。図155(a)は裏後装飾基板の正面図であり、(b)は裏後装飾基板の背面図である。図156(a)は裏後可動装飾体における装飾体の一部を示す拡大断面図であり、(b)は(a)とは異なる形態の金属装飾部を有した装飾体の一部を示す拡大断面図であり、(c)は(a)及び(b)とは更に異なる形態の金属装飾部を有した装飾体の一部を示す拡大断面図である。

20

#### 【1003】

裏後可動装飾体3110は、図142等に示すように、左右方向に延びており、前方から見た時に所定の装飾からなる装飾部3150が施されている。詳述すると、裏後可動装飾体3110の装飾部3150は、正面視において、左右両端付近に夫々設けられている二つの第一装飾部3151と、二つの第一装飾部3151の間で左右方向へ列設されている複数の第二装飾部3152と、を有している。第一装飾部3151は、夫々一つの桜の花を模している。また、第二装飾部3152は、図示は省略するが、夫々が所定の文字を模しており、左右に列設されていることで本パチンコ機1(遊技盤5)のコンセプト(つまり、パチンコ機1(遊技盤5)の世界観)に沿った所定のロゴを形成している。このように、裏後可動装飾体3110は、二つの桜の花の間にロゴをあしらったが装飾が施されている。

30

#### 【1004】

裏後演出ユニット3100における裏後可動装飾体3110は、図142乃至図146等に示すように、左右方向へ延びており浮彫状(レリーフ状)の凹凸により装飾部3150の一部を構成する装飾を有している透明平板状の装飾体3111と、装飾体3111の後方に設けられ装飾部3150の残りを構成している装飾(絵柄)が施された透光性を有する部位(領域)と透明な部位(領域)とを有するシート状の装飾シート3112と、装飾シート3112の後方に設けられている透明平板状の導光放射板3113と、導光放射板3113の後方に設けられており前面(以下、「表面(実装面)」と記載する場合がある。)に複数の第一LED及び第二LEDが実装されている裏後装飾基板3114と、裏後装飾基板3114の後側を覆うように装飾体3111に取付けられている平板状の装飾体ベース3115と、装飾体3111よりも左側で上下に延びている左スライダ3116と、装飾体3111よりも右側で上下に延びている右スライダ3117と、を備えている。

40

#### 【1005】

50

なお、裏後装飾基板 3 1 1 4 の表面（実装面）に実装される複数の第一 L E D 及び第二 L E D 等の表面側電子部品の部品番号、表面側電子部品を配置する位置を示す領域等の表面側電子部品の属性（さらに、表面側電子部品の形状、表面側電子部品の大きさ、表面側電子部品の実装向き（実装方向）、表面側電子部品の型式を含む場合がある。）を示す表面側表記部が裏後装飾基板 3 1 1 4 の表面（実装面）に所定の塗料の色でシルク印刷により印刷されると共に、透明平板状の装飾体 3 1 1 1 の後方には、透光性を有する部位（領域）と透明な部位（領域）とを有するシート状の装飾シート 3 1 1 2、透明平板状の導光放射板 3 1 1 3、そして裏後装飾基板 3 1 1 4 が順番に配置されているため、装飾シート 3 1 1 2 に透光性を有する部位（領域）が存在するものの、裏後装飾基板 3 1 1 4 の表面（実装面）にシルク印刷により印刷される所定の塗料の色が導光放射板 3 1 1 3、シート状の装飾シート 3 1 1 2、そして装飾体 3 1 1 1 を介して、視認可能となっており、第一 L E D 及び第二 L E D が消灯している状態において、透光性を有する部位（領域）と対応する領域であって所定の塗料の色を視認できる場合には所定の塗料の色の存在を確認することができる程度であり、所定の塗料の色が、文字や記号を示しているのか、形状を示しているか、判別することができないのに対して、透明な部位（領域）と対応する領域であって所定の塗料の色を視認できる場合には所定の塗料の色により文字、記号、形状（つまり、表面側表記部が示す表面側電子部品の属性）を判別することができる。

10

## 【 1 0 0 6 】

[ 5 - 9 d - 2 . 裏後可動装飾体の装飾体 ]

装飾体 3 1 1 1 は、前面側及び後面側の一般面が平坦に形成されている。装飾体 3 1 1 1 は、前面側の一般面から前方へ突出している第一装飾突部 3 1 1 1 a と、第一装飾突部 3 1 1 1 a よりも短く前方へ突出している第二装飾突部 3 1 1 1 b と、第二装飾突部 3 1 1 1 b よりも短く前方へ突出している第三装飾突部 3 1 1 1 c と、を有している。第一装飾突部 3 1 1 1 a は、第一装飾部 3 1 5 1 や第二装飾部 3 1 5 2 の輪廓となる部位に設けられている。第一装飾部 3 1 5 1 の部位における第一装飾突部 3 1 1 1 a は、桜の花を模した第一装飾部 3 1 5 1 の花弁の外周と、中央の雄しべ及び雌しべを模した部位と、に夫々が形成されている。第二装飾部 3 1 5 2 の部位における第一装飾突部 3 1 1 1 a は、夫々の第二装飾部 3 1 5 2 の外周を二重（二条）に囲むように形成されている。第一装飾突部 3 1 1 1 a は、前面が前方へ膨出するように湾曲している。

20

## 【 1 0 0 7 】

第二装飾突部 3 1 1 1 b は、第一装飾部 3 1 5 1 や第二装飾部 3 1 5 2 の外側に設けられている。第二装飾突部 3 1 1 1 b は、第一装飾部 3 1 5 1 よりも小さい桜の花や花弁を模した形状に形成されている。第二装飾突部 3 1 1 1 b は、前面が前方へ膨出するように湾曲している。

30

## 【 1 0 0 8 】

第三装飾突部 3 1 1 1 c は、第一装飾突部 3 1 1 1 a の枠内に設けられている。第一装飾部 3 1 5 1 に対応している部位の第三装飾突部 3 1 1 1 c は、前面が湾曲している。また、第二装飾部 3 1 5 2 に対応している部位の第三装飾突部 3 1 1 1 c は、前面が平坦である。

## 【 1 0 0 9 】

装飾体 3 1 1 1 の第一装飾突部 3 1 1 1 a 及び第三装飾突部 3 1 1 1 c は、装飾部 3 1 5 0 における第一装飾部 3 1 5 1 と第二装飾部 3 1 5 2 の夫々の一部を構成している。

40

## 【 1 0 1 0 】

また、装飾体 3 1 1 1 は、第一装飾突部 3 1 1 1 a における第二装飾突部 3 1 1 1 b よりも前方に突出している部位（第一箔押領域（図 1 5 6（a）を参照））に金属光沢を持った金属装飾部 3 1 1 1 d（図 1 4 7 乃至図 1 4 9 において、濃淡の濃い網掛け部分）を有している。装飾体 3 1 1 1 は、金属装飾部 3 1 1 1 d を除いた全体が、無色透明に形成されている。本実施形態の金属装飾部 3 1 1 1 d は、図 1 5 0 及び図 1 5 6（a）等を示すように、第一装飾突部 3 1 1 1 a の湾曲している前面の部位に設けられており、第一装飾突部 3 1 1 1 a の側面の部位には設けられていない。これにより、第一装飾突部 3 1 1

50

1 aの側面にも金属装飾部3 1 1 1 dを設けた場合と比較して、装飾体3 1 1 1の金属装飾部3 1 1 1 dから裏後装飾基板3 1 1 4までの沿面距離E Lをより長くすることができ、静電気等の放電やショートに対する絶縁性を高めることができる。

#### 【1011】

装飾体3 1 1 1は、前方へ突出した第一装飾突部3 1 1 1 aの湾曲している前面に沿って金属装飾部3 1 1 1 dが設けられているため、金属装飾部3 1 1 1 dの金属光沢により高級感を付与することができると共に、金属装飾部3 1 1 1 dの湾曲により第一装飾突部3 1 1 1 aの立体感をより強調することができる。金属装飾部3 1 1 1 dは、第二装飾部3 1 5 2において、図1 4 8等に示すように、裏後装飾基板3 1 1 4の第一LED3 1 1 4 aの前方となる部位に設けられており、第一LED3 1 1 4 aや導光放射板3 1 1 3の第一LED收容部3 1 1 3 cを、前方から見え難くしている。

10

#### 【1012】

また、金属装飾部3 1 1 1 dを、第一装飾突部3 1 1 1 aの前面にのみ設けているため、後方の裏後装飾基板3 1 1 4の第一LED3 1 1 4 a等からの光を、金属装飾部3 1 1 1 dの裏面（後面）により後方へ反射させて、後方に設けられている装飾シート3 1 1 2の前面を照らすことができ、装飾シート3 1 1 2の装飾（第一輪郭部3 1 1 2 a）をより見え易くすることができる。

#### 【1013】

この金属装飾部3 1 1 1 dは、所定色（本実施形態では金色）の金属箔を、ホットスタンプによる箔押しによって形成したものである。詳述すると、まず、合成樹脂の射出成形により装飾体3 1 1 1の完成前の中間品を成形する。形成した装飾体3 1 1 1の中間品を、第一装飾突部3 1 1 1 a等が突出している前面側を上方へ向けた状態で、ホットスタンプ装置の所定位置に装着する。この際に、装飾体3 1 1 1の中間品の上方には、所望の金属箔を有した転写シートと、下面側が弾性を有し所定の温度に加熱された平板状のホットプレートとが配置されている。そして、ホットプレートを、装飾体3 1 1 1の中間品における第一装飾突部3 1 1 1 aの上端から下方へ所定距離の位置（第二装飾突部3 1 1 1 bの上端よりも高い位置）まで下降させて、ホットプレートの熱により転写シートの金属箔を第一装飾突部3 1 1 1 aに転写（箔押し）する。これにより、装飾体3 1 1 1における第二装飾突部3 1 1 1 bよりも上方（前方）の第一箔押領域F S 1の部位に、金属装飾部3 1 1 1 dが形成された状態となる（図1 5 6（a）を参照）。

20

30

#### 【1014】

本実施形態の金属装飾部3 1 1 1 dの形成に用いるホットスタンプ装置のホットプレートは、転写シートの金属箔の転写先となる装飾体3 1 1 1と当接する部位が、弾性を有しているため、転写先（第一装飾突部3 1 1 1 aの前面）が、平坦でなく湾曲していても、その面に沿って弾性変形することができ、湾曲面等の立体的な形状の部位にも金属箔を良好な状態で転写させる（箔押しさせる）ことができる。これにより、金属装飾部3 1 1 1 dを、メッキや蒸着により形成する場合と比較して、大がかりな設備を必要とせず、容易に形成することができ、コストの増加を抑制させることができる。

#### 【1015】

なお、上記の実施形態では、装飾体3 1 1 1において、第一装飾突部3 1 1 1 aの先端部分にのみ金属装飾部3 1 1 1 dを設けたものを示したが、これに限定するものではない。例えば、ホットスタンプ装置により金属装飾部3 1 1 1 dを形成する際に、ホットプレートを、第二装飾突部3 1 1 1 bよりも低く、第三装飾突部3 1 1 1 cよりも高い位置まで下降させることで、第一装飾突部3 1 1 1 aと第二装飾突部3 1 1 1 bの先端部分に金属装飾部3 1 1 1 dを設け装飾体3 1 1 1を形成することができる。

40

#### 【1016】

或いは、装飾体3 1 1 1の完成前の中間品を、ホットスタンプ装置に装着した状態で、初めに、所定の色の金属箔（第一金属箔）を有した転写シートを用いてホットプレートを、第二装飾突部3 1 1 1 bよりも低く第三装飾突部3 1 1 1 cよりも高い位置（第二箔押領域F S 2）まで下降させて、第一装飾突部3 1 1 1 aと第二装飾突部3 1 1 1 bの先端

50

部分に第一金属箔を転写する。続いて、第一金属箔とは異なる色の金属箔（第二金属箔）を有した転写シートを用いてホットプレートを、第一装飾突部 3 1 1 1 a よりも低く第二装飾突部 3 1 1 1 b よりも高い位置（第一箔押領域 F S 1）まで下降させて、第一装飾突部 3 1 1 1 a の先端部分に第二金属箔を転写する（図 1 5 6（b）を参照）。これにより、装飾体 3 1 1 1 の中間品に対してマスキング処理を行うことなく、第一装飾突部 3 1 1 1 a と第二装飾突部 3 1 1 1 b とで異なる色の金属装飾部 3 1 1 1 d を備えた装飾体 3 1 1 1 を形成することができる。

【 1 0 1 7 】

また、上記の実施形態では、装飾体 3 1 1 1 の金属装飾部 3 1 1 1 d を、ホットスタンピング（箔押し）により形成したものを示したが、これに限定するものではない。例えば、装飾体 3 1 1 1 の完成前の中間品の表面に、メッキや蒸着により金属膜を形成した後に、レーザー光により第一装飾突部 3 1 1 1 a を除いた部位の金属膜を剥離（レーザー剥離）させて、第一装飾突部 3 1 1 1 a に金属装飾部 3 1 1 1 d を有した装飾体 3 1 1 1 を形成するようにしても良い。この際に、図 1 5 6（c）に示すように、金属装飾部 3 1 1 1 d が、第一装飾突部 3 1 1 1 a の先端部分に加えて側面の部位にも設けられていても良い。

10

【 1 0 1 8 】

裏後可動装飾体 3 1 1 0 の装飾体 3 1 1 1 は、後面側の一般面から前方へ向かって凹んでいる後凹部 3 1 1 1 e を有している。後凹部 3 1 1 1 e は、第一装飾突部 3 1 1 1 a、第二装飾突部 3 1 1 1 b、及び第三装飾突部 3 1 1 1 c、と対応するように設けられている。この後凹部 3 1 1 1 e により、装飾体 3 1 1 1 の板厚を均等化して、射出成形時の樹脂のヒケによる変形を抑制することができるようにしている。

20

【 1 0 1 9 】

装飾体 3 1 1 1 の後凹部 3 1 1 1 e は、平坦な後面における第一装飾突部 3 1 1 1 a、第二装飾突部 3 1 1 1 b、及び第三装飾突部 3 1 1 1 c と対応している部位に、前方へ凹むように設けていることから、後凹部 3 1 1 1 e を除いた後面の平坦な部位が、装飾シート 3 1 1 2 における後述する第一輪郭部 3 1 1 2 a の前面に当接することとなる。これにより、装飾体 3 1 1 1 の後面と装飾シート 3 1 1 2 の第一輪郭部 3 1 1 2 a とが密着することとなるため、装飾体 3 1 1 1 の後面と第一輪郭部 3 1 1 2 a との間で光が乱反射することはなく、透明な装飾体 3 1 1 1 を通して装飾シート 3 1 1 2 の第一輪郭部 3 1 1 2 a の絵柄等を鮮明に視認させることができる。

30

【 1 0 2 0 】

また、後凹部 3 1 1 1 e は、第三装飾突部 3 1 1 1 c と対応している部位に設けられていることから、装飾シート 3 1 1 2 における後述する第一光拡散部 3 1 1 2 c 及び第二光拡散部 3 1 1 2 d の前方となる部位に設けられている。これにより、後凹部 3 1 1 1 e の部位では、装飾シート 3 1 1 2 の前面との間に隙間が形成されることとなるため、その隙間によって、前方から装飾体 3 1 1 1 の後凹部 3 1 1 1 e の部位に照射された光が、装飾シート 3 1 1 2 の前面と後凹部 3 1 1 1 e の後面との間で乱反射することとなり、前方からの光により後凹部 3 1 1 1 e の部位が明るくなる。これにより、裏後装飾基板 3 1 1 4 の第一 LED 3 1 1 4 a や第二 LED 3 1 1 4 b を発光させていなくても、前方からの光によって装飾シート 3 1 1 2 における第一光拡散部 3 1 1 2 c 及び第二光拡散部 3 1 1 2 d の部位、つまり、桜の花を模した第一装飾部 3 1 5 1 とロゴを構成している複数の第二装飾部 3 1 5 2 とが明るくなり、前方から見易くなる。

40

【 1 0 2 1 】

更に、装飾体 3 1 1 1 は、後面から後方へ円柱状に突出している複数の取付ボス 3 1 1 1 f を有している。取付ボス 3 1 1 1 f は、装飾体 3 1 1 1 の後側に装飾体ベース 3 1 1 5 を取付けるためのものである。取付ボス 3 1 1 1 f は、第三装飾突部 3 1 1 1 c の真後ろとなる部位に設けられている。これにより、第三装飾突部 3 1 1 1 c のレンズ作用により前方（遊技者側）から取付ボス 3 1 1 1 f が見え辛いようになっている。換言すると、取付ボス 3 1 1 1 f の前方となる部位に第三装飾突部 3 1 1 1 c を設けており、第三装飾

50



突部 3 1 1 1 c のレンズ作用により取付ボス 3 1 1 1 f を前方から視認し難いようにしている。

【 1 0 2 2 】

[ 5 - 9 d - 3 . 裏後可動装飾体の装飾シート ]

装飾シート 3 1 1 2 は、薄いシート状で、装飾体 3 1 1 1 の外形と略同じ大きさの外形に形成されている。装飾シート 3 1 1 2 は、透明な樹脂シートの後面に、絵柄を施したものである。装飾シート 3 1 1 2 は、第一装飾部 3 1 5 1 及び第二装飾部 3 1 5 2 よりも外側で装飾体 3 1 1 1 の第二装飾突部 3 1 1 1 b の後方を除いた部位と第一装飾部 3 1 5 1 の中央部分とに設けられている第一輪郭部 3 1 1 2 a と、第二装飾部 3 1 5 2 と対応し装飾体 3 1 1 1 の二重に形成されている第一装飾突部 3 1 1 1 a の間となる部位に設けられている第二輪郭部 3 1 1 2 b と、第一装飾部 3 1 5 1 と対応し装飾体 3 1 1 1 の第一装飾突部 3 1 1 1 a の内側となる部位（第三装飾突部 3 1 1 1 c の後方となる部位）に設けられている第一光拡散部 3 1 1 2 c と、第二装飾部 3 1 5 2 と対応し装飾体 3 1 1 1 の二重に設けられている第一装飾突部 3 1 1 1 a の内側となる部位（第三装飾突部 3 1 1 1 c の後方となる部位）に設けられている第二光拡散部 3 1 1 2 d と、を有している。

10

【 1 0 2 3 】

また、装飾シート 3 1 1 2 は、装飾体 3 1 1 1 における第一装飾突部 3 1 1 1 a、第二装飾突部 3 1 1 1 b、及び第三装飾突部 3 1 1 1 c の後方となる部位に設けられている透明な透過部 3 1 1 2 e を、更に有している。

【 1 0 2 4 】

装飾シート 3 1 1 2 の第一輪郭部 3 1 1 2 a は、図 1 4 9 ( b ) 等に示すように、第一装飾部 3 1 5 1 とよりも小さい桜の花を模した絵柄の部位を有しており、残りの部位が、ホログラムにより光の干渉縞が表示される部位とされている。第一輪郭部 3 1 1 2 a は、不透明に形成されている。本実施形態では、第一輪郭部 3 1 1 2 a におけるホログラムの部位は、装飾体 3 1 1 1 の金属装飾部 3 1 1 1 d と同じ金色とされている。また、第一輪郭部 3 1 1 2 a における桜の花を模した部位は、白色や桃色（本実施形態における桃色は、パチンコ機 1（遊技盤 5）のコンセプト（つまり、パチンコ機 1（遊技盤 5）の世界観）に沿った色となっている。）を用いて着色されている。なお、絵柄等に用いられるインク（塗料）に、粒子状にキラキラ光るグリッターを有したものを有しても良い。

20

【 1 0 2 5 】

この第一輪郭部 3 1 1 2 a は、裏後可動装飾体 3 1 1 0 を正面から見た時に、装飾体 3 1 1 1 の第一装飾突部 3 1 1 1 a（金属装飾部 3 1 1 1 d）よりも外側の後方に位置していると共に、金属装飾部 3 1 1 1 d と同じような色（本実施形態では、金色）の部位を有しているため、第一輪郭部 3 1 1 2 a と金属装飾部 3 1 1 1 d とによる装飾に対する連続性を付与することができる。従って、第一輪郭部 3 1 1 2 a と金属装飾部 3 1 1 1 d との遠近感を強調することができ、裏後可動装飾体 3 1 1 0 の薄さを感じさせ難くすることができる。

30

【 1 0 2 6 】

また、第一輪郭部 3 1 1 2 a は、後面側が明るい灰色又は白色に形成されている。これにより、前面側の絵柄やホログラムの発色を良くしている。また、第一輪郭部 3 1 1 2 a の明るい灰色又は白色からなる後面により、導光放射板 3 1 1 3 から前方へ放射された光を後方へ反射させて導光放射板 3 1 1 3 へ戻すことができることから、導光放射板 3 1 1 3 をより明るく発光させることができるため、装飾シート 3 1 1 2 における透光性を有する部位から前方へ放射される光量をより多くすることができ、裏後可動装飾体 3 1 1 0 をより明るく発光装飾させることができると共に、裏後可動装飾体 3 1 1 0 の装飾部 3 1 5 0 をより均一に発光装飾させることができる。

40

【 1 0 2 7 】

更に、第一輪郭部 3 1 1 2 a は、装飾体 3 1 1 1 における第一装飾突部 3 1 1 1 a や第二装飾突部 3 1 1 1 b の外側に設けられていることから、装飾体 3 1 1 1 の後面における後凹部 3 1 1 1 e を除いた平坦な部位の後方に設けられている。これにより、第一輪郭部

50

3 1 1 2 aの前面に透明な装飾体3 1 1 1の平坦な後面が面で当接して密着することとなるため、装飾体3 1 1 1の後面と第一輪郭部3 1 1 2 aとの間で光が乱反射することはなく、透明な装飾体3 1 1 1を通して装飾シート3 1 1 2の第一輪郭部3 1 1 2 aの絵柄やホログラムを前方から鮮明に視認することができる。

#### 【1028】

装飾シート3 1 1 2の第二輪郭部3 1 1 2 bは、図示するように、所定幅の黒色の線状に形成されている。この第二輪郭部3 1 1 2 bは、第二装飾部3 1 5 2における装飾体3 1 1 1の二重に設けられている第一装飾突部3 1 1 1 a（金属装飾部3 1 1 1 d）の間の部位の後方に位置している。つまり、黒色の第二輪郭部3 1 1 2 bを、二重に形成されている金色の金属装飾部3 1 1 1 dの間に設けているため、第二輪郭部3 1 1 2 bの黒色により、二重の金属装飾部3 1 1 1 dを引き立たせることができ、当該金属装飾部3 1 1 1 dの装飾効果をより高めさせることができる。

10

#### 【1029】

装飾シート3 1 1 2の第一光拡散部3 1 1 2 cは、透光性を有しており、光を攪乱可能な複数の微細な凹凸により形成されている。詳述すると、第一光拡散部3 1 1 2 cは、ランダムな方向へ短く線状に延びた複数の突条により梨肌状のパターンに形成されている。本実施形態では、第一光拡散部3 1 1 2 cの部位に、図149（b）等に示すように、第一装飾部3 1 5 1により摸されている桜の花の一つの花弁において、花弁の中央から周縁へ向かうに従って、濃淡が濃くなる（透明度が低くなる）なるようにパチンコ機1（遊技盤5）のコンセプト（つまり、パチンコ機1（遊技盤5）の世界観）に沿った所定色（本実施形態では桃色）の複数のドットが印刷により施されている。このようなことから、第一光拡散部3 1 1 2 cに後方から光を放射するための裏後装飾基板3 1 1 4の第一LED3 1 1 4 aを発光させると、第一光拡散部3 1 1 2 cの梨肌状のパターンにより、僅かな濃淡が現れることとなり、桜の花を模した第一装飾部3 1 5 1の発光装飾に立体感を付与することができる。

20

#### 【1030】

装飾シート3 1 1 2の第二光拡散部3 1 1 2 dは、透光性を有しており、光を攪乱可能な複数の微細な凹凸により形成されている。この第二光拡散部3 1 1 2 dは、図147乃至図149において、濃淡の薄い網掛けにより示すように、夫々の第二装飾部3 1 5 2における装飾体3 1 1 1の第一装飾突部3 1 1 1 aの内側の全体に設けられている。第二光拡散部3 1 1 2 dは、透光性を有しており、光を攪乱可能な複数の微細な凹凸により形成されている。第二光拡散部3 1 1 2 dを形成している複数の微細な凹凸は、縦横に対して一定の間隔で網点状のパターンに形成されている。本実施形態の第二光拡散部3 1 1 2 dは、半透明の乳白色に形成されている。このようなことから、第二光拡散部3 1 1 2 dに後方から光を放射するための裏後装飾基板3 1 1 4の第一LED3 1 1 4 aを発光させると、第二光拡散部3 1 1 2 dの網点状のパターンにより、所定の文字からなる第二装飾部3 1 5 2を均一な明るさで発光装飾させることができる。

30

#### 【1031】

装飾シート3 1 1 2の第一光拡散部3 1 1 2 c及び第二光拡散部3 1 1 2 dは、装飾体3 1 1 1における第一装飾突部3 1 1 1 aの内側となる部位の後方に設けられており、装飾体3 1 1 1の当該部位の後面には前方へ凹んだ後凹部3 1 1 1 eが設けられている。従って、装飾シート3 1 1 2を装飾体3 1 1 1の後面に当接させると、第一光拡散部3 1 1 2 c及び第二光拡散部3 1 1 2 dの部位では、装飾体3 1 1 1の後凹部3 1 1 1 eの存在により、前面に隙間が形成された状態となる。その隙間によって、前方から装飾体3 1 1 1の後凹部3 1 1 1 eの部位に照射された光が、装飾シート3 1 1 2の前面と後凹部3 1 1 1 eの後面との間で乱反射することとなり、前方からの光により第一光拡散部3 1 1 2 c及び第二光拡散部3 1 1 2 dが明るくなる。これにより、裏後装飾基板3 1 1 4の第一LED3 1 1 4 aや第二LED3 1 1 4 bを発光させていなくても、前方からの光によって装飾シート3 1 1 2における第一光拡散部3 1 1 2 c及び第二光拡散部3 1 1 2 dの部位、つまり、桜の花を模した第一装飾部3 1 5 1とロゴを構成している複数の第二装飾部

40

50

3 1 5 2 とが明るくなり、前方から見え易くなる。

【 1 0 3 2 】

装飾シート 3 1 1 2 は、第一輪郭部 3 1 1 2 a、第二輪郭部 3 1 1 2 b、第一光拡散部 3 1 1 2 c、及び第二光拡散部 3 1 1 2 d によって、所定の絵柄を形成しており、裏後可動装飾体 3 1 1 0 の装飾部 3 1 5 0 における装飾体 3 1 1 1 による装飾を除いた残りを構成している。本実施形態の装飾シート 3 1 1 2 は、第一輪郭部 3 1 1 2 a、第二輪郭部 3 1 1 2 b、第一光拡散部 3 1 1 2 c、及び第二光拡散部 3 1 1 2 d が、ベースとなる透明なシートの後面側に設けられている。装飾シート 3 1 1 2 の第一輪郭部 3 1 1 2 a 及び第二輪郭部 3 1 1 2 b は、印刷により形成されている。また、装飾シート 3 1 1 2 の第一光拡散部 3 1 1 2 c 及び第二光拡散部 3 1 1 2 d は、所定の光拡散フィルム（ディフューザーフィルム）の貼付けにより形成されている。なお、第一光拡散部 3 1 1 2 c 及び第二光拡散部 3 1 1 2 d を、レンズフィルムやプリズムフィルムとしても良い。

10

【 1 0 3 3 】

装飾シート 3 1 1 2 の透過部 3 1 1 2 e は、透明に形成されている。この透過部 3 1 1 2 e は、装飾体 3 1 1 1 の第一装飾突部 3 1 1 1 a（金属装飾部 3 1 1 1 d）の後方に設けられていることから、裏後装飾基板 3 1 1 4 の第一 LED 3 1 1 4 a の発光により導光放射板 3 1 1 3 から前方へ放射された光の一部を透過させて、第一装飾突部 3 1 1 1 a に照射させることができる。この際に、前方へ突出している第一装飾突部 3 1 1 1 a では、前面側だけに金属装飾部 3 1 1 1 d が設けられ、側面側が透明なままであるため、透過部 3 1 1 2 e を通して後方から第一装飾突部 3 1 1 1 a へ照射された光が、第一装飾突部 3 1 1 1 a の側面から外部に漏れることとなる。このようなことから、透過部 3 1 1 2 e を透過した光により、第一装飾突部 3 1 1 1 a（金属装飾部 3 1 1 1 d）に後光がさしているような発光装飾を遊技者に見せることができる。また、透過部 3 1 1 2 e を透過して第一装飾突部 3 1 1 1 a の側面から外部へ放射された光により、第一装飾突部 3 1 1 1 a の外側に位置している第一輪郭部 3 1 1 2 a を前方から照らすことができるため、第一輪郭部 3 1 1 2 a に設けられている絵柄やホログラムをより見え易くすることができ、第一輪郭部 3 1 1 2 a による装飾効果をより発揮させ易くすることができる。

20

【 1 0 3 4 】

本実施形態の装飾シート 3 1 1 2 は、装飾体 3 1 1 1 と略同じ大きさに形成されているため、絵柄やホログラムを有した第一輪郭部 3 1 1 2 a により、装飾体 3 1 1 1 の外周縁まで装飾することができ、裏後可動装飾体 3 1 1 0 の装飾を大きく見せることができる。また、装飾シート 3 1 1 2 を装飾体 3 1 1 1 と略同じ大きさにしていることから、裏後可動装飾体 3 1 1 0 の装飾が縁取りされていない状態となるため、裏後可動装飾体 3 1 1 0 を出現位置へ移動させた時に、後方に設けられている演出表示装置 1 6 0 0 に裏後可動装飾体 3 1 1 0 の装飾と連続するような演出画像を表示させることで、一体感のある演出を遊技者に見せることができ、遊技者に見た目のインパクトを与えて注目させることができると共に、大きな装飾を楽しませることができ、遊技者の興趣の低下を抑制させることができる。

30

【 1 0 3 5 】

なお、上記の実施形態の装飾シート 3 1 1 2 では、装飾体 3 1 1 1 の金属装飾部 3 1 1 1 d（第一装飾突部 3 1 1 1 a）の後方に透明な透過部 3 1 1 2 e を設けたものを示したが、これに限定するものではない。例えば、第一輪郭部 3 1 1 2 a を、金属装飾部 3 1 1 1 d の後方となる部位にも設けるようにしても良い。これにより、裏後可動装飾体 3 1 1 0 を斜め前方から見た時に、装飾体 3 1 1 1 における第一装飾突部 3 1 1 1 a の透明な側面と装飾シート 3 1 1 2 における透明な透過部 3 1 1 2 e とを通して後方が見えてしまうことで、裏後可動装飾体 3 1 1 0 の装飾部 3 1 5 0 の見栄えが悪くなることを回避させることができる。また、第一輪郭部 3 1 1 2 a を金属装飾部 3 1 1 1 d の後方の部位まで設けるようにすることで、装飾体 3 1 1 1 における第一装飾突部 3 1 1 1 a の透明な側面を通して、第一輪郭部 3 1 1 2 a における第一装飾突部 3 1 1 1 a の後方に位置している部位が見えることとなるため、第一輪郭部 3 1 1 2 a の当該部位により第一装飾突部 3 1 1

40

50

1 aの側面を装飾することができ、金属装飾部3 1 1 1 dが第一装飾突部3 1 1 1 aの前面にのみ設けられていても、装飾部3 1 5 0の見栄えを良くすることができる。

【1036】

[5-9d-4.裏後可動装飾体の導光放射板]

導光放射板3 1 1 3は、図145及び図146等を示すように、左右に延びた透明平板状の本体部3 1 1 3 aと、本体部3 1 1 3 aの外周縁から後方へ延出しているフランジ部3 1 1 3 bと、本体部3 1 1 3 aを前後方向に貫通しており裏後装飾基板3 1 1 4の第一LED3 1 1 4 aが挿入される複数の第一LED收容部3 1 1 3 cと、本体部3 1 1 3 aを前後方向に貫通しており裏後装飾基板3 1 1 4の第二LED3 1 1 4 bが挿入される複数の第二LED收容部3 1 1 3 dと、本体部3 1 1 3 aの後面の略全面に亘って設けられている複数の反射部3 1 1 3 eと、本体部3 1 1 3 aの後面における第一LED收容部3 1 1 3 cの周縁から後方へ突出している脚部3 1 1 3 fと、脚部3 1 1 3 fにおける第一LED收容部3 1 1 3 cとは反対側の後端辺に沿って設けられている補助反射部3 1 1 3 gと、を有している。

10

【1037】

また、導光放射板3 1 1 3は、本体部3 1 1 3 aの正面視右端から下方へ延出している右スライダ前部3 1 1 3 hを、有している。

【1038】

導光放射板3 1 1 3の本体部3 1 1 3 aは、装飾シート3 1 1 2の後面が当接する前面が平坦に形成されている。フランジ部3 1 1 3 bは、本体部3 1 1 3 aの厚さの1.5倍ほど後方へ突出している。このフランジ部3 1 1 3 bは、図150等を示すように、裏後可動装飾体3 1 1 0に組立てた状態で、後端が裏後装飾基板3 1 1 4よりも後方に突出している。

20

【1039】

第一LED收容部3 1 1 3 cは、内周形状が長方形に形成されている。複数の第一LED收容部3 1 1 3 cは、図148に示すように、裏後可動装飾体3 1 1 0を前方から見た時に、装飾部3 1 5 0における透明度の低い部位の後方に設けられている。詳述すると、第一装飾部3 1 5 1の部位では、複数の第一LED收容部3 1 1 3 cが、装飾シート3 1 1 2の第一光拡散部3 1 1 2 cにおけるドットによる桃色の濃淡の濃くなっている部位の後方に設けられている。詳述すると、第一装飾部3 1 5 1の部位に設けられている第一LED收容部3 1 1 3 cは、桜の花を模した五つの花卉の夫々において、装飾体3 1 1 1の第一装飾突部3 1 1 1 aよりも中心側で、内周が長方形の長辺の中央が、花卉の中心線上に位置するように設けられている。

30

【1040】

一方、第二装飾部3 1 5 2の部位に設けられている複数の第一LED收容部3 1 1 3 cは、装飾体3 1 1 1の金属装飾部3 1 1 1 d及び装飾シート3 1 1 2の第二輪郭部3 1 1 2 bの後方に位置するように設けられている。このようなことから、複数の第一LED收容部3 1 1 3 c(第一LED3 1 1 4 a)が、前方から視認し難いようになっている。

【1041】

また、複数の第一LED收容部3 1 1 3 cは、第二装飾部3 1 5 2の部位において、第二装飾部3 1 5 2の外周を囲むように設けられている。また、複数の第一LED收容部3 1 1 3 cは、互いがある程度接近している場合、図149(c)及び図153(c)等を示すように、夫々の第一LED收容部3 1 1 3 c同士が互いに繋がった状態に形成されている。接近している第一LED收容部3 1 1 3 c同士を繋げていることで、本体部3 1 1 3 aにおいてその厚さよりも細くなる部位が形成されてしまうことを回避させることができ、導光放射板3 1 1 3を破損し難いものとする事ができる。

40

【1042】

ところで、第一LED收容部3 1 1 3 cは、内周が長方形で本体部3 1 1 3 aを貫通している。これにより、本体部3 1 1 3 aの内部(板厚内)で本体部3 1 1 3 aの面(前面や後面)に沿った方向へ導光されている光が、第一LED收容部3 1 1 3 cに到達すると

50

、その光の一部が、第一LED收容部3113cの内周面により本体部3113aの内部側へ真直ぐに反射させられると共に、残りが、第一LED收容部3113cの内周面を通過して第一LED收容部3113cの内側へ放射されることとなる。そして、第一LED收容部3113cの内周面の四面の一つから内部に放射された光が、内周面の別の面に到達すると、当該面において一部が第一LED收容部3113cの内側へ反射し、残りが本体部3113aの内部に入射することとなる。つまり、本体部3113aの内部において、本体部3113aの面に沿った方向へ導光されている光が、第一LED收容部3113cを通過しようとする、第一LED收容部3113cの内側へ放射する内周面の部位と、第一LED收容部3113cにおける本体部3113a側へ入射する内周面の部位とで、当該光の一部が夫々反射するため、第一LED收容部3113cを通過した光の光量は、通過する前と比較して大きく減少することとなる。

10

## 【1043】

このようなことから、第一LED收容部3113cによって、本体部3113aの内部において本体部3113aの面に沿った方向へ導光されている光を遮ることができる。なお、この第一LED收容部3113cの内部には、裏後装飾基板3114の第一LED3114aが收容されるため、第一LED收容部3113cを通過しようとする光を、第一LED3114aにより遮ることができ、第一LED3114aが收容されている部位では、第一LED收容部3113cの反対側へ光が通過しないようになっている。これにより、第二装飾部3152の外周形状に対して、第一LED收容部3113cを最適な位置に設けることで、当該第一LED收容部3113cに收容されている第一LED3114aからの光が、別の第二装飾部3152へ導光されて発光装飾させてしまうことを回避させることができ、複数の第二装飾部3152において所望の第二装飾部3152のみを確実に発光装飾させることができる。

20

## 【1044】

上記のような第一LED收容部3113cの作用について更に詳述すると、例えば、図153(c)に示すように、「い」「ろ」「は」「」の複数の第二装飾部3152を発光装飾させるために、夫々の第二装飾部3152の外周に第一LED收容部3113cを設けると共に、夫々の第一LED收容部3113c内に第二装飾部3152の内側へ向けて光が照射されるように第一LED3114aを設ける。この実施形態では、「い」と「ろ」の間と、「ろ」と「は」の間に設けられている第一LED收容部3113cが、互いに接近していることから、夫々が互いに繋がって一つの孔となっている。これにより、導光放射板3113の本体部3113aにおいて、破損し易い細い部位が形成されることはない。また、この実施形態では、「い」の下方に配置されている「」を発光装飾させるための第一LED收容部3113c及び第一LED3114aを、「」の下側に設けている。そのため、「」を発光装飾させるための第一LED3114aを発光させると、「」の上方に設けられている「い」が発光装飾されてしまう恐れがあるが、「」の左上に設けられている「い」の一部を発光装飾させるための第一LED3114aが收容されている第一LED收容部3113cに、「」の上方を覆うように延出している延出部3113jを設けている。この延出部3113jにより、「」を発光装飾させるための第一LED3114aからの光が、「い」側へ導光されてしまうことを低減させる（遮る）ことができる。これにより、「」を発光装飾させても、「い」が発光装飾されることはない。また、「い」を発光装飾させるための光が、「」側へ導光されることを、当該延出部3113jによって低減させる（遮る）ことができる。「い」や「」等の所望の第二装飾部3152のみを確実に発光装飾させることができ、所望の演出効果を十分に発揮させることができる。

30

40

## 【1045】

第二LED收容部3113dは、図152等に示すように、内周が円形に形成されている。複数の第二LED收容部3113dは、桜の花を模した第一装飾部3151において、中央の周囲に設けられている雄しべを模した五つの円形の部位の後方に設けられている。詳述すると、第二LED收容部3113dは、桜の花を模した五つの花卉の夫々におい

50

て、当該花卉の中心線上に位置している雄しべを模した円形の部位の後方に設けられている。これにより、五つの花卉の夫々において、花卉の中心線上に、第一LED收容部3113cと第二LED收容部3113dとが、一つずつ設けられている。

【1046】

この第二LED收容部3113dは、内周が円形で本体部3113aを貫通している。これにより、本体部3113aの内部(板厚内)で本体部3113aの面(前面や後面)に沿った方向へ導光されている光が、第二LED收容部3113dに到達すると、その光の一部が、第二LED收容部3113dの内周面により本体部3113aの内部側へ扇状に拡散するように反射させられる。本実施形態では、桜の花を模した第一装飾部3151における五つの花卉の夫々において、第一LED3114aの光軸上に、第二LED收容部3113dを設けているため、図153(b)に示すように、当該第一LED3114aから本体部3113aの内部に照射された光が、第二LED收容部3113dの円形の内周面により、当該第一LED3114a側へ扇状に反射することとなり、その反射光により花卉をより明るく発光装飾させることができる。

10

【1047】

複数の反射部3113eは、一つが四角錐に形成されており、縦横へ連続するように設けられている。複数の反射部3113eは、本体部3113aの後面におけるフランジ部3113bの部位と、第一LED收容部3113c及び第二LED收容部3113dの周辺の部位と、右スライダ前部3113hの部位と、を除いた略全面に形成されている。複数の反射部3113eは、本体部3113aの板厚内において、板面に沿った方向へ照射された光を主に前方へ反射させて本体部3113aの前面から前方へ放射させることができる。本実施形態の導光放射板3113は、複数の反射部3113eの存在により、前方から見た時に後方が視認し難いように形成されている。

20

【1048】

また、導光放射板3113の複数の反射部3113eは、本体部3113aの後面の略全面に設けられていることから、略全面から光を前方へ放射させることができるため、機種の変更や設計変更等により、装飾体3111及び装飾シート3112による装飾部3150のデザインを変更しても、導光放射板3113を変更する必要はなく、設計変更等に対して容易に対応することができ、コストの増加を抑制させることができる。

【1049】

脚部3113fは、第一LED收容部3113cの内面における挿入される第一LED3114aの発光面と対面する部位の後端側から後方へ突出している。脚部3113fは、図150等に示すように、第一LED收容部3113c側の面が、第一LED收容部3113cの内面と同一面上に設けられている。これにより、第一LED3114aから照射された光を、本体部3113a内へ受けるための受光部3113iの面積を広くすることができる。また、脚部3113fは、裏後可動装飾体3110に組立てた状態では、後面が裏後装飾基板3114の前面に当接し、本体部3113aの後面と裏後装飾基板3114の前面との間に隙間を形成することができる。

30

【1050】

補助反射部3113gは、脚部3113fの後端における第一LED收容部3113cとは反対側の辺に沿ってC面取り状に設けられている。この補助反射部3113gは、第一LED3114aから脚部3113fに照射された光を、前方へ反射させるためのものである。

40

【1051】

右スライダ前部3113hは、装飾体ベース3115の後述する右スライダ後部3115dと協働して右スライダ3117を構成するためのものである。

【1052】

本実施形態の導光放射板3113は、裏後可動装飾体3110に組立てた時に、フランジ部3113bにより裏後装飾基板3114の外周を覆っているため、フランジ部311

50

3 b によって裏後装飾基板 3 1 1 4 の外周面を見え難くすることができ、見栄えが悪くなることを防止することができる。また、導光放射板 3 1 1 3 は、裏後装飾基板 3 1 1 4 よりも後方へ突出しているフランジ部 3 1 1 3 b を有しているため、装飾体 3 1 1 1 の前面に設けられている金属装飾部 3 1 1 1 d から裏後装飾基板 3 1 1 4 (銅箔 3 1 1 4 d や電子部品 3 1 1 4 e) までの沿面距離 E L をより長くすることができ、金属装飾部 3 1 1 1 d において蓄積された静電気が裏後装飾基板 3 1 1 4 に流れて、裏後装飾基板 3 1 1 4 が破損してしまうことを防止することができる。

【 1 0 5 3 】

本実施形態の導光放射板 3 1 1 3 は、第一 LED 收容部 3 1 1 3 c 及び第二 LED 收容部 3 1 1 3 d を、本体部 3 1 1 3 a を貫通した孔としているため、第一 LED 收容部 3 1 1 3 c に收容されている第一 LED 3 1 1 4 a や第二 LED 收容部 3 1 1 3 d に收容されている第二 LED 3 1 1 4 b からの熱を、本体部 3 1 1 3 a の前方へ逃すことができ、裏後装飾基板 3 1 1 4 における熱影響を低減させることができる。

10

【 1 0 5 4 】

また、第一 LED 收容部 3 1 1 3 c 及び第二 LED 收容部 3 1 1 3 d を貫通孔としているため、第一 LED 收容部 3 1 1 3 c 及び第二 LED 收容部 3 1 1 3 d の前側が、装飾シート 3 1 1 2 や装飾体 3 1 1 1 等によって塞がれていても、第一 LED 收容部 3 1 1 3 c 及び第二 LED 收容部 3 1 1 3 d を貫通しない有底の凹状 (溝状) に形成した場合と比較して、第一 LED 收容部 3 1 1 3 c 及び第二 LED 收容部 3 1 1 3 d の容積 (熱容量) を大きくすることができる。これにより、收容されている第一 LED 3 1 1 4 a や第二 LED 3 1 1 4 b からの熱による急激な温度上昇を緩和させることができ、裏後装飾基板 3 1 1 4 等に対する熱影響を抑制させることができる。また、接近して互いに繋がっている第一 LED 收容部 3 1 1 3 c や、延出部 3 1 1 3 j を有している第一 LED 收容部 3 1 1 3 c では、当該第一 LED 收容部 3 1 1 3 c の容積が大きくなっているため、上記と同様の理由により、第一 LED 3 1 1 4 a からの熱をより多く放熱させたり、急激な温度上昇をより緩和させたりすることができる。

20

【 1 0 5 5 】

また、導光放射板 3 1 1 3 は、裏後装飾基板 3 1 1 4 の前面に実装されている第一 LED 3 1 1 4 a 及び第二 LED 3 1 1 4 b が後方から挿入される第一 LED 收容部 3 1 1 3 c 及び第二 LED 收容部 3 1 1 3 d を有しているため、第一 LED 收容部 3 1 1 3 c 及び第二 LED 收容部 3 1 1 3 d に第一 LED 3 1 1 4 a 及び第二 LED 3 1 1 4 b を挿入させることで、本体部 3 1 1 3 a の後面を裏後装飾基板 3 1 1 4 の前面へ可及的に接近させることができ、裏後可動装飾体 3 1 1 0 の前後方向の厚さをより薄くすることができる。

30

【 1 0 5 6 】

更に、導光放射板 3 1 1 3 は、本体部 3 1 1 3 a の後面から後方へ突出している脚部 3 1 1 3 f を有しているため、脚部 3 1 1 3 f の後端を裏後装飾基板 3 1 1 4 の前面に当接させることで、本体部 3 1 1 3 a の後面と裏後装飾基板 3 1 1 4 の前面との間に隙間を形成させることができる。これにより、当該隙間を通して裏後装飾基板 3 1 1 4 の前面に実装されている第一 LED 3 1 1 4 a や第二 LED 3 1 1 4 b 等からの熱を逃がすことができ、裏後装飾基板 3 1 1 4 における温度上昇を抑制して熱による影響を低減させることができる。なお、本体部 3 1 1 3 a と裏後装飾基板 3 1 1 4 の基板本体 3 1 1 4 c との間の隙間を、「基板本体 3 1 1 4 c の前面から第一 LED 3 1 1 4 a の発光部までの距離の半分」～「基板本体 3 1 1 4 c の前面から第一 LED 3 1 1 4 a の前面までの距離」、の範囲内とすることが望ましい。これよりも隙間が小さいと、本体部 3 1 1 3 a と裏後装飾基板 3 1 1 4 との間の隙間を通して熱を十分に排出させることができなくなる恐れがあるためである。また、これよりも隙間が大きいと、第一 LED 3 1 1 4 a からの導光放射板 3 1 1 3 の本体部 3 1 1 3 a 内へ入射される光量が低下することで、装飾体 3 1 1 1 及び装飾シート 3 1 1 2 を十分な明るさで発光装飾させることができなくなる恐れがあるためである。

40

【 1 0 5 7 】

50

また、導光放射板 3 1 1 3 は、裏後装飾基板 3 1 1 4 の複数の所定位置に実装されている第一 LED 3 1 1 4 a からの光を導光して、本体部 3 1 1 3 a の後面の略全面に反射部 3 1 1 3 e により前方へ放射させることができるため、本体部 3 1 1 3 a における後方に裏後装飾基板 3 1 1 4 が設けられていない部位でも、第一 LED 3 1 1 4 a からの光を前方へ放射させることができる。換言すると、本体部 3 1 1 3 a の大きさよりも裏後装飾基板 3 1 1 4 を小さくしても、本体部 3 1 1 3 a の略全面から光を前方へ放射させることができる。従って、裏後装飾基板 3 1 1 4 を本体部 3 1 1 3 a よりも小さくすることができるため、本体部 3 1 1 3 a の外周と裏後装飾基板 3 1 1 4 の外周との間の距離をより長くすることができ、装飾体 3 1 1 1 の前面の金属装飾部 3 1 1 1 d からの沿面距離 E L をより長くして上述した作用効果をより発揮させ易くすることができる。

10

## 【 1 0 5 8 】

## [ 5 - 9 d - 5 . 裏後可動装飾体の裏後装飾基板 ]

裏後装飾基板 3 1 1 4 の表面（前面）には、表面実装タイプであってサイドビュータイプの複数の第一 LED 3 1 1 4 a と、表面実装タイプであってトップビュータイプの複数の第二 LED 3 1 1 4 b と、表面実装タイプのコネクタ 3 1 1 4 g（図 1 5 5（a）には、裏後装飾基板 3 1 1 4 の表面（前面）右側に表面実装タイプのコネクタ 3 1 1 4 g が一つ配置されている。）と、が実装されている。複数の第一 LED 3 1 1 4 a と複数の第二 LED 3 1 1 4 b とは、それぞれのパッケージが白色（白色と同色であると認められる色）の樹脂製となっているとともに、コネクタ 3 1 1 4 g は、そのハウジングが白色（ナチュラル色とも言われ、白色（ナチュラル色）と同色であると認められる色）の樹脂製とな

20

## 【 1 0 5 9 】

また、裏後装飾基板 3 1 1 4 の表面（前面）には、基板本体 3 1 1 4 c の表面（前面）であって第一 LED 3 1 1 4 a（表面実装タイプ）、第二 LED 3 1 1 4 b（表面実装タイプ）、及びコネクタ 3 1 1 4 g（表面実装タイプ）が半田付けされるパッド、スルーホール、ランド等を除いた全域において、白色のレジスト液が塗布されて形成される白色塗膜（以下、単に「ベタ塗りされた白色のレジスト」と記載する場合がある。）により白色のレジスト層が形成されている。裏後装飾基板 3 1 1 4 の裏面（後面）には、基板本体 3 1 1 4 c の裏面（後面）であって電子部品 3 1 1 4 e（表面実装タイプ）が実装される領域が半田付けされるパッド、スルーホール、ランド等を除いた全域において、ベタ塗りされた白色のレジストにより白色のレジスト層が形成されている。更に、裏後装飾基板 3 1 1 4 の表面（前面）には、図示は省略するが、実装されている第一 LED 3 1 1 4 a、第二 LED 3 1 1 4 b、及びコネクタ 3 1 1 4 g 等の表面側電子部品の近傍に、表面側電子部品の部品番号、表面側電子部品を配置する位置を示す領域等の表面側電子部品の属性（さらに、表面側電子部品の形状、表面側電子部品の大きさ、表面側電子部品の実装向き（実装方向）、表面側電子部品の型式を含む場合がある。）を示す表面側表記部が、白色に

30

40

## 【 1 0 6 0 】

ここで、レジスト液の色として白色のものを採用し、シルク印刷の塗料として黄色を採

50



用した理由について説明する。まず、反射率は、白色に近いほど高くなるのに対して、黒色に近づくと低くなる。黄色の反射率は赤色の反射率と比べると白色の反射率に非常に近く、赤色の反射率は黄色の反射率と比べて白色の反射率に非常に遠い。黄色の反射率は白色塗膜の白色の反射率と比べて低いものの高い反射率を有している。このため、白色と赤色との組み合わせでは、背景が白色であると赤色が目立つこととなり、表面側表記部（裏面側表記部）を赤色とする場合には白色のレジストに対して赤色の表面側表記部（白色のレジストに対して赤色の裏面側表記部）が目立つのに対して、白色と黄色との組み合わせ（本実施形態の構成）では、背景が白色であると黄色が目立たず、表面側表記部（裏面側表記部）を黄色とする場合には白色のレジストに対して黄色の表面側表記部（白色のレジストに対して黄色の裏面側表記部）が目立ち難い。

10

#### 【1061】

また、パチンコ機1は各装飾基板に実装される複数のLED等の発光部による電飾により煌びやかに発光演出が行われるため、複数の第一LED3114aと複数の第二LED3114bとは、上述したように、多色発光可能なフルカラーLEDであり、点灯（発光）したり、消灯したりすることによって発光態様がさまざまに変化する。このため、裏後装飾基板3114の表面（前面）には、上述したように、基板本体3114cの表面（前面）であって第一LED3114a、第二LED3114b、及びコネクタ3114gが半田付けされるパッド、スルーホール、ランド等を除いた全域において、白色のレジスト液が塗布されて形成される白色塗膜（以下、単に「ベタ塗りされた白色のレジスト」と記載する場合がある。）により白色のレジスト層が形成され、さらに、このベタ塗りされた白色のレジスト上に多色発光可能なフルカラーLEDを特定可能にする表面側表記部が黄色の塗料でシルク印刷により印刷されることにより、多色発光可能なフルカラーLEDの消灯時において白色のレジストに対して黄色の表面側表記部を目立たないようにすることができることに加えて、さらに、多色発光可能なフルカラーLEDの点灯時（発光時）において、反射率の高いベタ塗りされた白色のレジストと、白色の反射率に非常に近い黄色の塗料でシルク印刷により印刷される表面側表記部と、による組み合わせによって裏後装飾基板3114の表面（前面）の反射率を高く維持することができる。

20

#### 【1062】

なお、シルク印刷の塗料として黄色を採用した場合には、シルク印刷により印刷された黄色が印刷機によるバラツキにより薄い黄色となったり、濃い黄色となったりする場合もあれば、橙色に見えたりする場合もある。また、シルク印刷の塗料を供給するインク会社にも黄色に幅（明るい側に寄る黄色、暗い側による黄色）があるため、同一の基板製造会社や複数の基板会社に対してシルク印刷の塗料として黄色を指定しても、完全同一の黄色とならず（完全同一の黄色とすることが難しく）、黄色に幅がある色となる。

30

#### 【1063】

裏後装飾基板3114は、外周形状が、導光放射板3113におけるフランジ部3113bの内周に略沿った形状で、フランジ部3113bとの間に、フランジ部3113bの厚さよりも若干大きい隙間が、略一定に形成される大きさに形成されている。また、裏後装飾基板3114は、外周形状が、後述する装飾体ベース3115におけるフランジ部3115bの内周に略沿った形状で、当該フランジ部3115bの内周との間に、若干の隙間が略一定に形成される大きさに形成されている。つまり、裏後装飾基板3114は、装飾体ベース3115におけるフランジ部3115bの内側に収容される大きさに形成されている。

40

#### 【1064】

複数の第一LED3114aにおける第一装飾部3151の部位では、図152等に示すように、桜の花を模している五つの花卉の夫々の中心線上において、装飾体3111の第一装飾突部3111a（金属装飾部3111d）よりも内側の先端付近で、花の中央へ向けて光が照射されるように設けられている。これにより、第一装飾部3151の部位の第一LED3114aにより、桜の花を模した五つの花卉の一つずつを発光装飾させることができる。

50

## 【1065】

また、複数の第一LED3114aにおける第二装飾部3152の部位では、左右に列設されている各第二装飾部3152の夫々において、装飾体3111の二重に設けられている第一装飾突起3111aの後方付近で、第二装飾部3152の内側へ向けて光が照射されるように設けられている。これにより、第二装飾部3152の部位の第一LED3114aにより、左右に列設されている複数の第二装飾部3152を一つずつ発光装飾させることができる。

## 【1066】

複数の第二LED3114bは、図152等に示すように、第一装飾部3151において、桜の花を模した中央部分で、五つの花弁の中心線上に位置している雄しべを模した円形の部位の後方に設けられている。つまり、第二LED3114bは、第一装飾部3151における桜の花を模した一つの花弁に対応している第一LED3114aの光軸上に設けられている。これにより、第二LED3114bによって、第一装飾部3151における中央部分の雄しべを模した五つの部位を、夫々発光装飾させることができる。

10

## 【1067】

第二LED3114bは、前方へ向けて光を照射可能なトップビュータイプであることから、第二LED3114bを発光させると、第一装飾部3151の中央部分の雄しべを模した部位を、他の部位よりも高輝度で点発光させることができ、遊技者の関心を強く引付けさせることができる。従って、装飾部3150の発光装飾において、第一LED3114aにより面状に発光する部位と、第二LED3114bにより点状に発光する部位とを、設けることができるため、それらの発光を適宜組合せることで多彩な発光演出を行うことができ、遊技者を飽きさせ難くすることができる。

20

## 【1068】

基板本体3114cは、厚さが導光放射板3113の本体部3113aよりも若干薄いリジッド基板である。本実施形態の基板本体3114cは、ガラスコンポジット基材を用いている。

## 【1069】

銅箔3114dは、基板本体3114cの前面と後面の略全面に設けられている。銅箔3114dは、所定の厚さ(18 $\mu$ m~70 $\mu$ m)に形成されており、エッチング処理により回路パターンを構成している(図154における網掛け部分)。銅箔3114dは、図154に示すように、外周縁が基板本体3114cの外周縁から所定距離SL(0.5mm~3mm)(本実施形態では、SL=1mm)内側へ離れた位置に設けられている。この所定距離SLにより、裏後装飾基板3114の外部の導電性部材(例えば、装飾体3111の金属装飾部3111d)から銅箔3114dまでの沿面距離ELや空間距離を稼いで、静電気等の放電やショートに対する絶縁性を高めることができ、放電等による裏後装飾基板3114の破損を抑制できるようにしている。

30

## 【1070】

また、銅箔3114dの外周縁を、第一LED3114a、第二LED3114b、及び電子部品3114eの有無に関わらず、基板本体3114cの外周縁から所定距離内側の部位まで設けており、銅箔3114dの面積を可及的に広くしている。これにより、第一LED3114a、第二LED3114b、及び電子部品3114eにおいて発生する熱の一部を、銅箔3114dに伝達させることで、銅箔3114dから放熱させることができ、第一LED3114a、第二LED3114b、及び電子部品3114eに対する冷却効果を高めて熱による破損を防止することができる。

40

## 【1071】

また、裏後装飾基板3114は、前面側におけるサイドビュータイプの第一LED3114aの発光面側に、第一LED3114aから基板本体3114c側へ照射された光を前方へ反射させ易くするための所定広さの光反射補助領域3114fを、有している(図154において破線で囲んだ領域)。本実施形態の光反射補助領域3114fは、図151及び図153(a)に示すように、銅箔3114dが設けられていない。これにより、

50

光反射補助領域 3 1 1 4 f の前面が、第一 LED 3 1 1 4 a が実装されている銅箔 3 1 1 4 d の前面よりも低くなるため、光反射補助領域 3 1 1 4 f に銅箔 3 1 1 4 d を設けた場合と比較して、第一 LED 3 1 1 4 a から光反射補助領域 3 1 1 4 f 内へ照射される光の角度が、基板本体 3 1 1 4 c の前面の垂直線に近付くような角度となり、基板本体 3 1 1 4 c 側へ照射された光を前方へ反射させ易くすることができる。

#### 【 1 0 7 2 】

更に、図 1 5 3 ( a ) 等に示すように、光反射補助領域 3 1 1 4 f 内に銅箔 3 1 1 4 d を設けないようにした上で、導光放射板 3 1 1 3 の後方へ突出している脚部 3 1 1 3 f の後端を当接させるようにしているため、銅箔 3 1 1 4 d の厚さの分だけ、脚部 3 1 1 3 f を後方へ長くすることができる。従って、第一 LED 3 1 1 4 a からの光を受ける受光部 3 1 1 3 i を大きくすることができ、導光放射板 3 1 1 3 から前方へ放射される光（光量）を多くして、裏後可動装飾体 3 1 1 0（装飾体 3 1 1 1 及び装飾シート 3 1 1 2）をより明るく発光装飾させることができる。

10

#### 【 1 0 7 3 】

また、光反射補助領域 3 1 1 4 f 内において、導光放射板 3 1 1 3 の後方へ突出している脚部 3 1 1 3 f の後端が当接するようにしている（図 1 5 3 ( a ) 等を参照）。これにより、脚部 3 1 1 3 f の当接により表面に施されている白色塗膜（白色のレジスト）が摩耗したり捲れたりしても、基板本体 3 1 1 4 c の前面が露出するだけで、銅箔 3 1 1 4 d が露出することはない。従って、銅箔 3 1 1 4 d の露出により絶縁性が低下して、静電気等のショートによる破損を抑制することができる。

20

#### 【 1 0 7 4 】

本実施形態の裏後装飾基板 3 1 1 4 は、図 1 5 0 等に示すように、裏後可動装飾体 3 1 1 0 に組立てることにより、装飾体ベース 3 1 1 5 の後述するフランジ部 3 1 1 5 b と、導光放射板 3 1 1 3 のフランジ部 3 1 1 3 b とで、外周が二重に囲まれた状態となるため、外部から外周面が見え辛くなり、見栄えの悪化が防止されている。また、裏後装飾基板 3 1 1 4 を裏後可動装飾体 3 1 1 0 に組立てた状態では、裏後装飾基板 3 1 1 4 の外周が、一定の隙間をあけて導光放射板 3 1 1 3 のフランジ部 3 1 1 3 b により囲まれている上に、導光放射板 3 1 1 3 のフランジ部 3 1 1 3 b との間隙間に、後方から装飾体ベース 3 1 1 5 のフランジ部 3 1 1 5 b が挿入されて、当該フランジ部 3 1 1 5 b によっても囲まれている。これにより、装飾体 3 1 1 1 の前面の金属装飾部 3 1 1 1 d から裏後装飾基板 3 1 1 4 までの面に沿った最短ルートが、装飾体ベース 3 1 1 5 のフランジ部 3 1 1 5 b の存在により導光放射板 3 1 1 3 のフランジ部 3 1 1 3 b を回り込むように蛇行することとなるため、沿面距離 E L をより長くすることができ、金属装飾部 3 1 1 1 d において蓄積された静電気が裏後装飾基板 3 1 1 4 に流れて、裏後装飾基板 3 1 1 4 が破損してしまうことを防止することができる。なお、本実施形態では、この沿面距離 E L を、1 0 m m 以上、或いは、1 0 k V の放電圧に対応できる距離としている。

30

#### 【 1 0 7 5 】

また、裏後装飾基板 3 1 1 4 は、導光放射板 3 1 1 3 の後方に設けられているため、裏後装飾基板 3 1 1 4 により、裏後可動装飾体 3 1 1 0 の後方に設けられている部材（本実施形態では、演出表示装置 1 6 0 0）からの光を遮ることができる。これにより、後方に設けられている演出表示装置 1 6 0 0 等からの光が装飾シート 3 1 1 2 や装飾体 3 1 1 1 に照射されることを防止することができるため、装飾部 3 1 5 0 が意図しない状態で発光装飾させられてしまうことを回避させることができ、裏後可動装飾体 3 1 1 0 に対して確実に所望の発光演出を行わせることができる。また、裏後装飾基板 3 1 1 4 を導光放射板 3 1 1 3 の後方に設けているため、裏後装飾基板 3 1 1 4 により導光放射板 3 1 1 3 を通して後方が見えてしまうことを防止することができ、裏後可動装飾体 3 1 1 0 の見栄えの悪化を抑制させることができる。

40

#### 【 1 0 7 6 】

また、裏後装飾基板 3 1 1 4 は、導光放射板 3 1 1 3 の第一 LED 收容部 3 1 1 3 c 及び第二 LED 收容部 3 1 1 3 d に対して後方から收容される第一 LED 3 1 1 4 a 及び第

50

二LED 3114bのみを前面に設けるようにしているため、第一LED 3114a及び第二LED 3114bを第一LED收容部3113c及び第二LED收容部3113dに挿入させることで、裏後装飾基板3114の前面を本体部3113aの後面へ可及的に接近させることができ、裏後可動装飾体3110の前後方向の厚さをより薄くすることができる。

【1077】

更に、裏後装飾基板3114は、LEDドライバICや抵抗器等の電子部品3114eを、後面に実装している。電子部品3114eとしてのLEDドライバICや抵抗器等は、一般的に黒色の部品であるため、電子部品3114eを裏後装飾基板3114の後面に設けることで、前方から黒色の電子部品3114eを見えなくすることができ、裏後可動装飾体3110の見栄えを良くすることができる。また、黒色の電子部品3114eを、前方から見えない裏後装飾基板3114の後面に設けているため、電子部品3114eに対して見え難くするための白色等の色の塗料を塗布する必要が無く、裏後装飾基板3114にかかるコストを低減させることができる。

10

【1078】

[5-9d-6.裏後可動装飾体の装飾体ベース]

装飾体ベース3115は、全体が透明に形成されている。装飾体ベース3115は、裏後装飾基板3114の後側を覆う平板状の被覆板部3115aと、被覆板部3115aの外周縁から前方へ突出しているフランジ部3115bと、被覆板部3115aを貫通している複数の開口部3115cと、被覆板部3115aの正面視右端から下方へ延出している右スライダ後部3115dと、を備えている。

20

【1079】

被覆板部3115aは、外周形状が、導光放射板3113におけるフランジ部3113bの内周に略沿った形状で、当該フランジ部3113bの内周との間に、若干の隙間が略一定に形成される大きさに形成されている。つまり、被覆板部3115a(装飾体ベース3115)は、導光放射板3113におけるフランジ部3113bの内側に收容され得る大きさに形成されている。この被覆板部3115aにより、裏後装飾基板3114の後側を覆っているため、他の部材が後方から裏後装飾基板3114に当接することを回避させて裏後装飾基板3114を保護することができ、裏後装飾基板3114の破損を防止することができる。

30

【1080】

フランジ部3115bは、図150等を示すように、導光放射板3113のフランジ部3113bと裏後装飾基板3114の外周との間の空間へ進入して、裏後装飾基板3114よりも前方に前端が位置するように突出している。このフランジ部3115bは、裏後装飾基板3114の外周を覆うように形成されており、外部から裏後装飾基板3114の外周面を見え難くして、見栄えを良くしている。また、フランジ部3115bは、裏後可動装飾体3110に組立てた状態では、導光放射板3113のフランジ部3113bと裏後装飾基板3114の外周との間の空間に挿入された状態となるため、装飾体3111の前面の金属装飾部3111dから裏後装飾基板3114までの最短ルートを、装飾体ベース3115のフランジ部3115bの存在により導光放射板3113のフランジ部3113bを回り込むように蛇行させることができる。従って、沿面距離ELをより長くすることができ、金属装飾部3111dにおいて蓄積された静電気が裏後装飾基板3114に流れて、裏後装飾基板3114が破損してしまうことを防止することができる。

40

【1081】

複数の開口部3115cは、左右に長いスリット状の部位と、スリット状の部位よりも大きく開口している部位とを有している。これら複数の開口部3115cにより、裏後装飾基板3114の後面に実装されている電子部品3114eからの熱を、裏後可動装飾体3110の外部へ逃すことができ、裏後装飾基板3114における熱影響を低減させることができる。

【1082】

50

右スライダ後部 3 1 1 5 d は、導光放射板 3 1 1 3 の右スライダ前部 3 1 1 3 h と協働して、右スライダ 3 1 1 7 を構成するためのものである。

【 1 0 8 3 】

また、装飾体ベース 3 1 1 5 は、被覆板部 3 1 1 5 a の前面から僅かに突出している複数の突部 3 1 1 5 e を有している。複数の突部 3 1 1 5 e は、裏後装飾基板 3 1 1 4 の後面における外周縁付近の銅箔 3 1 1 4 d が設けられていない部位に当接するように配置されている。複数の突部 3 1 1 5 e は、その前面に、裏後装飾基板 3 1 1 4 の後面を当接させることにより、裏後装飾基板 3 1 1 4 の後面と被覆板部 3 1 1 5 a の前面との間に隙間を形成することができる。これにより、裏後装飾基板 3 1 1 4 の後面と被覆板部 3 1 1 5 a の前面との間の隙間を通して、電子部品 3 1 1 4 e からの熱を逃がし易くすることができる。

10

【 1 0 8 4 】

[ 5 - 9 d - 7 . 裏後可動装飾体の主な作用効果 ]

続いて、本実施形態における裏後可動装飾体 3 1 1 0 の主な作用効果について説明する。本実施形態の裏後可動装飾体 3 1 1 0 は、装飾体 3 1 1 1 の後面と導光放射板 3 1 1 3 の本体部 3 1 1 3 a の前面との間に装飾シート 3 1 1 2 を挟んでいると共に、導光放射板 3 1 1 3 と装飾体ベース 3 1 1 5 との間に裏後装飾基板 3 1 1 4 を挟んでいる状態で、装飾体 3 1 1 1 の取付ボス 3 1 1 1 f が装飾体ベース 3 1 1 5 に取り付けられることにより組立てられている（図 1 4 3 等を参照）。これにより、裏後可動装飾体 3 1 1 0 の前後方向の厚さを、比較的薄いものとしている。

20

【 1 0 8 5 】

裏後可動装飾体 3 1 1 0 は、透明平板状の装飾体 3 1 1 1 に、前方へ突出している第一装飾突部 3 1 1 1 a、第二装飾突部 3 1 1 1 b、及び第三装飾突部 3 1 1 1 c を有していると共に、装飾体 3 1 1 1 の後側の装飾シート 3 1 1 2 に、絵柄や光の干渉縞が表示されるホログラムを備えた第一輪郭部 3 1 1 2 a を有しているため、裏後可動装飾体 3 1 1 0 の装飾部 3 1 5 0 に対して、第一装飾突部 3 1 1 1 a、第二装飾突部 3 1 1 1 b、及び第三装飾突部 3 1 1 1 c により立体感を付与することができると共に、第二装飾突部 3 1 1 1 b 及び第三装飾突部 3 1 1 1 c によるレンズ効果とホログラムにより奥行感を付与することができる。これにより、裏後可動装飾体 3 1 1 0 の前後方向の厚さが薄くても、遊技者に対して薄さを感じさせることはなく、裏後可動装飾体 3 1 1 0 の装飾部 3 1 5 0 による装飾効果を十分に発揮させて、遊技者を楽しませることができる。

30

【 1 0 8 6 】

また、上述したように、第一装飾突部 3 1 1 1 a、第二装飾突部 3 1 1 1 b、及び第三装飾突部 3 1 1 1 c や、第一輪郭部 3 1 1 2 a 等により、立体感や奥行感を付与することができるため、裏後可動装飾体 3 1 1 0 の前後方向の厚さを、より薄くすることができる。これにより、裏後可動装飾体 3 1 1 0 の設置にかかるスペースを小さくすることができるため、裏後可動装飾体 3 1 1 0 の配置自由度を高めることができ、遊技盤 5 の内部におけるより効果的な部位に裏後可動装飾体 3 1 1 0 を設けて、遊技者を楽しませられるパチンコ機 1 を具現化し易くすることができる。また、裏後可動装飾体 3 1 1 0 を薄くすることができることから、相対的に、他の装飾体を配置するためのスペースを確保し易くすることができるため、他の装飾体を備えることで、より見栄えの良いパチンコ機 1 を提供したり、多彩な演出を楽しませられるパチンコ機 1 を提供したりすることができ、遊技者に対する訴求力が高くより差別化することが可能なパチンコ機 1 を提供することができる。

40

【 1 0 8 7 】

裏後可動装飾体 3 1 1 0 は、第一装飾部 3 1 5 1 や第二装飾部 3 1 5 2 の外周を形成している装飾体 3 1 1 1 の第一装飾突部 3 1 1 1 a の前面に、金属箔からなる金属装飾部 3 1 1 1 d を有しているため、金属装飾部 3 1 1 1 d の金属光沢により、第一装飾部 3 1 5 1 や第二装飾部 3 1 5 2 を目立たせることができ、遊技者の関心を強く引付けさせることができる。また、第一装飾突部 3 1 1 1 a の湾曲している前面に金属装飾部 3 1 1 1 d を設けているため、金属装飾部 3 1 1 1 d に対して立体感を付与することができると共に高

50

級感を付与することができる。これにより、裏後可動装飾体 3 1 1 0 が、遊技者から視認不能な退避位置から、視認可能な出現位置へ移動した時に、高級感のある装飾部 3 1 5 0 が見えることで、遊技者に対してプレミアム感を与えることが可能となるため、遊技者に対して何か良いことがあるのではないかと強く思わせることができ、遊技に対する期待感を高めさせて興趣の低下を抑制させることができる。

#### 【 1 0 8 8 】

また、裏後可動装飾体 3 1 1 0 は、装飾体 3 1 1 1 の後面を平坦にして、装飾シート 3 1 1 2 を装飾体 3 1 1 1 の外周と略同じ大きさとしているため、絵柄やホログラムを有した第一輪郭部 3 1 1 2 a により、装飾体 3 1 1 1 の外周縁まで装飾することができ、裏後可動装飾体 3 1 1 0 の装飾を大きく見せることができる。また、裏後可動装飾体 3 1 1 0 は、装飾シート 3 1 1 2 を装飾体 3 1 1 1 と略同じ大きさにしていることから、裏後可動装飾体 3 1 1 0 の装飾が縁取りされていない状態となるため、裏後可動装飾体 3 1 1 0 を出現位置へ移動させた時に、後方に設けられている演出表示装置 1 6 0 0 に裏後可動装飾体 3 1 1 0 の装飾と連続するような演出画像を表示させることで、一体感のある演出を遊技者に見せることができ、遊技者に見た目のインパクトを与えて注目させることができると共に、大きな装飾を楽しませることができ、遊技者の興趣の低下を抑制させることができる。

10

#### 【 1 0 8 9 】

また、裏後可動装飾体 3 1 1 0 は、装飾体 3 1 1 1 の金属装飾部 3 1 1 1 d や装飾シート 3 1 1 2 の第二輪郭部 3 1 1 2 b の後方となる部位に、第一 LED 3 1 1 4 a を設けているため、金属装飾部 3 1 1 1 d や第二輪郭部 3 1 1 2 b によって前方から第一 LED 3 1 1 4 a を見え難くすることができ、装飾部 3 1 5 0 の見栄えの悪化を抑制して装飾効果を十分に発揮させることができる。

20

#### 【 1 0 9 0 】

更に、裏後可動装飾体 3 1 1 0 は、第一装飾部 3 1 5 1 や複数の第二装飾部 3 1 5 2 の夫々において、夫々の外周を囲むように複数の第一 LED 3 1 1 4 a を設けているため、第一装飾部 3 1 5 1 や第二装飾部 3 1 5 2 を夫々個別に発光装飾させることができる。これにより、左右に列設されている複数の第二装飾部 3 1 5 2 を順番に発光装飾させたり、特定の第一装飾部 3 1 5 1 や第二装飾部 3 1 5 2 のみを発光装飾させたりすることができるため、第一装飾部 3 1 5 1 や複数の第二装飾部 3 1 5 2 を適宜発光装飾させることで、多彩な発光演出を遊技者に見せることができ、遊技者を飽きさせ難くして興趣の低下を抑制させることができる。

30

#### 【 1 0 9 1 】

また、裏後可動装飾体 3 1 1 0 は、サイドビュータイプの第一 LED 3 1 1 4 a により、導光放射板 3 1 1 3 の本体部 3 1 1 3 a の板厚内において、その面に沿った方向へ光を照射させた上で、複数の反射部 3 1 1 3 e により前方へ光を放射して、装飾体 3 1 1 1 や装飾シート 3 1 1 2 を発光装飾させるようにしているため、第一 LED からの光が導光放射板 3 1 1 3 の前面から前方へ放射されるまでの距離を長くすることができる。これにより、第一 LED からの光を十分に拡散させて導光放射板 3 1 1 3 から前方へ放射させることができるため、裏後可動装飾体 3 1 1 0 の前後方向の厚さが薄くても、装飾体 3 1 1 1 や装飾シート 3 1 1 2 をムラなく均一に発光装飾させることができ、見栄えの良い発光装飾により遊技者を楽しませることができる。また、導光放射板 3 1 1 3 とサイドビュータイプの第一 LED 3 1 1 4 a とにより、装飾体 3 1 1 1 や装飾シート 3 1 1 2 を均一に発光装飾させることができるため、裏後可動装飾体 3 1 1 0 の前後方向の厚さをより薄くすることができ、上述した作用効果を奏するパチンコ機 1 を確実に具現化することができる。

40

#### 【 1 0 9 2 】

また、裏後可動装飾体 3 1 1 0 は、第一 LED 3 1 1 4 a をサイドビュータイプとして面状発光に用いるようにしていると共に、第二 LED 3 1 1 4 b をトップビュータイプとしているため、裏後可動装飾体 3 1 1 0 (装飾部 3 1 5 0) の発光装飾(発光演出)にお

50

いて、第一LED 3114aにより面状に発光装飾されている部位に、第二LED 3114bにより高輝度で点状に発光する部位を付加することができる。これにより、第二LED 3114bの発光により発光演出にメリハリを付けることができるため、遊技状態に応じた最適な発光演出を提示し易くすることができ、遊技者をより楽しませることができると共に、遊技に対する期待感を高めさせることができ、遊技者の興趣の低下を抑制させることができる。

#### 【1093】

また、裏後可動装飾体3110は、導光放射板3113に、サイドビュータイプの第一LED 3114aが挿入される第一LED収容部3113cを設けて、第一LED収容部3113cの内周面の受光部3113iに、第一LED 3114aからの光を照射して、本体部3113aの内部へ光を入射されるようにしている。これにより、第一LED 3114aにより発光装飾させたい所望の部位に対して、第一LED収容部3113cを接近させた位置に設けることで、所望の部位をより明るく発光装飾させることができ、より演出効果の高い発光装飾を遊技者に楽しませることができる。

10

#### 【1094】

更に、裏後可動装飾体3110は、導光放射板3113に、裏後装飾基板3114に実装されている第一LED 3114a及び第二LED 3114bが後方から挿入される第一LED収容部3113c及び第二LED収容部3113dを有しているため、第一LED収容部3113c及び第二LED収容部3113dに第一LED 3114a及び第二LED 3114bを挿入させることで、本体部3113aの後面を裏後装飾基板3114の前面へ可及的に接近させることができ、裏後可動装飾体3110の前後方向の厚さをより薄くすることができる。

20

#### 【1095】

また、裏後可動装飾体3110は、導光放射板3113の後方へ突出している脚部3113fが、裏後装飾基板3114の前面に当接して、本体部3113aと裏後装飾基板3114との間に隙間が形成されるようにしているため、当該隙間を通して裏後装飾基板3114の前面に実装されている第一LED 3114aや第二LED 3114b等からの熱を逃がすことができ、裏後装飾基板3114における温度上昇を抑制して熱による影響を低減させることができる。なお、導光放射板3113の本体部3113aと裏後装飾基板3114の基板本体3114cとの間の隙間を、「基板本体3114cの前面から第一LED 3114aの発光部までの距離の半分」～「基板本体3114cの前面から第一LED 3114aの前面までの距離」、の範囲内とすることが望ましい。これよりも隙間が小さいと、本体部3113aと裏後装飾基板3114との間の隙間を通して熱を十分に排出させることができなくなる恐れがあるためである。また、これよりも隙間が大きいと、第一LED 3114aからの導光放射板3113の本体部3113a内へ入射される光量が低下することで、装飾体3111及び装飾シート3112を十分な明るさで発光装飾させることができなくなる恐れがあるためである。

30

#### 【1096】

また、裏後可動装飾体3110は、脚部3113fにより導光放射板3113の本体部3113aと裏後装飾基板3114との間に隙間を形成することができると共に、装飾体ベース3115に複数の開口部3115cを有しているため、裏後可動装飾体3110を昇降させることで、当該隙間や開口部3115cを通して裏後装飾基板3114の表面を換気することができ、第一LED 3114aや第二LED 3114b、及び電子部品3114e等からの熱を逃がして、裏後装飾基板3114の温度上昇を抑制させることができる。

40

#### 【1097】

なお、裏後可動装飾体3110に温度センサを設けて、裏後可動装飾体3110（裏後装飾基板3114）が所定の温度よりも高くなった時に、裏後可動装飾体3110が昇降する可動演出が実行される頻度（確率）を高くするようにしても良い。これにより、裏後可動装飾体3110が昇降することで、裏後装飾基板3114の表面を換気することがで

50

き、裏後装飾基板 3 1 1 4 を冷却して熱による不具合の発生を抑制させることができる。

【 1 0 9 8 】

更に、裏後可動装飾体 3 1 1 0 は、裏後装飾基板 3 1 1 4 の外周を、装飾体ベース 3 1 1 5 のフランジ部 3 1 1 5 b により後側から囲んでいると共に、そのフランジ部 3 1 1 5 b の外周を、導光放射板 3 1 1 3 のフランジ部 3 1 1 3 b により囲んでいる。これにより、装飾体 3 1 1 1 の前面に設けられている金属箔の金属装飾部 3 1 1 1 d から裏後装飾基板 3 1 1 4 までの面に沿った最短ルートが、装飾体ベース 3 1 1 5 のフランジ部 3 1 1 5 b の存在により導光放射板 3 1 1 3 のフランジ部 3 1 1 3 b を回り込むように蛇行することとなるため、長い沿面距離 E L とすることができ、金属装飾部 3 1 1 1 d において蓄積された静電気が裏後装飾基板 3 1 1 4 に流れて、裏後装飾基板 3 1 1 4 が破損してしまうことを防止することができる。

10

【 1 0 9 9 】

また、裏後可動装飾体 3 1 1 0 は、裏後装飾基板 3 1 1 4 において、回路を構成している銅箔 3 1 1 4 d を、基板本体 3 1 1 4 c の外周から所定距離 S L 内側へ離れた位置に設けるようにしているため、この所定距離 S L によっても沿面距離 E L や空間距離を長くすることができ、静電気等の放電やショートに対する絶縁性を高めて、放電等による裏後装飾基板 3 1 1 4 の破損を抑制することができる。

【 1 1 0 0 】

また、裏後可動装飾体 3 1 1 0 は、装飾体 3 1 1 1 の前面に設けられている金属装飾部 3 1 1 1 d を、第一装飾突部 3 1 1 1 a の前面にのみ設けており、第一装飾突部 3 1 1 1 a の側面に設けていない。これにより、第一装飾突部 3 1 1 1 a の側面の長さの分だけ、裏後装飾基板 3 1 1 4 までの沿面距離 E L を長くすることができ、上述と同様の作用効果を奏することができる。また、第一装飾突部 3 1 1 1 a の側面に金属装飾部 3 1 1 1 d を設けていないため、第一装飾突部 3 1 1 1 a の側面に金属装飾部 3 1 1 1 d を設けた場合と比較して、金属装飾部 3 1 1 1 d の面積を小さくすることができ、金属装飾部 3 1 1 1 d に蓄積される静電気の量を少なくすることができる。従って、放電圧を低くすることができるため、仮に裏後装飾基板 3 1 1 4 へ放電が生じて、その影響を少なくすることができる。

20

【 1 1 0 1 】

ところで、裏後可動装飾体 3 1 1 0 は、上述したように、裏後駆動モータ 3 1 2 6 の駆動により、上方へ移動した退避位置と下方へ移動した出現位置との間で、昇降（可動）するものであことから、昇降するたびに左スライダ 3 1 1 6 や右スライダ 3 1 1 7 等において摩擦が起こり、その摩擦によって発生した静電気が裏後可動装飾体 3 1 1 0 の表面に蓄積され易い。この裏後可動装飾体 3 1 1 0 は、表面を構成している装飾体 3 1 1 1 や装飾体ベース 3 1 1 5 が、導電性の低い合成樹脂で形成されているため、多くの静電気が蓄積されても、それらの表面全体に蓄積された静電気が一気に放電され難い。これに対して、装飾体 3 1 1 1 の金属箔からなる金属装飾部 3 1 1 1 d では、導電性が高いため、金属装飾部 3 1 1 1 d の表面全体に蓄積された静電気が一気に放電され易い。このようなことから、本実施形態の裏後可動装飾体 3 1 1 0 は、装飾体 3 1 1 1 の前面の金属装飾部 3 1 1 1 d において、静電気が蓄積され易いものであるが、上述したように、金属装飾部 3 1 1 1 d から裏後装飾基板 3 1 1 4 までの沿面距離 E L が十分に長いため、静電気の放電により裏後装飾基板 3 1 1 4 が破損することはなく、裏後可動装飾体 3 1 1 0 が昇降する可動演出と、裏後可動装飾体 3 1 1 0 が発光装飾される発光演出との両方を楽しませられるパチンコ機 1 を提供することができる。

30

40

【 1 1 0 2 】

なお、静電気が蓄積される金属装飾部 3 1 1 1 d の面積が、所定以上（例えば、1 0 0 c m<sup>2</sup> 以上）の時は、当該金属装飾部 3 1 1 1 d を G N D（グラウンド）に接続することが望ましい。これにより、金属装飾部 3 1 1 1 d において蓄積された静電気が裏後装飾基板 3 1 1 4 へ放電されてしまうことを確実に防止することができる。

【 1 1 0 3 】

50



[ 5 - 9 d - 8 . 裏後可動装飾体の別の実施形態 ]

次に、上記の裏後可動装飾体 3 1 1 0 とは異なる実施形態の裏後可動装飾体 3 1 6 0、裏後可動装飾体 3 1 7 0、及び裏後可動装飾体 3 1 8 0、等について、主に図 1 5 7 を参照して詳細に説明する。図 1 5 7 ( a ) は図 1 4 2 の裏後可動装飾体とは異なる第二実施形態の裏後可動装飾体の構成を断面で示す説明図であり、( b ) は第三実施形態の裏後可動装飾体の構成を断面で示す説明図であり、( c ) は第四実施形態の裏後可動装飾体の構成を断面で示す説明図である。

【 1 1 0 4 】

第二実施形態の裏後可動装飾体 3 1 6 0 は、図 1 5 7 ( a ) において模式的に示すように、前面に所定の装飾が施されている装飾体 3 1 6 1 と、装飾体 3 1 6 1 の後側に設けられ所定の装飾が施されているシート状の装飾シート 3 1 6 2 と、装飾シート 3 1 6 2 の後側に設けられ内部において前面に沿った方向の光を前方へ放射させる導光放射板 3 1 6 3 と、導光放射板 3 1 6 3 の内部に対して前面に沿った方向へ光を照射する複数の LED 3 1 6 4 a が前面に実装されている裏後装飾基板 3 1 6 4 と、を備えている。

10

【 1 1 0 5 】

裏後可動装飾体 3 1 6 0 の装飾体 3 1 6 1 は、透明平板状の本体部 3 1 6 1 a と、本体部 3 1 6 1 a の外周縁から後方へ延出しているフランジ部 3 1 6 1 b と、本体部 3 1 6 1 a の前面に設けられている金属装飾部 3 1 6 1 c と、を有している。本体部 3 1 6 1 a は、平坦であっても良いし、凹凸のあるレリーフ状の装飾が施されていても良い。金属装飾部 3 1 6 1 c は、本体部 3 1 6 1 a の前面の一部に設けられており、所定の装飾を構成している。この金属装飾部 3 1 6 1 c は、箔押しにより形成されているものであっても良いし、メッキにより形成されているものであっても良いし、蒸着により形成されているものであっても良い。

20

【 1 1 0 6 】

装飾シート 3 1 6 2 は、透明なシートに所定の装飾（絵柄）が印刷されているものである。この装飾シート 3 1 6 2 は、裏後装飾基板 3 1 6 4 の LED 3 1 6 4 a の前方となる部位に、装飾における透明度の低い部位が位置している（図示は省略）。これにより、前方から LED 3 1 6 4 a を見え難く隠すようにしている。装飾シート 3 1 6 2 は、装飾体 3 1 6 1 におけるフランジ部 3 1 6 1 b の内周形状よりも小さい大きさに形成されている。

30

【 1 1 0 7 】

導光放射板 3 1 6 3 は、装飾シート 3 1 6 2 と同じ大きさの平板状に形成されており、裏後装飾基板 3 1 6 4 の LED 3 1 6 4 a が後方から挿入される LED 収容部 3 1 6 3 a と、後面の設けられている複数の反射部 3 1 6 3 b と、を有している。LED 収容部 3 1 6 3 a は、導光放射板 3 1 6 3 を前後方向に貫通している孔とされており、内周が、LED 3 1 6 4 a の外周に沿った四角形に形成されている。複数の反射部 3 1 6 3 b は、夫々が断面三角形状に前方へ窪んでおり、所定の部位にのみ設けられている。複数の反射部 3 1 6 3 b は、夫々が決められた LED 収容部 3 1 6 3 a からの光を前方へ反射させるように設けられており、決められた LED 収容部 3 1 6 3 a を中心とした同心円の扇状に配置されている。つまり、複数の反射部 3 1 6 3 b は、特定の方向からの光を強く前方へ反射させるように形成されている。なお、複数の反射部 3 1 6 3 b を、上記の裏後可動装飾体 3 1 1 0 の導光放射板 3 1 1 3 の反射部 3 1 1 3 e と同様に、不特定の方向からの光を前方へ反射させることができるようにしても良いし、後面の略全面に設けるようにしても良い。

40

【 1 1 0 8 】

裏後装飾基板 3 1 6 4 は、装飾シート 3 1 6 2 及び導光放射板 3 1 6 3 と同じ大きさに形成されている。裏後装飾基板 3 1 6 4 は、導光放射板 3 1 6 3 の LED 収容部 3 1 6 3 a に後方から挿入されるサイドビュータイプの LED 3 1 6 4 a が前面に複数実装されている。裏後装飾基板 3 1 6 4 は、図示は省略するが、前面と後面とにおける裏後装飾基板 3 1 6 4 の外周から所定距離 S L 内側の部位に、銅箔により所定の回路パターンが形成さ

50

れている。また、裏後装飾基板 3 1 6 4 は、表面（両面）に白色のレジストからなる白色塗膜が形成されている。

【 1 1 0 9 】

本実施形態の裏後可動装飾体 3 1 6 0 は、組立てた状態では、装飾体 3 1 6 1 の本体部 3 1 6 1 a の後面に装飾シート 3 1 6 2 が当接していると共に、装飾シート 3 1 6 2 の後面に導光放射板 3 1 6 3 の前面が当接しており、更に、導光放射板 3 1 6 3 の後面に裏後装飾基板 3 1 6 4 の前面が当接している。これにより、裏後可動装飾体 3 1 6 0 の前後方向の厚さが、薄いものとなっている。装飾体 3 1 6 1 のフランジ部 3 1 6 1 b は、裏後装飾基板 3 1 6 4 の後面と同じ位置まで後方へ延出している。これにより、裏後可動装飾体 3 1 6 0 では、装飾シート 3 1 6 2、導光放射板 3 1 6 3、及び裏後装飾基板 3 1 6 4 の外周が、フランジ部 3 1 6 1 b により覆われており、外部からそれらの外周面を見え難くして、見栄えを良くしている。

10

【 1 1 1 0 】

この裏後可動装飾体 3 1 6 0 は、装飾体 3 1 6 1 の本体部 3 1 6 1 a から、裏後装飾基板 3 1 6 4 の外周を覆うようにフランジ部 3 1 6 1 b が後方へ延出しているため、本体部 3 1 6 1 a の前面の金属装飾部 3 1 6 1 c から裏後装飾基板 3 1 6 4（の銅箔）までの沿面距離 E L を、十分な距離とすることができ、金属装飾部 3 1 6 1 c において蓄積された静電気が裏後装飾基板 3 1 6 4 に流れて、裏後装飾基板 3 1 6 4 が破損してしまうことを防止することができる。

【 1 1 1 1 】

このように、本実施形態の裏後可動装飾体 3 1 6 0 によれば、上記の裏後可動装飾体 3 1 1 0 と同様の作用効果を奏することができる。なお、裏後可動装飾体 3 1 6 0 において、裏後装飾基板 3 1 6 4 の後側を覆う装飾体ベースを設けるようにしても良い。

20

【 1 1 1 2 】

続いて、第三実施形態の裏後可動装飾体 3 1 7 0 は、図 1 5 7（b）において模式的に示すように、枠状に形成されている外装飾体 3 1 7 1 と、外装飾体 3 1 7 1 の内側（枠内）を閉鎖している透光性を有する平板状の内装飾体 3 1 7 2 と、内装飾体 3 1 7 2 の後方に設けられ内部において全面に沿った方向の光を前方へ放射させる導光放射板 3 1 7 3 と、導光放射板 3 1 7 3 の内部に対して前面に沿った方向へ光を照射する複数の LED 3 1 7 4 a が前面に実装されている裏後装飾基板 3 1 7 4 と、を備えている。

30

【 1 1 1 3 】

裏後可動装飾体 3 1 7 0 の外装飾体 3 1 7 1 は、枠状で前後に延びている本体部 3 1 7 1 a と、本体部 3 1 7 1 a の内周面から内側へ平板状に突出している支持部 3 1 7 1 b と、本体部 3 1 7 1 a の前面に設けられている金属装飾部 3 1 7 1 c と、を有している。本体部 3 1 7 1 a の前端から支持部 3 1 7 1 b の前面までの距離は、内装飾体 3 1 7 2 の前後方向の厚さと同じである。金属装飾部 3 1 7 1 c は、本体部 3 1 7 1 a の前面の一部に設けられており、所定の装飾を構成している。この金属装飾部 3 1 7 1 c は、箔押しにより形成されているものであっても良いし、メッキにより形成されているものであっても良いし、蒸着により形成されているものであっても良い。

【 1 1 1 4 】

内装飾体 3 1 7 2 は、図示は省略するが、凹凸のあるレリーフ状の装飾が形成されている。内装飾体 3 1 7 2 は、枠状の外装飾体 3 1 7 1 の前側の開口を閉鎖するように取付けられている。

40

【 1 1 1 5 】

導光放射板 3 1 7 3 は、内装飾体 3 1 7 2 と略同じ大きさに形成されている。導光放射板 3 1 7 3 は、外装飾体 3 1 7 1 の枠内に挿入されて、前面の外周が支持部 3 1 7 1 b の後面に当接している。導光放射板 3 1 7 3 は、裏後装飾基板 3 1 7 4 の LED 3 1 7 4 a が後方から挿入される LED 収容部 3 1 7 3 a と、後面の設けられている複数の反射部 3 1 7 3 b と、を有している。LED 収容部 3 1 7 3 a は、導光放射板 3 1 7 3 を前後方向に貫通している孔とされており、内周が、LED 3 1 7 4 a の外周に沿った四角形に形成

50

されている。反射部 3173b は、決められた LED 収容部 3173a を中心として円弧状に延びていると共に、同心円状に複数設けられている。反射部 3173b は、断面が三角形に形成されている。複数の反射部 3173b は、夫々が決められた LED 収容部 3173a からの光を前方へ反射させるように設けられている。つまり、複数の反射部 3173b は、特定の方向からの光を強く前方へ反射させるように形成されている。なお、複数の反射部 3173b を、上記の裏後可動装飾体 3110 の導光放射板 3113 の反射部 3113e と同様に、不特定の方向からの光を前方へ反射させることができるようにしても良いし、後面の略全面に設けるようにしても良い。

#### 【1116】

裏後装飾基板 3174 は、導光放射板 3173 と同じ大きさに形成されている。裏後装飾基板 3174 は、導光放射板 3173 の LED 収容部 3173a に後方から挿入されるサイドビュータイプの LED 3174a が前面に複数実装されている。裏後装飾基板 3174 は、図示は省略するが、前面と後面とにおける裏後装飾基板 3174 の外周から所定距離 SL 内側の部位に、銅箔により所定の回路パターンが形成されている。また、裏後装飾基板 3174 は、表面（両面）に白色のレジストからなる白色塗膜が形成されている。

#### 【1117】

本実施形態の裏後可動装飾体 3170 は、組立てた状態では、外装飾体 3171 の枠内に内装飾体 3172 が前方から嵌め込まれており、外装飾体 3171 の前面と内装飾体 3172 の前面とが略一致していると共に、支持部 3171b の前面に内装飾体 3172 の後面の外周付近が当接している。また、裏後可動装飾体 3170 は、外装飾体 3171 の枠内に、後方から導光放射板 3173 及び裏後装飾基板 3174 が挿入されており、支持部 3171b の後面に導光放射板 3173 の前面の外周付近が当接していると共に、導光放射板 3173 の後面に裏後装飾基板 3174 の前面が当接している。これにより、裏後可動装飾体 3170 の前後方向の厚さが、薄いものとなっている。なお、裏後可動装飾体 3170 では、内装飾体 3172 と導光放射板 3173 との間には、支持部 3171b の厚さの隙間が形成されている。

#### 【1118】

外装飾体 3171 の本体部 3171a は、裏後装飾基板 3174 の後面と同じ位置まで後方へ延出している。この裏後可動装飾体 3160 では、内装飾体 3172、導光放射板 3173、及び裏後装飾基板 3174 の外周が、外装飾体 3171 の本体部 3171a により覆われており、外部からそれらの外周面を見え難くして、見栄えを良くしている。

#### 【1119】

この裏後可動装飾体 3170 は、外装飾体 3171 の後方へ延びている本体部 3171a により、裏後装飾基板 3174 の外周を覆うようにしているため、本体部 3171a の前面の金属装飾部 3171c から裏後装飾基板 3174（の銅箔）までの沿面距離 EL を、十分な距離とすることができ、金属装飾部 3171c において蓄積された静電気が裏後装飾基板 3174 に流れて、裏後装飾基板 3174 が破損してしまうことを防止することができる。

#### 【1120】

このように、本実施形態の裏後可動装飾体 3170 によれば、上記の裏後可動装飾体 3110 と同様の作用効果を奏することができる。なお、内装飾体 3172 の前面にも金属装飾部を設けるようにしても良い。また、裏後可動装飾体 3170 において、裏後装飾基板 3174 の後側を覆う装飾体ベースを設けるようにしても良い。

#### 【1121】

続いて、第四実施形態の裏後可動装飾体 3180 は、図 157(c) において模式的に示すように、枠状に形成されている外装飾体 3181 と、外装飾体 3181 の内側（枠内）を閉鎖している透光性を有した内装飾体 3182 と、内装飾体 3182 の後方に設けられ前方へ光を照射可能な複数の LED 3183a が前面に実装されている裏後装飾基板 3183 と、を備えている。

#### 【1122】

10

20

30

40

50

裏後可動装飾体 3180 の外装飾体 3181 は、平板棒状の本体部 3181a と、本体部 3181a の外周から後方へ延出しているフランジ部 3181b と、本体部 3181a 及びフランジ部 3181b の表面全体を被覆している金属装飾部 3181c と、を有している。金属装飾部 3181c は、外装飾体 3181 の表面全体に設けられている。この金属装飾部 3181c は、メッキにより形成されているものであっても良いし、蒸着により形成されているものであっても良い。

#### 【1123】

内装飾体 3182 は、透明な部材により形成されている。内装飾体 3182 は、外形が外装飾体 3181 の棒状の本体部 3181a の内周よりも大きく、フランジ部 3181b の内周よりも小さい平板状の本体部 3182a と、本体部 3182a の外周から後方へ延出しているフランジ部 3182b と、を有している。本体部 3182a は、図示は省略するが、凹凸のあるレリーフ状の装飾が、略全面に形成されている。

10

#### 【1124】

裏後装飾基板 3183 は、外形が、内装飾体 3182 におけるフランジ部 3182b の内周よりも小さい大きさに形成されている。つまり、裏後装飾基板 3183 は、外周と内装飾体 3182 のフランジ部 3182b の内周との間に、所定以上の距離の隙間が形成される大きさに形成されている。裏後装飾基板 3183 は、前面に、トップビュータイプの LED 3183a が複数実装されている。裏後装飾基板 3183 は、図示は省略するが、前面と後面とにおける裏後装飾基板 3183 の外周から所定距離 SL 内側の部位に、銅箔により所定の回路パターンが形成されている。また、裏後装飾基板 3183 は、表面（両面）に白色のレジストからなる白色塗膜が形成されている。

20

#### 【1125】

本実施形態の裏後可動装飾体 3180 は、組立てた状態では、棒状の外装飾体 3181 の棒内に、後方から内装飾体 3182 と裏後装飾基板 3183 とが挿入されている。裏後可動装飾体 3180 は、外装飾体 3181 の本体部 3181a の後面に、内装飾体 3182 の外周付近の前面が当接しており、内装飾体 3182 のフランジ部 3182b が、外装飾体 3181 のフランジ部 3181b の後端と同じ位置まで後方へ延出している。つまり、外装飾体 3181 のフランジ部 3181b の内周側が、内装飾体 3182 のフランジ部 3182b により覆われている。換言すると、内装飾体 3182 のフランジ部 3182b の外周が、外装飾体 3181 のフランジ部 3181b により覆われている。従って、外装飾体 3181 のフランジ部 3181b により、内装飾体 3182 及び裏後装飾基板 3183 の外周が、外部から見えなくなっている。

30

#### 【1126】

この裏後可動装飾体 3180 は、金属装飾部 3181c が設けられている外装飾体 3181 のフランジ部 3181b の内側に、内装飾体 3182 のフランジ部 3182b が設けられていると共に、内装飾体 3182 の本体部 3182a の後側に設けられている裏後装飾基板 3183 の外周が、内装飾体 3182 のフランジ部 3182b の内周から離れているため、金属装飾部 3181c から裏後装飾基板 3183（の銅箔）までの沿面距離 EL を、十分な距離とすることができ、金属装飾部 3181c において蓄積された静電気が裏後装飾基板 3183 に流れて、裏後装飾基板 3183 が破損してしまうことを防止することができる。

40

#### 【1127】

このように、本実施形態の裏後可動装飾体 3180 によれば、上記の裏後可動装飾体 3110 と同様の作用効果を奏することができる。なお、内装飾体 3182 の本体部 3182a の前面にも金属装飾部を設けるようにしても良い。また、裏後可動装飾体 3180 において、裏後装飾基板 3183 の後側を覆う装飾体ベースを設けるようにしても良い。

#### 【1128】

[ 5 - 9e . 裏下左演出ユニット及び裏下右演出ユニット ]

次に、裏ユニット 3000 における裏下左演出ユニット 3200 及び裏下右演出ユニット 3250 について、主に図 158 乃至図 161 等を参照して詳細に説明する。図 158

50

( a ) は裏ユニットにおける裏下左演出ユニット及び裏下右演出ユニットを前から見た斜視図であり、( b ) は裏ユニットにおける裏下左演出ユニット及び裏下右演出ユニットを後ろから見た斜視図である。図 1 5 9 は裏下左演出ユニット及び裏下右演出ユニットを分解して前から見た分解斜視図であり、図 1 6 0 は裏下左演出ユニット及び裏下右演出ユニットを分解して後ろから見た分解斜視図である。図 1 6 1 は、裏下左演出ユニット及び裏下右演出ユニットの可動構成を正面から示す説明図である。

【 1 1 2 9 】

裏ユニット 3 0 0 0 の裏下左演出ユニット 3 2 0 0 及び裏下右演出ユニット 3 2 5 0 は、裏箱 3 0 1 0 内における開口部 3 0 1 0 a よりも下側で、裏後演出ユニット 3 1 0 0 の下端に取付けられている。裏下左演出ユニット 3 2 0 0 及び裏下右演出ユニット 3 2 5 0 は、遊技盤 5 に組立てた状態で、裏下中演出ユニット 3 3 0 0 の裏下中装飾体ユニット 3 3 2 0 の左右両側に位置しており、正面からは透明な遊技パネル 1 1 0 0 や表ユニット 2 0 0 0 等を通して視認可能とされている。

10

【 1 1 3 0 】

まず、裏下左演出ユニット 3 2 0 0 について説明する。裏下左演出ユニット 3 2 0 0 は、後方へ突出した軸シャフト 3 2 0 1 a を有した透明な裏下左回転装飾体 3 2 0 1 と、裏下左回転装飾体 3 2 0 1 の後方に設けられている透明な裏下左装飾体 3 2 0 2 と、裏下左装飾体 3 2 0 2 の後方に設けられており、前面(以下、「表面(実装面)」)と記載する場合がある。)に複数の LED が実装されている裏下左装飾基板 3 2 0 3 と、裏下左装飾基板 3 2 0 3 の後方に設けられており、裏下左回転装飾体 3 2 0 1 が回転可能に取付けられていると共に裏下左装飾体 3 2 0 2 が取付けられており、裏後演出ユニット 3 1 0 0 の左辺の下端に取付けられるユニットベース 3 2 0 4 と、を備えている。

20

【 1 1 3 1 】

また、裏下左演出ユニット 3 2 0 0 は、ユニットベース 3 2 0 4 の前面に回転軸が後方へ突出するように取付けられている裏下左駆動モータ 3 2 0 5 と、裏下左駆動モータ 3 2 0 5 の回転軸に取付けられている平歯車状の駆動ギア 3 2 0 6 と、駆動ギア 3 2 0 6 と噛合しておりユニットベース 3 2 0 4 に回転可能に取付けられている平歯車状の第一伝達ギア 3 2 0 7 と、第一伝達ギア 3 2 0 7 と噛合しておりユニットベース 3 2 0 4 に回転可能に取付けられている平歯車状の第二伝達ギア 3 2 0 8 と、第二伝達ギア 3 2 0 8 と噛合しており裏下左回転装飾体 3 2 0 1 の軸シャフト 3 2 0 1 a の後端に取付けられている平歯車状の第三伝達ギア 3 2 0 9 と、裏下左装飾体 3 2 0 2 よりも下側でユニットベース 3 2 0 4 の前面に取付けられている前カバー 3 2 1 0 と、を備えている。

30

【 1 1 3 2 】

裏下左回転装飾体 3 2 0 1 は、桜の花を模した形状に形成されている。裏下左回転装飾体 3 2 0 1 の後面の中央から後方へ突出している軸シャフト 3 2 0 1 a は、裏下左装飾体 3 2 0 2、裏下左装飾基板 3 2 0 3、及びユニットベース 3 2 0 4 を貫通する長さに形成されている。裏下左装飾体 3 2 0 2 は、裏下左回転装飾体 3 2 0 1 と同じ大きさの二つの桜の花を、前後に重ねた上で後側の花卉が、前側の花卉同士の間位置するように回転させたような形状に形成されている。

【 1 1 3 3 】

裏下左回転装飾体 3 2 0 1 及び裏下左装飾体 3 2 0 2 は、透明に形成されると共に、光を攪乱可能な複数の微細な凹凸が形成されている。詳述すると、裏下左回転装飾体 3 2 0 1 及び裏下左装飾体 3 2 0 2 は、ランダムな方向へ短く線状に延びた複数の突条により梨肌状のパターンに形成されており、裏下左回転装飾体 3 2 0 1 及び裏下左装飾体 3 2 0 2 により摸されている桜の花の一つの花卉において、花卉の中央から周縁へ向かうに従って、濃淡が濃くなる(透明度が低くなるもの)なるようにパチンコ機 1 (遊技盤 5) のコンセプト(つまり、パチンコ機 1 (遊技盤 5) の世界観)に沿った所定色(本実施形態では桃色)の複数のドットが印刷により施されているが、裏下左回転装飾体 3 2 0 1 及び裏下左装飾体 3 2 0 2 を通して(花卉の周縁部においても)、裏下左装飾体 3 2 0 2 の後方に配置される裏下左装飾基板 3 2 0 3 の表面(実装面)を視認することができるようになっ

40

50

ている。

【 1 1 3 4 】

裏下左装飾基板 3 2 0 3 は、前面に実装されている複数の L E D が、表面実装タイプであって多色発光可能なフルカラー L E D である。裏下左装飾基板 3 2 0 3 は、後面に第三伝達ギア 3 2 0 9 の検知片 3 2 0 9 a を検知する裏下左検知センサ 3 2 0 3 a (リードタイプ) が設けられている。裏下左検知センサ 3 2 0 3 a は、ユニットベース 3 2 0 4 を貫通して後方へ突出している。第三伝達ギア 3 2 0 9 は、前方へ突出し裏下左装飾基板 3 2 0 3 の裏下左検知センサ 3 2 0 3 a に検知される検知片 3 2 0 9 a を有している。第三伝達ギア 3 2 0 9 の検知片 3 2 0 9 a が裏下左検知センサ 3 2 0 3 a により検知されている状態では、裏下左回転装飾体 3 2 0 1 が一つの花弁を上方へ向けた状態となっている (図 1 6 1 を参照)。

10

【 1 1 3 5 】

本実施形態の裏下左演出ユニット 3 2 0 0 は、裏下左駆動モータ 3 2 0 5 により駆動ギア 3 2 0 6 を回転されると、第一伝達ギア 3 2 0 7、第二伝達ギア 3 2 0 8、及び第三伝達ギア 3 2 0 9 を介して裏下左回転装飾体 3 2 0 1 を前後方向の軸周りに回転させることができる。また、裏下左演出ユニット 3 2 0 0 は、裏下左装飾基板 3 2 0 3 の表面 (実装面) に実装される複数の L E D を発光させることで、裏下左回転装飾体 3 2 0 1 及び裏下左装飾体 3 2 0 2 を発光装飾させることができる。

【 1 1 3 6 】

なお、裏下左装飾基板 3 2 0 3 の表面 (実装面) に実装される複数の L E D やコネクタ等の表面側電子部品の部品番号、表面側電子部品を配置する位置を示す領域等の表面側電子部品の属性 (さらに、表面側電子部品の形状、表面側電子部品の大きさ、表面側電子部品の実装向き (実装方向)、表面側電子部品の型式を含む場合がある。) を示す表面側表記部が裏下左装飾基板 3 2 0 3 の表面 (実装面) に所定の塗料の色でシルク印刷により印刷されると共に、透明な裏下左回転装飾体 3 2 0 1 の後方には、透明な裏下左装飾体 3 2 0 2、そして裏下左装飾基板 3 2 0 3 が順番に配置されているため、裏下左装飾基板 3 2 0 3 の表面 (実装面) にシルク印刷により印刷される所定の塗料の色が裏下左装飾体 3 2 0 2、そして裏下左回転装飾体 3 2 0 1 を介して、視認可能となっており、複数の L E D が消灯している状態において、所定の塗料の色を視認できる場合には所定の塗料の色により文字、記号、形状 (つまり、表面側表記部が示す表面側電子部品の属性) を判別することができる。

20

30

【 1 1 3 7 】

また、裏下左装飾基板 3 2 0 3 の表面 (実装面) に実装される複数の L E D は、それぞれのパッケージが白色 (白色と同色であると認められる色) の樹脂製となっており、コネクタは、そのハウジングが白色 (ナチュラル色とも言われ、白色 (ナチュラル色) と同色であると認められる色) の樹脂製となっている。

【 1 1 3 8 】

次に、裏下右演出ユニット 3 2 5 0 について説明する。裏下右演出ユニット 3 2 5 0 は、後方へ突出した軸シャフト 3 2 5 1 a を有した透明な裏下右回転装飾体 3 2 5 1 と、裏下右回転装飾体 3 2 5 1 の後方に設けられている透明な裏下右装飾体 3 2 5 2 と、裏下右装飾体 3 2 5 2 の後方に設けられており、前面 (以下、「表面 (実装面)」と記載する場合がある。) に複数の L E D が実装されている裏下右装飾基板 3 2 5 3 と、裏下右装飾基板 3 2 5 3 の後方に設けられており、裏下右回転装飾体 3 2 5 1 が回転可能に取付けられていると共に裏下右装飾体 3 2 5 2 が取付けられており、裏後演出ユニット 3 1 0 0 の右辺の下端に取付けられるユニットベース 3 2 5 4 と、を備えている。

40

【 1 1 3 9 】

また、裏下右演出ユニット 3 2 5 0 は、ユニットベース 3 2 5 4 の前面に回転軸が後方へ突出するように取付けられている裏下右駆動モータ 3 2 5 5 と、裏下右駆動モータ 3 2 5 5 の回転軸に取付けられている平歯車状の駆動ギア 3 2 5 6 と、駆動ギア 3 2 5 6 と噛合しておりユニットベース 3 2 5 4 に回転可能に取付けられている平歯車状の第一伝達ギ

50

ア 3 2 5 7 と、第一伝達ギア 3 2 5 7 と噛合しておりユニットベース 3 2 5 4 に回転可能に取付けられている平歯車状の第二伝達ギア 3 2 5 8 と、第二伝達ギア 3 2 5 8 と噛合しており裏下右回転装飾体 3 2 5 1 の軸シャフト 3 2 5 1 a の後端に取付けられている平歯車状の第三伝達ギア 3 2 5 9 と、裏下右装飾体 3 2 5 2 よりも下側でユニットベース 3 2 5 4 の前面に取付けられている前カバー 3 2 6 0 と、を備えている。

#### 【 1 1 4 0 】

裏下右回転装飾体 3 2 5 1 は、桜の花を模した形状に形成されている。裏下右回転装飾体 3 2 5 1 の後面の中央から後方へ突出している軸シャフト 3 2 5 1 a は、裏下右装飾体 3 2 5 2、裏下右装飾基板 3 2 5 3、及びユニットベース 3 2 5 4 を貫通する長さ形成されている。裏下右装飾体 3 2 5 2 は、裏下右回転装飾体 3 2 5 1 と同じ大きさの二つの桜の花を、前後に重ねた上で後側の花卉が、前側の花卉同士の間位置するように回転させたような形状に形成されている。

10

#### 【 1 1 4 1 】

裏下右回転装飾体 3 2 5 1 及び裏下右装飾体 3 2 5 2 は、透明に形成されると共に、光を攪乱可能な複数の微細な凹凸が形成されている。詳述すると、裏下右回転装飾体 3 2 5 1 及び裏下右装飾体 3 2 5 2 は、ランダムな方向へ短く線状に延びた複数の突条により梨肌状のパターンに形成されており、裏下右回転装飾体 3 2 5 1 及び裏下右装飾体 3 2 5 2 により摸されている桜の花の一つの花卉において、花卉の中央から周縁へ向かうに従って、濃淡が濃くなる（透明度が低くなるもの）なるようにパチンコ機 1（遊技盤 5）のコンセプト（つまり、パチンコ機 1（遊技盤 5）の世界観）に沿った所定色（本実施形態では桃色）の複数のドットが印刷により施されているが、裏下右回転装飾体 3 2 5 1 及び裏下右装飾体 3 2 5 2 を通して（花卉の周縁部においても）、裏下右装飾体 3 2 5 2 の後方に配置される裏下右装飾基板 3 2 5 3 の表面（実装面）を視認することができるようになっている。

20

#### 【 1 1 4 2 】

裏下右装飾基板 3 2 5 3 は、前面に実装されている複数の LED が、表面実装タイプであって多色発光可能なフルカラー LED である。裏下右装飾基板 3 2 5 3 は、後面に第三伝達ギア 3 2 5 9 の検知片 3 2 5 9 a を検知する裏下右検知センサ 3 2 5 3 a（リードタイプ）が設けられている。裏下右検知センサ 3 2 5 3 a は、ユニットベース 3 2 5 4 を貫通して後方へ突出している。第三伝達ギア 3 2 5 9 は、前方へ突出し裏下右装飾基板 3 2 5 3 の裏下右検知センサ 3 2 5 3 a に検知される検知片 3 2 5 9 a を有している。第三伝達ギア 3 2 5 9 の検知片 3 2 5 9 a が裏下右検知センサ 3 2 5 3 a により検知されている状態では、裏下右回転装飾体 3 2 5 1 が一つの花卉を上方へ向けた状態となっている（図 1 6 1 を参照）。

30

#### 【 1 1 4 3 】

本実施形態の裏下右演出ユニット 3 2 5 0 は、裏下右駆動モータ 3 2 5 5 により駆動ギア 3 2 5 6 を回転されると、第一伝達ギア 3 2 5 7、第二伝達ギア 3 2 5 8、及び第三伝達ギア 3 2 5 9 を介して裏下右回転装飾体 3 2 5 1 を前後方向の軸周りに回転させることができる。また、裏下右演出ユニット 3 2 5 0 は、裏下右装飾基板 3 2 5 3 の複数の LED を発光させることで、裏下右回転装飾体 3 2 5 1 及び裏下右装飾体 3 2 5 2 を発光装飾させることができる。

40

#### 【 1 1 4 4 】

なお、裏下右装飾基板 3 2 5 3 の表面（実装面）に実装される複数の LED やコネクタ等の表面側電子部品の部品番号、表面側電子部品を配置する位置を示す領域等の表面側電子部品の属性（さらに、表面側電子部品の形状、表面側電子部品の大きさ、表面側電子部品の実装向き（実装方向）、表面側電子部品の型式を含む場合がある。）を示す表面側表記部が裏下右装飾基板 3 2 5 3 の表面（実装面）に所定の塗料の色でシルク印刷により印刷されると共に、透明な裏下右回転装飾体 3 2 5 1 の後方には、透明な裏下右装飾体 3 2 5 2、そして裏下右装飾基板 3 2 5 3 が順番に配置されているため、裏下右装飾基板 3 2 5 3 の表面（実装面）にシルク印刷により印刷される所定の塗料の色が裏下右装飾体 3 2

50

52、そして裏下右回転装飾体3251を介して、視認可能となっており、複数のLEDが消灯している状態において、所定の塗料の色を視認できる場合には所定の塗料の色により文字、記号、形状（つまり、表面側表記部が示す表面側電子部品の属性）を判別することができる。

【1145】

また、下右装飾基板3253の表面（実装面）に実装される複数のLEDは、それぞれのパッケージが白色（白色と同色であると認められる色）の樹脂製となっており、コネクタは、そのハウジングが白色（ナチュラル色とも言われ、白色（ナチュラル色）と同色であると認められる色）の樹脂製となっている。

【1146】

裏下左装飾基板3203及び裏下右装飾基板3253の表面（前面）には、複数のLED（表面実装タイプ）、コネクタ（表面実装タイプ）、裏下左検知センサ3203a（リードタイプ）及び裏下右検知センサ3253a（リードタイプ）が半田付けされるパッド、スルーホール、ランド等を除いた全域において、白色のレジスト液が塗布されて形成される白色塗膜（以下、単に「ベタ塗りされた白色のレジスト」と記載する場合がある。）により白色のレジスト層が形成されている。裏下左装飾基板3203及び裏下右装飾基板3253の裏面（後面）には、裏下左検知センサ3203a（リードタイプ）及び裏下右検知センサ3253a（リードタイプ）が半田付けされるパッド、スルーホール、ランド等を除いた全域において、ベタ塗りされた白色のレジストにより白色のレジスト層が形成されている。更に、裏下左装飾基板3203及び裏下右装飾基板3253の表面（前面）には、図示は省略するが、実装されている複数のLED、コネクタ等の表面側電子部品の近傍に、表面側電子部品の部品番号、表面側電子部品を配置する位置を示す領域等の表面側電子部品の属性（さらに、表面側電子部品の形状、表面側電子部品の大きさ、表面側電子部品の実装向き（実装方向）、表面側電子部品の型式を含む場合がある。）を示す表面側表記部が、白色に対して目立ち難い明色である黄色の塗料で、ベタ塗りされた白色のレジスト上にシルク印刷により印刷されている。裏下左装飾基板3203及び裏下右装飾基板3253の裏面（後面）には、図示は省略するが、裏下左検知センサ3203a及び裏下右検知センサ3253a等の裏面側電子部品の近傍に、裏面側電子部品の部品番号、裏面側電子部品を配置する位置を示す領域等の裏面側電子部品の属性（さらに、裏面側電子部品の形状、裏面側電子部品の大きさ、裏面側電子部品の実装向き（実装方向）、裏面側電子部品の型式を含む場合がある。）を示す裏面側表記部が、白色に対して目立ち難い明色である黄色の塗料で、ベタ塗りされた白色のレジスト上にシルク印刷により印刷されている。

【1147】

ここで、レジスト液の色として白色のものを採用し、シルク印刷の塗料として黄色を採用した理由について説明する。まず、反射率は、白色に近いほど高くなるのに対して、黒色に近づくと低くなる。黄色の反射率は赤色の反射率と比べると白色の反射率に非常に近く、赤色の反射率は黄色の反射率と比べて白色の反射率に非常に遠い。黄色の反射率は白色塗膜の白色の反射率と比べて低いものの高い反射率を有している。このため、白色と赤色との組み合わせでは、背景が白色であると赤色が目立つこととなり、表面側表記部（裏面側表記部）を赤色とする場合には白色のレジストに対して赤色の表面側表記部（白色のレジストに対して赤色の裏面側表記部）が目立つのに対して、白色と黄色との組み合わせ（本実施形態の構成）では、背景が白色であると黄色が目立たず、表面側表記部（裏面側表記部）を黄色とする場合には白色のレジストに対して黄色の表面側表記部（白色のレジストに対して黄色の裏面側表記部）が目立ち難い。

【1148】

また、パチンコ機1は各装飾基板に実装される複数のLED等の発光部による電飾により煌びやかに発光演出が行われるため、複数のLEDは、上述したように、多色発光可能なフルカラーLEDであり、点灯（発光）したり、消灯したりすることによって発光態様がさまざまに変化する。このため、裏下左装飾基板3203及び裏下右装飾基板3253

10

20

30

40

50



の表面（前面）には、上述したように、複数のLED、コネクタが半田付けされるパッド、スルーホール、ランド等を除いた全域において、白色のレジスト液が塗布されて形成される白色塗膜（以下、単に「ベタ塗りされた白色のレジスト」と記載する場合がある。）により白色のレジスト層が形成され、さらに、このベタ塗りされた白色のレジスト上に多色発光可能なフルカラーLEDを特定可能にする表面側表記部が黄色の塗料でシルク印刷により印刷されることにより、多色発光可能なフルカラーLEDの消灯時において白色のレジストに対して黄色の表面側表記部を目立たないようにすることができることに加えて、さらに、多色発光可能なフルカラーLEDの点灯時（発光時）において、反射率の高いベタ塗りされた白色のレジストと、白色の反射率に非常に近い黄色の塗料でシルク印刷により印刷される表面側表記部と、による組み合わせによって裏下左装飾基板3203及び裏下右装飾基板3253の表面（前面）の反射率を高く維持することができる。

10

## 【1149】

なお、シルク印刷の塗料として黄色を採用した場合には、シルク印刷により印刷された黄色が印刷機によるバラツキにより薄い黄色となったり、濃い黄色となったりする場合もあれば、橙色に見えたりする場合もある。また、シルク印刷の塗料を供給するインク会社にも黄色に幅（明るい側に寄る黄色、暗い側による黄色）があるため、同一の基板製造会社や複数の基板会社に対してシルク印刷の塗料として黄色を指定しても、完全同一の黄色とならず（完全同一の黄色とすることが難しく）、黄色に幅がある色となる。

## 【1150】

## 【5-9f. 裏下中演出ユニット】

20

続いて、裏ユニット3000における裏下中演出ユニット3300について、主に図162乃至図169等を参照して詳細に説明する。図162(a)は裏ユニットにおける裏下中演出ユニットを前から見た斜視図であり、(b)は裏ユニットにおける裏下中演出ユニットを後ろから見た斜視図である。図163は裏下中演出ユニットの裏下中昇降機構を分解して前から見た分解斜視図であり、図164は裏下中演出ユニットの裏下中昇降機構を分解して前から見た分解斜視図である。図165は裏下中演出ユニットの裏下中装飾体ユニットを分解して前から見た分解斜視図であり、図166は裏下中演出ユニットの裏下中装飾体ユニットを分解して後ろから見た分解斜視図である。図167は、裏下中演出ユニットにおける裏下中昇降機構による裏下中装飾体ユニットの昇降を示す説明図である。図168(a)は裏下中演出ユニットにおける裏下中装飾体ユニットの裏下中回転装飾体の回転にかかる構成を正面から示す説明図であり、(b)は裏下中回転装飾体の停止位置と各検知センサとの関係を表で示す説明図である。図169は、裏下中演出ユニットにおける裏下中装飾体ユニットのLEDの配置を正面から示す説明図である。

30

## 【1151】

裏ユニット3000の裏下中演出ユニット3300は、裏箱3010内における開口部3010aよりも下側に配置されている。裏下中演出ユニット3300は、裏下左演出ユニット3200及び裏下右演出ユニット3250の後側に取付けられている。裏下中演出ユニット3300は、前後方向の軸周りに回転可能な透明な裏下中回転装飾体3310を有する裏下中装飾体ユニット3320と、裏下中装飾体ユニット3320を昇降させる裏下中昇降機構3350と、を備えている。

40

## 【1152】

裏下中演出ユニット3300の裏下中回転装飾体3310は、正面視の形状が、正六角形に形成されている。この裏下中回転装飾体3310は、全面に「1」～「6」までのレリーフ状に形成された六つの数字装飾が、中央を中心にして時計回りの方向へ60度の角度毎に円周上に配置されている。この裏下中回転装飾体3310は、後面に後述する裏下中装飾体ユニット3320における透明なインナーレンズ（拡散レンズ）3321、裏下中第一装飾基板3322、及び基板固定部材3323の前端側、を収容可能な凹部3311を有している。

## 【1153】

裏下中回転装飾体3310は、透明に形成されており、六つの数字装飾のそれぞれの外

50

周部が前方に突出し、さらに円周上に配置された六つの数字装飾をリング状態に繋ぐリブ部が前方に突出して形成されている。これらの突出する外周部とリブ部とは、金属光沢を持った金属装飾部 3 3 1 0 a が形成されている。換言すると、裏下中回転装飾体 3 3 1 0 の近傍に金属光沢を持った金属装飾部 3 3 1 0 a が配置されている。本実施形態では、金属光沢を持った金属装飾部 3 3 1 0 a が形成されている外周部とリブ部とは、裏下中回転装飾体 3 3 1 0 と一体的に成型されているが、外周部とリブ部とを裏下中回転装飾体 3 3 1 0 と別体にそれぞれ成型して、この成型した外周部及びリブ部と裏下中回転装飾体 3 3 1 0 とを組み立てるように構成してもよい。この場合、外周部とリブ部とにそれぞれ金属光沢を持った金属装飾部 3 3 1 0 a が形成されることとなる。

#### 【 1 1 5 4 】

金属装飾部 3 3 1 0 a の金属光沢により高級感を付与することができると共に、裏下中回転装飾体 3 3 1 0 を目立たせることができ、裏下中回転装飾体 3 3 1 0 の存在感をより強調することができるようになってきている。金属装飾部 3 3 1 0 a は、所定色（本実施形態では金色）の金属箔を、上述したホットスタンピングによる箔押しによって形成されている。裏下中回転装飾体 3 3 1 0 は、その前面に突出する外周部とリブ部とのみ金属装飾部 3 3 1 0 a が形成されており、裏下中回転装飾体 3 3 1 0 の側面に金属装飾部 3 3 1 0 a が全く形成されていない。これにより、少なくとも、裏下中回転装飾体 3 3 1 0 の側面の長さの分だけ、裏下中回転装飾体 3 3 1 0 の金属装飾部 3 3 1 0 a から裏下中第一装飾基板 3 3 2 2 までの沿面距離をより長くすることができるため、金属装飾部 3 3 1 0 a において蓄積された静電気が裏下中第一装飾基板 3 3 2 2 に流れて、裏下中第一装飾基板 3 3 2 2 が破損してしまうことを防止することができる。したがって、静電気等の放電やショートに対する絶縁性を高めることができる。

#### 【 1 1 5 5 】

なお、裏下中回転装飾体 3 3 1 0 は、上述したように、円周上に配置された六つの数字装飾をリング状態に繋ぐリブ部が前方に突出して形成されている。裏下中回転装飾体 3 3 1 0 は、リブ部が裏下中回転装飾体 3 3 1 0 の前面に突出された周縁側部分（周縁側根元部分）から裏下中回転装飾体 3 3 1 0 の前面周縁、そして裏下中回転装飾体 3 3 1 0 の側面後縁までに亘って透明に形成されると共に、光を攪乱可能な複数の微細な凹凸が形成されている。詳述すると、裏下中回転装飾体 3 3 1 0 は、リブ部が裏下中回転装飾体 3 3 1 0 の前面に突出された周縁側部分（周縁側根元部分）から裏下中回転装飾体 3 3 1 0 の前面周縁、そして裏下中回転装飾体 3 3 1 0 の側面後縁までに亘ってランダムな方向へ短く線状に延びた複数の突条により梨肌状のパターンに形成されており、リブ部が裏下中回転装飾体 3 3 1 0 の前面に突出された周縁側部分（周縁側根元部分）から裏下中回転装飾体 3 3 1 0 の前面周縁、そして裏下中回転装飾体 3 3 1 0 の側面後縁へ向かうに従って、濃淡が濃くなる（透明度が低くなるもの）なるようにパチンコ機 1（遊技盤 5）のコンセプト（つまり、パチンコ機 1（遊技盤 5）の世界観）に沿った所定色（本実施形態では桃色）の複数のドットが印刷により施されている。

#### 【 1 1 5 6 】

裏下中装飾体ユニット 3 3 2 0 は、図 1 6 5 及び図 1 6 6 等に示すように、裏下中回転装飾体 3 3 1 0 の後方に設けられている透明なインナーレンズ（拡散レンズ）3 3 2 1 と、インナーレンズ（拡散レンズ）3 3 2 1 の後方に設けられており、前面（以下、「表面（実装面）」と記載する場合がある。）に複数の LED が実装されている裏下中第一装飾基板 3 3 2 2 と、裏下中第一装飾基板 3 3 2 2 を後側から挟むようにインナーレンズ（拡散レンズ）3 3 2 1 に取付けられており後方へ円柱状に突出している軸部 3 3 2 3 a を有する基板固定部材 3 3 2 3 と、基板固定部材 3 3 2 3 の軸部 3 3 2 3 a が相対回転可能に挿入される軸孔 3 3 2 4 a を有しており裏下中回転装飾体 3 3 1 0 の後側に取付けられる回転ベース 3 3 2 4 と、を備えている。

#### 【 1 1 5 7 】

インナーレンズ（拡散レンズ）3 3 2 1 の表面は、レンズカットが施されて（多面体に形成されて）光を乱屈折することができるようになっており、インナーレンズ（拡散レン

10

20

30

40

50

ズ) 3321の後方に配置される裏下中第一装飾基板3322の前面に実装されている複数のLEDが遊技者側から明確に視認し難くなっている。なお、インナーレンズ(拡散レンズ)3321の表面と共に裏面には、レンズカットが施されていてもよいし(多面体に形成されていてもよい)、インナーレンズ(拡散レンズ)3321の表面に代えて裏面には、レンズカットが施されていてもよい(多面体に形成されていてもよい)。

【1158】

また、裏下中装飾体ユニット3320は、回転ベース3324の後方から後方へ突出しており軸孔3324aと同軸上の半円弧に延びている領域検知片3325と、領域検知片3325と同軸の円周上で回転ベース3324から複数突出している位置検知片3326と、回転ベース3324の後面に設けられている平歯車状の回転ギア3327と、を備えている。

10

【1159】

更に、裏下中装飾体ユニット3320は、回転ベース3324の後方に設けられていると共に領域検知片3325及び位置検知片3326が通過可能な貫通した円形状の開口部3328aを有しており、この円形状の開口部3328aの中心を中心点として放射状に開口部3328aから外周へ向かって複数の直線状の溝部が形成される透明な裏下中装飾体3328と、裏下中装飾体3328の後方に設けられており前面(以下、「表面(実装面)」)と記載する場合がある。)に複数のLEDが実装されている裏下中第二装飾基板3329と、裏下中第二装飾基板3329の前面に取付けられており、領域検知片3325を検知可能な複数の領域特定センサ3330(リードタイプ)と、裏下中第二装飾基板3329の前面に取付けられており、位置検知片3326を検知可能な位置特定センサ3331(リードタイプ)と、を備えている。

20

【1160】

また、裏下中装飾体ユニット3320は、裏下中第二装飾基板3329の後方に設けられており、基板固定部材3323の軸部3323aの後端が取付けられると共に裏下中装飾体3328が取付けられる可動ベース3332と、可動ベース3332の後面に回転軸が前方へ突出するように取付けられている裏下中回転駆動モータ3333と、裏下中回転駆動モータ3333の回転軸に取付けられていると共に回転ギア3327と噛合している平歯車状の駆動ギア3334と、可動ベース3332の後側に取付けられている後カバー3335と、可動ベース3332の後側に取付けられており裏下中昇降機構3350のスライドレール3360により上下方向へスライド可能に案内される昇降スライダ3336と、を備えている。

30

【1161】

インナーレンズ(拡散レンズ)3321、裏下中第一装飾基板3322、及び基板固定部材3323の前端側は、組立てた状態で、裏下中回転装飾体3310と回転ベース3324との間に位置して、裏下中回転装飾体3310の凹部3311内に収容された状態となっており、裏下中回転装飾体3310及び回転ベース3324の何れにも接触していない。裏下中第一装飾基板3322の複数のLEDを適宜発光させることで、裏下中回転装飾体3310における数字の装飾(レリーフ)の部位を発光装飾させることができる。裏下中第一装飾基板3322の表面(実装面)に実装される複数のLEDは、表面実装タイプであって多色発光可能なフルカラーLEDである。また、裏下中第二装飾基板3329の表面(実装面)に実装される複数のLEDは、表面実装タイプであって多色発光可能なフルカラーLEDである。

40

【1162】

領域検知片3325は、回転ギア3327よりも大きい直径で回転ベース3324の後方から後方へ突出している。領域検知片3325は、図168(a)に示すように、裏下中回転装飾体3310における「2」と「3」の数字装飾の間から、「3」、「4」、「5」の数字装飾を通して、「5」と「6」の数字装飾の間まで、回転軸を中心として180度の範囲で円弧状に形成されている。

【1163】

50

複数（ここでは、六個）の位置検知片 3326 は、夫々が、領域検知片 3325 よりも大きい直径の円周上で回転ベース 3324 の後面から後方へ突出している。各位置検知片 3326 は、夫々が裏下中回転装飾体 3310 の数字の装飾の中央に位置するように、周方向へ 度（ここでは、60度）の角度で等間隔に設けられている。本実施形態では、一つの位置検知片 3326 は、回転軸を中心として所定角度 度（20度～25度、ここでは、23.34度）の範囲で円弧状に形成されており、隣の位置検知片 3326 との間は、回転軸を中心として、 $2 \times$  度（度 - 度（ここでは、36.66度））の間隔が空いている（図 168（a）を参照）。

#### 【1164】

複数（ここでは、三個）の領域特定センサ 3330 は、裏下中回転装飾体 3310 の回転軸を中心にして、度（60度）の角度の間隔で並ぶように設けられている。10  
 三つの領域特定センサ 3330 は、時計回りの順に、第一領域特定センサ 3330 a、第二領域特定センサ 3330 b、及び第三領域特定センサ 3330 c、の順番に設けられている。本実施形態では、三つの領域特定センサ 3330 が、裏下中回転装飾体 3310 の「1」の装飾を回転中心の直上に位置させた状態で、「3」、「4」、「5」の数字装飾と対応する位置に設けられている（図 168（a）を参照）。

#### 【1165】

位置特定センサ 3331 は、第一領域特定センサ 3330 a から裏下中回転装飾体 3310 の回転軸を中心にして反時計回りの方向へ、度（ここでは、30度）の角度の位置に設けられている。20

#### 【1166】

可動ベース 3332 は、後面の下部から後方へ円柱状に突出している昇降ピン 3332 a を有している。この昇降ピン 3332 a は、裏下中昇降機構 3350 における昇降アーム 3357 の第二スリット 3357 b 内に摺動可能に挿入されるものである。裏下中回転駆動モータ 3333 は、回転位置を検知可能なステッピングモータである。

#### 【1167】

この裏下中装飾体ユニット 3320 は、裏下中回転駆動モータ 3333 により駆動ギア 3334 を回転させることで、回転ギア 3327 を介して裏下中回転装飾体 3310 を前後方向の軸周りに回転させることができる。また、裏下中装飾体ユニット 3320 は、裏下中第一装飾基板 3322 及び裏下中第二装飾基板 3329 に夫々実装されている複数の LED を発光させることで、裏下中回転装飾体 3310 及び裏下中装飾体 3328 を発光装飾させることができる。30

#### 【1168】

なお、裏下中第一装飾基板 3322 の表面（実装面）に実装される複数の LED 等の表面側電子部品の部品番号、表面側電子部品を配置する位置を示す領域等の表面側電子部品の属性（さらに、表面側電子部品の形状、表面側電子部品の大きさ、表面側電子部品の実装向き（実装方向）、表面側電子部品の型式を含む場合がある。）を示す表面側表記部が裏下中第一装飾基板 3322 の表面（実装面）に所定の塗料の色でシルク印刷により印刷されると共に、透明な裏下中回転装飾体 3310 の後方には、インナーレンズ（拡散レンズ）3321、そして裏下中第一装飾基板 3322 が順番に配置されているため、裏下中第一装飾基板 3322 の表面（実装面）にシルク印刷により印刷される所定の塗料の色がインナーレンズ（拡散レンズ）3321、そして裏下中回転装飾体 3310 を介して、視認可能となっており、複数の LED が消灯している状態において、所定の塗料の色を視認できる場合には所定の塗料の色により文字、記号、形状（つまり、表面側表記部が示す表面側電子部品の属性）を判別することができる。40

#### 【1169】

また、裏下中第一装飾基板 3322 の表面（実装面）に実装される複数の LED は、それぞれのパッケージが白色（白色と同色であると認められる色）の樹脂製となっている。

#### 【1170】

裏下中第一装飾基板 3322 の表面（前面）には、複数の LED（表面実装タイプ）が 50

半田付けされるパッド、スルーホール、ランド等を除いた全域において、白色のレジスト液が塗布されて形成される白色塗膜（以下、単に「ベタ塗りされた白色のレジスト」と記載する場合がある。）により白色のレジスト層が形成されている。裏下中第一装飾基板 3 3 2 2 の裏面（後面）には、コネクタ（表面実装タイプ）が半田付けされるパッド、スルーホール、ランド等を除いた全域において、ベタ塗りされた白色のレジストにより白色のレジスト層が形成されている。更に、裏下中第一装飾基板 3 3 2 2 の表面（前面）には、図示は省略するが、実装されている複数の LED 等の表面側電子部品の近傍に、表面側電子部品の部品番号、表面側電子部品を配置する位置を示す領域等の表面側電子部品の属性（さらに、表面側電子部品の形状、表面側電子部品の大きさ、表面側電子部品の実装向き（実装方向）、表面側電子部品の型式を含む場合がある。）を示す表面側表記部が、白色に対して目立ち難い明色である黄色の塗料で、ベタ塗りされた白色のレジスト上にシルク印刷により印刷されている。裏下中第一装飾基板 3 3 2 2 の裏面（後面）には、図示は省略するが、コネクタ等の裏面側電子部品の近傍に、裏面側電子部品の部品番号、裏面側電子部品を配置する位置を示す領域等の裏面側電子部品の属性（さらに、裏面側電子部品の形状、裏面側電子部品の大きさ、裏面側電子部品の実装向き（実装方向）、裏面側電子部品の型式を含む場合がある。）を示す裏面側表記部が、白色に対して目立ち難い明色である黄色の塗料で、ベタ塗りされた白色のレジスト上にシルク印刷により印刷されている。

#### 【 1 1 7 1 】

また、裏下中第二装飾基板 3 3 2 9 の表面（実装面）に実装される複数の LED、領域特定センサ 3 3 3 0、及び位置特定センサ 3 3 3 1 等の表面側電子部品の部品番号、表面側電子部品を配置する位置を示す領域等の表面側電子部品の属性（さらに、表面側電子部品の形状、表面側電子部品の大きさ、表面側電子部品の実装向き（実装方向）、表面側電子部品の型式を含む場合がある。）を示す表面側表記部が裏下中第二装飾基板 3 3 2 9 の表面（実装面）に所定の塗料の色でシルク印刷により印刷されると共に、透明な裏下中装飾体 3 3 2 8 の後方には、裏下中第二装飾基板 3 3 2 9 が配置されているため、裏下中第二装飾基板 3 3 2 9 の表面（実装面）にシルク印刷により印刷される所定の塗料の色が裏下中装飾体 3 3 2 8 を介して、視認可能となっており、複数の LED が消灯している状態において、所定の塗料の色を視認できる場合には所定の塗料の色により文字、記号、形状（つまり、表面側表記部が示す表面側電子部品の属性）を判別することができる。

#### 【 1 1 7 2 】

また、裏下中第二装飾基板 3 3 2 9 の表面（実装面）の表面（実装面）に実装される複数の LED は、それぞれのパッケージが白色（白色と同色であると認められる色）の樹脂製となっている。

#### 【 1 1 7 3 】

裏下中第二装飾基板 3 3 2 9 の表面（前面）には、複数の LED（表面実装タイプ）、領域特定センサ 3 3 3 0（リードタイプ）、及び位置特定センサ 3 3 3 1（リードタイプ）が半田付けされるパッド、スルーホール、ランド等を除いた全域において、白色のレジスト液が塗布されて形成される白色塗膜（以下、単に「ベタ塗りされた白色のレジスト」と記載する場合がある。）により白色のレジスト層が形成されている。裏下中第二装飾基板 3 3 2 9 の裏面（後面）には、領域特定センサ 3 3 3 0（リードタイプ）、位置特定センサ 3 3 3 1（リードタイプ）、及び複数のコネクタ（表面実装タイプ）が半田付けされるパッド、スルーホール、ランド等を除いた全域において、ベタ塗りされた白色のレジストにより白色のレジスト層が形成されている。更に、裏下中第二装飾基板 3 3 2 9 の表面（前面）には、図示は省略するが、実装されている複数の LED 等の表面側電子部品の近傍に、表面側電子部品の部品番号、表面側電子部品を配置する位置を示す領域等の表面側電子部品の属性（さらに、表面側電子部品の形状、表面側電子部品の大きさ、表面側電子部品の実装向き（実装方向）、表面側電子部品の型式を含む場合がある。）を示す表面側表記部が、白色に対して目立ち難い明色である黄色の塗料で、ベタ塗りされた白色のレジスト上にシルク印刷により印刷されている。裏下中第二装飾基板 3 3 2 9 の裏面（後面）には、図示は省略するが、コネクタ等の裏面側電子部品の近傍に、裏面側電子部品の部品

10

20

30

40

50

番号、裏面側電子部品を配置する位置を示す領域等の裏面側電子部品の属性（さらに、裏面側電子部品の形状、裏面側電子部品の大きさ、裏面側電子部品の実装向き（実装方向）、裏面側電子部品の型式を含む場合がある。）を示す裏面側表記部が、白色に対して目立ち難い明色である黄色の塗料で、ベタ塗りされた白色のレジスト上にシルク印刷により印刷されている。

#### 【 1 1 7 4 】

ここで、レジスト液の色として白色のものを採用し、シルク印刷の塗料として黄色を採用した理由について説明する。まず、反射率は、白色に近いほど高くなるのに対して、黒色に近づくと低くなる。黄色の反射率は赤色の反射率と比べると白色の反射率に非常に近く、赤色の反射率は黄色の反射率と比べて白色の反射率に非常に遠い。黄色の反射率は白色塗膜の白色の反射率と比べて低いものの高い反射率を有している。このため、白色と赤色との組み合わせでは、背景が白色であると赤色が目立つこととなり、表面側表記部（裏面側表記部）を赤色とする場合には白色のレジストに対して赤色の表面側表記部（白色のレジストに対して赤色の裏面側表記部）が目立つのに対して、白色と黄色との組み合わせ（本実施形態の構成）では、背景が白色であると黄色が目立たず、表面側表記部（裏面側表記部）を黄色とする場合には白色のレジストに対して黄色の表面側表記部（白色のレジストに対して黄色の裏面側表記部）が目立ち難い。

#### 【 1 1 7 5 】

また、パチンコ機 1 は各装飾基板に実装される複数の LED 等の発光部による電飾により煌びやかに発光演出が行われるため、複数の LED は、上述したように、多色発光可能なフルカラー LED であり、点灯（発光）したり、消灯したりすることによって発光態様がさまざまに変化する。このため、裏下中第一装飾基板 3 3 2 2 及び裏下中第二装飾基板 3 3 2 9 の表面（前面）には、上述したように、複数の LED 等が半田付けされるパッド、スルーホール、ランド等を除いた全域において、白色のレジスト液が塗布されて形成される白色塗膜（以下、単に「ベタ塗りされた白色のレジスト」と記載する場合がある。）により白色のレジスト層が形成され、さらに、このベタ塗りされた白色のレジスト上に多色発光可能なフルカラー LED を特定可能にする表面側表記部が黄色の塗料でシルク印刷により印刷されることにより、多色発光可能なフルカラー LED の消灯時において白色のレジストに対して黄色の表面側表記部を目立たないようにすることができることに加えて、さらに、多色発光可能なフルカラー LED の点灯時（発光時）において、反射率の高いベタ塗りされた白色のレジストと、白色の反射率に非常に近い黄色の塗料でシルク印刷により印刷される表面側表記部と、による組み合わせによって裏下中第一装飾基板 3 3 2 2 及び裏下中第二装飾基板 3 3 2 9 の表面（前面）の反射率を高く維持することができる。

#### 【 1 1 7 6 】

なお、シルク印刷の塗料として黄色を採用した場合には、シルク印刷により印刷された黄色が印刷機によるバラツキにより薄い黄色となったり、濃い黄色となったりする場合もあれば、橙色に見えたりする場合もある。また、シルク印刷の塗料を供給するインク会社にも黄色に幅（明るい側に寄る黄色、暗い側による黄色）があるため、同一の基板製造会社や複数の基板会社に対してシルク印刷の塗料として黄色を指定しても、完全同一の黄色とならず（完全同一の黄色とすることが難しく）、黄色に幅がある色となる。

#### 【 1 1 7 7 】

裏下中昇降機構 3 3 5 0 は、図 1 6 3 及び図 1 6 4 等に示すように、左右に延びており両端側が裏下左演出ユニット 3 2 0 0 及び裏下右演出ユニット 3 2 5 0 に取付けられるユニットベース 3 3 5 1 と、ユニットベース 3 3 5 1 の前面に回転軸が後方へ突出するように取付けられる裏下中昇降駆動モータ 3 3 5 2 と、裏下中昇降駆動モータ 3 3 5 2 の回転軸に取付けられ一部がユニットベース 3 3 5 1 の前面側に臨んでいる平歯車状の駆動ギア 3 3 5 3 と、駆動ギア 3 3 5 3 と噛合しておりユニットベース 3 3 5 1 の前面に回転可能に取付けられている平歯車状の第一伝達ギア 3 3 5 4 と、第一伝達ギア 3 3 5 4 と噛合しておりユニットベース 3 3 5 1 の前面に回転可能に取付けられている平歯車状の第二伝達ギア 3 3 5 5 と、第二伝達ギア 3 3 5 5 と噛合している平歯車状のギア部 3 3 5 6 a、及

10

20

30

40

50

びギア部 3356a の前面の外周付近から円柱状に前方へ突出している駆動ピン 3356b を有しており、ユニットベース 3351 の前面における左右方向の中央上部で回転可能に取付けられている昇降カムギア 3356 と、を備えている。

【1178】

また、裏下中昇降機構 3350 は、左右方向へ延びている基端側がユニットベース 3351 の前面に回転可能に取付けられており、昇降カムギア 3356 の駆動ピン 3356b が摺動可能に挿入される長手方向へ延びた第一スリット 3357a、第一スリット 3357a よりも先端側で長手方向へ延びており裏下中装飾体ユニット 3320 における可動ベース 3332 の昇降ピン 3332a が摺動可能に挿入される第二スリット 3357b、及び先端に設けられている検知片 3357c、を有している昇降アーム 3357 と、昇降アーム 3357 の検知片 3357c を検知可能な裏下中昇降検知センサ 3358a が設けられており、ユニットベース 3351 の前面に取付けられている裏下中中継基板 3358 と、を備えている。

10

【1179】

更に、裏下中昇降機構 3350 は、第一伝達ギア 3354、第二伝達ギア 3355、昇降カムギア 3356、及び昇降アーム 3357 を前側から覆うようにユニットベース 3351 の前面に取付けられており、裏下中装飾体ユニット 3320 における可動ベース 3332 の昇降ピン 3332a が挿通される上下に延びた昇降スリット 3359a を有する前カバー 3359 と、前カバー 3359 の前面に取付けられており、裏下中装飾体ユニット 3320 における昇降スライダ 3336 を上下方向へ案内するスライドレール 3360 と、駆動ギア 3353 を後方から覆うようにユニットベース 3351 の後側に取付けられているギアカバー 3361 と、昇降アーム 3357 の先端側が上方に移動方向（正面視に対して時計回りの方向）へ昇降アーム 3357 が回動するように付勢しているバネ 3362 と、を備えている。

20

【1180】

裏下中昇降駆動モータ 3352 は、ユニットベース 3351 の左右方向中央よりも左側の下部に取付けられている。昇降アーム 3357 は、基端側が昇降カムギア 3356 の右方で昇降カムギア 3356 の中心と同じ高さで回転可能に取付けられている。昇降アーム 3357 は、先端側が昇降カムギア 3356 よりも左方へ延びている。

【1181】

裏下中中継基板 3358 は、裏下中第一装飾基板 3322、裏下中第二装飾基板 3329、領域特定センサ 3330、位置特定センサ 3331、裏下中回転駆動モータ 3333、裏下中昇降駆動モータ 3352、裏下中昇降検知センサ 3358a と、演出駆動基板 1720 との接続を中継している。

30

【1182】

前カバー 3359 は、ユニットベース 3351 の左右方向の中央に取付けられており、昇降スリット 3359a がユニットベース 3351 の左右方向中央よりも左側に設けられている。前カバー 3359 の昇降スリット 3359a には、裏下中装飾体ユニット 3320 における可動ベース 3332 の昇降ピン 3332a が摺動可能に挿入される。スライドレール 3360 は、前カバー 3359 におけるユニットベース 3351 の左右方向中央よりも右側に設けられている。この昇降スリット 3359a とスライドレール 3360 とにより、裏下中装飾体ユニット 3320 を、上下方向へ真直ぐにスライドするように支持することができる。

40

【1183】

この裏下中昇降機構 3350 は、裏下中昇降駆動モータ 3352 により駆動ギア 3353 を回転させると、第一伝達ギア 3354、第二伝達ギア 3355、及び昇降カムギア 3356 のギア部 3356a を介して昇降カムギア 3356 を回転させることができる。そして、昇降カムギア 3356 の回転により公転する駆動ピン 3356b により、駆動ピン 3356b が摺動可能に挿入されている第一スリット 3357a を介して昇降アーム 3357 を回動させることができ、昇降アーム 3357 の第二スリット 3357b に摺動可能

50

に挿入されている可動ベース 3332 の昇降ピン 3332 a を介して裏下中装飾体ユニット 3320 を裏下中回転装飾体 3310 と共に昇降させることができる。

【1184】

次に、裏下中演出ユニット 3300 における裏下中回転装飾体 3310 や裏下中装飾体ユニット 3320 の動きについて、詳細に説明する。裏下中演出ユニット 3300 は、通常の状態では、裏下中装飾体ユニット 3320 が最も下方へ移動した下降位置の状態となっている。この通常の状態では、裏下中昇降機構 3350 における昇降アーム 3357 が、先端側が基端側よりも下方に位置しており、先端の検知片 3357 c が、裏下中中継基板 3358 の裏下中昇降検知センサ 3358 a に検知されている（図 167 (a) を参照）。

10

【1185】

この通常の状態では、昇降カムギア 3356 の駆動ピン 3356 b が、その公転中心よりも下方に位置していると共に、昇降アーム 3357 の第一スリット 3357 a 内における基端側の端部付近に位置している。詳述すると、駆動ピン 3356 b における第一スリット 3357 a との接点を通る法線が、昇降カムギア 3356 の回転中心を通るように延びている。これにより、バネ 3362 により昇降アーム 3357 を時計回りの方向へ回動させようとする付勢力が作用していても、その付勢力の力線が、第一スリット 3357 a に当接している駆動ピン 3356 b を介して、昇降カムギア 3356 の回転中心を通るため、昇降カムギア 3356 は回転することはない。従って、昇降カムギア 3356 の駆動ピン 3356 b も公転しないため、昇降アーム 3357 が回動することはないと

20

【1186】

なお、通常の状態において、昇降カムギア 3356 の駆動ピン 3356 b を、第一スリット 3357 a の基端側の端部に当接させるようにしても良い。これにより、バネ 3362 の付勢力により昇降アーム 3357 が時計回りの方向へ回動しようとする、第一スリット 3357 a から駆動ピン 3356 b を介して作用する力により、昇降カムギア 3356 が反時計回りの方向へ回動しようとする。この際に、駆動ピン 3356 b が昇降アーム 3357 の基端側へ移動するように公転しようとする事となるが、駆動ピン 3356 b が第一スリット 3357 a の基端側の端部に当接しているため、駆動ピン 3356 b が公転することができず、昇降アーム 3357 の回動がロックされて、裏下中装飾体ユニット 3320 の上方への移動を阻止することができる。

30

【1187】

裏下中演出ユニット 3300 は、通常の状態では、裏下中回転装飾体 3310 における複数の数字装飾のうち、最も上側に位置している数字装飾が、センター役物 2500 の枠内よりも内側に位置しており、前方（遊技者側）から良好に視認することができる（図 111 等を参照）。また、通常の状態では、最も下側に位置している数字装飾が、始動口ユニット 2100 の第一始動口 2002 の後方に位置しており、裏下中第一装飾基板 3322 や裏下中第二装飾基板 3329 の LED を発光させることで、裏下中回転装飾体の発光装飾に加えて、透明部材で形成された第一始動口 2002 をも発光装飾させることができる（図 120 等を参照）。

40

【1188】

この通常の状態では、裏下中昇降駆動モータ 3352 により、駆動ギア 3353 を正面視において反時計回りの方向へ回動させると、第一伝達ギア 3354、第二伝達ギア 3355、及びギア部 3356 a を介して、昇降カムギア 3356 が時計回りの方向へ回動することとなり、昇降カムギア 3356 の駆動ピン 3356 b が時計回りの方向へ公転することとなる。この駆動ピン 3356 b が公転することで、駆動ピン 3356 b と当接している第一スリット 3357 a の内面が上方へ押圧され、駆動ピン 3356 b が第一スリット 3357 a 内を先端側へ摺動すると共に、昇降アーム 3357 の先端側が上方へ移動する

50



ように、基端側を中心として時計回りの方向へ回動することとなる。

【1189】

この昇降アーム3357が時計回りの方向へ回動することにより、昇降アーム3357の先端側の第二スリット3357b内に挿入されている可動ベース3332の昇降ピン3332aが、第二スリット3357bの内面により上方へ押圧され、昇降ピン3332aを介して裏下中装飾体ユニット3320が上方へ移動することとなる。そして、駆動ピン3356bが、公転中心よりも上方へ移動すると、駆動ピン3356bが第一スリット3357a内を基端側へ向かって摺動するようになる。この際に、昇降アーム3357では、パネ3362により時計回りの方向への付勢力が作用しているため、その付勢力により裏下中装飾体ユニット3320の上方への移動がアシストされ、裏下中昇降駆動モータ3352にかかる負荷を軽減させている。

10

【1190】

この駆動ピン3356bが更に時計回りの方向へ公転して、第一スリット3357aの基端側の端部付近に到達すると、裏下中昇降駆動モータ3352による駆動ギア3353の回転が停止すると同時に、駆動ピン3356bの公転が停止する。これにより、昇降アーム3357による裏下中装飾体ユニット3320の移動が停止し、裏下中装飾体ユニット3320が最も上方へ移動した上昇位置の状態となる。

【1191】

裏下中装飾体ユニット3320が上昇位置の状態では、駆動ピン3356bにおける第一スリット3357aとの接点を通る法線が、昇降カムギア3356の回転中心を通るように延びている。これにより、裏下中装飾体ユニット3320の自重により昇降アーム3357を反時計回りの方向へ回動させようとする力が作用していても、その力の力線が、第一スリット3357aに当接している駆動ピン3356bを介して、昇降カムギア3356の回転中心を通るため、昇降カムギア3356は回転することはない。従って、昇降カムギア3356の駆動ピン3356bも公転しないため、昇降アーム3357が回動することはないと、裏下中装飾体ユニット3320が上昇位置から下方へ移動することはないと共に、裏下中装飾体ユニット3320の自重が昇降アーム3357等を介して裏下中昇降駆動モータ3352に作用することはない。

20

【1192】

なお、裏下中装飾体ユニット3320が上昇位置の状態において、昇降カムギア3356を更に公転させて、駆動ピン3356bを第一スリット3357aの基端側の端部に当接させるようにしても良い。これにより、裏下中装飾体ユニット3320の自重により昇降アーム3357が反時計回りの方向へ回動しようとする時、第一スリット3357aから駆動ピン3356bを介して作用する力により、昇降カムギア3356が時計回りの方向へ回転しようとする。この際に、駆動ピン3356bが昇降アーム3357の基端側へ移動するように公転しようとする事となるが、駆動ピン3356bが第一スリット3357aの基端側の端部に当接しているため、駆動ピン3356bが公転することができず、昇降アーム3357の回動がロックされて、裏下中装飾体ユニット3320の下方への移動を阻止することができる。

30

【1193】

裏下中装飾体ユニット3320を上昇位置へ移動させた状態では、裏下中回転装飾体3310の殆どが、センター役物2500の枠内に位置（さらには、遊技領域5aを回転する遊技球Bがセンターフレーム（周壁部2501）の外側から内側へと跳ね返ることを防止するセンター役物2500に設けられた跳ね返り防止部材（ステージカバー2515）よりも上側に位置）しており、前方（遊技者側）から良好に、全ての数字装飾を視認することができる（図201を参照）。

40

【1194】

裏下中装飾体ユニット3320を上昇位置へ移動させた状態から、下降位置へ復帰させる場合は、裏下中昇降駆動モータ3352により駆動ギア3353を上記とは逆方向に回転させると、昇降アーム3357が反時計回りの方向へ回動して裏下中装飾体ユニット3

50

320が上昇位置から下方へ移動する。そして、昇降アーム3357の先端の検知片3357cが、裏下中継基板3358の裏下中昇降検知センサ3358aにより検知されたら、裏下中昇降駆動モータ3352により駆動ギア3353の回転を停止させることにより、裏下中装飾体ユニット3320を通常の状態である下降位置（さらには、遊技領域5aを回転する遊技球Bがセンターフレーム（周壁部2501）の外側から内側へと跳ね返ることを防止するセンター役物2500に設けられた跳ね返り防止部材（ステージカバー2515）をパチンコ機1において正面視した場合に重なる位置）に復帰させることができる。

【1195】

本実施形態の裏下中演出ユニット3300は、裏下中装飾体ユニット3320における裏下中回転駆動モータ3333により駆動ギア3334を回転させることで、回転ギア3327を介して裏下中回転装飾体3310を前後方向の軸周りに回転させることができる。この裏下中回転装飾体3310を回転させることで、前面に設けられている六つの数字装飾がルーレットのように回転する。裏下中回転装飾体3310は、裏下中装飾体ユニット3320が下降位置や上昇位置等の何れの位置においても、裏下中回転駆動モータ3333により回転させることができる。

10

【1196】

本実施形態の裏下中演出ユニット3300は、通常の状態では、裏下中回転装飾体3310における複数（ここでは、6個）の数字装飾の一つが、回転中心の直上（停止位置）に位置している。例えば、図168（a）に示すように、裏下中回転装飾体3310における「1」の数字装飾が上に位置している状態では、回転ベース3324の領域検知片3325を、第一領域特定センサ3330a、第二領域特定センサ3330b、及び第三領域特定センサ3330cの三つの領域特定センサ3330により検知していると共に、複数（ここでは、6個）の位置検知片3326を、位置特定センサ3331が検知していない。

20

【1197】

ここで、まず、三つの領域特定センサ3330と、裏下中回転装飾体3310の六つの停止位置との関係について説明する。「1」の数字装飾を停止位置とした状態では、上記のように、第一領域特定センサ3330a、第二領域特定センサ3330b、及び第三領域特定センサ3330cが、回転ベース3324の領域検知片3325を検知している。つまり、図168（b）に示すように、第一領域特定センサ3330a、第二領域特定センサ3330b、及び第三領域特定センサ3330cが検知の時には、「1」の数字装飾が、停止位置を中心とした±30度の領域の範囲内に位置している。

30

【1198】

また、第一領域特定センサ3330a及び第二領域特定センサ3330bが検知、第三領域特定センサ3330cが非検知の時には、「2」の数字装飾が、停止位置を中心とした±30度の領域の範囲内に位置している。

【1199】

また、第一領域特定センサ3330aが検知、第二領域特定センサ3330b及び第三領域特定センサ3330cが非検知の時には、「3」の数字装飾が、停止位置を中心とした±30度の領域の範囲内に位置している。

40

【1200】

更に、第一領域特定センサ3330a、第二領域特定センサ3330b、及び第三領域特定センサ3330cが非検知の時には、「4」の数字装飾が、停止位置を中心とした±30度の領域の範囲内に位置している。

【1201】

また、第一領域特定センサ3330a及び第二領域特定センサ3330bが非検知、第三領域特定センサ3330cが検知の時には、「5」の数字装飾が、停止位置を中心とした±30度の領域の範囲内に位置している。

【1202】

50

また、第一領域特定センサ 3330 a が非検知、第二領域特定センサ 3330 b 及び第三領域特定センサ 3330 c が検知の時には、「6」の数字装飾が、停止位置を中心とした  $\pm 30$  度の領域の範囲内に位置している。

【1203】

このように、第一領域特定センサ 3330 a、第二領域特定センサ 3330 b、及び第三領域特定センサ 3330 c の三つの領域特定センサ 3330 の検知・非検知の組合せにより、何れの数字装飾が、停止位置を含む停止領域内に位置しているのかを、知る（検知する）ことができる。

【1204】

そして、本実施形態の裏下中回転駆動モータ 3333 は、ステッピングモータとされていることから、領域特定センサ 3330 が領域検知片 3325 を検知してから、30度回転した時に、裏下中回転駆動モータ 3333 の回転を停止させることにより、裏下中回転装飾体 3310 の所望の数字装飾を、停止位置で停止させることが可能となる。しかしながら、そのような制御を行う場合、三つの領域特定センサ 3330 により停止位置の領域を特定させつつ、停止位置で停止させるための原点の認識を行わせなければならず、裏下中回転装飾体 3310 の回転停止にかかる制御が複雑になり、負荷が高くなる問題がある。そこで、本実施形態では、停止位置を特定するための複数の位置検知片 3326 と、位置検知片 3326 を検知する位置特定センサ 3331 と、を設けており、位置特定センサ 3331 により原点を認識させることで、裏下中回転装飾体 3310 の回転停止にかかる制御の複雑化を抑制して、負荷を軽減させている。

【1205】

具体的に詳述すると、裏下中回転装飾体 3310 を、所望の数字装飾を停止位置で停止させたい場合、裏下中回転装飾体 3310 が回転して三つの領域特定センサ 3330 が所望の停止位置を充足する組合せとなると、位置特定センサ 3331 が、第一領域特定センサ 3330 a に対し、30度の角度で回転方向へズレているため、位置特定センサ 3331 が位置検知片 3326 の中央を検知している。この状態では、所望の数字が、停止位置から30度の回転角度で離れている。

【1206】

この状態で、裏下中回転装飾体 3310 が、位置検知片 3326 の長さとなる  $\theta/2$  度（ここでは、 $11.67$  度）、更に回転すると、位置検知片 3326 が位置特定センサ 3331 から離れて、位置特定センサ 3331 が非検知となる。この位置特定センサ 3331 が非検知となった角度を原点とする。そして、そこから（原点から）、 $\theta$  度（ここでは、 $18.33$  度）回転した時に、裏下中回転駆動モータ 3333 による裏下中回転装飾体 3310 の回転を停止させることで、所望の数字装飾を停止位置に正確に停止させることができる。

【1207】

なお、上記では、裏下中回転装飾体 3310 の回転停止を、角度により説明したが、ステッピングモータからなる裏下中回転駆動モータ 3333 の回転 *step* により回転停止させるようにしても良い。例えば、1回転を  $396$  *step* とした場合、三つの領域特定センサ 3330 が所望の停止位置を充足する組合せとなった状態で、裏下中回転装飾体 3310 が、 $13$  *step* 更に回転すると、位置検知片 3326 が位置特定センサ 3331 から離れて、位置特定センサ 3331 が非検知となる。この位置特定センサ 3331 が非検知となった角度を原点として、 $20$  *step* 回転した時に、裏下中回転駆動モータ 3333 による裏下中回転装飾体 3310 の回転を停止させることで、所望の数字装飾を停止位置に正確に停止させることができる。

【1208】

次に、裏下中演出ユニット 3300 における発光装飾について説明する。裏下中演出ユニット 3300 は、図 169 に示すように、裏下中装飾体ユニット 3320 に、裏下中回転装飾体 3310 を発光装飾させるための複数の LED が実装された、裏下中第一装飾基板 3322 と裏下中第二装飾基板 3329 とを備えている。裏下中第一装飾基板 3322

10

20

30

40

50

の複数のLEDは、裏下中回転装飾体3310における六つの数字装飾の後方に位置しており、夫々の数字装飾を、独立して発光装飾させることができる。

【1209】

一方、裏下中第二装飾基板3329の複数のLEDは、裏下中回転装飾体3310における複数の数字装飾よりも外側の部位の後方に位置しており、裏下中回転装飾体3310の外周縁を発光装飾させることができる。

【1210】

この裏下中演出ユニット3300は、上述したように、三つの領域特定センサ3330により裏下中回転装飾体3310の回転位置をある程度、検知することができるため、領域特定センサ3330の検知に基づいて、裏下中第一装飾基板3322の複数のLEDを適宜発光させることにより、特定の数字装飾のみを発光装飾させた状態や、夫々の数字装飾を異なる色で発光装飾させた状態で、回転させることができ、遊技者の関心を強く引付けられる演出を遊技者に見せることができる。

10

【1211】

また、裏下中装飾体ユニット3320が下降位置の状態では、裏下中回転装飾体3310の下側の数字装飾が、始動口ユニット2100の第一始動口2002の後方に位置しているため、裏下中第一装飾基板3322における当該部位のLEDを発光させることにより、第一始動口2002を発光装飾させることができる。これにより、遊技者の関心を第一始動口2002へ向けさせることができる。また、第一始動口2002へ遊技球Bが入賞したことを契機に、裏下中第一装飾基板3322のLEDを発光（または、複数の発光態様の中から一の発光態様を決定して発光）させるようにしても良い。

20

【1212】

このように、本実施形態の裏下中演出ユニット3300によれば、これにより、6つの停止位置を有した回転する裏下中回転装飾体3310に、三つの停止位置に亘る長さの領域検知片3325と、各停止位置に対応している六つの位置検知片3326と、を設けると共に、領域検知片3325を検知する三つ領域特定センサ3330と、位置検知片3326を検知する一つの位置特定センサ3331と、を設けるようにしているため、裏下中回転装飾体3310が回転すると、領域検知片3325を検知する三つの領域特定センサ3330が、回転方向の一方側から順番に増加した後に減少することを繰り返すこととなり、裏下中回転装飾体3310が次の停止位置へ回転するまでの間でも、一旦全ての領域特定センサ3330が非検知となることはなく、領域検知片3325を検知している領域特定センサ3330の組合せにより、裏下中回転装飾体3310の現在の回転位置を大まかに把握することができる。

30

【1213】

そして、裏下中回転装飾体3310に、夫々の停止位置に対応している六つの位置検知片3326を備えているため、三つの領域特定センサ3330による領域検知片3325の検知により裏下中回転装飾体3310の任意の停止位置への回転を大まかに検知した上で、一つの位置特定センサ3331による位置検知片3326の検知により、停止位置を正確に検知することができ、停止位置のズレを可及的に少なくして複数の停止位置を有する裏下中回転装飾体3310の停止位置を正確に把握することができる。

40

【1214】

また、裏下中回転装飾体3310の停止位置を正確に把握することができるため、裏下中回転装飾体3310を任意の停止位置に正確に停止させることができ、停止位置がズレることで遊技者に対して違和感を与えてしまうことを防止することが可能となり、裏下中回転装飾体3310による演出（可動演出）を楽しませて興趣の低下を抑制させることができる。

【1215】

更に、裏下中回転装飾体3310の停止位置を正確に把握することができるため、裏下中回転装飾体3310の回転速度を速くしても停止位置のズレを抑制することができると共に、裏下中回転装飾体3310を回転するものとすることで、裏下中回転装飾体331

50

0を往復するものとした場合と比較して、裏下中回転装飾体3310の移動速度（回転速度）をより速くすることができる。従って、速く回転する裏下中回転装飾体3310により遊技者に対して強いインパクトを与えることができ、遊技者の関心を強く引付けさせることができると共に、裏下中回転装飾体3310の回転を楽しませることができ、遊技者の遊技に対する興趣の低下を抑制させることができる。

【1216】

また、裏下中回転装飾体3310を前後方向の軸周りに回転するものとしておくと共に、前面に複数の数字装飾を設けていることから、グルグル回転した後に任意の停止位置で回転停止するルーレットのような演出を遊技者に見せることができるため、所望の数字装飾が停止位置で回転停止するか否かによって遊技者をドキドキ・ワクワクさせることができ、裏下中回転装飾体3310による可動演出を楽しませて興趣の低下を抑制させることができる。

10

【1217】

また、裏下中回転装飾体3310の停止位置の数を偶数としているため、任意の停止位置への移動の検知に必要な最小限の領域特定センサ3330の数により対応可能な停止位置の数と、裏下中回転装飾体3310の停止位置との数とが同じとなり、複数の領域特定センサ3330による能力（停止位置の把握）を最大限に引き出すことができ、より多くの停止位置を有した裏下中回転装飾体3310により遊技者を楽しませて興趣の低下を抑制させることができる。

【1218】

20

更に、領域検知片3325や位置検知片3326を、裏下中回転装飾体3310と一緒に回転する回転ベース3324に設けているため、領域検知片3325や位置検知片3326の半径（直径）を可及的に大きくすることができ、停止位置の位置決め精度をより高くすることができる。

【1219】

なお、上記の実施形態では、裏下中回転装飾体3310と一体的に（一緒に）回転する回転ベース3324に、領域検知片3325や位置検知片3326を設けたものを示したが、これに限定するものではなく、駆動ギア3334のように裏下中回転装飾体3310の回転に伴って回転する部材に領域検知片3325や位置検知片3326を設けるようにしても良い。

30

【1220】

[5-9g.裏上演出ユニット]

続いて、裏ユニット3000における裏上演出ユニット3400について、主に図170乃至図177等を参照して詳細に説明する。図170(a)は裏ユニットにおける裏上演出ユニットを前から見た斜視図であり、(b)は裏ユニットにおける裏上演出ユニットを後ろから見た斜視図である。図171は裏上演出ユニットを主な部材毎に分解して前から見た分解斜視図であり、図172は裏上演出ユニットを主な部材毎に分解して後ろから見た分解斜視図である。図173は裏上演出ユニットにおける裏上昇装飾体ユニットを分解して前から見た分解斜視図であり、図174は裏ユニットにおける裏上昇装飾体ユニットを分解して後ろから見た分解斜視図である。

40

【1221】

図175は、裏上演出ユニットにおける裏上前回転装飾体の回転機構を正面から示す説明図である。図176(a)は裏上演出ユニットにおける裏上昇装飾体ユニットの昇降機構を正面から示す説明図であり、(b)は裏上昇装飾体ユニットを出現位置へ移動させた状態で裏上昇装飾体ユニットの昇降機構と裏上後回転装飾体の回転機構とを正面から示す説明図である。図177は、裏上演出ユニットにおいて裏上昇装飾体ユニットを出現位置へ移動させた状態で装飾基板を正面から示す説明図である。

【1222】

裏ユニット3000の裏上演出ユニット3400は、裏箱3010内における開口部3010aよりも上方で、裏後演出ユニット3100の前側に取付けられるものである。裏

50

上演ユニット3400は、図171及び図172に示すように、後面の中央から後方へ突出した軸シャフト3410aを有している透明な裏前回転装飾体3410と、裏前回転装飾体3410の軸シャフト3410aが左右方向の中央で貫通している左右に延びた透明な裏上前装飾体3421と、裏上前装飾体3421の後方に設けられており前面（以下、「表面（実装面）」と記載する場合がある。）に複数のLEDが実装されている裏上前装飾基板3422と、裏上前装飾基板3422の後方に設けられていると共に前面に裏上前装飾体3421が取付けられており裏前回転装飾体3410の軸シャフト3410aを回転可能に支持しているユニットベース3423と、を備えている。

【1223】

また、裏上演ユニット3400は、ユニットベース3423の後面との間に空間を形成するように取付けられている後カバー3424と、後カバー3424の後面に回転軸が前方のユニットベース3423との間の空間内に突出するように取付けられている裏前回転駆動モータ3425と、裏前回転駆動モータ3425の回転軸に取付けられている平歯車状の駆動ギア3426と、駆動ギア3426と噛合している平歯車状で裏前回転装飾体3410の軸シャフト3410aの後端に取付けられていると共に前方へ突出した検知片3427aを有している回転ギア3427と、裏上前装飾基板3422の後面に取付けられており回転ギア3427の検知片3427aを検知可能な裏上回転検知センサ3428（リードタイプ）と、を備えている。

【1224】

また、裏上演ユニット3400は、後カバー3424の後面に回転軸が前方のユニットベース3423との間の空間内に突出するように取付けられている裏上昇駆動モータ3429と、裏上昇駆動モータ3429の回転軸に取付けられている平歯車状のモータギア3430と、モータギア3430と噛合しているギア部3431a、ギア部3431aの円周よりも外方へ突出した部位から後カバー3424を貫通して後方へ円柱状に突出している駆動ピン3431b、及びギア部3431aの外周付近から前方へ突出している検知片3431c、を有しており後カバー3424に回転可能に取付けられている昇降カムギア3431と、裏上前装飾基板3422の後面に取付けられており昇降カムギア3431の検知片3431cを検知可能な裏上昇検知センサ3432（リードタイプ）と、裏上後回転装飾体3440が設けられている先端側が昇降カムギア3431の駆動ピン3431bの公転により昇降するように、基端側が後カバー3424の後面に前後方向の軸周りに回動可能に取付けられている裏上昇装飾体ユニット3450と、裏上昇装飾体ユニット3450を先端側が上方へ移動する方向へ回動するように付勢しているバネ3433と、後カバー3424の後側に取付けられており、裏上昇装飾体ユニット3450の上方への移動を規制している棒状の規制部材3434と、を備えている。

【1225】

裏上昇装飾体ユニット3450は、図173及び図174に示すように、透明な裏上後回転装飾体3440の後面の中央から後方へ突出している軸シャフト3440aが中央で貫通している透明な裏上後装飾体3451と、裏上後装飾体3451の後方に設けられており前面（以下、「表面（実装面）」と記載する場合がある。）に複数のLEDが実装されている裏上後装飾基板3452と、裏上後装飾基板3452の後方から裏上後装飾体3451が前面に取付けられていると共に、ユニットベース3423に回転可能に取付けられ、裏上後回転装飾体3440の軸シャフト3440aを回転可能に支持している昇降ユニットベース3453と、を備えている。

【1226】

また、裏上昇装飾体ユニット3450は、昇降ユニットベース3453の前面に回転軸が後方へ突出するように取付けられている裏上後回転駆動モータ3454と、裏上後回転駆動モータ3454の回転軸に取付けられている平歯車状の駆動ギア3455と、駆動ギア3455と噛合しており昇降ユニットベース3453に回転可能に取付けられている平歯車状の第一伝達ギア3456と、第一伝達ギア3456と噛合しており昇降ユニットベース3453に回転可能に取付けられている平歯車状の第二伝達ギア3457と、第二

10

20

30

40

50

伝達ギア 3 4 5 7 と噛合しており裏上後回転装飾体 3 4 4 0 の軸シャフト 3 4 4 0 a の後端に取付けられている平歯車状の回転ギア 3 4 5 8 と、を備えている。

【 1 2 2 7 】

更に、裏上昇降装飾体ユニット 3 4 5 0 は、駆動ギア 3 4 5 5、第一伝達ギア 3 4 5 6、第二伝達ギア 3 4 5 7、及び回転ギア 3 4 5 8 を後方から覆うように昇降ユニットベース 3 4 5 3 の後面に取付けられているギアカバー 3 4 5 9 と、裏上後回転駆動モータ 3 4 5 4 を前方から覆うように昇降ユニットベース 3 4 5 3 の前面に取付けられているモータカバー 3 4 6 0 と、を備えている。

【 1 2 2 8 】

裏上演出ユニット 3 4 0 0 の裏上前回転装飾体 3 4 1 0 は、桜の花を模した形状に形成されている。裏上前回転装飾体 3 4 1 0 の後面の中央から後方へ突出している軸シャフト 3 4 1 0 a は、裏上前装飾体 3 4 2 1、裏上前装飾基板 3 4 2 2、及びユニットベース 3 4 2 3 を貫通して、ユニットベース 3 4 2 3 と後カバー 3 4 2 4 との間の空間まで延びている。裏上前装飾体 3 4 2 1 は、左右方向の中央に、裏上前回転装飾体 3 4 1 0 と同じ大きさの二つの桜の花を、前後に重ねた上で後側の花卉が、前側の花卉同士の間位置するように回転させたような形状の装飾を有している。

10

【 1 2 2 9 】

裏上前装飾基板 3 4 2 2 は、裏上前装飾体 3 4 2 1 の左右方向の略全長に亘って左右に延びている。裏上前装飾基板 3 4 2 2 の表面（実装面）に実装される複数の LED を発光させることで、裏上前回転装飾体 3 4 1 0 及び裏上前装飾体 3 4 2 1 を発光装飾させることができる。裏上前装飾基板 3 4 2 2 の表面（実装面）に実装されている複数の LED は、表面実装タイプであって多色発光可能なフルカラー LED である。

20

【 1 2 3 0 】

裏上前回転装飾体 3 4 1 0 及び裏上前装飾体 3 4 2 1 は、透明に形成されており、光を攪乱可能な複数の微細な凹凸が形成されている。詳述すると、裏上前回転装飾体 3 4 1 0 は、ランダムな方向へ短く線状に延びた複数の突条により梨肌状のパターンに形成されており、裏上前回転装飾体 3 4 1 0 及び裏上前装飾体 3 4 2 1 により摸されている桜の花の一つの花卉において、花卉の中央から周縁へ向かうに従って、濃淡が濃くなる（透明度が低くなるもの）なるようにパチンコ機 1（遊技盤 5）のコンセプト（つまり、パチンコ機 1（遊技盤 5）の世界観）に沿った所定色（本実施形態では桃色）の複数のドットが印刷により施されていると共に、裏上前装飾体 3 4 2 1 のうち裏上前回転装飾体 3 4 1 0 と対応する領域を除いた領域では一定の濃淡となるように（花卉の周縁部における濃淡の濃さと比べて濃淡が薄く、透明度が高くなるように）パチンコ機 1（遊技盤 5）のコンセプト（つまり、パチンコ機 1（遊技盤 5）の世界観）に沿った所定色（本実施形態では桃色）の複数のドットが印刷により施されているが、裏上前回転装飾体 3 4 1 0 及び裏上前装飾体 3 4 2 1 を通して（花卉の周縁部においても）、裏上前装飾体 3 4 2 1 の後方に配置される裏上前装飾基板 3 4 2 2 の表面（実装面）を視認することができるようになっている。

30

【 1 2 3 1 】

なお、裏上前装飾基板 3 4 2 2 の表面（実装面）に実装される複数の LED 等の表面側電子部品の部品番号、表面側電子部品を配置する位置を示す領域等の表面側電子部品の属性（さらに、表面側電子部品の形状、表面側電子部品の大きさ、表面側電子部品の実装向き（実装方向）、表面側電子部品の型式を含む場合がある。）を示す表面側表記部が裏上前装飾基板 3 4 2 2 の表面（実装面）に所定の塗料の色でシルク印刷により印刷されると共に、透明な裏上前回転装飾体 3 4 1 0 の後方には、透明な裏上前装飾体 3 4 2 1、そして裏上前装飾基板 3 4 2 2 が順番に配置されているため、裏上前装飾基板 3 4 2 2 の表面（実装面）にシルク印刷により印刷される所定の塗料の色が裏上前装飾体 3 4 2 1 を介して、又は裏上前装飾体 3 4 2 1、そして裏上前回転装飾体 3 4 1 0 を介して、視認可能となっており、複数の LED が消灯している状態において、所定の塗料の色を視認できる場合には所定の塗料の色により文字、記号、形状（つまり、表面側表記部が示す表面側電子

40

50

部品の属性)を判別することができる。

【 1 2 3 2 】

また、裏上前装飾基板 3 4 2 2 の表面 (実装面) の表面 (実装面) に実装される複数の LED は、それぞれのパッケージが白色 (白色と同色であると認められる色) の樹脂製となっている。

【 1 2 3 3 】

裏上前装飾基板 3 4 2 2 の表面 (前面) には、複数の LED (表面実装タイプ)、裏上回転検知センサ 3 4 2 8 (リードタイプ)、及び裏上昇検知センサ 3 4 3 2 (リードタイプ) が半田付けされるパッド、スルーホール、ランド等を除いた全域において、白色のレジスト液が塗布されて形成される白色塗膜 (以下、単に「ベタ塗りされた白色のレジスト」と記載する場合がある。) により白色のレジスト層が形成されている。裏上前装飾基板 3 4 2 2 の裏面 (後面) には、複数のコネクタ (表面実装タイプ)、裏上回転検知センサ 3 4 2 8 (リードタイプ)、及び裏上昇検知センサ 3 4 3 2 (リードタイプ) が半田付けされるパッド、スルーホール、ランド等を除いた全域において、ベタ塗りされた白色のレジストにより白色のレジスト層が形成されている。更に、裏上前装飾基板 3 4 2 2 の表面 (前面) には、図示は省略するが、実装されている複数の LED 等の表面側電子部品の近傍に、表面側電子部品の部品番号、表面側電子部品を配置する位置を示す領域等の表面側電子部品の属性 (さらに、表面側電子部品の形状、表面側電子部品の大きさ、表面側電子部品の実装向き (実装方向)、表面側電子部品の型式を含む場合がある。) を示す表面側表記部が、白色に対して目立ち難い明色である黄色の塗料で、ベタ塗りされた白色のレジスト上にシルク印刷により印刷されている。裏上前装飾基板 3 4 2 2 の裏面 (後面) には、図示は省略するが、コネクタ等の裏面側電子部品の近傍に、裏面側電子部品の部品番号、裏面側電子部品を配置する位置を示す領域等の裏面側電子部品の属性 (さらに、裏面側電子部品の形状、裏面側電子部品の大きさ、裏面側電子部品の実装向き (実装方向)、裏面側電子部品の型式を含む場合がある。) を示す裏面側表記部が、白色に対して目立ち難い明色である黄色の塗料で、ベタ塗りされた白色のレジスト上にシルク印刷により印刷されている。

【 1 2 3 4 】

ユニットベース 3 4 2 3 は、裏上前装飾基板 3 4 2 2 の後面に取付けられている裏上回転検知センサ 3 4 2 8 及び裏上昇検知センサ 3 4 3 2 が夫々挿通される貫通孔 3 4 2 3 a を有している。後カバー 3 4 2 4 は、裏上前回転装飾体 3 4 1 0 の軸シャフト 3 4 1 0 a と同軸上で、後面から後方へ突出している円柱状の支持軸 3 4 2 4 a と、昇降カムギア 3 4 3 1 の駆動ピン 3 4 3 1 b が挿通される円弧状に延びたスリット 3 4 2 4 b と、を有している。後カバー 3 4 2 4 の支持軸 3 4 2 4 a は、裏上昇装飾体ユニット 3 4 5 0 を回動可能に支持するためのものであり、昇降ユニットベース 3 4 5 3 の軸孔 3 4 5 3 a 内に挿入される。

【 1 2 3 5 】

回転ギア 3 4 2 7 の検知片 3 4 2 7 a は、ユニットベース 3 4 2 3 の貫通孔 3 4 2 3 a を貫通して後方へ突出した裏上回転検知センサ 3 4 2 8 に検知される。昇降カムギア 3 4 3 1 は、ギア部 3 4 3 1 a が半円弧状に形成されており、ギア部 3 4 3 1 a の反対側から外方へ膨出した部位に後方へ突出した駆動ピン 3 4 3 1 b が設けられている。昇降カムギア 3 4 3 1 の駆動ピン 3 4 3 1 b は、後カバー 3 4 2 4 のスリット 3 4 2 4 b を貫通して裏上昇装飾体ユニット 3 4 5 0 における昇降ユニットベース 3 4 5 3 のスリット 3 4 5 3 b 内に摺動可能に挿入される。また、昇降カムギア 3 4 3 1 の検知片 3 4 3 1 c は、ユニットベース 3 4 2 3 の貫通孔 3 4 2 3 a を貫通して後方へ突出した裏上昇検知センサ 3 4 3 2 に検知される。

【 1 2 3 6 】

裏上後回転装飾体 3 4 4 0 は、桜の花を模した形状に形成されている。裏上後回転装飾体 3 4 4 0 の後面の中央から後方へ突出している軸シャフト 3 4 4 0 a は、裏上後装飾体 3 4 5 1、裏上後装飾基板 3 4 5 2、及び昇降ユニットベース 3 4 5 3 を貫通して、昇降

10

20

30

40

50



ユニットベース 3 4 5 3 の後側まで延びている。裏上後装飾体 3 4 5 1 は、裏上後回転装飾体 3 4 4 0 と同じ大きさの二つの桜の花を、前後に重ねた上で後側の花卉が、前側の花卉同士の間位置するように回転させたような形状の装飾を有している。

【 1 2 3 7 】

裏上後装飾基板 3 4 5 2 は、前面に実装されている複数の LED を発光させることで、裏上後回転装飾体 3 4 4 0 及び裏上後装飾体 3 4 5 1 を発光装飾させることができる。裏上後装飾基板 3 4 5 2 の表面（実装面）に実装される複数の LED は、表面実装タイプであって多色発光可能なフルカラー LED である。

【 1 2 3 8 】

裏上後回転装飾体 3 4 4 0 及び裏上後装飾体 3 4 5 1 は、透明に形成されており、光を攪乱可能な複数の微細な凹凸が形成されている。詳述すると、裏上後回転装飾体 3 4 4 0 及び裏上後装飾体 3 4 5 1 は、ランダムな方向へ短く線状に延びた複数の突条により梨肌状のパターンに形成されており、裏上後回転装飾体 3 4 4 0 及び裏上後装飾体 3 4 5 1 により摸されている桜の花の一つの花卉において、花卉の中央から周縁へ向かうに従って、濃淡が濃くなる（透明度が低くなるもの）なるようにパチンコ機 1（遊技盤 5）のコンセプト（つまり、パチンコ機 1（遊技盤 5）の世界観）に沿った所定色（本実施形態では桃色）の複数のドットが印刷により施されているが、裏上後回転装飾体 3 4 4 0 及び裏上後装飾体 3 4 5 1 を通して（花卉の周縁部においても）、裏上後装飾体 3 4 5 1 の後方に配置される裏上後装飾基板 3 4 5 2 の表面（実装面）を視認することができるようになって

10

20

【 1 2 3 9 】

なお、裏上後装飾基板 3 4 5 2 の表面（実装面）に実装される複数の LED やコネクタ等の表面側電子部品の部品番号、表面側電子部品を配置する位置を示す領域等の表面側電子部品の属性（さらに、表面側電子部品の形状、表面側電子部品の大きさ、表面側電子部品の実装向き（実装方向）、表面側電子部品の型式を含む場合がある。）を示す表面側表記部が裏上後装飾基板 3 4 5 2 の表面（実装面）に所定の塗料の色でシルク印刷により印刷されると共に、透明な裏上後回転装飾体 3 4 4 0 の後方には、透明な裏上後装飾体 3 4 5 1、そして裏上後装飾基板 3 4 5 2 が順番に配置されているため、裏上後装飾基板 3 4 5 2 の表面（実装面）にシルク印刷により印刷される所定の塗料の色が裏上後装飾体 3 4 5 1 を介して、又は裏上後装飾体 3 4 5 1、そして裏上後回転装飾体 3 4 4 0 を介して、視認可能となっており、複数の LED が消灯している状態において、所定の塗料の色を視認できる場合には所定の塗料の色により文字、記号、形状（つまり、表面側表記部が示す表面側電子部品の属性）を判別することができる。

30

【 1 2 4 0 】

また、裏上後装飾基板 3 4 5 2 の表面（実装面）に実装される複数の LED は、それぞれのパッケージが白色（白色と同色であると認められる色）の樹脂製となっており、コネクタは、そのハウジングが白色（ナチュラル色とも言われ、白色（ナチュラル色）と同色であると認められる色）の樹脂製となっている。

【 1 2 4 1 】

裏上後装飾基板 3 4 5 2 の表面（前面）には、複数の LED（表面実装タイプ）が半田付けされるパッド、スルーホール、ランド等を除いた全域において、白色のレジスト液が塗布されて形成される白色塗膜（以下、単に「ベタ塗りされた白色のレジスト」と記載する場合がある。）により白色のレジスト層が形成されている。裏上後装飾基板 3 4 5 2 の裏面（後面）には、コネクタ（表面実装タイプ）が半田付けされるパッド、スルーホール、ランド等を除いた全域において、ベタ塗りされた白色のレジストにより白色のレジスト層が形成されている。更に、裏上後装飾基板 3 4 5 2 の表面（前面）には、図示は省略するが、実装されている複数の LED の表面側電子部品の近傍に、表面側電子部品の部品番号、表面側電子部品を配置する位置を示す領域等の表面側電子部品の属性（さらに、表面側電子部品の形状、表面側電子部品の大きさ、表面側電子部品の実装向き（実装方向）、表面側電子部品の型式を含む場合がある。）を示す表面側表記部が、白色に対して目立ち

40

50

難い明色である黄色の塗料で、ベタ塗りされた白色のレジスト上にシルク印刷により印刷されている。裏上後装飾基板 3 4 5 2 の裏面（後面）には、図示は省略するが、コネクタの裏面側電子部品の近傍に、裏面側電子部品の部品番号、裏面側電子部品を配置する位置を示す領域等の裏面側電子部品の属性（さらに、裏面側電子部品の形状、裏面側電子部品の大きさ、裏面側電子部品の実装向き（実装方向）、裏面側電子部品の型式を含む場合がある。）を示す裏面側表記部が、白色に対して目立ち難い明色である黄色の塗料で、ベタ塗りされた白色のレジスト上にシルク印刷により印刷されている。

#### 【 1 2 4 2 】

昇降ユニットベース 3 4 5 3 は、基端側（正面視において右端側）に前後に貫通し後カバー 3 4 2 4 の支持軸 3 4 2 4 a が相対回転可能に挿入される軸孔 3 4 5 3 a と、軸孔 3 4 5 3 a の右方に設けられており軸孔 3 4 5 3 a の中心を通る線上に沿って延びている長孔状のスリット 3 4 5 3 b と、を有している。昇降ユニットベース 3 4 5 3 のスリット 3 4 5 3 b 内には、昇降カムギア 3 4 3 1 の駆動ピン 3 4 3 1 b が摺動可能に挿入される。モータカバー 3 4 6 0 は、前面に桜の花を模した装飾が形成されている。

#### 【 1 2 4 3 】

ここで、レジスト液の色として白色のものを採用し、シルク印刷の塗料として黄色を採用した理由について説明する。まず、反射率は、白色に近いほど高くなるのに対して、黒色に近づくと低くなる。黄色の反射率は赤色の反射率と比べると白色の反射率に非常に近く、赤色の反射率は黄色の反射率と比べて白色の反射率に非常に遠い。黄色の反射率は白色塗膜の白色の反射率と比べて低いものの高い反射率を有している。このため、白色と赤色との組み合わせでは、背景が白色であると赤色が目立つこととなり、表面側表記部（裏面側表記部）を赤色とする場合には白色のレジストに対して赤色の表面側表記部（白色のレジストに対して赤色の裏面側表記部）が目立つのに対して、白色と黄色との組み合わせ（本実施形態の構成）では、背景が白色であると黄色が目立たず、表面側表記部（裏面側表記部）を黄色とする場合には白色のレジストに対して黄色の表面側表記部（白色のレジストに対して黄色の裏面側表記部）が目立ち難い。

#### 【 1 2 4 4 】

また、パチンコ機 1 は各装飾基板に実装される複数の LED 等の発光部による電飾により煌びやかに発光演出が行われるため、複数の LED は、上述したように、多色発光可能なフルカラー LED であり、点灯（発光）したり、消灯したりすることによって発光態様がさまざまに変化する。このため、裏上前装飾基板 3 4 2 2 及び裏上後装飾基板 3 4 5 2 の表面（前面）には、上述したように、複数の LED 等が半田付けされるパッド、スルーホール、ランド等を除いた全域において、白色のレジスト液が塗布されて形成される白色塗膜（以下、単に「ベタ塗りされた白色のレジスト」と記載する場合がある。）により白色のレジスト層が形成され、さらに、このベタ塗りされた白色のレジスト上に多色発光可能なフルカラー LED を特定可能にする表面側表記部が黄色の塗料でシルク印刷により印刷されることにより、多色発光可能なフルカラー LED の消灯時において白色のレジストに対して黄色の表面側表記部を目立たないようにすることができることに加えて、さらに、多色発光可能なフルカラー LED の点灯時（発光時）において、反射率の高いベタ塗りされた白色のレジストと、白色の反射率に非常に近い黄色の塗料でシルク印刷により印刷される表面側表記部と、による組み合わせによって裏上前装飾基板 3 4 2 2 及び裏上後装飾基板 3 4 5 2 の表面（前面）の反射率を高く維持することができる。

#### 【 1 2 4 5 】

なお、シルク印刷の塗料として黄色を採用した場合には、シルク印刷により印刷された黄色が印刷機によるバラツキにより薄い黄色となったり、濃い黄色となったりする場合もあれば、橙色に見えたりする場合もある。また、シルク印刷の塗料を供給するインク会社にも黄色に幅（明るい側に寄る黄色、暗い側による黄色）があるため、同一の基板製造会社や複数の基板会社に対してシルク印刷の塗料として黄色を指定しても、完全同一の黄色とならず（完全同一の黄色とすることが難しく）、黄色に幅がある色となる。

#### 【 1 2 4 6 】

次に、裏上演出ユニット3400における裏上前回転装飾体3410、裏上後回転装飾体3440、及び裏上昇装飾体ユニット3450の動きについて説明する。裏上演出ユニット3400は、通常の状態では、裏上前回転装飾体3410の軸シャフト3410aに取付けられている回転ギア3427の検知片3427aが、裏上回転検知センサ3428により検知されており、裏上前回転装飾体3410が、一つの花弁を上方へ向けた状態となっている(図175を参照)。この状態で、裏上前回転駆動モータ3425により駆動ギア3426を回転させると、回転ギア3427を介して裏上前回転装飾体3410を前後方向の軸周りに回転させることができる。

【1247】

また、通常の状態では、先端側に裏上後回転装飾体3440が設けられている裏上昇装飾体ユニット3450が、左右方向へ伸びた状態となっており、先端側を除いた全体が、裏上前装飾体3421の後方に位置して前方から視認不能な退避位置の状態となっている(図176(a)を参照)。なお、裏上昇装飾体ユニット3450の裏上前装飾体3421よりも左方へ突出している部位は、遊技盤5に組立てた状態で、裏前左演出ユニット3700の後方に位置しており、前方から視認不能となっている。

10

【1248】

この通常の状態では、昇降カムギア3431の検知片3431cが、裏上昇検知センサ3432により検知されている。また、昇降カムギア3431の駆動ピン3431bが、その公転中心よりも下方に位置していると共に、裏上昇装飾体ユニット3450の昇降ユニットベース3453のスリット3453b内における軸孔3453aから遠い端部

20

【1249】

付近に位置している。詳述すると、昇降カムギア3431の駆動ピン3431bにおけるスリット3453bとの接点を通る法線が、昇降カムギア3431の回転中心を通るように延びている。これにより、裏上昇装飾体ユニット3450の自重により昇降ユニットベース3453を、先端側が下方へ移動するように反時計回りの方向へ回動させようとする力が作用していても、その力の力線が、スリット3453bに当接している駆動ピン3431bを介して、昇降カムギア3431の回転中心を通るため、昇降カムギア3431は回転することはない。従って、昇降カムギア3431の駆動ピン3431bも公転しないため、昇降ユニットベース3453が回動することはない。裏上昇装飾体ユニット3450が退避位置から、先端側が下方へ移動するように回動することはない。そのため、裏上昇装飾体ユニット3450の自重が、昇降ユニットベース3453及び昇降カムギア3431を介して裏上昇駆動モータ3429に作用することはない。

30

【1250】

なお、通常の状態において、昇降カムギア3431の駆動ピン3431bを、スリット3453bの軸孔3453aから遠い端部に当接させるようにしても良い。これにより、裏上昇装飾体ユニット3450の自重により昇降ユニットベース3453が反時計回りの方向へ回動しようとする、スリット3453bから駆動ピン3431bを介して作用する力により、昇降カムギア3431が反時計回りの方向へ回動しようとする。この際に、駆動ピン3431bが昇降ユニットベース3453の軸孔3453aから遠ざかる方向へ移動するように公転しようとする、駆動ピン3431bがスリット3453bの軸孔3453aから遠い端部に当接しているため、駆動ピン3431bが公転することができず、昇降ユニットベース3453の回動がロックされて、裏上昇装飾体ユニット3450の反時計回りの方向への回動を阻止することができる。

40

【1251】

この通常の状態では、裏上昇駆動モータ3429によりモータギア3430を反時計回りの方向へ回動させると、モータギア3430に噛合しているギア部3431aにより、昇降カムギア3431が時計回りの方向へ回動することとなり、昇降カムギア3431の駆動ピン3431bが時計回りの方向へ公転することとなる。この駆動ピン3431bが時計回りの方向へ公転することで、駆動ピン3431bが左方且つ上方へ移動することと

50

なり、駆動ピン 3 4 3 1 b がスリット 3 4 5 3 b 内を軸孔 3 4 5 3 a の方向へ向かって摺動すると共に、裏上昇装飾体ユニット 3 4 5 0 の自重により昇降ユニットベース 3 4 5 3 が、その先端側が下方へ移動するように軸孔 3 4 5 3 a を中心として反時計回りの方向へ回動することとなる。

【 1 2 5 2 】

昇降カムギア 3 4 3 1 の駆動ピン 3 4 3 1 b が時計回りの方向へ公転して、昇降カムギア 3 4 3 1 の回転中心と昇降ユニットベース 3 4 5 3 の軸孔 3 4 5 3 a の中心とを結んだ直線よりも上方へ移動すると、駆動ピン 3 4 3 1 b がスリット 3 4 5 3 b 内を、軸孔 3 4 5 3 a から遠ざかる方向へ摺動するようになる。そして、駆動ピン 3 4 3 1 b が更に時計回りの方向へ公転して、スリット 3 4 5 3 b における軸孔 3 4 5 3 a から遠い端部付近に到達すると、裏上昇駆動モータ 3 4 2 9 によりモータギア 3 4 3 0 の回転が停止すると同時に、駆動ピン 3 4 3 1 b の公転が停止する。

10

【 1 2 5 3 】

これにより、昇降ユニットベース 3 4 5 3 を介した裏上昇装飾体ユニット 3 4 5 0 の反時計回りの方向への回動が停止し、裏上後回転装飾体 3 4 4 0 を含む裏上昇装飾体ユニット 3 4 5 0 の先端側が、裏上前装飾体 3 4 2 1 よりも下方へ移動した出現位置の状態となる（図 1 7 6 ( b ) を参照）。この出現位置の状態では、裏上昇装飾体ユニット 3 4 5 0 の中央付近よりも先端側が、裏上前装飾体 3 4 2 1 よりも下方に位置しているため、裏上後回転装飾体 3 4 4 0 等が前方から視認可能な状態となる。

【 1 2 5 4 】

裏上昇装飾体ユニット 3 4 5 0 が出現位置の状態では、駆動ピン 3 4 3 1 b におけるスリット 3 4 5 3 b との接点を通る法線が、昇降カムギア 3 4 3 1 の回転中心を通るように延びている。これにより、裏上昇装飾体ユニット 3 4 5 0 の自重により昇降ユニットベース 3 4 5 3 を更に反時計回りの方向へ回動させようとする力が作用していても、その力の力線が、スリット 3 4 5 3 b に当接している駆動ピン 3 4 3 1 b を介して、昇降カムギア 3 4 3 1 の回転中心を通るため、昇降カムギア 3 4 3 1 は回転することはない。従って、昇降カムギア 3 4 3 1 の駆動ピン 3 4 3 1 b も公転しないため、昇降ユニットベース 3 4 5 3 が回動することはない。裏上昇装飾体ユニット 3 4 5 0 が出現位置から更に、先端側が下方へ移動するように反時計回りの方向へ回動することはないと共に、裏上昇装飾体ユニット 3 4 5 0 の自重が昇降カムギア 3 4 3 1 を介して裏上昇駆動モータ 3 4 2 9 に作用することはない。

20

30

【 1 2 5 5 】

なお、裏上昇装飾体ユニット 3 4 5 0 が出現位置の状態において、昇降カムギア 3 4 3 1 を更に公転させて、駆動ピン 3 4 3 1 b をスリット 3 4 5 3 b の軸孔 3 4 5 3 a から遠い端部に当接させるようにしても良い。これにより、裏上昇装飾体ユニット 3 4 5 0 の自重により昇降ユニットベース 3 4 5 3 が更に反時計回りの方向へ回動しようとする、スリット 3 4 5 3 b から駆動ピン 3 4 3 1 b を介して作用する力により、昇降カムギア 3 4 3 1 が時計回りの方向へ回動しようとする。この際に、駆動ピン 3 4 3 1 b が昇降ユニットベース 3 4 5 3 の軸孔 3 4 5 3 a から遠ざかる方向へ移動するように公転しようとする。この際、駆動ピン 3 4 3 1 b がスリット 3 4 5 3 b の軸孔 3 4 5 3 a から遠い端部に当接しているため、駆動ピン 3 4 3 1 b は公転することができず、昇降ユニットベース 3 4 5 3 の回動がロックされて、裏上昇装飾体ユニット 3 4 5 0 の反時計回りの方向への回動を阻止することができる。

40

【 1 2 5 6 】

裏上昇装飾体ユニット 3 4 5 0 を退避位置から出現位置側へ移動させた状態では、先端側に設けられている裏上後回転装飾体 3 4 4 0 が前方から視認可能となる。裏上昇装飾体ユニット 3 4 5 0 では、裏上後回転駆動モータ 3 4 5 4 により駆動ギア 3 4 5 5 を回転させると、第一伝達ギア 3 4 5 6、第二伝達ギア 3 4 5 7、及び回転ギア 3 4 5 8 を介して、裏上後回転装飾体 3 4 4 0 を前後方向の軸周りに回転させることができる（図 1 7 6 ( b ) を参照）。従って、裏上後回転装飾体 3 4 4 0 が前方から視認可能な時に、裏上

50

後回転駆動モータ3454により駆動ギア3455を回転させると、回転している裏上後回転装飾体3440を視認させることができる。

【1257】

裏上昇降装飾体ユニット3450を出現位置から退避位置へ復帰させる場合は、裏上昇降駆動モータ3429によりモータギア3430を上記とは逆方向へ回転させることで、昇降カムギア3431の駆動ピン3431bが、昇降ユニットベース3453のスリット3453bの内面を下方へ押圧し、昇降ユニットベース3453が時計回りの方向へ回転して、裏上昇降装飾体ユニット3450の先端側が上方へ移動する。そして、昇降カムギア3431の検知片3431cが、裏上昇降検知センサ3432により検知されたら、裏上昇降駆動モータ3429によるモータギア3430の回転を停止させることにより、裏上昇降装飾体ユニット3450を退避位置に復帰させることができる。

10

【1258】

この際に、バネ3433が、裏上昇降装飾体ユニット3450を時計回りの方向へ付勢しており、裏上昇降装飾体ユニット3450の退避位置側への回動をアシストして、裏上昇降駆動モータ3429にかかる負荷を軽減させている。

【1259】

本実施形態の裏上演出ユニット3400は、図177に示すように、裏上前回転装飾体3410及び裏上前装飾体3421の後方に、裏上前装飾基板3422が設けられているため、裏上前装飾基板3422に実装されている複数のLEDを適宜発光させることで、裏上前回転装飾体3410及び裏上前装飾体3421を発光装飾させることができる。また、裏上後回転装飾体3440及び裏上後装飾体3451の後方に、裏上後装飾基板3452が設けられているため、裏上後装飾基板3452に実装されている複数のLEDを適宜発光させることで、裏上後回転装飾体3440及び裏上後装飾体3451を発光装飾させることができる。

20

【1260】

この際に、裏上昇降装飾体ユニット3450を退避位置から出現位置側へ回動させた状態で、裏上後装飾基板3452のLEDを発光させることで、発光装飾されている裏上後回転装飾体3440及び裏上後装飾体3451を遊技者に見せることができる。

【1261】

[5-9h.裏後左演出ユニット]

続いて、裏ユニット3000における裏後左演出ユニット3500について、主の図178乃至図184等を参照して、詳細に説明する。図178(a)は裏ユニットにおける裏後左演出ユニットを前から見た斜視図であり、(b)は裏ユニットにおける裏後左演出ユニットを後ろから見た斜視図である。図179は裏後左演出ユニットを主な部材毎に分解して前から見た分解斜視図であり、図180は裏後左演出ユニットを主な部材毎に分解して後ろから見た分解斜視図である。図181は裏後左演出ユニットの裏後左装飾体ユニットを分解して前から見た分解斜視図であり、図182は裏後左演出ユニットの裏後左装飾体ユニットを分解して後ろから見た分解斜視図である。図183は、裏後左演出ユニットの可動機構を正面から示す説明図である。図184は、裏後左演出ユニットにおける裏後左装飾体ユニットの動きを示す説明図である。

30

40

【1262】

裏ユニット3000の裏後左演出ユニット3500は、裏箱3010内の左端付近で、裏後演出ユニット3100の左辺の前方に設けられている。裏後左演出ユニット3500は、前後方向の軸周りに回転可能な透明な裏後左回転装飾体3510と、下端側において裏後左回転装飾体3510を回転可能に支持している裏後左装飾体ユニット3520と、裏後左装飾体ユニット3520の上端側を前後方向の軸周りに回動させ、裏箱3010内に取付けられている裏後左駆動ユニット3550と、を備えている。

【1263】

裏後左演出ユニット3500の裏後左回転装飾体3510は、桜の花を模した形状に形成されている。裏後左回転装飾体3510は、後面の中央から後方へ円柱状に突出してい

50

る軸シャフト3510aを有している(図182を参照)。

【1264】

裏後左装飾体ユニット3520は、図181及び図182に示すように、透明な裏後左回転装飾体3510の軸シャフト3510aが中央で貫通している透明な裏後左装飾体3521と、裏後左装飾体3521の後方に設けられており前面(以下、「表面(実装面)」と記載する場合がある。)に複数のLEDが実装されている裏後左装飾基板3522と、裏後左装飾基板3522の後方から裏後左装飾体3521の後側に取付けられていると共に、裏後左回転装飾体3510の軸シャフト3510aを回転可能に支持している前カバー3523と、前カバー3523の後側に取付けられていると共に、上端側が裏後左駆動ユニット3550に回転可能に取付けられる可動ベース3524と、を備えている。

10

【1265】

また、裏後左装飾体ユニット3520は、可動ベース3524の後面に回転軸が可動ベース3524と前カバー3523との間へ突出するように取付けられている裏後左回転駆動モータ3525と、裏後左回転駆動モータ3525の回転軸に取付けられている平歯車状の駆動ギア3526と、駆動ギア3526と噛合しており裏後左回転装飾体3510の軸シャフト3510aの後端に取付けられている平歯車状の回転ギア3527と、を備えている。

【1266】

裏後左装飾体ユニット3520の裏後左装飾体3521は、裏後左回転装飾体3510と同じ大きさの二つの桜の花を、前後に重ねた上で後側の花弁が、前側の花弁同士の間

20

【1267】

位置するように回転させたような形状に形成されている。裏後左装飾基板3522の表面(実装面)に実装される複数のLEDは、表面実装タイプであって多色発光可能なフルカラーLEDである。

裏後左回転装飾体3510及び裏後左装飾体3521は、透明に形成されると共に、光を攪乱可能な複数の微細な凹凸が形成されている。詳述すると、裏後左回転装飾体3510及び裏後左装飾体3521は、ランダムな方向へ短く線状に延びた複数の突条により梨肌状のパターンに形成されており、裏後左回転装飾体3510及び裏後左装飾体3521により摸されている桜の花の一つの花弁において、花弁の中央から周縁へ向かうに従って、濃淡が濃くなる(透明度が低くなるもの)なるようにパチンコ機1(遊技盤5)のコンセプト(つまり、パチンコ機1(遊技盤5)の世界観)に沿った所定色(本実施形態では桃色)の複数のドットが印刷により施されているが、裏後左回転装飾体3510及び裏後左装飾体3521を通して(花弁の周縁部においても)、裏後左装飾体3521の後方に配置される裏後左装飾基板3522の表面(実装面)を視認することができるようになっている。

30

【1268】

なお、裏後左装飾基板3522の表面(実装面)に実装される複数のLED等の表面側電子部品の部品番号、表面側電子部品を配置する位置を示す領域等の表面側電子部品の属性(さらに、表面側電子部品の形状、表面側電子部品の大きさ、表面側電子部品の実装向き(実装方向)、表面側電子部品の型式を含む場合がある。)を示す表面側表記部が裏後左装飾基板3522の表面(実装面)に所定の塗料の色でシルク印刷により印刷されると共に、透明な裏後左回転装飾体3510の後方には、透明な裏後左装飾体3521、そして裏後左装飾基板3522が順番に配置されているため、裏後左装飾基板3522の表面(実装面)にシルク印刷により印刷される所定の塗料の色が裏後左装飾体3521、そして裏後左回転装飾体3510を介して、視認可能となっており、複数のLEDが消灯している状態において、所定の塗料の色を視認できる場合には所定の塗料の色により文字、記号、形状(つまり、表面側表記部が示す表面側電子部品の属性)を判別することができる。

40

【1269】

また、裏後左装飾基板3522の表面(実装面)に実装される複数のLEDは、それぞ

50

れのパッケージが白色（白色と同色であると認められる色）の樹脂製となっている。

【1270】

裏後左装飾基板3522の表面（前面）には、複数のLED（表面実装タイプ）が半田付けされるパッド、スルーホール、ランド等を除いた全域において、白色のレジスト液が塗布されて形成される白色塗膜（以下、単に「ベタ塗りされた白色のレジスト」と記載する）により白色のレジスト層が形成されている。裏後左装飾基板3522の裏面（後面）には、コネクタ（表面実装タイプ）が半田付けされるパッド、スルーホール、ランド等を除いた全域において、ベタ塗りされた白色のレジストにより白色のレジスト層が形成されている。更に、裏後左装飾基板3522の表面（前面）には、図示は省略するが、実装されている複数のLED等の表面側電子部品の近傍に、表面側電子部品の部品番号、表面側電子部品を配置する位置を示す領域等の表面側電子部品の属性（さらに、表面側電子部品の形状、表面側電子部品の大きさ、表面側電子部品の実装向き（実装方向）、表面側電子部品の型式を含む場合がある。）を示す表面側表記部が、白色に対して目立ち難い明色である黄色の塗料で、ベタ塗りされた白色のレジスト上にシルク印刷により印刷されている。裏後左装飾基板3522の裏面（後面）には、図示は省略するが、コネクタ等の裏面側電子部品の近傍に、裏面側電子部品の部品番号、裏面側電子部品を配置する位置を示す領域等の裏面側電子部品の属性（さらに、裏面側電子部品の形状、裏面側電子部品の大きさ、裏面側電子部品の実装向き（実装方向）、裏面側電子部品の型式を含む場合がある。）を示す裏面側表記部が、白色に対して目立ち難い明色である黄色の塗料で、ベタ塗りされた白色のレジスト上にシルク印刷により印刷されている。

10

20

【1271】

ここで、レジスト液の色として白色のものを採用し、シルク印刷の塗料として黄色を採用した理由について説明する。まず、反射率は、白色に近いほど高くなるのに対して、黒色に近づくと低くなる。黄色の反射率は赤色の反射率と比べると白色の反射率に非常に近く、赤色の反射率は黄色の反射率と比べて白色の反射率に非常に遠い。黄色の反射率は白色塗膜の白色の反射率と比べて低いものの高い反射率を有している。このため、白色と赤色との組み合わせでは、背景が白色であると赤色が目立つこととなり、表面側表記部（裏面側表記部）を赤色とする場合には白色のレジストに対して赤色の表面側表記部（白色のレジストに対して赤色の裏面側表記部）が目立つのに対して、白色と黄色との組み合わせ（本実施形態の構成）では、背景が白色であると黄色が目立たず、表面側表記部（裏面側表記部）を黄色とする場合には白色のレジストに対して黄色の表面側表記部（白色のレジストに対して黄色の裏面側表記部）が目立ち難い。

30

【1272】

また、パチンコ機1は各装飾基板に実装される複数のLED等の発光部による電飾により煌びやかに発光演出が行われるため、複数のLEDは、上述したように、多色発光可能なフルカラーLEDであり、点灯（発光）したり、消灯したりすることによって発光態様がさまざまに変化する。このため、裏後左装飾基板3522の表面（前面）には、上述したように、複数のLEDが半田付けされるパッド、スルーホール、ランド等を除いた全域において、白色のレジスト液が塗布されて形成される白色塗膜（以下、単に「ベタ塗りされた白色のレジスト」と記載する）により白色のレジスト層が形成され、さらに、このベタ塗りされた白色のレジスト上に多色発光可能なフルカラーLEDを特定可能にする表面側表記部が黄色の塗料でシルク印刷により印刷されることにより、多色発光可能なフルカラーLEDの消灯時において白色のレジストに対して黄色の表面側表記部を目立たないようにすることができることに加えて、さらに、多色発光可能なフルカラーLEDの点灯時（発光時）において、反射率の高いベタ塗りされた白色のレジストと、白色の反射率に非常に近い黄色の塗料でシルク印刷により印刷される表面側表記部と、による組み合わせによって裏後左装飾基板3522の表面（前面）の反射率を高く維持することができる。

40

【1273】

なお、シルク印刷の塗料として黄色を採用した場合には、シルク印刷により印刷された

50

黄色が印刷機によるバラツキにより薄い黄色となったり、濃い黄色となったりする場合もあれば、橙色に見えたりする場合もある。また、シルク印刷の塗料を供給するインク会社にも黄色に幅（明るい側に寄る黄色、暗い側による黄色）があるため、同一の基板製造会社や複数の基板会社に対してシルク印刷の塗料として黄色を指定しても、完全同一の黄色とならず（完全同一の黄色とすることが難しく）、黄色に幅がある色となる。

【 1 2 7 4 】

前カバー 3 5 2 3 は、正面視の形状が、裏後左装飾体 3 5 2 1 の外形と同じ形状の部位と、当該部位の左上から上方へ四角形に延びている部位とを、組み合わせた形状に形成されている。前カバー 3 5 2 3 は、上方へ四角形に延びている部位の前面に複数の桜の花の装飾が形成されている。前カバー 3 5 2 3 は、後方へ開放された浅い容器状に形成されている。

10

【 1 2 7 5 】

可動ベース 3 5 2 4 は、前カバー 3 5 2 3 の開放されている後側を閉鎖するように形成されており、上端側が前カバー 3 5 2 3 の上端よりも上方へ延出している。可動ベース 3 5 2 4 は、上端側において前後に貫通している軸孔 3 5 2 4 a と、軸孔 3 5 2 4 a から離れた位置で前方へ円柱状に突出している作動ピン 3 5 2 4 b と、を有している。可動ベース 3 5 2 4 の軸孔 3 5 2 4 a は、裏後左駆動ユニット 3 5 5 0 の補強板 3 5 5 1 の支持軸 3 5 5 1 a が相対回転可能に挿入される。また、作動ピン 3 5 2 4 b は、軸孔 3 5 2 4 a の下方且つ右方の位置で、前方へ突出している。

【 1 2 7 6 】

この裏後左装飾体ユニット 3 5 2 0 は、裏後左回転駆動モータ 3 5 2 5 により駆動ギア 3 5 2 6 を回転させると、駆動ギア 3 5 2 6 と噛合している回転ギア 3 5 2 7 を介して裏後左回転装飾体 3 5 1 0 を、前後方向の軸周りに回転させることができる。

20

【 1 2 7 7 】

裏後左駆動ユニット 3 5 5 0 は、図 1 7 9 及び図 1 8 0 に示すように、裏後左装飾体ユニット 3 5 2 0 を回転可能に支持する支持軸 3 5 5 1 a を有している上下に延びた平板状の補強板 3 5 5 1 と、補強板 3 5 5 1 の前面に取付けられており裏箱 3 0 1 0 内に取付けられる上下に延びたユニットベース 3 5 5 2 と、ユニットベース 3 5 5 2 の前面に取付けられているユニットカバー 3 5 5 3 と、ユニットカバー 3 5 5 3 の前面上部に回転軸がユニットベース 3 5 5 2 とユニットカバー 3 5 5 3 との間へ突出するように取付けられている裏後左昇降駆動モータ 3 5 5 4 と、裏後左昇降駆動モータ 3 5 5 4 の回転軸に取付けられている平歯車状のモータギア 3 5 5 5 と、を備えている。

30

【 1 2 7 8 】

また、裏後左駆動ユニット 3 5 5 0 は、モータギア 3 5 5 5 と噛合しておりユニットカバー 3 5 5 3 に回転可能に取付けられている平歯車状の伝達ギア 3 5 5 6 と、伝達ギア 3 5 5 6 と噛合する平歯車状のギア部 3 5 5 7 a、ギア部 3 5 5 7 a の外周付近から後方へ円柱状に突出している駆動ピン 3 5 5 7 b、及びギア部 3 5 5 7 a の前面外周付近から前方へ突出している検知片 3 5 5 7 c、を有している昇降カムギア 3 5 5 7 と、昇降カムギア 3 5 5 7 の駆動ピン 3 5 5 7 b が摺動可能に挿入される左右に延びた第一スリット 3 5 5 8 a、及び第一スリット 3 5 5 8 a の下方で左右に延びており裏後左装飾体ユニット 3 5 2 0 における可動ベース 3 5 2 4 の作動ピン 3 5 2 4 b が摺動可能に挿入される第二スリット 3 5 5 8 b、を有しており、ユニットベース 3 5 5 2 とユニットカバー 3 5 5 3 との間で上下方向へスライド可能に取付けられているリンク部材 3 5 5 8 と、を備えている。

40

【 1 2 7 9 】

更に、裏後左駆動ユニット 3 5 5 0 は、リンク部材 3 5 5 8 を上方へ付勢しているバネ 3 5 5 9 と、リンク部材 3 5 5 8 と昇降カムギア 3 5 5 7 との間に設けられている平板状の仕切板 3 5 6 0 と、ユニットカバー 3 5 5 3 の前面に取付けられている裏後左中継基板 3 5 6 1 と、裏後左中継基板 3 5 6 1 の後面に取付けられており、昇降カムギア 3 5 5 7 の検知片 3 5 5 7 c を検知可能な裏後左昇降検知センサ 3 5 6 2（リードタイプ）と、を

50



備えている。

【1280】

なお、裏後左中継基板3561の前面及び後面には、各種コネクタや裏後左昇降検知センサ3562が半田付けされるパッド、スルーホール、ランド等を除いた全域において、白色のレジスト液が塗布されて形成される白色塗膜（以下、単に「ベタ塗りされた白色のレジスト」と記載する場合がある。）により白色のレジスト層がそれぞれ形成されている。また、裏後左中継基板3561の表面（前面）には、図示は省略するが、実装されている複数のコネクタ等の表面側電子部品の近傍に、表面側電子部品の部品番号、表面側電子部品を配置する位置を示す領域等の表面側電子部品の属性（さらに、表面側電子部品の形状、表面側電子部品の大きさ、表面側電子部品の実装向き（実装方向）、表面側電子部品の型式を含む場合がある。）を示す表面側表記部が、白色に対して目立ち難い明色である黄色の塗料で、ベタ塗りされた白色のレジスト上にシルク印刷により印刷されている。裏後左中継基板3561の裏面（後面）には、図示は省略するが、コネクタ、裏後左昇降検知センサ3562等の裏面側電子部品の近傍に、裏面側電子部品の部品番号、裏面側電子部品を配置する位置を示す領域等の裏面側電子部品の属性（さらに、裏面側電子部品の形状、裏面側電子部品の大きさ、裏面側電子部品の実装向き（実装方向）、裏面側電子部品の型式を含む場合がある。）を示す裏面側表記部が、白色に対して目立ち難い明色である黄色の塗料で、ベタ塗りされた白色のレジスト上にシルク印刷により印刷されている。裏後左中継基板3561は、装飾基板でなく、LEDが実装されていないものの、遊技盤5内に設けられている基板であるため、裏後左中継基板3561の前面及び後面を反射板（レフ板）として機能させることにより、遊技盤5内に設けられる各種装飾基板に実装されるLEDが発した光が遊技盤5内部で屈折した場合に、この光を遊技盤5の前方へ向けて発光演出に寄与することができるようになっている。

10

20

【1281】

裏後左駆動ユニット3550の補強板3551は、上下に延びた金属板であり、上部において支持軸3551aが前方へ突出している。補強板3551の支持軸3551aは、裏後左装飾体ユニット3520における可動ベース3524の軸孔3524aに、相對回転可能に挿入される。

【1282】

ユニットベース3552は、上下方向の中央付近に補強板3551の支持軸3551aが位置するように、補強板3551よりも上下方向へ長く延びている。ユニットカバー3553は、ユニットベース3552と略同じ長さで上下に延びており、後方へ開放された浅い容器状に形成されている。

30

【1283】

昇降カムギア3557は、駆動ピン3557bが仕切板3560のスリット3560aを貫通してリンク部材3558の第一スリット3558aに摺動可能に挿入される。検知片3557cは、ユニットカバー3553を貫通して後方へ突出した裏後左昇降検知センサ3562により検知される。リンク部材3558は、上下に延びており、上端付近に第一スリット3558aが設けられていると共に、下端に第二スリット3558bが設けられている。バネ3559は、下端がリンク部材3558に取付けられており、上端が仕切板3560に取付けられている。

40

【1284】

仕切板3560は、昇降カムギア3557の駆動ピン3557bが挿通される半円弧状に延びたスリット3560aを有している。裏後左中継基板3561は、裏後左装飾基板3522、裏後左回転駆動モータ3525、裏後左昇降駆動モータ3554、及び裏後左昇降検知センサ3562と、演出駆動基板1720との接続を中継するためのものである。

【1285】

続いて、裏後左演出ユニット3500の動作について説明する。裏後左演出ユニット3500は、通常の状態では、図183及び図184(a)に示すように、下端側（先端側

50

)に裏後左回転装飾体3510が設けられている裏後左装飾体ユニット3520が垂下した退避位置の状態となっている。この通常の状態では、裏後左装飾体ユニット3520(裏後左回転装飾体3510)が、裏前左演出ユニット3700の後方に位置しており、前方(遊技者側)から視認不能な状態となっている。

【1286】

また、遊技盤5に組立てた通常の状態では、裏後左演出ユニット3500の殆どが、裏前左装飾体3030及び裏前左演出ユニット3700の後方に位置しており、裏後左昇降駆動モータ3554の一部のみが前方へ臨んでいる(図131等を参照)。なお、裏後左昇降駆動モータ3554の前方へ臨んでいる部位は、パチンコ機1に組立てた状態では、扉枠3の扉窓101aよりも外側の部位により前方が覆われた状態となり、遊技者側から視認不能となる(図135を参照)。

10

【1287】

この通常の状態では、昇降カムギア3557の検知片3557cが、裏後左昇降検知センサ3562により検知されている。また、通常の状態では、昇降カムギア3557の駆動ピン3557bが、昇降カムギア3557の回転中心の直下に位置していると共に、リンク部材3558における第一スリット3558a内の左端付近に位置している。また、通常の状態では、リンク部材3558が下方の移動端に位置しており、裏後左装飾体ユニット3520における可動ベース3524の軸孔3524aよりも右方に位置している作動ピン3524bが、リンク部材3558の第二スリット3558b内の左端付近に位置している。

20

【1288】

この通常の状態では、バネ3559により、リンク部材3558が上方へ移動する方向へ付勢されているが、昇降カムギア3557の駆動ピン3557bにおける第一スリット3558aと接している接点を通る法線が、昇降カムギア3557の回転中心(駆動ピン3557bの公転中心)を通過しているため、バネ3559の付勢力により第一スリット3558aを介して駆動ピン3557bに上方への力が作用しても、駆動ピン3557bは何れの方向へも公転することはない。従って、リンク部材3558が上方へ移動しないため、裏後左装飾体ユニット3520(裏後左回転装飾体3510)が、退避位置の状態から可動ベース3524の軸孔3524a(支持軸3551a)を中心として回動することはないと共に、バネ3559の付勢力が、リンク部材3558及び昇降カムギア3557等を介して裏後左昇降駆動モータ3554に作用することはない。

30

【1289】

なお、通常の状態において、昇降カムギア3557の駆動ピン3557bを、第一スリット3558aの左端に当接させるようにしても良い。これにより、バネ3559の付勢力によりリンク部材3558が上方へ移動しようとする、第一スリット3558aから駆動ピン3557bを介して作用する力により、昇降カムギア3557が時計回りの方向へ回転しようとする。この際に、昇降カムギア3557の駆動ピン3557bが、左方へ移動する方向へ公転しようとする、駆動ピン3557bが第一スリット3558aの左端に当接していることで、駆動ピン3557bが公転することができず、昇降カムギア3557を介してリンク部材3558の上方への移動がロックされて、裏後左装飾体ユニット3520の退避位置からの回動を阻止することができる。

40

【1290】

この通常の状態では、裏後左昇降駆動モータ3554によりモータギア3555を反時計回りの方向へ回転させると、伝達ギア3556及びギア部3557aを介して昇降カムギア3557が反時計回りの方向へ回転することとなり、昇降カムギア3557の駆動ピン3557bが反時計回りの方向へ公転することとなる。この駆動ピン3557bが反時計回りの方向へ公転すると、第一スリット3558aの内面を上方へ押圧しながら、第一スリット3558a内を右方へ摺動することとなり、リンク部材3558が上方へ移動することとなる。

50

## 【 1 2 9 1 】

リンク部材 3 5 5 8 が上方へ移動すると、支持軸 3 5 5 1 a の下方且つ右方で突出している裏後左装飾体ユニット 3 5 2 0 の可動ベース 3 5 2 4 の作動ピン 3 5 2 4 b が、リンク部材 3 5 5 8 の第二スリット 3 5 5 8 b の内面により上方へ押圧され、作動ピン 3 5 2 4 b が第二スリット 3 5 5 8 b 内を右方へ摺動しながら、可動ベース 3 5 2 4 が支持軸 3 5 5 1 a を中心として反時計回りの方向へ回動し、裏後左装飾体ユニット 3 5 2 0 が退避位置から反時計回りの方向へ回動することとなる（図 1 8 4 ( a ) 及び ( b ) を参照）。この際に、バネ 3 5 5 9 の付勢力によりリンク部材 3 5 5 8 の上方への移動をアシストしており、裏後左昇降駆動モータ 3 5 5 4 にかかる負荷を軽減させている。

## 【 1 2 9 2 】

このようにして裏後左装飾体ユニット 3 5 2 0 が支持軸 3 5 5 1 a を中心として反時計回りの方向へ回動することで、下端側に設けられている裏後左回転装飾体 3 5 1 0 が右方へ移動しつつ上方へ移動することとなり、裏後左回転装飾体 3 5 1 0 が裏前左演出ユニット 3 7 0 0 よりも右方へ移動して、前方（遊技者側）から視認可能な状態となる。

## 【 1 2 9 3 】

本実施形態の裏後左演出ユニット 3 5 0 0 では、昇降カムギア 3 5 5 7 が、通常の状態（退避位置の状態）から反時計回りの方向へ約 9 0 度回転した時の裏後左装飾体ユニット 3 5 2 0 の回動位置を、第一出現位置としている（図 1 8 4 ( b ) を参照）。この第一出現位置の状態では、裏後左装飾体ユニット 3 5 2 0 が、退避位置の状態から反時計回りの方向へ約 4 4 度回動している。

## 【 1 2 9 4 】

そして、第一出現位置の状態から、昇降カムギア 3 5 5 7 が更に反時計回りの方向へ回転すると、駆動ピン 3 5 5 7 b が、第一スリット 3 5 5 8 a 内を左方へ摺動するようになる。そして、駆動ピン 3 5 5 7 b が、公転中心の直上まで移動すると（通常の状態から 1 8 0 度公転すると）、裏後左昇降駆動モータ 3 5 5 4 によるモータギア 3 5 5 5 の回転が停止すると同時に、駆動ピン 3 5 5 7 b の公転が停止する。

## 【 1 2 9 5 】

これにより、リンク部材 3 5 5 8 の上方への移動が停止し、裏後左装飾体ユニット 3 5 2 0 の反時計回りの方向への回動が停止して、第二出現位置の状態となる（図 1 8 4 ( c ) を参照）。この第二出現位置の状態では、裏後左装飾体ユニット 3 5 2 0 が、退避位置の状態から反時計回りの方向へ約 7 4 度回動している。

## 【 1 2 9 6 】

裏後左装飾体ユニット 3 5 2 0 が第二出現位置の状態では、駆動ピン 3 5 5 7 b が、昇降カムギア 3 5 5 7 の回転中心の直上に位置している。この状態では、裏後左装飾体ユニット 3 5 2 0 の自重により、裏後左装飾体ユニット 3 5 2 0 が支持軸 3 5 5 1 a を中心にして時計回りの方向へ回動しようとする力が作用し、その力により可動ベース 3 5 2 4 の作動ピン 3 5 2 4 b 及び第二スリット 3 5 5 8 b を介してリンク部材 3 5 5 8 が下方へ移動しようとする事となるが、第一スリット 3 5 5 8 a に挿入されている駆動ピン 3 5 5 7 b が公転中心の直上に位置しているため、駆動ピン 3 5 5 7 b が何れの方向へも公転することはない。

## 【 1 2 9 7 】

従って、駆動ピン 3 5 5 7 b が公転しないことから昇降カムギア 3 5 5 7 も回転することはないため、リンク部材 3 5 5 8 が下方へ移動することはないと、裏後左装飾体ユニット 3 5 2 0 が第二出現位置の状態から回動することはないと共に、裏後左装飾体ユニット 3 5 2 0 の自重による力が、リンク部材 3 5 5 8 及び昇降カムギア 3 5 5 7 等を介して裏後左昇降駆動モータ 3 5 5 4 に作用することはない。

## 【 1 2 9 8 】

なお、裏後左装飾体ユニット 3 5 2 0 が第二出現位置の状態において、昇降カムギア 3 5 5 7 を更に反時計回りの方向へ回転させて、駆動ピン 3 5 5 7 b を第一スリット 3 5 5 8 a の左端に当接させるようにしても良い。これにより、裏後左装飾体ユニット 3 5 2 0

10

20

30

40

50

が自重により支持軸 3 5 5 1 a を中心として時計回りの方向へ回動しようとすることで、作動ピン 3 5 2 4 b を介してリンク部材 3 5 5 8 が下方へ移動しようすると、第一スリット 3 5 5 8 a から駆動ピン 3 5 5 7 b を介して作用する力により、昇降カムギア 3 5 5 7 が反時計回りの方向へ回動しようとする。この際に、駆動ピン 3 5 5 7 b が左方へ移動するように公転しようとする事となるが、駆動ピン 3 5 5 7 b が第一スリット 3 5 5 8 a の左端に当接しているため、駆動ピン 3 5 5 7 b は公転することができず、リンク部材 3 5 5 8 の下方への移動が阻止され、裏後左装飾体ユニット 3 5 2 0 が第二出現位置の状態へ回動不能にロックすることができる。

#### 【 1 2 9 9 】

裏後左装飾体ユニット 3 5 2 0 を、退避位置から第一出現位置及び第二出現位置へ回動させた状態では、下端側に設けられている裏後左回転装飾体 3 5 1 0 が前方（遊技者側）から視認可能となる。

10

#### 【 1 3 0 0 】

この裏後左装飾体ユニット 3 5 2 0 では、裏後左回転駆動モータ 3 5 2 5 により駆動ギア 3 5 2 6 を回転させることで、駆動ギア 3 5 2 6 と噛合している回転ギア 3 5 2 7 を介して裏後左回転装飾体 3 5 1 0 を、前後方向の軸周りに回転させることができる（図 1 8 3 を参照）。従って、裏後左回転装飾体 3 5 1 0 が前方（遊技者側）から視認可能な時に、裏後左回転駆動モータ 3 5 2 5 により駆動ギア 3 5 2 6 を回転させると、回転している裏後左回転装飾体 3 5 1 0 を遊技者に視認させることができる。

#### 【 1 3 0 1 】

20

裏後左装飾体ユニット 3 5 2 0 を第一出現位置や第二出現位置の状態から、通常の状態である退避位置へ復帰させる場合は、裏後左昇降駆動モータ 3 5 5 4 によりモータギア 3 5 5 5 を、上記とは逆の方向へ回転させることで、昇降カムギア 3 5 5 7 の駆動ピン 3 5 5 7 b の公転によりリンク部材 3 5 5 8 を下方へ移動させることができ、リンク部材 3 5 5 8 の下方への移動に伴って、裏後左装飾体ユニット 3 5 2 0 が退避位置の方向（時計回りの方向）へ回動することとなる。そして、昇降カムギア 3 5 5 7 の検知片 3 5 5 7 c が、裏後左昇降検知センサ 3 5 6 2 により検知されたら、裏後左昇降駆動モータ 3 5 5 4 によるモータギア 3 5 5 5 の回転を停止させることにより、裏後左装飾体ユニット 3 5 2 0 を退避位置の状態に復帰させることができる。

#### 【 1 3 0 2 】

30

本実施形態の裏後左演出ユニット 3 5 0 0 は、図 1 8 3 に示すように、裏後左回転装飾体 3 5 1 0 及び裏後左装飾体 3 5 2 1 の後方に、裏後左装飾基板 3 5 2 2 が設けられているため、裏後左装飾基板 3 5 2 2 に実装されている複数の LED を適宜発光させることで、裏後左回転装飾体 3 5 1 0 及び裏後左装飾体 3 5 2 1 を発光装飾させることができる。この際に、裏後左装飾体ユニット 3 5 2 0 を、退避位置から第一出現位置及び第二出現位置側へ回動させた状態で、裏後左装飾基板 3 5 2 2 の LED を発光させることで、発光装飾されている裏後左回転装飾体 3 5 1 0 及び裏後左装飾体 3 5 2 1 を遊技者に見せることができる。

#### 【 1 3 0 3 】

##### [ 5 - 9 i . 裏後右演出ユニット ]

40

続いて、裏ユニット 3 0 0 0 における裏後右演出ユニット 3 6 0 0 について、主の図 1 8 5 乃至図 1 9 1 を参照して、詳細に説明する。図 1 8 5 ( a ) は裏ユニットにおける裏後右演出ユニットを前から見た斜視図であり、( b ) は裏ユニットにおける裏後右演出ユニットを後ろから見た斜視図である。図 1 8 6 は裏後右演出ユニットを主な部材毎に分解して前から見た分解斜視図であり、図 1 8 7 は裏後右演出ユニットを主な部材毎に分解して後ろから見た分解斜視図である。図 1 8 8 は裏後右演出ユニットの裏後右装飾体ユニットを分解して前から見た分解斜視図であり、図 1 8 9 は裏後右演出ユニットの裏後右装飾体ユニットを分解して後ろから見た分解斜視図である。図 1 9 0 は、裏後右演出ユニットの可動機構を正面から示す説明図である。図 1 9 1 は、裏後右演出ユニットにおける裏後右装飾体ユニットの動きを示す説明図である。

50

## 【 1 3 0 4 】

裏ユニット 3 0 0 0 の裏後右演出ユニット 3 6 0 0 は、裏箱 3 0 1 0 内の右端付近で、裏後演出ユニット 3 1 0 0 の右辺の前方に設けられている。裏後右演出ユニット 3 6 0 0 は、前後方向の軸周りに回転可能な透明な裏後右回転装飾体 3 6 1 0 と、下端側において裏後右回転装飾体 3 6 1 0 を回転可能に支持している裏後右装飾体ユニット 3 6 2 0 と、裏後右装飾体ユニット 3 6 2 0 の上端側を前後方向の軸周りに回転させ、裏箱 3 0 1 0 内に取付けられている裏後右駆動ユニット 3 6 5 0 と、を備えている。

## 【 1 3 0 5 】

裏後右演出ユニット 3 6 0 0 の裏後右回転装飾体 3 6 1 0 は、桜の花を模した形状に形成されている。裏後右回転装飾体 3 6 1 0 は、後面の中央から後方へ円柱状に突出している軸シャフト 3 6 1 0 a を有している（図 1 8 8 を参照）。

10

## 【 1 3 0 6 】

裏後右装飾体ユニット 3 6 2 0 は、図 1 8 8 及び図 1 8 9 に示すように、透明な裏後右回転装飾体 3 6 1 0 の軸シャフト 3 6 1 0 a が中央で貫通している透明な裏後右装飾体 3 6 2 1 と、裏後右装飾体 3 6 2 1 の後方に設けられており前面（以下、「表面（実装面）」と記載する場合がある。）に複数の LED が実装されている裏後右装飾基板 3 6 2 2 と、裏後右装飾基板 3 6 2 2 の後方から裏後右装飾体 3 6 2 1 の後側に取付けられていると共に、裏後右回転装飾体 3 6 1 0 の軸シャフト 3 6 1 0 a を回転可能に支持している前カバー 3 6 2 3 と、前カバー 3 6 2 3 の後側に取付けられていると共に、上端側が裏後右駆動ユニット 3 6 5 0 に回転可能に取付けられる可動ベース 3 6 2 4 と、を備えている。

20

## 【 1 3 0 7 】

また、裏後右装飾体ユニット 3 6 2 0 は、可動ベース 3 6 2 4 の後面に回転軸が可動ベース 3 6 2 4 と前カバー 3 6 2 3 との間へ突出するように取付けられている裏後右回転駆動モータ 3 6 2 5 と、裏後右回転駆動モータ 3 6 2 5 の回転軸に取付けられている平歯車状の駆動ギア 3 6 2 6 と、駆動ギア 3 6 2 6 と噛合しており裏後右回転装飾体 3 6 1 0 の軸シャフト 3 6 1 0 a の後端に取付けられている平歯車状の回転ギア 3 6 2 7 と、を備えている。

## 【 1 3 0 8 】

裏後右装飾体ユニット 3 6 2 0 の裏後右装飾体 3 6 2 1 は、裏後右回転装飾体 3 6 1 0 と同じ大きさの二つの桜の花を、前後に重ねた上で後側の花卉が、前側の花卉同士の間位置するように回転させたような形状に形成されている。裏後右装飾基板 3 6 2 2 の表面（実装面）に実装される複数の LED は、表面実装タイプであって多色発光可能なフルカラー LED である。

30

## 【 1 3 0 9 】

裏後右回転装飾体 3 6 1 0 及び裏後右装飾体 3 6 2 1 は、透明に形成されると共に、光を攪乱可能な複数の微細な凹凸が形成されている。詳述すると、裏後右回転装飾体 3 6 1 0 及び裏後右装飾体 3 6 2 1 は、ランダムな方向へ短く線状に伸びた複数の突条により梨肌状のパターンに形成されており、裏後右回転装飾体 3 6 1 0 及び裏後右装飾体 3 6 2 1 により摸されている桜の花の一つの花卉において、花卉の中央から周縁へ向かうに従って、濃淡が濃くなる（透明度が低くなるもの）なるようにパチンコ機 1（遊技盤 5）のコンセプト（つまり、パチンコ機 1（遊技盤 5）の世界観）に沿った所定色（本実施形態では桃色）の複数のドットが印刷により施されているが、裏後右回転装飾体 3 6 1 0 及び裏後右装飾体 3 6 2 1 を通して（花卉の周縁部においても）、裏後右装飾体 3 6 2 1 の後方に配置される裏後右装飾基板 3 6 2 2 の表面（実装面）を視認することができるようになっている。

40

## 【 1 3 1 0 】

なお、裏後右装飾基板 3 6 2 2 の表面（実装面）に実装される複数の LED 等の表面側電子部品の部品番号、表面側電子部品を配置する位置を示す領域等の表面側電子部品の属性（さらに、表面側電子部品の形状、表面側電子部品の大きさ、表面側電子部品の実装向き（実装方向）、表面側電子部品の型式を含む場合がある。）を示す表面側表記部が裏後

50

右装飾基板 3 6 2 2 の表面（実装面）に所定の塗料の色でシルク印刷により印刷されると共に、透明な裏後右回転装飾体 3 6 1 0 の後方には、透明な裏後右装飾体 3 6 2 1、そして裏後右装飾基板 3 6 2 2 が順番に配置されているため、裏後右装飾基板 3 6 2 2 の表面（実装面）にシルク印刷により印刷される所定の塗料の色が裏後右装飾体 3 6 2 1、そして裏後右回転装飾体 3 6 1 0 を介して、視認可能となっており、複数の L E D が消灯している状態において、所定の塗料の色を視認できる場合には所定の塗料の色により文字、記号、形状（つまり、表面側表記部が示す表面側電子部品の属性）を判別することができる。

#### 【 1 3 1 1 】

また、裏後右装飾基板 3 6 2 2 の表面（実装面）に実装される複数の L E D は、それぞれのパッケージが白色（白色と同色であると認められる色）の樹脂製となっている。

10

#### 【 1 3 1 2 】

裏後右装飾基板 3 6 2 2 の表面（前面）には、複数の L E D（表面実装タイプ）が半田付けされるパッド、スルーホール、ランド等を除いた全域において、白色のレジスト液が塗布されて形成される白色塗膜（以下、単に「ベタ塗りされた白色のレジスト」と記載する場合がある。）により白色のレジスト層が形成されている。裏後右装飾基板 3 6 2 2 の裏面（後面）には、コネクタ（表面実装タイプ）が半田付けされるパッド、スルーホール、ランド等を除いた全域において、ベタ塗りされた白色のレジストにより白色のレジスト層が形成されている。更に、裏後右装飾基板 3 6 2 2 の表面（前面）には、図示は省略するが、実装されている複数の L E D 等の表面側電子部品の近傍に、表面側電子部品の部品番号、表面側電子部品を配置する位置を示す領域等の表面側電子部品の属性（さらに、表面側電子部品の形状、表面側電子部品の大きさ、表面側電子部品の実装向き（実装方向）、表面側電子部品の型式を含む場合がある。）を示す表面側表記部が、白色に対して目立ち難い明色である黄色の塗料で、ベタ塗りされた白色のレジスト上にシルク印刷により印刷されている。裏後右装飾基板 3 6 2 2 の裏面（後面）には、図示は省略するが、コネクタ等の裏面側電子部品の近傍に、裏面側電子部品の部品番号、裏面側電子部品を配置する位置を示す領域等の裏面側電子部品の属性（さらに、裏面側電子部品の形状、裏面側電子部品の大きさ、裏面側電子部品の実装向き（実装方向）、裏面側電子部品の型式を含む場合がある。）を示す裏面側表記部が、白色に対して目立ち難い明色である黄色の塗料で、ベタ塗りされた白色のレジスト上にシルク印刷により印刷されている。

20

30

#### 【 1 3 1 3 】

ここで、レジスト液の色として白色のものを採用し、シルク印刷の塗料として黄色を採用した理由について説明する。まず、反射率は、白色に近いほど高くなるのに対して、黒色に近づくと低くなる。黄色の反射率は赤色の反射率と比べると白色の反射率に非常に近く、赤色の反射率は黄色の反射率と比べて白色の反射率に非常に遠い。黄色の反射率は白色塗膜の白色の反射率と比べて低いものの高い反射率を有している。このため、白色と赤色との組み合わせでは、背景が白色であると赤色が目立つこととなり、表面側表記部（裏面側表記部）を赤色とする場合には白色のレジストに対して赤色の表面側表記部（白色のレジストに対して赤色の裏面側表記部）が目立つのに対して、白色と黄色との組み合わせ（本実施形態の構成）では、背景が白色であると黄色が目立たず、表面側表記部（裏面側表記部）を黄色とする場合には白色のレジストに対して黄色の表面側表記部（白色のレジストに対して黄色の裏面側表記部）が目立ち難い。

40

#### 【 1 3 1 4 】

また、パチンコ機 1 は各装飾基板に実装される複数の L E D 等の発光部による電飾により煌びやかに発光演出が行われるため、複数の L E D は、上述したように、多色発光可能なフルカラー L E D であり、点灯（発光）したり、消灯したりすることによって発光態様がさまざまに変化する。このため、裏後右装飾基板 3 6 2 2 の表面（前面）には、上述したように、複数の L E D が半田付けされるパッド、スルーホール、ランド等を除いた全域において、白色のレジスト液が塗布されて形成される白色塗膜（以下、単に「ベタ塗りされた白色のレジスト」と記載する場合がある。）により白色のレジスト層が形成され、さ

50

らに、このベタ塗りされた白色のレジスト上に多色発光可能なフルカラーLEDを特定可能にする表面側表記部が黄色の塗料でシルク印刷により印刷されることにより、多色発光可能なフルカラーLEDの消灯時において白色のレジストに対して黄色の表面側表記部を目立たないようにすることができることに加えて、さらに、多色発光可能なフルカラーLEDの点灯時（発光時）において、反射率の高いベタ塗りされた白色のレジストと、白色の反射率に非常に近い黄色の塗料でシルク印刷により印刷される表面側表記部と、による組み合わせによって裏後右装飾基板3622の表面（前面）の反射率を高く維持することができる。

#### 【1315】

なお、シルク印刷の塗料として黄色を採用した場合には、シルク印刷により印刷された黄色が印刷機によるバラツキにより薄い黄色となったり、濃い黄色となったりする場合もあれば、橙色に見えたりする場合もある。また、シルク印刷の塗料を供給するインク会社にも黄色に幅（明るい側に寄る黄色、暗い側による黄色）があるため、同一の基板製造会社や複数の基板会社に対してシルク印刷の塗料として黄色を指定しても、完全同一の黄色とならず（完全同一の黄色とすることが難しく）、黄色に幅がある色となる。

#### 【1316】

前カバー3623は、正面視の形状が、裏後右装飾体3621の外形と同じ形状の部位と、当該部位の右上から上方へ四角形に延びている部位とを、組み合わせた形状に形成されている。前カバー3623は、上方へ四角形に延びている部位の前面に複数の桜の花の装飾が形成されている。前カバー3623は、後方へ開放された浅い容器状に形成されている。

#### 【1317】

可動ベース3624は、前カバー3623の開放されている後側を閉鎖するように形成されており、上端側が前カバー3623の上端よりも上方へ延出している。可動ベース3624は、上端側において前後に貫通している軸孔3624aと、軸孔3624aから離れた位置で前方へ円柱状に突出している作動ピン3624bと、を有している。可動ベース3624の軸孔3624aは、裏後右駆動ユニット3650の補強板3651の支持軸3651aが相対回転可能に挿入される。また、作動ピン3624bは、軸孔3624aの下方且つ左方の位置で、前方へ突出している。

#### 【1318】

この裏後右装飾体ユニット3620は、裏後右回転駆動モータ3625により駆動ギア3626を回転させると、駆動ギア3626と噛合している回転ギア3627を介して裏後右回転装飾体3610を、前後方向の軸周りに回転させることができる。

#### 【1319】

裏後右駆動ユニット3650は、図186及び図187に示すように、裏後右装飾体ユニット3620を回転可能に支持する支持軸3651aを有している上下に延びた平板状の補強板3651と、補強板3651の前面に取付けられており裏箱3010内に取付けられる上下に延びたユニットベース3652と、上部がユニットベース3652の前面に取付けられている上下に延びたユニットカバー3653と、ユニットカバー3653の前面上部に回転軸がユニットベース3652とユニットカバー3653との間へ突出するように取付けられている裏後右昇降駆動モータ3654と、裏後右昇降駆動モータ3654の回転軸に取付けられている平歯車状のモータギア3655と、を備えている。

#### 【1320】

また、裏後右駆動ユニット3650は、モータギア3655と噛合している平歯車状のギア部3657a、ギア部3657aの外周付近から後方へ円柱状に突出している駆動ピン3657b、及びギア部3657aの前面外周付近から前方へ突出している検知片3657c、を有している昇降カムギア3657と、昇降カムギア3657の駆動ピン3657bが摺動可能に挿入される左右に延びた第一スリット3658a、及び第一スリット3658aの下方で左右に延びており裏後右装飾体ユニット3620における可動ベース3624の作動ピン3624bが摺動可能に挿入される第二スリット3658b、を有して

10

20

30

40

50

おり、ユニットベース 3 6 5 2 とユニットカバー 3 6 5 3 との間で上下方向へスライド可能に取付けられているリンク部材 3 6 5 8 と、を備えている。

【 1 3 2 1 】

更に、裏後右駆動ユニット 3 6 5 0 は、リンク部材 3 6 5 8 を上方へ付勢しているバネ 3 6 5 9 と、リンク部材 3 6 5 8 と昇降カムギア 3 6 5 7 との間に設けられている平板状の仕切板 3 6 6 0 と、ユニットカバー 3 6 5 3 の前面に取付けられている裏後右中継基板 3 6 6 1 と、裏後右中継基板 3 6 6 1 の後面に取付けられており、昇降カムギア 3 6 5 7 の検知片 3 6 5 7 c を検知可能な裏後右昇降検知センサ 3 6 6 2 (リードタイプ) と、ユニットベース 3 6 5 2 の下方で補強板 3 6 5 1 の前面に取付けられていると共に、前面にユニットカバー 3 6 5 3 の下部が取付けられている下部ベース 3 6 6 3 と、を備えている。

10

【 1 3 2 2 】

なお、裏後右中継基板 3 6 6 1 の前面及び後面には、各種コネクタや裏後右昇降検知センサ 3 6 6 2 が半田付けされるパッド、スルーホール、ランド等を除いた全域において、白色のレジスト液が塗布されて形成される白色塗膜 (以下、単に「ベタ塗りされた白色のレジスト」と記載する場合がある。) により白色のレジスト層がそれぞれ形成されている。また、裏後右中継基板 3 6 6 1 の表面 (前面) には、図示は省略するが、実装されている複数のコネクタ等の表面側電子部品の近傍に、表面側電子部品の部品番号、表面側電子部品を配置する位置を示す領域等の表面側電子部品の属性 (さらに、表面側電子部品の形状、表面側電子部品の大きさ、表面側電子部品の実装向き (実装方向)、表面側電子部品の型式を含む場合がある。) を示す表面側表記部が、白色に対して目立ち難い明色である黄色の塗料で、ベタ塗りされた白色のレジスト上にシルク印刷により印刷されている。裏後右中継基板 3 6 6 1 の裏面 (後面) には、図示は省略するが、複数のコネクタ、裏後右昇降検知センサ 3 6 6 2 等の裏面側電子部品の近傍に、裏面側電子部品の部品番号、裏面側電子部品を配置する位置を示す領域等の裏面側電子部品の属性 (さらに、裏面側電子部品の形状、裏面側電子部品の大きさ、裏面側電子部品の実装向き (実装方向)、裏面側電子部品の型式を含む場合がある。) を示す裏面側表記部が、白色に対して目立ち難い明色である黄色の塗料で、ベタ塗りされた白色のレジスト上にシルク印刷により印刷されている。裏後右中継基板 3 6 6 1 は、装飾基板でなく、LED が実装されていないものの、遊技盤 5 内に設けられている基板であるため、裏後右中継基板 3 6 6 1 の前面及び後面を反射板 (レフ板) として機能させることにより、遊技盤 5 内に設けられる各種装飾基板に実装される LED が発した光が遊技盤 5 内部で屈折した場合に、この光を遊技盤 5 の前方へ向けて発光演出に寄与することができるようになっている。

20

30

【 1 3 2 3 】

裏後右駆動ユニット 3 6 5 0 の補強板 3 6 5 1 は、上下に延びた金属板であり、上部において支持軸 3 6 5 1 a が前方へ突出している。補強板 3 6 5 1 の支持軸 3 6 5 1 a は、裏後右装飾体ユニット 3 6 2 0 における可動ベース 3 6 2 4 の軸孔 3 6 2 4 a に、相対回転可能に挿入される。

【 1 3 2 4 】

ユニットベース 3 6 5 2 は、下端付近に補強板 3 6 5 1 の支持軸 3 6 5 1 a が位置するように、補強板 3 6 5 1 よりも上方へ延びている。ユニットカバー 3 6 5 3 は、ユニットベース 3 6 5 2 の上端から補強板 3 6 5 1 (下部ベース 3 6 6 3) の下端までと略同じ長さで上下に延びており、後方へ開放された浅い容器状に形成されている。

40

【 1 3 2 5 】

昇降カムギア 3 6 5 7 は、駆動ピン 3 6 5 7 b が仕切板 3 6 6 0 のスリット 3 6 6 0 a を貫通してリンク部材 3 6 5 8 の第一スリット 3 6 5 8 a に摺動可能に挿入される。検知片 3 6 5 7 c は、ユニットカバー 3 6 5 3 を貫通して後方へ突出した裏後右昇降検知センサ 3 6 6 2 により検知される。リンク部材 3 6 5 8 は、上下に延びており、上端付近に第一スリット 3 6 5 8 a が設けられていると共に、下端に第二スリット 3 6 5 8 b が設けられている。バネ 3 6 5 9 は、下端がリンク部材 3 6 5 8 に取付けられており、上端が仕切

50



板 3 6 6 0 に取付けられている。

【 1 3 2 6 】

仕切板 3 6 6 0 は、昇降カムギア 3 6 5 7 の駆動ピン 3 6 5 7 b が挿通される半円弧状に延びたスリット 3 6 6 0 a を有している。裏後右中継基板 3 6 6 1 は、裏後右装飾基板 3 6 2 2、裏後右回転駆動モータ 3 6 2 5、裏後右昇降駆動モータ 3 6 5 4、及び裏後右昇降検知センサ 3 6 6 2 と、演出駆動基板 1 7 2 0 との接続を中継するためのものである。

【 1 3 2 7 】

続いて、裏後右演出ユニット 3 6 0 0 の動作について説明する。裏後右演出ユニット 3 6 0 0 は、通常の状態では、図 1 9 0 及び図 1 9 1 ( a ) に示すように、下端側 ( 先端側 ) に裏後右回転装飾体 3 6 1 0 が設けられている裏後右装飾体ユニット 3 6 2 0 が垂下した退避位置の状態となっている。この通常の状態では、裏後右装飾体ユニット 3 6 2 0 ( 裏後右回転装飾体 3 6 1 0 ) が、裏前右演出ユニット 3 8 0 0 の後方に位置しており、前方 ( 遊技者側 ) から視認不能な状態となっている。

【 1 3 2 8 】

また、遊技盤 5 に組立てた通常の状態では、裏後右演出ユニット 3 6 0 0 が、裏前右装飾体 3 0 4 0 及び裏前右演出ユニット 3 8 0 0 の後方に位置しており、全体が前方 ( 遊技者側 ) から視認不能となっている。

【 1 3 2 9 】

この通常の状態では、昇降カムギア 3 6 5 7 の検知片 3 6 5 7 c が、裏後右昇降検知センサ 3 6 6 2 により検知されている。また、通常の状態では、昇降カムギア 3 6 5 7 の駆動ピン 3 6 5 7 b が、昇降カムギア 3 6 5 7 の回転中心の直下に位置していると共に、リンク部材 3 6 5 8 における第一スリット 3 6 5 8 a 内の右端付近に位置している。また、通常の状態では、リンク部材 3 6 5 8 が下方の移動端に位置しており、裏後右装飾体ユニット 3 6 2 0 における可動ベース 3 6 2 4 の軸孔 3 6 2 4 a よりも左方に位置している作動ピン 3 6 2 4 b が、リンク部材 3 6 5 8 の第二スリット 3 6 5 8 b 内の右端付近に位置している。

【 1 3 3 0 】

この通常の状態では、バネ 3 6 5 9 により、リンク部材 3 6 5 8 が上方へ移動する方向へ付勢されているが、昇降カムギア 3 6 5 7 の駆動ピン 3 6 5 7 b における第一スリット 3 6 5 8 a と接している接点を通る法線が、昇降カムギア 3 6 5 7 の回転中心 ( 駆動ピン 3 6 5 7 b の公転中心 ) を通っているため、バネ 3 6 5 9 の付勢力により第一スリット 3 6 5 8 a を介して駆動ピン 3 6 5 7 b に上方への力が作用しても、駆動ピン 3 6 5 7 b は何れの方向へも公転することはない。従って、リンク部材 3 6 5 8 が上方へ移動しないため、裏後右装飾体ユニット 3 6 2 0 ( 裏後右回転装飾体 3 6 1 0 ) が、退避位置の状態から可動ベース 3 6 2 4 の軸孔 3 6 2 4 a ( 支持軸 3 6 5 1 a ) を中心として回動することはないと共に、バネ 3 6 5 9 の付勢力が、リンク部材 3 6 5 8 及び昇降カムギア 3 6 5 7 等を介して裏後右昇降駆動モータ 3 6 5 4 に作用することはない。

【 1 3 3 1 】

なお、通常の状態において、昇降カムギア 3 6 5 7 の駆動ピン 3 6 5 7 b を、第一スリット 3 6 5 8 a の右端に当接させるようにしても良い。これにより、バネ 3 6 5 9 の付勢力によりリンク部材 3 6 5 8 が上方へ移動しようとする、第一スリット 3 6 5 8 a から駆動ピン 3 6 5 7 b を介して作用する力により、昇降カムギア 3 6 5 7 が反時計回りの方向へ回転しようとする。この際に、昇降カムギア 3 6 5 7 の駆動ピン 3 6 5 7 b が、右方へ移動する方向へ公転しようとする、駆動ピン 3 6 5 7 b が第一スリット 3 6 5 8 a の右端に当接していることで、駆動ピン 3 6 5 7 b が公転することができず、昇降カムギア 3 6 5 7 を介してリンク部材 3 6 5 8 の上方への移動がロックされて、裏後右装飾体ユニット 3 6 2 0 の退避位置からの回動を阻止することができる。

【 1 3 3 2 】

10

20

30

40

50

この通常の状態、裏後右昇降駆動モータ3654によりモータギア3655を反時計回りの方向へ回転させると、ギア部3657aを介して昇降カムギア3657が時計回りの方向へ回転することとなり、昇降カムギア3657の駆動ピン3657bが時計回りの方向へ公転することとなる。この駆動ピン3657bが時計回りの方向へ公転すると、第一スリット3658aの内面を上方へ押圧しながら、第一スリット3658a内を左方へ摺動することとなり、リンク部材3658が上方へ移動することとなる。

【1333】

リンク部材3658が上方へ移動すると、支持軸3651aの下方且つ左方で突出している裏後右装飾体ユニット3620の可動ベース3624の作動ピン3624bが、リンク部材3658の第二スリット3658bの内面により上方へ押圧され、作動ピン3624bが第二スリット3658b内を左方へ摺動しながら、可動ベース3624が支持軸3651aを中心として時計回りの方向へ回動し、裏後右装飾体ユニット3620が退避位置から時計回りの方向へ回動することとなる(図191(a)及び(b)を参照)。この際に、バネ3659の付勢力によりリンク部材3658の上方への移動をアシストしており、裏後右昇降駆動モータ3654にかかる負荷を軽減させている。

10

【1334】

このようにして裏後右装飾体ユニット3620が支持軸3651aを中心として時計回りの方向へ回動することで、下端側に設けられている裏後右回転装飾体3610が左方へ移動しつつ上方へ移動することとなり、裏後右回転装飾体3610が裏前右演出ユニット3800よりも左方へ移動して、前方(遊技者側)から視認可能な状態となる。

20

【1335】

本実施形態の裏後右演出ユニット3600では、昇降カムギア3657が、通常の状態(退避位置の状態)から時計回りの方向へ約90度回転した時の裏後右装飾体ユニット3620の回動位置を、第一出現位置としている(図191(b)を参照)。この第一出現位置の状態では、裏後右装飾体ユニット3620が、退避位置の状態から時計回りの方向へ約44度回動している。

【1336】

そして、第一出現位置の状態から、昇降カムギア3657が更に時計回りの方向へ回転すると、駆動ピン3657bが、第一スリット3658a内を右方へ摺動するようになる。そして、駆動ピン3657bが、公転中心の直上まで移動すると(通常の状態から180度公転すると)、裏後右昇降駆動モータ3654によるモータギア3655の回転が停止すると同時に、駆動ピン3657bの公転が停止する。

30

【1337】

これにより、リンク部材3658の上方への移動が停止し、裏後右装飾体ユニット3620の時計回りの方向への回動が停止して、第二出現位置の状態となる(図191(c)を参照)。この第二出現位置の状態では、裏後右装飾体ユニット3620が、退避位置の状態から時計回りの方向へ約74度回動している。

【1338】

裏後右装飾体ユニット3620が第二出現位置の状態では、駆動ピン3657bが、昇降カムギア3657の回転中心の直上に位置している。この状態では、裏後右装飾体ユニット3620の自重により、裏後右装飾体ユニット3620が支持軸3651aを中心にして反時計回りの方向へ回動しようとする力が作用し、その力により可動ベース3624の作動ピン3624b及び第二スリット3658bを介してリンク部材3658が下方へ移動しようとする事となるが、第一スリット3658aに挿入されている駆動ピン3657bが公転中心の直上に位置しているため、駆動ピン3657bが何れの方向へも公転することはない。

40

【1339】

従って、駆動ピン3657bが公転しないことから昇降カムギア3657も回転することはないため、リンク部材3658が下方へ移動することはないと、裏後右装飾体ユニット3620が第二出現位置の状態から回動することはないと共に、裏後右装飾体ユニット3

50

620の自重による力が、リンク部材3658及び昇降カムギア3657等を介して裏後右昇降駆動モータ3654に作用することはない。

【1340】

なお、裏後右装飾体ユニット3620が第二出現位置の状態において、昇降カムギア3657を更に時計回りの方向へ回転させて、駆動ピン3657bを第一スリット3658aの右端に当接させるようにしても良い。これにより、裏後右装飾体ユニット3620が自重により支持軸3651aを中心として反時計回りの方向へ回動しようとするので、作動ピン3624bを介してリンク部材3658が下方へ移動しようとするので、第一スリット3658aから駆動ピン3657bを介して作用する力により、昇降カムギア3657が時計回りの方向へ回転しようとする。この際に、駆動ピン3657bが右方へ移動するように公転しようとするものとなるが、駆動ピン3657bが第一スリット3658aの右端に当接しているため、駆動ピン3657bは公転することができず、リンク部材3658の下方への移動が阻止され、裏後右装飾体ユニット3620が第二出現位置の状態

10

【1341】

裏後右装飾体ユニット3620を、退避位置から第一出現位置及び第二出現位置へ回動させた状態では、下端側に設けられている裏後右回転装飾体3610が前方（遊技者側）から視認可能となる。

【1342】

この裏後右装飾体ユニット3620では、裏後右回転駆動モータ3625により駆動ギア3626を回転させることで、駆動ギア3626と噛合している回転ギア3627を介して裏後右回転装飾体3610を、前後方向の軸周りに回転させることができる（図190を参照）。従って、裏後右回転装飾体3610が前方（遊技者側）から視認可能な時に、裏後右回転駆動モータ3625により駆動ギア3626を回転させると、回転している裏後右回転装飾体3610を遊技者に視認させることができる。

20

【1343】

裏後右装飾体ユニット3620を第一出現位置や第二出現位置の状態から、通常の状態である退避位置へ復帰させる場合は、裏後右昇降駆動モータ3654によりモータギア3655を、上記とは逆の方向へ回転させることで、昇降カムギア3657の駆動ピン3657bの公転によりリンク部材3658を下方へ移動させることができ、リンク部材3658の下方への移動に伴って、裏後右装飾体ユニット3620が退避位置の方向（反時計回りの方向）へ回動することとなる。そして、昇降カムギア3657の検知片3657cが、裏後右昇降検知センサ3662により検知されたら、裏後右昇降駆動モータ3654によるモータギア3655の回転を停止させることにより、裏後右装飾体ユニット3620を退避位置の状態に復帰させることができる。

30

【1344】

本実施形態の裏後右演出ユニット3600は、図190に示すように、裏後右回転装飾体3610及び裏後右装飾体3621の後方に、裏後右装飾基板3622が設けられているため、裏後右装飾基板3622に実装されている複数のLEDを適宜発光させることで、裏後右回転装飾体3610及び裏後右装飾体3621を発光装飾させることができる。この際に、裏後右装飾体ユニット3620を、退避位置から第一出現位置及び第二出現位置側へ回動させた状態で、裏後右装飾基板3622のLEDを発光させることで、発光装飾されている裏後右回転装飾体3610及び裏後右装飾体3621を遊技者に見せることができる。

40

【1345】

[5-9j. 裏前左演出ユニット]

続いて、裏ユニット3000における裏前左演出ユニット3700について、主に図192乃至図195等を参照して詳細に説明する。図192(a)は裏ユニットにおける裏前左演出ユニットを前から見た斜視図であり、(b)は裏ユニットにおける裏前左演出ユニットを後ろから見た斜視図である。図193は裏前左演出ユニットにおける一つの裏前

50

左装飾体ユニットを分解して前から見た分解斜視図であり、図194は裏前左演出ユニットにおける一つの裏前左装飾体ユニットを分解して後ろから見た分解斜視図である。図195(a)は裏前左演出ユニットにおいてシャッター群を閉状態で示す正面図であり、(b)は裏前左演出ユニットにおいてシャッター群を開状態で示す正面図である。

【1346】

裏ユニット3000における裏前左演出ユニット3700は、裏箱3010内において、左端付近が裏前左装飾体3030の後方に位置するように、裏後左演出ユニット3500の前側に取付けられている。裏前左演出ユニット3700は、上から順に、第一裏前左装飾体ユニット3710A、第二裏前左装飾体ユニット3710B、及び第三裏前左装飾体ユニット3710C、の三つの裏前左装飾体ユニット3710により構成されている。

10

【1347】

裏前左演出ユニット3700では、図195に示すように、第一裏前左装飾体ユニット3710Aは、第二裏前左装飾体ユニット3710B及び第三裏前左装飾体ユニット3710Cと比較して、上端側が右方へ移動するように、斜めに傾斜させられている。また、第一裏前左装飾体ユニット3710Aは、後カバー3715の形状が、第二裏前左装飾体ユニット3710B及び第三裏前左装飾体ユニット3710Cのものとは若干異なっている。

【1348】

裏前左演出ユニット3700の裏前左装飾体ユニット3710は、図193及び図194に示すように、前後に貫通した枠状の前カバー3711と、前カバー3711の後側に取付けられている枠状のシャッター支持部材3712と、シャッター支持部材3712の前面において上下方向へ列設されていると共に夫々が左右方向の軸周りに回動可能に支持されて前カバー3711の枠内を開閉可能としているシャッターユニット3730と、を備えている。

20

【1349】

また、裏前左装飾体ユニット3710は、シャッター支持部材3712の枠内を後方から閉鎖しており、透明平板状の裏前左装飾体3713と、裏前左装飾体3713の後方に設けられており、前面(以下、「表面(実装面)」)と記載する場合がある。)に複数のLEDが実装されている裏前左装飾基板3714と、裏前左装飾基板3714を後方から覆うように前カバー3711に取付けられており裏後左演出ユニット3500の前面に取付けられる後カバー3715と、を備えている。

30

【1350】

更に、裏前左装飾体ユニット3710は、シャッター支持部材3712の左辺側に取付けられている金属板からなる支持板3716と、支持板3716に取付けられている裏前左駆動ソレノイド3717と、裏前左駆動ソレノイド3717におけるプランジャの先端に取付けられている伝達部材3718と、支持板3716に左右方向の軸周りに回動可能に取付けられており、裏前左駆動ソレノイド3717による伝達部材3718の進退により回動するリンク部材3719と、リンク部材3719の回動により上下方向へスライドしてシャッターユニット3730を開閉させる開閉スライダ3720と、を備えている。

40

【1351】

裏前左装飾体ユニット3710の前カバー3711は、外形が、「凸」字を右に倒して角を丸めたような形状(「松」を図案化した形状)に形成されている。前カバー3711の前面には、金属光沢を持った金属装飾部3711aが形成されている部位が配置されている。換言すると、前カバー3711の近傍に金属光沢を持った金属装飾部3711aを有する部位が配置されている。本実施形態では、金属光沢を持った金属装飾部3711aを有する部位は、前カバー3711と一体的に成型されているが、前カバー3711と別体に成型して、この成型した部位と前カバー3711とを組み立てるように構成してもよい。

【1352】

金属装飾部3711aの金属光沢により高級感を付与することができると共に、前カバ

50

ー 3711 を目立たせることができ、前カバー 3711 の存在感をより強調することができるようになってきている。金属装飾部 3711 a は、所定色（本実施形態では金色）の金属箔を、上述したホットスタンピングによる箔押しによって形成されている。前カバー 3711 は、その前面にのみ金属装飾部 3711 a が形成されており、前カバー 3711 の側面に金属装飾部 3711 a が全く形成されていない。これにより、少なくとも、前カバー 3711 の側面の長さの分だけ、前カバー 3711 の金属装飾部 3711 a から裏前左装飾基板 3714 までの沿面距離をより長くすることができるため、金属装飾部 3711 a において蓄積された静電気が裏前左装飾基板 3714 に流れて、裏前左装飾基板 3714 が破損してしまうことを防止することができる。したがって、静電気等の放電やショートに対する絶縁性を高めることができる。

10

**【1353】**

シャッター支持部材 3712 は、前面にシャッターユニット 3730 における各シャッター部材 3731 の軸部 3733 を回転可能に支持する軸受部 3712 a が複数設けられている。また、シャッター支持部材 3712 は、前面の左端付近から円筒状に前方へ突出しているボス部 3712 b を有している。このボス部 3712 b は、開閉スライダ 3720 のスリット 3720 b 内に摺動可能に挿入されると共に、先端に支持板 3716 が取付けられる。

**【1354】**

シャッターユニット 3730 は、複数（ここでは、8 個）のシャッター部材 3731 により構成されている。シャッター部材 3731 は、左右に延びた平板状のシャッター 3732 と、シャッター 3732 の左右方向両端から円柱状に延びている軸部 3733 と、左側の軸部 3733 の先端から軸直角方向へ突出した後に左方へ円柱状に延びているクランク軸 3734 と、を有している。

20

**【1355】**

シャッター 3732 は、前カバー 3711 の枠内の形状に対して、シャッター部材 3731 が配置されている高さに応じた長さ及び形状に、形成されている。軸部 3733 は、シャッター 3732 の面を前方へ向けた状態でシャッター 3732 の上端付近から突出している。クランク軸 3734 は、軸部 3733 よりも後方に位置している。

**【1356】**

シャッター部材 3731 は、軸部 3733 が、シャッター支持部材 3712 の軸受部 3712 a により回転可能に支持されることで、軸部 3733 を中心として左右方向の軸周りに回動することができる。クランク軸 3734 は、開閉スライダ 3720 の伝達溝 3720 a 内に摺動可能に挿入される。

30

**【1357】**

裏前左装飾体 3713 は、図示は省略するが、パチンコ機 1（遊技盤 5）のコンセプト（つまり、パチンコ機 1（遊技盤 5）の世界観）に沿ったキャラクタ、アイテム、ロゴ、等の絵柄が施されている。裏前左装飾体 3713 は、裏前左装飾基板 3714 の LED からの光を拡散させることができるインナーレンズとして機能している。インナーレンズである裏前左装飾体 3713 の表面は、レンズカットが施されて（多面体に形成されて）光を乱屈折することができるようになっており、裏前左装飾体 3713 の後方に配置される裏前左装飾基板 3714 の前面に実装されている複数の LED が遊技者側から明確に視認し難くなっている。なお、裏前左装飾体 3713 の表面と共に裏面には、レンズカットが施されていてもよいし（多面体に形成されていてもよいし）、裏前左装飾体 3713 の表面に代えて裏面には、レンズカットが施されていてもよい（多面体に形成されていてもよい）。裏前左装飾基板 3714 の表面（実装面）に実装される複数の LED は、表面実装タイプであって多色発光可能なフルカラー LED である。

40

**【1358】**

前カバー 3711 の枠内が開放された開状態では、後述するように、シャッターユニット 3730 の後方に設けられている裏前左装飾体 3713 が前方から視認可能な状態となる。この開状態において、裏前左装飾体 3713 が透明に形成されているため、裏前左装

50

飾体 3713 を通して、裏前左装飾体 3713 の後方に配置される裏前左装飾基板 3714 の表面（実装面）を視認することができるようになっている。

【1359】

なお、裏前左装飾基板 3714 の表面（実装面）に実装される複数の LED 等の表面側電子部品の部品番号、表面側電子部品を配置する位置を示す領域等の表面側電子部品の属性（さらに、表面側電子部品の形状、表面側電子部品の大きさ、表面側電子部品の実装向き（実装方向）、表面側電子部品の型式を含む場合がある。）を示す表面側表記部が裏前左装飾基板 3714 の表面（実装面）に所定の塗料の色でシルク印刷により印刷されると共に、透明な裏前左装飾体 3713 の後方には、裏前左装飾基板 3714 が配置されているため、前カバー 3711 の枠内が開放された開状態では、裏前左装飾基板 3714 の表面（実装面）にシルク印刷により印刷される所定の塗料の色が裏前左装飾体 3713 を介して、視認可能となっており、複数の LED が消灯している状態において、所定の塗料の色を視認できる場合には所定の塗料の色により文字、記号、形状（つまり、表面側表記部が示す表面側電子部品の属性）を判別することができる。

10

【1360】

また、裏前左装飾基板 3714 の表面（実装面）に実装される複数の LED は、それぞれのパッケージが白色（白色と同色であると認められる色）の樹脂製となっている。

【1361】

裏前左装飾基板 3714 の表面（前面）には、複数の LED（表面実装タイプ）が半田付けされるパッド、スルーホール、ランド等を除いた全域において、白色のレジスト液が塗布されて形成される白色塗膜（以下、単に「ベタ塗りされた白色のレジスト」と記載する場合がある。）により白色のレジスト層が形成されている。裏前左装飾基板 3714 の裏面（後面）には、各種コネクタ（表面実装タイプ）が半田付けされるパッド、スルーホール、ランド等を除いた全域において、ベタ塗りされた白色のレジストにより白色のレジスト層が形成されている。更に、裏前左装飾基板 3714 の表面（前面）には、図示は省略するが、実装されている複数の LED 等の表面側電子部品の近傍に、表面側電子部品の部品番号、表面側電子部品を配置する位置を示す領域等の表面側電子部品の属性（さらに、表面側電子部品の形状、表面側電子部品の大きさ、表面側電子部品の実装向き（実装方向）、表面側電子部品の型式を含む場合がある。）を示す表面側表記部が、白色に対して目立ち難い明色である黄色の塗料で、ベタ塗りされた白色のレジスト上にシルク印刷により印刷されている。裏前左装飾基板 3714 の裏面（後面）には、図示は省略するが、複数のコネクタ等の裏面側電子部品の近傍に、裏面側電子部品の部品番号、裏面側電子部品を配置する位置を示す領域等の裏面側電子部品の属性（さらに、裏面側電子部品の形状、裏面側電子部品の大きさ、裏面側電子部品の実装向き（実装方向）、裏面側電子部品の型式を含む場合がある。）を示す裏面側表記部が、白色に対して目立ち難い明色である黄色の塗料で、ベタ塗りされた白色のレジスト上にシルク印刷により印刷されている。

20

30

【1362】

ここで、レジスト液の色として白色のものを採用し、シルク印刷の塗料として黄色を採用した理由について説明する。まず、反射率は、白色に近いほど高くなるのに対して、黒色に近づくと低くなる。黄色の反射率は赤色の反射率と比べると白色の反射率に非常に近く、赤色の反射率は黄色の反射率と比べて白色の反射率に非常に遠い。黄色の反射率は白色塗膜の白色の反射率と比べて低いものの高い反射率を有している。このため、白色と赤色との組み合わせでは、背景が白色であると赤色が目立つこととなり、表面側表記部（裏面側表記部）を赤色とする場合には白色のレジストに対して赤色の表面側表記部（白色のレジストに対して赤色の裏面側表記部）が目立つのに対して、白色と黄色との組み合わせ（本実施形態の構成）では、背景が白色であると黄色が目立たず、表面側表記部（裏面側表記部）を黄色とする場合には白色のレジストに対して黄色の表面側表記部（白色のレジストに対して黄色の裏面側表記部）が目立ち難い。

40

【1363】

また、パチンコ機 1 は各装飾基板に実装される複数の LED 等の発光部による電飾によ

50

り煌びやかに発光演出が行われるため、複数のLEDは、上述したように、多色発光可能なフルカラーLEDであり、点灯（発光）したり、消灯したりすることによって発光態様がさまざまに変化する。このため、裏前左装飾基板3714の表面（前面）には、上述したように、複数のLEDが半田付けされるパッド、スルーホール、ランド等を除いた全域において、白色のレジスト液が塗布されて形成される白色塗膜（以下、単に「ベタ塗りされた白色のレジスト」と記載する場合がある。）により白色のレジスト層が形成され、さらに、このベタ塗りされた白色のレジスト上に多色発光可能なフルカラーLEDを特定可能にする表面側表記部が黄色の塗料でシルク印刷により印刷されることにより、多色発光可能なフルカラーLEDの消灯時において白色のレジストに対して黄色の表面側表記部を目立たないようにすることができることに加えて、さらに、多色発光可能なフルカラーLEDの点灯時（発光時）において、反射率の高いベタ塗りされた白色のレジストと、白色の反射率に非常に近い黄色の塗料でシルク印刷により印刷される表面側表記部と、による組み合わせによって裏前左装飾基板3714の表面（前面）の反射率を高く維持することができる。

10

#### 【1364】

なお、シルク印刷の塗料として黄色を採用した場合には、シルク印刷により印刷された黄色が印刷機によるバラツキにより薄い黄色となったり、濃い黄色となったりする場合もあれば、橙色に見えたりする場合もある。また、シルク印刷の塗料を供給するインク会社にも黄色に幅（明るい側に寄る黄色、暗い側による黄色）があるため、同一の基板製造会社や複数の基板会社に対してシルク印刷の塗料として黄色を指定しても、完全同一の黄色とならず（完全同一の黄色とすることが難しく）、黄色に幅がある色となる。

20

#### 【1365】

支持板3716は、左右方向へ板面を向けた状態で上下に延びていると共に、前端側が右方へ屈曲された形状に形成されている。支持板3716は、前端側の右方へ屈曲された部位が、シャッター支持部材3712のボス部3712bの前面に取付けられ、残りの部位が、シャッター支持部材3712の左方を通って後方へ突出している。また、支持板3716は、下端付近から右方へ円柱状に突出している支持ピン3716aを有している。この支持ピン3716aは、リンク部材3719を回動可能に支持するためのものである。

#### 【1366】

裏前左駆動ソレノイド3717は、プランジャが下方へ進退する向きで支持板3716に取付けられている。裏前左駆動ソレノイド3717は、バネによりプランジャが下方へ突出する方向へ付勢されている。リンク部材3719は、支持板3716の支持ピン3716aが挿入されることで、支持ピン3716aを中心として左右方向の軸周りに回動することができる。このリンク部材3719は、支持ピン3716aが挿入される部位を間にして、伝達部材3718に接続される第一接続部3719aが後側に設けられていると共に、開閉スライダ3720に接続される第二接続部3719bが前側に設けられている。

30

#### 【1367】

開閉スライダ3720は、複数のシャッター部材3731からなるシャッターユニット3730の高さと略同じ長さで上下に延びており、シャッターユニット3730の各クランク軸3734が前後方向へ摺動可能に挿入される伝達溝3720aと、シャッター支持部材3712のボス部3712bが上下方向へ摺動可能に挿入されるスリット3720bと、を有している。

40

#### 【1368】

次に、裏前左演出ユニット3700の動作について説明する。裏前左演出ユニット3700は、通常の状態では、図195(a)に示すように、シャッターユニット3730のシャッター部材3731のシャッター3732が、その板面を前方へ向けた状態となっており、複数のシャッター3732により前カバー3711の枠内が閉鎖された閉状態となっている。この通常の状態では、シャッターユニット3730の後方に設けられている裏

50

前左装飾体 3713 が前方（遊技者側）から視認不能となっている。なお、図示は省略するが、シャッターユニット 3730 が閉状態の時に、シャッターユニット 3730（複数のシャッター 3732）の前面に、後方の裏前左装飾体 3713 に施されている絵柄とは異なる絵柄が施されている。

【1369】

通常の状態では、裏前左駆動ソレノイド 3717 が非通電（OFF）の状態となっており、バネの付勢力によりプランジャが下方へ突出している。また、通常の状態では、開閉スライダ 3720 が上方の移動端に位置していると共に、各シャッター部材 3731 のクランク軸 3734 が軸部 3733 よりも上方に位置している。

【1370】

この通常の状態では、裏前左駆動ソレノイド 3717 が通電（ON）されると、バネの付勢力に抗してプランジャが上方へ移動すると同時に、プランジャの先端に取付けられている伝達部材 3718 が上方へ移動する。この伝達部材 3718 が上方へ移動することで、伝達部材 3718 に接続されているリンク部材 3719 の第一接続部 3719a が上方へ移動することとなり、リンク部材 3719 が支持ピン 3716a を中心として回転することで、第一接続部 3719a とは反対側の第二接続部 3719b が下方へ移動することとなる。そして、リンク部材 3719 の第二接続部 3719b の下方への移動により、第二接続部 3719b に接続されている開閉スライダ 3720 が下方へ移動することとなる。

【1371】

この開閉スライダ 3720 が下方へ移動することにより、伝達溝 3720a に挿入されているシャッター部材 3731 のクランク軸 3734 が下方へ押圧され、クランク軸 3734 が軸部 3733 よりも下方へ位置するように、シャッター部材 3731 が軸部 3733 を中心として回転することとなる。これにより、シャッター 3732 の板面が上下方向を向いた状態となるため、複数のシャッター 3732 により前カバー 3711 の枠内が開放された開状態となり、シャッターユニット 3730 の後方に設けられている裏前左装飾体 3713 が前方から視認可能な状態となる（図 195（b）を参照）。

【1372】

その後、裏前左駆動ソレノイド 3717 を非通電（OFF）とすることで、上方へ移動していたプランジャがバネの付勢力により下方へ移動することとなり、上記とは逆の動きをすることで、開状態のシャッターユニット 3730 が通常の状態である閉状態に復帰することができる。

【1373】

このように、本実施形態の裏前左演出ユニット 3700 によれば、裏前左駆動ソレノイド 3717 によりシャッターユニット 3730 を開閉させることで、シャッターユニット 3730 の装飾（絵柄）から、裏前左装飾体 3713 の装飾（絵柄）に切り換えることができ、遊技者に対して装飾の変化を楽しませることができる。

【1374】

また、シャッターユニット 3730 及び裏前左装飾体 3713 の後方に裏前左装飾基板 3714 を設けているため、シャッターユニット 3730 が閉状態の時に、裏前左装飾基板 3714 の複数の LED を発光させることで、発光装飾されたシャッターユニット 3730 を遊技者に見せることができ、シャッターユニット 3730 が開状態の時に、裏前左装飾基板 3714 の複数の LED を発光させることで、発光装飾された裏前左装飾体 3713 を遊技者に見せることができる。

【1375】

更に、裏前左演出ユニット 3700 では、第一裏前左装飾体ユニット 3710A、第二裏前左装飾体ユニット 3710B、及び第三裏前左装飾体ユニット 3710C、の三つの裏前左装飾体ユニット 3710 を、夫々独立してシャッターユニット 3730 を開閉させたり、発光装飾させたりすることができるため、三つの裏前左装飾体ユニット 3710 による演出を適宜組合せることで、多彩な演出を遊技者に見せることができる。

【1376】



[ 5 - 9 k . 裏前右演出ユニット ]

続いて、裏ユニット 3000 における裏前右演出ユニット 3800 について、主に図 196 乃至図 199 等を参照して詳細に説明する。図 196 ( a ) は裏ユニットにおける裏前右演出ユニットを前から見た斜視図であり、( b ) は裏ユニットにおける裏前右演出ユニットを後ろから見た斜視図である。図 197 は裏前右演出ユニットにおける一つの裏前右装飾体ユニットを分解して前から見た分解斜視図であり、図 198 は裏前右演出ユニットにおける一つの裏前右装飾体ユニットを分解して後ろから見た分解斜視図である。図 199 ( a ) は裏前右演出ユニットにおいてシャッター群を閉状態で示す正面図であり、( b ) は裏前右演出ユニットにおいてシャッター群を開状態で示す正面図である。

【 1377 】

裏ユニット 3000 における裏前右演出ユニット 3800 は、裏箱 3010 内において、右端付近の上部が裏前右装飾体 3040 の後方に位置するように、裏後右演出ユニット 3600 の前側に取付けられている。裏前右演出ユニット 3800 は、上から順に、第一裏前右装飾体ユニット 3810 A、第二裏前右装飾体ユニット 3810 B、及び第三裏前右装飾体ユニット 3810 C、の三つの裏前右装飾体ユニット 3810 により構成されている。

【 1378 】

裏前右演出ユニット 3800 では、図 199 に示すように、第一裏前右装飾体ユニット 3810 A は、第二裏前右装飾体ユニット 3810 B 及び第三裏前右装飾体ユニット 3810 C と比較して、上端側が左方へ移動するように、斜めに傾斜させられている。また、第一裏前右装飾体ユニット 3810 A は、後カバー 3815 の形状が、第二裏前右装飾体ユニット 3810 B 及び第三裏前右装飾体ユニット 3810 C のものとは若干異なっている。

【 1379 】

裏前右演出ユニット 3800 の裏前右装飾体ユニット 3810 は、図 197 及び図 198 に示すように、前後に貫通した枠状の前カバー 3811 と、前カバー 3811 の後側に取付けられている枠状のシャッター支持部材 3812 と、シャッター支持部材 3812 の前面において上下方向へ列設されていると共に夫々が左右方向の軸周りに回動可能に支持されて前カバー 3811 の枠内を開閉可能としているシャッターユニット 3830 と、を備えている。

【 1380 】

また、裏前右装飾体ユニット 3810 は、シャッター支持部材 3812 の枠内を後方から閉鎖しており、透明平板状の裏前右装飾体 3813 と、裏前右装飾体 3813 の後方に設けられており、前面 ( 以下、「表面 ( 実装面 ) 」と記載する場合がある。 ) に複数の LED が実装されている裏前右装飾基板 3814 と、裏前右装飾基板 3814 を後方から覆うように前カバー 3811 に取付けられており裏後右演出ユニット 3600 の前面に取付けられる後カバー 3815 と、を備えている。

【 1381 】

更に、裏前右装飾体ユニット 3810 は、シャッター支持部材 3812 の右辺側に取付けられている金属板からなる支持板 3816 と、支持板 3816 に取付けられている裏前右駆動ソレノイド 3817 と、裏前右駆動ソレノイド 3817 におけるプランジャの先端に取付けられている伝達部材 3818 と、支持板 3816 に左右方向の軸周りに回動可能に取付けられており、裏前右駆動ソレノイド 3817 による伝達部材 3818 の進退により回動するリンク部材 3819 と、リンク部材 3819 の回動により上下方向へスライドしてシャッターユニット 3830 を開閉させる開閉スライダ 3820 と、を備えている。

【 1382 】

裏前右装飾体ユニット 3810 の前カバー 3811 は、外形が、「凸」字を左に倒して角を丸めたような形状 ( 「松」を図案化した形状 ) に形成されている。前カバー 3811 の前面には、金属光沢を持った金属装飾部 3811 a が形成されている部位が配置されている。換言すると、前カバー 3811 の近傍に金属光沢を持った金属装飾部 3811 a を

10

20

30

40

50

有する部位が配置されている。本実施形態では、金属光沢を持った金属装飾部 3811a を有する部位は、前カバー 3811 と一体的に成型されているが、前カバー 3811 と別体に成型して、この成型した部位と前カバー 3811 とを組み立てるように構成してもよい。

#### 【1383】

金属装飾部 3811a の金属光沢により高級感を付与することができると共に、前カバー 3811 を目立たせることができ、前カバー 3811 の存在感をより強調することができるようになっている。金属装飾部 3811a は、所定色（本実施形態では金色）の金属箔を、上述したホットスタンピングによる箔押しによって形成されている。前カバー 3811 は、その前面にのみ金属装飾部 3811a が形成されており、前カバー 3811 の側面に金属装飾部 3811a が全く形成されていない。これにより、少なくとも、前カバー 3811 の側面の長さの分だけ、前カバー 3811 の金属装飾部 3811a から裏前右装飾基板 3814 までの沿面距離をより長くすることができるため、金属装飾部 3811a において蓄積された静電気が裏前右装飾基板 3814 に流れて、裏前右装飾基板 3814 が破損してしまうことを防止することができる。したがって、静電気等の放電やショートに対する絶縁性を高めることができる。

10

#### 【1384】

シャッター支持部材 3812 は、前面にシャッターユニット 3830 における各シャッター部材 3831 の軸部 3833 を回転可能に支持する軸受部 3812a が複数設けられている。また、シャッター支持部材 3812 は、前面の右端付近から円筒状に前方へ突出しているボス部 3812b を有している。このボス部 3812b は、開閉スライダ 3820 のスリット 3820b 内に摺動可能に挿入されると共に、先端に支持板 3816 が取付けられる。

20

#### 【1385】

シャッターユニット 3830 は、複数（ここでは、8 個）のシャッター部材 3831 により構成されている。シャッター部材 3831 は、左右に延びた平板状のシャッター 3832 と、シャッター 3832 の左右方向両端から円柱状に延びている軸部 3833 と、右側の軸部 3833 の先端から軸直角方向へ突出した後に右方へ円柱状に延びているクランク軸 3834 と、を有している。

#### 【1386】

シャッター 3832 は、前カバー 3811 の枠内の形状に対して、シャッター部材 3831 が配置されている高さに応じた長さ及び形状に、形成されている。軸部 3833 は、シャッター 3832 の面を前方へ向けた状態でシャッター 3832 の上端付近から突出している。クランク軸 3834 は、軸部 3833 よりも後方に位置している。

30

#### 【1387】

シャッター部材 3831 は、軸部 3833 が、シャッター支持部材 3812 の軸受部 3812a により回転可能に支持されることで、軸部 3833 を中心として左右方向の軸周りに回転することができる。クランク軸 3834 は、開閉スライダ 3820 の伝達溝 3820a 内に摺動可能に挿入される。

#### 【1388】

裏前右装飾体 3813 は、図示は省略するが、パチンコ機 1（遊技盤 5）のコンセプト（つまり、パチンコ機 1（遊技盤 5）の世界観）に沿ったキャラクタ、アイテム、ロゴ、等の絵柄が施されている。裏前右装飾体 3813 は、裏前右装飾基板 3814 の LED からの光を拡散させることができるインナーレンズとして機能している。インナーレンズである裏前右装飾体 3813 の表面は、レンズカットが施されて（多面体に形成されて）光を乱屈折することができるようになっており、裏前右装飾体 3813 の後方に配置される裏前右装飾基板 3814 の前面に実装されている複数の LED が遊技者側から明確に視認し難くなっている。なお、裏前右装飾体 3813 の表面と共に裏面には、レンズカットが施されていてもよいし（多面体に形成されていてもよいし）、裏前右装飾体 3813 の表面に代えて裏面には、レンズカットが施されていてもよい（多面体に形成されていてもよ

40

50

い)。裏前右装飾基板 3814 の表面（実装面）に実装される複数の LED は、表面実装タイプであって多色発光可能なフルカラー LED である。

【1389】

前カバー 3811 の枠内が開放された開状態では、後述するように、シャッターユニット 3830 の後方に設けられている裏前右装飾体 3813 が前方から視認可能な状態となる。この開状態において、裏前右装飾体 3813 が透明に形成されているため、裏前右装飾体 3813 を通して、裏前右装飾体 3813 の後方に配置される裏前右装飾基板 3814 の表面（実装面）を視認することができるようになっている。

【1390】

なお、裏前右装飾基板 3814 の表面（実装面）に実装される複数の LED 等の表面側電子部品の部品番号、表面側電子部品を配置する位置を示す領域等の表面側電子部品の属性（さらに、表面側電子部品の形状、表面側電子部品の大きさ、表面側電子部品の実装向き（実装方向）、表面側電子部品の型式を含む場合がある。）を示す表面側表記部が裏前右装飾基板 3814 の表面（実装面）に所定の塗料の色でシルク印刷により印刷されると共に、透明な裏前右装飾体 3813 の後方には、裏前右装飾基板 3814 が配置されているため、前カバー 3811 の枠内が開放された開状態では、裏前右装飾基板 3814 の表面（実装面）にシルク印刷により印刷される所定の塗料の色が裏前右装飾体 3813 を介して、視認可能となっており、複数の LED が消灯している状態において、所定の塗料の色を視認できる場合には所定の塗料の色により文字、記号、形状（つまり、表面側表記部が示す表面側電子部品の属性）を判別することができる。

【1391】

また、裏前右装飾基板 3814 の表面（実装面）に実装される複数の LED は、それぞれのパッケージが白色（白色と同色であると認められる色）の樹脂製となっている。

【1392】

裏前右装飾基板 3814 の表面（前面）には、複数の LED（表面実装タイプ）が半田付けされるパッド、スルーホール、ランド等を除いた全域において、白色のレジスト液が塗布されて形成される白色塗膜（以下、単に「ベタ塗りされた白色のレジスト」と記載する場合がある。）により白色のレジスト層が形成されている。裏前右装飾基板 3814 の裏面（後面）には、各種コネクタ（表面実装タイプ）が半田付けされるパッド、スルーホール、ランド等を除いた全域において、ベタ塗りされた白色のレジストにより白色のレジスト層が形成されている。更に、裏前右装飾基板 3814 の表面（前面）には、図示は省略するが、実装されている複数の LED 等の表面側電子部品の近傍に、表面側電子部品の部品番号、表面側電子部品を配置する位置を示す領域等の表面側電子部品の属性（さらに、表面側電子部品の形状、表面側電子部品の大きさ、表面側電子部品の実装向き（実装方向）、表面側電子部品の型式を含む場合がある。）を示す表面側表記部が、白色に対して目立ち難い明色である黄色の塗料で、ベタ塗りされた白色のレジスト上にシルク印刷により印刷されている。裏前右装飾基板 3814 の裏面（後面）には、図示は省略するが、複数のコネクタ等の裏面側電子部品の近傍に、裏面側電子部品の部品番号、裏面側電子部品を配置する位置を示す領域等の裏面側電子部品の属性（さらに、裏面側電子部品の形状、裏面側電子部品の大きさ、裏面側電子部品の実装向き（実装方向）、裏面側電子部品の型式を含む場合がある。）を示す裏面側表記部が、白色に対して目立ち難い明色である黄色の塗料で、ベタ塗りされた白色のレジスト上にシルク印刷により印刷されている。

【1393】

ここで、レジスト液の色として白色のものを採用し、シルク印刷の塗料として黄色を採用した理由について説明する。まず、反射率は、白色に近いほど高くなるのに対して、黒色に近づくると低くなる。黄色の反射率は赤色の反射率と比べると白色の反射率に非常に近く、赤色の反射率は黄色の反射率と比べて白色の反射率に非常に遠い。黄色の反射率は白色塗膜の白色の反射率と比べて低いものの高い反射率を有している。このため、白色と赤色との組み合わせでは、背景が白色であると赤色が目立つこととなり、表面側表記部（裏面側表記部）を赤色とする場合には白色のレジストに対して赤色の表面側表記部（白色の

10

20

30

40

50

レジストに対して赤色の裏面側表記部)が目立つのに対して、白色と黄色との組み合わせ(本実施形態の構成)では、背景が白色であると黄色が目立たず、表面側表記部(裏面側表記部)を黄色とする場合には白色のレジストに対して黄色の表面側表記部(白色のレジストに対して黄色の裏面側表記部)が目立ち難い。

#### 【1394】

また、パチンコ機1は各装飾基板に実装される複数のLED等の発光部による電飾により煌びやかに発光演出が行われるため、複数のLEDは、上述したように、多色発光可能なフルカラーLEDであり、点灯(発光)したり、消灯したりすることによって発光態様がさまざまに変化する。このため、裏前右装飾基板3814の表面(前面)には、上述したように、複数のLEDが半田付けされるパッド、スルーホール、ランド等を除いた全域において、白色のレジスト液が塗布されて形成される白色塗膜(以下、単に「ベタ塗りされた白色のレジスト」と記載する場合がある。)により白色のレジスト層が形成され、さらに、このベタ塗りされた白色のレジスト上に多色発光可能なフルカラーLEDを特定可能にする表面側表記部が黄色の塗料でシルク印刷により印刷されることにより、多色発光可能なフルカラーLEDの消灯時において白色のレジストに対して黄色の表面側表記部を目立たないようにすることができることに加えて、さらに、多色発光可能なフルカラーLEDの点灯時(発光時)において、反射率の高いベタ塗りされた白色のレジストと、白色の反射率に非常に近い黄色の塗料でシルク印刷により印刷される表面側表記部と、による組み合わせによって裏前右装飾基板3814の表面(前面)の反射率を高く維持することができる。

#### 【1395】

なお、シルク印刷の塗料として黄色を採用した場合には、シルク印刷により印刷された黄色が印刷機によるバラツキにより薄い黄色となったり、濃い黄色となったりする場合もあれば、橙色に見えたりする場合もある。また、シルク印刷の塗料を供給するインク会社にも黄色に幅(明るい側に寄る黄色、暗い側による黄色)があるため、同一の基板製造会社や複数の基板会社に対してシルク印刷の塗料として黄色を指定しても、完全同一の黄色とならず(完全同一の黄色とすることが難しく)、黄色に幅がある色となる。

#### 【1396】

支持板3816は、左右方向へ板面を向けた状態で上下に延びていると共に、前端側が左方へ屈曲された形状に形成されている。支持板3816は、前端側の左方へ屈曲された部位が、シャッター支持部材3812のボス部3812bの前面に取付けられ、残りの部位が、シャッター支持部材3812の右方を通して後方へ突出している。また、支持板3816は、下端付近から左方へ円柱状に突出している支持ピン3816aを有している。この支持ピン3816aは、リンク部材3819を回動可能に支持するためのものである。

#### 【1397】

裏前右駆動ソレノイド3817は、プランジャが下方へ進退する向きで支持板3816に取付けられている。裏前右駆動ソレノイド3817は、バネによりプランジャが下方へ突出する方向へ付勢されている。リンク部材3819は、支持板3816の支持ピン3816aが挿入されることで、支持ピン3816aを中心として左右方向の軸周りに回動することができる。このリンク部材3819は、支持ピン3816aが挿入される部位を間にして、伝達部材3818に接続される第一接続部3819aが後側に設けられていると共に、開閉スライダ3820に接続される第二接続部3819bが前側に設けられている。

#### 【1398】

開閉スライダ3820は、複数のシャッター部材3831からなるシャッターユニット3830の高さと略同じ長さで上下に延びており、シャッターユニット3830の各クランク軸3834が前後方向へ摺動可能に挿入される伝達溝3820aと、シャッター支持部材3812のボス部3812bが上下方向へ摺動可能に挿入されるスリット3820bと、を有している。

## 【 1 3 9 9 】

次に、裏前右演出ユニット 3 8 0 0 の動作について説明する。裏前右演出ユニット 3 8 0 0 は、通常の状態では、図 1 9 9 ( a ) に示すように、シャッターユニット 3 8 3 0 のシャッター部材 3 8 3 1 のシャッター 3 8 3 2 が、その板面を前方へ向けた状態となっており、複数のシャッター 3 8 3 2 により前カバー 3 8 1 1 の枠内が閉鎖された閉状態となっている。この通常の状態では、シャッターユニット 3 8 3 0 の後方に設けられている裏前右装飾体 3 8 1 3 が前方（遊技者側）から視認不能となっている。なお、図示は省略するが、シャッターユニット 3 8 3 0 が閉状態の時に、シャッターユニット 3 8 3 0（複数のシャッター 3 8 3 2）の前面に、後方の裏前右装飾体 3 8 1 3 に施されている絵柄とは異なる絵柄が施されている。

10

## 【 1 4 0 0 】

通常の状態では、裏前右駆動ソレノイド 3 8 1 7 が非通電（OFF）の状態となっており、バネの付勢力によりプランジャが下方へ突出している。また、通常の状態では、開閉スライダ 3 8 2 0 が上方の移動端に位置していると共に、各シャッター部材 3 8 3 1 のクランク軸 3 8 3 4 が軸部 3 8 3 3 よりも上方に位置している。

## 【 1 4 0 1 】

この通常の状態で、裏前右駆動ソレノイド 3 8 1 7 が通電（ON）されると、バネの付勢力に抗してプランジャが上方へ移動すると同時に、プランジャの先端に取り付けられている伝達部材 3 8 1 8 が上方へ移動する。この伝達部材 3 8 1 8 が上方へ移動することで、伝達部材 3 8 1 8 に接続されているリンク部材 3 8 1 9 の第一接続部 3 8 1 9 a が上方へ移動することとなり、リンク部材 3 8 1 9 が支持ピン 3 8 1 6 a を中心として回転することで、第一接続部 3 8 1 9 a とは反対側の第二接続部 3 8 1 9 b が下方へ移動することとなる。そして、リンク部材 3 8 1 9 の第二接続部 3 8 1 9 b の下方への移動により、第二接続部 3 8 1 9 b に接続されている開閉スライダ 3 8 2 0 が下方へ移動することとなる。

20

## 【 1 4 0 2 】

この開閉スライダ 3 8 2 0 が下方へ移動することにより、伝達溝 3 8 2 0 a に挿入されているシャッター部材 3 8 3 1 のクランク軸 3 8 3 4 が下方へ押圧され、クランク軸 3 8 3 4 が軸部 3 8 3 3 よりも下方へ位置するように、シャッター部材 3 8 3 1 が軸部 3 8 3 3 を中心として回転することとなる。これにより、シャッター 3 8 3 2 の板面が上下方向を向いた状態となるため、複数のシャッター 3 8 3 2 により前カバー 3 8 1 1 の枠内が開放された開状態となり、シャッターユニット 3 8 3 0 の後方に設けられている裏前右装飾体 3 8 1 3 が前方から視認可能な状態となる（図 1 9 9 ( b ) を参照）。

30

## 【 1 4 0 3 】

その後、裏前右駆動ソレノイド 3 8 1 7 を非通電（OFF）とすることで、上方へ移動していたプランジャがバネの付勢力により下方へ移動することとなり、上記とは逆の動きをすることで、開状態のシャッターユニット 3 8 3 0 が通常の状態である閉状態に復帰することができる。

## 【 1 4 0 4 】

このように、本実施形態の裏前右演出ユニット 3 8 0 0 によれば、裏前右駆動ソレノイド 3 8 1 7 によりシャッターユニット 3 8 3 0 を開閉させることで、シャッターユニット 3 8 3 0 の装飾（絵柄）から、裏前右装飾体 3 8 1 3 の装飾（絵柄）に切換えることができ、遊技者に対して装飾の変化を楽しませることができる。

40

## 【 1 4 0 5 】

また、シャッターユニット 3 8 3 0 及び裏前右装飾体 3 8 1 3 の後方に裏前右装飾基板 3 8 1 4 を設けているため、シャッターユニット 3 8 3 0 が閉状態の時に、裏前右装飾基板 3 8 1 4 の複数の LED を発光させることで、発光装飾されたシャッターユニット 3 8 3 0 を遊技者に見せることができ、シャッターユニット 3 8 3 0 が開状態の時に、裏前右装飾基板 3 8 1 4 の複数の LED を発光させることで、発光装飾された裏前右装飾体 3 8 1 3 を遊技者に見せることができる。

## 【 1 4 0 6 】

50

更に、裏前右演出ユニット3800では、第一裏前右装飾体ユニット3810A、第二裏前右装飾体ユニット3810B、及び第三裏前右装飾体ユニット3810C、の三つの裏前右装飾体ユニット3810を、夫々独立してシャッターユニット3830を開閉させたり、発光装飾させたりすることができるため、三つの裏前右装飾体ユニット3810による演出を適宜組合せることで、多彩な演出を遊技者に見せることができる。

#### 【1407】

##### [5-10. 遊技盤における演出]

次に、遊技盤5における主な演出(可動演出)について、主に図200乃至図205等を参照して詳細に説明する。図200は、裏後演出ユニットの裏後可動装飾体を退避位置から出現位置へ移動させた状態で示す遊技盤の正面図である。図201は、裏下中演出ユニットの裏下中回転装飾体を下降位置から上昇位置へ移動させた状態で示す遊技盤の正面図である。図202は、裏上後演出ユニットの裏上後回転装飾体を退避位置から出現位置へ、裏後左演出ユニットの裏後左回転装飾体を退避位置から第一出現位置へ、及び裏後右演出ユニットの裏後右回転装飾体を退避位置から第一出現位置へ、夫々移動された状態で示す遊技盤の正面図である。図203は、裏後左演出ユニットの裏後左回転装飾体を退避位置から第二出現位置へ、及び裏後右演出ユニットの裏後右回転装飾体を退避位置から第二出現位置へ、夫々移動された状態で示す遊技盤の正面図である。図204は、裏前左演出ユニットのシャッターユニットと、裏前右演出ユニットのシャッターユニットと、を夫々閉状態から開状態にして示す遊技盤の正面図である。

#### 【1408】

図205は、裏後演出ユニットの裏後可動装飾体を退避位置から出現位置へ、裏上後演出ユニットの裏上後回転装飾体を退避位置から出現位置へ、裏後左演出ユニットの裏後左回転装飾体を退避位置から第一出現位置へ、裏後右演出ユニットの裏後右回転装飾体を退避位置から第一出現位置へ、及び裏下中演出ユニットの裏下中回転装飾体を下降位置から上昇位置へ、夫々移動された状態で示す遊技盤の正面図である。

#### 【1409】

本実施形態の遊技盤5は、遊技領域5aの外周を区画している前構成部材1000、遊技領域5aの後端側を区画している遊技パネル1100、始動口ユニット2100、サイドユニット2200、サイド左上ユニット2300、第一アタッカユニット2400、センター役物2500、第二アタッカユニット2600、サイド右中ユニット2700、及びゲート部材2800が、略全体的に透明に形成されていることから、通常の状態では、図111に示すように、それらを通して、遊技パネル1100の後方に配置されている裏ユニット3000における裏前左装飾体3030、裏前右装飾体3040、裏下左演出ユニット3200の裏下左回転装飾体3201、裏下右演出ユニット3250の裏下右回転装飾体3251、裏下中演出ユニット3300の裏下中回転装飾体3310、裏上演出ユニット3400の裏上前回転装飾体3410及び裏上前装飾体3421、裏前左演出ユニット3700の前カバー3711及びシャッターユニット3730、裏前右演出ユニット3800の前カバー3811及びシャッターユニット3830、等を良好に視認することができると共に、センター役物2500の枠内を通して、演出表示装置1600に表示されている演出画像を、良好に視認することができる。

#### 【1410】

更に、詳述すると、裏前左装飾体3030は、センター役物2500よりも左側に位置していると共に、裏前右装飾体3040は、前構成部材1000の衝止部1006から右レール1005に沿ってサイド右中ユニット2700付近までの間に位置している。また、裏後演出ユニット3100の裏後可動装飾体3110は、裏上演出ユニット3400の後方に位置しており、遊技者側から視認不能となっている。

#### 【1411】

また、裏下左回転装飾体3201は、センター役物2500の枠内よりも下方でサイドユニット2200の中央と左側の一般入賞口2001の後方に位置していると共に、裏下右回転装飾体3251は、センター役物2500の枠内よりも下方で第一アタッカユニッ

10

20

30

40

50

ト 2 4 0 0 の第一大入賞口 2 0 0 5 の後方に位置している。裏下左回転装飾体 3 2 0 1 及び裏下右回転装飾体 3 2 5 1 は、透明な遊技パネル 1 1 0 0 及び表ユニット 2 0 0 0 を通して、遊技者側から視認可能となっている。

【 1 4 1 2 】

また、裏下中回転装飾体 3 3 1 0 は、下降位置の状態となっており、上部がセンター役物 2 5 0 0 の枠内に突出するように、始動口ユニット 2 1 0 0 の第一始動口 2 0 0 2 の後方に位置している。この裏下中回転装飾体 3 3 1 0 は、パチンコ機 1 の前方に着座した遊技者からは、斜め上方からの視点となるため、センター役物 2 5 0 0 の枠内を通して、回転中心よりも上側の数字装飾を良好に視認することができる。

【 1 4 1 3 】

更に、裏上演出ユニット 3 4 0 0 の裏上前装飾体 3 4 2 1 は、正面視において、遊技領域 5 a の上部で左右に延びており、左右方向中央より左側の上部が、透明な遊技パネル 1 1 0 0 及びセンター役物 2 5 0 0 を通して視認できると共に、残りがセンター役物 2 5 0 0 の枠内を通して良好に視認することができる。裏上前回転装飾体 3 4 1 0 は、裏上前装飾体 3 4 2 1 の前方における左右方向中央で、一つの花弁を上方へ向けた状態となっており、センター役物 2 5 0 0 の枠内を通して遊技者側から良好に視認することができる。裏上演出ユニット 3 4 0 0 の裏上後回転装飾体 3 4 4 0 を有する裏上昇装飾体ユニット 3 4 5 0 は、通常の状態では、裏上前装飾体 3 4 2 1 の後方となる退避位置の状態となっており、遊技者側から視認不能となっている。

【 1 4 1 4 】

また、裏後左演出ユニット 3 5 0 0 の裏後左回転装飾体 3 5 1 0 を有する裏後左装飾体ユニット 3 5 2 0 は、通常の状態では、裏前左演出ユニット 3 7 0 0 の後方となる退避位置の状態となっており、遊技者側から視認不能となっている。また、裏後右演出ユニット 3 6 0 0 の裏後右回転装飾体 3 6 1 0 を有する裏後右装飾体ユニット 3 6 2 0 は、通常の状態では、裏前右演出ユニット 3 8 0 0 の後方となる退避位置の状態となっており、遊技者側から視認不能となっている。

【 1 4 1 5 】

また、裏前左演出ユニット 3 7 0 0 の三つの裏前左装飾体ユニット 3 7 1 0 は、遊技パネル 1 1 0 0 の左辺に沿うように上下に並んでおり、正面視において、遊技領域 5 a 内に位置し、透明な遊技パネル 1 1 0 0 及びセンター役物 2 5 0 0、センター役物 2 5 0 0 の枠内、を通して遊技者側から視認可能となっている。三つの裏前左装飾体ユニット 3 7 1 0 のうちの上側の第一裏前左装飾体ユニット 3 7 1 0 A は、正面視において、殆どが、透明な遊技パネル 1 1 0 0 及びセンター役物 2 5 0 0 の後方に位置しており、下部がセンター役物 2 5 0 0 の枠内に位置している。中側の第二裏前左装飾体ユニット 3 7 1 0 B は、正面視において、センター役物 2 5 0 0 の枠内に位置している。下側の第三裏前左装飾体ユニット 3 7 1 0 C は、正面視において、殆どが、透明な遊技パネル 1 1 0 0 及びセンター役物 2 5 0 0 の後方に位置しており、右部がセンター役物 2 5 0 0 の枠内に位置している。

【 1 4 1 6 】

裏前左演出ユニット 3 7 0 0 は、通常の状態では、三つの裏前左装飾体ユニット 3 7 1 0 の夫々において、シャッターユニット 3 7 3 0 が閉状態となっており、裏前左装飾体 3 7 1 3 が視認不能となっていると共に、シャッターユニット 3 7 3 0 の装飾が視認可能となっている。

【 1 4 1 7 】

更に、裏前右演出ユニット 3 8 0 0 の三つの裏前右装飾体ユニット 3 8 1 0 は、遊技パネル 1 1 0 0 の右辺に沿うように上下に並んでおり、正面視において、遊技領域 5 a 内に位置し、透明な遊技パネル 1 1 0 0 及びセンター役物 2 5 0 0、センター役物 2 5 0 0 の枠内、を通して遊技者側から視認可能となっている。三つの裏前右装飾体ユニット 3 8 1 0 のうちの上側の第一裏前右装飾体ユニット 3 8 1 0 A は、正面視において、右側が、透明な遊技パネル 1 1 0 0 及びセンター役物 2 5 0 0 の後方に位置しており、左側がセンタ

10

20

30

40

50

ー役物 2500 の枠内に位置している。中側の第二裏前右装飾体ユニット 3810B 及び下側の第三裏前右装飾体ユニット 3810C は、正面視において、左右方向中央よりも左寄りの部位から右側が、透明な遊技パネル 1100 及びセンター役物 2500 の後方に位置しており、残りの左側がセンター役物 2500 の枠内に位置している。

【1418】

裏前右演出ユニット 3800 は、通常の状態では、三つの裏前右装飾体ユニット 3810 の夫々において、シャッターユニット 3830 が閉状態となっており、裏前右装飾体 3813 が視認不能となっていると共に、シャッターユニット 3830 の装飾が視認可能となっている。

【1419】

遊技盤 5 は、第一始動口 2002 や第二始動口 2004 に遊技球 B が受入れられることで抽選される第一特別抽選結果や第二特別抽選結果に応じて、裏ユニット 3000 の裏後演出ユニット 3100、裏下左演出ユニット 3200、裏下右演出ユニット 3250、裏下中演出ユニット 3300、裏上演出ユニット 3400、裏後左演出ユニット 3500、裏後右演出ユニット 3600、裏前左演出ユニット 3700、及び裏前右演出ユニット 3800 が、所定の演出（可動演出や発光演出）を行う。

【1420】

具体的には、裏ユニット 3000 の裏後演出ユニット 3100 を用いた演出としては、例えば、図 200 に示すように、裏後駆動モータ 3126 によりスライドガイド 3130 を下方へ移動させることで、ロック部材 3134 によるロックを解除して、裏後可動装飾体 3110 を退避位置から出現位置へ落下させる。これにより、演出表示装置 1600 の表示画面を左右方向へ跨ぐ大きな裏後可動装飾体 3110 が、演出表示装置 1600 の表示画面を遮りながら自由落下する演出（可動演出）を遊技者に見せることができるため、遊技者に対して強いインパクトを与えることができ、遊技者を楽しませることができると共に、遊技者に対して遊技者が有利となる有利遊技状態（例えば、「大当たり」遊技）が発生するのではないかと思わせることができ、遊技に対する期待感を高めさせることができる。

【1421】

この裏後演出ユニット 3100 では、図示は省略するが、裏後可動装飾体 3110 を出現位置へ落下させた後に、裏後駆動モータ 3126 によりスライドガイド 3130 を上方へ移動させて、裏後可動装飾体 3110 を退避位置へ復帰させる際に、裏後駆動モータ 3126 の正転・逆転を適宜変化させることで、スライドガイド 3130 を介して裏後可動装飾体 3110 を、演出表示装置 1600 の表示画面の上下方向中央付近において、上下に往復移動させるようにしても良い。これにより、演出表示装置 1600 の表示画面の上下方向中央を遮りながら、裏後可動装飾体 3110 が上下に移動するため、遊技者の関心を裏後可動装飾体 3110 に強く引付けさせて裏後可動装飾体 3110 に注目させることができ、裏後可動装飾体 3110 の動きを楽しませることができる。

【1422】

裏ユニット 3000 における裏下中演出ユニット 3300 を用いた演出としては、例えば、図 201 に示すように、裏下中昇降駆動モータ 3352 により昇降アーム 3357 を回動させて、裏下中装飾体ユニット 3320 を下降位置から上昇位置へ移動させると共に、裏下中回転駆動モータ 3333 により裏下中回転装飾体 3310 を前後方向の軸周りに回転させる。これにより、裏下中回転装飾体 3310 が、演出表示装置 1600 の演出画像の一部を遮るように、上方へ移動してセンター役物 2500 の枠内に位置することとなり、遊技者側から良好に視認できると共に、グルグルと回転するため、遊技者に対して強いインパクトを与えることができ、遊技者を楽しませることができる。

【1423】

この裏下中回転装飾体 3310 には、六つの数字装飾が設けられているため、裏下中回転装飾体 3310 を回転させることで、遊技者に対して恰もルーレットが回転しているような印象を与えることができる。従って、裏下中回転装飾体 3310 を回転させる際に、

10

20

30

40

50



演出表示装置 1 6 0 0 に、「双六」のような演出画像を表示させると共に、回転停止した裏下中回転装飾体 3 3 1 0 の数字装飾の数字に応じて、「駒」が進むようにしても良い。これにより、「駒」が所望の「升」へ進むように、回転している裏下中回転装飾体 3 3 1 0 が、所望の数字装飾の位置で回転停止するかどうかによって、遊技者をハラハラ・ドキドキさせることができ、遊技者を楽しませることができる。また、遊技者に対して、「駒」が進むことで、期待値が高まりつつあるような気分させることができ、遊技に対する期待感を高めさせることができる。

【 1 4 2 4 】

裏ユニット 3 0 0 0 における裏下左演出ユニット 3 2 0 0、裏下右演出ユニット 3 2 5 0、裏上演出ユニット 3 4 0 0、裏後左演出ユニット 3 5 0 0、及び裏後右演出ユニット 3 6 0 0 を用いた演出としては、例えば、図 2 0 2 に示すように、裏下左演出ユニット 3 2 0 0 において裏下左駆動モータ 3 2 0 5 により裏下左回転装飾体 3 2 0 1 を回転させると共に、裏下右演出ユニット 3 2 5 0 において裏下右駆動モータ 3 2 5 5 により裏下右回転装飾体 3 2 5 1 を回転させる。また、裏上演出ユニット 3 4 0 0 においては、裏上前回転駆動モータ 3 4 2 5 により裏上前回転装飾体 3 4 1 0 を回転させると共に、裏上昇駆動モータ 3 4 2 9 により裏上昇装飾体ユニット 3 4 5 0 を退避位置から下方の出現位置へ回動させると同時に、裏後回転駆動モータ 3 4 5 4 により裏後回転装飾体 3 4 4 0 を回転させる。更に、裏後左演出ユニット 3 5 0 0 において裏後左昇降駆動モータ 3 5 5 4 により裏後左装飾体ユニット 3 5 2 0 を退避位置からやや右上の第一出現位置へ移動させると共に、裏後左回転駆動モータ 3 5 2 5 により裏後左回転装飾体 3 5 1 0 を回転させる。また、裏後右演出ユニット 3 6 0 0 において裏後右昇降駆動モータ 3 6 5 4 により裏後右装飾体ユニット 3 6 2 0 を退避位置からやや左上の第一出現位置へ移動させると共に、裏後右回転駆動モータ 3 6 2 5 により裏後右回転装飾体 3 6 1 0 を回転させる。

【 1 4 2 5 】

これにより、裏上後回転装飾体 3 4 4 0、裏後左回転装飾体 3 5 1 0、及び裏後右回転装飾体 3 6 1 0 が、演出表示装置 1 6 0 0 の前方へ移動して視認可能となると共に、裏下左回転装飾体 3 2 0 1、裏下右回転装飾体 3 2 5 1、裏上前回転装飾体 3 4 1 0、裏上後回転装飾体 3 4 4 0、裏後左回転装飾体 3 5 1 0、及び裏後右回転装飾体 3 6 1 0、が夫々回転するため、六つの装飾体がグルグル回転することで、遊技者に対して強いインパクトを与えることができ、何か良いことが起こるのではないかとあわせて遊技に対する期待感を高めさせることができる。

【 1 4 2 6 】

この際に、裏上昇駆動モータ 3 4 2 9、裏後左昇降駆動モータ 3 5 5 4、及び裏後右昇降駆動モータ 3 6 5 4 を、正転・逆転を適宜繰り返して、裏上昇装飾体ユニット 3 4 5 0、裏後左装飾体ユニット 3 5 2 0、及び裏後右装飾体ユニット 3 6 2 0 を、夫々揺動させるようにしても良い。これにより、裏上後回転装飾体 3 4 4 0、裏後左回転装飾体 3 5 1 0、及び裏後右回転装飾体 3 6 1 0 が、フラフラと揺れながら回転するため、遊技者の関心を強く引付けさせることができ、遊技者を楽しませることができる。

【 1 4 2 7 】

また、この際に、裏下中回転装飾体 3 3 1 0 を回転させるようにしても良い。これにより、七つの装飾体がグルグルと回転するため、遊技者に対して遊技者が有利となる有利遊技状態（例えば、「大当たり」遊技）が発生するのではないかと強くあわせて遊技に対する期待感を高めさせることができる。

【 1 4 2 8 】

裏ユニット 3 0 0 0 における裏後左演出ユニット 3 5 0 0 及び裏後右演出ユニット 3 6 0 0 を用いた演出としては、例えば、図 2 0 3 に示すように、裏後左演出ユニット 3 5 0 0 において裏後左昇降駆動モータ 3 5 5 4 により裏後左装飾体ユニット 3 5 2 0 を退避位置から右上の第二出現位置へ移動させると共に、裏後左回転駆動モータ 3 5 2 5 により裏後左回転装飾体 3 5 1 0 を回転させる。また、裏後右演出ユニット 3 6 0 0 において裏後右昇降駆動モータ 3 6 5 4 により裏後右装飾体ユニット 3 6 2 0 を退避位置から左上の第

10

20

30

40

50

二出現位置へ移動させると共に、裏後右回転駆動モータ3625により裏後右回転装飾体3610を回転させる。これにより、パチンコ機1の前方に着座した遊技者の目と、略の高さの位置で二つの装飾体がグルグルと回転することとなるため、遊技者を驚かせて何か良いことがあるのではないかと思わせることができ、遊技に対する期待感を高めさせることができる。

#### 【1429】

この際に、演出表示装置1600において、第二出現位置の裏後左回転装飾体3510及び裏後右回転装飾体3610の位置が、パチンコ機1（遊技盤5）のコンセプト（つまり、パチンコ機1（遊技盤5）の世界観）に沿った所定のキャラクタの顔の目の位置となるような演出画像を表示させるようにしても良い。これにより、キャラクタの目がグルグル回っているような演出を遊技者に見せることができ、遊技者を楽しませることができる。

10

#### 【1430】

裏ユニット3000における裏前左演出ユニット3700及び裏前右演出ユニット3800を用いた演出として、例えば、図204に示すように、裏前左演出ユニット3700において裏前左駆動ソレノイド3717によりシャッターユニット3730を閉状態から開状態とすると共に、裏前右演出ユニット3800において裏前右駆動ソレノイド3817によりシャッターユニット3830を閉状態から開状態とする。これにより、シャッターユニット3730の後方の裏前左装飾体3713及びシャッターユニット3830の後方の裏前右装飾体3813が、遊技者側から視認可能となるため、裏前左装飾体3713及び裏前右装飾体3813の装飾を遊技者に見せることができ、遊技者に対して装飾の変化を楽しませることができる。

20

#### 【1431】

なお、裏前左演出ユニット3700及び裏前右演出ユニット3800を用いた演出としては、夫々において三つの裏前左装飾体ユニット3710及び三つの裏前右装飾体ユニット3810を有していることから、裏前左装飾体ユニット3710のシャッターユニット3730や、裏前右装飾体ユニット3810のシャッターユニット3830を、夫々において個々に開閉させるようにしても良く、開閉させるシャッターユニット3730及びシャッターユニット3830の組合せにより、多彩な演出を遊技者に見せることができ、遊技者を飽きさせ難くすることができる。

30

#### 【1432】

裏ユニット3000における裏後演出ユニット3100、裏下左演出ユニット3200、裏下右演出ユニット3250、裏下中演出ユニット3300、裏上演出ユニット3400、裏後左演出ユニット3500、裏後右演出ユニット3600、裏前左演出ユニット3700、及び裏前右演出ユニット3800を用いた演出として、例えば、図205に示すように、全ての装飾体等を可動させるようにしても良い。これにより、全ての装飾体が可動することで、遊技者に対して有利遊技状態（例えば、「大当たり」遊技状態）が発生すると確信させることができ、有利遊技状態に対する期待感を高めさせることができる。なお、この場合、裏後左演出ユニット3500及び裏後右演出ユニット3600では、裏後左装飾体ユニット3520及び裏後右装飾体ユニット3620を、退避位置から第一出現位置まで移動させた状態とすることで、裏後可動装飾体3110との接触を回避させる。

40

#### 【1433】

なお、上記では、各装飾体の可動について説明したが、各装飾体を可動させる際に、後方に設けられている装飾基板のLEDを適宜発光させることで、装飾体の発光演出を遊技者に見せることができ、遊技者の関心をより一層引付けることができる。

#### 【1434】

また、本実施形態の遊技盤5では、上記したような可動演出と発光演出とを適宜組合せることができる共に、演出表示装置1600の表示画面に表示される演出画像（表示演出）とも組合せることができる。これにより、発光演出、可動演出、表示演出、等を適宜組合せることで多彩なパターンの演出を遊技者に提示することができ、遊技者を飽きさせ難

50

くすることができると共に、各種の演出によって遊技者を楽しませることができ、遊技者の遊技に対する興味が低下するのを抑制することができる。

【 1 4 3 5 】

[ 5 - 1 1 . 遊技盤の主な作用効果 ]

次に、上記のような構成を備えた本実施形態の遊技盤 5 の主な作用効果について説明する。本実施形態の遊技盤 5 は、前側に遊技領域 5 a が設けられる遊技パネル 1 1 0 0 に、貫通した開口部 1 1 1 2 を有するようにした上で、遊技領域 5 a を遊技球 B が流通可能な流通領域と流通不能な非流通領域とに区画し開口部 1 1 1 2 の内周に沿った形状に形成されているセンター役物 2 5 0 0 の枠状の周壁部 2 5 0 1 を、前端を遊技パネル 1 1 0 0 の前面から前方へ突出させた状態で後側を開口部 1 1 1 2 内に挿入していることから、蓋然的に、周壁部 2 5 0 1 の外側が流通領域となり、内側が非流通領域となる。そして、周壁部 2 5 0 1 における遊技パネル 1 1 0 0 の前面と前後方向が同じ位置から非流通領域側（内側）へ遊技パネル 1 1 0 0 のパネル板 1 1 1 0 の厚さよりも薄い平板状のサポート部 2 5 0 3 を延出させていると共に、周壁部 2 5 0 1 におけるサポート部 2 5 0 3 が設けられていない部位から流通領域側（外側）へ遊技パネル 1 1 0 0 のパネル板 1 1 1 0 の前面に当接するフランジ部 2 5 0 2 を設けるようにしていることから、周壁部 2 5 0 1 におけるサポート部 2 5 0 3 が設けられている部位の流通領域側には何も延出させていないため、周壁部 2 5 0 1 に対して可及的に接近させた位置に障害釘 N を植設することが可能となり、実質的な流通領域を周壁部 2 5 0 1 に接する位置までとすることができ、従来のパチンコ機よりも実質的な流通領域を大きくすることができる。つまり、センター役物 2 5 0 0 の周壁部 2 5 0 1 により区画される非流通領域（センター役物 2 5 0 0 の枠内）を大きくしても、従来のパチンコ機のように実質的な流通領域が小さくなることはない。従って、遊技領域 5 a 内において遊技球 B が流通する流通領域が実質的に小さくなることを抑制しつつ、センター役物 2 5 0 0 の周壁部 2 5 0 1 により区画される非流通領域を大きくすることで、非流通領域の後方に設けられた演出装置としての演出表示装置 1 6 0 0 の演出画像や演出ユニットの可動体や装飾体等をより見え易くすることができ、遊技球 B による流通領域での遊技と非流通領域での演出との何れをも楽しませることが可能なパチンコ機 1 を提供することができる。

【 1 4 3 6 】

また、センター役物 2 5 0 0 では、サポート部 2 5 0 3 によって周壁部 2 5 0 1 を非流通領域側（内側）から補強することができると共に、サポート部 2 5 0 3 が設けられていない部位に設けられているフランジ部 2 5 0 2 によって周壁部 2 5 0 1 を流通領域側（外側）から補強することができる上に、フランジ部 2 5 0 2 を介してセンター役物 2 5 0 0 を遊技パネル 1 1 0 0 のパネル板 1 1 1 0 に取付けることで、周壁部 2 5 0 1 の強度が向上するため、遊技領域 5 a 内の遊技球 B が、周壁部 2 5 0 1 におけるサポート部 2 5 0 3 が設けられている部位に接触（当接）したとしても、サポート部 2 5 0 3 等により周壁部 2 5 0 1 の強度を保つことができ、周壁部 2 5 0 1 （センター役物 2 5 0 0 ）の変形や破損を防止することができる。

【 1 4 3 7 】

また、サポート部 2 5 0 3 やフランジ部 2 5 0 2 、及び遊技パネル 1 1 0 0 への取付け、等によりセンター役物 2 5 0 0 の周壁部 2 5 0 1 の強度・剛性を高められることから、遊技球 B が当接した時に、周壁部 2 5 0 1 が弾性変形して弾性体（ゴムやバネ）のように遊技球 B を弾いてしまうことを防止することができる。従って、遊技領域 5 a 内を流通する遊技球 B が、周壁部 2 5 0 1 に当接することで従来とは異なる変な動きをしてしまうことを防止することができ、遊技者に不快感を与えてしまうのを防止して興味の低下を抑制させることができる。

【 1 4 3 8 】

更に、サポート部 2 5 0 3 を含むセンター役物 2 5 0 0 を透明にしていることから、周壁部 2 5 0 1 から非流通領域側へ延出しているサポート部 2 5 0 3 を、見え辛くすることができると共に、サポート部 2 5 0 3 （センター役物 2 5 0 0 ）を通して後方に設けられ

10

20

30

40

50

ている演出装置としての演出表示装置 1600 の演出画像や裏ユニット 3000 に設けられている演出ユニットの可動体や装飾体等が見えることとなるため、非流通領域の後方に設けられている演出画像や可動体や装飾体等が見える範囲をより大きくすることができ、演出装置による演出効果をより発揮させ易くすることができると共に、非流通領域の後方に設けられている演出表示装置 1600 の演出画像や可動体や装飾体等の見える範囲が大きいことで、本パチンコ機 1 を目立たせることができ、遊技者に対する訴求力の高いパチンコ機 1 とすることができる。

#### 【1439】

また、サポート部 2503 を含むセンター役物 2500 を透明にしているため、透明な部位により、本パチンコ機 1 が設置されている遊技ホール内の照明の光や、本パチンコ機 1 に設けられている発光手段（LED や演出表示装置 1600 等）からの光を、反射させたり屈折させたり拡散させたり透過させたりすることが可能となるため、サポート部 2503 や周壁部 2501 等の透明な部位を煌びやかに見せることができ、見栄えを良くして遊技者に対する訴求力を高めることができる。この際に、透明なサポート部 2503 に段差や切欠き等を設けて、より拡散効果を高めるようにしても良い。

#### 【1440】

更に、サポート部 2503 を含むセンター役物 2500 を透明にしているため、サポート部 2503 の後方に設けられた可動体（例えば、裏前左演出ユニット 3700 や裏後左演出ユニット 3500）に備えられた発光手段（LED）による発光によって、上記のような効果が得られると共に、透明なサポート部 2503 により可動体の存在を遊技者に認識させることが可能となる。

#### 【1441】

また、透明なサポート部 2503 を、周壁部 2501 における遊技パネル 1100 の前面と前後方向が同じ位置で、遊技パネル 1100 の厚さよりも薄い平板状に延出させているため、サポート部 2503 を遊技パネル 1100 と同じ厚さで延出させた時と比較して、サポート部 2503 によるレンズ効果を低減させることができると共に、サポート部 2503 が後方の裏前左装飾体 3030 や演出装置（演出表示装置 1600 等）に接近するため、透明なサポート部 2503 によるレンズ効果が更に低くなり、裏前左装飾体 3030 や演出装置の演出画像や可動体や装飾体等におけるサポート部 2503 の後方にある部位（デザイン）の視認性を向上させることができ、裏前左装飾体 3030 や演出画像等をより見え易くすることができる。

#### 【1442】

更に、サポート部 2503 における少なくとも一部の先端辺を、周壁部 2501 とは異なる形状に形成していることから、サポート部 2503 の先端辺における周壁部 2501 とは異なる形状の部位では、サポート部 2503 の先端辺により周壁部 2501 とは異なるラインを見せることができるため、周壁部 2501 に沿った形状とした場合と比較して、単一的なデザインに見え難くなり、細部にまで拘ったような深みのあるデザインを有したパチンコ機 1 を提供することができる。

#### 【1443】

また、サポート部 2503 における少なくとも一部の先端辺を、周壁部 2501 とは異なる形状にしているため、サポート部 2503 の当該部位では、周壁部 2501 からの延出量が一定ではなく、異なることとなるため、周壁部 2501 の形状に応じた延出量とすることにより、サポート部 2503 による周壁部 2501 の補強効果を向上させることができる。

#### 【1444】

更に、サポート部 2503 を、周壁部 2501 における遊技パネル 1100 の前面と前後方向が同じ位置から延出させているため、遊技者に対してサポート部 2503 が遊技パネル 1100 のパネル板 1110 一部であるかのように錯覚させることができ、サポート部 2503 の存在に気付かせ難くすることができる。

#### 【1445】

また、サポート部 2503 を遊技パネル 1100 のパネル板 1110 の前面と前後方向が同じ位置に設けており、周壁部 2501 の前後方向の中間（途中）から延出させているため、周壁部 2501 の後端側からサポート部 2503 を延出させるようにした場合と比較して、周壁部 2501 の先端側に対するサポート部 2503 による補強効果の低下を低減させることができるため、周壁部 2501 の強度を十分に保つことができ、遊技媒体が当接しても周壁部 2501（センター役物 2500）が変形したり破損したりすることを防止することができる。

【1446】

更に、センター役物 2500 の周壁部 2501 を、遊技パネル 1100 の開口部 1112 の内周に沿った形状として後側を開口部 1112 に挿入させるようにしているため、遊技パネル 1100 の開口部 1112 の内周面を、周壁部 2501 により隠したり装飾したり見え難くしたりすることができる。

10

【1447】

また、センター役物 2500 の周壁部 2501 の外形を、遊技パネル 1100 の開口部 1112 の内周に沿った形状としているため、センター役物 2500 を遊技パネル 1100 に取付けた状態では、周壁部 2501 が開口部 1112 の周縁から前方へ突出しているように見え、周壁部 2501（センター役物 2500）と遊技パネル 1100 とに対して一体感を付与することができ、遊技領域 5 a 内の見栄えの良いパチンコ機 1 を提供することができる。

【1448】

20

また、センター役物 2500 を遊技パネル 1100 の開口部 1112 に取付けているため、遊技パネル 1100 が透明であっても不透明であっても、遊技パネル 1100 の開口部 1112 内である周壁部 2501 により区画される非流通領域の後方に設けられている演出表示装置 1600 の演出画像や演出ユニットの可動体や装飾体等を、前方（遊技者側）から良好に視認させることができ、演出表示装置 1600 等による演出効果を十分に発揮させることが可能なパチンコ機 1 を提供することができる。

【1449】

更に、センター役物 2500 の周壁部 2501 の前端を、遊技パネル 1100 の前面よりも前方へ突出させていることから、遊技領域 5 a を斜めから見ると、遊技パネル 1100 の前面から周壁部 2501 が前方へ突出して見えるため、遊技者に対して周壁部 2501 の存在に気付かせ易くすることができると共に、周壁部 2501 により区画される流通領域や非流通領域を認識させ易くすることができる。

30

【1450】

また、センター役物 2500 の周壁部 2501 におけるサポート部 2503 が延出していない部位に、流通領域側（外側）へ延出するフランジ部 2502 を設けており、フランジ部 2502 が設けられている部位には、非流通領域側（内側）へ延出するサポート部 2503 を設けていないため、当該サポート部 2503 が演出装置（演出表示装置 1600 や裏ユニット 3000 の演出ユニット）の視認性の邪魔をすることはなく、演出表示装置 1600 の演出画像や演出ユニットの可動体等が見える領域を大きくすることができ、演出装置による演出効果をより発揮させ易くすることができると共に、遊技者に対して演出装置による演出を楽しませて興趣の低下を抑制させることができる。

40

【1451】

更に、センター役物 2500 では、サポート部 2503 及びフランジ部 2502 により周壁部 2501 の強度を、従来品と同等に保つことができるため、周壁部 2501 とサポート部 2503 とを一体に樹脂成形して金型から抜く時に、成形品の変形を防止することができる。

【1452】

また、サポート部 2503 を、遊技パネル 1100 の厚さよりも薄い平板状に延出させているため、センター役物 2500 を合成樹脂により一体成形した時に、サポート部 2503 の部位のみが他の部位との収縮量の差が大きくなることを回避させることができ、成

50

形時におけるセンター役物 2 5 0 0 の変形を防止することができる。

【 1 4 5 3 】

更に、本実施形態によると、遊技領域 5 a の外周を区画している枠状の前構成部材 1 0 0 0 と、前構成部材 1 0 0 0 の枠内を後側から閉鎖している平板状の遊技パネル 1 1 0 0 とを、夫々透明とすると共に、遊技パネル 1 1 0 0 の後側の、裏ユニット 3 0 0 0 における裏後左演出ユニット 3 5 0 0 の機能部品としての裏後左昇降駆動モータ 3 5 5 4 及び裏後右演出ユニット 3 6 0 0 の裏後右昇降駆動モータ 3 6 5 4 を、正面視において、少なくとも一部が遊技領域 5 a 外となるように配置し、遊技パネル 1 1 0 0 と裏後左昇降駆動モータ 3 5 5 4 及び裏後右昇降駆動モータ 3 6 5 4 との間に、裏後左昇降駆動モータ 3 5 5 4 及び裏後右昇降駆動モータ 3 6 5 4 における遊技領域 5 a 内の部位を少なくとも覆うように、遊技領域 5 a 内から遊技領域 5 a 外まで延びた裏前左装飾体 3 0 3 0 や裏前右装飾体 3 0 4 0 を備えるようにしているため、裏前左装飾体 3 0 3 0 及び裏前右装飾体 3 0 4 0 によって裏後左昇降駆動モータ 3 5 5 4 及び裏後右昇降駆動モータ 3 6 5 4 の少なくとも一部を覆って隠すことが可能となり、透明な前構成部材 1 0 0 0 及び遊技パネル 1 1 0 0 や遊技領域 5 a 内を通して、遊技者側から裏後左昇降駆動モータ 3 5 5 4 及び裏後右昇降駆動モータ 3 6 5 4 を見え難くすることができ、パチンコ機 1 全体の見栄えが悪くなるのを抑制することができると共に、裏後左昇降駆動モータ 3 5 5 4 及び裏後右昇降駆動モータ 3 6 5 4 の代わりに前側の裏前左装飾体 3 0 3 0 及び裏前右装飾体 3 0 4 0 が見えることで、パチンコ機 1 全体の見栄えを良くすることができ、遊技者に対する訴求力を高められるパチンコ機 1 とすることができる。

10

20

【 1 4 5 4 】

また、前構成部材 1 0 0 0 及び遊技パネル 1 1 0 0 を透明としていることから、前構成部材 1 0 0 0 及び遊技パネル 1 1 0 0 により区画される遊技領域 5 a の境界が判り辛くなるため、遊技領域 5 a の外周が区画されていないように見えることで開放感を与えることができ、遊技領域 5 a が従来のパチンコ機と同じ大きさであっても、遊技領域 5 a をより大きく見せることができる。従って、従来のパチンコ機よりも遊技領域 5 a が大きく見えることで、遊技者に対して強いインパクトを与えることができ、本パチンコ機 1 での遊技に対する期待感を高めさせることができると共に、遊技するパチンコ機として本パチンコ機 1 を選択させ易くすることができ、遊技者に対する訴求力を高められるパチンコ機 1 とすることができる。

30

【 1 4 5 5 】

また、裏前左装飾体 3 0 3 0 及び裏前右装飾体 3 0 4 0 を、裏後左昇降駆動モータ 3 5 5 4 及び裏後右昇降駆動モータ 3 6 5 4 等の機能部品の前方の少なくとも遊技領域 5 a 内の部位を覆うようにしていることから、裏前左装飾体 3 0 3 0 及び裏前右装飾体 3 0 4 0 によって、遊技領域 5 a 内で機能部品が見えることを防止することができるため、遊技領域 5 a 内の見栄えを良くすることができ、上述と同様の作用効果を奏することができる他に、遊技領域 5 a の中央側から斜めから見た時でも機能部品を見え難くすることができる。

【 1 4 5 6 】

更に、裏前左装飾体 3 0 3 0 及び裏前右装飾体 3 0 4 0 に、全面に亘って連続した装飾を有するようしており、正面視において、遊技領域 5 a 内から遊技領域 5 a 外まで延びている裏前左装飾体 3 0 3 0 及び裏前右装飾体 3 0 4 0 の装飾が、全面に亘って連続しているため、連続した装飾により遊技領域 5 a の外周の境界を判り辛くすることができ、開放感を与えて遊技領域 5 a の大きさを実際の大きさよりも大きく見せることができると共に、裏前左装飾体 3 0 3 0 及び裏前右装飾体 3 0 4 0 の装飾によりパチンコ機 1 の見栄えを良くすることができ、パチンコ機 1 を目立たせて遊技者に対する訴求力をより高めることができる。

40

【 1 4 5 7 】

また、裏前左装飾体 3 0 3 0 及び裏前右装飾体 3 0 4 0 を不透明にしているため、裏前左装飾体 3 0 3 0 及び裏前右装飾体 3 0 4 0 を通して後側に設けられている裏後左演出コ

50

ユニット3500及び裏後右演出ユニット3600等が見えることを防止することができ、前構成部材1000及び遊技パネル1100を通して当該裏後左演出ユニット3500及び裏後右演出ユニット3600等が遊技者側から見えることで見栄えが悪くなるのを防止して、パチンコ機1の見栄えを良くすることができる。

【1458】

また、正面視において遊技領域5a外に、機能部品としての裏後左昇降駆動モータ3554及び裏後右昇降駆動モータ3654の少なくとも一部を配置するようにしている（裏後左昇降駆動モータ3554では完全に（全体を）遊技領域5a外に配置している）ため、裏後左昇降駆動モータ3554及び裏後右昇降駆動モータ3654を配置するために前構成部材1000と遊技領域5aの外周との間のスペースを大きくしなくても、裏後左昇降駆動モータ3554及び裏後右昇降駆動モータ3654を配置することができ、裏後左昇降駆動モータ3554及び裏後右昇降駆動モータ3654の配置のバランスを取ることによって遊技領域5aのスペースが小さくなることを抑制することができる。換言すると、裏後右昇降駆動モータ3654の一部を、正面視において遊技領域5a内に配置するようにしているため、前構成部材1000と遊技領域5aの外周との間のスペースを小さくすることが可能となり、相対的に、遊技領域5aのスペースを大きくすることができ、上述した作用効果をより一層発揮させることが可能なパチンコ機1とすることができる。また、遊技領域5a内で可動する役物の駆動源（モータやソレノイド等）の一部を遊技領域5a外に設けることで、遊技領域5a内のスペースを大きくすることもでき、その場合には遊技領域5a内で行われる演出の幅が広がる。遊技領域5a内で可動する役物の全ての駆動源（モータやソレノイド等）を遊技領域5a外に配置するようにしても良い。

【1459】

更に、前構成部材1000及び遊技パネル1100を透明としているため、本パチンコ機1が設置される遊技ホール内の照明の光や、パチンコ機1に設けられている各種のLEDや演出表示装置1600等からの光を、透過させたり反射させたり屈折させたり拡散させたりすることが可能となり、あたかも前構成部材1000や遊技パネル1100が発光しているかのように見せることができ、パチンコ機1の全体の見栄えを良くすることができる。また、裏前左装飾体3030及び裏前右装飾体3040には不透明な装飾シール3032及び装飾シール3042が施されるものの、裏前左装飾体3030及び裏前右装飾体3040の夫々のベース3031及びベース3041（装飾シール3032及び装飾シール3042を含めても良い）は透明部材で形成しているため、パチンコ機1に設けられている各種のLEDからの光が裏前左装飾体3030または裏前右装飾体3040に届いて裏前左装飾体3030及び裏前右装飾体3040が発光するような印象を与えることができる。パチンコ機1に設けられている各種のLEDからの光が届く位置に裏前左装飾体3030及び裏前右装飾体3040が配置されているとも言える。

【1460】

また、裏前左装飾体3030により機能部品としての裏後左昇降駆動モータ3554の少なくとも一部を覆うようにしているため、全部を覆わなくてもある程度覆うことで、機能部品であることが判り辛くなり、装飾の一部のように見せることができる。従って、裏前左装飾体3030を、裏後左昇降駆動モータ3554の全体を覆うような大きさにしなくても、上述と同様の作用効果を奏することが可能となるため、裏前左装飾体3030にかかるコストを低減させつつ、遊技領域5aを大きく見せることができる。なお、裏前左装飾体3030及び裏前右装飾体3040によって裏後左昇降駆動モータ3554及び裏後右昇降駆動モータ3654の少なくとも一部を覆って隠しているが、当該一部は、パチンコ機1の中心から近い部分（遊技領域5a内と遊技領域5a外とを区画する境界線からより近い部分）としたほうが望ましい。また、遊技領域5a外に駆動源がない所定の箇所（図131における左下の箇所等、つまり、遊技盤5における左下隅の箇所等）に対しても遊技領域5a内から遊技領域5a外まで延びる装飾体を設けることで遊技領域5aを大きく見せることができる。

【1461】

10

20

30

40

50

また、遊技領域5 aの外周を区画している前構成部材1 0 0 0の枠内を、透明な遊技パネル1 1 0 0により後方から閉鎖するようにしており、遊技パネル1 1 0 0の前側に遊技領域5 aが位置することとなるため、裏前左装飾体3 0 3 0及び裏前右装飾体3 0 4 0が遊技領域5 aよりも後側に設けられることとなる。従って、正面視において、遊技領域5 a内から遊技領域5 a外まで延びている裏前左装飾体3 0 3 0及び裏前右装飾体3 0 4 0により、遊技領域5 aの内外を後方から装飾することができ、上述と同様の作用効果を奏することができると共に、遊技領域5 a内において裏前左装飾体3 0 3 0及び裏前右装飾体3 0 4 0が遊技球Bの邪魔になることはなく、遊技領域5 a内での遊技を円滑に楽しませて興趣の低下を抑制させることができる。

【1 4 6 2】

また、裏前左装飾体3 0 3 0及び裏前右装飾体3 0 4 0を、正面視において、扉枠3の扉窓1 0 1 aよりも外側まで延ばすようにしているため、扉窓1 0 1 a内において、裏前左装飾体3 0 3 0及び裏前右装飾体3 0 4 0の後方の裏後左演出ユニット3 5 0 0及び裏後右演出ユニット3 6 0 0等を見えなくすることができ、パチンコ機1の外観の見栄えを良くすることができる。また、裏前左装飾体3 0 3 0を、機能部品としての裏後左昇降駆動モータ3 5 5 4における扉窓1 0 1 aの内側の部位が隠れる程度に延ばしていることから、裏前左装飾体3 0 3 0により裏後左昇降駆動モータ3 5 5 4の全体を覆わなくても、覆われていない部位を枠状の扉枠3により覆うことができるため、裏前左装飾体3 0 3 0が必要以上に長くなることを回避させることができ、裏前左装飾体3 0 3 0（パチンコ機1）にかかるコストを低減させることができる。

【1 4 6 3】

更に、本実施形態によると、遊技盤5の表ユニット2 0 0 0におけるサイドユニット2 2 0 0の右から二つの一般入賞口2 0 0 1では前面を形成している第一前壁部2 2 0 3を遊技パネル1 1 0 0へ向かって傾斜させているのに対して、始動口ユニット2 1 0 0における第一始動口2 0 0 2では前面を形成している前壁部2 1 0 1を遊技パネル1 1 0 0と平行にしていると共に、前面に透光性を有した装飾を施す（シールを貼り付ける）ようにしているため、第一始動口2 0 0 2の前面が前方（遊技者側）へ向くこととなり、一般入賞口2 0 0 1よりも第一始動口2 0 0 2を目立たせることができる。従って、遊技者の意識を一般入賞口2 0 0 1よりも第一始動口2 0 0 2へ向けさせ易くすることができるため、第一始動口2 0 0 2に受入れられる遊技球Bの数が減少する（若しくは、第一始動口2 0 0 2よりも一般入賞口2 0 0 1へと遊技者の意識が集中してしまう）ことを回避させることができ、第一始動口2 0 0 2への遊技球Bの受入れにより行われる第一特別抽選結果の抽選に対する期待感を高めさせて興趣の低下を抑制させることができると共に、遊技者が狙うべき第一始動口2 0 0 2の位置を確実に認識させることができ、遊技者に第一始動口2 0 0 2を狙った遊技を楽しませることができる。

【1 4 6 4】

そして、遊技領域5 a内の遊技球Bが、第一始動口2 0 0 2に受入れられるか否かによって、遊技者をハラハラさせることができる上に、第一始動口2 0 0 2に遊技球Bが受入れられると、第一特別抽選結果の抽選により有利遊技状態が発生する当選（例えば、「大当たり」）が抽選されるか否かによって、遊技者をドキドキ・ワクワクさせることができ、遊技に対する期待感を高めさせて興趣の低下を抑制させることができる。その後、第一特別抽選結果の抽選により当選が抽選されると、第一大入賞口2 0 0 5や第二大入賞口2 0 0 6が所定のパターンで開閉する有利遊技状態が発生するため、遊技者を大いに楽しませることができる。この際に、第一始動口2 0 0 2を狙った遊技球Bが、一般入賞口2 0 0 1に受入れられた場合、第一特別抽選結果の抽選は行われないものの特典として遊技球Bの払出しが行われるため、遊技者を落胆させることはなく、引続き遊技を楽しませて興趣の低下を抑制させることができる。

【1 4 6 5】

また、一般入賞口2 0 0 1の第一前壁部2 2 0 3を遊技パネル1 1 0 0の面に対して傾斜させていると共に、第一始動口2 0 0 2の前壁部2 1 0 1を遊技パネル1 1 0 0の面に

10

20

30

40

50



対して平行にしており、一般入賞口2001と第一始動口2002との形態(外観)が大きく異なることとなるため、第一始動口2002の前面にシールを貼り付け、一般入賞口2001の前面にはシールを貼り付けなくても、遊技者に対して違和感を与えることはなく、パチンコ機1の見栄えが悪くなることを防止することができ、遊技者に本パチンコ機1での遊技を楽しませて興趣の低下を抑制させることができる。

**【1466】**

また、一般入賞口2001及び第一始動口2002を、透明な部材により形成していることから、一般入賞口2001や第一始動口2002に受入れられた遊技球Bを、透明な部材を通して視認することができるため、遊技者に対して、遊技球Bが一般入賞口2001や第一始動口2002に受入れられたことを確実に認識させることができ、受入れられたことによる喜びを十分に味わわせることで興趣の低下を抑制させることができる。また、一般入賞口2001及び第一始動口2002を透明な部材により形成していることから、本パチンコ機1が設置される遊技ホール内の照明の光や、パチンコ機1に設けられている発光手段(装飾基板のLED)からの光を、反射させたり屈折させたり拡散させたりすることが可能となるため、一般入賞口2001及び第一始動口2002を煌びやかに見せることができ、見栄えを良くして遊技者に対する訴求力を高めることができる。

10

**【1467】**

更に、一般入賞口2001では、前面を形成している第一前壁部2203を遊技パネル1100へ向かって傾斜させていると共に、第一始動口2002では、受入れられた遊技球Bを一般入賞口2001に受入れられた遊技球Bよりも遅く後方へ誘導するようにして、第一特別抽選結果の抽選が行われる第一始動口2002に受入れられた遊技球Bを、一般入賞口2001に受入れられた遊技球Bよりも、遅いタイミングで後方へ誘導することができるため、第一始動口2002に受入れられた遊技球Bを相対的に長い時間、遊技者に見せることができる。従って、第一特別抽選結果の抽選が行われる第一始動口2002に遊技球Bが受入れられると、第一始動口2002へ遊技球Bが受入れられたことによる喜び(優越感)を、一般入賞口2001へ遊技球Bが受入れられた時よりも長い時間、遊技者に味わわせることができ、遊技者を楽しませて興趣の低下を抑制させることができる。

20

**【1468】**

また、一般入賞口2001の前面を形成している第一前壁部2203を、遊技パネル1100へ向かって傾斜させていることから、一般入賞口2001に受入れられた遊技球Bを、直ちに後方(遊技パネル1100側)へ誘導して、第一始動口2002に受入れられた遊技球Bよりも速く排出することができるため、遊技球Bが一般入賞口2001に受入れられたことに対して、無用に長い時間実感させることを抑制することが可能となり、遊技者の関心を次の遊技球Bへ向けさせることができ、遊技をサクサクと進めさせて興趣の低下を抑制させることができる。

30

**【1469】**

更に、一般入賞口2001では、前面を形成している第一前壁部2203を遊技パネル1100に対して傾斜させた上で、第一前壁部2203の前方を遊技球Bの一部が通過可能とするようにしているため、一般入賞口2001の第一前壁部2203の前方を遊技球Bが通過した時に、正面視において、遊技球Bの大部分が一般入賞口2001と重なっていると、遊技者によっては、当該遊技球Bが一般入賞口2001に受入れられたかのように錯覚させることができ、遊技者を楽しませることができる。この際に、遊技球Bの一部が一般入賞口2001と重なっていないことから、遊技球Bが一般入賞口2001に受入れられたと強く認識することはなく、錯覚であったとも思わせることができるため、その後の特典(第一特別抽選結果の抽選)が付与されなくても、パチンコ機1や遊技ホール側に対して不信感を抱いてしまうことを回避させることができ、遊技者に対して引続き遊技を楽しませて興趣の低下を抑制させることができる。

40

**【1470】**

また、一般入賞口2001の第一前壁部2203を遊技パネル1100へ向かって傾斜

50

させているため、一般入賞口2001(サイドユニット2200)にかかる素材の量を低減させることができると共に、一般入賞口2001の前面にシール等の装飾を省略することができる。従って、一般入賞口2001にかかるコストを低減させることができるため、その分を演出装置等に回すことで、より遊技者を楽しませられるパチンコ機1とすることができる。

#### 【1471】

更に、本実施形態によると、裏ユニット3000における裏下中演出ユニット3300の裏下中装飾体ユニット3320において、偶数箇所の複数(ここでは6箇所)の停止位置を有した回転する裏下中回転装飾体3310に、停止位置の半数に亘る長さの領域検知片3325と、各停止位置に対応している複数(ここでは六つ)の位置検知片3326と、  
10  
、を設けると共に、領域検知片3325を検知する停止位置の半数からなる複数(ここでは三つ)の領域特定センサ3330と、位置検知片3326を検知する一つの位置特定センサ3331と、からなる複数(ここでは四つ)のセンサを設けるようにしているため、裏下中回転装飾体3310が回転すると、領域検知片3325を検知する複数の領域特定センサ3330が、回転方向の一方側から順番に増加した後に減少することを繰り返すこととなり、領域検知片3325を検知している領域特定センサ3330の組合せにより、裏下中回転装飾体3310の現在の回転位置を大まかに把握することができる。

#### 【1472】

詳述すると、回転方向へ第一停止位置から第六停止位置までの6箇所の停止位置を有した裏下中回転装飾体3310の場合、領域検知片3325が半数となる3つの並んだ停止位置に亘る長さとなると共に、任意の停止位置への移動の検知に必要な最小限の領域特定センサ3330の数が停止位置の数の半数の三つとなる。そして、三つの領域特定センサ3330を、回転方向へ第一領域特定センサ3330a、第二領域特定センサ3330b、及び第三領域特定センサ3330cとすると共に、裏下中回転装飾体3310が第一停止位置(「3」の装飾数字の位置)の時に第一領域特定センサ3330aのみが領域検知片3325を検知している状態とする。この状態から裏下中回転装飾体3310が第二停止位置(「2」の装飾数字の位置)へ回転すると、第一領域特定センサ3330aと第二領域特定センサ3330bとが領域検知片3325を検知する。更に、裏下中回転装飾体3310が第三停止位置(「1」の装飾数字の位置)へ回転すると、第一領域特定センサ3330aと第二領域特定センサ3330bと第三領域特定センサ3330cとが領域検知片3325を検知する。  
20  
30

#### 【1473】

更に、裏下中回転装飾体3310が第四停止位置(「6」の装飾数字の位置)へ回転すると、第一領域特定センサ3330aが非検知となり、第二領域特定センサ3330bと第三領域特定センサ3330cとが領域検知片3325を検知する。更に、裏下中回転装飾体3310が第五停止位置(「5」の装飾数字の位置)へ回転すると、第二領域特定センサ3330bが非検知となり、第三領域特定センサ3330cのみが領域検知片3325を検知する。そして、裏下中回転装飾体3310が第六停止位置(「4」の装飾数字の位置)へ回転すると、第三領域特定センサ3330cも非検知となり、全ての領域特定センサ3330が領域検知片3325を検知していない状態となる。その後、更に、裏下中回転装飾体3310が回転すると第一停止位置(「3」の装飾数字の位置)へと回転することとなり、第一領域特定センサ3330aのみが領域検知片3325を検知している最初の状態となり、裏下中回転装飾体3310の回転に伴って上記のような領域特定センサ3330の検知・非検知が繰り返されることとなる。  
40

#### 【1474】

このように、停止位置の数の半数の停止位置に亘る長さの領域検知片3325を備えているため、複数の領域特定センサ3330による領域検知片3325の検知の組合せにより、裏下中回転装飾体3310の回転を検知することができると共に、裏下中回転装飾体3310が次の停止位置へ回転するまでの間でも、全ての領域特定センサ3330が非検知となることはないため、裏下中回転装飾体3310の現在位置を大まかに把握すること  
50

ができる。

【1475】

そして、裏下中回転装飾体3310に、夫々の停止位置に対応している複数（ここでは六つ）の位置検知片3326を備えているため、複数の領域特定センサ3330による領域検知片3325の検知により裏下中回転装飾体3310の任意の停止位置への回転を大まかに検知した上で、一つの位置特定センサ3331による位置検知片3326の検知により、停止位置を正確に検知することができ、停止位置のズレを可及的に少なくして複数の停止位置を有する裏下中回転装飾体3310の停止位置を正確に把握することができる。

【1476】

また、裏下中回転装飾体3310の停止位置を正確に把握することができるため、裏下中回転装飾体3310を任意の停止位置に正確に停止させることができ、停止位置がズレることによって遊技者に対して違和感（不快感）を与えてしまうことを防止することが可能となり、裏下中回転装飾体3310による演出（可動演出）を楽しませて興趣の低下を抑制させることができると共に、遊技者に対して不快感を与えない可動体（裏下中回転装飾体3310）の動作を実現可能なパチンコ機1とすることができる。

【1477】

更に、裏下中回転装飾体3310の停止位置を正確に把握することができるため、裏下中回転装飾体3310の回転速度を速くしても停止位置のズレを抑制することができると共に、裏下中回転装飾体3310を回転するものとする事で、裏下中回転装飾体3310を往復するものとした場合と比較して、裏下中回転装飾体3310の移動速度（回転速度）をより速くすることができる。従って、速く回転する裏下中回転装飾体3310により遊技者に対して強いインパクトを与えることができ、遊技者の関心を強く引付けさせることができると共に、裏下中回転装飾体3310の回転を楽しませることができ、遊技者の遊技に対する興趣の低下を抑制させることができる。

【1478】

また、裏下中回転装飾体3310を前後方向の軸周りに回転するものとする事で、裏下中回転装飾体3310の回転面が前方の遊技者側を向くこととなり、グルグル回転した後に任意の停止位置で回転停止するルーレットのような演出を遊技者に見せることができるため、所望の停止位置で裏下中回転装飾体3310が回転停止するか否かによって遊技者をドキドキ・ワクワクさせることができ、裏下中回転装飾体3310による可動演出を楽しませて興趣の低下を抑制させることができる。

【1479】

また、裏下中回転装飾体3310の停止位置の数を偶数としているため、任意の停止位置への移動の検知に必要な最小限のセンサ（領域特定センサ3330）の数により対応可能な停止位置の数と、裏下中回転装飾体3310の停止位置との数とが同じとなり、複数のセンサ（領域特定センサ3330及び位置特定センサ3331）による能力（停止位置の把握）を最大限に引き出すことができ、より多くの停止位置を有した裏下中回転装飾体3310により遊技者を楽しませて興趣の低下を抑制させることができる。

【1480】

なお、上記の実施形態では、裏ユニット3000の裏下中演出ユニット3300における裏下中回転装飾体3310として、6箇所の停止位置を有したものを示したが、これに限定するものではなく、4箇所～10箇所の停止位置を有するものとしても良い。

【1481】

また、上記の実施形態では、複数の停止位置を有する可動体（裏下中回転装飾体3310）として回転するものを示したが、これに限定するものではなく、複数の停止位置を有する可動体として、「周回するもの」、「直線状に移動するもの」、「円弧状に移動するもの」、「曲線状の移動するもの」、等としても良い。

【1482】

[6. 制御構成]

10

20

30

40

50

次に、パチンコ機 1 の各種制御を行う制御構成について、図 206 を参照して説明する。図 206 は、パチンコ機の制御構成を概略で示すブロック図である。パチンコ機 1 の主な制御構成は、図示するように、遊技盤 5 に取付けられる主制御基板 1310 及び周辺制御基板 1510 と、本体枠 4 に取付けられる払出制御基板 633 と、から構成されており、夫々の制御が分担されている。主制御基板 1310 は、遊技動作（遊技の進行）を制御する。周辺制御基板 1510 は、主制御基板 1310 からのコマンドに基づいて遊技中の各種演出を制御する周辺制御部 1511 と、周辺制御部 1511 からのコマンドに基づいて演出表示装置 1600 での演出画像の表示を制御する演出表示制御部 1512 と、を備えている。払出制御基板 633 は、遊技球 B の払出し等を制御する払出制御部 633a と、ハンドル 182 の回転操作による遊技球 B の発射を制御する発射制御部 633b と、を

10

#### 【1483】

##### [6-1. 主制御基板]

遊技の進行を制御する主制御基板 1310 は、基板ホルダ 1200 の後面に取付けられる主制御ユニット 1300 に收容されるものであり、説明上、パチンコ機 1 を正面から見て基板ホルダ 1200 の後面を臨む主制御基板 1310 の前側と反対側の面（つまり後側となる面）を電子部品が実装される「主制御基板 1310 の表面（実装面）」と記載する場合がある。遊技の進行を制御する主制御基板 1310 は、詳細な図示は省略するが、その表面（実装面）及び裏面（ハンダ面）に緑色のレジスト液が塗布されて形成される緑色塗膜（以下、単に「ベタ塗りされた緑色のレジスト」と記載する場合がある。）により緑色のレジスト層が形成され、各種処理プログラムや各種コマンドを記憶する ROM や一時的にデータを記憶する RAM 等が内蔵されるマイクロプロセッサである主制御 MPU と、入出力デバイス（I/O デバイス）としての主制御 I/O ポートと、各種検出スイッチからの検出信号が入力される主制御入力回路と、各種ソレノイドを駆動するための主制御ソレノイド駆動回路と、主制御 MPU に内蔵されている RAM に記憶された情報を完全に消去するための押圧操作部を有する RAM クリアスイッチと、を備えている。主制御 MPU は、その内蔵された ROM や RAM のほかに、その動作（システム）を監視するウォッチドックタイマや不正を防止するための機能等も内蔵されている。主制御基板 1310 の表面（実装面）には、RAM クリアスイッチの他に、表面側電子部品の部品番号、表面側電子部品を配置する位置を示す領域等の表面側電子部品の属性（さらに、表面側電子部品の形状、表面側電子部品の大きさ、表面側電子部品の実装向き（実装方向）、表面側電子部品の型式を含む場合がある。）を示す表面側表記部が、緑色に対して目立ち易い白色の塗料で、ベタ塗りされた緑色のレジスト上にシルク印刷により印刷されている。RAM クリアスイッチは、主制御基板 1310 を收容する透明な主制御基板ボックス 1320 から露出した状態となっている。主制御基板 1310 は、遊技盤 5 の後側に設けられるため、遊技者から視認困難な位置に配置されている。

20

30

#### 【1484】

主制御基板 1310 の主制御 MPU は、第一始動口 2002 に受入れられた遊技球 B を検出する第一始動口センサ 3052、ゲート部 2003 を通過した遊技球 B を検知するゲートセンサ 2801、第二始動口 2004 に受入れられた遊技球 B を検出する第二始動口センサ 2401、一般入賞口 2001 に受入れられた遊技球 B を検出する一般入賞口センサ 3051、第一大入賞口 2005 に受入れられた遊技球 B を検知する第一大入賞口センサ 2402、第二大入賞口 2006 に受入れられた遊技球 B を検知する第二大入賞口センサ 2601、アウト口 2010 に受入れられた遊技球 B を検知するアウト口センサ 3053、第一サブアウト口 2011 に受入れられた遊技球 B を検知する第一サブアウト口センサ 2403、第二サブアウト口 2012 に受入れられた遊技球 B を検知する第二サブアウト口センサ 3054、及び遊技領域 5a 内における不正な磁気を検知する磁気センサ 1111, 2404, 2602, 3055、等からの検出信号が夫々主制御 I/O ポートを介して入力される。

40

#### 【1485】

50

主制御MPUは、これらの検出信号に基づいて、主制御I/Oポートから主制御ソレノイド駆動回路に制御信号を出力することにより、始動口ソレノイド2415、第一アタッカソレノイド2418、及び第二アタッカソレノイド2612、等に駆動信号を出力したり、主制御I/Oポートから機能表示ユニット1400の状態表示器、普通図柄表示器、普通保留表示器、第一特別図柄表示器、第一特別保留数表示器、第二特別図柄表示器、第二特別保留数表示器、ラウンド表示器、等に駆動信号を出力したりする。

#### 【1486】

なお、本実施形態において、第一始動口センサ3052、第二始動口センサ2401、ゲートセンサ2801、第一大入賞口センサ2402、第二大入賞口センサ2601、アウト口センサ3053には、非接触タイプの電磁式の近接スイッチを用いているのに対して、一般入賞口センサ3051、第一サブアウト口センサ2403、及び第二サブアウト口センサ3054には、接触タイプのON/OFF動作式のメカニカルスイッチを用いている。これは、遊技球Bが、第一始動口2002や第二始動口2004、ゲート部2003、には頻繁に入球又は通過するため、第一始動口センサ3052、第二始動口センサ2401、及びゲートセンサ2801による遊技球Bの検出も頻繁に発生する。このため、第一始動口センサ3052、第二始動口センサ2401、及びゲートセンサ2801には、耐久性が高く寿命の長い近接スイッチを用いている。

#### 【1487】

また、遊技者にとって有利となる有利遊技状態（「大当たり」遊技、等）が発生すると、第一大入賞口2005や第二大入賞口2006が開放されて遊技球Bが頻繁に入球するため、第一大入賞口センサ2402や第二大入賞口センサ2601による遊技球Bの検出も頻繁に発生する。このため、第一大入賞口センサ2402や第二大入賞口センサ2601にも、耐久性が高く寿命の長い近接スイッチを用いている。これに対して、遊技球Bが頻繁に入球しない一般入賞口2001には、一般入賞口センサ3051による検出も頻繁に発生しない。このため、一般入賞口センサ3051には、近接スイッチより寿命が短いメカニカルスイッチを用いている。

#### 【1488】

更に、アウト口2010には遊技球Bが頻繁に入球するため、アウト口センサ3053には耐久性が高く寿命の長い近接スイッチを用いている。一方、第一サブアウト口2011及び第二サブアウト口2012には、遊技球Bが頻繁に入球しないため、第一サブアウト口センサ2403及び第二サブアウト口センサ3054には近接スイッチより寿命が短いメカニカルスイッチを用いている。

#### 【1489】

また、主制御MPUは、遊技に関する各種情報（遊技情報）及び払出しに関する各種コマンド等を払出制御基板633に送信したり、この払出制御基板633からのパチンコ機1の状態に関する各種コマンド等を受信したりする。更に、主制御MPUは、遊技演出の制御に関する各種コマンド及びパチンコ機1の状態に関する各種コマンドを、主制御I/Oポートを介して周辺制御基板1510の周辺制御部1511に送信したりする。なお、主制御MPUは、その詳細な説明は後述するが、払出制御基板633からパチンコ機1の状態に関する各種コマンドを受信すると、これらの各種コマンドを整形して周辺制御部1511に送信する。

#### 【1490】

主制御基板1310には、詳細な説明は後述するが、基板ユニット620の電源基板630から各種電圧が供給されている。この主制御基板1310に各種電圧を供給する電源基板630は、電源遮断時にでも所定時間、主制御基板1310に電力を供給するためのバックアップ電源としての電気二重層キャパシタ（以下、単に「キャパシタ」と記載する。）を備えている。このキャパシタにより主制御MPUは、電源遮断時にでも電源断時処理において各種情報をRAMに記憶することができる。この記憶した各種情報は、電源投入時に主制御基板1310のRAMクリアスイッチの押圧操作部が操作されると、RAMから完全に消去（クリア）される。このRAMクリアスイッチの押圧操作部の操作信号（

10

20

30

40

50

検出信号)は、払出制御基板633にも出力される。

【1491】

また、主制御基板1310には、停電監視回路が設けられている。この停電監視回路は、電源基板630から供給される各種電圧の低下を監視しており、それらの電圧が停電予告電圧以下となると、停電予告として停電予告信号を出力する。この停電予告信号は、主制御I/Oポートを介して主制御MPUに入力される他に、払出制御基板633等にも出力されている。

【1492】

[6-2. 払出制御基板]

遊技球Bの払出し等を制御する払出制御基板633は、電源ユニット620cにおける透明な電源基板カバー631の後側に着脱可能に取付けられる払出制御基板ボックス632に收容されるものであり、説明上、パチンコ機1を正面から見て電源基板カバー631の後面を臨む払出制御基板633の前側と反対側の面(つまり後側となる面)を電子部品が実装される「払出制御基板633の表面(実装面)」と記載する場合がある。遊技球Bの払出し等を制御する払出制御基板633は、その表面(実装面)及び裏面(ハンダ面)に緑色のレジスト液が塗布されて形成される緑色塗膜(以下、単に「ベタ塗りされた緑色のレジスト」と記載する場合がある。)により緑色のレジスト層が形成され、払出しに関する各種制御を行う払出制御部633aと、発射ソレノイド542による発射制御を行うとともに、球送給ソレノイド145による球送給制御を行う発射制御部633bと、パチンコ機1の状態を表示するエラーLED表示器と、エラーLED表示器に表示されているエラーを解除するための押圧操作部を有するエラー解除スイッチと、メンテナンスの際に、球タンク552、タンクレール553、球誘導ユニット570、及び払出装置580内の遊技球Bを、パチンコ機1の外部(上皿201)に排出して、球抜き動作を開始するための球抜きスイッチと、を備えている。払出制御基板633の表面(実装面)には、エラー解除スイッチの他に、表面側電子部品の部品番号、表面側電子部品を配置する位置を示す領域等の表面側電子部品の属性(さらに、表面側電子部品の形状、表面側電子部品の大きさ、表面側電子部品の実装向き(実装方向)、表面側電子部品の型式を含む場合がある。)を示す表面側表記部が、緑色に対して目立ち易い白色の塗料で、ベタ塗りされた緑色のレジスト上にシルク印刷により印刷されている。エラー解除スイッチは、払出制御基板633を收容する透明な払出制御基板ボックス632から露出した状態となっている。エラー解除スイッチは、パチンコ機1の後側に設けられているため、遊技者から視認困難な位置に配置されている。

【1493】

[6-2a. 払出制御部]

払出制御基板633における払出しに関する各種制御を行う払出制御部633aは、詳細な図示は省略するが、各種処理プログラムや各種コマンドを記憶するROMや一時的にデータを記憶するRAM等が内蔵されるマイクロプロセッサである払出制御MPUと、I/Oデバイスとしての払出制御I/Oポートと、払出制御MPUが正常に動作しているかを監視するための外部WDT(外部ウォッチドックタイマ)と、払出装置580の払出モータ584に駆動信号を出力するための払出モータ駆動回路と、払出しに関する各種検出スイッチからの検出信号が入力される払出制御入力回路と、を備えている。払出制御MPUには、その内蔵されたROMやRAMのほかに、不正を防止するため機能等も内蔵されている。

【1494】

払出制御部633aの払出制御MPUは、主制御基板1310からの遊技に関する各種情報(遊技情報)及び払い出しに関する各種コマンドを払出制御I/Oポートを介してシリアル方式で受信したり、主制御基板1310からのRAMクリアスイッチの押圧操作部の操作信号(検出信号)が払出制御I/Oポートを介して入力されたりする他に、満タン検知センサ154からの検出信号が入力されたり、球切検知センサ574、払出検知センサ591、及び羽根回転検知センサ590からの検出信号が入力される。

10

20

30

40

50

## 【 1 4 9 5 】

球誘導ユニット570の球切検知センサ574、払出装置580の払出検知センサ591及び羽根回転検知センサ590からの検出信号は、払出制御入力回路に入力され、払出制御I/Oポートを介して払出制御MPUに入力される。

## 【 1 4 9 6 】

また、本体枠4に対する扉枠3の開放を検出する扉枠開放スイッチ、及び外枠2に対する本体枠4の開放を検出する本体枠開放スイッチからの検出信号は、払出制御入力回路に入力され、払出制御I/Oポートを介して払出制御MPUに入力される。払出制御MPUは、扉枠開放スイッチからの検出信号に基づいて本体枠4に対する扉枠3の開放を検出すると、その旨を伝える扉枠開放コマンドを主制御基板1310へ送信したり、本体枠開放スイッチからの検出信号に基づいて外枠2に対する本体枠4の開放を検出すると、その旨を伝える本体枠開放コマンドを主制御基板1310へ送信したりする。このようなコマンドを受信した主制御基板1310は、本体枠4に対する扉枠3の開放の旨を伝える扉枠開放コマンドに所定情報(主制御基板1310から周辺制御基板1510へコマンドを送信する形式を整えるための情報)を付加して周辺制御基板1510へ送信したり、外枠2に対する本体枠4の開放の旨を伝える本体枠開放コマンドに所定情報(主制御基板1310から周辺制御基板1510へコマンドを送信する形式を整えるための情報)を付加して周辺制御基板1510へ送信したりする。このようなコマンドを受信した周辺制御基板1510は、例えば、扉枠3の発光態様を報知態様に制御する。なお、扉枠開放スイッチからの検出信号と本体枠開放スイッチからの検出信号とに基づいて、本体枠4に対する扉枠3の開放、外枠2に対する本体枠4の開放のうち、いずれか一方又は両方を検出すると、統一コマンドとして枠開放コマンドを主制御基板1310へ送信するようにしてもよい。この場合、主制御基板1310は、枠開放コマンドに所定情報(主制御基板1310から周辺制御基板1510へコマンドを送信する形式を整えるための情報)を付加して周辺制御基板1510へ送信する。この枠開放コマンドを受信した周辺制御基板1510は、例えば、扉枠3の発光態様を報知態様に制御する。

## 【 1 4 9 7 】

また、ファールカバーユニット150の満タン検知センサ154からの検出信号は、払出制御入力回路に入力され、払出制御I/Oポートを介して払出制御MPUに入力される。

## 【 1 4 9 8 】

払出制御MPUは、払出モータ584を駆動するための駆動信号を、払出制御I/Oを介して払出モータ584に出力したり、パチンコ機1の状態をエラーLED表示器に表示するための信号を、払出制御I/Oポートを介してエラーLED表示器に出力したり、パチンコ機1の状態を示すためのコマンドを、払出制御I/Oポートを介して主制御基板1310にシリアル方式で送信したり、実際に払出した遊技球Bの球数を払出制御I/Oポートを介して外部端子板558に出力したりする。この外部端子板558は、遊技ホール側に設置されたホールコンピュータに接続されている。このホールコンピュータは、パチンコ機1が払出した遊技球Bの球数やパチンコ機1の遊技情報等を把握することにより遊技者の遊技を監視している。

## 【 1 4 9 9 】

エラーLED表示器(図示は省略)は、セグメント表示器であり、英数字や図形等を表示してパチンコ機1の状態を表示している。エラーLED表示器が表示して報知する内容としては、次のようなものがある。例えば、図形「-」が表示されているときには「正常」である旨を報知し、数字「0」が表示されているときには「接続異常」である旨(具体的には、主制御基板1310と払出制御基板633との基板間の電氣的な接続に異常が生じている旨)を報知し、数字「1」が表示されているときには「球切れ」である旨(具体的には、球切検知センサ574からの検出信号に基づいて払出装置580内に遊技球Bがない旨)を報知し、数字「2」が表示されているときには「球がみ」である旨(具体的には、羽根回転検知センサ590からの検出信号に基づいて払出装置580の払出通路58

10

20

30

40

50

0 aと払出羽根5 8 9との間に遊技球Bがかみ込んで払出羽根5 8 9が回転困難となっている旨)を報知し、数字「3」が表示されているときには「計数スイッチエラー」である旨(具体的には、払出検知センサ5 9 1からの検出信号に基づいて払出検知センサ5 9 1に不具合が生じている旨)を報知し、数字「5」が表示されているときには「リトライエラー」である旨(具体的には、払出し動作のリトライ回数が予め設定された上限値に達した旨)を報知し、数字「6」が表示されているときには「満タン」である旨(具体的には、満タン検知センサ1 5 4からの検出信号に基づいてファールカバーユニット1 5 0内に貯留された遊技球Bで満タンである旨)を報知し、数字「7」が表示されているときには「CR未接続」である旨(払出制御基板6 3 3からCRユニットまでに亘るいずれかにおいて電氣的な接続が切断されている旨)を報知し、数字「9」が表示されているときには「ストック中」である旨(具体的には、まだ払出していない遊技球Bの球数が予め定めた球数に達している旨)を報知している。

10

## 【1 5 0 0】

球貸ボタン2 2 4からの遊技球Bの球貸要求信号、及び返却ボタン2 2 5からのプリペイドカードの返却要求信号は、CRユニットに入力される。CRユニットは、球貸要求信号に従って貸し出す遊技球Bの球数を指定した信号を、払出制御基板6 3 3にシリアル方式で送信し、この信号が払出制御I/Oポートで受信されて払出制御MPUに入力される。またCRユニットは、貸出した遊技球Bの球数に応じて挿入されたプリペイドカードの残度を更新するとともに、その残度の表示信号を球貸操作ユニット2 2 0へ出力し、この信号が球貸操作ユニット2 2 0の球貸表示部に入力されて表示される。

20

## 【1 5 0 1】

## [ 6 - 2 b . 発射制御部 ]

発射制御部6 3 3 bは、発射ソレノイド5 4 2による発射制御と、球送給ソレノイド1 4 5による球送給制御と、を行う。発射制御部6 3 3 bは、詳細に図示は省略するが、発射に関する各種検出スイッチからの検出信号が入力される発射制御入力回路と、定時間毎にクロック信号を出力する発振回路と、このクロック信号に基づいて遊技球Bを遊技領域5 aに向かって打ち出すための発射基準パルスを出力する発射タイミング制御回路と、この発射基準パルスに基づいて発射ソレノイド5 4 2に駆動信号を出力する発射ソレノイド駆動回路と、発射基準パルスに基づいて球送給ソレノイド1 4 5に駆動信号を出力する球送給ソレノイド駆動回路と、を備えている。発射タイミング制御回路は、発振回路からのクロック信号に基づいて、1分当たり1 0 0個の遊技球Bが遊技領域5 aに向かって打ち出されるよう発射基準パルスを生成して発射ソレノイド駆動回路に出力するとともに、発射基準パルスを所定数倍した球送給基準パルスを生成して球送給ソレノイド駆動回路に出力する。

30

## 【1 5 0 2】

ハンドルユニット1 8 0の関係では、ハンドル1 8 2に手のひらや指が触れているか否かを検出するハンドルタッチセンサ1 9 2、及び遊技者の意志によって遊技球Bの打ち出しを強制的に停止するか否かを検出する単発ボタン操作センサ1 9 4からの検出信号は、発射制御入力回路に入力された後に、発射タイミング制御回路に入力される。またCRユニットとCRユニット接続端子板とが電氣的に接続されると、CR接続信号として発射制御入力回路に入力され、発射タイミング制御回路に入力される。ハンドル1 8 2の回転位置に応じて遊技球Bを遊技領域5 aに向かって打ち出す強度を電氣的に調節するハンドル回転検知センサ1 8 9からの信号は、発射ソレノイド駆動回路に入力され。

40

## 【1 5 0 3】

この発射ソレノイド駆動回路は、ハンドル回転検知センサ1 8 9からの信号に基づいて、ハンドル1 8 2の回転位置に見合う打ち出し強度で遊技球Bを遊技領域5 aに向かって打ち出すための駆動電流を、発射基準パルスが入力されたことを契機として、発射ソレノイド5 4 2に出力する。一方、球送給ソレノイド駆動回路は、球送給基準パルスが入力されたことを契機として、球送給ソレノイド1 4 5に一定電流を出力することにより、皿ユニット2 0 0の上皿2 0 1に貯留された遊技球Bを球送給ユニット1 4 0内に1球受入れ、

50



その球送基準パルスが入力が終了したことを契機として、その一定電流の出力を停止することにより受入れた遊技球 B を球発射装置 5 4 0 側へ送る。このように、発射ソレノイド駆動回路から発射ソレノイド 5 4 2 に出力される駆動電流は可変に制御されるのに対して、球送給ソレノイド駆動回路から球送給ソレノイド 1 4 5 に出力される駆動電流は一定に制御されている。

#### 【 1 5 0 4 】

なお、払出制御基板 6 3 3 に各種電圧を供給する電源基板 6 3 0 は、電源遮断時にでも所定時間、主制御基板 1 3 1 0 に電力を供給するためのバックアップ電源としてのキャパシタを備えている。このキャパシタにより払出制御 M P U は、電源遮断時にでも電源断時処理において各種情報を払出制御基板 6 3 3 の R A M に記憶することができる。この記憶した各種情報は、電源投入時に主制御基板 1 3 1 0 の R A M クリアスイッチの押圧操作部が操作されると、払出制御基板 6 3 3 の R A M から完全に消去（クリア）される。

10

#### 【 1 5 0 5 】

##### [ 6 - 3 . 周辺制御基板 ]

周辺制御基板 1 5 1 0 は、その表面（実装面）及び裏面（ハンダ面）に緑色のレジスト液が塗布されて形成される緑色塗膜（以下、単に「ベタ塗りされた緑色のレジスト」と記載する場合がある。）により緑色のレジスト層が形成され、図 2 0 6 に示すように、主制御基板 1 3 1 0 からのコマンドに基づいて演出制御を行う周辺制御部 1 5 1 1 と、この周辺制御部 1 5 1 1 からの制御データに基づいて、演出表示装置 1 6 0 0 の描画制御を行う演出表示制御部 1 5 1 2 と、を備えている。周辺制御基板 1 5 1 0 の表面（実装面）には、周辺制御部 1 5 1 1 及び演出表示制御部 1 5 1 2 を構成する複数の電子部品の近傍に、電子部品の部品番号、電子部品を配置する位置を示す領域等の電子部品の属性（さらに、電子部品の形状、電子部品の大きさ、電子部品の実装向き（実装方向）、電子部品の型式を含む場合がある。）を示す表記部が、緑色に対して目立ち易い白色の塗料で、ベタ塗りされた緑色のレジスト上にシルク印刷によりそれぞれ印刷されている。

20

#### 【 1 5 0 6 】

##### [ 6 - 3 a . 周辺制御部 ]

周辺制御基板 1 5 1 0 における演出制御を行う周辺制御部 1 5 1 1 は、詳細な図示は省略するが、マイクロプロセッサとしての周辺制御 M P U と、各種処理プログラムや各種コマンドを記憶する周辺制御 R O M と、高音質の演奏を行う音源 I C と、この音源 I C が参照する音楽、音声、及び効果音等の音情報が記憶されている音 R O M と、を備えている。

30

#### 【 1 5 0 7 】

周辺制御 M P U は、パラレル I / O ポート、シリアル I / O ポート等を複数内蔵しており、主制御基板 1 3 1 0 から各種コマンドを受信すると、この各種コマンドに基づいて、遊技盤 5 の各装飾基板に設けられたカラー L E D 等への点灯信号、点滅信号又は階調点灯信号を出力するための遊技盤側発光データをランプ駆動基板用シリアル I / O ポートから遊技盤 5 の各装飾基板に送信したり、遊技盤 5 に設けられた各種演出ユニットを作動させる駆動モータへの駆動信号を出力するための遊技盤側駆動データを遊技盤装飾駆動基板用シリアル I / O ポートから遊技盤 5 の駆動モータ或いは駆動ソレノイドに送信したり、扉枠 3 に設けられた操作リング駆動モータ 3 4 2、及び操作ボタン昇降駆動モータ 3 6 7 等への駆動信号を出力するための扉側駆動データと、扉枠 3 の各装飾基板に設けられたカラー L E D 等への点灯信号、点滅信号又は階調点灯信号を出力するための扉側発光データと、から構成される扉側駆動発光データを枠装飾駆動基板用シリアル I / O ポートから扉枠 3 側に送信したり、演出表示装置 1 6 0 0 に表示させる画面を示す制御データ（表示コマンド）を表示制御部用シリアル I / O ポートから演出表示制御部 1 5 1 2 に送信したり、するほかに、音 R O M から音情報を抽出するための制御信号（音コマンド）を音源 I C に出力したりする。

40

#### 【 1 5 0 8 】

また、扉枠 3 に設けられた演出操作ユニット 3 0 0 の押圧検知センサ 3 8 1、第一回転検知センサ 3 4 7 及び第二回転検知センサ 3 4 8 からの検知信号は、周辺制御 M P U に入

50

力されている。

#### 【1509】

また周辺制御MPUは、演出表示制御部1512が正常に動作している旨を伝える信号（動作信号）が演出表示制御部1512から入力されており、この動作信号に基づいて演出表示制御部1512の動作を監視している。

#### 【1510】

音源ICは、周辺制御MPUからの制御データ（音コマンド）に基づいて音ROMから音情報を抽出し、扉枠3や本体枠4等に設けられた振動スピーカ354、トップ中央スピーカ462、トップサイドスピーカ464や、本体枠4の本体枠スピーカ622等から各種演出に合せた音楽及び効果音等のサウンドが流れるように制御を行う。なお、周辺制御基板1510が収容された周辺制御基板ボックスから後方へ突出しているボリュームを回転操作することで、音量を調整することができるようになっている。本実施形態では、扉枠3側のトップ中央スピーカ462、トップサイドスピーカ464と、本体枠4の低音用の本体枠スピーカ622とに、音情報としての音響信号（例えば、2chステレオ信号、4chステレオ信号、2.1chサラウンド信号、或いは、4.1chサラウンド信号、等）を送ることで、従来よりも臨場感のある音響効果（音響演出）を提示することができる。

10

#### 【1511】

なお、周辺制御部1511は、周辺制御MPUに内蔵された内蔵WDT（ウォッチドックタイマ）のほかに、図示しない、外部WDT（ウォッチドックタイマ）も備えており、周辺制御MPUは、内蔵WDTと外部WDTとを併用して自身のシステムが暴走しているか否かを診断している。

20

#### 【1512】

この周辺制御MPUから演出表示制御部1512に出力される表示コマンドはシリアル入出力ポートにより行われ、本実施形態では、ビットレート（単位時間あたりに送信できるデータの大きさ）として19.2キロ（k）ビーピーエス（bits per second、以下、「bps」と記載する）が設定されている。一方、周辺制御MPUから遊技盤5側に出力される、初期データ、扉枠側点灯点滅コマンド、遊技盤側点灯点滅コマンド、可動体駆動コマンド等は、表示コマンドと異なる複数のシリアル入出力ポートにより行われ、本実施形態では、ビットレートとして250kbpsが設定されている。

30

#### 【1513】

##### [6-3b. 演出表示制御部]

演出表示制御部1512は、演出表示装置1600の描画制御を行うものである。演出表示制御部1512は、詳細な図示は省略するが、マイクロプロセッサとしての表示制御MPUと、各種処理プログラム、各種コマンド及び各種データを記憶する表示制御ROMと、演出表示装置1600を表示制御するVDP（Video Display Processorの略）と、演出表示装置1600に表示される画面の各種データを記憶する画像ROMと、この画像ROMに記憶されている各種データが転送されてコピーされる画像RAMと、を備えている。

#### 【1514】

この表示制御MPUは、パラレルI/Oポート、シリアルI/Oポート等を内蔵しており、周辺制御部1511からの制御データ（表示コマンド）に基づいてVDPを制御して演出表示装置1600の描画制御を行っている。なお、表示制御MPUは、正常に動作していると、その旨を伝える動作信号を周辺制御部1511に出力する。また表示制御MPUは、VDPから実行中信号が入力されており、この実行中信号の出力が16msごとに停止されたことを契機として、割り込み処理を行っている。

40

#### 【1515】

表示制御ROMは、演出表示装置1600に描画する画面を生成するための各種プログラムのほかに、周辺制御部1511からの制御データ（表示コマンド）と対応するスケジュールデータ、その制御データ（表示コマンド）と対応する非常駐領域転送スケジュール

50

データ等を複数記憶している。スケジュールデータは、画面の構成を規定する画面データが時系列に配列されて構成されており、演出表示装置1600に描画する画面の順序が規定されている。非常駐領域転送スケジュールデータは、画像ROMに記憶されている各種データを画像RAMの非常駐領域に転送する際に、その順序を規定する非常駐領域転送データが時系列に配列されて構成されている。この非常駐領域転送データは、スケジュールデータの進行に従って演出表示装置1600に描画される画面データを、前もって、画像ROMから画像RAMの非常駐領域に各種データを転送する順序が規定されている。

【1516】

表示制御MPUは、周辺制御部1511からの制御データ(表示コマンド)と対応するスケジュールデータの先頭の画面データを表示制御ROMから抽出してVDPに出力した後に、先頭の画面データに続く画面データを表示制御ROMから抽出してVDPに出力する。このように、表示制御MPUは、スケジュールデータに時系列に配列された画面データを、先頭の画面データから1つずつ表示制御ROMから抽出してVDPに出力する。

10

【1517】

VDPは、表示制御MPUから出力された画面データが入力されると、この入力された画面データに基づいて画像RAMからスプライトデータを抽出して演出表示装置1600に表示する描画データを生成し、この生成した描画データを、演出表示装置1600に出力する。またVDPは、演出表示装置1600が、表示制御MPUからの画面データを受入れないときに、その旨を伝える実行中信号を表示制御MPUに出力する。なお、VDPは、ラインバッファ方式が採用されている。この「ラインバッファ方式」とは、演出表示装置1600の左右方向を描画する1ライン分の描画データをラインバッファに保持し、このラインバッファに保持した1ライン分の描画データを、演出表示装置1600に出力する方式である。

20

【1518】

画像ROMには、極めて多くのスプライトデータが記憶されており、その容量が大きくなっている。画像ROMの容量が大きくなると、つまり、演出表示装置1600に描画するスプライトの数が増えると、画像ROMのアクセス速度が無視できなくなり、演出表示装置1600に描画する速度に影響することとなる。そこで、本実施形態では、アクセス速度の速い画像RAMに、画像ROMに記憶されているスプライトデータを転送してコピーし、この画像RAMからスプライトデータを抽出している。なお、スプライトデータは、スプライトをビットマップ形式に展開する前のデータである基データであり、圧縮された状態で画像ROMに記憶されている。

30

【1519】

ここで、「スプライト」について説明すると、「スプライト」とは、演出表示装置1600に、纏まった単位として表示されるイメージである。例えば、演出表示装置1600に、種々の人物(キャラクター)を表示させる場合には、夫々の人物を描くためのデータを「スプライト」と呼ぶ。これにより、演出表示装置1600に複数人の人物を表示させる場合には、複数のスプライトを用いることとなる。また人物のほかに、背景を構成する家、山、道路等もスプライトであり、背景全体を1つのスプライトとすることもできる。これらのスプライトは、画面に配置される位置やスプライト同士が重なる場合の上下関係(以下、「スプライトの重ね合わせの順序」と記載する。)が設定されて演出表示装置1600に描画される。

40

【1520】

なお、スプライトは縦横それぞれ64画素の矩形領域を複数張り合わせて構成されている。この矩形領域を描くためのデータを「スプライトキャラクター」と呼ぶ。小さなスプライトの場合には1つのスプライトキャラクターを用いて表現することができるし、人物など比較的大きいスプライトの場合には、例えば横2×縦3などで配置した合計6個のスプライトキャラクターを用いて表現することができる。背景のように更に大きいスプライトの場合には更に多数のスプライトキャラクターを用いて表現することができる。このように、スプライトキャラクターの数及び配置は、スプライトごとに任意に指定することができるよう

50

になっている。

【1521】

演出表示装置1600は、その正面から見て左から右に向かって順次、画素に沿った一方向に画素ごとの表示状態を設定する主走査と、その一方向と交差する方向に主走査を繰り返す副走査と、によって駆動される。演出表示装置1600は、演出表示制御部1512から出力された1ライン分の描画データが入力されると、主走査として演出表示装置1600の正面から見て左から右に向かって順次、1ライン分の画素にそれぞれ出力する。そして1ライン分の出力が完了すると、演出表示装置1600は、副走査として直下のラインに移行し、同様に次ライン分の描画データが入力されると、この次ライン分の描画データに基づいて主走査として演出表示装置1600の正面から見て左から右に向か

10

【1522】

[7.遊技内容]

本実施形態のパチンコ機1による遊技内容について、図115及び図130等を参照して説明する。本実施形態のパチンコ機1は、扉枠3の前面右下隅に配置されたハンドルユニット180のハンドル182を遊技者が回転操作することで、皿ユニット200の上皿201に貯留された遊技球Bが、遊技盤5における外レール1001と内レール1002との間を通して遊技領域5a内の上部へと打ち込まれて、遊技球Bによる遊技が開始される。遊技領域5a内の上部へ打ち込まれた遊技球Bは、その打込強さによってセンター役物2500の左側、或いは、右側の何れかを流下する。なお、遊技球Bの打込強さは、ハ

20

【1523】

また、遊技領域5a内には、適宜位置に所定のゲージ配列で複数の障害釘Nが遊技パネル1100の前面に植設されており、遊技球Bが障害釘Nに当接することで、遊技球Bの流下速度が抑制されると共に、遊技球Bに様々な動きが付与されて、その動きを楽しませられるようになっている。また、遊技領域5a内には、障害釘Nの他に、遊技球Bの当接により回転する風車Wがサイド左上ユニット2300の上方でセンター役物2500の左方に設けられている。

30

【1524】

センター役物2500の上部へ打ち込まれた遊技球Bは、センター役物2500の外周面のうち、最も高くなった部位よりも正面視左側へ進入すると、複数の障害釘Nに当接しながら、センター役物2500よりも左側の領域を流下することとなる。そして、センター役物2500の左側の領域を流下する遊技球Bが、センター役物2500の周壁部2501に開口しているワープ入口2511に進入すると、ワープ出口2512からステージ2513に供給される。

【1525】

ステージ2513に供給された遊技球Bは、ステージ2513上を転動して左右に行ったり来たりして、左右方向中央部分から前方へ放出される。ステージ2513の中央の中央放出部2513aから遊技球Bが遊技領域5a内に放出されると、その中央放出部2513aが第一始動口2002の直上に位置していることから、高い確率で第一始動口2002に受け入れられる。この第一始動口2002に遊技球Bが受け入れられると、主制御基板1310及び払出制御基板633を介して払出装置580から所定数(例えば、3個)の遊技球Bが、上皿201に払出されると共に、主制御基板1310において、遊技者に有利な有利遊技状態(例えば、「大当り」、「中当り」、「小当り」、「確率変動(確変)当り」、「時間短縮(時短)当り」、を発生させる特別抽選結果(第一特別抽選結果)の抽選が行われる。

40

【1526】

センター役物2500のステージ2513から遊技領域5a内に放出された遊技球Bは

50

、始動口ユニット 2 1 0 0 の第一始動口 2 0 0 2 に受入れられる可能性がある。

【 1 5 2 7 】

ところで、センター役物 2 5 0 0 の左側へ流下した遊技球 B が、ワープ入口 2 5 1 1 に進入しなかった場合、サイド左上ユニット 2 3 0 0 の棚部 2 3 0 1 や障害釘 N により左右方向中央側へ寄せられ、サイドユニット 2 2 0 0 の一般入賞口 2 0 0 1、或いは、始動口ユニット 2 1 0 0 の第一始動口 2 0 0 2 等、に受入れられる可能性がある。そして、一般入賞口 2 0 0 1 に遊技球 B が受入れられると、主制御基板 1 3 1 0 及び払出制御基板 6 3 3 を介して払出装置 5 8 0 から所定数（例えば、1 0 個）の遊技球 B が、上皿 2 0 1 に払出される。

【 1 5 2 8 】

一方、遊技領域 5 a 内においてセンター役物 2 5 0 0 の上部に打込まれた遊技球 B が、センター役物 2 5 0 0 の周壁部 2 5 0 1 の最も高くなった部位よりも右側に進入すると、センター役物 2 5 0 0 の案内通路群 2 5 2 0 の第一案内通路 2 5 2 1 又は第二案内通路 2 5 2 2 の何れかを通して、ゲート部 2 0 0 3 の上方に放出され、案内通路群 2 5 2 0 とゲート部 2 0 0 3 との間に植設されている複数の障害釘 N に当接した上で、ある程度の確率でゲート部 2 0 0 3 を通過する。

【 1 5 2 9 】

センター役物 2 5 0 0 の案内通路群 2 5 2 0 は、衝止部 1 0 0 6 の近傍に入口が開口している第一案内通路 2 5 2 1 と、第一案内通路 2 5 2 1 の入口から左方へ間隔をあけて入口が開口している第二案内通路 2 5 2 2 と、から構成されている。これにより、衝止部 1 0 0 6 に当接する強さで遊技球 B を打込む（所謂、右打ちする）と、第一案内通路 2 5 2 1 に進入し、衝止部 1 0 0 6 に当接しない強さ（右打ちよりもある程度弱い強さ）で遊技球 B を打込むと、高い確率で第二案内通路 2 5 2 2 に進入する。つまり、センター役物 2 5 0 0 の上部の右側に打込まれた遊技球 B は、その打込強さに応じて、第一案内通路 2 5 2 1 又は第二案内通路 2 5 2 2 の何れかを流通する。

【 1 5 3 0 】

本実施形態では、第一案内通路 2 5 2 1 よりも第二案内通路 2 5 2 2 を流通させた方が、高い確率でゲート部 2 0 0 3 を遊技球 B が通過するように構成されている。また、第一案内通路 2 5 2 1 よりも第二案内通路 2 5 2 2 を流通させた方が、高い確率でゲート部 2 0 0 3 及びゲート部 2 0 0 3 の左側を通過するように構成されている。

【 1 5 3 1 】

このゲート部 2 0 0 3 を遊技球 B が通過してゲートセンサ 2 8 0 1 により検知されると、主制御基板 1 3 1 0 において普通抽選が行われ、抽選された普通抽選結果が「普通当り」の場合、第一アタッカユニット 2 4 0 0 における閉鎖されている第二始動口 2 0 0 4 が所定時間（例えば、0 . 3 ~ 1 0 秒）の間、開状態となり、第二始動口 2 0 0 4 への遊技球 B の受入れが可能となる。

【 1 5 3 2 】

本実施形態では、ゲート部 2 0 0 3 を遊技球 B が通過することで行われる普通抽選において、普通抽選を開始してから普通抽選結果を示唆するまでにある程度の時間を設定している（例えば、0 . 0 1 ~ 6 0 0 秒、普通変動時間とも称す）。この普通抽選結果の示唆は、遊技盤 5 の機能表示ユニット 1 4 0 0 に表示される。第二始動口 2 0 0 4 では、普通変動時間の経過後に開状態となる。なお、普通抽選を開始してから普通抽選結果を示唆するまでの普通変動時間は通常時（非時短状態）には比較的長い時間（本例では 6 0 0 秒）に設定されており、時短時（時短状態）には短時間に変更されるようになっている。これにより、時短時（時短状態）には普通抽選結果の導出が頻繁に行われるようになり、これによって第二始動口 2 0 0 4 が頻繁に開状態とされるようになる。このように、時短時（時短状態）では第二始動口 2 0 0 4 が頻繁に開状態とされるため、第二始動口 2 0 0 4 への遊技球の入球を狙った遊技（いわゆる「右打ち」）を行うことになる。

【 1 5 3 3 】

なお、遊技球 B がゲート部 2 0 0 3 を通過してから普通抽選結果が示唆されるまでの間

10

20

30

40

50

に、遊技球 B がゲート部 2 0 0 3 を通過すると、普通抽選結果の示唆を開始することができないため、普通抽選結果の示唆の開始を、先の普通抽選結果の示唆が終了するまで保留するようにしている。また、普通抽選結果の保留数は、4 つまでを上限とし、それ以上については、ゲート部 2 0 0 3 に遊技球 B が通過しても、保留せずに破棄している。これにより、保留が貯まることで遊技ホール側の負担の増加を抑制している。

【 1 5 3 4 】

ゲート部 2 0 0 3 及びゲート部 2 0 0 3 の左側を通った遊技球 B は、ゲート部 2 0 0 3 とサイド右中ユニット 2 7 0 0 との間に植設されている複数の障害釘 N により、高い確率でサイド右中ユニット 2 7 0 0 の左側を流下し、たまにサイド右中ユニット 2 7 0 0 の一般入賞口 2 0 0 1 に受入れられたり、まれに第二サブアウト口 2 0 1 2 に受入れられたりする。遊技球 B がサイド右中ユニット 2 7 0 0 の一般入賞口 2 0 0 1 に受入れられると、サイドユニット 2 2 0 0 の一般入賞口 2 0 0 1 と同様に、所定数の遊技球 B が払出される。一方、遊技球 B が第二サブアウト口 2 0 1 2 に受入れられると、第二大入賞口 2 0 0 6、第二始動口 2 0 0 4 や第一大入賞口 2 0 0 5 に受入れられる機会もなく、遊技領域 5 a 外へ排出される。

10

【 1 5 3 5 】

また、ゲート部 2 0 0 3 の右側を通った遊技球 B は、サイド右中ユニット 2 7 0 0 の第二サブアウト口 2 0 1 2 に受入れられ、サイド右中ユニット 2 7 0 0 の一般入賞口 2 0 0 1、第二大入賞口 2 0 0 6、第二始動口 2 0 0 4 や第一大入賞口 2 0 0 5 に受入れられる機会もなく、遊技領域 5 a 外へ排出される。

20

【 1 5 3 6 】

このように、案内通路群 2 5 2 0 の下流側の第二サブアウト口 2 0 1 2 に遊技球 B が受入れられると、当該遊技球 B が遊技領域 5 a 外へ排出されてしまうため、遊技者に対して第二サブアウト口 2 0 1 2 に遊技球 B が受けられないような、打込操作を促すことができる。本実施形態では、センター役物 2 5 0 0 の案内通路群 2 5 2 0 において、第一案内通路 2 5 2 1 よりも第二案内通路 2 5 2 2 の方が、第二サブアウト口 2 0 1 2 の遊技球 B の受入確率が低くなっているため、第二案内通路 2 5 2 2 を狙った遊技球 B の打込操作を促すことができる。つまり、遊技球 B が衝止部 1 0 0 6 に当接するような「右打ち」よりも、ハンドル 1 8 2 の回転操作に微妙な調整が必要な打込操作を促すことができ、遊技球 B の打込操作をメインとしたパチンコ機 1 本来の遊技を楽しませることができる。

30

【 1 5 3 7 】

サイド右中ユニット 2 7 0 0 の左側を通った遊技球 B は、サイド右中ユニット 2 7 0 0 の左側に植設されている複数の障害釘 N に誘導されて、第二アタッカユニット 2 6 0 0 における第二大入賞口 2 0 0 6 の左方を通った後に、センター役物 2 5 0 0 の右下案内通路 2 5 3 0 を介して第一アタッカユニット 2 4 0 0 側へ放出される。

【 1 5 3 8 】

この際に、第一始動口 2 0 0 2 や第二始動口 2 0 0 4 に遊技球 B が受入れられて第一特別抽選結果や第二特別抽選結果として「小当り」が抽選されている場合、第二大入賞口 2 0 0 6 が所定のパターンで開閉するため、サイド右中ユニット 2 7 0 0 の左側を流下した遊技球 B が、高い確率で第二大入賞口 2 0 0 6 に受入れられる。第二大入賞口 2 0 0 6 が開状態の時に、第二大入賞口 2 0 0 6 に遊技球 B が受入れられると、主制御基板 1 3 1 0 及び払出制御基板 6 3 3 によって払出装置 5 8 0 から所定数（例えば、1 0 個、又は、1 3 個）の遊技球 B が、上皿 2 0 1 に払出される。

40

【 1 5 3 9 】

第二大入賞口 2 0 0 6 の左方を通って第一アタッカユニット 2 4 0 0 側へ放出された遊技球 B は、第一棚部 2 4 1 2 a、第二始動口扉 2 4 1 4、及び第二棚部 2 4 1 2 b、上を左方へ転動した後に、左方へ放出され、更に、第三棚部 2 4 1 2 c、第一大入賞口扉 2 4 1 7、及び第四棚部 2 4 1 2 d、上を左方へ転動して遊技領域 5 a 内へ放出される。

【 1 5 4 0 】

そして、遊技球 B が第二始動口扉 2 4 1 4 上を転動している時に、ゲート部 2 0 0 3 で

50

の遊技球 B の通過により抽選された普通抽選結果が「普通当り」で、第二始動口扉 2 4 1 4 が後退していると、当該遊技球 B が第二始動口 2 0 0 4 に遊技球 B が受入れられる。この第二始動口 2 0 0 4 に遊技球 B が受入れられると、主制御基板 1 3 1 0 及び払出制御基板 6 3 3 を介して払出装置 5 8 0 から所定数（例えば、4 個）の遊技球 B が、上皿 2 0 1 に払出されると共に、主制御基板 1 3 1 0 において、遊技者に有利な有利遊技状態（例えば、「大当り」、「中当り」、「小当り」、「確率変動（確変）当り」、「時間短縮（時短）当り」、を発生させる特別抽選結果（第一特別抽選結果）の抽選が行われる。

【 1 5 4 1 】

また、遊技球 B が第一大入賞口扉 2 4 1 7 上を転動している際に、第一始動口 2 0 0 2 及び第二始動口 2 0 0 4 への遊技球 B の受入れにより抽選された特別抽選結果（第一特別抽選結果及び第二特別抽選結果）が、有利遊技状態を発生させる特別抽選結果（例えば、「大当り」）の場合、特別変動時間の経過後に、第一大入賞口 2 0 0 5 が所定の開閉パターンで遊技球 B の受入れが可能な状態となる。第一大入賞口 2 0 0 5 が開状態の時に、第一大入賞口 2 0 0 5 に遊技球 B が受入れられると、主制御基板 1 3 1 0 及び払出制御基板 6 3 3 によって払出装置 5 8 0 から所定数（例えば、1 0 個、又は、1 3 個）の遊技球 B が、上皿 2 0 1 に払出される。従って、第一大入賞口 2 0 0 5 が遊技球 B を受入可能としている時に、第一大入賞口 2 0 0 5 に遊技球 B を受入れさせることで、多くの遊技球 B を払出させることができ、遊技者を楽しませることができる。

【 1 5 4 2 】

本実施形態のパチンコ機 1 は、第一始動口 2 0 0 2 及び第二始動口 2 0 0 4 に遊技球 B が受入れられると、主制御基板 1 3 1 0 において、遊技者に有利な有利遊技状態（例えば、「大当り」、「中当り」、「小当り」、「確率変動（確変）当り」、「時間短縮（時短）当り」、を発生させる特別抽選結果の抽選が行われる。そして、抽選された特別抽選結果を、所定時間（例えば、0 . 1 ~ 3 6 0 秒、特別変動時間とも称す）かけて遊技者に示唆する。なお、第一始動口 2 0 0 2 及び第二始動口 2 0 0 4 に遊技球 B が受入れられることで抽選される特別抽選結果には、「ハズレ」、「小当り」、「2 R 大当り」、「5 R 大当り」、「1 5 R 大当り」、「確変（確率変更）当り」、「時短（時間短縮）当り」、「確変時短当り」、「確変時短無し当り」、「第二大当り」、等がある。

【 1 5 4 3 】

特別抽選結果が「小当り」の場合、第二大入賞口 2 0 0 6 が、所定短時間（例えば、0 . 2 秒 ~ 0 . 6 秒の間）の間、遊技球 B を受入可能な開状態となってから閉鎖する開閉パターンを複数回（例えば、2 回）繰返す。一方、特別抽選結果が「大当り」の場合、第一大入賞口 2 0 0 5 が、遊技球 B を受入可能な開状態となった後に、所定時間（例えば、約 3 0 秒）経過、或いは、第一大入賞口 2 0 0 5 への所定個数（例えば、1 0 個）の遊技球 B の受入れ、の何れかの条件が充足すると、遊技球 B を受入不能な閉状態とする開閉パターン（一回の開閉パターンを 1 ラウンドと称す）を、所定回数（所定ラウンド数）繰返す。例えば、「2 R 大当り」であれば 2 ラウンド、「5 R 大当り」であれば 5 ラウンド、「1 5 R 大当り」であれば 1 5 ラウンド、夫々繰返して、遊技者に有利な有利遊技状態を発生させる。

【 1 5 4 4 】

なお、「大当り」では、大当り遊技の終了後に、「大当り」等の特別抽選結果が抽選される確率を変更（「確変当り」）したり、特別抽選結果を示唆する演出画像の表示時間を変更（「時短当り」）したりする「当り」がある。

【 1 5 4 5 】

特別抽選結果（例えば、第二特別抽選結果）が「第二大当り」の場合、第一大入賞口 2 0 0 5 が、所定のパターンで遊技球 B を受入可能とした後に、有利遊技状態として S T （スペシャル・タイム）を発生させる。この S T とは、予め決められた特定の変動回数の間、確変や時短の状態を維持するものである。

【 1 5 4 6 】

本実施形態では、第一始動口 2 0 0 2 及び第二始動口 2 0 0 4 への遊技球 B の受入れに

10

20

30

40

50

より特別抽選の開始から抽選された特別抽選結果が示唆されるまでの間に、第一始動口 2002 及び第二始動口 2004 に遊技球 B が受入れられると、特別抽選結果の示唆を開始することができないため、先に抽選された特別抽選結果の示唆が完了するまで、特別抽選結果の示唆の開始が保留される。この保留される特別抽選結果の保留数は、第一始動口 2002 及び第二始動口 2004 に対して、夫々 4 つまでを上限とし、それ以上については、第一始動口 2002 及び第二始動口 2004 に遊技球 B が受入れられても特別抽選結果を保留せずに、破棄している。これにより、保留が貯まることで遊技ホール側の負担の増加を抑制している。

#### 【1547】

この特別抽選結果の示唆は、機能表示ユニット 1400 と演出表示装置 1600 とで行われる。機能表示ユニット 1400 では、主制御基板 1310 によって直接制御されて特別抽選結果の示唆が行われる。機能表示ユニット 1400 での特別抽選結果の示唆は、複数の LED を、点灯・消灯を繰返して所定時間点滅させ、その後、点灯している LED の組合せによって特別抽選結果を示唆する。

#### 【1548】

一方、演出表示装置 1600 では、主制御基板 1310 からの制御信号に基づいて、周辺制御基板 1510 によって間接的に制御され演出画像として特別抽選結果の示唆が行われる。演出表示装置 1600 での特別抽選結果を示唆する演出画像は、複数の絵柄からなる絵柄列を、左右方向へ三つ並べて表示した状態で、各絵柄列を変動させ、変動表示されている絵柄列を順次停止表示させ、停止表示される三つの絵柄列の絵柄が、特別抽選結果と対応した組合せとなるように夫々の絵柄列が停止表示される。特別抽選結果が「ハズレ」以外の場合は、三つの絵柄列が停止して各絵柄が停止表示された後に、特別抽選結果を示唆する確定画像が演出表示装置 1600 に表示されて、抽選された特別抽選結果に応じた有利遊技状態（例えば、「小当り」遊技、「大当り」遊技、等）が発生する。

#### 【1549】

なお、機能表示ユニット 1400 での特別抽選結果を示唆する時間（LED の点滅時間（変動時間））と、演出表示装置 1600 での特別抽選結果を示唆する時間（絵柄列が変動して確定画像が表示されるまでの時間）とは、異なっており、機能表示ユニット 1400 の方が長い時間に設定されている。

#### 【1550】

また、周辺制御基板 1510 では、演出表示装置 1600 による特別抽選結果を示唆するための演出画像の表示の他に、抽選された特別抽選結果に応じて、扉枠 3 における演出操作ユニット 300 における演出操作部 301 の回転操作部 302 や押圧操作部 303 を操作させる遊技者参加型演出を行うことができる。遊技者参加型演出では、操作リング駆動モータ 342 により回転操作部 302 を回転させたり、振動させたり、回転操作をアシストしたり、回転操作を阻害したりすることができると共に、操作ボタン昇降駆動モータ 367 により押圧操作部 303 を上昇させて目立たせることができ、演出操作部 301 の操作により遊技者参加型演出を楽しませることができる。

#### 【1551】

また、周辺制御基板 1510 では、扉枠 3 に備えられている各装飾基板や、遊技盤 5 に備えられている各装飾基板、演出表示装置 1600、及び裏ユニット 3000 の裏後演出ユニット 3100、裏下左演出ユニット 3200、裏下右演出ユニット 3250、裏下中演出ユニット 3300、裏上演出ユニット 3400、裏後左演出ユニット 3500、裏後右演出ユニット 3600、裏前左演出ユニット 3700、及び裏前右演出ユニット 3800、等を適宜用いて、発光演出や表示演出等を行うことが可能であり、各種の演出によっても遊技者を楽しませることができ、遊技者の遊技に対する興味が低下するのを抑制することができる。

#### 【1552】

更に、周辺制御基板 1510 では、回転操作部 302 や押圧操作部 303 を操作する遊技者参加型演出において、遊技者が操作すべき操作を間違えたり、行わなかったりした時

10

20

30

40

50



に、正しい操作を行わせるように遊技者にその旨を告知する。具体的には、例えば、中央押圧操作部 303a の押圧操作が要求されている時に、外周押圧操作部 303b を押圧操作したり、回転操作部 302 を回転操作した場合、振動スピーカ 354 により振動させたり演出表示装置 1600 にその旨を表示させたりする。

#### 【1553】

#### [ 8 . 自立補助部材 ]

続いて、本パチンコ機 1 における自立補助部材 7 について、主に図 207 を参照して説明する。図 207 は、自立補助部材と共に示すパチンコ機の右側面図である。パチンコ機 1 の自立補助部材 7 は、扉枠 3 における皿ユニット 200 の下面と、パチンコ機 1 が設置される遊技ホールにおける島設備の膳板 8 との間に装着され、パチンコ機 1 を島設備に設置する（取付ける）際に、パチンコ機 1 の自立を補助して転倒することを防止するものである。この自立補助部材 7 は、ブロック状に形成されている。また、自立補助部材 7 は、硬質の発泡樹脂、プラスチック、段ボール紙、木材、パルプモールド、等の少なくとも一つを用いて形成されている。

10

#### 【1554】

本実施形態のパチンコ機 1 は、詳細な図示は省略するが、扉枠 3 における皿ユニット 200 の下面に、自立補助部材 7 を取付けるための装着部が設けられている。一方、自立補助部材 7 には、皿ユニット 200 の装着部に装着される被装着部が設けられている。本実施形態では、皿ユニット 200 に装着部として、前後に延びた溝が設けられていると共に、自立補助部材 7 に被装着部として、皿ユニット 200 の溝内に挿入される突条が設けられている。これにより、皿ユニット 200 に対して自立補助部材 7 を前後方向へスライドさせて、皿ユニット 200 の装着部に、自立補助部材 7 の被装着部を挿入することで、皿ユニット 200 に自立補助部材 7 を取付ける（装着する）ことができる。これにより、扉枠 3 の皿ユニット 200 に自立補助部材 7 を取付けた状態で、パチンコ機 1 を島設備に取付けた時に、自立補助部材 7 を前方へスライドさせることで、簡単に取外すことができる。また、島設備に取り付けられたパチンコ機 1 を取外す時に、自立補助部材 7 を取外した時とは逆方向へスライドさせることで、簡単に取付けることができる。

20

#### 【1555】

なお、皿ユニット 200 の装着部と自立補助部材 7 の被装着部との取付け（装着）としては、上記のものに限定するものではなく、「孔への突起の挿入によるもの」、「爪の係止によるもの」、「磁石による磁着によるもの」、「面ファスナーによるもの」、「吸着盤によるもの」、「剥離可能な粘着材によるもの」、等としても良い。また、皿ユニット 200 における装着部を設ける位置としては、上記のような皿ユニット 200 の下面に限定するものではなく、「内部」、「少なくとも左右一方の側面」、「前面」、等としても良い。

30

#### 【1556】

この自立補助部材 7 は、パチンコ機 1 を島設備に設置した後は、皿ユニット 200 の装着部から取外して、遊技ホール側において保管し、本パチンコ機 1 を島設備から取外す際に、再び皿ユニット 200 に装着して使用する。なお、自立補助部材 7 は、メーカー側から遊技ホール側へパチンコ機 1 を出荷する際に、予め皿ユニット 200 に取付けておいても良いし、設置作業の時に取付けても良い。

40

#### 【1557】

本実施形態のパチンコ機 1 によれば、扉枠 3 には、前方へ大きく突出している皿ユニット 200、扉枠右サイドユニット 410、及び扉枠トップユニット 450 を有していることから、前方へ倒れ易くなっているが、皿ユニット 200 の下側の装着部に自立補助部材 7 を装着することで、パチンコ機 1 の自立を補助して、前方へ倒れることを防止することができる。これにより、パチンコ機 1 を遊技ホールの島設備に設置する際に、皿ユニット 200 の装着部に自立補助部材 7 を装着しておくことで、皿ユニット 200 と島設備の膳板 8 との間に位置している自立補助部材 7 により、パチンコ機 1 が前方へ転倒することを防止することができるため、パチンコ機 1 の島設備への設置する時に、パチンコ機 1 が転

50

倒しないように抑えておく必要が無く、設置作業にかかる手間が容易なパチンコ機 1 となっている。

【 1 5 5 8 】

また、皿ユニット 2 0 0 の装着部に自立補助部材 7 を装着することで、パチンコ機 1 の転倒を防止することができるため、転倒によるパチンコ機 1 の破損を回避させることができ、遊技ホールやメーカー側の負担を軽減させることが可能なパチンコ機 1 となっている。

【 1 5 5 9 】

更に、扉枠 3 の皿ユニット 2 0 0 に自立補助部材 7 を取付けるための装着部を設けていることから、皿ユニット 2 0 0 の装着部に自立補助部材 7 を取付けることで、パチンコ機 1 の自立を補助して前方へ転倒することを防止することができるため、扉枠 3 に設けられる演出装置や装飾部材等を、より大きくしたり、より前方へ突出させたりすることが可能となり、これまでのパチンコ機とは外観が大きく異なるパチンコ機を構成し易くすることができ、遊技者に対する訴求力の高いパチンコ機 1 を提供することができる。従って、本パチンコ機 1 では、扉枠 3 において、皿ユニット 2 0 0 等を大きく前方へ突出させており、訴求力の高いパチンコ機 1 となっている。

【 1 5 6 0 】

なお、上記の実施形態では、自立補助部材 7 を前後方向へスライドさせることで、皿ユニット 2 0 0 の装着部から着脱できるものを示したが、これに限定するものではなく、自立補助部材 7 を扉枠 3 の皿ユニット 2 0 0 に対して、左右方向へスライドさせることで、

【 1 5 6 1 】

また、自立補助部材 7 を、扉枠 3 (皿ユニット 2 0 0) の装着部に対して着脱可能とした上で、扉枠 3 に着脱可能に設けた機能部材 (例えば、上皿 2 0 1 又は下皿 2 0 2、扉枠左サイドユニット 4 0 0、扉枠右サイドユニット 4 1 0、扉枠トップユニット 4 5 0、等) と兼用するようしても良い。これにより、パチンコ機 1 を島設備に取付けたり島設備から取外したりする時には、扉枠 3 から取外された機能部材を、自立補助部材 7 として扉枠 3 の皿ユニット 2 0 0 に取付けて、パチンコ機 1 が安定した状態で自立できるようにする。一方、パチンコ機 1 が島設備に取付けられている状態では、扉枠 3 の皿ユニット 2 0 0 から取外した自立補助部材 7 を、機能部材として扉枠 3 に取付けることで、パチンコ機 1 の一部を構成する機能部材として機能させることができる。具体的には、例えば、自立補助部材 7 と兼用する機能部材として扉枠 3 における扉窓 1 0 1 a の左側から前方へ膨出している扉枠左サイドユニット 4 0 0 とした場合、扉枠 3 から取外した扉枠左サイドユニット 4 0 0 を皿ユニット 2 0 0 の下側に取付けることで自立補助部材 7 として機能させることができ、皿ユニット 2 0 0 の下側から取外して扉窓 1 0 1 a の左側に取付けることで機能部材として機能させることができる。このようなことから、自立補助部材 7 を着脱可能とした時に、取外した自立補助部材 7 を別途に保管しておく必要が無く、取外された自立補助部材 7 が紛失しないように管理する手間をなくすことができ、遊技ホール側の負担を軽減させることができる。

【 1 5 6 2 】

或いは、自立補助部材 7 を、扉枠 3 (皿ユニット 2 0 0) に対して着脱可能とした上で、本体枠 4 に着脱可能に設けた機能部材 (例えば、「基板を覆う基板カバー」、「配線を保持する配線保持部材」、「演出表示装置や可動装飾体等の後方を保護する保護カバー」、「遊技媒体が貯留される貯留タンク」、「遊技媒体が流通する誘導部材」、等) と兼用するようしても良い。これにより、パチンコ機 1 を島設備に取付けたり島設備から取外したりする時には、本体枠 4 から取外された自立補助部材 7 を扉枠 3 (皿ユニット 2 0 0) に取付けて、パチンコ機 1 が安定した状態で自立できるようにする。一方、パチンコ機 1 が島設備に取付けられている状態では、扉枠 3 から取外した自立補助部材 7 を、本体枠 4 の所定の部位に取付けることで、パチンコ機 1 の一部を構成する機能部材として機能させることができる。このようなことから、自立補助部材 7 を着脱可能とした時に、取外し

10

20

30

40

50

た自立補助部材 7 を別途に保管しておく必要が無く、取外された自立補助部材 7 が紛失しないように管理する手間をなくすことができ、遊技ホール側の負担を軽減させることができる。なお、自立補助部材 7 を、本体枠 4 に設けられている機能部材と兼用するようにした場合、機能部材が本体枠 4 に取付けられている状態では、着脱可能な機能部材を遊技者が触れることはできないため、遊技者が起因となって機能部材が外れしなうことを回避させることができ、遊技者に不快感を与えることのないパチンコ機 1 とすることができる。

【 1 5 6 3 】

また、自立補助部材 7 を、扉枠 3 や本体枠 4 に設けられている機能部材と兼用するようにした場合、自立補助部材 7 を、機能部材と兼用しない場合と比較して、パチンコ機 1 にかかる部品点数を少なくすることができ、コストの増加を抑制させることができる。

10

【 1 5 6 4 】

更に、自立補助部材 7 を、扉枠 3 の皿ユニット 2 0 0 内に收容可能に設けるようにしても良い。これにより、パチンコ機 1 を島設備に取付けて自立させる必要の無い時には、自立補助部材 7 を扉枠 3 の皿ユニット 2 0 0 内に收容することで、自立補助部材 7 の存在によりパチンコ機 1 の見栄えが悪くなったり、自立補助部材 7 が遊技の邪魔になったりすることを回避させることができる。一方、パチンコ機 1 を島設備に取付けたり島設備から取外したりする時には、扉枠 3 の皿ユニット 2 0 0 内に收容されている自立補助部材 7 を取出して、パチンコ機 1 が自立できるようにすることで、パチンコ機 1 の設置作業や取外作業を容易にすることができる。また、この場合、自立補助部材 7 を取外して別途に保管するようにした場合と比較して、自立補助部材 7 を保管しておく必要が無く、自立補助部材 7 が紛失しないように管理する手間をなくすことができ、遊技ホール側の負担を軽減させることができる。

20

【 1 5 6 5 】

なお、上記の実施形態では、皿ユニット 2 0 0 の装着部に取付けられる被装着部を有した自立補助部材 7 を示したが、これに限定するものではなく、被装着部を有していないものとしても良い。

【 1 5 6 6 】

また、皿ユニット 2 0 0 の装着部に対して着脱可能な自立補助部材 7 を示したが、これに限定するものではなく、自立補助部材 7 が、皿ユニット 2 0 0 (扉枠 3) に内蔵されていて、島設備に設置する際に、自立補助部材 7 を下方へ突出させて膳板 8 に当接させるようにしても良い。これにより、パチンコ機 1 を島設備に設置した後に、自立補助部材 7 を取外して別途に保管しておく必要が無く、遊技ホール側の管理にかかる手間を軽減させることができる。

30

【 1 5 6 7 】

[ 9 . 本実施形態と本発明の関係 ]

本実施形態の裏後演出ユニット 3 1 0 0 における裏後可動装飾体 3 1 1 0 の装飾体 3 1 1 1、装飾シート 3 1 1 2、及び導光放射板 3 1 1 3 は本発明の装飾部材に、本実施形態における装飾体 3 1 1 1 及び装飾シート 3 1 1 2 は本発明の装飾板体に、本実施形態における導光放射板 3 1 1 3 は本発明の放射板に、本実施形態における導光放射板 3 1 1 3 のフランジ部 3 1 1 3 b は本発明の周壁部に、本実施形態における裏後装飾基板 3 1 1 4 は本発明の装飾基板に、本実施形態における第一 L E D 3 1 1 4 a 及び第二 L E D 3 1 1 4 b は本発明の L E D に、本実施形態における第一 L E D 3 1 1 4 a は本発明の特定 L E D に、夫々相当している。

40

【 1 5 6 8 】

[ 1 0 . 本実施形態の特徴的な作用効果 ]

このように、本実施形態のパチンコ機 1 によると、裏後演出ユニット 3 1 0 0 の裏後可動装飾体 3 1 1 0 において、複数の第一 L E D 3 1 1 4 a 及び第二 L E D 3 1 1 4 b が実装されている裏後装飾基板 3 1 1 4 の前側に、装飾部材を構成している装飾体 3 1 1 1 と導光放射板 3 1 1 3 とを配置していると共に、装飾体 3 1 1 1 の前側に金属装飾部 3 1 1 1 d を設けていることから、裏後装飾基板 3 1 1 4 と金属装飾部 3 1 1 1 d との間に装飾

50

体 3 1 1 1 における金属装飾部 3 1 1 1 d を除いた部位と装飾シート 3 1 1 2 と導光放射板 3 1 1 3 とが位置することとなるため、金属装飾部 3 1 1 1 d において蓄積された静電気が、金属装飾部 3 1 1 1 d から裏後装飾基板 3 1 1 4 へ直線的に放電してしまうことを防止することができる。また、金属装飾部 3 1 1 1 d の静電気が、裏後装飾基板 3 1 1 4 に対して放電しようとしても、当該静電気が装飾体 3 1 1 1 や導光放射板 3 1 1 3 等の内部を通過することができないことから、装飾体 3 1 1 1 の前面に沿った上で外周を通り、導光放射板 3 1 1 3 から後方へ突出しているフランジ部 3 1 1 3 b の後端を迂回してフランジ部 3 1 1 3 b の内側（裏後装飾基板 3 1 1 4 側）へ流れなければならず、装飾体 3 1 1 1 及び導光放射板 3 1 1 3 等によって金属装飾部 3 1 1 1 d から裏後装飾基板 3 1 1 4 までの沿面距離  $E L$  を十分に取ることができる。

10

## 【 1 5 6 9 】

この際に、裏後装飾基板 3 1 1 4 の外周が、導光放射板 3 1 1 3 のフランジ部 3 1 1 3 b により囲まれるように装飾体 3 1 1 1 等の外周に対して所定よりも小さく形成されているため、フランジ部 3 1 1 3 b の内側へ迂回した静電気が、裏後装飾基板 3 1 1 4 が小さい分だけ導光放射板 3 1 1 3 の後面に沿って流れる必要があり、金属装飾部 3 1 1 1 d から裏後装飾基板 3 1 1 4 までの沿面距離  $E L$  を更に長くすることができ、裏後装飾基板 3 1 1 4 へ放電されてしまうことを抑制させることができる。従って、金属装飾部 3 1 1 1 d に蓄積された静電気が、裏後装飾基板 3 1 1 4 へ放電されてしまうことを防止することができるため、放電（スパーク）により裏後装飾基板 3 1 1 4 に実装されている第一 LED 3 1 1 4 a や第二 LED 3 1 1 4 b 等が破損してしまうことを回避させることが可能となり、金属装飾部 3 1 1 1 d を有した装飾体 3 1 1 1 を、裏後装飾基板 3 1 1 4 の第一 LED 3 1 1 4 a や第二 LED 3 1 1 4 b により確実に発光装飾させることができ、遊技者に装飾体 3 1 1 1 及び装飾シート 3 1 1 2 の発光装飾（発光演出）を楽しませて興趣の低下を抑制させることができる。

20

## 【 1 5 7 0 】

また、裏後装飾基板 3 1 1 4 において回路を構成している銅箔 3 1 1 4 d を、基板本体 3 1 1 4 c の外周縁から所定距離  $S L$  内側へ控えて設けているため、静電気が裏後装飾基板 3 1 1 4 の外周側から銅箔 3 1 1 4 d へ放電しようとしても、基板本体 3 1 1 4 c の外周から銅箔 3 1 1 4 d までの所定距離  $S L$  の分だけ沿面距離  $E L$  を更に長くすることができ、裏後装飾基板 3 1 1 4 （銅箔 3 1 1 4 d ）へ放電されてしまうことを抑制させることができる。従って、金属装飾部 3 1 1 1 d から静電気が裏後装飾基板 3 1 1 4 へ放電されてしまうことを防止することができるため、放電（スパーク）により裏後装飾基板 3 1 1 4 に実装されている複数の第一 LED 3 1 1 4 a や第二 LED 3 1 1 4 b が破損してしまうことを回避させることができ、上述と同様の作用効果を奏することができる。

30

## 【 1 5 7 1 】

また、裏後装飾基板 3 1 1 4 の外周を囲むフランジ部 3 1 1 3 b を導光放射板 3 1 1 3 に設けるようにしているため、前方から装飾体 3 1 1 1 を見た時に、装飾体 3 1 1 1 よりも外側にフランジ部 3 1 1 3 b が突出することはなく、装飾体 3 1 1 1 の見栄えを良くすることができる。

## 【 1 5 7 2 】

更に、本実施形態のパチンコ機 1 によると、裏後演出ユニット 3 1 0 0 の裏後可動装飾体 3 1 1 0 における裏後装飾基板 3 1 1 4 の両側を、装飾体 3 1 1 1、装飾シート 3 1 1 2 及び導光放射板 3 1 1 3 と、装飾体ベース 3 1 1 5 とで覆っているため、裏後装飾基板 3 1 1 4 の面に対して垂直方向から静電気が放電されることを防止することができる。また、裏後装飾基板 3 1 1 4 において、基板本体 3 1 1 4 c の前面に電子部品としての複数の第一 LED 3 1 1 4 a や第二 LED 3 1 1 4 b を実装させ、基板本体 3 1 1 4 c の両側の面で回路を構成している銅箔 3 1 1 4 d を、基板本体 3 1 1 4 c の外周縁から所定距離  $S L$  内側へ控えて設けようとした上で、裏後装飾基板 3 1 1 4 の前側の面を装飾体 3 1 1 1、装飾シート 3 1 1 2 及び導光放射板 3 1 1 3 （導光放射板 3 1 1 3 の本体部 3 1 1 3 a ）により覆うと共に、裏後装飾基板 3 1 1 4 の後側の面を装飾体ベース 3 1 1 5 の被覆

40

50

板部 3 1 1 5 a で覆い、更に、導光放射板 3 1 1 3 の本体部 3 1 1 3 a から裏後装飾基板 3 1 1 4 の外周を囲むフランジ部 3 1 1 3 b を後側へ、装飾体ベース 3 1 1 5 の被覆板部 3 1 1 5 a から裏後装飾基板 3 1 1 4 の外周を囲むフランジ部 3 1 1 5 b を前側へ、夫々延出させているため、装飾体 3 1 1 1 における裏後装飾基板 3 1 1 4 とは反対側の面に設けられている金属装飾部 3 1 1 1 d から裏後装飾基板 3 1 1 4 の銅箔 3 1 1 4 d までの静電気が放電される沿面距離 E L のルートが、フランジ部 3 1 1 3 b の外側において後側へ進み、フランジ部 3 1 1 3 b の先端（後端）においてフランジ部 3 1 1 3 b の内側へ折返して、フランジ部 3 1 1 3 b とフランジ部 3 1 1 5 b との間を前側へ進み、フランジ部 3 1 1 5 b の先端（前端）においてフランジ部 3 1 1 5 b の内側へ折返すような蛇行したルートとなり、金属装飾部 3 1 1 1 d から裏後装飾基板 3 1 1 4 の銅箔 3 1 1 4 d までの沿面距離 E L を十分に長いものとすることができ、裏後装飾基板 3 1 1 4 へ放電されてしまうことを抑制させることができる。従って、金属装飾部 3 1 1 1 d に蓄積された静電気が、裏後装飾基板 3 1 1 4 へ放電されてしまうことを防止することができるため、放電（スパーク）により裏後装飾基板 3 1 1 4 に実装されている複数の第一 LED 3 1 1 4 a、第二 LED 3 1 1 4 b、電子部品 3 1 1 4 e 等が破損してしまうことを回避させることが可能となり、金属装飾部 3 1 1 1 d を有した装飾体 3 1 1 1 を、裏後装飾基板 3 1 1 4 の複数の第一 LED 3 1 1 4 a や第二 LED 3 1 1 4 b により確実に発光装飾させることができ、遊技者に装飾体 3 1 1 1 及び装飾シート 3 1 1 2（裏後可動装飾体 3 1 1 0）の発光装飾（発光演出）を楽しませて興趣の低下を抑制させることができる。

10

## 【 1 5 7 3 】

20

また、裏後装飾基板 3 1 1 4 の基板本体 3 1 1 4 c における銅箔 3 1 1 4 d が設けられている表面に被覆膜（図示は省略）を設けているため、当該被覆膜によっても静電気が銅箔 3 1 1 4 d へ放電されることを阻害することができ、上述した作用効果を確実に奏するパチンコ機 1 を提供することができる。

## 【 1 5 7 4 】

また、裏後装飾基板 3 1 1 4 における銅箔 3 1 1 4 d が設けられていない部位に、導光放射板 3 1 1 3 の脚部 3 1 1 3 f 及び装飾体ベース 3 1 1 5 の突部 3 1 1 5 e を当接させるようにしている。換言すると、裏後装飾基板 3 1 1 4 における導光放射板 3 1 1 3 及び装飾体ベース 3 1 1 5 が当接する部位に、銅箔 3 1 1 4 d を設けないようにしている。これにより、金属装飾部 3 1 1 1 d に蓄積された静電気が、裏後装飾基板 3 1 1 4 における導光放射板 3 1 1 3 や装飾体ベース 3 1 1 5 が当接する部位を伝って銅箔 3 1 1 4 d へ放電されてしまうことを抑制させることができ、上記と同様の作用効果を奏することができる。

30

## 【 1 5 7 5 】

更に、裏後装飾基板 3 1 1 4 における導光放射板 3 1 1 3 や装飾体ベース 3 1 1 5 が当接する部位に、銅箔 3 1 1 4 d を設けないようにしているため、パチンコ機 1 内の振動や裏後可動装飾体 3 1 1 0 の移動による振動により導光放射板 3 1 1 3 や装飾体ベース 3 1 1 5 と裏後装飾基板 3 1 1 4 との間で摩擦が生じて、当該摩擦により銅箔 3 1 1 4 d が摩耗したり剥離したりすることはない。従って、複数の第一 LED 3 1 1 4 a や第二 LED 3 1 1 4 b、及び電子部品 3 1 1 4 e 等を接続している回路が断線したり、剥離した銅箔 3 1 1 4 d により回路がショートしたりするような不具合の発生を回避させることができ、電子部品 3 1 1 4 e 等を確実に機能させて上記と同様の作用効果を奏することができる。

40

## 【 1 5 7 6 】

また、上述したように、裏後装飾基板 3 1 1 4 の両側を導光放射板 3 1 1 3 と装飾体ベース 3 1 1 5 とで覆うことで、裏後装飾基板 3 1 1 4 の面に対して垂直方向からの静電気の放電を阻止することができるため、被覆膜による耐放電性能を低くすることが可能となり、被覆膜を可及的に薄くすることができ、被覆膜にかかるコストを低減させることができる。

## 【 1 5 7 7 】

50

更に、本実施形態のパチンコ機 1 によると、裏後演出ユニット 3 1 0 0 の裏後可動装飾体 3 1 1 0 における裏後装飾基板 3 1 1 4 に実装されている複数の第一 LED 3 1 1 4 a を発光させると、第一 LED 3 1 1 4 a から裏後装飾基板 3 1 1 4 の前面に沿った方向へ照射された光が、導光放射板 3 1 1 3 における第一 LED 3 1 1 4 a が収容されている第一 LED 収容部 3 1 1 3 c の内面における第一 LED 3 1 1 4 a の発光面と対面している部位から本体部 3 1 1 3 a 内に入射され、本体部 3 1 1 3 a の後面に設けられている複数の反射部 3 1 1 3 e により前方へ反射されられて本体部 3 1 1 3 a の前面から放射されることとなり、導光放射板 3 1 1 3 の前側に設けられている透光性を有した装飾体 3 1 1 1 及び装飾シート 3 1 1 2 が発光装飾させることとなる。この際に、装飾体 3 1 1 1 及び導光放射板 3 1 1 3 を平板状としていることから、装飾体 3 1 1 1 の前面から裏後装飾基板 3 1 1 4 の後面までの前後方向の厚さを薄くすることが可能となり、裏後可動装飾体 3 1 1 0 の厚さを薄くすることができる。また、導光放射板 3 1 1 3 の本体部 3 1 1 3 a から、第一 LED 収容部 3 1 1 3 c の内面における第一 LED 3 1 1 4 a からの光が照射される部位と連続するように脚部 3 1 1 3 f を後方へ突出させていることから、導光放射板 3 1 1 3 における第一 LED 3 1 1 4 a からの光を受ける受光部 3 1 1 3 i を広くすることができるため、第一 LED 3 1 1 4 a からの光をより多く本体部 3 1 1 3 a 内へ入射させることができ、前方へ放射される光を多くして装飾体 3 1 1 1 や装飾シート 3 1 1 2 をより明るく発光装飾させることができる。そして、導光放射板 3 1 1 3 の本体部 3 1 1 3 a では、裏後装飾基板 3 1 1 4 の前面に沿った方向の光を複数の反射部 3 1 1 3 e により前方へ反射させるようにしていることから、第一 LED 3 1 1 4 a を前方へ向けて光を照射させるようにした場合と比較して、第一 LED 3 1 1 4 a の発光面から導光放射板 3 1 1 3 における光が前方へ放射される前面の部位までの距離が長くなり、第一 LED 3 1 1 4 a からの光を広く拡散させて前方へ放射させることができる。従って、装飾体 3 1 1 1 や装飾シート 3 1 1 2 の全体をムラなく明るく発光装飾させることができ、装飾体 3 1 1 1 等における発光装飾の見栄えが損なわれることはなく、装飾体 3 1 1 1 等による演出効果を十分に発揮させることができる。このように、裏後可動装飾体 3 1 1 0 の前後方向の寸法（厚さ）を小さくすることができることから、パチンコ機 1 内における裏後可動装飾体 3 1 1 0 の配置自由度を高めることができるため、従来のパチンコ機では配置されないような部位に裏後可動装飾体 3 1 1 0 を配置することが可能となり、予想しない部位に裏後可動装飾体 3 1 1 0 が配置されていることで、遊技者の関心を強く引付けさせることができ、遊技するパチンコ機として遊技者に選択され易くすることができると共に、遊技者に対する訴求力の高いパチンコ機 1 を提供することができる。

#### 【 1 5 7 8 】

また、裏後装飾基板 3 1 1 4 の前面の複数の第一 LED 3 1 1 4 a を、導光放射板 3 1 1 3 の本体部 3 1 1 3 a を貫通している第一 LED 収容部 3 1 1 3 c 内に収容させているため、第一 LED 3 1 1 4 a からの熱を第一 LED 収容部 3 1 1 3 c 内へ拡散させることができ、第一 LED 3 1 1 4 a の温度上昇を抑制させることができる。また、導光放射板 3 1 1 3 の本体部 3 1 1 3 a から後方へ突出させている脚部 3 1 1 3 f により、本体部 3 1 1 3 a と裏後装飾基板 3 1 1 4 との間に隙間を形成するようにしているため、当該隙間を通して第一 LED 3 1 1 4 a からの熱を排出させることができ、第一 LED 3 1 1 4 a からの熱が蓄積されることを抑制させることができる。従って、導光放射板 3 1 1 3 と裏後装飾基板 3 1 1 4 との間で蓄積された熱により、第一 LED 3 1 1 4 a の発光が不安定になったり破損したりすることを低減させることができ、第一 LED 3 1 1 4 a を意図したように確実に発光させることができると共に、第一 LED 3 1 1 4 a により装飾体 3 1 1 1 及び装飾シート 3 1 1 2（裏後可動装飾体 3 1 1 0）を確実に発光装飾させることができ、裏後可動装飾体 3 1 1 0 による発光装飾（発光演出）を遊技者に楽しませて興趣の低下を抑制させることができる。

#### 【 1 5 7 9 】

更に、導光放射板 3 1 1 3 の脚部 3 1 1 3 f における第一 LED 収容部 3 1 1 3 c とは反対側に、第一 LED 3 1 1 4 a からの光を前方へ反射可能な補助反射部 3 1 1 3 g を有

10

20

30

40

50

していることから、補助反射部 3 1 1 3 g により、脚部 3 1 1 3 f における第一 LED 収容部 3 1 1 3 c の内面側から入射された光が、反対側の面から脚部 3 1 1 3 f ( 本体部 3 1 1 3 a ) 外へ放射されて、第一 LED 3 1 1 4 a からの光が脚部 3 1 1 3 f を素通りしてしまうことを低減させることができるため、第一 LED 3 1 1 4 a からの光をより多く本体部 3 1 1 3 a 内へ入射させることができ、上述した作用効果を確実に奏することができる。

【 1 5 8 0 】

また、裏後装飾基板 3 1 1 4 の前面と後面の略全体に、複数の第一 LED 3 1 1 4 a ( 及び第二 LED 3 1 1 4 b ) を発光させるための回路を構成している銅箔 3 1 1 4 d を設けており、当該銅箔 3 1 1 4 d が熱伝導性に優れているため、第一 LED 3 1 1 4 a からの熱を、銅箔 3 1 1 4 d を通して広く拡散させることができると共に、銅箔 3 1 1 4 d から放熱させることができ、第一 LED 3 1 1 4 a からの熱を蓄積され難くして上述した作用効果を確実に発揮させることができる。

10

【 1 5 8 1 】

また、裏後装飾基板 3 1 1 4 の前面において、銅箔 3 1 1 4 d を設けないことで第一 LED 3 1 1 4 a の発光面側で後方へ窪んでいる光反射補助領域 3 1 1 4 f を設けた上で、当該光反射補助領域 3 1 1 4 f に、導光放射板 3 1 1 3 における基板本体 3 1 1 4 c の前面に実装されている第一 LED 3 1 1 4 a からの光を受ける受光部 3 1 1 3 i の一部を構成している脚部 3 1 1 3 f を当接させているため、導光放射板 3 1 1 3 の本体部 3 1 1 3 a と裏後装飾基板 3 1 1 4 との間の隙間を広げることなく、後方への脚部 3 1 1 3 f の突出量を大きくすることが可能となり、第一 LED 3 1 1 4 a からの光をより多く本体部 3 1 1 3 a 内へ入射させることができ、装飾体 3 1 1 1 及び装飾シート 3 1 1 2 ( 裏後可動装飾体 3 1 1 0 ) をより明るく発光装飾させることができる。

20

【 1 5 8 2 】

また、裏後装飾基板 3 1 1 4 の前面から後方へ凹んだ光反射補助領域 3 1 1 4 f を設けていることから、第一 LED 3 1 1 4 a から光反射補助領域 3 1 1 4 f の底面へ照射される角度を、裏後装飾基板 3 1 1 4 の前面に対して垂直に近づく角度にすることができるため、光反射補助領域 3 1 1 4 f の底面により第一 LED 3 1 1 4 a からの光を前方へ反射させ易くすることができ、装飾体 3 1 1 1 及び装飾シート 3 1 1 2 をより明るく発光装飾させて上記と同様の作用効果を奏することができる。

30

【 1 5 8 3 】

更に、裏後装飾基板 3 1 1 4 において後方へ凹ませた光反射補助領域 3 1 1 4 f により第一 LED 3 1 1 4 a からの光の一部を前方へ反射させるようにしているため、裏後装飾基板 3 1 1 4 の前面における第一 LED 3 1 1 4 a の発光面側に反射用の突起を前方へ突出させた場合と比較して、裏後装飾基板 3 1 1 4 の前面に第一 LED 3 1 1 4 a からの光による突起の影が落ちて当該影の部位が暗くなることはなく、裏後可動装飾体 3 1 1 0 の全体を均一な明るさで発光装飾させることができる。

【 1 5 8 4 】

また、裏後装飾基板 3 1 1 4 の光反射補助領域 3 1 1 4 f を、銅箔 3 1 1 4 d を設けていないことで形成していることから、第一 LED 3 1 1 4 a 及び第二 LED 3 1 1 4 b を発光させるための回路を形成する際に、光反射補助領域 3 1 1 4 f を一緒に形成することができるため、基板本体 3 1 1 4 c を切削やプレス等により物理的に凹ませる場合と比較して、容易に光反射補助領域 3 1 1 4 f を形成することができ、パチンコ機 1 にかかるコストの増加を抑制させることができる。

40

【 1 5 8 5 】

また、銅箔 3 1 1 4 d を設けないことにより形成された光反射補助領域 3 1 1 4 f 内に、導光放射板 3 1 1 3 の脚部 3 1 1 3 f を当接させるようにしており、脚部 3 1 1 3 f が裏後装飾基板 3 1 1 4 の銅箔 3 1 1 4 d に接触することはないため、パチンコ機 1 内の振動により脚部 3 1 1 3 f と光反射補助領域 3 1 1 4 f との間で摩擦が生じても、当該摩擦により銅箔 3 1 1 4 d ( 及び被覆膜 ) が摩耗したり剥離したりすることはない。従って、

50

第一LED 3114 a等を発光させるための回路が断線したり、剥離した銅箔 3114 dにより回路がショートしたりするような不具合の発生を回避させることができ、第一LED 3114 a等を確実に発光させて所望の発光演出を遊技者に見せることができる。

【1586】

更に、裏後装飾基板 3114の前面及び後面に、白色の被覆膜を設けているため、被覆膜の白色により、裏後装飾基板 3114の前面側へ照射された光を前方へ反射させることができ、裏後装飾基板 3114の前面を明るくして装飾体 3111及び装飾シート 3112（裏後可動装飾体 3110）をより明るく発光装飾させることができる。

【1587】

また、白色の被覆膜により、裏後装飾基板 3114の前面に設けられている第一LED 3114 aや第二LED 3114 b、回路パターン等を、装飾体 3111、装飾シート 3112、及び導光放射板 3113を通して前方から見え難くすることができるため、裏後可動装飾体 3110の装飾の見栄えを良くすることができ、装飾効果を十分に発揮させることが可能なパチンコ機 1を提供することができる。

【1588】

更に、本実施形態のパチンコ機 1によると、裏後演出ユニット 3100の裏後可動装飾体 3110の装飾体 3111（装飾シート 3112）と裏後装飾基板 3114との間に設けられている平板状の導光放射板 3113に、裏後装飾基板 3114の前面に実装されている第一LED 3114 aや第二LED 3114 bが挿入される貫通した第一LED 收容部 3113 cや第二LED 收容部 3113 dを設けているため、第一LED 3114 aや第二LED 3114 bが挿入される第一LED 收容部 3113 cや第二LED 收容部 3113 dを貫通していない有底の凹状に形成した場合と比較して、第一LED 3114 aや第二LED 3114 bが挿入される空間の容積（熱容積）を大きくすることができ、第一LED 3114 aや第二LED 3114 bからの熱を拡散させることができる。この際に、隣接（接近）している第一LED 收容部 3113 c同士を繋げるようにしているため、第一LED 3114 aが挿入される空間の容積（熱容積）をより大きくすることができる、第一LED 3114 aからの熱を拡散させ易くすることができる。従って、第一LED 3114 aや第二LED 3114 bからの熱を蓄積され難くすることができるため、蓄積された熱により第一LED 3114 aや第二LED 3114 bの発光が不安定になったり第一LED 3114 aや第二LED 3114 bが破損したりすることを低減させることができ、第一LED 3114 aや第二LED 3114 bを意図したように確実に発光させることができると共に、第一LED 3114 aや第二LED 3114 bにより装飾体 3111（裏後可動装飾体 3110）を確実に発光装飾させることができ、裏後可動装飾体 3110による発光装飾（発光演出）を遊技者に楽しませて興趣の低下を抑制させることができる。

【1589】

また、前面に沿った方向へ光を照射する第一LED 3114 aが挿入されている第一LED 收容部 3113 cにおける第一LED 3114 aからの光が照射される内面と連続するように、導光放射板 3113の本体部 3113 aから後方へ突出している脚部 3113 fを、裏後装飾基板 3114の基板本体 3114 cの前面に当接させて、導光放射板 3113の本体部 3113 aと裏後装飾基板 3114の基板本体 3114 cとの間に隙間を形成するようにしているため、当該隙間を通して第一LED 3114 aや第二LED 3114 bからの熱を排出させることができる。これにより、第一LED 3114 aや第二LED 3114 bからの熱が蓄積されるのを防止して発光が不安定になったり破損したりすることを低減させることができ、第一LED 3114 aや第二LED 3114 bを意図したように確実に発光させることができると共に、第一LED 3114 aや第二LED 3114 bにより装飾体 3111や装飾シート 3112を確実に発光装飾させることができ、裏後可動装飾体 3110による発光装飾（発光演出）を遊技者に楽しませて興趣の低下を抑制させることができる。

【1590】

10

20

30

40

50



また、裏後装飾基板 3 1 1 4、導光放射板 3 1 1 3、及び装飾体 3 1 1 1 を、裏後可動装飾体 3 1 1 0 に設けるようにしていることから、裏後可動装飾体 3 1 1 0 を動かすことで、風の発生により裏後装飾基板 3 1 1 4 の前側や後側を換気して第一 LED 3 1 1 4 a や第二 LED 3 1 1 4 b 及び電子部品 3 1 1 4 e からの熱を逃がすことができるため、第一 LED 3 1 1 4 a や第二 LED 3 1 1 4 b 等からの熱を蓄積され難くすることが可能となり、蓄積された熱により第一 LED 3 1 1 4 a や第二 LED 3 1 1 4 b の発光が不安定になったり第一 LED 3 1 1 4 a や第二 LED 3 1 1 4 b が破損したりすることを低減させることができ、上記と同様の作用効果を奏することができる。

#### 【 1 5 9 1 】

更に、第一 LED 3 1 1 4 a や第二 LED 3 1 1 4 b を発光させるための電子部品 3 1 1 4 e を、基板本体 3 1 1 4 c の後面に実装するようにしているため、電子部品 3 1 1 4 e からの熱が第一 LED 3 1 1 4 a や第二 LED 3 1 1 4 b に影響を与えてしまうことを低減させることができ、電子部品 3 1 1 4 e からの熱により第一 LED 3 1 1 4 a や第二 LED 3 1 1 4 b に不具合が発生することを防止して上記と同様の作用効果を奏することができる。

#### 【 1 5 9 2 】

また、隣接（接近）している第一 LED 收容部 3 1 1 3 c 同士を互いに繋げているため、導光放射板 3 1 1 3 の本体部 3 1 1 3 a において、第一 LED 收容部 3 1 1 3 c 同士の間で細い部位が形成されてしまうことを回避させることができ、導光放射板 3 1 1 3 を破損し難いものとする事ができる。

#### 【 1 5 9 3 】

また、電子部品 3 1 1 4 e を基板本体 3 1 1 4 c の後面に実装させるようにしているため、基板本体 3 1 1 4 c の前面に実装されている複数の第一 LED 3 1 1 4 a や第二 LED 3 1 1 4 b を、導光放射板 3 1 1 3 における夫々対応している第一 LED 收容部 3 1 1 3 c や第二 LED 收容部 3 1 1 3 d に挿入させることで、導光放射板 3 1 1 3（本体部 3 1 1 3 a）の後面と基板本体 3 1 1 4 c の前面とを可及的に接近させることができ、装飾体 3 1 1 1 の前面から裏後装飾基板 3 1 1 4 の後面まで（裏後可動装飾体 3 1 1 0）の前後方向の寸法（厚さ）を小さくすることができる。

#### 【 1 5 9 4 】

また、電子部品 3 1 1 4 e を基板本体 3 1 1 4 c の後面に実装させるようにしているため、電子部品 3 1 1 4 e として黒色のような暗い色のものを用いても、装飾体 3 1 1 1 及び導光放射板 3 1 1 3 を通して前方から見えることはなく、装飾体 3 1 1 1（裏後可動装飾体 3 1 1 0）の見栄えが悪くなることを防止することができ、裏後可動装飾体 3 1 1 0 の見栄えを良くして装飾効果を十分に発揮させることができる。

#### 【 1 5 9 5 】

更に、本実施形態のパチンコ機 1 によると、裏後演出ユニット 3 1 0 0 の裏後可動装飾体 3 1 1 0 の装飾体 3 1 1 1 における複数の第三装飾突部 3 1 1 1 c を夫々囲んでいる第一装飾突部 3 1 1 1 a（金属装飾部 3 1 1 1 d）の後側に、導光放射板 3 1 1 3 の第一 LED 收容部 3 1 1 3 c を間にして第一 LED 3 1 1 4 a を裏後装飾基板 3 1 1 4 に実装しており、金属装飾部 3 1 1 1 d を前方から後方が視認し難いように形成しているため、金属装飾部 3 1 1 1 d により第一 LED 3 1 1 4 a や第一 LED 收容部 3 1 1 3 c を前方から見え難くすることができ、前方（遊技者側）から第一 LED 3 1 1 4 a や第一 LED 收容部 3 1 1 3 c が見えることで装飾体 3 1 1 1（裏後可動装飾体 3 1 1 0）の装飾性が損なわれて見栄えが悪くなってしまふことを回避させることができると共に、装飾体 3 1 1 1 による装飾効果を確実に発揮させることができ、遊技者に装飾体 3 1 1 1 の装飾を楽しませて興趣の低下を抑制させることができる。

#### 【 1 5 9 6 】

また、導光放射板 3 1 1 3 の第一 LED 收容部 3 1 1 3 c を、装飾体 3 1 1 1 の第一装飾突部 3 1 1 1 a に沿った形状としているため、装飾体 3 1 1 1 を通して第一 LED 收容部 3 1 1 3 c が見えたとしても、第一 LED 收容部 3 1 1 3 c が第一装飾突部 3 1 1 1 a

10

20

30

40

50

に沿っていることで、第一LED收容部3113cが第一装飾突部3111aによる装飾の一部のように見えることとなり、遊技者に対して第一LED收容部3113cの存在に気付かせ難くすることができ、装飾体3111の装飾性が損なわれて見栄えが悪くなってしまふことを回避させることができると共に、装飾体3111による装飾効果を確実に発揮させることができ、上述と同様の作用効果を奏するパチンコ機1を提供することができる。

【1597】

更に、第三装飾突部3111cの外周を第一装飾突部3111a（金属装飾部3111d）で囲むようにしているため、金属装飾部3111dが枠の作用をすることで第三装飾突部3111cを目立たせることができる。そして、複数の第一LED3114aを導光放射板3113の本体部3113aにおける第三装飾突部3111cの後方となる部位へ光を照射するように実装して、第一LED3114aから導光放射板3113の前面に沿った方向で本体部3113a内へ光を照射させると共に、本体部3113aの複数の反射部3113eにより内部に照射された前面に沿った方向の光を前方へ放射させるようにしているため、第一LED3114aからの光を、本体部3113a内における第三装飾突部3111cの後方の部位において可及的に広い範囲へ拡散させた上で前方へ放射させることができ、装飾体3111の第三装飾突部3111cの広い範囲を均一な明るさで発光装飾させることができると共に、装飾体3111における金属装飾部3111dで囲まれている第三装飾突部3111cをより目立たせて、装飾体3111の装飾効果をより発揮させることができ、遊技者に装飾体3111（裏後可動装飾体3110）の装飾を楽しませることで興趣の低下を抑制させることができる。この際に、導光放射板3113の前面に沿った方向へ第一LED3114aから光を照射させるようにしているため、装飾体3111を通して第一LED3114aの点状の光源が前方から見えてしまふことを低減させることができる。このようなことから、装飾体3111の複数の第三装飾突部3111cをムラなく発光装飾させることができるため、遊技者に対して装飾体3111の発光装飾を楽しませることができ、遊技に対する興趣の低下を抑制させることができる。

【1598】

また、複数の第一LED3114aにより装飾体3111の第三装飾突部3111cを発光装飾させる際に、導光放射板3113の第一LED收容部3113cの内周面における裏後装飾基板3114の第一LED3114aからの光が照射される部位に、後方へ突出した脚部3113fを設けるようにしているため、脚部3113fにより第一LED3114aからの光が照射される部位（受光部3113i）の面積を広くすることができ、第一LED3114aからの光をより多く導光放射板3113の本体部3113a内へ入射させることができる。従って、導光放射板3113の本体部3113aによって、第一LED3114aからの光をより多く前方へ放射させることが可能となるため、装飾体3111の第三装飾突部3111cをより明るく発光装飾させることができ、より演出効果の高い発光装飾を遊技者に見せて興趣の低下を抑制させることができる。

【1599】

また、導光放射板3113の本体部3113aにおいて、金属装飾部3111dの後側で金属装飾部3111dに沿った形状で前後方向に貫通している複数の第一LED收容部3113cを設けているため、複数の第一LED收容部3113c（金属装飾部3111d）を境にして発光装飾の明るさを異ならせることができる。詳述すると、導光放射板3113の本体部3113aの内部において、前面に沿った方向へ進んでいる光が、前後に貫通した第一LED收容部3113cの部位（内周面）に到達すると、その内周面により一部が本体部3113aの内部側へ反射し、残りが第一LED收容部3113cの内側へ放射されることとなる。そして、第一LED收容部3113cの内側へ放射された光が、第一LED收容部3113cの反対側の内周面に到達すると、その内周面により一部が第一LED收容部3113cの内側へ反射し、残りが本体部3113aの内部へ入射することとなる。これにより、本体部3113a内の光が第一LED收容部3113cを通過しようとする、その光量が大きく減少して反対側へ導光されることとなり、第一LED収

10

20

30

40

50

容部 3 1 1 3 c の反対側が暗くなる。このようなことから、第一 LED 收容部 3 1 1 3 c に対して両側に第一 LED 3 1 1 4 a を設けるようにした場合、一方側の第一 LED 3 1 1 4 a のみを発光させると第一 LED 收容部 3 1 1 3 c よりも一方側が明るくなると共に他方側が暗くなり、他方側の第一 LED 3 1 1 4 a のみを発光させると第一 LED 收容部 3 1 1 3 c よりも他方側が明るくなると共に一方側が暗くなり、両方の第一 LED 3 1 1 4 a を発光させると第一 LED 收容部 3 1 1 3 c の両側が明るくなる。そして、複数の第一 LED 收容部 3 1 1 3 c が金属装飾部 3 1 1 1 d の後側に設けられているため、上述したように、第一 LED 3 1 1 4 a を適宜発光させることで、金属装飾部 3 1 1 1 d を境にして、一方側のみを明るくしたり、他方側のみを明るくしたり、両側を明るくしたりすることが可能となり、多彩な発光演出を遊技者に見せることができ、遊技者を飽きさせ難くして興趣の低下を抑制させることができる。

10

**【 1 6 0 0 】**

そして、金属装飾部 3 1 1 1 d ( 第一装飾突部 3 1 1 1 a ) により複数の第三装飾突部 3 1 1 1 c の夫々を囲んでいることから、第三装飾突部 3 1 1 1 c 同士の間には第一装飾突部 3 1 1 1 a が位置しており、当該部の後方に設けられている導光放射板 3 1 1 3 の第一 LED 收容部 3 1 1 3 c により、他の第三装飾突部 3 1 1 1 c を発光装飾させるための第一 LED 3 1 1 4 a からの光を届き難くすることができるため、所定の第三装飾突部 3 1 1 1 c ( 装飾シート 3 1 1 2 における第一光拡散部 3 1 1 2 c や第二光拡散部 3 1 1 2 d ) のみを良好な状態で発光装飾させることができる。従って、複数の第三装飾突部 3 1 1 1 c を所定の順番で発光装飾させたり、特別な第三装飾突部 3 1 1 1 c を発光装飾させることで遊技者に対して所定のメッセージを示唆させたりすることができるため、より多彩な発光演出を遊技者に見せることができ、遊技者を飽きさせ難くして興趣の低下を抑制させることができる。

20

**【 1 6 0 1 】**

また、裏後装飾基板 3 1 1 4 の第二 LED 3 1 1 4 b を発光させると、その光が導光放射板 3 1 1 3 の貫通している第二 LED 收容部 3 1 1 3 d を通って装飾体 3 1 1 1 ( 装飾シート 3 1 1 2 ) の後面に直接照射されることとなり、装飾体 3 1 1 1 における第二 LED 3 1 1 4 b からの光が照射される部位を、第一 LED 3 1 1 4 a により発光装飾される部位よりも明るく点状に発光装飾させることができる。従って、第一 LED 3 1 1 4 a により面状に発光装飾される部位と第二 LED 3 1 1 4 b により点状に発光装飾される部位とを遊技者に見せることができるため、装飾体 3 1 1 1 の発光装飾にメリハリを付けることができ、遊技者の関心を強く引付けさせることができると共に、発光装飾による演出効果をよりたかめることができ、遊技者を楽しませて興趣の低下を抑制させることができる。

30

**【 1 6 0 2 】**

また、上述したように、金属装飾部 3 1 1 1 d により第一 LED 3 1 1 4 a や第一 LED 收容部 3 1 1 3 c を前方から見え難くすることができるため、装飾体 3 1 1 1 の前面から裏後装飾基板 3 1 1 4 の後面までの前後方向の寸法 ( 厚さ ) を小さくしても、装飾体 3 1 1 1 ( 及び装飾シート 3 1 1 2 ) の装飾性が損なわれることはなく、装飾体 3 1 1 1 の装飾効果を十分に発揮させることができる。従って、裏後可動装飾体 3 1 1 0 における装飾体 3 1 1 1 の前面から裏後装飾基板 3 1 1 4 の後面までの前後方向の寸法 ( 厚さ ) を小さくすることができることから、パチンコ機 1 内における裏後可動装飾体 3 1 1 0 の配置自由度を高めることができる。

40

**【 1 6 0 3 】**

更に、本実施形態のパチンコ機 1 によると、裏後演出ユニット 3 1 0 0 の裏後可動装飾体 3 1 1 0 における透明な装飾体 3 1 1 1 において、最も前方へ大きく突出している第一装飾突部 3 1 1 1 a と、第一装飾突部 3 1 1 1 a よりも小さく突出している第二装飾突部 3 1 1 1 b と、第二装飾突部 3 1 1 1 b よりも小さく突出している第三装飾突部 3 1 1 1 c と、の夫々の前面が湾曲している三つの装飾突部における、第一装飾突部 3 1 1 1 a の前面に、箔押しにより金属装飾部 3 1 1 1 d を有するようになっているため、金属装飾部 3

50

111dを設けていない部位が透明なままの状態となっている。つまり、金属装飾部3111dと透明な部位（透光装飾部）とを有した一つの装飾体3111としているため、従来のように、金属装飾部と透光装飾部とを組立てるような構造とする必要が無く、組立構造がないことから前後方向の寸法が大きくなることを抑制させることができ、結果的に前後方向の厚さを小さくすることができる。従って、パチンコ機1内における装飾体3111（裏後可動装飾体3110）の配置自由度を高めることができるため、従来のパチンコ機では配置されないような部位に装飾体3111を配置することが可能となり、予想しない部位に装飾体3111が配置されていることで、遊技者の関心を強く引付けさせることができ、遊技するパチンコ機として遊技者に選択され易くすることができると共に、遊技者に対する訴求力の高いパチンコ機1を提供することができる。

10

**【1604】**

また、装飾体3111における三つの装飾突部における第一装飾突部3111aの湾曲している前面に金属装飾部3111dを設けるようにしており、第一装飾突部3111aの前面に倣って金属装飾部3111dが湾曲しているため、本パチンコ機1内の光や、本パチンコ機1が設置されている遊技ホール内の光を、様々な方向へ反射させることができ、金属装飾部3111dをキラキラと輝かせることができると共に、金属装飾部3111d（第一装飾突部3111a）の立体感を強調させることができ、立体感のある金属装飾部3111dにより高級感（プレミアム感）を付与して遊技者の関心を強く引付けさせることができる。

**【1605】**

20

なお、第一装飾突部3111aと第二装飾突部3111bの両方に金属装飾部3111dを設けるようにした場合、装飾体3111の装飾に前後方向の異なる金属光沢を有した部位が見えることとなるため、当該装飾に対して奥行感をより増させることができ、立体的な装飾により遊技者の関心をより引付けさせ易くすることができる。

**【1606】**

また、透明な装飾体3111に、前方への突出量が異なる第一装飾突部3111a、第二装飾突部3111b、及び第三装飾突部3111cを有し、第一装飾突部3111aの前面に金属装飾部3111dを設けるようにしているため、突出量の異なる三つの装飾突部により装飾体3111の装飾に対して立体感を付与することができる。これにより、奥行感のある立体的な装飾を遊技者に見せることができるため、装飾体3111の厚さ（前後方向の寸法）を薄くしても装飾効果が低下することはなく、装飾体3111の前後方向の寸法を小さくすることができ、装飾体3111の配置自由度を高めることができると共に、装飾体3111による装飾効果を十分に発揮させることができ、遊技者の関心を強く引付けることが可能な訴求力の高いパチンコ機1とすることができる。

30

**【1607】**

また、装飾体3111の装飾突部における最も前方へ突出した第一装飾突部3111aに金属装飾部3111dを設けるようにしており、金属装飾部3111dの部位が最も前方へ突出しているため、金属装飾部3111dをより目立たせることができると共に、金属装飾部3111dと金属装飾部3111d以外の部位との見かけの落差を大きく見せることができ、装飾体3111の装飾に対してより立体感を付与することができる。従って、装飾体3111の前後方向の寸法を小さくしても立体的な装飾を見せることができるため、装飾体3111の前後方向の寸法を小さくすることができ、上述したような作用効果を確実に奏することが可能なパチンコ機1を具現化し易くすることができる。

40

**【1608】**

更に、上述したように、装飾体3111の前後方向の寸法を小さくして（厚さを薄くして）配置自由度を高めることができることから、本装飾体3111の前側や後側に演出部材を設けることができるため、多くの演出部材を備えることで多彩な演出を遊技者に提示することができ、遊技者を飽きさせ難くして興趣の低下を抑制させることができる。

**【1609】**

また、第一装飾突部3111aに金属装飾部3111dを設けるようにしているため、

50

金属装飾部 3 1 1 1 d が設けられていない第二装飾突部 3 1 1 1 b 及び第三装飾突部 3 1 1 1 c では、前方へ突出していることによるレンズ効果により、後方に設けられている装飾シート 3 1 1 2 の装飾の絵柄に対して奥行感が付与されることとなり、装飾体 3 1 1 1 及び装飾シート 3 1 1 2 によってより立体感のある装飾を遊技者に見せることができる。また、装飾シート 3 1 1 2 をシート状としているため、装飾体 3 1 1 1 の後側に装飾シート 3 1 1 2 を設けても、前後方向の厚さ（寸法）の増加を抑制させることができる。このようなことから、前後方向の厚さが薄い装飾体 3 1 1 1 と装飾シート 3 1 1 2 とからなる演出部材（裏後可動装飾体 3 1 1 0）を提供することができ、上記と同様の作用効果を奏するパチンコ機 1 とすることができる。

#### 【 1 6 1 0 】

また、装飾体 3 1 1 1 の後側に補助装飾部（第一輪郭部 3 1 1 2 a 及び第二輪郭部 3 1 1 2 b）を有した装飾シート 3 1 1 2 を設けているため、第一輪郭部 3 1 1 2 a や第二輪郭部 3 1 1 2 b により第一装飾突部 3 1 1 1 a の透明な側面を通して装飾体 3 1 1 1 の後側が見えてしまうことを低減させることができる。従って、装飾体 3 1 1 1 を斜め前方から見ても、第一輪郭部 3 1 1 2 a や第二輪郭部 3 1 1 2 b により装飾体 3 1 1 1 の後側を見え難くすることができるため、装飾体 3 1 1 1 の装飾の見栄えが悪くなることを回避させることができ、装飾体 3 1 1 1 の装飾による装飾効果を十分に発揮させることができる。

#### 【 1 6 1 1 】

また、装飾体 3 1 1 1 の後側に設けられる装飾シート 3 1 1 2 に第一輪郭部 3 1 1 2 a や第二輪郭部 3 1 1 2 b を有しているため、第一輪郭部 3 1 1 2 a や第二輪郭部 3 1 1 2 b により第一装飾突部 3 1 1 1 a の側面に金属装飾部 3 1 1 1 d が設けられているように遊技者を錯覚させることができる。また、装飾シート 3 1 1 2 の第一輪郭部 3 1 1 2 a や第二輪郭部 3 1 1 2 b を、正面視において金属装飾部 3 1 1 1 d の外側に設けていることで、第一輪郭部 3 1 1 2 a や第二輪郭部 3 1 1 2 b により金属装飾部 3 1 1 1 d を広く見せることができる。このようなことから、装飾体 3 1 1 1 及び装飾シート 3 1 1 2 により、より装飾効果の高い装飾を遊技者に見せることができ、遊技者の関心を強く引付けることが可能な訴求力の高いパチンコ機 1 を提供することができる。

#### 【 1 6 1 2 】

更に、装飾体 3 1 1 1 における金属装飾部 3 1 1 1 d を箔押しにより形成しているため、メッキ槽に浸漬させたり気化金属を蒸着させたりする場合と比較して、金属装飾部 3 1 1 1 d を容易に形成することができ、パチンコ機 1 にかかるコストの増加を抑制させることができる。

#### 【 1 6 1 3 】

また、金属装飾部 3 1 1 1 d を箔押しするためのホットスタンプ装置に、弾性を有している平板状のホットプレートを用意しているため、ホットプレートが装飾体 3 1 1 1 の第一装飾突部 3 1 1 1 a の前面に当接した時に、ホットプレートの面が弾性変形することで、湾曲した第一装飾突部 3 1 1 1 a の前面に倣った形状となり、転写シートの金属箔を、第一装飾突部 3 1 1 1 a の湾曲している前面に対して密着するように良好な状態で転写する（箔押しする）ことができる。また、ホットスタンプ装置を用いて箔押しにより金属装飾部 3 1 1 1 d を形成しているため、金属箔を有した転写シートが最初に第一装飾突部 3 1 1 1 a の前面に接触することで、転写シートが引っ張られて皺が生じ難くなり、皺の無い状態で綺麗に金属箔を転写することができ、見栄えの良い金属装飾部 3 1 1 1 d とすることができる。

#### 【 1 6 1 4 】

また、ホットプレートにおける装飾体 3 1 1 1 側を向いている側の面を、弾性を有した平面としているため、第一装飾突部 3 1 1 1 a の形状が異なっても、ホットプレートを交換することなく転写シートの金属箔を転写させることができる。従って、機種変更や設計変更等に対して容易に対応することができ、コストの増加を抑制させることができる。

10

20

30

40

50

## 【1615】

更に、ホットプレートにおける装飾体3111側を向いている面を、弾性を有するようになっているため、ホットプレートを装飾体3111側へ移動させる距離に応じて、つまり、ホットプレートを第一装飾突部3111aに押し当てる強さに応じて、ホットプレートに対して第一装飾突部3111aの没入する量（深さ）を異ならせることができ、第一装飾突部3111a（装飾体3111）におけるホットプレートが当接する部位の範囲を広くしたり狭くしたりすることができる。つまり、装飾体3111（前方へ突出している装飾突部）に対して箔押しされる範囲を自由に変化させることができる。これにより、機種変更や設計変更等により金属装飾部3111dが設けられる範囲を変更したい時に、ホットプレートの相対的な移動量を変更することで、金属装飾部3111dの範囲を容易に変更することができる。

10

## 【1616】

また、上述したように、ホットプレートの弾性を有した面により、装飾体3111（第一装飾突部3111a等）に対して箔押しされる範囲を自由に変更することができるため、例えば、第二装飾突部3111bにも金属装飾部3111dを設けるようにした場合、第一装飾突部3111aと第二装飾突部3111bとで金属装飾部3111dの色を異ならせることができる。詳述すると、従来の技術では、一つの部材（装飾体）に対して、色の異なる金属装飾部を形成しようとする、例えば、全体に第一の色の金属層を形成した後に、マスキング処理をして全体に第二の色の金属層を形成し、マスキングを除去することで、マスキングした部位としていない部位とで色を異ならせることができる。或いは、全体に第一の色の金属層を形成した後に、その上から第二の色の金属層を形成し、第二の色の金属層の一部をレーザー剥離等により剥離させることで、剥離させた部位と剥離させていない部位とで色を異ならせることができる。しかしながら、上記のような何れの技術を用いても、装飾体の製造に手間がかかり、コストが増加する問題がある。これに対して、本実施形態では、ホットプレートの弾性を有した面により、装飾体3111の第一装飾突部3111a等に対して箔押しされる範囲を自由に変更することができるため、第一の色の金属箔を有した転写シートを用いて、第二装飾突部3111bの前面まで没入するようにホットプレートを移動させて第一の色の金属箔を第二装飾突部3111b及び第一装飾突部3111aに転写し、次に、第二の色の金属箔を有した転写シートを用いて、第二装飾突部3111bの前面に当接させずに第一装飾突部3111aのみが没入するようにホットプレートを移動させて第二の色の金属箔を第一装飾突部3111aに転写させる。これにより、第一装飾突部3111aと第二装飾突部3111bとで異なる色の金属装飾部3111dを簡単に形成することができ、コストの増加を抑制させることができると共に、より装飾性の優れた装飾体3111を備えることができ、遊技者に対する訴求力の高いパチンコ機1を提供することができる。

20

30

## 【1617】

更に、金属装飾部3111dを箔押しにより形成しているため、レーザー剥離を用いて金属装飾部3111dを残すようにした場合と比較して、金属装飾部3111d以外の部位に金属箔の剥離残しが発生することはなく、装飾体3111の見栄えの悪化を低減させることができる。詳述すると、レーザー剥離を用いた場合、剥離対象となる装飾体3111の前面に第一装飾突部3111a等のような凹凸を有していると、装飾体3111の位置によってレーザーの焦点距離が異なることとなるため、焦点距離に対して所定以上離れた（又は近付いた）部位では、金属層が十分に剥離されず、剥離残しが生じて見栄えが悪くなってしまう恐れがある。これに対して、本実施形態では、箔押しにより必要な部位のみ金属装飾部3111dを設けるようにしており、箔押しの後に金属箔を剥離させて透明な部分を形成する必要がなく、見栄えの良い装飾体3111を形成することができる。

40

## 【1618】

また、上述したように、前後方向の厚さを薄くすることができることで、配置自由度を高めることができることから、装飾体3111及び装飾シート3112を、遊技者側から視認不能な待機位置（退避位置）と遊技者側から視認可能な出現位置との間で移動可能な

50

裏後可動装飾体 3 1 1 0 としているため、裏後可動装飾体 3 1 1 0 を出現位置へ移動させることで、金属装飾部 3 1 1 1 d を有した装飾性の高い裏後可動装飾体 3 1 1 0 (装飾体 3 1 1 1) が出現する(見える)ことで、遊技者に対して何か良いことがあるのではないかと思わせることができ、遊技に対する期待感を高めさせて興趣の低下を抑制させることができる。

#### 【 1 6 1 9 】

更に、本実施形態のパチンコ機 1 によると、裏後演出ユニット 3 1 0 0 の裏後可動装飾体 3 1 1 0 において、前面に金属装飾部 3 1 1 1 d を有した平板状の装飾体 3 1 1 1 に、平板状の導光放射板 3 1 1 3 と裏後装飾基板 3 1 1 4 を設けた上で、導光放射板 3 1 1 3 の外周から裏後装飾基板 3 1 1 4 の外周を囲むフランジ部 3 1 1 3 b を後方へ延出させると共に、裏後装飾基板 3 1 1 4 の後側を覆っている装飾体ベース 3 1 1 5 からフランジ部 3 1 1 3 b と裏後装飾基板 3 1 1 4 の外周との間にフランジ部 3 1 1 5 b を前方へ向かって延出させているため、金属装飾部 3 1 1 1 d から裏後装飾基板 3 1 1 4 までの沿面距離 E L のルートが、フランジ部 3 1 1 3 b の外側において後方へ進み、そのフランジ部 3 1 1 3 b の後端においてフランジ部 3 1 1 3 b の内側へ折返して、フランジ部 3 1 1 3 b とフランジ部 3 1 1 5 b との間を前方へ進み、フランジ部 3 1 1 5 b の前端においてフランジ部 3 1 1 5 b の内側へ折返すような蛇行したルートとなり、金属装飾部 3 1 1 1 d から裏後装飾基板 3 1 1 4 までの沿面距離 E L を十分に長い(10 mm 以上、或いは、少なくとも 10 kV の放電圧を阻止することが可能な距離)ものとすることができる。この際に、前面に金属装飾部 3 1 1 1 d を有している装飾体 3 1 1 1 と、装飾体 3 1 1 1 を発光装飾させるための複数の第一 LED 3 1 1 4 a 及び第二 LED 3 1 1 4 b が実装されている裏後装飾基板 3 1 1 4 と、裏後装飾基板 3 1 1 4 の後側を覆っている装飾体ベース 3 1 1 5 とを、上下方向へ移動することで静電気の発生し易い裏後可動装飾体 3 1 1 0 に設けているため、裏後可動装飾体 3 1 1 0 において静電気が蓄積され易く、金属装飾部 3 1 1 1 d に静電気が蓄積されると、導電性が高いことから蓄積された静電気が一気に放電されることとなり、放電圧が高くなることで第一 LED 3 1 1 4 a や第二 LED 3 1 1 4 b 等の電子部品を破損させてしまう恐れがあるが、上述したように、金属装飾部 3 1 1 1 d から裏後装飾基板 3 1 1 4 までの沿面距離 E L を十分に長いものとするため、金属装飾部 3 1 1 1 d に蓄積された静電気が、裏後装飾基板 3 1 1 4 へ放電されてしまうことを確実に防止することができ、裏後装飾基板 3 1 1 4 に実装されている第一 LED 3 1 1 4 a や第二 LED 3 1 1 4 b 等の破損を防止することで、金属装飾部 3 1 1 1 d を有した装飾体 3 1 1 1 及び装飾シート 3 1 1 2 を確実に発光装飾させることが可能となり、遊技者に装飾体 3 1 1 1 及び装飾シート 3 1 1 2 (裏後可動装飾体 3 1 1 0) の発光装飾(発光演出)を楽しませて興趣の低下を抑制させることができる。

#### 【 1 6 2 0 】

また、裏後可動装飾体 3 1 1 0 の装飾体 3 1 1 1 において、所定の装飾を構成するように前方へ突出している第一装飾突部 3 1 1 1 a の前面に、金属装飾部 3 1 1 1 d を設けており、第一装飾突部 3 1 1 1 a の側面には金属装飾部 3 1 1 1 d を設けていないため、第一装飾突部 3 1 1 1 a における側面の前後方向の長さの分だけ、金属装飾部 3 1 1 1 d から裏後装飾基板 3 1 1 4 までの沿面距離 E L をより長くすることができ、上述した作用効果を確実に奏することが可能なパチンコ機 1 を提供することができる。

#### 【 1 6 2 1 】

また、裏後装飾基板 3 1 1 4 の後側を装飾体ベース 3 1 1 5 により覆っているため、装飾体 3 1 1 1 の金属装飾部 3 1 1 1 d から裏後装飾基板 3 1 1 4 の後面へ静電気が放電されてしまうことを防止することができると共に、装飾体ベース 3 1 1 5 の後方の設けられている他の部材(例えば、演出表示装置 1 6 0 0)において蓄積された静電気が、裏後装飾基板 3 1 1 4 へ放電されてしまうことも防止することができ、静電気の放電による裏後装飾基板 3 1 1 4 の第一 LED 3 1 1 4 a や第二 LED 3 1 1 4 b 等の破損の防止をより確実なものとするすることができる。

#### 【 1 6 2 2 】

10

20

30

40

50

更に、裏後装飾基板 3 1 1 4 において回路パターンを構成している銅箔 3 1 1 4 d が、光反射補助領域 3 1 1 4 f により導光放射板 3 1 1 3 ( の脚部 3 1 1 3 f ) と当接しないようにしているため、金属装飾部 3 1 1 1 d から裏後装飾基板 3 1 1 4 の銅箔 3 1 1 4 d までの沿面距離 E L を、少しでも長くすることができ、上述と同様の作用効果を奏することができる。

【 1 6 2 3 】

また、裏後装飾基板 3 1 1 4 の銅箔 3 1 1 4 d を、光反射補助領域 3 1 1 4 f により導光放射板 3 1 1 3 の脚部 3 1 1 3 f と当接しないように設けていることから、パチンコ機 1 の内外からの振動が作用しても、脚部 3 1 1 3 f と銅箔 3 1 1 4 d との間で摩擦が発生することはなく、当該摩擦により銅箔 3 1 1 4 d が摩耗して回路が断線してしまうことはないため、回路の断線により第一 L E D 3 1 1 4 a や第二 L E D 3 1 1 4 b が発光しなくなるような不具合の発生を防止することができ、装飾体 3 1 1 1 及び装飾シート 3 1 1 2 を発光装飾させて所望の演出効果を確実に発揮させることができる。

10

【 1 6 2 4 】

また、装飾体 3 1 1 1 に、金属装飾部 3 1 1 1 d と、裏後装飾基板 3 1 1 4 の第一 L E D 3 1 1 4 a や第二 L E D 3 1 1 4 b からの光を透過させる第二装飾突部 3 1 1 1 b や第三装飾突部 3 1 1 1 c とを、有しているため、金属装飾部 3 1 1 1 d の金属の輝きにより高級感を付与することができ、パチンコ機 1 の見栄えを良くすることができると共に、第一 L E D 3 1 1 4 a や第二 L E D 3 1 1 4 b からの光により第二装飾突部 3 1 1 1 b や第三装飾突部 3 1 1 1 c が発光装飾されることで装飾体 3 1 1 1 ( 裏後可動装飾体 3 1 1 0 ) を目立たせることができ、遊技者の関心を強く引付けられるパチンコ機 1 を提供することができる。

20

【 1 6 2 5 】

更に、金属装飾部 3 1 1 1 d を、所定の装飾の形状で前方へ突出している第一装飾突部 3 1 1 1 a の前面に有するようにしているため、金属装飾部 3 1 1 1 d に立体感が付与されることとなり、金属装飾部 3 1 1 1 d をより目立たせることができると共に、金属装飾部 3 1 1 1 d による高級感をより高めることができ、遊技者の関心を強く引付けることが可能なパチンコ機 1 を提供することができる。

【 1 6 2 6 】

また、導光放射板 3 1 1 3 のフランジ部 3 1 1 3 b と、装飾体ベース 3 1 1 5 のフランジ部 3 1 1 5 b とで、裏後装飾基板 3 1 1 4 の外周を二重に囲んでいるため、裏後装飾基板 3 1 1 4 の外周をフランジ部 3 1 1 3 b とフランジ部 3 1 1 5 b とで隠して遊技者側から見えなくすることができ、裏後可動装飾体 3 1 1 0 の見栄えを良くすることができる。

30

【 1 6 2 7 】

更に、裏後可動装飾体 3 1 1 0 に、光を拡散させる導光放射板 3 1 1 3 を設けていることから、裏後装飾基板 3 1 1 4 の複数の第一 L E D 3 1 1 4 a や第二 L E D 3 1 1 4 b からの光を拡散させて、後方から装飾体 3 1 1 1 の金属装飾部 3 1 1 1 d や第二装飾突部 3 1 1 1 b や第三装飾突部 3 1 1 1 c へ照射させることができるため、装飾体 3 1 1 1 ( 装飾シート 3 1 1 2 ) の全体を均一な明るさで発光装飾させることができ、発光装飾の見栄えを良くすることができると共に、裏後可動装飾体 3 1 1 0 の発光演出による演出効果をより高めることができ、遊技者を楽しませて興趣の低下を抑制させることができる。

40

【 1 6 2 8 】

また、第一 L E D 3 1 1 4 a や第二 L E D 3 1 1 4 b からの光を拡散させて前方へ放射する導光放射板 3 1 1 3 から、裏後装飾基板 3 1 1 4 の外周を囲むフランジ部 3 1 1 3 b を後方へ延出させているため、導光放射板 3 1 1 3 の内部に入射された光の一部がフランジ部 3 1 1 3 b から外部へ放射されてフランジ部 3 1 1 3 b も発光装飾させることができ、フランジ部 3 1 1 3 b の発光装飾により裏後装飾基板 3 1 1 4 の外周を遊技者側からより見え難くすることができると共に、フランジ部 3 1 1 3 b も発光装飾されることで裏後可動装飾体 3 1 1 0 の発光装飾の見栄えをより良くすることができ、遊技者を楽しませて興趣の低下を抑制させることができる。

50



## 【 1 6 2 9 】

なお、裏後可動装飾体 3 1 6 0、裏後可動装飾体 3 1 7 0、及び裏後可動装飾体 3 1 8 0 においても、上記と同様の作用効果を奏することができる。

## 【 1 6 3 0 】

更に、本実施形態のパチンコ機 1 によると、裏後演出ユニット 3 1 0 0 における裏後可動装飾体 3 1 1 0 では、装飾体 3 1 1 1 と装飾シート 3 1 1 2 とから構成されている装飾部材の後方に、透明な導光放射板 3 1 1 3 と裏後装飾基板 3 1 1 4 とが設けられており、導光放射板 3 1 1 3 の後面に形成されている複数の第一 LED 収容部 3 1 1 3 c の夫々に、裏後装飾基板 3 1 1 4 の前面に実装されているサイドピュータイプの第一 LED 3 1 1 4 a が収容されるように挿入されている。この裏後装飾基板 3 1 1 4 に実装されている複数の第一 LED 3 1 1 4 a を発光させると、第一 LED 3 1 1 4 a からの光が、第一 LED 収容部 3 1 1 3 c の内面から導光放射板 3 1 1 3 の板厚内における板面に沿った方向へ照射され、導光放射板 3 1 1 3 の後面の略全面に形成されている複数の反射部 3 1 1 3 e により前方へ反射させられ、導光放射板 3 1 1 3 の前面から前方へ放射されることとなる。そして、導光放射板 3 1 1 3 から前方へ放射された光が、装飾部材を構成している装飾シート 3 1 1 2 及び装飾体 3 1 1 1 を通って前方へ照射されることで、装飾部 3 1 5 0 が設けられている透光性を有する装飾部材（装飾体 3 1 1 1 及び装飾シート 3 1 1 2）が発光装飾されることとなる。

10

## 【 1 6 3 1 】

この際に、第一 LED 3 1 1 4 a から導光放射板 3 1 1 3 の板面に沿った方向へ照射された光を、導光放射板 3 1 1 3 の板厚内において複数の反射部 3 1 1 3 e により前方へ反射させて装飾体 3 1 1 1 及び装飾シート 3 1 1 2 を発光装飾させるようにしているため、第一 LED 3 1 1 4 a を前方へ向けて光を照射するようにした場合と比較して、第一 LED 3 1 1 4 a の光が導光放射板 3 1 1 3 の前面から前方へ放射されるまでの距離を長くすることができる、第一 LED 3 1 1 4 a からの光を広く拡散させて導光放射板 3 1 1 3 から前方へ放射させることができる。従って、第一 LED 3 1 1 4 a を発光させた時に、第一 LED 3 1 1 4 a からの光を広く拡散させることができると共に、点状に発光しているように見えることを抑制することができるため、装飾体 3 1 1 1 及び装飾シート 3 1 1 2 をムラなく発光装飾させて綺麗に見せることができ、遊技者を楽しませて興趣の低下を抑制させることができる。

20

30

## 【 1 6 3 2 】

また、裏後可動装飾体 3 1 1 0 では、平板状の装飾部材（装飾体 3 1 1 1 及び装飾シート 3 1 1 2）と導光放射板 3 1 1 3 の後方に裏後装飾基板 3 1 1 4 を設けているため、前後方向の寸法を薄くすることができ、裏後可動装飾体 3 1 1 0 を配置するスペースを確保し易くすることができると共に、他の演出部材（裏上前回転装飾体 3 4 1 0、裏上後回転装飾体 3 4 4 0、等）を配置するスペースも確保し易くすることができ、多様な演出部材を備えることで遊技者をより楽しませられるパチンコ機 1 を提供することができる。

## 【 1 6 3 3 】

更に、装飾部 3 1 5 0 が設けられている装飾部材（裏後可動装飾体 3 1 1 0）を、第一装飾突部 3 1 1 1 a、第二装飾突部 3 1 1 1 b、及び第三装飾突部 3 1 1 1 c 等の浮彫部を有した装飾体 3 1 1 1 と、第一輪郭部 3 1 1 2 a 等の絵柄を有した装飾シート 3 1 1 2 とで構成しているため、浮彫部により装飾部 3 1 5 0 に立体感を付与することができると共に、浮彫部の浮彫りによるレンズ効果により後方に設けられている装飾シート 3 1 1 2 の絵柄に奥行感を付与することができる。従って、装飾体 3 1 1 1 の浮彫部と装飾シート 3 1 1 2 の絵柄とによって、奥行感のある立体的な装飾（装飾部 3 1 5 0）を遊技者に見せることができるため、裏後可動装飾体 3 1 1 0 の厚さ（前後方向の寸法）を薄くしても装飾効果が低下することではなく、遊技者の関心を引付けたり楽しませたりできると共に、裏後可動装飾体 3 1 1 0 をより薄くすることができ、上述した作用効果を確実に奏することができる。

40

## 【 1 6 3 4 】

50

また、第一装飾突部 3 1 1 1 a、第二装飾突部 3 1 1 1 b、及び第三装飾突部 3 1 1 1 c 等の浮彫部を有した装飾体 3 1 1 1 の後方に、第一輪郭部 3 1 1 2 a 等の絵柄を有した装飾シート 3 1 1 2 を設けているため、透明な装飾体 3 1 1 1 に着色しなくても、装飾シート 3 1 1 2 の絵柄の色により装飾体 3 1 1 1 が着色されているように見せることができ、装飾体 3 1 1 1 にかかるコストを低減させることができる。また、装飾シート 3 1 1 2 の絵柄を変更することで、装飾体 3 1 1 1 (裏後可動装飾体 3 1 1 0) の装飾 (装飾部 3 1 5 0) を容易に変更することができるため、機種変更や設計変更等に対して対応し易いパチンコ機 1 とすることができる。

【 1 6 3 5 】

また、装飾シート 3 1 1 2 の第一輪郭部 3 1 1 2 a に、光の干渉縞により装飾部 3 1 5 0 としての絵柄の一部が表示されるホログラムの部位を有するようにしており、裏後装飾基板 3 1 1 4 の第一 LED 3 1 1 4 a からの光、本パチンコ機 1 に設けられている他の LED や演出表示装置 1 6 0 0 等からの光、本パチンコ機 1 を設置している遊技ホール内の光、等が第一輪郭部 3 1 1 2 a のホログラムの部位に当たることで、光の干渉縞により所定のホログラムを見せることができるため、ホログラムにより装飾部 3 1 5 0 の見栄えを良くすることができ、遊技者の関心を強く引付けさせることができると共に、ホログラムにより裏後可動装飾体 3 1 1 0 の装飾部 3 1 5 0 の一部に立体感を付与することができ、裏後可動装飾体 3 1 1 0 を薄くしても遊技者に薄さを感じさせないようにすることができる。

【 1 6 3 6 】

更に、装飾シート 3 1 1 2 の第一輪郭部 3 1 1 2 a における絵柄の一部をホログラムにより構成するようにしていることから、ホログラムが第一装飾突部 3 1 1 1 a、第二装飾突部 3 1 1 1 b、及び第三装飾突部 3 1 1 1 c 等の浮彫部を有した透明な装飾体 3 1 1 1 を通して見えることとなるため、浮彫部によるレンズ効果によりホログラム等の絵柄に奥行き感を付与することができ、遊技者の関心を強く引付けることが可能な装飾部 3 1 5 0 を遊技者に見せることができる。また、装飾シート 3 1 1 2 の第一輪郭部 3 1 1 2 a にホログラムの部位を有するようにしているため、ホログラムの部位の形成に印刷技術を用いることが可能となり、コストの増加を抑制することができる。

【 1 6 3 7 】

また、装飾体 3 1 1 1 及び装飾シート 3 1 1 2 からなる装飾部材において、装飾体 3 1 1 1 の後面を平坦にして、装飾シート 3 1 1 2 の外形を装飾体 3 1 1 1 の外形と同じ大きさにしてしていることから、透明な装飾体 3 1 1 1 の外周縁まで装飾シート 3 1 1 2 の絵柄により装飾することができ、装飾 (装飾部 3 1 5 0) の外周に枠のようなものがないため、裏後可動装飾体 3 1 1 0 の装飾に対して開放感を付与することができると共に、装飾を大きく見せることができる。従って、裏後可動装飾体 3 1 1 0 の装飾 (装飾シート 3 1 1 2 の絵柄等) をより目立たせることができ、裏後可動装飾体 3 1 1 0 の装飾効果を十分に発揮させることができると共に、裏後可動装飾体 3 1 1 0 の装飾により遊技者の関心を強く引付けさせることができ、遊技者を楽しませられるパチンコ機 1 を提供することができる。

【 1 6 3 8 】

また、透明な装飾体 3 1 1 1 の後面を平坦にしていることから、装飾体 3 1 1 1 の後面に装飾シート 3 1 1 2 が接触 (当接) した状態となるため、装飾体 3 1 1 1 と装飾シート 3 1 1 2 との間で光が乱反射することはなく、透明な装飾体 3 1 1 1 を通して装飾シート 3 1 1 2 の第一輪郭部 3 1 1 2 a の絵柄をより見え易くすることができ、装飾シート 3 1 1 2 の絵柄による装飾効果を十分に発揮させることができる。また、装飾体 3 1 1 1 の後面を平坦にしていることから、装飾体 3 1 1 1 と装飾シート 3 1 1 2 とで構成されている装飾部材の前後方向の寸法を可及的に小さくすることが可能となるため、裏後可動装飾体 3 1 1 0 の厚さを薄くすることができ、上述した作用効果を具現化することが可能なパチンコ機 1 を提供することができる。

【 1 6 3 9 】

10

20

30

40

50

更に、装飾シート3112を、装飾体3111の外形と同じ大きさに形成するようにしており、装飾シート3112の絵柄により裏後可動装飾体3110（装飾体3111）の外周縁まで装飾することができるため、当該裏後可動装飾体3110と隣接している部材の装飾態様を、当該裏後可動装飾体3110の装飾と連続するような装飾とすることにより、一体感のある大きな装飾を遊技者に見せることができ、遊技者に見た目のインパクトを与えて注目させることができると共に、大きな装飾を楽しませることができ、遊技者の興趣の低下を抑制させることができる。

【1640】

また、導光放射板3113に、裏後装飾基板3114の第一LED3114aが後方から收容される複数の第一LED收容部3113cを有するようにしているため、導光放射板3113の第一LED收容部3113cに後方から第一LED3114aを收容させることで、導光放射板3113の後面と裏後装飾基板3114の前面とを可及的に接近させることが可能となり、裏後可動装飾体3110の前後方向の厚さを薄くすることができ、上述した作用効果を奏するパチンコ機1を確実に具現化することができる。

10

【1641】

また、導光放射板3113の第一LED收容部3113cに裏後装飾基板3114の第一LED3114aを收容して、第一LED收容部3113cの内面から板厚内へ第一LED3114aからの光を照射するようにしているため、導光放射板3113の外周面から光を照射するようにした場合と比較して、外周面からの光が届き難い導光放射板3113の部位（例えば、中央部分）でも、当該部位に第一LED收容部3113cを設けてその内面から光を照射するようにすることで、当該部位を明るく発光させることができ、裏後可動装飾体3110（装飾体3111及び装飾シート3112）をムラなく発光装飾させることができる。

20

【1642】

更に、裏後装飾基板3114の第一LED3114aをサイドビュータイプのものとしているため、導光放射板3113の第一LED收容部3113cに第一LED3114aを收容して発光させるだけで、第一LED收容部3113cの内面（受光部3113i）から導光放射板3113の板厚内における板面に沿った方向へ光を照射することができ、上述した作用効果を奏するパチンコ機1を確実に具現化することができる。

【1643】

また、導光放射板3113の後面の略全面に複数の反射部3113eを有するようにしており、装飾体3111及び装飾シート3112の略全体に光を放射することができるため、装飾体3111及び装飾シート3112に設けられている装飾（装飾部3150）を変更しても反射部3113eを変更する必要はなく、装飾体3111及び装飾シート3112の装飾の変更に対して容易に対応することができ、機種変更や設計変更等に対して対応し易いパチンコ機1を提供することができる。

30

【1644】

なお、裏後可動装飾体3160及び裏後可動装飾体3170においても、上記と同様の作用効果を奏することができる。

【1645】

以上、本発明について好適な実施形態を挙げて説明したが、本発明はこれらの実施形態に限定されるものではなく、以下に示すように、本発明の要旨を逸脱しない範囲において、種々の改良及び設計の変更が可能である。

40

【1646】

すなわち、上記の実施形態では、遊技機としてパチンコ機1に適用したものを示したが、これに限定するものではなく、パチンコ機とパチスロ機とを融合させてなる遊技機（パロット機）に、適用しても良く、この場合でも、上記と同様の作用効果を奏することができる。

【1647】

また、上記の実施形態では、裏後可動装飾体3110の装飾部3150として、装飾体

50

3 1 1 1の第一装飾突部3 1 1 1 a、第二装飾突部3 1 1 1 b、第三装飾突部3 1 1 1 c、及び金属装飾部3 1 1 1 dによる装飾と、装飾シート3 1 1 2の第一輪郭部3 1 1 2 a、第二輪郭部3 1 1 2 b、第一光拡散部3 1 1 2 c、及び第二光拡散部3 1 1 2 dによる装飾と、で構成したものを示したが、これに限定するものではない。例えば、装飾体3 1 1 1と装飾シート3 1 1 2とを一つの装飾部材とし、その装飾部材に装飾部3 1 5 0を施すようにしても良い。

#### 【1 6 4 8】

なお、パチンコ機等の遊技機は、遊技者の操作によって遊技媒体が打込まれる遊技領域に、遊技媒体を受入可能な受入口（一般入賞口、始動口、可変入賞口（可変始動口、大入賞口、役物入賞口）、V入賞口、等）を備えており、受入口に遊技媒体が受入れられると、遊技者に対して特典（遊技媒体の払出し、可変入賞口の開閉動作等の遊技者が有利となる有利遊技状態の発生、等）が付与されるため、遊技者に対して遊技媒体が所望の受入口へ受入れられるように、遊技媒体の打込操作を楽しませられるようにしている。この種の遊技機として、表面に金属メッキが施され前後に貫通している切欠部が透明なレンズ部により閉鎖されている装飾部材と、装飾部材の後側に設けられておりレンズ部を通して前方へ光を照射可能な複数のLEDが実装されている装飾基板と、を備えたものが提案されている（例えば、特開2 0 1 5 - 2 2 3 4 8 5号公報）。この文献の技術によれば、装飾部材における金属メッキの輝きにより、装飾部材の見栄えを良くすることができると共に、LEDの発光により装飾部材（レンズ部）を発光装飾させることにより、遊技者の関心を引付けさせて楽しませることができる。ところで、この文献の技術のように、表面に金属メッキによる金属装飾部が施されている装飾部材では、装飾部材の表面において静電気が蓄積されると、金属装飾部の部位では導電性が高いことから、表面の全体に蓄積された静電気が一気に放電されることとなり、放電（スパーク）の電圧（放電圧）が高いものとなる。そして、この文献の技術では、金属メッキが施されている装飾部材の後側に装飾基板を設けていることから、金属メッキと装飾基板とが可及的に接近しているため、装飾部材（金属メッキ）と装飾基板との間で、金属メッキにおいて蓄積された静電気が放電されてスパークが発生する恐れがある。従って、金属メッキと装飾基板との間でスパーク（放電）が発生することにより、装飾基板に実装されているLEDが破損してしまい、装飾部材の発光装飾（発光演出）を行うことができなくなることで、遊技者を楽しませることができなくなって、遊技者の興趣を低下させてしまう恐れがあった。

#### 【1 6 4 9】

[ 本体枠と遊技盤5との電気的な接続方法 ]

次に、本体枠4と遊技盤5との電気的な接続方法について、図2 0 8を参照して説明する。図2 0 8は本体枠4に設けられる中継基板に実装されるドロワコネクタの正面斜視図（a）であり、後面斜視図（b）である。ドロワコネクタは、遊技盤5を本体枠4に装着するだけで自動的に本体枠4と遊技盤5との電気的接続を行うことができるコネクタであり、遊技盤5の後面の所定位置に配置される遊技盤側中継基板に遊技盤側ドロワコネクタ（凸タイプ）が設けられると共に、本体枠4の前面の所定位置に配置される本体枠側中継基板に本体枠側ドロワコネクタ（凹タイプ）が設けられている。

#### 【1 6 5 0】

遊技盤5を本体枠4に装着すると、図示しない遊技盤5の遊技盤側ドロワコネクタ（凸タイプ）が本体枠4の本体枠側ドロワコネクタ（凹タイプ）DCNに案内されて遊技盤5の遊技盤側ドロワコネクタ（凸タイプ）の各端子と、本体枠4の本体枠側ドロワコネクタ（凹タイプ）DCNの各端子PNと、が電気的に接続されるようになっている。

#### 【1 6 5 1】

例えば、本体枠4の本体枠側ドロワコネクタ（凹タイプ）DCNについて説明すると、本体枠側ドロワコネクタ（凹タイプ）DCNは、非導電性を有する樹脂により形成され、正面側が矩形形状に開口されると共に左右方向に長い箱状本体DCNaを有し、箱状本体DCNaの後面側に左右方向に長い板状のベース体DCNbが一体に形成されて全体として英字T形に形成された形状となっている。

## 【 1 6 5 2 】

箱状本体 D C N a の開口部 D C N a a の周囲には、この開口部 D C N a a の前面から箱状本体 D C N a の底面へ向かって所定距離までに亘って、遊技盤 5 の遊技盤側ドロワコネクタ（凸タイプ）を箱状本体 D C N a の底面へ向かって案内するための傾斜部 D C N a a がそれぞれ形成されている。箱状本体 D C N a の開口部 D C N a a の内側上面の中央部分（1カ所）と内側上面の左右部分（左部分に1カ所、右部分に1カ所）とは、遊技盤 5 の遊技盤側ドロワコネクタ（凸タイプ）が正規の向きと異なる上下方向ひっくり返して本体枠側ドロワコネクタ（凹タイプ）D C N に挿入されることを防止すると共に、遊技盤 5 の遊技盤側ドロワコネクタ（凸タイプ）が正規の向きで本体枠側ドロワコネクタ（凹タイプ）D C N に挿入された際に遊技盤 5 の遊技盤側ドロワコネクタ（凸タイプ）と本体枠側ドロワコネクタ（凹タイプ）D C N との左右方向の位置ズレを防止して遊技盤 5 の遊技盤側ドロワコネクタ（凸タイプ）と本体枠側ドロワコネクタ（凹タイプ）D C N との嵌合を高める溝 D C N a a b が箱状本体 D C N a の開口部 D C N a a の前面近傍から箱状本体 D C N a の底面へ向かってそれぞれ形成されている。

10

## 【 1 6 5 3 】

箱状本体 D C N a の底面には、この底面に対して垂直方向に、左右方向に2列に並んだピンタイプの各端子 P N（左右方向に1列に6つのピンタイプの端子 P N が並んでいる。）が箱状本体 D C N a 及びベース体 D C N b を貫通している。

## 【 1 6 5 4 】

ベース体 D C N b の左側及び右側には、取付貫通穴 D C N b a , D C N b a がそれぞれ形成されている。取付貫通穴 D C N b a , D C N b a には、本体枠側中継基板 K B（図 2 0 9 を参照。）に本体枠側ドロワコネクタ（凹タイプ）D C N を実装する場合に、まず本体枠側ドロワコネクタ（凹タイプ）D C N の前方から図示しないリベットがそれぞれ挿入されて本体枠側中継基板 K B（図 2 0 9 を参照。）の裏面（ハンダ面）において端部がカシメられて塑性変形される。これにより、本体枠側ドロワコネクタ（凹タイプ）D C N は、本体枠側中継基板 K B（図 2 0 9 を参照。）に固定される。

20

## 【 1 6 5 5 】

また、ベース体 D C N b の裏面には、本体枠側中継基板 K B（図 2 0 9 を参照。）に本体枠側ドロワコネクタ（凹タイプ）D C N を実装する際に、本体枠側中継基板に本体枠側ドロワコネクタ（凹タイプ）D C N の正規の向きに実装されるように円柱状の突出部 D C N b b が形成されている。

30

## 【 1 6 5 6 】

本体枠側中継基板 K B（図 2 0 9 を参照。）は、本体枠側ドロワコネクタ（凹タイプ）D C N のほかに、この本体枠側ドロワコネクタ（凹タイプ）D C N と電氣的に接続される D I P（D u a l I n l i n e P a c k a g e）タイプの小型コネクタが実装され、図示しない配線（ハーネス）を介して、払出制御基板 6 3 3 と電氣的に接続されている。遊技盤 5 を本体枠 4 に装着すると、遊技盤 5 の遊技盤側ドロワコネクタ（凸タイプ）が本体枠 4 の本体枠側ドロワコネクタ（凹タイプ）D C N に案内され、遊技盤側ドロワコネクタ（凸タイプ）の各端子と本体枠側ドロワコネクタ（凹タイプ）D C N の各端子 P N とが電氣的に接続されることにより、D I P タイプの小型コネクタ、そして図示しない配線（ハーネス）を介して、遊技盤 5 に備える主制御基板 1 3 1 0 と本体枠 4 に備える払出制御基板 6 3 3 とによる各種制御信号を伝える制御信号ラインが形成されることとなる。

40

## 【 1 6 5 7 】

なお、本体枠側ドロワコネクタ（凹タイプ）D C N は、遊技盤 5 に備える主制御基板 1 3 1 0 と本体枠 4 に備える払出制御基板 6 3 3 とを電氣的に接続すると共に、電源基板 6 3 0 からの各種電源を遊技盤 5 に備える各種基板へ供給する各種電源供給ライン（グラウンド（G N D）を含む。）と電氣的に接続するものであり、本体枠側ドロワコネクタ（凹タイプ）D C N とは別にもう一つ図示しない本体枠側ドロワコネクタ（凹タイプ）D C N ' が本体枠側中継基板 K B とは別の図示しない本体枠側中継基板 K B ' に設けられている。この本体枠側中継基板 K B ' は、本体枠側ドロワコネクタ（凹タイプ）D C N ' のほかに

50

、この本体枠側ドロワコネクタ（凹タイプ）DCN' と電氣的に接続されるDIP（Dual In-line Package）タイプの小型コネクタが実装され、図示しない配線（ハーネス）を介して、扉枠3に備える各装飾基板や各種センサ等と電氣的に接続されている。遊技盤5を本体枠4に装着すると、本体枠側ドロワコネクタ（凹タイプ）DCNと電氣的に接続される遊技盤5の遊技盤側ドロワコネクタ（凸タイプ）とは別の他の遊技盤側ドロワコネクタ（凸タイプ）が本体枠4の図示しない本体枠側ドロワコネクタ（凹タイプ）DCN' に案内され、他の遊技盤側ドロワコネクタ（凸タイプ）の各端子と図示しない本体枠側ドロワコネクタ（凹タイプ）DCN' の各端子PNとが電氣的に接続されることにより、DIPタイプの小型コネクタ、そして図示しない配線（ハーネス）を介して、遊技盤5に備える周辺制御基板1510と、扉枠3に備える各装飾基板、各種センサ、及び各種スピーカ等と、による各種制御信号や検出信号を伝える制御信号ラインが形成されることとなる。図示しない本体枠側ドロワコネクタ（凹タイプ）DCN' の構造は、本体枠側ドロワコネクタ（凹タイプ）DCNと同一の構造となっており、また図示しない本体枠側ドロワコネクタ（凹タイプ）DCN' の図示しない本体枠側中継基板KB' への固定方法は、本体枠側ドロワコネクタ（凹タイプ）DCNの本体枠側中継基板KBへの固定方法（リベットを利用する固定方法）と同一となっている。

10

## 【1658】

また、本体枠4の本体枠側ドロワコネクタ（凹タイプ）DCNに案内される遊技盤5の遊技盤側ドロワコネクタ（凸タイプ）の図示しない遊技盤側中継基板への固定方法、本体枠4の本体枠側ドロワコネクタ（凹タイプ）DCN' に案内される遊技盤5の他の遊技盤側ドロワコネクタ（凸タイプ）の図示しない他の遊技盤側中継基板（この他の遊技盤側中継基板は、本体枠4の本体枠側ドロワコネクタ（凹タイプ）DCNに案内される遊技盤5の遊技盤側ドロワコネクタ（凸タイプ）が実装される図示しない遊技盤側中継基板と異なるものである。）への固定方法は、本体枠側ドロワコネクタ（凹タイプ）DCNの本体枠側中継基板KBへの固定方法（リベットを利用する固定方法）と同一となっている。

20

## 【1659】

本体枠側ドロワコネクタ（凹タイプ）DCNを本体枠側中継基板KB（図209を参照。）に固定する場合にリベットを用いているのは、ドロワコネクタを利用することで、遊技盤5を本体枠4に装着するだけで自動的に本体枠4と遊技盤5との電氣的接続を行うことができるものの、遊技盤5を本体枠4に装着する際に、遊技盤5の遊技盤側ドロワコネクタ（凸タイプ）から本体枠側ドロワコネクタ（凹タイプ）DCNの箱状本体DCNaに大きな力が付与される場合があるため、この大きな力により本体枠側ドロワコネクタ（凹タイプ）DCNにおけるピンタイプの各端子PNが本体枠側中継基板KB（図209を参照。）の裏面（ハンダ面）においてハンダ付けされた面が剥離することを防止するためである。なお、ボルトとナットとを用いて、本体枠側ドロワコネクタ（凹タイプ）DCNを本体枠側中継基板KB（図209を参照。）に固定する場合や遊技盤側ドロワコネクタ（凸タイプ）を図示しない遊技盤側中継基板に固定する場合は、遊技盤5を本体枠4に装着したり、取り外したりすることでナットが緩む場合があるという欠点がある。

30

## 【1660】

本実施形態では、本体枠側ドロワコネクタ（凹タイプ）DCNの各端子PNとしてピンタイプのものを利用したが、ターミナル及びコンタクトを用いるペローズタイプを利用すると、次のような問題がある。例えば、遊技盤5の遊技盤側ドロワコネクタ（凸タイプ）の各端子をターミナルとし、本体枠4の本体枠側ドロワコネクタ（凹タイプ）DCNの各端子をコンタクトとする場合において、パチンコ機1に電源が投入された状態で遊技盤5を本体枠4に装着すると、ターミナルとコンタクトとの接点（具体的には、各種電源供給ライン用接点では大電流（突入電流）が流れる）が溶着することとなる。この溶着した状態のまま、遊技盤5を本体枠4に無理に押し込んで装着しようとする、本体枠側ドロワコネクタ（凹タイプ）DCNのコンタクトが折れ曲がって壊れたり、この遊技盤5を本体枠4から取り外すときに、コンタクトが本体枠側ドロワコネクタ（凹タイプ）DCNから剥がれて破損したりして、本体枠側ドロワコネクタ（凹タイプ）DCNが使用できなくな

40

50

るという問題。

【 1 6 6 1 】

また、ターミナルとコンタクトとが溶着すると、コネクタの破損にともない、各種制御基板が誤動作したり、各種制御基板に実装された電子部品が破損したりするおそれもあるため、溶着を防止する専用回路を設ける必要があるという問題。

【 1 6 6 2 】

本実施形態では、本体枠側ドロワコネクタ（凹タイプ）DCNの各端子PNとしてピンタイプのものを利用することで、上述した問題が全く発生しない。つまり、仮に作業員が誤ってパチンコ機 1 に電源が投入された状態で遊技盤 5 を本体枠 4 に装着したとしても、遊技盤 5 の遊技盤側ドロワコネクタ（凸タイプ）の各端子と本体枠 4 の本体枠側ドロワコネクタ（凹タイプ）DCNの各端子PNとが溶着することがなし、溶着を防止する専用回路を設ける必要もない。

10

【 1 6 6 3 】

[ ハンダ短絡防止 ]

次に、ハンダ短絡防止について図 2 0 9 を参照して説明する。図 2 0 9 は本体枠側ドロワコネクタ（凹タイプ）の各端子の半田ブリッジを防止する図（a）～（c）であり、本体枠側ドロワコネクタ（凹タイプ）と電氣的に接続されるDIPタイプの小型コネクタの各端子の半田ブリッジを防止する図（d）～（f）である。なお、図 2 0 9 には、各種配線パターン、基板グランド（GND）（以下、「ベタグランド」と記載する場合がある。）を図面の見易さから省略した。また、図 2 0 9 において、実線で示した矢印は、基板を半田槽に流した際にハンダが流れる方向を示し、一点鎖線で示した矢印は、基板を半田槽に流す方向を示している。

20

【 1 6 6 4 】

本体枠 4 の前面の所定位置に配置される本体枠側中継基板KBは、上述したように、本体枠 4 の本体枠側ドロワコネクタ（凹タイプ）DCNのほかに、この本体枠側ドロワコネクタ（凹タイプ）DCNと電氣的に接続されるDIPタイプの小型コネクタが実装されている。このDIPタイプの小型コネクタの端子は、2列に並んだピンタイプのものである。本体枠側ドロワコネクタ（凹タイプ）DCNは、本体枠側中継基板KBにおける左右方向の同一直線上に本体枠側ドロワコネクタ（凹タイプ）DCNのベース体DCNbに形成される取付貫通穴DCNba, DCNba及び円柱状の突出部DCNbbが配置されている（ドロワコネクタ用所定位置）のに対して、DIPタイプの小型コネクタは、本体枠側中継基板KBにおける上下方向となるように、つまり、DIPタイプの小型コネクタの2列に並ぶ各端子が本体枠側ドロワコネクタ（凹タイプ）DCNの2列に並ぶ各端子PNと90度回転させた位置となるように配置されている（小型コネクタ用所定位置）。

30

【 1 6 6 5 】

本体枠側中継基板KBは、その表面（実装面）KBxに、本体枠側ドロワコネクタ（凹タイプ）DCNがドロワコネクタ用所定位置に置かれると、本体枠側ドロワコネクタ（凹タイプ）DCNの各端子PNがランドを有するスルーホールKTH1（以下、単に「ランドKTH1」と記載する場合がある。）にそれぞれ挿通され、本体枠側ドロワコネクタ（凹タイプ）DCNの円柱状の突出部DCNbbが位置決め穴KBbに挿通され、本体枠側ドロワコネクタ（凹タイプ）DCNの取付貫通穴DCNba, DCNbaと、この取付貫通穴DCNba, DCNba対応する位置に形成される取付穴KBa, KBaと、が連通して本体枠側ドロワコネクタ（凹タイプ）DCNの前年から図示しないリベットが取付貫通穴DCNba, DCNbaへそれぞれ挿入されて本体枠側中継基板KBの裏面（ハンダ面）KByにおいて端部がカシメられて固定される。そして、本体枠側中継基板KBは、その表面（実装面）KBxに、DIPタイプの小型コネクタが小型コネクタ用所定位置に置かれると、DIPタイプの小型コネクタの各端子がランドを有するスルーホールKTH2（以下、単に「ランドKTH2」と記載する場合がある。）にそれぞれ挿通される。

40

【 1 6 6 6 】

本体枠側中継基板KBの表面（実装面）KBxに本体枠側ドロワコネクタ（凹タイプ）

50

D C N がドロウコネクタ用所定位置に置かれると、上下方向に 2 段となり、下から 1 段目となる第 1 列の 6 つの端子 P N と、下から 2 段目となる第 2 列の 6 つの端子 P N と、が平行に並ぶこととなる。これに対して、本体枠側中継基板 K B の表面（実装面）K B x に D I P タイプの小型コネクタが小型コネクタ用所定位置に置かれると、上下方向に 6 段となり、下から 1 段目となる第 1 列の 2 つの端子 P N と、下から 2 段目となる第 2 列の 2 つの端子 P N と、下から 3 段目となる第 3 列の 2 つの端子 P N と、下から 4 段目となる第 4 列の 2 つの端子 P N と、下から 5 段目となる第 5 列の 2 つの端子 P N と、下から 6 段目となる第 6 列の 2 つの端子 P N と、がそれぞれ平行に並ぶこととなる。

**【 1 6 6 7 】**

本体枠側中継基板 K B は、その表面（実装面）K B x に、本体枠側ドロウコネクタ（凹タイプ）D C N がドロウコネクタ用所定位置に置かれると共に、D I P タイプの小型コネクタが小型コネクタ用所定位置に置かれると、その裏面（ハンダ面）K B y から本体枠側ドロウコネクタ（凹タイプ）D C N の各端子 P N と D I P タイプの小型コネクタの各端子とが突出した状態となる。このような状態で本体枠側中継基板 K B をその裏面（ハンダ面）K B y を半田槽へ流すことで本体枠側ドロウコネクタ（凹タイプ）D C N の各端子 P N と各ランド K T H 1 とを本体枠側中継基板 K B の裏面（ハンダ面）K B y にハンダ付けすることができると共に、D I P タイプの小型コネクタの各端子と各ランド K T H 2 とを本体枠側中継基板 K B の裏面（ハンダ面）K B y にハンダ付けすることができる。

**【 1 6 6 8 】**

本体枠側中継基板 K B の裏面（ハンダ面）K B y を半田槽へ流す方向は、本体枠側ドロウコネクタ（凹タイプ）D C N の下から 2 段目となる第 2 列の 6 つの端子 P N から下から 1 段目となる第 1 列の 6 つの端子 P N へ向かう方向となっていると共に、D I P タイプの小型コネクタの下から 6 段目となる第 6 列の 2 つの端子から下から 1 段目となる第 1 列の 2 つの端子へ向かう方向となっている。つまり、本体枠側ドロウコネクタ（凹タイプ）D C N では、下から 1 段目となる第 1 列の 6 つの端子 P N が最終段の端子となり、D I P タイプの小型コネクタでは、下から 1 段目となる第 1 列の 2 つの端子が最終段の端子となる。

**【 1 6 6 9 】**

基板の裏面（ハンダ面）を半田槽へ流す場合において、本体枠側ドロウコネクタ（凹タイプ）D C N や D I P タイプの小型コネクタの各端子のように、ピンタイプのもので整列された状態で半田槽へ流すと、流す方向に沿って半田ブリッジが発生するおそれがあり、特に最終段の端子とその手前の段の端子とで半田ブリッジが発生する。そこで、最終段の端子には、半田逃げパターンが形成される。

**【 1 6 7 0 】**

本体枠側ドロウコネクタ（凹タイプ）D C N では、上述したように、下から 1 段目となる第 1 列の 6 つの端子 P N が最終段の端子であるため、第 1 列の 6 つの端子 P N の各ランド K T H 1 と、上下方向に長く幅がランド K T H 1 の外径の大きさとなる矩形形状を有する半田逃げパターン K N P 1 と、がそれぞれ接続されるように（つまり、第 1 列の 6 つの端子 P N の各ランド K T H 1 と各半田逃げパターン K N P 1 とがそれぞれ電氣的に接続されるように）本体枠側中継基板 K B の裏面（ハンダ面）K B y の銅箔面にそれぞれ形成されている。

**【 1 6 7 1 】**

D I P タイプの小型コネクタでは、上述したように、下から 1 段目となる第 1 列の 2 つの端子が最終段の端子であるため、第 1 列の 2 つの端子 P N の各ランド K T H 2 と、上下方向に長く幅がランド K T H 2 の外径の大きさとなる矩形形状を有する半田逃げパターン K N P 2 と、がそれぞれ接続されるように（つまり、第 1 列の 2 つの端子の各ランド K T H 2 と各半田逃げパターン K N P 2 とがそれぞれ電氣的に接続されるように）、本体枠側中継基板 K B の裏面（ハンダ面）K B y の銅箔面にそれぞれ形成されている。

**【 1 6 7 2 】**

このように、最終段の端子に半田逃げパターンを形成することで最終段の端子における

10

20

30

40

50



半田ブリッジの発生を抑制してハンダ短絡防止に寄与することができるものの、最終段の端子以外にも半田ブリッジが発生するおそれがある。そこで、本実施形態では、半田ブリッジの発生を抑制することができる方法として、レジストの上にシルク印刷により水平線を各段の境界にそれぞれ印刷する方法（シルク印刷による対策1）、レジストの上にシルク印刷により水平線を各段の境界にそれぞれ印刷すると共に垂直線を左右方向に隣り合う各端子のランド及び半田逃げパターンの境界にそれぞれ印刷する方法（シルク印刷による対策2）、レジストの上にシルク印刷により各端子のランド及び半田逃げパターンを所定の図形で囲みその領域を塗りつぶす方法（シルク印刷による対策3）を挙げる事ができる。

#### 【1673】

[シルク印刷による対策1]

まず、半田ブリッジの発生を抑制することができる方法として、レジストの上にシルク印刷により水平線を各段の境界にそれぞれ印刷する方法（シルク印刷による対策1）について説明する。

#### 【1674】

本体枠側ドロウコネクタ（凹タイプ）DCNでは、図209（a）に示すように、下から1段目となる第1列の6つの端子PNと、下から2段目となる第2列の6つの端子PNと、の境界にシルク印刷により水平線KSH1を本体枠側中継基板KBの裏面（ハンダ面）KByに対して印刷する。つまり、本体枠側中継基板KBの裏面（ハンダ面）KByにおけるレジストの上にシルク印刷により水平線KSH1が印刷されることとなるため、レジストの面から見ると、水平線KSH1が山脈のような縦壁が連なっている状態となる。これにより、本体枠側中継基板KBの裏面（ハンダ面）KByを半田槽へ流すと、ハンダがレジストの上を流れて水平線KSH1という山脈のような縦壁を越えて流れる必要があるため、下から2段目となる第2列の6つの端子PN及びランドKTH1と、下から1段目となる第1列の6つの端子PN及びランドKTH1と、の境界における水平線KSH1という山脈のような縦壁によりレジストにハンダが留まろうとすることでハンダが分離される力が働くことにより、上下方向に隣り合う各端子PN及びランドKTH1において半田ブリッジを抑制することができる。

#### 【1675】

DIPタイプの小型コネクタの各端子では、図209（d）に示すように、下から6段目となる第6列の2つの端子と、下から5段目となる第5列の2つの端子と、の境界にシルク印刷により水平線KSH2を本体枠側中継基板KBの裏面（ハンダ面）KByに対して印刷し、下から5段目となる第5列の2つの端子と、下から4段目となる第4列の2つの端子と、の境界にシルク印刷により水平線KSH2を本体枠側中継基板KBの裏面（ハンダ面）KByに対して印刷し、下から4段目となる第4列の2つの端子と、下から3段目となる第3列の2つの端子と、の境界にシルク印刷により水平線KSH2を本体枠側中継基板KBの裏面（ハンダ面）KByに対して印刷し、下から3段目となる第3列の2つの端子と、下から2段目となる第2列の2つの端子と、の境界にシルク印刷により水平線KSH2を本体枠側中継基板KBの裏面（ハンダ面）KByに対して印刷し、下から2段目となる第2列の2つの端子と、下から1段目となる第1列の2つの端子と、の境界にシルク印刷により水平線KSH2を本体枠側中継基板KBの裏面（ハンダ面）KByに対して印刷する。つまり、本体枠側中継基板KBの裏面（ハンダ面）KByにおけるレジストの上にシルク印刷により水平線KSH2が印刷されることとなるため、レジストの面から見ると、水平線KSH2が山脈のような縦壁が連なっている状態となる。これにより、例えば、本体枠側中継基板KBの裏面（ハンダ面）KByを半田槽へ流すと、ハンダがレジストの上を流れて水平線KSH2という山脈のような縦壁を越えて流れる必要があるため、下から6段目となる第6列の2つの端子及びランドKTH2と、下から5段目となる第5列の2つの端子及びランドKTH2と、の境界における水平線KSH2という山脈のような縦壁によりレジストにハンダが留まろうとすることでハンダが分離される力が働くことにより、上下方向に隣り合う各端子において半田ブリッジを抑制することができる。下

10

20

30

40

50

から 5 段目となる第 5 列の 2 つの端子及びランド K T H 2 と、下から 4 段目となる第 4 列の 2 つの端子及びランド K T H 2 と、の境界における水平線 K S H 2、下から 4 段目となる第 4 列の 2 つの端子及びランド K T H 2 と、下から 3 段目となる第 3 列の 2 つの端子及びランド K T H 2 と、の境界における水平線 K S H 2、下から 3 段目となる第 3 列の 2 つの端子及びランド K T H 2 と、下から 2 段目となる第 2 列の 2 つの端子及びランド K T H 2 と、の境界における水平線 K S H 2、及び下から 2 段目となる第 2 列の 2 つの端子及びランド K T H 2 と、下から 1 段目となる第 1 列の 2 つの端子及びランド K T H 2 と、の境界における水平線 K S H 2 についても、下から 6 段目となる第 6 列の 2 つの端子及びランド K T H 2 と、下から 5 段目となる第 5 列の 2 つの端子及びランド K T H 2 と、の境界における水平線 K S H 2 と同様に、水平線 K S H 2 という山脈のような縦壁によりレジストにハンダが留まろうとすることでハンダが分離される力が働くことにより、上下方向に隣り合う各端子及びランド K T H 2 において半田ブリッジを抑制することができる。

10

【 1 6 7 6 】

[ シルク印刷による対策 2 ]

次に、半田ブリッジの発生を抑制することができる方法として、レジストの上にシルク印刷により水平線を各段の境界にそれぞれ印刷すると共に垂直線を左右方向に隣り合う各端子のランド及び半田逃げパターンの境界にそれぞれ印刷する方法（シルク印刷による対策 2）について説明する。このシルク印刷による対策 2 は、上述したシルク印刷による対策 1 に対して、さらに、シルク印刷により垂直線を左右方向に隣り合う各端子のランドと左右方向に隣り合う半田逃げパターンの境界とに印刷する方法であるため、シルク印刷による対策 1 に対する説明を省略する。

20

【 1 6 7 7 】

本体枠側ドロワコネクタ（凹タイプ）DCNでは、図 209（a）に示したシルク印刷により印刷された水平線 K S H 1 に加えて、さらに、図 209（b）に示すように、下から 1 段目となる第 1 列の 6 つの端子 P N 及びランド K T H 1 と、下から 2 段目となる第 2 列の 6 つの端子 P N 及びランド K T H 1 と、のうち、左右方向に隣り合う各端子 P N 及びランド K T H 1 と、左右方向に隣り合う半田逃げパターン K N P 1 と、の境界にシルク印刷により垂直線 K S V 1 を本体枠側中継基板 K B の裏面（ハンダ面）K B y に対してそれぞれ印刷する。つまり、本体枠側中継基板 K B の裏面（ハンダ面）K B y におけるレジストの上にシルク印刷により垂直線 K S V 1 がそれぞれ印刷されることとなるため、レジストの面から見ると、垂直線 K S V 1 が山脈のような縦壁が連なっている状態となる。これにより、本体枠側中継基板 K B の裏面（ハンダ面）K B y を半田槽へ流すと、ハンダがレジストの上を流れて垂直線 K S V 1 という山脈のような縦壁に沿って流れることができると共に、垂直線 K S V 1 という山脈のような縦壁上を流れるハンダが垂直線 K S V 1 という山脈のような縦壁を境として縦壁の左方又は縦壁の右方へ流れることによりレジストに留まろうとすることでハンダが分離される力が働くことにより、左右方向に隣り合う各端子 P N 及びランド K T H 1 と、左右方向に隣り合う半田逃げパターン K N P 1 と、において半田ブリッジをそれぞれ抑制することができる。

30

【 1 6 7 8 】

D I P タイプの小型コネクタの各端子では、図 209（d）に示したシルク印刷により印刷された水平線 K S H 2 に加えて、さらに、図 209（e）に示すように、下から 1 段目となる第 1 列の 2 つの端子及びランド K T H 2 から下から 6 段目となる第 6 列の 2 つの端子及びランド K T H 2 までに亘って、左右方向に隣り合う各端子及びランド K T H 2 と、左右方向に隣り合う半田逃げパターン K N P 2 と、の境界にシルク印刷により垂直線 K S V 2 を本体枠側中継基板 K B の裏面（ハンダ面）K B y に対して印刷する。つまり、本体枠側中継基板 K B の裏面（ハンダ面）K B y におけるレジストの上にシルク印刷により垂直線 K S V 2 が印刷されることとなるため、レジストの面から見ると、垂直線 K S V 2 が山脈のような縦壁が連なっている状態となる。これにより、本体枠側中継基板 K B の裏面（ハンダ面）K B y を半田槽へ流すと、ハンダがレジストの上を流れて垂直線 K S V 2 という山脈のような縦壁に沿って流れることができると共に、垂直線 K S V 2 という山脈

40

50

のような縦壁上を流れるハンダが垂直線K S V 2という山脈のような縦壁を境として縦壁の左方又は縦壁の右方へ流れることによりレジストに留まろうとすることでハンダが分離される力が働くことにより、左右方向に隣り合う各端子及びランドK T H 2と、左右方向に隣り合う半田逃げパターンK N P 2と、において半田ブリッジをそれぞれ抑制することができる。

【 1 6 7 9 】

[ シルク印刷による対策 3 ]

次に、半田ブリッジの発生を抑制することができる方法として、レジストの上にシルク印刷により各端子のランド及び半田逃げパターンを所定の図形で囲みその領域を塗りつぶす方法（シルク印刷による対策 3）について説明する。

10

【 1 6 8 0 】

本体枠側ドロワコネクタ（凹タイプ）D C Nでは、図 2 0 9（c）に示すように、本体枠側ドロワコネクタ（凹タイプ）D C Nの各端子P Nが挿通されるランドK T H 1と、各半田逃げパターンK N P 1と、を本体枠側中継基板K Bの裏面（ハンダ面）K B yにシルク印刷により左右方向に長い矩形形状で囲み、この矩形形状に囲まれた領域K S A 1のうち、各ランドK T H 1と各半田逃げパターンK N P 1とを除いた領域を塗りつぶすように印刷する。つまり、本体枠側中継基板K Bの裏面（ハンダ面）K B yにおけるレジストの上にシルク印刷により各ランドK T H 1と各半田逃げパターンK N P 1とが矩形形状に囲まれた領域K S A 1のうち、各ランドK T H 1と各半田逃げパターンK N P 1とを除いた領域が塗りつぶすように印刷されることとなるため、シルク印刷された領域K S A 1の表面から各ランドK T H 1と各半田逃げパターンK N P 1とを見ると、各ランドK T H 2と各半田逃げパターンK N P 1とが窪んだ領域となるし、また、レジストの面から見ると、シルク印刷された領域K S A 1が小高い台地の領域となる。これにより、本体枠側中継基板K Bの裏面（ハンダ面）K B yを半田槽へ流すと、ハンダがレジストの上を流れてシルク印刷された領域K S A 1という小高い台地を越えて流れる必要があるため、シルク印刷された領域K S A 1上を流れるハンダの量を抑制することができると共に、シルク印刷された領域K S A 1という小高い台地に形成される窪んだ領域となる各ランドK T H 1と各半田逃げパターンK N P 1とにハンダが流れると、窪んだ領域となる各ランドK T H 1と各半田逃げパターンK N P 1とからシルク印刷された領域K S A 1という小高い台地を乗り越えることができずに留まろうとすることでハンダが分離される力が働くことにより、上下左右方向に隣り合う各端子P N及びランドK T H 1と、左右方向に隣り合う半田逃げパターンK N P 1と、において半田ブリッジをそれぞれ抑制することができる。

20

30

【 1 6 8 1 】

D I Pタイプの小型コネクタの各端子では、図 2 0 9（f）に示すように、D I Pタイプの小型コネクタの各端子が挿通されるランドK T H 2と、各半田逃げパターンK N P 2と、を本体枠側中継基板K Bの裏面（ハンダ面）K B yにシルク印刷により上下方向に長い矩形形状で囲み、この矩形形状に囲まれた領域K S A 2のうち、各ランドK T H 2と各半田逃げパターンK N P 2とを除いた領域を塗りつぶすように印刷する。つまり、本体枠側中継基板K Bの裏面（ハンダ面）K B yにおけるレジストの上にシルク印刷により各ランドK T H 2と各半田逃げパターンK N P 2とが矩形形状に囲まれた領域K S A 2のうち、各ランドK T H 2と各半田逃げパターンK N P 2とを除いた領域が塗りつぶすように印刷されることとなるため、シルク印刷された領域K S A 2の表面から各ランドK T H 2と各半田逃げパターンK N P 2とを見ると、各ランドK T H 2と各半田逃げパターンK N P 2とが窪んだ領域となるし、また、レジストの面から見ると、シルク印刷された領域K S A 2が小高い台地の領域となる。これにより、本体枠側中継基板K Bの裏面（ハンダ面）K B yを半田槽へ流すと、ハンダがレジストの上を流れてシルク印刷された領域K S A 2という小高い台地を越えて流れる必要があるため、シルク印刷された領域K S A 2上を流れるハンダの量を抑制することができると共に、シルク印刷された領域K S A 2という小高い台地に形成される窪んだ領域となる各ランドK T H 2と各半田逃げパターンK N P 2とにハンダが流れると、窪んだ領域となる各ランドK T H 2と各半田逃げパターンK N P

40

50

2 とからシルク印刷された領域 K S A 2 という小高い台地をハンダが留まろうとすることでハンダが分離される力が働くことにより、上下左右方向に隣り合う各端子及びランド K T H 2 と、左右方向に隣り合う半田逃げパターン K N P 2 と、において半田ブリッジをそれぞれ抑制することができる。

【 1 6 8 2 】

上述したシルク印刷による対策 1 ~ 対策 3 が施されたコネクタは、シルク印刷による対策 1 ~ 対策 3 が施されていないコネクタと比べると、シルク印刷された部分が極めて目立つため、基板に半田ブリッジが発生しているか否かを目視により確認する作業を行う場合には、作業者が基板のどこに注視すればよいか目印となるため、素早く視線を向けることができる。

10

【 1 6 8 3 】

[ 変形例 ]

なお、本実施形態では、基板を半田槽に流す場合に上述したシルク印刷による対策 1 ~ 対策 3 を施して半田ブリッジの発生を防止してハンダ短絡防止を行っていたが、上述したシルク印刷による対策 1 ~ 対策 3 を、作業者が直接基板にハンダ付けするコネクタがどのコネクタであるかを示す目印として利用することもできる。

【 1 6 8 4 】

また、上述した実施形態では、基板を半田槽に流す場合に上述したシルク印刷による対策 3 を施して、本体枠側ドロウコネクタ (凹タイプ) D C N では、図 2 0 9 ( c ) に示した矩形形状に囲まれた領域 K S A 1、D I P タイプの小型コネクタの各端子では、図 2 0 9 ( f ) に示した矩形形状に囲まれた領域 K S A 2 により半田ブリッジの発生を防止してハンダ短絡防止を行っていたが、矩形形状に代えて他の形状に囲まれた領域により半田ブリッジの発生を防止してハンダ短絡防止を行ってもよい。図 2 1 0 は図 2 0 9 ( c ) の変形例を示す図 ( a ) であり、図 2 0 9 ( f ) の変形例を示す図 ( b ) である。なお、図 2 1 0 における図中の符号のうち図 2 0 9 と同一の構成部分については、同一の符号を付している。また、図 2 1 0 において、実線で示した矢印は、基板を半田槽に流した際にハンダが流れる方向を示し、一点鎖線で示した矢印は、基板を半田槽に流す方向を示している。

20

【 1 6 8 5 】

本体枠側ドロウコネクタ (凹タイプ) D C N では、図 2 1 0 ( a ) に示すように、本体枠側ドロウコネクタ (凹タイプ) D C N の各端子 P N が挿通されるランド K T H 1 と、各半田逃げパターン K N P 1 と、のそれぞれの形状より約 3 倍程度大きい形状で本体枠側中継基板 K B の裏面 (ハンダ面) K B y にシルク印刷により囲み、この形状に囲まれた領域 K S A 1 ' のうち、各ランド K T H 1 と各半田逃げパターン K N P 1 とを除いた領域を塗りつぶすように印刷する。また、レジストの面から見ると、シルク印刷された領域 K S A 1 ' が小高い台地の領域となる。これにより、本体枠側中継基板 K B の裏面 (ハンダ面) K B y を半田槽へ流すと、ハンダがレジストの上を流れてシルク印刷された領域 K S A 1 ' という小高い台地を越えて流れる必要があるため、シルク印刷された領域 K S A 1 ' 上を流れるハンダの量を抑制することができると共に、シルク印刷された領域 K S A 1 ' という小高い台地に形成される窪んだ領域となる各ランド K T H 1 と各半田逃げパターン K N P 1 とにハンダが流れると、窪んだ領域となる各ランド K T H 1 と各半田逃げパターン K N P 1 とからシルク印刷された領域 K S A 1 ' という小高い台地を乗り越えることができずに留まろうとすることでハンダが分離される力が働くことにより、上下左右方向に隣り合う各端子 P N 及びランド K T H 1 と、左右方向に隣り合う半田逃げパターン K N P 1 と、において半田ブリッジをそれぞれ抑制することができる。

30

40

【 1 6 8 6 】

また、D I P タイプの小型コネクタの各端子では、図 2 1 0 ( b ) に示すように、D I P タイプの小型コネクタの各端子が挿通されるランド K T H 2 と、各半田逃げパターン K N P 2 と、のそれぞれの形状より約 3 倍程度大きい形状で本体枠側中継基板 K B の裏面 (ハンダ面) K B y にシルク印刷により囲み、この形状に囲まれた領域 K S A 2 ' のうち、

50

各ランドKTH2と各半田逃げパターンKNP2とを除いた領域を塗りつぶすように印刷する。また、レジストの面から見ると、シルク印刷された領域KSA2'が小高い台地の領域となる。これにより、本体枠側中継基板KBの裏面(ハンダ面)KByを半田槽へ流すと、ハンダがレジストの上を流れてシルク印刷された領域KSA2'という小高い台地を越えて流れる必要があるため、シルク印刷された領域KSA2'上を流れるハンダの量を抑制することができると共に、シルク印刷された領域KSA2'という小高い台地に形成される窪んだ領域となる各ランドKTH2と各半田逃げパターンKNP2とにハンダが流れると、窪んだ領域となる各ランドKTH2と各半田逃げパターンKNP2とからシルク印刷された領域KSA2'という小高い台地をハンダが留まろうとすることでハンダが分離される力が働くことにより、上下左右方向に隣り合う各端子及びランドKTH2と、左右方向に隣り合う半田逃げパターンKNP2と、において半田ブリッジをそれぞれ抑制することができる。

10

## 【1687】

また、上述した実施形態では、最終段の端子と半田逃げパターンとを接続して本体枠側中継基板KBの裏面(ハンダ面)KByの銅箔面にそれぞれ形成されていたが、所定距離だけ離間して形成してもよい。図211は、最終段の端子と半田逃げパターンとを所定距離だけ離間して形成する変形例を示す図である。

## 【1688】

本体枠側ドロウコネクタ(凹タイプ)DCNでは、図211(a)に示すように、本体枠側ドロウコネクタ(凹タイプ)DCNの最終段の端子PNが挿通されるランドKTH1と、上下方向に長く幅がランドKTH1の外径の大きさとなる矩形形状を有する半田逃げパターンKNP1'(一辺がランドKTH1の外径の大きさとなる四角形状を有するものであってもよい。)と、が所定距離(例えば、ランドKTH1の外径の3分の1から2分の1の長さ)だけ離間して本体枠側中継基板KBの裏面(ハンダ面)KByの銅箔面にそれぞれ形成されるようにしてもよい。この半田逃げパターンKNP1'は、各種配線パターンやベタグランドと電氣的に接続されず、絶縁された状態となっている。

20

## 【1689】

DIPタイプの小型コネクタでは、図211(a)に示すように、DIPタイプの小型コネクタの最終段の端子が挿通されるランドKTH2と、左右方向に長く幅がランドKTH2の外径の大きさとなる矩形形状を有する半田逃げパターンKNP2'(一辺がランドKTH2の外径の大きさとなる四角形状を有するものであってもよい。)と、が所定距離(例えば、ランドKTH2の外径の3分の1から2分の1の長さ)だけ離間して本体枠側中継基板KBの裏面(ハンダ面)KByの銅箔面にそれぞれ形成されるようにしてもよい。この半田逃げパターンKNP2'は、各種配線パターンやベタグランドと電氣的に接続されず、絶縁された状態となっている。

30

## 【1690】

また、本体枠側ドロウコネクタ(凹タイプ)DCNでは、図211(b)に示すように、本体枠側ドロウコネクタ(凹タイプ)DCNの最終段の端子PNが挿通されるランドKTH1と、上下方向に長く幅がランドKTH1の外径の大きさとなる矩形形状であってランドKTH1と反対側に半円形状を有する半田逃げパターンKNP1''(一辺がランドKTH1の外径の大きさとなる四角形状を有するものであってランドKTH1と反対側に半円形状を有するものであってもよい。)と、が所定距離(例えば、ランドKTH1の外径の3分の1から2分の1の長さ)だけ離間して本体枠側中継基板KBの裏面(ハンダ面)KByの銅箔面にそれぞれ形成されるようにしてもよい。この半田逃げパターンKNP1''は、各種配線パターンやベタグランドと電氣的に接続されず、絶縁された状態となっている。

40

## 【1691】

DIPタイプの小型コネクタでは、図211(b)に示すように、DIPタイプの小型コネクタの最終段の端子が挿通されるランドKTH2と、左右方向に長く幅がランドKTH2の外径の大きさとなる矩形形状であってランドKTH2と反対側に半円形状を有する

50

半田逃げパターンKNP2'' (一辺がランドKTH2の外径の大きさとなる四角形状を有するものであってランドKTH2と反対側に半円形状を有するものであってよい。)と、が所定距離(例えば、ランドKTH2の外径の3分の1から2分の1の長さ)だけ離間して本体枠側中継基板KBの裏面(ハンダ面)KByの銅箔面にそれぞれ形成されるようにしてもよい。この半田逃げパターンKNP2''は、各種配線パターンやベタグランドと電氣的に接続されず、絶縁された状態となっている。

【1692】

また、本体枠側ドロウコネクタ(凹タイプ)DCNでは、図211(c)に示すように、本体枠側ドロウコネクタ(凹タイプ)DCNの最終段の端子PNが挿通されるランドKTH1と、上下方向に長く幅がランドKTH1の外径の大きさとなる矩形形状であってランドKTH1と反対側に三角形形状を有する半田逃げパターンKNP1''' (一辺がランドKTH1の外径の大きさとなる四角形状を有するものであってランドKTH1と反対側に三角形形状を有するものであってよい。)と、が所定距離(例えば、ランドKTH1の外径の3分の1から2分の1の長さ)だけ離間して本体枠側中継基板KBの裏面(ハンダ面)KByの銅箔面にそれぞれ形成されるようにしてもよい。この半田逃げパターンKNP1'''は、各種配線パターンやベタグランドと電氣的に接続されず、絶縁された状態となっている。

【1693】

DIPタイプの小型コネクタでは、図211(c)に示すように、DIPタイプの小型コネクタの最終段の端子が挿通されるランドKTH2と、左右方向に長く幅がランドKTH2の外径の大きさとなる矩形形状であってランドKTH2と反対側に三角形形状を有する半田逃げパターンKNP2''' (一辺がランドKTH2の外径の大きさとなる四角形状を有するものであってランドKTH2と反対側に三角形形状を有するものであってよい。)と、が所定距離(例えば、ランドKTH2の外径の3分の1から2分の1の長さ)だけ離間して本体枠側中継基板KBの裏面(ハンダ面)KByの銅箔面にそれぞれ形成されるようにしてもよい。この半田逃げパターンKNP2'''は、各種配線パターンやベタグランドと電氣的に接続されず、絶縁された状態となっている。

【1694】

また、上述した実施形態では、最終段の端子が挿通されるランドKTH1(KTH2)に矩形形状を有する半田逃げパターンKNP1(KNP2)が接続されて形成されていたが、最終段の端子に接続されていない反対側の半田逃げパターンの形状を半円形状(図211(b)の半円形状を参照。)や三角形形状(図211(c)の三角形形状を参照。)としてもよい。

【1695】

また、実施形態では、図209に示したように、基板を半田槽に流す方向(つまり、図209(a)~(c)の一点鎖線の矢印の方向)が予め決められていたが、この方向に加えてこの方向と反方向に基板を流すことができる場合には(つまり、基板を半田槽に両方向から流すことができる場合には)、上述したシルク印刷による対策1~対策3を施して半田ブリッジの発生を防止してハンダ短絡防止を行うようにしてもよい。この場合、流れの方向によって最終段の端子が挿通されるランドには矩形形状を有する半田逃げパターンが接続されて形成されることとなる。なお、最終段の端子に接続されていない反対側の半田逃げパターンの形状を半円形状(図211(b)の半円形状を参照。)や三角形形状(図211(c)の三角形形状を参照。)としてもよい。また、最終段の端子と半田逃げパターンとを所定距離だけ離間して形成してもよい。上述した半田逃げパターンは、基板を半田槽に流す方向に対して、コネクタの両端に形成されていればよい。また、基板設計時には基板をどの方向から流すのか解らない場合には、どちらの方向から流してもよいように両方向に上述した半田逃げパターンを形成する。

【1696】

因みに、従来より、遊技進行や遊技利益に関する制御を行う主制御基板、遊技の進行に伴って実行する演出に関する制御を行うサブ制御基板、画像表示装置等の表示制御を行う

10

20

30

40

50

画像制御基板等の各種基板が裏側に配置される遊技機が提案されている（例えば、特開2017-217381号公報（段落[0051]、及び図2））。ところで、この文献に記載される遊技機のように、各種基板を半田槽に流して部品の端子がハンダ付けされるものの、隣接する端子において半田ブリッジが形成されてハンダによる短絡が発生するという問題があった。

【1697】

[オーバーレジストによる剥離防止]

次に、オーバーレジストによる剥離防止について、図212～図214を参照して説明する。ここでは、まず本体枠側ドロウコネクタ（凹タイプ）DCNの各端子PNに施されるオーバーレジストについて説明し、表面実装タイプのコネクタの筐体固定ランドに施されるオーバーレジストについて説明する。図212は本体枠側ドロウコネクタ（凹タイプ）の各端子に施されるオーバーレジストの概略図（a）であり、（a）におけるX-X線の断面の概略図（b）である。図213は表面実装タイプのコネクタが実装される基板の表面（実装面）側の銅箔面の概略図（a）であり、基板の表面（実装面）の概略図（b）である。図214は図213の続きであり、図213（b）のA部の拡大図であって表面実装タイプのコネクタの筐体固定ランドに施されるオーバーレジストの概略図（c）であり、（c）におけるY-Y線の断面の概略図（d）である。なお、図212～図214には、各種配線パターンや基板グランド（GND）（以下、「ベタグランド」と記載する場合がある。）を図面の見易さから省略したものもある。

【1698】

[本体枠側ドロウコネクタ（凹タイプ）の各端子に施されるオーバーレジスト]

本体枠側ドロウコネクタ（凹タイプ）DCNの各端子PNに施されるオーバーレジストについて説明すると、図212（a）、（b）に示すように、ランドを有するスルーホールKTH1（以下、単に「ランドKTH1」と記載する場合がある。）は、本体枠側中継基板KBの基材KBoにスルーホールが形成されると共に、本体枠側中継基板KBの表面（実装面）KBxの銅箔面と、本体枠側中継基板KBの裏面（ハンダ面）KByの銅箔面と、において銅箔を抜くことで外径KTHD1を有するランドがそれぞれ形成される。本実施形態では、本体枠側中継基板KBの表面（実装面）KBxに形成されるランドの外径と本体枠側中継基板KBの裏面（ハンダ面）KByに形成されるランドの外径とが外径KTHD1であり同一の大きさとなっている。

【1699】

本体枠側中継基板KBの表面（実装面）KBxの銅箔面の上には、レジスト液が塗布されて表面（実装面）側レジスト層KBxrが形成されているものの、表面（実装面）側レジスト層KBxrのうちランドKTH1と対応する領域には、ランドKTH1の外径KTHD1より小さい開口径KBxrD1を有する表面（実装面）側レジスト開口部KBxraが形成されている。また、本体枠側中継基板KBの裏面（ハンダ面）KByの銅箔面上には、レジスト液が塗布されて裏面（ハンダ面）側レジスト層KByrが形成されているものの、裏面（ハンダ面）側レジスト層KByrのうちランドKTH1と対応する領域には、ランドKTH1の外径KTHD1より小さい開口径KByrD1を有する裏面（ハンダ面）側レジスト開口部KByraが形成されている。

【1700】

本実施形態では、表面（実装面）側レジスト開口部KBxraの開口径KBxrD1と裏面（ハンダ面）側レジスト開口部KByraの開口径KByrD1とが同一の大きさとなっている。なお、本体枠側中継基板KBの表面（実装面）KBxに形成される基板グランド（GND）（つまり、ベタグランド）と本体枠側中継基板KBの裏面（ハンダ面）KByに形成される基板グランド（GND）（つまり、ベタグランド）とは図示しないスルーホールにより電氣的に接続されて同一のグランド（GND）となっている。

【1701】

このように、本体枠側中継基板KBの表面（実装面）KBxにおいて、表面（実装面）側レジスト層KBxrのうちランドKTH1と対応する領域には、ランドKTH1の外径

K T H D 1より小さい開口径  $K B \times r D 1$  を有する表面（実装面）側レジスト開口部  $K B \times r a$  が形成されているため、ランド K T H 1 の外径 K T H D 1 の外周からランド K T H 1 の中心へ向かってランド K T H 1 の外周部分がレジストにより被さった状態となるオーバーレジストが施されている。これにより、本体枠側中継基板 K B の表面（実装面）  $K B \times$  において、ランド K T H 1 の外周部分全体にレジストが被さった状態とすることができるため、高い剥離強度をランド K T H 1 に対する多方向からの負荷に対して一様とすることができる。

【 1 7 0 2 】

また、本体枠側中継基板 K B の裏面（ハンダ面）  $K B y$  において、裏面（ハンダ面）側レジスト層  $K B y r$  のうちランド K T H 1 と対応する領域には、ランド K T H 1 の外径 K T H D 1 より小さい開口径  $K B y r D 1$  を有する裏面（ハンダ面）側レジスト開口部  $K B y r a$  が形成されているため、ランド K T H 1 の外径 K T H D 1 の外周からランド K T H 1 の中心へ向かってランド K T H 1 の外周部分がレジストにより被さった状態となるオーバーレジストが施されている。これにより、本体枠側中継基板 K B の裏面（ハンダ面）  $K B y$  において、ランド K T H 1 の外周部分全体にレジストが被さった状態とすることができるため、高い剥離強度をランド K T H 1 に対する多方向からの負荷に対して一様とすることができる。

10

【 1 7 0 3 】

本体枠側中継基板 K B の基材  $K B o$  の表面及び裏面は銅箔面が接着されて形成されるものの、基材  $K B o$  と銅箔面との接着と比べて、銅箔面に形成されるランド K T H 1 とハンダとの接合の方が強い。

20

【 1 7 0 4 】

ところで、本体枠側ドロウコネクタ（凹タイプ）  $D C N$  を本体枠側中継基板 K B に固定する場合には、上述したように、リベットを用いていた。これは、ドロウコネクタを利用することで、遊技盤 5 を本体枠 4 に装着するだけで自動的に本体枠 4 と遊技盤 5 との電気的接続を行うことができるものの、遊技盤 5 を本体枠 4 に装着する際に、遊技盤 5 の遊技盤側ドロウコネクタ（凸タイプ）から本体枠側ドロウコネクタ（凹タイプ）  $D C N$  の箱状本体  $D C N a$  に大きな力が付与される場合があるため、この大きな力により本体枠側ドロウコネクタ（凹タイプ）  $D C N$  におけるピンタイプの各端子 P N が本体枠側中継基板 K B の裏面（ハンダ面）においてハンダ付けされた面が剥離することを防止するためである。

30

【 1 7 0 5 】

しかし、ドロウコネクタを利用することで、本体枠側ドロウコネクタ（凹タイプ）  $D C N$  に外力が付与されることとなるため、本体枠側中継基板 K B の表面（実装面）  $K B \times$  の銅箔面や本体枠側中継基板 K B の裏面（ハンダ面）  $K B \times$  の銅箔面に形成されるランド K T H 1 が基材  $K B o$  から剥離したり、銅箔面に形成される各種配線パターンがランド K T H 1 と共に基材  $K B o$  から剥離したりする場合がある。

【 1 7 0 6 】

そこで、本実施形態では、本体枠側中継基板 K B の表面（実装面）  $K B \times$  と本体枠側中継基板 K B の裏面（ハンダ面）  $K B y$  とにおいて、さらに、ランド K T H 1 に対してオーバーレジストを施して銅箔面に形成される銅箔が基材  $K B o$  から剥離しないように剥離強度を高めることによって、ドロウコネクタを利用することで遊技盤 5 の装着や取り外しによる本体枠側ドロウコネクタ（凹タイプ）  $D C N$  に外力が加わっても、本体枠側中継基板 K B の表面（実装面）  $K B \times$  の銅箔面や本体枠側中継基板 K B の裏面（ハンダ面）  $K B \times$  の銅箔面に形成されるランド K T H 1 が基材  $K B o$  から剥離したり、銅箔面に形成される各種配線パターンがランド K T H 1 と共に基材  $K B o$  から剥離したりすることを確実に防止することができるようになっている。

40

【 1 7 0 7 】

なお、オーバーレジストが施されているランド K T H 1 の外径 K T H D 1 は、ランド K T H 1 に本体枠側ドロウコネクタ（凹タイプ）  $D C N$  の各端子 P N が挿通されてハンダ付けされる領域を加味されていると共に、オーバーレジストが施されていないランドの外径と

50



比べると大きいものとなっている。これは、本体枠側ドロウコネクタ（凹タイプ）DCNの端子PNがオーバーレジストが施されているランドKTH1にハンダ付けされた場合における接合面積は、本体枠側ドロウコネクタ（凹タイプ）DCNの端子PNがオーバーレジストが施されていないランドにハンダ付けされた場合における接合面積以上とするためである。これにより、オーバーレジストが施されているランドKTH1への接合強度を、オーバーレジストが施されていないランドへの接合強度以上とすることができる。

【1708】

また、オーバーレジストの有無により、端子が挿通されるランドの外径が同一であっても、オーバーレジストを施さない場合には通常のサイズの外径を有するランドと、オーバーレジストを施す場合には通常サイズの外径より大きい外径を有するランドと、を基板設計段階で用意する必要があり、設計者が誤ってオーバーレジストを施すランドに対して、オーバーレジストを施さないランドを配置すると、端子とランドとの接合が不十分となりハンダ不良が発生する可能性があるという問題がある。

10

【1709】

そこで、本実施形態では、オーバーレジストの有無に関係なく、オーバーレジストが施されるランドが1つでも存在する基板（例えば、本体枠側中継基板KB）に対しては、すべてのランドに対して、オーバーレジストを施すランドと同一のランドを、オーバーレジストを施さないランドとして、配置している。これにより、端子とランドとの接合が十分となりハンダ不良の発生を確実に防止することができる。

20

【1710】

なお、本体枠4の本体枠側ドロウコネクタ（凹タイプ）DCNに案内される遊技盤5の遊技盤側ドロウコネクタ（凸タイプ）が実装される図示しない遊技盤側中継基板に対しても、ランドに対して上述したオーバーレジストが施されている。また、本体枠側ドロウコネクタ（凹タイプ）DCNとは別にもう一つ図示しない本体枠側ドロウコネクタ（凹タイプ）DCN'が本体枠側中継基板KBとは別に図示しない本体枠側中継基板KB'に設けられており、この図示しない図示しない本体枠側中継基板KB'に対しても、ランドに対して上述したオーバーレジストが施されている。また、本体枠4の図示しない本体枠側ドロウコネクタ（凹タイプ）DCN'に案内される他の遊技盤側ドロウコネクタ（凸タイプ）（この他の遊技盤ドロウコネクタ（凸タイプ）は、本体枠側ドロウコネクタ（凹タイプ）DCNと電気的に接続される遊技盤5の遊技盤側ドロウコネクタ（凸タイプ）と異なるものである。）が実装される図示しない他の遊技盤側中継基板（この他の遊技盤側中継基板は、本体枠4の本体枠側ドロウコネクタ（凹タイプ）DCNに案内される遊技盤5の遊技盤側ドロウコネクタ（凸タイプ）が実装される図示しない遊技盤側中継基板と異なるものである。）に対しても、ランドに対して上述したオーバーレジストが施されている。

30

【1711】

本実施形態では、本体枠側中継基板KBの表面（実装面）KBxに形成されるランドの外径と本体枠側中継基板KBの裏面（ハンダ面）KByに形成されるランドの外径とが外径KTHD1であり同一の大きさとなっているが、本体枠側中継基板KBの表面（実装面）KBxの銅箔面に形成されるランドの外径と比べて、本体枠側中継基板KBの裏面（ハンダ面）KByの銅箔面に形成されるランドの外径を大きくしてもよいし、小さくしてもよい。また、本実施形態では、表面（実装面）側レジスト開口部KBxr aの開口径KBxrD1と裏面（ハンダ面）側レジスト開口部KByr aの開口径KByrD1とが同一の大きさとなっているが、表面（実装面）側レジスト開口部KBxr aの開口径KBxrD1と比べて、裏面（ハンダ面）側レジスト開口部KByr aの開口径KByrD1を大きくしてもよいし、小さくしてもよい。

40

【1712】

[変形例]

なお、上述した実施形態では、オーバーレジストの有無に関係なく、オーバーレジストが施されるランドが1つでも存在する基板（例えば、本体枠側中継基板KB）に対しては、すべてのランドに対して、オーバーレジストを施すランドと同一のランドを、オーバー

50

レジストを施さないランドとして、を配置したが、オーバーレジストを施さない場合には通常のサイズの外径を有するランド（つまり、オーバーレジストが施されているランド  $KTH1$  の外径  $KTHD1$  より小さい通常のサイズの外径を有するランド）を配置してもよい。つまり、オーバーレジストが施されるランドと、オーバーレジストを施さない場合には通常のサイズの外径を有するランドと、が混在してもよい。この場合、オーバーレジストの有無により、端子が挿通されるランドの外径が同一であっても、オーバーレジストを施さない場合には通常のサイズの外径を有するランドと、オーバーレジストを施す場合には通常サイズの外径より大きい外径を有するランドと、を基板設計段階で用意する必要がある。

#### 【1713】

[表面実装タイプのコネクタの筐体固定ランドに施されるオーバーレジスト]

基板  $KC$  に実装される表面実装タイプのコネクタ  $KCN$  の筐体固定パッド  $KSPF$  に施されるオーバーレジストについて説明すると、図 213 (a), (b)、及び図 214 (c), (d) に示すように、表面実装タイプのコネクタ  $KCN$  の各端子（例えば、6つの端子を有する。）がハンダ付けされる上下方向に細長い矩形形状を有するパッド  $KSP$ 、各パッド  $KSP$  とそれぞれ接続される各種配線パターン、表面実装タイプのコネクタ  $KCN$  の筐体の両側（左側と右側とにそれぞれ設けられる金属製の筐体固定部）を基板  $KC$  の表面（実装面）にハンダ付けされて固定される上下方向に長い矩形形状を有する筐体固定パッド  $KSPF$  は、基板  $KC$  の表面（実装面）  $KCx$  の銅箔面  $KCx p$  において銅箔を抜くことで各パッド  $KSP$ 、各パッド  $KSP$  と接続される各種配線パターン、各筐体固定パッド  $KSPF$  がそれぞれ形成される。表面実装タイプのコネクタ  $KCN$  の筐体は、非導電性の樹脂により形成されている。表面実装タイプのコネクタ  $KCN$  の筐体の両側（左側と右側と）に金属製の筐体固定部が設けられている。

#### 【1714】

各パッド  $KSP$ 、各パッド  $KSP$  と接続される各種配線パターンの周囲  $KCa$  は、基板  $KC$  の表面（実装面）  $KCx$  の銅箔面  $KCx p$  において銅箔を抜くことで基板グランド（ $GND$ ）（つまり、ベタグランド）から電氣的に接続されずに絶縁されている。これに対して、各筐体固定パッド  $KSPF$  の周囲のうち各筐体固定パッド  $KSPF$  の四隅は、基板  $KC$  の表面（実装面）  $KCx$  の銅箔面  $KCx p$  において銅箔を抜くことで各筐体固定パッド  $KSPF$  が十字形状のパターンを介して基板グランド（ $GND$ ）（つまり、ベタグランド）と電氣的に接続されるサーマルパターン  $KCb$  が施されている。このサーマルパターン  $KCb$  により、表面実装タイプのコネクタ  $KCN$  の筐体の両側（左側と右側とにそれぞれ設けられる金属製の筐体固定部）を基板  $KC$  の表面（実装面）  $KCx$  の各筐体固定パッド  $KSPF$  にハンダ付けする際にハンダを溶かす熱が各筐体固定パッド  $KSPF$  の外周から奪われないようにすることができる。なお、表面実装タイプのコネクタ  $KCN$  の筐体の両側（左側と右側とにそれぞれ設けられる金属製の筐体固定部）を基板  $KC$  の表面（実装面）  $KCx$  の各筐体固定パッド  $KSPF$  にハンダ付けされることにより、表面実装タイプのコネクタ  $KCN$  の各端子が単に基板  $KC$  にハンダ付けされる場合と比べて、表面実装タイプのコネクタ  $KCN$  の基板  $KC$  への固定を強化することができるし、表面実装タイプのコネクタ  $KCN$  の筐体の両側（左側と右側とにそれぞれ設けられる金属製の筐体固定部）が基板  $KC$  の基板グランド（ $GND$ ）と電氣的に接続され、表面実装タイプのコネクタ  $KCN$  の各端子に接続された信号に対してシールド効果を高めることもできる。

#### 【1715】

基板  $KC$  の表面（実装面）  $KCx$  の銅箔面  $KCx p$  の上には、レジスト液が塗布されて表面（実装面）側レジスト層  $KCx r$  が形成されているものの、表面（実装面）側レジスト層  $KCx r$  のうち、各パッド  $KSP$  と対応する領域には、各パッド  $KSP$  と同一の形状を有するパッド用表面（実装面側）側レジスト開口部が形成されると共に、各筐体固定パッド  $KSPF$  と対応する領域には、各筐体固定パッド  $KSPF$  の矩形形状より小さい開口矩形形状を有する筐体固定パッド用表面（実装面）側レジスト開口部  $KCx r a$  が形成さ

10

20

30

40

50

れている。また、基板KCの裏面（ハンダ面）KC<sub>y</sub>の銅箔面上には、レジスト液が塗布されて裏面（ハンダ面）側レジスト層KC<sub>y</sub>rが形成されている。

【1716】

なお、基板KCの表面（実装面）KC<sub>x</sub>に形成される基板グランド（GND）（つまり、ベタグランド）と基板KCの裏面（ハンダ面）KC<sub>y</sub>に形成される基板グランド（GND）（つまり、ベタグランド）とは図示しないスルーホールにより電氣的に接続されて同一のグランド（GND）となっている。

【1717】

このように、基板KCの表面（実装面）KC<sub>x</sub>において、表面（実装面）側レジスト層KC<sub>x</sub>rのうち筐体固定パッドKSPFと対応する領域には、筐体固定パッドKSPFの矩形形状より小さい開口矩形形状を有する筐体固定パッド用表面（実装面）側レジスト開口部KC<sub>x</sub>raが形成されているため、筐体固定パッドKSPFの矩形形状の外周から筐体固定パッドKSPFの内側へ向かって筐体固定パッドKSPFの外周部分がレジストにより被さった状態となるオーバーレジストが施されている。これにより、基板KCの表面（実装面）KC<sub>x</sub>において、各筐体固定パッドKSPFの外周部分全体にレジストが被さった状態とすることができるため、高い剥離強度を各筐体固定パッドKSPFに対する多方向からの負荷に対して一様とすることができる。

【1718】

基板KCの基材KC<sub>o</sub>の表面及び裏面は銅箔面が接着されて形成されるものの、基材KC<sub>o</sub>と銅箔面との接着と比べて、銅箔面に形成される各パッドKSPや各筐体固定パッドKSPFとハンダとの接合の方が強い。

【1719】

ところで、表面実装タイプのコネクタKC<sub>N</sub>が実装される基板KCとして、本実施形態では、例えば、主制御基板1310、払出制御基板633等の基板を挙げる事ができる。主制御基板1310、払出制御基板633等の基板に備える各種コネクタに接続される各種配線やハーネスは、パチンコ機1に積もった塵埃やタバコのヤニを取り除く作業を行う場合、各種点検を行う場合等、遊技ホールの店員等の係員により取り外した後に作業後に再び接続される。ところが、このような作業を行う遊技ホールの店員等の係員は、基板の扱いに不慣れな場合がほとんどであり、コネクタから各種配線やハーネスを取り外すときや、各種配線やハーネスをコネクタに接続するときには、力任せで（つまり、過度な力で）行う場合がある。

【1720】

そうすると、主制御基板1310、払出制御基板633等の基板KCに備える複数のコネクタのうち、DIPタイプのコネクタもあれば、表面実装タイプのコネクタもあるため、例えば、上述した表面実装タイプのコネクタKC<sub>N</sub>を基板KCに実装して使用する場合には、遊技ホールの店員等の係員が上述した作業を行うと、表面実装タイプのコネクタKC<sub>N</sub>へのハーネスの挿抜時に伴う力が表面実装タイプのコネクタKC<sub>N</sub>に付与されるため、この大きな力により表面実装タイプのコネクタKC<sub>N</sub>の筐体の両側（左側と右側とにそれぞれ設けられる金属製の筐体固定部）が基板KCの表面（実装面）KC<sub>x</sub>の銅箔面KC<sub>x</sub>pに形成される各筐体固定パッドKSPFが基材KC<sub>o</sub>から剥離し、これにともない、基板KCの表面（実装面）KC<sub>x</sub>の銅箔面KC<sub>x</sub>pに形成される各パッドKSPが基材KC<sub>o</sub>から剥離したり、銅箔面KC<sub>x</sub>pに形成される各種配線パターンが各パッドKSPと共に基材KC<sub>o</sub>から剥離したりする場合がある。

【1721】

そこで、本実施形態では、基板KCの表面（実装面）KC<sub>x</sub>において、筐体固定パッドKSPFに対してオーバーレジストを施して銅箔面KC<sub>x</sub>pに形成される銅箔が基材KC<sub>o</sub>から剥離しないように剥離強度を高めることによって、表面実装タイプのコネクタKC<sub>N</sub>へのハーネスの挿抜時に伴う力が表面実装タイプのコネクタKC<sub>N</sub>に付与されても、基板KCの表面（実装面）KC<sub>x</sub>の銅箔面KC<sub>x</sub>pに形成される筐体固定パッドKSPFが基材KC<sub>o</sub>から剥離せず、これにともない、基板KCの表面（実装面）KC<sub>x</sub>の銅箔面K

10

20

30

40

50

C x p に形成される各パッド K S P が基材 K C o から剥離したり、銅箔面 K C x p に形成される各種配線パターンが各パッド K S P と共に基材 K C o から剥離したりすることを確実に防止することができるようになっている。

【 1 7 2 2 】

[ 変形例 ]

なお、本実施形態では、外力が付与される表面実装タイプのコネクタ K C N が実装される基板 K C の筐体固定パッド K S P F に対して上述したオーバーレジストが施されていたが、主制御基板 1 3 1 0、払出制御基板 6 3 3 等の基板のほかに、各種配線やハーネスが挿抜される表面実装タイプのコネクタが実装される場合には、周辺制御基板 1 5 1 0、電源基板 6 3 0、インターフェイス基板 6 3 5、各種装飾基板、各種中継基板、各種駆動基板等の基板の筐体固定パッドに対して上述したオーバーレジストが施されていてもよいし、電氣的駆動源の駆動により作動する可動体に基板が設けられる場合であって可動体の作動にともない可動体の基板と電氣的に接続される配線やハーネスによる負荷が可動体の基板に付与される場合には、表面実装タイプのコネクタが実装される可動体の基板の筐体固定パッドに対して上述したオーバーレジストが施されていてもよいし、押圧操作部を有する各種スイッチであって基板の表面（実装面）に実装される表面実装タイプのものである場合には各種スイッチを固定するための基板の筐体固定パッドに対して上述したオーバーレジストが施されていてもよいし、何らかの外力が基板に付与される場合であって抵抗、コンデンサ、ダイオード、トランジスタ、I C 等のリードタイプや表面実装タイプの電子部品の各種端子がハンダ付けされる基板のパッドに対して上述したオーバーレジストが施されていてもよい。

【 1 7 2 3 】

また、上述した実施形態では、基板 K C の表面（実装面）K C x において、表面（実装面）側レジスト層 K C x r のうち筐体固定パッド K S P F と対応する領域には、筐体固定パッド K S P F の矩形形状より小さい開口矩形形状を有する筐体固定パッド用表面（実装面）側レジスト開口部 K C x r a が形成されているため、筐体固定パッド K S P F の矩形形状の外周から筐体固定パッド K S P F の内側へ向かって筐体固定パッド K S P F の外周部分がレジストにより被さった状態となるオーバーレジストが施されていたが、筐体固定パッド K S P F にオーバーレジストを施さず、筐体固定パッド K S P F の周囲にランドを有するスルーホールを複数形成して、各ランドにオーバーレジストを施すようにしてもよい。図 2 1 5 は変形例における表面実装タイプのコネクタが実装される基板の表面（実装面）側の銅箔面の概略図（ a ）であり、基板の表面（実装面）の概略図（ b ）である。図 2 1 6 は図 2 1 5 の続きであり、図 2 1 5 （ b ）の B 部の拡大図であって表面実装タイプのコネクタの筐体固定ランドに施されるオーバーレジストの概略図（ c ）であり、（ c ）における Z - Z 線の断面の概略図（ d ）である。なお、図 2 1 5 及び図 2 1 6 には、各種配線パターンや基板グラウンド（ G N D ）（以下、「ベタグラウンド」と記載する場合がある。）を図面の見易さから省略したものもある。

【 1 7 2 4 】

筐体固定パッド K S P F にオーバーレジストを施さず、筐体固定パッド K S P F の周囲にランドを有するスルーホールを複数形成して、各ランドにオーバーレジストを施す変形例について説明すると、図 2 1 5 （ a ）, （ b ）, 及び図 2 1 6 （ c ）, （ d ）に示すように、表面実装タイプのコネクタ K C N の各端子（例えば、6 つの端子を有する。）がハンダ付けされる上下方向に細長い矩形形状を有するパッド K S P、各パッド K S P とそれぞれ接続される各種配線パターン、表面実装タイプのコネクタ K C N の筐体の両側（左側と右側とにそれぞれ設けられる金属製の筐体固定部）を基板 K C の表面（実装面）にハンダ付けされて固定される上下方向に長い矩形形状を有する筐体固定パッド K S P F、ランドを有する複数のスルーホール K C T H （以下、単に「ランド K C T H」と記載する場合がある。）, 筐体固定パッド K S P F とランド K C T H とベタグラウンドとを接続するベタグラウンド接続用配線パターンは、基板 K C の表面（実装面）K C x の銅箔面 K C x p において銅箔を抜くことで各パッド K S P、各パッド K S P と接続される各種配線パターン、

各筐体固定パッドKSPF、各ランドKCTH、各ベタグランド接続用配線パターンがそれぞれ形成される。また、各ランドKCTHは、基板KCの裏面（ハンダ面）KCyの銅箔面において銅箔を抜くことでそれぞれ形成される。本変形例では、基板KCの表面（実装面）KCxに形成されるランドの外径と基板KCの裏面（ハンダ面）KCyに形成されるランドの外径とが同一の大きさとなっている。なお、筐体固定パッドKSPFとランドKCTHとベタグランドとを接続するベタグランド接続用配線パターンは、筐体固定パッドKSPFのサーマルパターンとしての機能も有している。

【1725】

右側の筐体固定パッドKSPFに対しては、上下方向に沿って等間隔に3つのランドKCTHが配置され列が2列、筐体固定パッドKSPFの右方に隣り合うように配置されている。左側の筐体固定パッドKSPFに対しては、上下方向に沿って等間隔に3つのランドKCTHが配置され列が2列、筐体固定パッドKSPFの右方に隣り合うように配置されている。

10

【1726】

基板KCの表面（実装面）KCxの銅箔面KCxpの上には、レジスト液が塗布されて表面（実装面）側レジスト層KCxrが形成されているものの、表面（実装面）側レジスト層KCxrのうちランドKCTHと対応する領域には、ランドKCTHの外径より小さい開口径を有する表面（実装面）側レジスト開口部KCxraが形成されている。また、基板KCの裏面（ハンダ面）KCyの銅箔面上には、レジスト液が塗布されて裏面（ハンダ面）側レジスト層KCy rが形成されているものの、裏面（ハンダ面）側レジスト層KCy rのうちランドKCTHと対応する領域には、ランドKCTHの外径より小さい開口径を有する裏面（ハンダ面）側レジスト開口部KCy raが形成されている。本変形例では、表面（実装面）側レジスト開口部KCxraの開口径と裏面（ハンダ面）側レジスト開口部KCy raの開口径とが同一の大きさとなっている。なお、基板KCの表面（実装面）KCxに形成される基板グランド（GND）（つまり、ベタグランド）と基板KCの裏面（ハンダ面）KCyに形成される基板グランド（GND）（つまり、ベタグランド）とは図示しないスルーホールにより電氣的に接続されて同一のグランド（GND）となっている。

20

【1727】

このように、基板KCの表面（実装面）KCxにおいて、表面（実装面）側レジスト層KCxrのうちランドKCTHと対応する領域には、ランドKCTHの外径より小さい開口径を有する表面（実装面）側レジスト開口部KBxraが形成されているため、ランドKCTHの外径の外周からランドKCTHの中心へ向かってランドKCTHの外周部分がレジストにより被さった状態となるオーバーレジストが施されている。また、基板KCの裏面（ハンダ面）KCyにおいて、裏面（ハンダ面）側レジスト層KCy rのうちランドKCTHと対応する領域には、ランドKCTHの外径より小さい開口径を有する裏面（ハンダ面）側レジスト開口部KCy raが形成されているため、ランドKCTHの外径の外周からランドKCTHの中心へ向かってランドKCTHの外周部分がレジストにより被さった状態となるオーバーレジストが施されている。これにより、各ランドKCTHに対してオーバーレジストを施して銅箔面KCxpに形成される銅箔が基材KCoから剥離しないように剥離強度を高めることができる。

30

40

【1728】

右側の筐体固定パッドKSPFには、上述したように、上下方向に沿って等間隔に3つのランドKCTHが配置される列が2列、右側の筐体固定パッドKSPFの右方に隣り合うように配置されていると共に、左側の筐体固定パッドKSPFには、上述したように、上下方向に沿って等間隔に3つのランドKCTHが配置される列が2列、左側の筐体固定パッドKSPFの左方に隣り合うように配置されている。これにより、筐体固定パッドKSPFにオーバーレジストを施していなくても、各ランドKCTHにオーバーレジストを施しているため、筐体固定パッドKSPFと各ランドKCTHとが上述したベタグランド接続用配線パターンで接続されていることで、表面実装タイプのコネクタKCNへのハー

50

ネスの挿抜時に伴う力が表面実装タイプのコネクタK C Nに付与されても、基板K Cの表面(実装面)K C xの銅箔面K C x pに形成される筐体固定パッドK S P Fが基材K C oから剥離しようとする、これにともない、基板K Cの表面(実装面)K C xの銅箔面K C x pに形成される各ランドK C T Hによる剥離強度が高められていることにより筐体固定パッドK S P Fが基材K C oから剥離し難くすることができる。

#### 【1729】

なお、本変形例では、基板K Cの表面(実装面)K C xに形成されるランドの外径と基板K Cの裏面(ハンダ面)K C yに形成されるランドの外径とが同一の大きさとなっているが、基板K Cの表面(実装面)K C xの銅箔面K C x pに形成されるランドの外径と比べて、基板K Cの裏面(ハンダ面)K C yの銅箔面に形成されるランドの外径を大きくしてもよいし、小さくしてもよい。また、本変形例では、表面(実装面)側レジスト開口部K B x r aの開口径と裏面(ハンダ面)側レジスト開口部K B y r aの開口径とが同一の大きさとなっているが、表面(実装面)側レジスト開口部K B x r aの開口径と比べて、裏面(ハンダ面)側レジスト開口部K B y r aの開口径を大きくしてもよいし、小さくしてもよい。

10

#### 【1730】

また、本変形例では、右側の筐体固定パッドK S P Fには、上述したように、上下方向に沿って等間隔に3つのランドK C T Hが配置される列が2列、右側の筐体固定パッドK S P Fの右方に隣り合うように配置されていると共に、左側の筐体固定パッドK S P Fには、上述したように、上下方向に沿って等間隔に3つのランドK C T Hが配置される列が2列、左側の筐体固定パッドK S P Fの左方に隣り合うように配置されているが、これに代えて又はこれと共に、右側の筐体固定パッドK S P Fには、上下方向に沿って等間隔に2つのランドK C T Hが配置される列が2列、右側の筐体固定パッドK S P Fの上方又は/及び下方に隣り合うように配置してもよいし、左側の筐体固定パッドK S P Fには、上下方向に沿って等間隔に2つのランドK C T Hが配置される列が2列、左側の筐体固定パッドK S P Fの上方又は/及び下方に隣り合うように配置してもよい。

20

#### 【1731】

因みに、従来より、遊技進行や遊技利益に関する制御を行う主制御基板、遊技の進行に伴って実行する演出に関する制御を行うサブ制御基板、画像表示装置等の表示制御を行う画像制御基板等の各種基板が裏側に配置される遊技機が提案されている(例えば、特開2017-217381号公報(段落[0051]、及び図2)。ところで、この文献に記載される遊技機のように、各種基板に設けられるコネクタには、配線の挿抜による負荷がかかるため、例えば、基板の扱いに不慣れな者がコネクタから配線を取り外すときや、配線をコネクタに接続するときに、過度な力で行う場合があり、コネクタへの負荷により基板の銅箔が剥離するという問題があった。

30

#### 【1732】

##### [周辺制御ユニットの構成]

次に、遊技盤5に備える遊技パネル1100の後側に配置される周辺制御ユニット1500の全体構成について、図217~図219を参照して詳細に説明する。図217は周辺制御ユニットの正面分解斜視図であり、図218は周辺制御ユニットの背面分解斜視図であり、図219は周辺制御ユニットの正面図である。ここでは、パチンコ機1の背面側を周辺制御ユニット1500の正面側として説明する。なお、図218には、各種コネクタの端子が周辺制御基板1510の表面(実装面)1510xから裏面(ハンダ面)1510yへ挿通され、各種コネクタの端子が周辺制御基板1510の裏面(ハンダ面)1510yから突出しているが、図面の見易さから省略した。

40

#### 【1733】

周辺制御ユニット1500は、図217及び図218に示すように、後方が開口されると共に上下方向と比べて左右方向に長いボックス形状を有するカバー体1501と、遊技の進行を制御する主制御ユニット1300の主制御基板1310からのコマンドに基づいて演出の進行を制御することができる周辺制御基板1510と、周辺制御基板1510と

50

電氣的に接続される周辺データROM基板1520と、周辺制御基板1510と電氣的に接続される液晶出力基板1530と、カバー体1501の開口を塞ぐベース体1502と、を備えている。カバー体1501の内部空間内には、周辺制御基板1510、周辺データROM基板1520、及び液晶出力基板1530等の各種基板がそれぞれ所定位置に取り付けられ、カバー体1501の開口をベース体1502により塞ぐことにより、カバー体1501とベース体1502とによる周辺制御基板ボックス1505（封印基板ボックス）が構成されている。

#### 【1734】

##### [カバー体]

カバー体1501の内部空間内に取り付けられる各種基板には、周辺制御基板1510のほかに、周辺制御基板1510の制御対象となっている各種の制御情報（周辺データ）を記憶することができる周辺データROM基板1520と、演出表示装置1600に画像を描画するための描画データを出力することができる液晶出力基板1530と、がある。周辺制御基板1510は、カバー体1501を背面から見て、約3分の2の領域を有する横長の長方形を有し、カバー体1501の左側に詰めて配置されている。周辺データROM基板1520と液晶出力基板1530とは、カバー体1501を背面から見て、残り約3分の1の領域のうち、周辺データROM基板1520が正形状を有してカバー体1501の右上側に配置されている一方、液晶出力基板1530が周辺データROM基板1520と比べて二回り大きい正形状を有してカバー体1501の右下側に配置されている。

#### 【1735】

周辺制御基板1510と周辺データROM基板1520との基板間は、後述する基板間コネクタにより電氣的に接続され、周辺制御基板1510と液晶出力基板1530との基板間は、後述する基板間コネクタにより電氣的に接続されている。これにより、周辺制御基板1510のグラウンド（GND）ラインと、周辺データROM基板1520のグラウンド（GND）ラインと、液晶出力基板1530のグラウンド（GND）ラインと、が電氣的に接続され、同一のグラウンド（GND）となっている。なお、周辺制御基板1510、周辺データROM基板1520、及び液晶出力基板1530のグラウンド（GND）ラインは、本体枠4の基板ユニット620における電源基板630のグラウンド（GND）ラインと電氣的に接続されている。

#### 【1736】

カバー体1501は、ポリカーボネートにカーボンを含有した導電性の樹脂製であり、不透明な黒色に成型され、その正面から見て、横長の長方形のカバー平板1501a（板厚：2mm）の上辺、左辺、下辺、及び右辺にカバー側壁1501b～1501eが後方（パチンコ機1の正面側）へ向かってそれぞれ突設されることにより開口を有するボックス形状に形成されている。

#### 【1737】

カバー平板1501aは、その正面から見て、その中央やや右上側であって、カバー平板1501aの裏面側に取り付けられる周辺制御基板1510に備える周辺制御IC1510aと対応する位置に、空冷ファンFANを取り付けるための正形状を有するFAN取付凹部1501aaがカバー体1501の開口側へ向かって突出されて形成されている。FAN取付凹部1501aaの底面には、この底面の上下左右方向の中心を中心点とする複数の同心円上に沿って、円弧形状のスリット孔1501aaaが複数それぞれ形成されている。またFAN取付凹部1501aaの底面の四隅には、正形状を有する空冷ファンFANの四隅に形成される貫通孔th1～th4と対応する位置に、この貫通孔th1～th4に挿通される円柱形状の所定高さ（空冷ファンFANの奥行き方向の距離寸法より短い距離寸法）を有する案内突出部1501aab1～1501aab4がカバー体1501の開口側と反対側へ向かって突出されてそれぞれ形成されている。なお、円弧形状のスリット孔1501aaaとして形成することにより、周辺制御基板1510に備える各種電子部品を、周辺制御基板1510から不正に取り出す不正行為を防止することが

10

20

30

40

50

できるようになっている。

【1738】

またカバー平板1501aには、FAN取付凹部1501aaの近傍であって対角状に一对の取付孔1501aac1, aac2が形成されている。空冷ファンFANをFAN取付凹部1501aaに押し込んで取り付けると、空冷ファンFANの正面側の面と、カバー体1501のカバー平板1501aの正面側の面と、が同一の平面上に配置されるようになっている。この状態において、一对の取付孔1501aac1, aac2にそれぞれカバー平板1501aの正面から後方へ向かって、図示しない金属製の座付きナベねじ（ナベ頭と平ワッシャーとを一体とした形状を有するねじ）をねじ込むことにより、座付きナベねじの座部分である平ワッシャーが空冷ファンFANの正面とカバー体1501の  
10  
カバー平板1501aの正面とに当接する状態となることによって、空冷ファンFANがFAN取付凹部1501aaから飛び出すことを防止することができるようになっている。

【1739】

カバー平板1501aの裏面側に周辺制御基板1510が固定されると、周辺制御IC1510aの表面（品番や型式が印刷されている面）とFAN取付凹部1501aaの後面とに所定の距離寸法を有する隙間（本実施形態では、2.3mm）が形成される状態となる。

【1740】

なお、カバー平板1501aは、FAN取付凹部1501aaに連通すると共に、FAN取付凹部1501aaの底面と比べて高い位置（カバー平板1501aの正面からFAN取付凹部1501aaの底面までの距離寸法と比べて短い距離寸法を有する位置）に、配線引出凹部1501abがカバー体1501の開口部へ向かって突出されて形成されている。空冷ファンFANがFAN取付凹部1501aaに取り付けられて固定されると、空冷ファンFANからの複数の配線を配線引出凹部1501abから引き出せるようになっている。  
20

【1741】

カバー平板1501aは、その正面から見て、その下辺側に沿って、カバー平板1501aの裏面側に取り付けられる、周辺制御基板1510の表面（実装面）1510xに備えるコネクタCN1~CN7、及び音量調整スイッチ1510dと対応する位置を1つの  
30  
閉じたほぼ横長の長方形領域（正確には、音量調整スイッチ1510dとコネクタCN1とを上部とすると共に、コネクタCN2~コネクタCN7を下部とする凸状領域）としてコネクタ凹部1501acがFAN取付凹部1501aaの底面と比べて低い位置（カバー平板1501aの正面からFAN取付凹部1501aaの底面までの距離寸法と比べて長い距離寸法を有する位置）に、カバー体1501の開口側へ向かって突出されて形成されている。コネクタ凹部1501acの底面には、周辺制御基板1510の表面（実装面）1510xに備えるコネクタCN1~CN7、及び音量調整スイッチ1510dと対応する位置に、コネクタ穴1501ac1~1501ac7、及び音量調整穴1501ac8がそれぞれ形成されている。なお、コネクタ凹部1501acの底面は、カバー平板1501aを正面から見て、右下側の領域を概ね占有している。このため、コネクタ凹部1501acの底面の面積が大きくなることによって生ずるカバー体1501（カバー平板1501a）の強度不足及び反りの対策として、コネクタ凹部1501acの底面には、  
40  
コネクタ穴1501ac1~1501ac7、及び音量調整穴1501ac8と干渉しない位置であって、上下方向に細長い2つの補強リブ1510aci1, 1510aci2が所定間隔をあけて前方へ突出して形成されている。

【1742】

カバー平板1501aの裏面側に周辺制御基板1510が固定されると、周辺制御基板1510の表面（実装面）1510xに備えるコネクタCN1~CN7、及び音量調整スイッチ1510dは、コネクタ凹部1501acの底面に形成されるコネクタ穴1501ac1~1501ac7、及び音量調整穴1501ac8からそれぞれ露出する状態とな  
50



る。

【1743】

カバー平板1501aは、その正面から見て、その下辺側に沿って、カバー平板1501aの裏面側に取り付けられる液晶出力基板1530の表面(実装面)1530xに備えるコネクタCN8, CN9と対応する位置を1つの閉じた横長の長方形領域としてコネクタ凹部1501adがFAN取付凹部1501aaの底面と比べて低い位置(カバー平板1501aの正面からFAN取付凹部1501aaの底面までの距離寸法と比べて長い距離寸法を有する位置)に、カバー体1501の開口側へ向かって突出されて形成され、コネクタ凹部1501adの底面とコネクタ凹部1501acの底面とが同一の平面上に配置されている。コネクタ凹部1501adの底面には、液晶出力基板1530の表面(実装面)1530xに備えるコネクタCN8, CN9と対応する位置に、コネクタ穴1501ac9, 1501ac10がそれぞれ形成されている。

10

【1744】

カバー平板1501aの裏面側に液晶出力基板1530が固定されると、液晶出力基板1530の表面(実装面)1530xに備えるコネクタCN8, CN9は、コネクタ凹部1501adの底面に形成されるコネクタ穴1501ac9, 1501ac10からそれぞれ露出する状態となる。

【1745】

またカバー平板1501aは、その正面から見て、その左辺側に沿って、液晶出力基板1530の表面(実装面)1530xに備えるCN10と対応する位置に、配線引出開口部1501aeが形成されている。この配線引出開口部1501aeに連通すると共に、配線引出開口部1501aeを塞ぐことができる横長の長形状を有する配線カバー体1503を取り付けるための取付凹部1501afが上述したFAN取付凹部1501aaの底面と比べて高い位置(カバー平板1501aの正面からFAN取付凹部1501aaの底面までの距離寸法と比べて短い距離寸法を有する位置)に、カバー体1501の開口部へ向かって突出されて形成されている。取付凹部1501afは、配線カバー体1503に形成される貫通穴1503aと対応する位置に、この貫通穴1503aに挿通される円柱形状の所定高さ(配線カバー体1503の奥行き方向の距離寸法より短い距離寸法)を有する突出部1501afaがカバー体1501の開口側と反対側へ向かって突出されて形成されると共に、配線カバー体1503に形成される貫通孔1503b1, 1503b2と対応する位置に、取付孔1501afb1, 1501afb2がそれぞれ形成されている。

20

30

【1746】

配線カバー体1503を取付凹部1501afに嵌め合わせると、配線カバー体1503の正面側の面と、カバー体1501のカバー平板1501aの正面側の面と、が同一の平面上に配置されるようになっている。この状態において、配線カバー体1503に形成される貫通孔1503b1, 1503b2に図示しない金属製のナベねじを挿入して取付孔1501afb1, 1501afb2にそれぞれ配線カバー体1503の正面から後方へ向かってねじ込むことにより、配線カバー体1503を取付凹部1501afに固定することができる。

40

【1747】

配線カバー体1503が取付凹部1501afに固定されると、配線引出開口部1501aeを塞ぐと共に、液晶出力基板1530の表面(実装面)1530xに備えるコネクタCN10と接続されるフレキシブルフラットケーブル(FFC(Flexible Flat Cable)の略。フレキシブルフラットケーブルは、演出表示装置1600に描画データを伝送するための複数の平型導体が平行に配置されると共に、これらの複数の平型導体が絶縁体で被覆されている。)を触れることができないように保護するカバーとして配線カバー体1503が機能することができるようになっている。配線カバー体1503は、ポリカーボネートにカーボンを含有した導電性の樹脂製であり、不透明な黒色に成型されている。

50

## 【 1 7 4 8 】

カバー体 1501 を正面から見て、左側のカバー側壁 1501c のカバー体 1501 の開口側近傍であって中央所定間隔をあけて上下それぞれ外側へ突出する板状の案内部 1501ca, 1501cb が形成されていると共に、案内部 1501ca の上方に配置され外側へ突出するヒンジ掛け部 1501cc と、案内部 1501cb の下方に配置され外側へ突出するヒンジ掛け部 1501cd と、がそれぞれ形成されている。案内部 1501ca, 1501cb の左端の後面側は面取りが形成されている。これに対して、ヒンジ掛け部 1501cc, 1501cd の左端の前面側に前方に対して突出する L 字状の鉤部 1501cca, 1501cda が形成されている。また、右側のカバー側壁 1501e のカバー体 1501 の中央には、外側へ突出するカバー側封印部 1501ea が形成されている。

10

## 【 1 7 4 9 】

周辺制御基板 1510 がカバー体 1501 の背面の左側に詰めて配置されるように、カバー平板 1501a は、その背面から見て、周辺制御基板 1510 に形成される 4 つの貫通孔 1510r1 ~ 1510r4 と対応する位置に、4 つの取付ボス孔 1501ag1 ~ 1501ag4 がカバー平板 1501a の裏面からカバー体 1501 の開口側へ向かって突出されて形成されている。周辺制御基板 1510 に形成される 4 つの貫通孔 1510r1 ~ 1510r4 の周囲は、周辺制御基板 1510 の表面（実装面）1510x 側に円形状を有するハンダ付け用銅箔（いわゆる、「ランド」）1510rf1 ~ 1510rf4 と、周辺制御基板 1510 の裏面（ハンダ面）1510y 側に円形状を有するハンダ付け

20

## 【 1 7 5 0 】

周辺制御基板 1510 をカバー平板 1501a の裏面側に取り付けるときには、周辺制御基板 1501 の表面（実装面）1510x をカバー平板 1501a の裏面側へ向けると共に、周辺制御基板 1510 に形成される貫通孔 1510r1 ~ 1510r4 を、カバー

平板 1501a の裏面側に形成される取付ボス孔 1501ag1 ~ 1501ag4 に合わせるように配置し、貫通孔 1510r1 ~ 1510r4 に図示しない金属製のナベねじを挿入して取付ボス孔 1501ag1 ~ 1501ag4 へ向かってねじ込むことにより周辺制御基板 1510 をカバー平板 1501a の裏面側に固定することができる。この状態において、周辺制御基板 1510 の表面（実装面）1510x 側に形成されるランド 1510rf1 ~ 1510rf4 と、カバー平板 1501a の裏面側に形成される取付ボス孔 1501ag1 ~ 1501ag4 の取付面（ボス面）と、がそれぞれ当接した状態となると共に、周辺制御基板 1510 の裏面（ハンダ面）1510y 側に形成されるランド 1510rb1 ~ 1510rb4 と、金属製のナベねじの座面と、がそれぞれ当接した状態となる。さらに、金属製のナベねじの軸（ネジ部）がカバー平板 1501a の裏面側に形成

30

40

## 【 1 7 5 1 】

カバー体 1501 は、上述したように、ポリカーボネートにカーボンを含有した導電性の樹脂製であるため、金属製のナベねじを介して、カバー体 1501（カバー平板 1501a）が周辺制御基板 1510 に形成されるランド 1510rf1 ~ 1510rf4, 1510rb1 ~ 1510rb4 と電氣的に接続される状態となる。これにより、カバー体 1501 は、周辺制御基板 1510 のグランド（GND）と電氣的に接続されることとなる。周辺制御基板 1510 のグランド（GND）ラインは、上述したように、周辺データ ROM 基板 1520 のグランド（GND）ラインと、液晶出力基板 1530 のグランド（GND）ラインと、が電氣的に接続され、同一のグランド（GND）となっているため、

50

カバー体1501は、金属製のナベねじを介して、周辺制御基板1510のグラウンド(GND)と電氣的に接続されることにより、周辺データROM基板1520のグラウンド(GND)と、液晶出力基板1530のグラウンド(GND)と、が電氣的に接続されることとなり、同一のグラウンド(GND)となる。

【1752】

なお、周辺制御基板1510がカバー平板1501aの裏面側に固定されると、貫通孔1510r1~1510r4に挿入されてねじ込んだ金属製のナベねじの頭部がカバー体1501のカバー側壁1501b~1501eの開口側の端面より内側に(つまり、カバー側壁1501b~1501eの開口側の端面より外側へ飛び出さないように)配置されるようになっている。

10

【1753】

周辺データROM基板1520がカバー体1501の背面の右上側に配置されるように、カバー平板1501aは、その背面から見て、周辺データROM基板1520に形成される4つの貫通孔1520r1~1520r4と対応する位置に、一对の取付ボス孔1501ah1,1501ah2と、一对の取付ボス突出部1501ai1,1501ai2と、が対角状に、カバー平板1501aの裏面からカバー体1501の開口側へ向かって突出されて形成されている。周辺データROM基板1520に形成される4つの貫通孔1520r1~1520r4の周囲は、周辺データROM基板1520の表面(実装面)1520x側に円形状を有するハンダ付け用銅箔(いわゆる、「ランド」)1520rf1~1520rf4と、周辺データROM基板1520の裏面(ハンダ面)1520y側に円形状を有するハンダ付け用銅箔(いわゆる、「ランド」)1520rb1~1520rb4と、がそれぞれ形成されると共に、これらのランド1520rf1~1520rf4,1520rb1~1520rb4は、それぞれ周辺データROM基板1520のグラウンド(GND)ラインと電氣的に接続されるように配線パターンが周辺データROM基板1520に形成されている。また、これらのランド1520rf1~1520rf4,1520rb1~1520rb4は、その表面である銅箔が剥き出しとならないようにそれぞれハンダ付けされている。

20

【1754】

周辺データROM基板1520をカバー平板1501aの裏面側に取り付けるときには、周辺データROM基板1520の表面(実装面)1520xをカバー平板1501aの裏面側へ向けると共に、周辺データROM基板1520に形成される貫通孔1520r1,1520r3を、カバー平板1501aの裏面側に形成される取付ボス突出部1501ai1,1501ai2に挿入し、周辺データROM基板1520に形成される貫通孔1520r2,1520r4に図示しない金属製のナベねじを挿入してカバー平板1501aの裏面側に形成される取付ボス孔1501ah1,1501ah2へ向かってねじ込むことにより周辺データROM基板1520をカバー平板1501aの裏面側に固定することができる。この状態において、周辺データROM基板1520の表面(実装面)1520x側に形成されるランド1520rf1~1520rf4と、カバー平板1501aの裏面側に形成される取付ボス突出部1501i1,1501i2の取付面(ボス面)及び取付ボス孔1501ah1,1501ah2の取付面(ボス面)と、がそれぞれ当接した状態となると共に、周辺データROM基板1520の裏面(ハンダ面)1520y側に形成されるランド1520rb1~1520rb4と、金属製のナベねじの座面と、がそれぞれ当接した状態となる。さらに、金属製のナベねじの軸(ネジ部)がカバー平板1501aの裏面側に形成される取付ボス孔1501ah1,1501ah2にねじ込まれた状態となる。

30

40

【1755】

カバー体1501は、上述したように、ポリカーボネートにカーボンを含有した導電性の樹脂製であるため、金属製のナベねじを介して、カバー体1501(カバー平板1501a)が周辺データROM基板1520に形成されるランド1520rf1~1520rf4,1520rb1~1520rb4と電氣的に接続される状態となる。これにより、

50

カバー体1501は、周辺データROM基板1520のグラウンド(GND)と電氣的に接続されることとなる。周辺データROM基板1520のグラウンド(GND)ラインは、上述したように、周辺制御基板1510のグラウンド(GND)ラインと、液晶出力基板1530のグラウンド(GND)ラインと、が電氣的に接続され、同一のグラウンド(GND)となっているため、カバー体1501は、金属製のナベねじを介して、周辺データROM基板1520のグラウンド(GND)と電氣的に接続されることにより、周辺制御基板1510のグラウンド(GND)と、液晶出力基板1530のグラウンド(GND)と、が電氣的に接続されることとなり、同一のグラウンド(GND)となる。

【1756】

なお、周辺データROM基板1520がカバー平板1501aの裏面側に固定されると、貫通孔1520r2, 1520r4に挿入されてねじ込んだ金属製のナベねじの頭部がカバー体1501のカバー側壁1501b~1501eの開口側の端面より内側に(つまり、カバー側壁1501b~1501eの開口側の端面より外側へ飛び出さないように)配置されると共に、周辺データROM基板1520の裏面(ハンダ面)1520yと、カバー平板1501aの裏面側に固定される周辺制御基板1510の裏面(ハンダ面)1510yと、が同一の平面上に配置されるようになっている。

【1757】

液晶出力基板1530がカバー体1501の背面の右下側に配置されるように、カバー平板1501aは、その背面から見て、液晶出力基板1530に形成される4つの貫通孔1530r1~1530r4と対応する位置に、一対の取付ボス孔1501am1, 1501am2と、一対の取付ボス突出部1501an1, 1501an2と、が対角状に、カバー平板1501aの裏面からカバー体1501の開口側へ向かって突出されて形成されている。液晶出力基板1530に形成される4つの貫通孔1530r1~1530r4の周囲は、液晶出力基板1530の表面(実装面)1530x側に円形状を有するハンダ付け用銅箔(いわゆる、「ランド」)1530rf1~1530rf4と、液晶出力基板1530の裏面(ハンダ面)1530y側に円形状を有するハンダ付け用銅箔(いわゆる、「ランド」)1530rb1~1530rb4と、がそれぞれ形成されると共に、これらのランド1530rf1~1530rf4, 1530rb1~1530rb4は、それぞれ液晶出力基板1530のグラウンド(GND)ラインと電氣的に接続されるように配線パターンが液晶出力基板1530に形成されている。また、これらのランド1530rf1~1530rf4, 1530rb1~1530rb4は、その表面である銅箔が剥き出しとならないようにそれぞれハンダ付けされている。

【1758】

液晶出力基板1530をカバー平板1501aの裏面側に取り付けるときには、液晶出力基板1530の表面(実装面)1530xをカバー平板1501aの裏面側へ向けると共に、液晶出力基板1530に形成される貫通孔1530r2, 1530r4を、カバー平板1501aの裏面側に形成される取付ボス突出部1501an1, 1501an2に挿入し、液晶出力基板1530に形成される貫通孔1530r1, 1530r3に図示しない金属製のナベねじを挿入してカバー平板1501aの裏面側に形成される取付ボス孔1501am1, 1501am2へ向かってねじ込むことにより液晶出力基板1530をカバー平板1501aの裏面側に固定することができる。この状態において、液晶出力基板1530の表面(実装面)1530x側に形成されるランド1530rf1~1530rf4と、カバー平板1501aの裏面側に形成される取付ボス突出部1501n1, 1501n2の取付面(ボス面)及び取付ボス孔1501am1, 1501am2の取付面(ボス面)と、がそれぞれ当接した状態となると共に、液晶出力基板1530の裏面裏面(ハンダ面)1530y側に形成されるランド1530rb1~1530rb4と、金属製のナベねじの座面と、がそれぞれ当接した状態となる。さらに、金属製のナベねじの軸(ネジ部)がカバー平板1501aの裏面側に形成される取付ボス孔1501am1, 1501am2にねじ込まれた状態となる。

【1759】

10

20

30

40

50

カバー体1501は、上述したように、ポリカーボネートにカーボンを含有した導電性の樹脂製であるため、金属製のナベねじを介して、カバー体1501(カバー平板1501a)が液晶出力基板1530に形成されるランド1530rf1~1530rf4, 1530rb1~1530rb4と電氣的に接続される状態となる。これにより、カバー体1501は、液晶出力基板1530のグランド(GND)と電氣的に接続されることとなる。液晶出力基板1530のグランド(GND)ラインは、上述したように、周辺制御基板1510のグランド(GND)ラインと、周辺データROM基板1520のグランド(GND)ラインと、が電氣的に接続され、同一のグランド(GND)となっているため、カバー体1501は、金属製のナベねじを介して、液晶出力基板1530のグランド(GND)と電氣的に接続されることにより、周辺制御基板1510のグランド(GND)と、周辺データROM基板1520のグランド(GND)と、が電氣的に接続されることとなり、同一のグランド(GND)となる。

10

## 【1760】

なお、液晶出力基板1530がカバー平板1501aの裏面側に固定されると、貫通孔1530r1, 1530r3に挿入されてねじ込んだ金属製のナベねじの頭部がカバー体1501のカバー側壁1501b~1501eの開口側の端面より内側に(つまり、カバー側壁1501b~1501eの開口側の端面より外側へ飛び出さないように)配置されると共に、液晶出力基板1530の裏面(ハンダ面)1530yと、カバー平板1501aの裏面側に固定される周辺制御基板1510の裏面(ハンダ面)1510yと、カバー平板1501aの裏面側に固定される周辺データROM基板1520の裏面(ハンダ面)

20

## 【1761】

このように、周辺制御基板1510、周辺データROM基板1520、及び液晶出力基板1530等の各種基板がカバー平板1501aの裏面側の所定位置に固定される状態においては、各種基板の表面(カバー平板1501aの裏面側と対向する面)とカバー平板1501aの裏面との間に所定高さの距離寸法(本実施形態では、14.8mm)を有する空間が形成される状態となる。この状態において、周辺制御IC1510aの表面(品番や型式が印刷されている面)とFAN取付凹部1501aaの後面とには、上述した所定の距離寸法を有する隙間(本実施形態では、2.3mm)が形成される状態となる。

## 【1762】

30

カバー体1501のカバー平板1501aには、複数の円形状を有する通風孔1501azがFAN取付凹部1501aaの右側、右下側、左下側、及び左側にそれぞれ形成されている。FAN取付凹部1501aaに取り付けられる空冷ファンFANの羽部が回転すると、この回転により羽部を介して、カバー体1501の内側空間の空気を周辺制御ユニット1500の外部へ向かってはき出すことにより、周辺制御ユニット1500の外部から空気を、これらの通風孔1501azを介して、取り込むことでカバー体1501の内側空間(特に、周辺制御IC1510a)を空冷することができる。これらの通風孔1501azは、直径が3mm、左右方向のピッチ幅が6.5mm、上下方向のピッチ幅が6.0mm~6.5mmを有して形成されている。

## 【1763】

40

カバー平板1501aの裏面側に周辺制御基板1510が固定されると、周辺制御基板1510に備える7つのコネクタCN1~CN7と、カバー体1501に形成される7つのコネクタ穴1501ac1~1501ac7と、にすき間が形成されると共に、周辺制御基板1510に備える音量調整スイッチ1510dと、カバー体1501に形成される音量調整穴1501ac8と、にすき間が形成される。また、カバー平板1501aの裏面側に液晶出力基板1530が固定されると、液晶出力基板1530に備える2つのコネクタCN8, CN9と、カバー体1501に形成される2つのコネクタ穴1501ac9, 1501ac10と、にすき間が形成される。このため、FAN取付凹部1501aaに取り付けられる空冷ファンFANの羽部が回転すると、この回転により羽部を介して、カバー体1501の内側空間の空気を周辺制御ユニット1500の外部へ向かってはき出

50

すことにより、周辺制御ユニット1500の外部から空気を、叙述した通風孔1501azを介して、取り込むと共に、上述したすき間（周辺制御基板1510に備える7つのコネクタCN1～CN7と、カバー体1501に形成される7つのコネクタ穴1501ac1～1501ac7と、に形成されるすき間、周辺制御基板1510に備える音量調整スイッチ1510dと、カバー体1501に形成される音量調整穴1501ac8と、に形成されるすき間、そして液晶出力基板1530に備える2つのコネクタCN8，CN9と、カバー体1501に形成される2つのコネクタ穴1501ac9，1501ac10と、に形成されるすき間）を介して、取り込むこととなる。

#### 【1764】

FAN取付凹部1501aaの底面に形成される複数の円弧形状のスリット孔1501aaaにおけるそれぞれ面積を加えたもの（総面積）は、カバー体1501のカバー平板1501aに複数形成される通風孔1501azにおける面積と、上述したすき間（周辺制御基板1510に備える7つのコネクタCN1～CN7と、カバー体1501に形成される7つのコネクタ穴1501ac1～1501ac7と、に形成されるすき間、周辺制御基板1510に備える音量調整スイッチ1510dと、カバー体1501に形成される音量調整穴1501ac8と、に形成されるすき間、そして液晶出力基板1530に備える2つのコネクタCN8，CN9と、カバー体1501に形成される2つのコネクタ穴1501ac9，1501ac10と、に形成されるすき間）における面積と、を加えたものより小さくなっている。このため、FAN取付凹部1501aaに取り付けられる空冷ファンFANの羽部が回転すると、この回転により羽部を介して、カバー体1501の内側空間の空気を周辺制御ユニット1500の外部へ向かってはき出すことにより、周辺制御ユニット1500の外部から空気を、カバー体1501のカバー平板1501aに複数形成される通風孔1501azを介して、取り込む際に、カバー体1501のカバー平板1501aに複数形成される通風孔1501azのそれぞれに流入する空気の流速を小さく抑えることができるようになっている。

#### 【1765】

なお、FAN取付凹部1501aaに取り付けられる空冷ファンFANの羽部が回転すると、この回転により羽部を介して、カバー体1501の内側空間の空気を周辺制御ユニット1500の外部へ向かってはき出すことにより、周辺制御ユニット1500の外部から空気を、カバー体1501のカバー平板1501aに複数形成される通風孔1501azを介して、取り込む際に、カバー体1501のカバー平板1501aに複数形成される通風孔1501azのそれぞれに流入する空気の流速を小さく抑えることができるようになっているが、FAN取付凹部1501aaに取り付けられる空冷ファンFANの羽部が回転すると、この回転により羽部を介して、空気を吸い込んで周辺制御IC1510aへ向かって空気を送り出すようにしてもよい。換言すると、空冷ファンFANを、カバー体1501とベース体1502との空間内における空気の交換を主目的とせず、単に周辺制御IC1510aを空冷することを主目的としてもよい。

#### 【1766】

##### [ベース体]

カバー体1501の開口を塞ぐベース体1502は、ポリカーボネートにカーボンを含む導電性の樹脂製であり、不透明な黒色に成型され、その正面から見て、横長の長方形形状のベース平板1502aの上辺、左辺、下辺、及び右辺にベース側壁1502b～1502eが前方（パチンコ機1の背面側）へ向かってそれぞれ突設されることにより開口を有するボックス形状に形成されている。ベース体1502のベース側壁1502b～1502eにより形成される開口の大きさは、カバー体1501のカバー側壁1501b～1501eにより形成される開口の大きさと比べると、一回り大きく形成されている。これにより、カバー体1501にベース体1502を被せることによりカバー体1501の開口をベース体1502で塞ぐ状態においては、ベース体1502のベース側壁1502b～1502eの内側にカバー体1501のカバー側壁1501b～1501eが嵌まると共に内接（面接触）する状態となる。

## 【 1 7 6 7 】

ベース平板 1 5 0 2 a は、その正面から見て、下辺側に沿って、所定間隔をあけて、周辺制御基板 1 5 1 0 の表面（実装面）1 5 1 0 x に備えるコネクタ C N 2 ~ C N 7 と干渉しない位置（つまり、周辺制御基板 1 5 1 0 の表面（実装面）1 5 1 0 x に備えるコネクタ C N 2 ~ C N 7 の各端子が周辺制御基板 1 5 1 0 の表面（実装面）1 5 1 0 x から裏面（ハンダ面）1 5 1 0 y へ挿通され、周辺制御基板 1 5 1 0 の裏面（ハンダ面）1 5 1 0 y から突出しているため、この突出する各端子と干渉しない位置）に、これらのコネクタ C N 2 ~ C N 7 に対して配線を接続するためのコネクタを挿入するときの力により周辺制御基板 1 5 1 0 が反って周辺制御基板 1 5 1 0 に形成される電気配線パターンが断線するのを防ぐ上下方向に細長い断線防止リブ部 1 5 0 2 a a 1 ~ 1 5 0 2 a a 3 がそれぞれ形成されている。

10

## 【 1 7 6 8 】

ベース体 1 5 0 2 を正面から見て、左側のベース側壁 1 5 0 2 c のベース体 1 5 0 2 の開口側近傍には、外側へ突出する係合部 1 5 0 2 c a が形成されている。この係合部 1 5 0 2 c a には、カバー体 1 5 0 1 に形成される板状の案内部 1 5 0 1 c a , 1 5 0 1 c b と対応する位置に案内受部 1 5 0 2 c a a , 1 5 0 2 c a b と、カバー体 1 5 0 1 に形成されるヒンジ掛け部 1 5 0 1 c c , 1 5 0 1 c d と対応する位置にヒンジ受け部 1 5 0 2 c a c , 1 5 0 2 c a d と、がそれぞれ形成されている。ヒンジ受け部 1 5 0 2 c a c , 1 5 0 2 c a d は、U 字溝形状の袋部 1 5 0 2 c a e , 1 5 0 2 c a f が形成されている。

20

## 【 1 7 6 9 】

案内受部 1 5 0 2 c a a , 1 5 0 2 c a b に、上述したカバー体 1 5 0 1 に形成される板状の案内部 1 5 0 1 c a , 1 5 0 1 c b を挿入すると共に、ヒンジ受け部 1 5 0 2 c a c , 1 5 0 2 c a d の U 字溝形状の袋部 1 5 0 2 c a e , 1 5 0 2 c a f に、上述したカバー体 1 5 0 1 に形成されるヒンジ掛け部 1 5 0 1 c c , 1 5 0 1 c d の L 字状の鉤部 1 5 0 1 c c a , 1 5 0 1 c d a を挿入する。そして、ヒンジ受け部 1 5 0 2 c a c , 1 5 0 2 c a d の U 字溝形状の袋部 1 5 0 2 c a e , 1 5 0 2 c a f に、カバー体 1 5 0 1 に形成されるヒンジ掛け部 1 5 0 1 c c , 1 5 0 1 c d の L 字状の鉤部 1 5 0 1 c c a , 1 5 0 1 c d a が当接した状態で回り込ませることによって、ヒンジ受け部 1 5 0 2 c a c , 1 5 0 2 c a d の U 字溝形状の袋部 1 5 0 2 c a e , 1 5 0 2 c a f に、カバー体 1 5 0 1 に形成されるヒンジ掛け部 1 5 0 1 c c , 1 5 0 1 c d の L 字状の鉤部 1 5 0 1 c c a , 1 5 0 1 c d a を引っ掛けて係合することができるようになっている。

30

## 【 1 7 7 0 】

また、右側のベース側壁 1 5 0 2 e の中央には、カバー体 1 5 0 1 に形成されるカバー側封印部 1 5 0 1 e a と対応する位置に外側へ突出するベース側封印部 1 5 0 2 e a が形成されている。また右側のベース側壁 1 5 0 2 e の上側及び下側には、周辺制御ユニット 1 5 0 0 を遊技盤 5 に備える遊技パネル 1 1 0 0 に取り付けするための貫通孔 1 5 0 2 e b 1 , 1 5 0 2 e b 2 がそれぞれ形成されている。

## 【 1 7 7 1 】

## [ 各種コネクタ ]

カバー体 1 5 0 1 の内部空間内に取り付けられる周辺制御基板 1 5 1 0 の表面（実装面）1 5 1 0 x には、上述した周辺制御部 1 5 1 1（各種 R O M の機能を除く。）と演出表示制御部 1 5 1 2（各種 R O M の機能を除く。）との機能を併せ持つものであり、C P U、R A M、V D P、音源、シリアル A T A コントローラ（A d v a n c e d T e c h n o l o g y A t t a c h m e n t、以下、「S A T A コントローラ」と記載する。）、そして各種 I / O インターフェイス等が 1 つの半導体チップ上に集積される周辺制御 I C 1 5 1 0 a と、遊技演出の進行やデモンストレーション（遊技者待ち状態となつて行われるデモ演出）を制御することができる各種プログラムや演出の進行を規定する各種スケジュールデータを予め記憶する制御 R O M 1 5 1 0 b（上述した周辺制御部 1 5 1 1 の周辺制御 R O M の機能、及び上述した演出表示制御部 1 5 1 2 の表示制御 R O M の機能等を含

40

50

む。)と、周辺データROM基板1520に備える周辺データROM1520aに記憶される各種の制御情報(周辺データ)が転送されて記憶することができるSDRAM(Synchronous Dynamic Random Access Memory)1510c1, 1510c2から構成されるSDRAM1510cと、音量を調整することができるスライド方式の音量調整スイッチ1510dと、図示しないリアルタイムクロックICに電源断時においても電源を供給することができるバックアップ電源1510eと、各種電源電圧を作成する図示しない電源作成回路と、各種コネクタCN1~CN7と、を備えている。バックアップ電源1510eは図示しないホルダに収容されている。

#### 【1772】

周辺制御基板1510に備える制御ROM1510bは、128Mbitの記憶容量を有し、周辺制御基板1510に備えるSDRAM1510c1, 1510c2は、それぞれ2Gbitの記憶容量を有している。周辺データROM基板1520に備える周辺データROM1520aは、62Gbitの記憶容量を有している。

10

#### 【1773】

周辺制御基板1510の各種I/Oインターフェイスとしては、各種シリアルI/O、各種パラレルI/O等がある。各種シリアルI/Oとしては、SPI(Serial Peripheral Interface)通信、UART(Universal Asynchronous Receiver Transmitter)通信、及びI2C(Integrated Circuit)通信等である。

#### 【1774】

本実施形態では、主制御基板1310からのコマンドを受信する通信方法としてUART通信を採用し(コネクタCN5を介して通信する。)、遊技盤5側に備える各種基板、扉枠側に備える各種基板に対して制御データを送信する通信方法としてSPI通信やI2C通信を採用している(コネクタCN3、コネクタCN6、及びコネクタCN7のうち、対応するコネクタを介して通信している)。

20

#### 【1775】

本実施形態では、SPI通信やI2C通信を用いて、遊技盤5側に備える電氣的駆動源(例えば、各種モータや各種ソレノイドであり、コネクタCN6を介して通信している。)や、扉枠3側に備える電氣的駆動源(例えば、各種モータや各種ソレノイドであり、コネクタCN3を介して通信している。)を駆動する駆動制御ICに対して駆動データを送信したり、遊技盤5側に備える複数のLED(コネクタCN7を介して通信している。)や扉枠3側に備える複数のLED(コネクタCN3を介して通信している。)に対してLED制御ICに対して発光データを送信したり、遊技盤5側に備える各種センサ(コネクタCN6を介して通信している。)からの信号を検知データとして受信したり、扉枠3側に備える各種センサ(コネクタCN3を介して通信している。)からの信号を検知データとして受信したりする。なお、本実施形態では、SPI通信による転送速度は、250kpbsに設定され、I2C通信による転送速度は、1kpbsに設定されている。

30

#### 【1776】

各種パラレルI/Oとしては、GPIO(General Purpose Input/Output、汎用I/O)がある。本実施形態では、遊技盤5の周辺制御ユニット1500に備える空冷ファンFANの回転状態を伝える空冷ファンFANからの信号が(コネクタCN1を介して)GPIOに入力されたり、遊技盤5側に備える図示しない制御対象の動作や原点位置を確認する各種センサからの信号が(コネクタCN6を介して)GPIOに入力されたり、遊技盤5側に備える図示しない制御対象に対する制御信号をGPIOから(コネクタCN6を介して)出力したり、周辺制御IC1510aが動作している旨を報知するための周辺制御基板1510に備えるLEDML4に信号をGPIOから出力したりする。

40

#### 【1777】

本実施形態では、例えば、コネクタCN1にはGPIOが割り当てられ、コネクタCN3にはSPI通信、及びI2C通信が割り当てられ(つまり、コネクタCN3は、SPI

50



通信、及びI2C通信が併存するコネクタとして割り当てられ)、コネクタCN5にはUART通信が割り当てられ、コネクタCN6にはSPI通信、及びGPIOが割り当てられ(つまり、コネクタCN6は、SPI通信、及びGPIOが併存するコネクタとして割り当てられ)、コネクタCN7にはSPI通信が割り当てられている。

**【1778】**

周辺制御IC1510aのSATAコントローラは、周辺データROM基板1520に備える周辺データROM1520aとSATA規格に準拠する通信を確立することができ、2Gbpsという高速な転送速度(3Gbpsまで対応。)を実現している。周辺制御IC1510aのSATAコントローラは、周辺制御IC1510aのCPUの指示により、周辺データROM基板1520に備える周辺データROM1520aからの各種の制御情報(周辺データ)を、周辺制御IC1510aのRAMに高速に転送したり、SDRAM1510c1, 1510c2に高速に転送したりすることができるようになっている。

10

**【1779】**

SDRAM1510c1, 1510c2は、DDR3 SDRAM(Double Data Rate3 Synchronous Dynamic Random Access Memory)であり、高速なデータ通信速度を実現することができるものである。SDRAM1510c1, 1510c2は、周辺データROM基板1520に備える周辺データROM1520aからの各種の制御情報(周辺データ)が周辺制御IC1510aのSATAコントローラにより高速に転送される。

20

**【1780】**

周辺制御基板1510の表面(実装面)1510xには、さらに、周辺データROM基板1520と基板間接続するための特殊コネクタSCN1と、液晶出力基板1530と基板間接続するための特殊コネクタSCN2と、を備えている。周辺データROM基板1520の表面(実装面)1520xは、周辺制御基板1510と基板間接続するための特殊コネクタSCN3を備えている。液晶出力基板1530の表面(実装面)1530xは、周辺制御基板1510と基板間接続するための特殊コネクタSCN4を備えている。

**【1781】**

周辺制御基板1510は、演出表示装置等の表示装置に描画する画像の描画データを複数種類の映像信号の方式で特殊コネクタSCN2から出力する。この複数種類の映像信号の方式としては、例えば、RGB方式、LVDS方式、MIPI(Mobile Industry Processor Interface)方式、eDP(Embedded Display Port)方式及びクロックレス方式等の複数種類の方式があり、本実施形態では、RGB方式を1系統、LVDS方式を2系統(第1のLVDS方式、第2のLVDS方式)、及びMIPI方式という4つの方式(合計4系統)が採用されている。また、本実施形態では、演出表示装置1600に入力される映像信号の方式として、2つのLVDS方式の系統のうち、一方のLVDS方式の系統(例えば、第1のLVDS方式の系統)が採用されている。なお、MIPI方式に代えて例えばeDP方式を採用し、RGB方式を1系統、LVDS方式を2系統(第1のLVDS方式、第2のLVDS方式)、及びeDP方式を1系統とする周辺制御基板1510を作成することもできる。

30

40

**【1782】**

また、周辺制御基板1510の表面(実装面)1510xには、さらに、制御ROM1510bの近傍にLEDML1と、SDRAM1510cの近傍にLEDML2と、特殊コネクタSCN1の近傍にLEDML3と、特殊コネクタSCN2の近傍にLEDML4と、を備えている。周辺制御基板1510は、基板ユニット620の電源基板630からの各種電圧(直流+37V、直流+12V、及び直流+5V)が直接供給されている。LEDML1は、直流+5Vが供給されている状態を確認(モニター)するものであり、直流+5Vが供給されている状態において点灯状態が維持される。LEDML2は、直流+12Vが供給されている状態を確認(モニター)するものであり、直流+12Vが供給されている状態において点灯状態が維持される。LEDML3は、直流+37Vが供給され

50

ている状態を確認（モニター）するものであり、直流 + 3.7 V が供給されている状態において点灯状態が維持される。LEDML4 は、周辺制御 IC 1510a の動作を確認（モニター）するものであり、周辺制御 IC 1510a が動作している状態において点灯状態が維持される。

【1783】

周辺制御基板 1510、周辺データ ROM 基板 1520、及び液晶出力基板 1530 等の各種基板がカバー平板 1501a の裏面側の所定位置に取り付けられて固定されると、上述したように、各種基板の表面（カバー平板 1501a の裏面側と対向する面）とカバー平板 1501a の裏面との間に所定高さの距離寸法（本実施形態では、14.8 mm）を有する空間が形成される状態となる。このように形成される空間内を、周辺制御基板 1510 の表面に備える LEDML1 ~ LEDML4 が点灯することによって、明るく照らすことができるようになっている。

10

【1784】

周辺制御基板 1510 の表面（実装面）1510x に備える特殊コネクタ SCN1, SCN2、周辺データ ROM 基板 1520 の表面（実装面）1520x に備える特殊コネクタ SCN3、及び液晶出力基板 1530 の表面（実装面）1530x に備える特殊コネクタ SCN4 は、フローティング機構を備えている点で、周辺制御基板 1510 の表面（実装面）1510x に備えるコネクタ CN1 ~ CN7、及び液晶出力基板 1530 の表面（実装面）1530x に備えるコネクタ CN8 ~ CN10 と構造が全くことなっている。これらのコネクタ CN1 ~ CN10 は、それぞれソケットであり、周辺制御基板 1510 及び液晶出力基板 1530 に対して垂直方向に、対応するコネクタのプラグを挿入して押し込むことによりソケットとプラグとが嵌合する。コネクタ CN1 ~ CN10 のソケットは、この嵌合する際に、周辺制御基板 1510 及び液晶出力基板 1530 を正面から見てそれぞれ上下方向へ移動する量が全くない構造となっている。

20

【1785】

周辺制御基板 1510 の表面（実装面）1510x に備える特殊コネクタ SCN1, SCN2 は、それぞれプラグであり、周辺データ ROM 基板 1520 の表面（実装面）1520x に備える特殊コネクタ SCN3、及び液晶出力基板 1530 の表面（実装面）1530x に備える特殊コネクタ SCN4 は、それぞれソケットである。

【1786】

周辺データ ROM 基板 1520 の表面（実装面）1520x に備える特殊コネクタ SCN3 のソケットを、周辺制御基板 1510 の表面（実装面）1510x に備える特殊コネクタ SCN1 のプラグに挿入して押し込むことによりソケットとプラグとが嵌合する。周辺データ ROM 基板 1520 の表面（実装面）1520x に備える特殊コネクタ SCN3 のソケットは、この嵌合する際に、周辺データ ROM 基板 1520（周辺制御基板 1510）を正面から見てソケットが前後方向（パチンコ機 1 の背面と正面との方向）へ向かって所定距離範囲を動くことによって押し込む際に生ずる前後方向の誤差を吸収することができるというフローティング機構が設けられている構造となっている。なお、周辺データ ROM 基板 1520 の表面（実装面）1520x に備える特殊コネクタ SCN3 のソケットは、周辺データ ROM 基板 1520 がカバー体 1501 のカバー平板 1501a の裏面側の所定位置に取り付けられて固定される状態において、周辺データ ROM 基板 1520（周辺制御基板 1510）を正面から見て上述した所定距離範囲のうち、最大限動いたとしても、特殊コネクタ SCN3 のソケットの正面（上面）がカバー体 1501 のカバー平板 1501a の裏面に接触しないように、特殊コネクタ SCN3 のソケットの正面（上面）と、カバー体 1501 のカバー平板 1501a の裏面と、の間にすき間が形成されている。

30

40

【1787】

液晶出力基板 1530 の表面（実装面）1530x に備える特殊コネクタ SCN4 のソケットを、周辺制御基板 1510 の表面（実装面）1510x に備える特殊コネクタ SCN2 のプラグに挿入して押し込むことによりソケットとプラグとが嵌合する。液晶出力基

50

板1530の表面(実装面)1530xに備える特殊コネクタSCN4のソケットは、この嵌合する際に、液晶出力基板1530(周辺制御基板1510)を正面から見てソケットが前後方向(パチンコ機1の背面と正面との方向)へ向かって所定距離範囲を可動することによって押し込む際に生ずる前後方向の誤差を吸収することができるというフローティング機構が設けられている構造となっている。なお、液晶出力基板1530の表面(実装面)1530xに備える特殊コネクタSCN4のソケットは、液晶出力基板1530がカバー体1501のカバー平板1501aの裏面側の所定位置に取り付けられて固定される状態において、液晶出力基板1530(周辺制御基板1510)を正面から見て上述した所定距離範囲のうち、最大限動いたとしても、特殊コネクタSCN4のソケットの正面(上面)がカバー体1501のカバー平板1501aの裏面に接触しないように、特殊コネクタSCN4のソケットの正面(上面)と、カバー体1501のカバー平板1501aの裏面と、の間にすき間が形成されている。

10

**【1788】**

ここで、周辺データROM基板1520に特殊コネクタSCN3、液晶出力基板1530に特殊コネクタSCN4を採用した理由について簡単に説明する。周辺データROM基板1520には、周辺制御基板1510の制御対象となっている各種の制御情報(周辺データ)を記憶することができる周辺データROM1520a(上述した演出表示制御部1512の画像ROMの機能等を含む。)を備えている。各種の制御情報(周辺データ)としては、演出表示装置1600にさまざまな演出画像を描画するための背景画像、キャラクター画像、図柄画像等の画像データ、扉枠3や遊技盤5に備える各種装飾基板に複数実装される各種LED等の発光態様(点灯、階調、点滅、消灯等)を規定する発光データ、音楽、音声、警告音、報知音等の音データ、扉枠3や遊技盤5に備える各種可動演出体を駆動制御するための駆動データ等を挙げることができる。

20

**【1789】**

周辺データROM1520aは、NAND型フラッシュ(不揮発性)メモリであり、NOR型フラッシュ(不揮発性)メモリと比べて安価であり、大容量であり、そして各種データの書き込みを高速に行うことができる。周辺データROM1520aは、動作電圧が低く、消費電力を抑制することができると共に、SATA規格に準拠する通信による高速な転送速度を実現することができる。

**【1790】**

このように、周辺データROM1520aとしてNAND型フラッシュ(不揮発性)メモリを採用することによって、コストダウンを実現すると共に、消費電力の抑制に寄与し、記憶した各種データを高速な転送速度により読み出すことができる。ところが、周辺データROM1520aは、その動作電圧が低いことにより消費電力を抑制することができるものの、動作電圧が低いことによってノイズの影響を受けやすい。また周辺データROM基板1520から、周辺データROM1520aに記憶される各種データを周辺制御基板1510に対して、正確にかつ確実に伝送する必要がある。そこで、本実施形態では、周辺データROM基板1520と周辺制御基板1510との基板間を、配線(ハーネス)を介して、電氣的に接続するという構成を採用せず、周辺データROM基板1520と周辺制御基板1510とを基板間コネクタにより電氣的に接続するという構成を採用することで基板間伝送路に対して侵入するノイズの影響を低減している。

30

40

**【1791】**

カバー体1501の内部空間内に各種基板の取り付け手順については後述するが、周辺データROM基板1520は、自身の表面(実装面)1520xに備える特殊コネクタSCN3のソケットを、周辺制御基板1510の表面(実装面)1510xに備える特殊コネクタSCN1のプラグに挿入して押し込んだ後に、周辺制御基板1510と共に、周辺データROM基板1520及び液晶出力基板1530をカバー平板1501aの裏面側に固定する必要があるため、上述したフローティング機構が設けられる特殊コネクタSCN3のソケットを採用することにより、この周辺制御基板1510と共に、周辺データROM基板1520をカバー平板1501aの裏面側に固定する際に生ずる前後方向の誤差を

50

吸収することで、プラグとソケットとに複数形成される接続端子の破損を防止して、周辺制御基板 1510 と周辺データ ROM 基板 1520 との基板間における伝送路を確実に形成することができる。

【1792】

また、カバー体 1501 は、上述したように、ポリカーボネートにカーボン含有した導電性の樹脂製であるため、設計寸法距離公差内であるものの、成型後にカバー体 1501 のカバー平板 1501a が反る場合がある。このような場合であっても、上述したフローティング機構が設けられる特殊コネクタ SCN3 のソケットを採用することにより、周辺制御基板 1510 と共に、周辺データ ROM 基板 1520 を、反ったカバー平板 1501a の裏面側に固定する際に生ずる前後方向の誤差を吸収することで、プラグとソケットとに複数形成される接続端子の破損を防止して、周辺制御基板 1510 と周辺データ ROM 基板 1520 との基板間における伝送路を確実に形成することができる。

10

【1793】

液晶出力基板 1530 は、周辺制御基板 1510 から伝送される演出表示装置 1600 に描画する画像の描画データをコネクタ CN10 から出力することにより、演出表示装置 1600 に遊技演出の進行（例えば、遊技者に対して通常状態と比べて有利な大当り遊技状態が発生する旨を伝える画像、大当り遊技状態が発生しない旨を伝える画像、大当り遊技状態が発生しないものの、通常状態と比べて大当り遊技状態が発生する状態へ近づいている旨を伝える画像等）やデモンストレーション（遊技者待ち状態となっていくデモ演出）を画像として描画する重要な基板である。このため、周辺制御基板 1510 から演出表示装置 1600 に描画する画像の描画データを液晶出力基板 1530 に対して、正確にかつ確実に伝送する必要がある。そこで、本実施形態では、液晶出力基板 1530 と周辺制御基板 1510 との基板間を、配線（ハーネス）を介して、電気的に接続するという構成を採用せず、液晶出力基板 1530 と周辺制御基板 1510 とを基板間コネクタにより電気的に接続するという構成を採用することで基板間伝送路に対して侵入するノイズの影響を低減している。

20

【1794】

カバー体 1501 の内部空間内に各種基板の取り付け手順については後述するが、液晶出力基板 1530 は、自身の表面（実装面）1530x に備える特殊コネクタ SCN4 のソケットを、周辺制御基板 1510 の表面（実装面）1510x に備える特殊コネクタ SCN2 のプラグに挿入して押し込んだ後に、周辺制御基板 1510 と共に、周辺データ ROM 基板 1520 及び液晶出力基板 1530 をカバー平板 1501a の裏面側に固定する必要があるため、上述したフローティング機構が設けられる特殊コネクタ SCN4 のソケットを採用することにより、この周辺制御基板 1510 と共に、液晶出力基板 1530 をカバー平板 1501a の裏面側に固定する押し込む際に生ずる前後方向の誤差を吸収することで、プラグとソケットとに複数形成される接続端子の破損を防止して、周辺制御基板 1510 と液晶出力基板 1530 との基板間における伝送路を確実に形成することができる。

30

【1795】

また、カバー体 1501 は、上述したように、ポリカーボネートにカーボン含有した導電性の樹脂製であるため、設計寸法距離公差内であるものの、成型後にカバー体 1501 のカバー平板 1501a が反る場合がある。このような場合であっても、上述したフローティング機構が設けられる特殊コネクタ SCN4 のソケットを採用することにより、周辺制御基板 1510 と共に、液晶出力基板 1530 を、反ったカバー平板 1501a の裏面側に固定する際に生ずる前後方向の誤差を吸収することで、プラグとソケットとに複数形成される接続端子の破損を防止して、周辺制御基板 1510 と液晶出力基板 1530 との基板間における伝送路を確実に形成することができる。

40

【1796】

なお、周辺制御基板 1510、周辺データ ROM 基板 1520、及び液晶出力基板 1530 がカバー平板 1501a の裏面側に固定されると、上述したように、周辺制御基板 1

50

510の裏面と、周辺データROM基板1520の裏面と、液晶出力基板1530の裏面と、が同一の平面上に配置されるようになっていたため、周辺制御基板1510に表面に対して周辺データROM基板1520や液晶出力基板1530を配置するという立体配置を行う場合と比べると、周辺制御ユニット1500の前後方向（つまり奥行き方向）の距離寸法を小さくすることができるため、例えば、遊技盤5に大型の可動演出ユニット（可動演出体を作動することができる電氣的駆動源や駆動機構、及び原点位置や作動位置を検出するための各種センサ）を配置するための奥行き方向の距離寸法の確保に寄与することができる。

#### 【1797】

[周辺制御ユニットの組み立て方法]

ここで、周辺制御ユニット1500の組み立て方法について説明する。まず、周辺データROM基板1520の表面（実装面）1520xに備える特殊コネクタSCN3のソケットを、周辺制御基板1510の表面（実装面）1510xに備える特殊コネクタSCN1のプラグに挿入して押し込む。続いて、液晶出力基板1530の表面（実装面）1530xに備える特殊コネクタSCN4のソケットを、周辺制御基板1510の表面（実装面）1510xに備える特殊コネクタSCN2のプラグに挿入して押し込む。

#### 【1798】

続いて、周辺制御基板1510、周辺データROM基板1520及び液晶出力基板1530をカバー平板1501aの裏面側に取り付けるために、周辺制御基板1510の表面（実装面）1510x、周辺データROM基板1520の表面（実装面）1520x及び液晶出力基板1530の表面（実装面）1530xをカバー平板1501aの裏面側へ向けると共に、周辺データROM基板1520に形成される貫通孔1520r1, 1520r3を、カバー平板1501aの裏面側に形成される取付ボス突出部1501ai1, 1501ai2に挿入すると共に、液晶出力基板1530に形成される貫通孔1530r2, 1530r4を、カバー平板1501aの裏面側に形成される取付ボス突出部1501an1, 1501an2に挿入する。これにより、周辺制御基板1510に形成される貫通孔1510r1~1510r4は、カバー平板1501aの裏面側に形成される取付ボス孔1501ag1~1501ag4と対応する配置となり、周辺データROM基板1520に形成される貫通孔1520r2, 1520r4は、カバー平板1501aの裏面側に形成される取付ボス孔1501ah1, 1501ah2と対応する配置となり、そして液晶出力基板1530に形成される貫通孔1530r1, 1530r3は、カバー平板1501aの裏面側に形成される取付ボス孔1501am1, 1501am2と対応する配置となる。

#### 【1799】

続いて、周辺データROM基板1520に形成される貫通孔1520r2, 1520r4に図示しない金属製のナベねじを挿入してカバー平板1501aの裏面側に形成される取付ボス孔1501ah1, 1501ah2へ向かってねじ込むことにより周辺データROM基板1520をカバー平板1501aの裏面側に固定し、液晶出力基板1530に形成される貫通孔1530r1, 1530r3に図示しない金属製のナベねじを挿入してカバー平板1501aの裏面側に形成される取付ボス孔1501am1, 1501am2へ向かってねじ込むことにより液晶出力基板1530をカバー平板1501aの裏面側に固定する。

#### 【1800】

続いて、周辺制御基板1510に形成される貫通孔1510r1~1510r4を、カバー平板1501aの裏面側に形成される取付ボス孔1501ag1~1501ag4に合わせるように配置し、貫通孔1510r1~1510r4に図示しない金属製のナベねじを挿入して取付ボス孔1501ag1~1501ag4へ向かってねじ込むことにより周辺制御基板1510をカバー平板1501aの裏面側に固定する。このように、周辺データROM基板1520、液晶出力基板1530、及び周辺制御基板1510のうち、周辺制御基板1510を最後にカバー平板1501aの裏面側に固定するようになっている

10

20

30

40

50

。

## 【1801】

周辺データROM基板1520は、カバー平板1501aの裏面側に形成される取付ボス突出部1501ai1, 1501ai2に挿入されことにより上下左右方向の移動が拘束されると共に、液晶出力基板1530は、カバー平板1501aの裏面側に形成される取付ボス突出部1501an1, 1501an2に挿入されることにより上下左右方向の移動が拘束されるのに対して、周辺制御基板1510には、上下左右方向を拘束するための取付ボス突出部がカバー平板1501aの裏面側に形成されていない。これは、周辺データROM基板1520、及び液晶出力基板1530をカバー平板1501aの裏面側に固定することにより上下左右方向を拘束して、このような拘束による寸法誤差を、周辺制御基板1510をカバー平板1501aの裏面側に固定する際に、周辺制御基板1510に形成される貫通孔1510r1~1510r4と、カバー平板1501aの裏面側に形成される取付ボス孔1501ag1~1501ag4と、にそれぞれ持たせた寸法的な余裕により吸収することができるようになってきているためである。

10

## 【1802】

続いて、カバー平板1501aの裏面側に周辺データROM基板1520、液晶出力基板1530、及び周辺制御基板1510が固定された状態において、カバー体1501に形成される板状の案内部1501ca, 1501cbを、ベース体1502の係合部1502caに形成される案内受部1502caa, 1502cabに挿入すると共に、カバー体1501に形成されるヒンジ掛け部1501cc, 1501cdのL字状の鉤部1501cca, 1501cdaを、ベース体1502の係合部1502caに形成されるヒンジ受け部1502cac, 1502cadのU字溝形状の袋部1502cae, 1502cafに挿入する。

20

## 【1803】

続いて、ヒンジ受け部1502cac, 1502cadのU字溝形状の袋部1502cae, 1502cafに、カバー体1501に形成されるヒンジ掛け部1501cc, 1501cdのL字状の鉤部1501cca, 1501cdaが当接した状態でベース体1502によりカバー体1501の開口側を覆うように回り込ませてそのままベース体1502をカバー体1501に被せた状態において、カバー体1501に形成されるカバー側封印部1501eaに図示しない金属製のアンカーリベットが挿入された金属製ワンウェイネジを挿入してベース体1502に形成されるベース側封印部1502eaへ向かってねじ込む。金属製ワンウェイネジがねじ込まれることにより金属製アンカーリベットの先端面がベース側封印部1502eaにおいて外部へ向かって広がることによって、カバー体1501に形成されるカバー側封印部1501eaと、ベース体1502に形成されるベース側封印部1502eaと、が封印される状態となる。

30

## 【1804】

このような封印された状態においては、ベース体1502のベース側壁1502b~1502eの内側にカバー体1501のカバー側壁1501b~1501eが嵌まると共に内接（面接触）する状態となると共に、ベース体1502に形成される断線防止リブ部1502aa1~1502aa3の正面が周辺制御基板1510の裏面（ハンダ面）1510yと当接した状態となる。これにより、カバー体1501、及びベース体1502は、上述したように、ポリカーボネートにカーボンを含有した導電性の樹脂製であるため、カバー体1501、及びベース体1502が導通する状態となる。なお、このような封印された状態を解除する場合には、カバー体1501に形成されるカバー側封印部1501eaを工具により破壊しなければならぬ構造となっている。したがって、開閉の痕跡を見ることで、カバー体1501とベース体1502とから構成される周辺制御基板ボックス1505の不正な開閉を発見することができ、周辺制御基板ボックス1505への不正行為に対する抑止力が高められている。

40

## 【1805】

続いて、カバー体1501のカバー平板1501aに形成されるFAN取付凹部150

50

1 a aに空冷ファンF A Nを押し込み、空冷ファンF A Nからの複数の配線をカバー体1501のカバー平板1501 aに形成される配線引出凹部1501 a bから引き出し、取付孔1501 a a c 1, a a c 2にそれぞれカバー平板1501 aの正面から後方へ向かって、図示しない金属製の座付きナベねじ(ナベ頭と平ワッシャーとを一体とした形状を有するねじ)をねじ込む。

【1806】

続いて、液晶出力基板1530のコネクタC N 10に対して、カバー体1501のカバー平板1501 aに形成される配線引出開口部1501 a eを介して、演出表示装置1600への複数の配線(ハーネス)を接続するためのコネクタを挿入して取り付けて、カバー体1501のカバー平板1501 aに形成される取付凹部1501 a fに配線カバー体1503を嵌め合わせる。配線カバー体1503に形成される貫通孔1503 b 1, 1503 b 2に図示しない金属製のナベねじを挿入して取付孔1501 a f b 1, 1501 a f b 2にそれぞれ配線カバー体1503の正面から後方へ向かってねじ込むことにより、配線カバー体1503を取付凹部1501 a fに固定する。これにより、複数の配線は、配線カバー体1503によりカバーされて触れることができない。

【1807】

このように組み立てられる周辺制御ユニット1500を遊技盤5に備える遊技パネル1100に取り付ける場合には、周辺制御ユニット1500を正面から見て、周辺制御ユニット1500の左辺側(周辺制御ユニット1500のベース体1502に形成される係合部1502 c a側)を遊技パネル1100に設けられる図示しない装着溝に挿入して周辺制御ユニット1500のベース体1502に形成される貫通孔1502 e b 1, 1502 e b 2に図示しない金属製のナベねじを挿入して遊技パネル1100に設けられる図示しない取付孔へ向かってねじ込むことにより固定する。

【1808】

なお、上述した組み立て方法のうち、カバー体1501の内部空間内に各種基板の取り付け手順においては、例えば、まず周辺データROM基板1520を周辺制御基板1510のカバー平板1501 aの裏面側における上述した所定位置(周辺データROM基板1520は、カバー体1501を背面から見て、カバー体1501の右上側に配置されている。)に固定すると共に、液晶出力基板1530を周辺制御基板1510のカバー平板1501 aの裏面側における上述した所定位置(液晶出力基板1530とは、カバー体1501を背面から見て、カバー体1501の右下側に配置されている。)に固定した後において、周辺データROM基板1520の表面(実装面)1520 xに備える特殊コネクタS C N 3のソケットを、周辺制御基板1510の表面(実装面)1510 xに備える特殊コネクタS C N 1のプラグに挿入して押し込むと共に、液晶出力基板1530の表面(実装面)1530 xに備える特殊コネクタS C N 4のソケットを、周辺制御基板1510の表面(実装面)1510 xに備える特殊コネクタS C N 2のプラグに挿入して押し込み、周辺制御基板1510を上述した所定位置(周辺制御基板1510は、カバー体1501を背面から見て、カバー体1501の左側に詰めて配置されている。)に固定することもできる。このような各種基板の取り付け手順においても、上述したフローティング機構が設けられる特殊コネクタS C N 3, S C N 4のソケットを採用することにより、この押し込む際に生ずる前後方向の誤差を吸収することで、プラグとソケットとに複数形成される接続端子の破損を防止して、周辺データROM基板1520と周辺制御基板1510との基板間における伝送路を確実にそれぞれ形成することができることができると共に、液晶出力基板1530と周辺制御基板1510との基板間における伝送路を確実に形成することができる。

【1809】

ところで、パチンコ機に装着される遊技盤には、遊技仕様が異なる複数種類のものが存在する。本実施形態では、カバー体1501のカバー平板1501 aの裏面側に、周辺制御基板1510、周辺データROM基板1520、及び液晶出力基板1530等の各種基板を3つに分割してそれぞれ取り付けることができるように構成すると共に、周辺制御基

10

20

30

40

50

板 1 5 1 0 はパチンコ機に装着される遊技盤の遊技仕様に依存されない共通に利用することができる基板とし、周辺データROM基板 1 5 2 0 は周辺データROM 1 5 2 0 a に遊技盤の遊技仕様ごとに対応する周辺データが記憶されることで遊技盤の遊技仕様に依存される基板とし、液晶出力基板 1 5 3 0 は演出表示装置 1 6 0 0 に入力される映像信号の方式に依存される基板としている。

#### 【 1 8 1 0 】

これにより、周辺制御基板 1 5 1 0 は、遊技盤の遊技仕様に依存されない基板であって、かつ、演出表示装置 1 6 0 0 に入力される映像信号の方式に依存されない基板であり、共通化された基板となっているため、再利用（使い回し）することができる。また、遊技盤の遊技仕様ごとに対応する周辺データが記憶される周辺データROM 1 5 2 0 a を備える周辺データROM基板 1 5 2 0 と周辺制御基板 1 5 1 0 とが上述した基板間コネクタにより電氣的に接続されるようになっているため、遊技盤の遊技仕様に合わせて、周辺データROM基板 1 5 2 0 を容易に交換することができる。

10

#### 【 1 8 1 1 】

演出表示装置等の表示装置に入力される映像信号の方式には、例えば、上述したように、RGB方式、LVDS方式、MIP方式、eDP方式及びクロックレス方式等の複数種類の方式がある。これら複数種類の方式と対応する液晶出力基板 1 5 3 0 と周辺制御基板 1 5 1 0 とが上述した基板間コネクタにより電氣的に接続されるようになっている。つまり、演出表示装置 1 6 0 0 に入力される映像信号の方式に合わせて、液晶出力基板 1 5 3 0 を容易に交換することができる。本実施形態では、上述したように、演出表示装置 1 6 0 0 に入力される映像信号の方式として、2つのLVDS方式の系統のうち、一方のLVDS方式の系統（例えば、第1のLVDS方式の系統）が採用されているため、演出表示装置 1 6 0 0 に入力される映像信号の方式（LVDS方式）に合わせた液晶出力基板 1 5 3 0 が周辺制御基板 1 5 1 0 と上述した基板間コネクタにより電氣的に接続されている。

20

#### 【 1 8 1 2 】

また、本実施形態では、カバー体 1 5 0 1、ベース体 1 5 0 2、及び配線カバー体 1 5 0 3 は、すべてポリカーボネートにカーボンを含有した導電性の樹脂製として構成されると共に、カバー体 1 5 0 1（カバー平板 1 5 0 1 a）の裏面側に周辺制御基板 1 5 1 0、周辺データROM基板 1 5 2 0、及び液晶出力基板 1 5 3 0 等の各種基板が金属製のナベねじによりそれぞれ固定されると、これらのグラウンド（GND）と電氣的に接続されて同一のグラウンド（GND）となるように構成されているため、カバー体 1 5 0 1、ベース体 1 5 0 2、及び配線カバー体 1 5 0 3 から侵入したノイズを基板グラウンド（各種基板のグラウンド（GND））へ流し、ノイズを除去することができるようになっている（以下、「導電性樹脂製の周辺制御基板ボックス 1 5 0 5 によるノイズ対策効果」と記載する場合がある）。これにより、各種基板に、このようなノイズを除去する専用のフィルタをそれぞれ備える必要がなく、各種基板のコストダウンに寄与することができる。

30

#### 【 1 8 1 3 】

ここで、カバー体 1 5 0 1 のカバー平板 1 5 0 1 a に形成される複数の円形状を有する通風孔 1 5 0 1 a z の配置について説明する。これらの複数の円形状を有する通風孔 1 5 0 1 a z は、上述したように、カバー体 1 5 0 1 の内側空間を空冷することができると共に、不正の有無を確認することができる機能も有している。

40

#### 【 1 8 1 4 】

具体的には、周辺制御ユニット 1 5 0 0 が上述したように組み立てると、図 2 1 9 に示すように、FAN取付凹部 1 5 0 1 a a の右側に形成される複数の円形状を有する通風孔 1 5 0 1 a z は、周辺制御基板 1 5 1 0 の表面（実装面）1 5 1 0 x に備える制御ROM 1 5 1 0 b の表面に印刷されている品番や型式（又は管理番号）と、制御ROM 1 5 1 0 b のICピンの状態と、を視認することができるように、つまり多方向の角度から制御ROM 1 5 1 0 b の表面とICピンの状態とを確認することができるように、制御ROM 1 5 1 0 b の形状より大きな領域となるようにそれぞれ分散して配置されている。これによ

50



り、制御ROM 1510bの改変を、複数の円形状を有する通風孔1501azを介して、確認することができる。また、制御ROM 1510bの近傍に配置されるLEDML1は、基板ユニット620の電源基板630からの直流+5Vが供給されている状態において点灯状態が維持されるようになっているため、本来、直流+5Vが供給されている状態を確認(モニター)する機能を有しているものの、制御ROM 1510bを明るく照らすというスポットライトとしての機能も更に有することによって、制御ROM 1510bの表面とICピンの状態との視認性の向上に寄与することができるようになっている。

【1815】

また、FAN取付凹部1501aaの左側に形成される複数の円形状を有する通風孔1501azは、周辺制御基板1510と周辺データROM基板1520との基板間コネクタの接続状態を確認することができるように、基板間コネクタの形状(周辺制御基板1510の表面(実装面)1510xに備える特殊コネクタSCN1と周辺データROM基板1520の表面(実装面)1520xに備える特殊コネクタSCN3とにより構成される形状)より大きな領域であって、さらに、周辺データROM基板1520の表面(実装面)1520xに備える周辺データROM 1520aの表面に印刷されている品番や型式(又は管理番号)と、周辺データROM 1520aのICピンの状態と、を視認することができるように、つまり多方向の角度から周辺データROM 1520aの表面とICピンの状態とをほぼ確認することができる大きな領域となるようにそれぞれ分散して配置されている。これにより、周辺制御基板1510の表面(実装面)1510xに備える特殊コネクタSCN1と周辺データROM基板1520の表面(実装面)1520xに備える特殊コネクタSCN3とによる基板間コネクタの改変を、複数の円形状を有する通風孔1501azを介して、確認することができる。また、特殊コネクタSCN1の近傍に配置されるLEDML3は、基板ユニット620の電源基板630からの直流+37Vが供給されている状態において点灯状態が維持されるようになっているため、本来、直流+37Vが供給されている状態を確認(モニター)する機能を有しているものの、周辺制御基板1510の表面(実装面)1510xに備える特殊コネクタSCN1と周辺データROM基板1520の表面(実装面)1520xに備える特殊コネクタSCN3とによる基板間コネクタを明るく照らすというスポットライトとしての機能も更に有することによって、周辺制御基板1510の表面(実装面)1510xに備える特殊コネクタSCN1と周辺データROM基板1520の表面(実装面)1520xに備える特殊コネクタSCN3とによる基板間コネクタの視認性の向上に寄与することができるようになっている。

【1816】

また、FAN取付凹部1501aaの左下側に形成される複数の円形状を有する通風孔1501azは、周辺制御基板1510と液晶出力基板1530との基板間コネクタの接続状態を確認することができるように、基板間コネクタの形状(周辺制御基板1510の表面(実装面)1510xに備える特殊コネクタSCN2と液晶出力基板1530の表面(実装面)1530xに備える特殊コネクタSCN4とにより構成される形状)より大きな領域となるようにそれぞれ分散して配置されている。これにより、周辺制御基板1510の表面(実装面)1510xに備える特殊コネクタSCN2と液晶出力基板1530の表面(実装面)1530xに備える特殊コネクタSCN4とによる基板間コネクタの改変を、複数の円形状を有する通風孔1501azを介して、確認することができる。また、特殊コネクタSCN2の近傍に配置されるLEDML4は、周辺制御IC1510aが動作している状態において点灯状態が維持されるようになっているため、本来、周辺制御IC1510aの動作を確認(モニター)する機能を有しているものの、周辺制御基板1510の表面(実装面)1510xに備える特殊コネクタSCN2と液晶出力基板1530の表面(実装面)1530xに備える特殊コネクタSCN4とによる基板間コネクタを明るく照らすというスポットライトとしての機能を有することによって、周辺制御基板1510の表面(実装面)1510xに備える特殊コネクタSCN2と液晶出力基板1530の表面(実装面)1530xに備える特殊コネクタSCN4とによる基板間コネクタの視認性の向上に寄与することができるようになっている。

10

20

30

40

50

## 【1817】

また、FAN取付凹部1501aaの右下側に形成される複数の円形状を有する通風孔1501azは、周辺制御基板1510の表面(実装面)1510xに備えるSDRAM1510c1, 1510c2の表面に印刷されている品番や型式と、SDRAM1510c1, 1510c2のICピンの状態と、を視認することができるように、つまり多方向の角度からSDRAM1510c1, 1510c2の表面とICピンの状態とを確認することができるように、SDRAM1510c1, 1510c2の形状より大きな領域となるようにそれぞれ分散して配置されている。これにより、SDRAM1510c1, 1510c2の改変を、複数の円形状を有する通風孔1501azを介して、確認することができる。また、SDRAM1510c1, 1510c2から構成されるSDRAM1510cの近傍に配置されるLEDML2は、基板ユニット620の電源基板630からの直流+12Vが供給されている状態において点灯状態が維持されるようになっているため、本来、直流+12Vが供給されている状態を確認(モニター)する機能を有しているものの、SDRAM1510cを明るく照らすというスポットライトとしての機能も更に有することによって、SDRAM1510c(つまり、SDRAM1510c1, 1510c2)の表面とICピンの状態との視認性の向上に寄与することができるようになっている。

10

## 【1818】

また、空冷ファンFANの羽部を構成する複数のブレードのうち、ブレードとブレードとのすき間(具体的には、検査人が空冷ファンFANの羽部を回転させることによりブレードとブレードとのすき間)から周辺制御基板1510の表面(実装面)1510xに備える周辺制御IC1510aの品番を確認することができる。これにより、周辺制御IC1510aの周囲に不正基板が配置されていないかを、複数の円形状を有する通風孔1501azを介して、確認することができる。

20

## 【1819】

なお、本実施形態では、周辺制御基板1510の表面(実装面)1510xに備えるLEDML1~LEDML4として、面実装型であって角度が120度程度というワイドなものであり、指向性の弱いタイプのもので採用されているため、照明としての用途にも適している。周辺制御基板1510、周辺データROM基板1520、及び液晶出力基板1530等の各種基板がカバー平板1501aの裏面側の所定位置に取り付けられて固定されると、上述したように、各種基板の表面(カバー平板1501aの裏面側と対向する面)とカバー平板1501aの裏面との間に所定高さの距離寸法(本実施形態では、14.8mm)を有する空間が形成される状態となる。照明としての用途にも適している周辺制御基板1510の表面(実装面)1510xに備えるLEDML1~LEDML4が点灯することによって、このように形成される空間内を明るく照らすことができる。

30

## 【1820】

また、周辺制御基板1510の表面(実装面)1510xに備えるLEDML1~LEDML4の発光面とそれぞれ対向する、カバー体1501のカバー平板1501aの裏面の領域及びその周囲に対しては、LEDML1~LEDML4が発した光を反射させて再び周辺制御基板1510の表面(実装面)1510xへ向かわせる図示しない反射部がそれぞれ形成されている。これらの図示しない反射部としては、白色などの明るい色の着色塗料のほかに光沢を有する着色塗料であってもよいし、光沢を有する金属製シートを貼り付けてもよい。

40

## 【1821】

また、遊技盤5の近傍には、遊技盤5の上方に球タンク552やタンクレール553が配置され、遊技盤5の側方に払出ユニット560が配置されるため、これらにより構成される球経路において遊技球が互いにこすれ合って帯電して静電放電することでノイズ源となる。このため、球経路が形成される遊技盤5の近傍は、遊技球からの静電放電によるノイズの影響を受ける環境が存在する。またパチンコ機1は、遊技ホールの島設備に背向かいで列設されているため、他のパチンコ機がノイズ源となってノイズの影響を受ける場合

50

もある。このように、遊技盤 5 の周囲はノイズの影響を極めて受け易い環境下にある。そこで、本実施形態においては、カバー体 1501、ベース体 1502、及び配線カバー体 1503 を、上述したように、ポリカーボネートにカーボン含有した導電性の樹脂製とすると共に、周辺制御基板 1510、周辺データ ROM 基板 1520、及び液晶出力基板 1530 と同一のグラウンド (GND) と電気的に接続する構成を採用した。これにより、遊技盤 5 の遊技パネル 1100 の後側に取り付けられる周辺制御ユニット 1500 のカバー体 1501、及びベース体 1502 等を介して侵入するノイズを、周辺制御基板 1510、周辺データ ROM 基板 1520、及び液晶出力基板 1530 等の基板グラウンド (各種基板のグラウンド (GND)) へ流し、ノイズを除去することができる。

#### 【1822】

[ベタグラウンドの一部箔抜き]

ところで、周辺制御基板 1510 の表面 (実装面) 1510x は、制御信号を伝送する配線パターン、電源を供給する配線パターン、各種ランドパターンが形成される領域を除く他の領域をグラウンド (GND) とする、いわゆるベタグラウンド (基板グラウンド) (「ベタアース」ともいわれる。) として形成されているとともに、周辺制御基板 1510 の裏面 (ハンダ面) 1510y も、制御信号を伝送する配線パターン、電源を供給する配線パターン、各種ランドパターンが形成される領域を除く他の領域をグラウンド (GND) とする、いわゆるベタグラウンド (基板グラウンド) (「ベタアース」ともいわれる。) として形成されている。周辺制御基板 1510 の表面 (実装面) 1510x に形成されるベタグラウンド (基板グラウンド) と、周辺制御基板 1510 の裏面 (ハンダ面) 1510y に形成されるベタグラウンド (基板グラウンド) とは、周辺制御基板 1510 の両面 (表面 (実装面) 及び裏面 (ハンダ面)) に形成される複数のスルーホール (周辺制御基板 1510 の両面 (表面 (実装面) 及び裏面 (ハンダ面)) を貫通する孔 (銅メッキされる孔)) により電気的に接続されることにより、同一のグラウンド (GND) となっている。

#### 【1823】

また、ベース平板 1502a は、上述したように、その正面から見て、下辺側に沿って、所定間隔をあけて、周辺制御基板 1510 の表面 (実装面) 1510x に備えるコネクタ CN2 ~ CN7 と干渉しない位置 (つまり、周辺制御基板 1510 の表面 (実装面) 1510x に備えるコネクタ CN2 ~ CN7 の各端子が周辺制御基板 1510 の表面 (実装面) 1510x から裏面 (ハンダ面) 1510y へ挿通され、周辺制御基板 1510 の裏面 (ハンダ面) 1510y から突出しているため、この突出する各端子と干渉しない位置) に、これらのコネクタ CN2 ~ CN7 に対して配線を接続するためのコネクタを挿入するときの力により周辺制御基板 1510 が反って周辺制御基板 1510 に形成される電気配線パターンが断線するのを防ぐ上下方向に細長い断線防止リブ部 1502aa1 ~ 1502aa3 がそれぞれ形成されている。

#### 【1824】

また、周辺制御ユニット 1500 が組み立てられ、カバー体 1501 に形成されるカバー側封印部 1501ea と、ベース体 1502 に形成されるベース側封印部 1502ea と、が封印される状態となると、上述したように、ベース体 1502 のベース側壁 1502b ~ 1502e の内側にカバー体 1501 のカバー側壁 1501b ~ 1501e が嵌まると共に内接 (面接触) する状態となると共に、ベース体 1502 に形成される断線防止リブ部 1502aa1 ~ 1502aa3 の正面が周辺制御基板 1510 の裏面 (ハンダ面) 1510y と当接した状態となる。

#### 【1825】

また、カバー体 1501、ベース体 1502、及び配線カバー体 1503 は、上述したように、すべてポリカーボネートにカーボン含有した導電性の樹脂製として構成されると共に、カバー体 1501 (カバー平板 1501a) の裏面側に周辺制御基板 1510、周辺データ ROM 基板 1520、及び液晶出力基板 1530 等の各種基板が金属製のナベねじによりそれぞれ固定されると、これらのグラウンド (GND) と電気的に接続されて同一のグラウンド (GND) となるように構成されているため、カバー体 1501、ベース体

10

20

30

40

50

1502、及び配線カバー体1503から侵入したノイズを基板グランド（各種基板のグランド（GND））へ流し、ノイズを除去することができるようになっている。

【1826】

ところで、ベース体1502に形成される断線防止リブ部1502aa1～1502aa3の正面が周辺制御基板1510の裏面（ハンダ面）1510yと当接した状態となっている。この当接した部分における周辺制御基板1510の裏面（ハンダ面）1510yにはベタグランドが形成されると共にベタグランドがレジストで覆われていたが、耐ノイズ試験において、この当接した部分における周辺制御基板1510の裏面（ハンダ面）1510yにベタグランドを形成してレジストで覆ったものと、この当接した部分における周辺制御基板1510の裏面（ハンダ面）1510yにベタグランドを形成せずレジストで覆ったものと、を試験したところ、この当接した部分における周辺制御基板1510の裏面（ハンダ面）1510yにベタグランドを形成せずレジストで覆ったものの方が、ノイズ耐性が高いことが得られた。

10

【1827】

ベース体1502を介して電磁波ノイズが侵入すると、ベース体1502に形成される断線防止リブ部1502aa1～1502aa3の正面が周辺制御基板1510の裏面（ハンダ面）1510yと当接した部分に高電圧がかかることにより電磁波ノイズがレジストを通り抜けてベタグランドへ侵入することとなる。このような予期しないルートを介して電磁波ノイズが侵入することにより、電磁波ノイズの影響を受けやすい電子部品やこの電子部品と電氣的に接続された配線パターンがベース体1502に形成される断線防止リブ部1502aa1～1502aa3の正面が周辺制御基板1510の裏面（ハンダ面）1510yと当接した部分と隣接していると、誤動作や破損の原因となる。

20

【1828】

また、ベース体1502に形成される断線防止リブ部1502aa1～1502aa3の正面のうち、どの断線防止リブ部と当接する周辺制御基板1510の裏面（ハンダ面）1510yの部分におけるレジストを電磁波ノイズが通り抜けて侵入するか予測できないため、特定の断線防止リブ部に対して、電磁波ノイズの影響を受けやすい電子部品やこの電子部品と電氣的に接続された配線パターンを遠ざけて配置することが困難である。

【1829】

なお、ベース体1502に形成される断線防止リブ部1502aa1～1502aa3の正面が周辺制御基板1510の裏面（ハンダ面）1510yと当接した部分に高電圧がかかることにより電磁波ノイズがレジストを通り抜けてベタグランドへ侵入するため、断線防止リブ部1502aa1～1502aa3とベタグランドとがレジストを介して当接している場合に、この当接している部分にベース体1502に侵入した電磁波ノイズによる高電圧がかかることにより、断線防止リブ部からベタグランドへ電磁波ノイズが侵入する不必要なループ配線が形成されていると考えられる。

30

【1830】

ここで、ベース体1502に形成される断線防止リブ部1502aa1～1502aa3の正面が周辺制御基板1510の裏面（ハンダ面）1510yと当接した部分における周辺制御基板1510の裏面（ハンダ面）1510yのベタグランドの形状について図220を参照して説明する。図220はベース体に形成される断線防止リブ部の正面が周辺制御基板の裏面（ハンダ面）と当接した部分におけるベタグランドの形状を示す図であり、周辺制御基板の裏面（ハンダ面）の銅箔面の概略図（a）であり、周辺制御基板の裏面（ハンダ面）の概略図（b）である。

40

【1831】

ベース体1502に形成される断線防止リブ部1502aa1～1502aa3は、上述したように、上下方向に細長い形状を有しており、周辺制御基板の裏面（ハンダ面）における断線防止リブ部1502aa1～1502aa3とそれぞれ対応する位置とその周囲は、図220（a）に示すように、左右方向の距離寸法dgwと上下方向の距離寸法dghとを有する上下方向に長い矩形状の箔抜き領域1510yaが銅箔面1510ypに

50

それぞれ形成されている。つまり、周辺制御基板の裏面（ハンダ面）の下辺側には、ベタグランの一部が箔抜き（除去）されている領域が形成されている。

【1832】

これらの箔抜き領域1510yaは、その左辺と断線防止リブ部1502aa1~1502aa3の左側面との距離寸法dg0が断線防止リブ部1502aa1~1502aa3の左右方向の距離寸法（幅寸法）drw以上の長さにそれぞれ形成されている。これらの箔抜き領域1510yaの左辺と断線防止リブ部1502aa1~1502aa3の左側面との距離寸法dg0の長さとして断線防止リブ部1502aa1~1502aa3の左右方向の距離寸法（幅寸法）drwの1.0倍~3.0倍程度の長さであり、本実施形態では、これらの箔抜き領域1510yaの左辺と断線防止リブ部1502aa1~1502aa3の左側面との距離寸法dg0が断線防止リブ部1502aa1~1502aa3の左右方向の距離寸法（幅寸法）drwの1.5倍の長さとなっている。

10

【1833】

また、これらの箔抜き領域1510yaは、その右辺と断線防止リブ部1502aa1~1502aa3の右側面との距離寸法dg1が断線防止リブ部1502aa1~1502aa3の左右方向の距離寸法（幅寸法）drw以上の長さにそれぞれ形成されている。これらの箔抜き領域1510yaの右辺と断線防止リブ部1502aa1~1502aa3の右側面との距離寸法dg1の長さとして断線防止リブ部1502aa1~1502aa3の左右方向の距離寸法（幅寸法）drwの1.0倍~3.0倍程度の長さであり、本実施形態では、これらの箔抜き領域1510yaの右辺と断線防止リブ部1502aa1~1502aa3の右側面との距離寸法dg1が断線防止リブ部1502aa1~1502aa3の左右方向の距離寸法（幅寸法）drwの1.5倍の長さとなっている。

20

【1834】

また、これらの箔抜き領域1510yaは、その上辺と断線防止リブ部1502aa1~1502aa3の上側面との距離寸法dg2が断線防止リブ部1502aa1~1502aa3の左右方向の距離寸法（幅寸法）drw以上の長さにそれぞれ形成されている。これらの箔抜き領域1510yaの上辺と断線防止リブ部1502aa1~1502aa3の上側面との距離寸法dg2の長さとして断線防止リブ部1502aa1~1502aa3の左右方向の距離寸法（幅寸法）drwの1.0倍~3.0倍程度の長さであり、本実施形態では、これらの箔抜き領域1510yaの上辺と断線防止リブ部1502aa1~1502aa3の上側面との距離寸法dg2が断線防止リブ部1502aa1~1502aa3の左右方向の距離寸法（幅寸法）drwの1.5倍の長さとなっている。

30

【1835】

つまり、周辺制御基板の裏面（ハンダ面）1510yにおいてベタグラウンドが形成される銅箔面1510ypに箔抜き領域1510yaが形成されることにより、箔抜き領域1510yaがベタグラウンドと電氣的に接続されず、絶縁された領域となっている。

【1836】

周辺制御基板の裏面（ハンダ面）1510yの銅箔面1510ypにレジスト液が塗布されると、図220(b)に示すように、箔抜き領域1510yaの上にもレジスト液が塗布されレジスト層1510yrが形成される。ベース体1502に形成される断線防止リブ部1502aa1~1502aa3は、周辺制御基板の裏面（ハンダ面）1510yにおける箔抜き領域1510ya上のレジスト層1510yrに当接することとなる。なお、周辺制御基板の裏面（ハンダ面）1510yの箔抜き領域1510yaと対応する周辺制御基板の表面（実装面）1510xにおける銅箔面には、ベタグラウンドが形成されており、箔抜き領域1510yaと同一形状の箔抜き領域が全く形成されていない。

40

【1837】

カバー体1501、ベース体1502、及び配線カバー体1503は、上述したように、すべてポリカーボネートにカーボンを含有した導電性の樹脂製として構成されると共に、カバー体1501（カバー平板1501a）の裏面側に周辺制御基板1510、周辺データROM基板1520、及び液晶出力基板1530等の各種基板が金属製のナベねじに

50

よりそれぞれ固定されると、これらのグラウンド（GND）と電氣的に接続されて同一のグラウンド（GND）となるように構成されている。このため、本実施形態では、カバー体1501、ベース体1502、及び配線カバー体1503に侵入したノイズがベース体1502に形成される断線防止リブ部1502aa1～1502aa3から箔抜き領域1510yaを介して周辺制御基板の裏面（ハンダ面）1510yのベタグラウンドへ侵入することができない「ノイズが抜けないルート」が形成されると共に、カバー体1501、ベース体1502、及び配線カバー体1503に侵入したノイズが上述した金属製のナベねじを介して基板グラウンド（各種基板のグラウンド（GND））へ流れる「ノイズが抜けるルート」が形成されることにより、ノイズを除去することができるようになっている。

#### 【1838】

##### [周辺制御基板の再利用]

周辺制御基板1510は、上述したように、遊技盤の遊技仕様に依存されない基板であって、かつ、演出表示装置1600に入力される映像信号の方式に依存されない基板であり、共通化された基板となっているため、再利用（使い回し）することができる。

#### 【1839】

周辺制御基板1510に形成される4つの貫通孔1510r1～1510r4の周囲は、上述したように、周辺制御基板1510の表面（実装面）1510x側に円形状を有するハンダ付け用銅箔（いわゆる、「ランド」）1510rf1～1510rf4と、周辺制御基板1510の裏面（ハンダ面）1510y側に円形状を有するハンダ付け用銅箔（いわゆる、「ランド」）1510rb1～1510rb4と、がそれぞれ形成される。周辺制御基板1510をカバー平板1501aの裏面側に取り付けるときには、上述したように、周辺制御基板1501の表面（実装面）1510xをカバー平板1501aの裏面側へ向けると共に、周辺制御基板1510に形成される貫通孔1510r1～1510r4を、カバー平板1501aの裏面側に形成される取付ボス孔1501ag1～1501ag4に合わせるように配置し、貫通孔1510r1～1510r4に図示しない金属製のナベねじを挿入して取付ボス孔1501ag1～1501ag4へ向かってねじ込むことにより周辺制御基板1510をカバー平板1501aの裏面側に固定する。このため、周辺制御基板1510の裏面（ハンダ面）1510y側のランド1510rb1～1510rb4と金属製のナベねじのナベ部の座面（頭部の座面）とが当接した状態となる。

#### 【1840】

このように、周辺制御基板1510の裏面（ハンダ面）1510y側のランド1510rb1～1510rb4と金属製のナベねじのナベ部の座面（頭部の座面）とが当接した状態となるため、周辺制御基板1510を再利用することにより、金属製のナベねじによる繰り返しのねじ込みや取り外しで周辺制御基板1510の表面（実装面）1510x側のランド1510rf1～1510rf4がカバー平板1501aの裏面側に形成される取付ボス孔1501ag1～1501ag4の取付面（ボス面）と擦れて周辺制御基板1510の基材から剥がれたり、周辺制御基板1510の裏面（ハンダ面）1510y側のランド1510rb1～1510rb4が金属製のナベねじのナベ部の座面（頭部の座面）と擦れて周辺制御基板1510の基材から剥がれたり、周辺制御基板1510の裏面（ハンダ面）1510y側のランド1510rb1～1510rb4や周辺制御基板1510の裏面（ハンダ面）1510y側のランド1510rb1～1510rb4yの銅箔が剥き出しになっていると、酸化して電氣的に接続性が悪くなったりすることによって、周辺制御基板1510を再利用することが困難となるという問題がある。

#### 【1841】

そこで、本実施形態では、周辺制御基板1510の表面（実装面）1510x側のランド1510rf1～1510rf4と周辺制御基板1510の裏面（ハンダ面）1510y側のランド1510rb1～1510rb4とは、その表面である銅箔が剥き出しとならないようにそれぞれハンダ付けされている。このハンダは、カバー平板1501aの裏面側に形成される取付ボス孔1501ag1～1501ag4の取付面（ボス面）と周辺制御基板1510の表面（実装面）1510x側のランド1510rf1～1510r

10

20

30

40

50

f 4とを電氣的に接続可能に被覆していると共に、周辺制御基板1510の裏面（ハンダ面）1510y側のランド1510rb1～1510rb4と金属製のナベねじのナベ部の座面（頭部の座面）とを電氣的に接続可能に被覆している。これにより、周辺制御基板1510の表面（実装面）1510x側のランド1510rf1～1510rf4がカバー平板1501aの裏面側に形成される取付ボス孔1501ag1～1501ag4の取付面（ボス面）と擦れることを防止して周辺制御基板1510の基材から剥がれることを防止することができるし、周辺制御基板1510の裏面（ハンダ面）1510y側のランド1510rb1～1510rb4が金属製のナベねじのナベ部の座面（頭部の座面）と擦れることを防止して周辺制御基板1510の基材から剥がれたりすることを防止することができるし、周辺制御基板1510の表面（実装面）1510x側のランド1510rf1～1510rf4や周辺制御基板1510の裏面（ハンダ面）1510y側のランド1510rb1～1510rb4の銅箔部分が剥き出した状態とならず酸化を防止することができるし、周辺制御基板1510の表面（実装面）1510x側のランド1510rf1～1510rf4とカバー平板1501aの裏面側に形成される取付ボス孔1501ag1～1501ag4の取付面（ボス面）との当接した状態における電氣的な接続性を良好とすることができると共に、ハンダの粘度により周辺制御基板1510の裏面（ハンダ面）1510y側のランド1510rb1～1510rb4と金属製のナベねじのナベ部の座面（頭部の座面）との当接した状態における電氣的な接続性を良好とすることができる。

10

## 【1842】

20

これにより、周辺制御基板1510を再利用しても、カバー体1501、ベース体1502、及び配線カバー体1503に侵入したノイズが金属製のナベねじを介して基板グラウンド（各種基板のグラウンド（GND））へ流れる上述した「ノイズが抜けるルート」が確実に形成されることにより、導電性樹脂製の周辺制御基板ボックス1505によるノイズ対策効果を安定して維持することができる。

## 【1843】

また、本実施形態では、周辺制御基板1510の表面（実装面）1510x側のランド1510rf1～1510rf4と周辺制御基板1510の裏面（ハンダ面）1510y側のランド1510rb1～1510rb4とは、上述したように、その表面である銅箔が剥き出しとならないようにそれぞれハンダ付けされている。周辺制御基板1510の裏面（ハンダ面）1510y側のランド1510rb1～1510rb4は、上述したように、金属製のナベねじの座面が当接するため、ランド1510rb1～1510rb4の表面である銅箔にハンダ付けされる厚さを均一としないと（つまり、ハンダが盛り上がった部分があると）、周辺制御基板1510の裏面（ハンダ面）1510y側のランド1510rb1～1510rb4と金属製のナベねじの座面とが当接する面積が減少して電氣的な接続性が悪くなるという問題がある。また、周辺制御基板1510の表面（実装面）1510x側のランド1510rf1～1510rf4は、上述したように、カバー平板1501aの裏面側に形成される取付ボス孔1501ag1～1501ag4の取付面（ボス面）と当接するため、ランド1510rf1～1510rf4の表面である銅箔にハンダ付けされる厚さを均一としないと（つまり、ハンダが盛り上がった部分があると）、周辺制御基板1510の表面（実装面）1510x側のランド1510rf1～1510rf4と、カバー平板1501aの裏面側に形成される取付ボス孔1501ag1～1501ag4の取付面（ボス面）と、が当接する面積が減少して電氣的な接続性が悪くなるという問題がある。なお、ランド1510rf1～1510rf4の表面である銅箔にハンダ付けされる厚さを均一としないと（つまり、ハンダが盛り上がった部分があると）、周辺制御基板1510に形成される貫通孔1510r1～1510r4に金属製のナベねじを挿入してカバー平板1501aの裏面側に形成される取付ボス孔1501ag1～1501ag4へ向かってねじ込むことにより周辺制御基板1510をカバー平板1501aの裏面側に固定する際に、周辺制御基板1510の歪みが生ずることとなり、各種配線パターンが断線する原因ともなる。

30

40

50

## 【 1 8 4 4 】

そこで、本実施形態では、金属製のナベねじの座面が当接する周辺制御基板 1510 の裏面（ハンダ面）1510y 側のランド 1510rb1～1510rb4 の表面である銅箔に対しては、周辺制御基板 1510 の裏面（ハンダ面）1510y にメタルマスクを置いてメタルマスク上にスキージ（へらのようなもの）を用いて半田ペーストを広げることによってメタルマスクに形成される穴から塗布し、周辺制御基板 1510 の裏面（ハンダ面）1510y をリフロー炉に入れて熱で半田ペーストを乾燥させることにより、ランド 1510rb1～1510rb4 の表面である銅箔にハンダ付けされる厚さをメタルマスクの板厚として均一とすることができる。また、カバー平板 1501a の裏面側に形成される取付ボス孔 1501ag1～1501ag4 の取付面（ボス面）と当接する周辺制御基板 1510 の表面（実装面）1510x 側のランド 1510rf1～1510rf4 の表面である銅箔に対しては、周辺制御基板 1510 の表面（実装面）1510x にメタルマスクを置いてメタルマスク上にスキージ（へらのようなもの）を用いて半田ペーストを広げることによってメタルマスクに形成される穴から塗布し、周辺制御基板 1510 の表面（実装面）1510x をリフロー炉に入れて熱で半田ペーストを乾燥させることにより、ランド 1510rf1～1510rf4 の表面である銅箔にハンダ付けされる厚さをメタルマスクの板厚として均一とすることができる。

10

## 【 1 8 4 5 】

[ 変形例 ]

なお、上述した本実施形態では、周辺制御基板 1510 の表面（実装面）1510x 側のランド 1510rf1～1510rf4 と周辺制御基板 1510 の裏面（ハンダ面）1510y 側のランド 1510rb1～1510rb4 とには、その表面である銅箔が剥き出しとならないようにそれぞれハンダ付けされていたが、金属製のナベねじのナベ部の座面（頭部の座面）と当接する周辺制御基板 1510 の裏面（ハンダ面）1510y 側のランド 1510rb1～1510rb4 の表面である銅箔にそれぞれハンダ付けされ、カバー平板 1501a の裏面側に形成される取付ボス孔 1501ag1～1501ag4 の取付面（ボス面）と当接する周辺制御基板 1510 の表面（実装面）1510x 側のランド 1510rf1～1510rf4 の表面である銅箔をレジスト液で塗布して覆ってもよい。周辺制御基板 1510 の表面（実装面）1510x 側のランド 1510rf1～1510rf4 の表面である銅箔は、周辺制御基板 1510 の表面（実装面）1510x 全体がレジスト液で塗布される際に併せて塗布される。このように構成しても、周辺制御基板 1510 に形成される貫通孔 1510r1～1510r4 に金属製のナベねじを挿入してカバー平板 1501a の裏面側に形成される取付ボス孔 1501ag1～1501ag4 へ向かってねじ込むことにより周辺制御基板 1510 をカバー平板 1501a の裏面側に固定することで、金属製のナベねじを介して、周辺制御基板 1510 のグラウンド（GND）とカバー体 1501 とを電氣的に接続された状態とすることができる。また、カバー平板 1501a の裏面側に形成される取付ボス孔 1501ag1～1501ag4 の取付面（ボス面）と当接する周辺制御基板 1510 の表面（実装面）1510x 側のランド 1510rf1～1510rf4 の表面である銅箔をレジスト液で塗布して覆うことにより、ランド 1510rf1～1510rf4 の表面に塗布されたレジスト層の厚みを均一とすることができる。これにより、周辺制御基板 1510 の表面（実装面）1510x 側のランド 1510rf1～1510rf4 とそれぞれ対応する部分のレジスト層の厚さが同一の厚さとなるため、周辺制御基板 1510 に形成される貫通孔 1510r1～1510r4 に金属製のナベねじを挿入してカバー平板 1501a の裏面側に形成される取付ボス孔 1501ag1～1501ag4 へ向かってねじ込むことにより周辺制御基板 1510 をカバー平板 1501a の裏面側に固定する際に、周辺制御基板 1510 の歪みを防止することができる。

20

30

40

## 【 1 8 4 6 】

また、上述した実施形態では、カバー平板 1501a の裏面側に形成される取付ボス孔 1501ag1～1501ag4 の取付面（ボス面）と当接する周辺制御基板 1510 の

50



表面（実装面）1510x側のランド1510rf1～1510rf4の表面である銅箔に対しては、周辺制御基板1510の表面（実装面）1510xにメタルマスクを置いてメタルマスク上にスキージ（へらのようなもの）を用いて半田ペーストを広げることによってメタルマスクに形成される穴から塗布し、周辺制御基板1510の表面（実装面）1510xをリフロー炉に入れて熱で半田ペーストを乾燥させるようにしていたが、周辺制御基板1510の表面（実装面）を半田槽へ流してハンダ付けしてもよい。この場合、周辺制御基板1510の表面（実装面）1510x側のランド1510rf1～1510rf4と、カバー平板1501aの裏面側に形成される取付ボス孔1501ag1～1501ag4の取付面（ボス面）と、が当接する面積が減少して電氣的な接続性が悪くならないように、周辺制御基板1510の表面（実装面）のランド1510rf1～1510rf4の表面である銅箔には、ハンダ付けが一部に盛り上がらないように均一にする必要がある。図221は周辺制御基板を半田槽へ流す場合にけるランドに対するレジストの形状を示す図である。

10

## 【1847】

例えば、周辺制御基板1510の表面（実装面）のランド1510rf1～1510rf4の表面である銅箔には、その一部がレジスト液により塗布されて所定の形状に形成されるレジスト層1510xrが形成され、周辺制御基板1510の表面（実装面）のランド1510rf1～1510rf4の表面である銅箔の所定の形状を有する領域にハンダ付けされることとなる。具体的には、「所定の形状」として、周辺制御基板1510の表面（実装面）のランド1510rf1～1510rf4の表面である銅箔に対して、図221(a)に示すように、レジストが所定幅を有する円が同心円状に複数形成される形状（レジストが所定幅を有する単一円が同心円状に形成される形状でもよい。）、図221(b)に示すように、レジストが所定幅及び所定長さを有する矩形形状がランド1510rf1～1510rf4の中心として環状に複数配列された菊状に形成される形状、図221(c)に示すように、レジストが所定幅を有する縦方向の線と横方向の線とから構成される格子状に形成される形状（レジストが所定幅を有する縦方向のみ線が所定距離寸法だけ離間して複数形成される形状でもよいし、レジストが所定幅を有する横方向のみ線が所定距離寸法だけ離間して複数形成される形状でもよい。）、図221(d)に示すように、レジストが所定幅を有する線が所定距離だけ離間して右上がりの線が斜線状に複数形成される形状（レジストが所定幅を有する線が所定距離だけ離間して右下がりの線が斜線状に複数形成される形状でもよい。）、図示しないが小さな円形状の集合した形状等を挙げることができる。

20

30

## 【1848】

このように、周辺制御基板1510の表面（実装面）のランド1510rf1～1510rf4の表面である銅箔の一部がレジスト液により塗布されて所定の形状に形成されるレジスト層1510xrが形成され、周辺制御基板1510の表面（実装面）のランド1510rf1～1510rf4の表面である銅箔の所定の形状を有する領域にハンダ付けされるようになっていたため、周辺制御基板1510の表面（実装面）のランド1510rf1～1510rf4の表面である銅箔にハンダ付けされるハンダの量を抑制することができる（換言すると、レジスト液により塗布されて所定の形状としては、周辺制御基板1510の表面（実装面）のランド1510rf1～1510rf4の表面である銅箔にハンダ付けされるハンダの量を抑制することができるという効果を発揮できるものであればよい）。これにより、周辺制御基板1510の表面（実装面）を半田槽へ流してハンダ付けする場合に、周辺制御基板1510の表面（実装面）のランド1510rf1～1510rf4の表面である銅箔には、ハンダ付けが一部に盛り上がらないように均一にすることができる。このようにハンダ付けされたハンダは、カバー平板1501aの裏面側に形成される取付ボス孔1501ag1～1501ag4の取付面（ボス面）と周辺制御基板1510の表面（実装面）1510x側のランド1510rf1～1510rf4とを電氣的に接続可能に被覆している。

40

## 【1849】

50

なお、このようなレジストにより形成される所定の図形を、金属製のナベねじのナベ部の座面（頭部の座面）と当接する周辺制御基板1510の裏面（ハンダ面）1510y側のランド1510rb1～1510rb4の表面である銅箔に対しても行ってもよい。このようにハンダ付けされたハンダは、周辺制御基板1510の裏面（ハンダ面）1510y側のランド1510rb1～1510rb4と金属製のナベねじのナベ部の座面（頭部の座面）とを電氣的に接続可能に被覆している。また、周辺制御基板1510の表面（実装面）を半田槽へ流してハンダ付けする場合に、周辺制御基板1510の表面（実装面）のランド1510rf1～1510rf4の表面である銅箔をレジスト液で塗布して覆うことにより、ランド1510rf1～1510rf4の表面に塗布されたレジスト層の厚みを均一としてもよい。

10

**【1850】**

また、上述した実施形態では、周辺制御基板1510をカバー平板1501aの裏面側に固定する際に、金属製のナベねじを用いていたが、金属製のナベねじに平座金、ばね座金、歯付き座金（「菊座金」ともいう。）等の金属製の座金を通して周辺制御基板1510をカバー平板1501aの裏面側に固定するようにしてもよい。

**【1851】**

また、上述した実施形態では、周辺制御基板1510を導電性の樹脂製のカバー1501に固定すると、周辺制御基板1510の表面（実装面）1510x側に形成されるランド1510rf1～1510rf4と、カバー平板1501aの裏面側に形成される取付ボス孔1501ag1～1501ag4の取付面（ボス面）と、がそれぞれ当接した状態となると共に、周辺制御基板1510の裏面（ハンダ面）1510y側に形成されるランド1510rb1～1510rb4と、金属製のナベねじの座面と、がそれぞれ当接した状態となることで、金属製のナベねじを介して、カバー体1501（カバー平板1501a）が周辺制御基板1510に形成されるランド1510rf1～1510rf4、1510rb1～1510rb4と電氣的に接続される状態となり、カバー体1501と周辺制御基板1510のグランド（GND）とが電氣的に接続される状態となっていたが、導電性の樹脂製のカバー1501に代えて金属製のカバー1501'としてもよい。この場合、カバー体1501の開口を塞ぐベース体1502は、導電性の樹脂製のものでもよいし、導電性の樹脂製のものに代えて金属製のものでもよいし、また、カバー体1501の配線引出開口部1501aeを塞ぐ配線カバー体1503は、導電性の樹脂製のものでもよいし、金属製のものでもよい。

20

30

**【1852】**

なお、各種音を増幅する回路を有するアンプ基板は、電力消費が大きく、発熱する。そこで、アンプ基板は、金属製のカバー体と金属製のベース体とから構成される金属製の基板ボックスに収容されたり、金属製の部分ケースに取り付けられたりする。アンプ基板が金属製の基板ボックスに収容されると、アンプ基板が発する熱により熱せられる空気やアンプ基板自身の熱を金属製の基板ボックスで効率良く外気へ放熱するようになっている。また、アンプ基板が金属製の部分ケースに取り付けられると、アンプ基板自身の熱を金属製の部分ケースで効率良く外気へ放熱することができるようになっている。

**【1853】**

アンプ基板は、金属製のカバー体と金属製のベース体とから構成される金属製の基板ボックスに収容されたり、金属製の部分ケースに取り付けられたりするため、金属製の基板ボックスや金属製の部分ケースにノイズが侵入する場合がある。そこで、上述した周辺制御基板1510のように（つまり、カバー体1501と周辺制御基板1510のグランド（GND）とが電氣的に接続される状態となるように）、アンプ基板に形成される複数のランドと、金属製の基板ボックスの金属製のカバー体又は金属製の部分ケースの裏面側に形成される複数の取付ボス孔の取付面（ボス面）と、がそれぞれ当接した状態となると共に、アンプ基板の裏面（ハンダ面）側に形成される複数のランドと、金属製のナベねじの座面と、がそれぞれ当接した状態となることで、金属製のナベねじを介して、金属製の基板ボックスの金属製のカバー体又は金属製の部分ケースがアンプ基板に形成される複数の

40

50

ランドと電氣的に接続される状態となり、金属製の基板ボックスの金属製のカバー体又は金属製の部分ケースとアンプ基板のグラウンド（GND）とが電氣的に接続される状態とすることができる。また、アンプ基板自身の熱をアンプ基板のグラウンド（GND）から金属製のナベねじを介して金属製の基板ボックスの金属製のカバー体又は金属製の部分ケースへ伝えて効率良く外気へ放熱することもできる。

【1854】

また、上述した実施形態では、金属製のナベねじを介して、カバー体1501（カバー平板1501a）が周辺制御基板1510に形成されるランド1510rf1～1510rf4、1510rb1～1510rb4と電氣的に接続される状態となり、カバー体1501と周辺制御基板1510のグラウンド（GND）とが電氣的に接続される状態となっていたが、2階建て基板（いわゆる、「亀の子基板」）においても利用することができる。例えば、親基板の複数のランドが親基板のグラウンド（GND）と電氣的に接続され、子基板の複数のランドが子基板のグラウンド（GND）と電氣的に接続され、親基板の複数のランドと子基板の複数のランドとを金属製の支柱（スペーサ）の両端でそれぞれネジ止めすることで親基板の複数のランドと子基板の複数のランドと金属製の支柱（スペーサ）を介して電氣的に接続された状態とすることができる。これにより、親基板のグラウンド（GND）と子基板のグラウンド（GND）とが金属製の支柱（スペーサ）を介して同一のグラウンド（GND）とすることができる。

10

【1855】

また、上述した実施形態では、導電性樹脂製の周辺制御基板ボックス1505に周辺制御基板1510が収容されていたが、主制御基板1310を収容する主制御基板ボックス1320や払出制御基板633を収容する払出制御基板ボックス632に対して導電性樹脂製のものとして構成すると、主制御基板ボックス1320や払出制御基板ボックス632が、規則上、透明である必要があり、導電性樹脂製のものを利用することができないものの、電源基板を収容する基板ボックスや各種中継基板を収容する各種中継基板ボックスに対して導電性樹脂製のものとして構成すると共に、周辺制御基板1510が周辺制御基板ボックスに固定される同一の方法で固定されるようにしてもよい。こうすれば、電源基板を収容する基板ボックスや各種中継基板を収容する各種中継基板ボックスに対して、上述した導電性樹脂製の周辺制御基板ボックス1505によるノイズ対策効果と同一の効果を奏することができる。

20

30

【1856】

また、上述した実施形態では、周辺制御ユニット1500が取り付けられる遊技盤5の近傍には、図3に示したように、遊技盤5の上方に球タンク552やタンクレール553が配置され、遊技盤5の遊技パネル1100の後側（裏ユニット3000の裏箱3010の後面）に取付けられている演出表示装置1600の後側）に周辺制御ユニット1500が取り付けられた状態においては、周辺制御基板1510に備える特殊コネクタSCN1と周辺データROM基板1520に備える特殊コネクタSCN3とによる基板間コネクタと、周辺制御基板1510に備える特殊コネクタSCN2と液晶出力基板1530に備える特殊コネクタSCN4とによる基板間コネクタと、を球タンク552の中央寄りに配置することで、タンクレール553から離して配置することができるようになっている。タンクレール553は、上述したように、その下側（パチンコ機1を正面から見るとタンクレール553の後面下側）に複数形成される切り欠き部553aaを介して外部へ遊技球Bの金属粉を落下することができるようになっているため、上述した基板間コネクタをタンクレール553から離して配置することにより、上述した基板間コネクタにおいて遊技球Bの金属粉による電氣的なトラブルの発生を防止することができる。

40

【1857】

また、上述した実施形態では、周辺制御基板1510に備える特殊コネクタSCN1と周辺データROM基板1520に備える特殊コネクタSCN3とによる基板間コネクタと、周辺制御基板1510に備える特殊コネクタSCN2と液晶出力基板1530に備える特殊コネクタSCN4とによる基板間コネクタと、は、遊技盤5の遊技パネル1100の

50

後側（裏ユニット3000の裏箱3010の後面に取付けられている演出表示装置1600の後側）に周辺制御ユニット1500が取り付けられた状態において、図217に示したように、上下方向に長い配置とすることにより基板間コネクタの上側の面積を小さくすることができるため、塵、何らかの金属性を有する粉等が付着する面積を最小限とすることができる。なお、上述した基板間コネクタを左右方向に長い配置とする場合には、基板間コネクタの上側の面積が大きくなるため、塵、何らかの金属性を有する粉等が付着する面積が極めて増大することとなる。これに対して、周辺制御基板1510に備えるコネクタCN1～CN7、及び液晶出力基板1530に備えるコネクタCN8、CN9は、図217に示したように、左右方向に長い配置となり、各コネクタの上側の面積が大きくなって塵、何らかの金属性を有する粉等が付着する面積が極めて増大する配置となっているが、上述したように、コネクタ凹部1501acの底面から見ると、コネクタ凹部1501acの底面の上側がカバー平板1501aという突出する壁により、コネクタCN1～CN9に対応するプラグが挿入されても、プラグが隠れた状態となってカバー平板1501aの表面から突出することができないようになっているため、カバー平板1501aの上辺に設けられるカバー側壁1501bに付着した塵、何らかの金属性を有する粉等がカバー側壁1501bから落下しても、コネクタCN1～CN9に付着することを防止することができるようになっている。このように、塵、何らかの金属性を有する粉等が各電気端子への付着を防止することができるように、上述した基板間コネクタを配置する向きと、コネクタCN1～CN9を配置する向きと、が選択されている。

10

#### 【1858】

20

なお、上述した実施形態では、周辺制御基板1510に特殊コネクタSCN1、SCN2のプラグを備え、周辺データROM基板1520に特殊コネクタSCN3のソケットを備え、液晶出力基板1530に特殊コネクタSCN4のソケットを備えていたが、情報や信号が流れる方向が視認できるように備えるように配置してもよい。このような場合には、情報や信号を送信する側をプラグ（又はソケット）とするとともに、これに対応して、情報や信号を受信する側をソケット（又はプラグ）とすることができる。例えば、上述した実施形態では、周辺データROM基板1520に備える周辺データROM1520aに記憶される各種の制御情報（周辺データ）は、周辺データROM基板1520から周辺制御基板1510へ転送されるため、周辺データROM基板1520が送信側で周辺制御基板1510が受信側となる。このような場合には、周辺データROM基板1520にプラグとなる特殊コネクタ（又はソケットとなる特殊コネクタ）を備えるとともに、これに対応して、周辺制御基板1510にソケットとなると特殊コネクタ（又はプラグとなる特殊コネクタ）を備えることができる。また、上述した実施形態では、周辺制御基板1510から複数種類の映像信号の方式が液晶出力基板1530へ出力されるため、周辺制御基板1510が送信側で液晶出力基板1530が受信側となる。このような場合には、周辺制御基板1510にプラグとなる特殊コネクタ（又はソケットとなる特殊コネクタ）を備えるとともに、これに対応して、液晶出力基板1530にソケットとなると特殊コネクタ（又はプラグとなる特殊コネクタ）を備えることができる。

30

#### 【1859】

また、上述した実施形態では、カバー体1501のカバー平板1510aに通風孔1501azを複数形成していたが、カバー体1501のカバー平板の上辺、左辺、下辺、及び右辺にそれぞれ設けられるカバー側壁1501b～1501eのうち、上辺に設けられるカバー側壁1501bを除いて、いずれかに一つまたは組み合わせて通風孔1501azを複数形成してもよい。例えば、左辺に設けられるカバー側壁1501cにのみ通風孔1501azを複数形成してもよいし、下辺に設けられるカバー側壁1501dのみに通風孔1501azを複数形成してもよいし、右辺に設けられるカバー側壁1501eのみに通風孔1501azを複数形成してもよいし、カバー平板1510a、左辺、下辺、及び右辺にそれぞれ設けられるカバー側壁1501c～1501eのうち複数組み合わせて通風孔1501azをそれぞれ複数形成してもよい。このように構成しても、この通風孔1501azを介して、周辺制御基板ボックス1505の内部へ向かって遊技球Bによっ

40

50

て生ずる異物（例えば、遊技球Bの摩耗により生じた金属粉）が落下して侵入することを防止することができる。これにより、周辺制御基板ボックス1505の各種基板への落下異物による電氣的なトラブルを防止することができる。したがって、タンクレール553からの落下異物による電氣的なトラブルを防止することができる。なお、上辺に設けられるカバー側壁1501bに通風孔1501azを形成しない理由としては、仮に、上辺に設けられるカバー側壁1501bに通風孔1501azを形成すると、この通風孔1501azを介して、周辺制御基板ボックス1505の内部へ向かって遊技球Bによって生ずる異物（例えば、遊技球Bの摩耗により生じた金属粉）が落下して侵入することにより、周辺制御基板ボックス1505の各種基板への落下異物による電氣的なトラブルが生ずる蓋然性が高くなるからである。

10

## 【1860】

また、上述した実施形態では、カバー体1501のカバー平板1510aに通風孔1501azを複数形成していたが、カバー体1501のカバー平板の上辺、左辺、下辺、及び右辺にそれぞれ設けられるカバー側壁1501b~1501eのうち、上辺に設けられるカバー側壁1501bを除いて、左辺、下辺、及び右辺にそれぞれ設けられるカバー側壁1501c~1501eに通風孔1501azを複数形成してもよい。こうすれば、左辺、下辺、及び右辺にそれぞれ設けられるカバー側壁1501c~1501eに通風孔1501azを複数形成することにより周辺制御基板ボックス1505の温度上昇を抑制することに寄与することができる。なお、上辺に設けられるカバー側壁1501bに通風孔1501azを形成しない理由としては、上述したように、仮に、上辺に設けられるカバー側壁1501bに通風孔1501azを形成すると、この通風孔1501azを介して、周辺制御基板ボックス1505の内部へ向かって遊技球Bによって生ずる異物（例えば、遊技球Bの摩耗により生じた金属粉）が落下して侵入することにより、周辺制御基板ボックス1505の各種基板への落下異物による電氣的なトラブルが生ずる蓋然性が高くなるからである。

20

## 【1861】

## [周辺制御ユニットによる他のノイズ対策]

周辺制御ユニット1500の周辺制御基板ボックス1505を構成するカバー体1501、及びベース体1502に加えて、配線カバー体1503は、上述したように、すべてポリカーボネートにカーボン含有した導電性の樹脂製として構成されると共に、カバー体1501（カバー平板1501a）の裏面側に周辺制御基板1510、周辺データROM基板1520、及び液晶出力基板1530等の各種基板が金属製のナベねじによりそれぞれ固定されると、これら各種基板のグラウンド（GND）と電氣的に接続されて同一のグラウンド（GND）となるように構成されているため、カバー体1501、ベース体1502、及び配線カバー体1503から侵入したノイズを各種基板のグラウンド（GND）へ流し、ノイズを除去することができるようになっている（以下、「第1実施形態に係る周辺制御基板ボックスによるノイズ対策の構成」と記載する）。周辺制御基板ボックス1505に侵入したノイズを除去することができるという周辺制御基板ボックスによるノイズ対策が講じられる本発明の他の構成（以下、「第2~第5実施形態に係る周辺制御基板ボックスによるノイズ対策の構成」と記載する。）について、図222~図241を参照して説明する。なお、図222~図241では、図217~図219に示した第1実施形態に係る周辺制御基板ボックスによるノイズ対策の構成において付した各種部材の符号と同じ符号を付して表すとともに、その説明を第2~第5実施形態に係る周辺制御基板ボックスによるノイズ対策の構成において一部を除いて省略する。

30

40

## 【1862】

第1実施形態に係る周辺制御基板ボックスによるノイズ対策の構成では、カバー体1501、及びベース体1502に加えて、配線カバー体1503は、上述したように、すべてポリカーボネートにカーボン含有した導電性の樹脂製として構成されるのに対して、第2~第5実施形態に係る周辺制御基板ボックスによるノイズ対策の構成では、カバー体1501、及びベース体1502に加えて、配線カバー体1503は、透明な非導電性の

50

樹脂製として構成されると共に、第2～第4実施形態に係る周辺制御基板ボックスによるノイズ対策の構成では周辺制御基板ボックス内に金属製のシールド板が収容される一方、第5実施形態に係る周辺制御基板ボックスによるノイズ対策の構成では周辺制御基板ボックス内に金属製のシールド板が収容されていない。

【1863】

図222～図226までは第2実施形態に係る周辺制御基板ボックスによるノイズ対策の構成であって、周辺制御基板1510等の表面(実装面)を金属製のシールド板で覆い、この金属製のシールド板の一部が演出表示装置1600の金属製裏蓋に導電性弾性部材を介して当接する構成であり、図222は第2実施形態に係る周辺制御ユニットの正面分解斜視図であり、図223は第2実施形態に係る周辺制御ユニットの背面分解斜視図であり、図224は第2実施形態に係る周辺制御ユニットの正面図であり、図225は第2実施形態に係る図224のX-X線の断面図であり、図226は第2実施形態に係る図224のA矢視図である。

10

【1864】

図227～図230までは第3実施形態に係る周辺制御基板ボックスによるノイズ対策の構成であって、第2実施形態に係る周辺制御基板ボックスによるノイズ対策をさらに強化したものであり、周辺制御基板1510等の裏面(ハンダ面)のグランド(GND)の一部が露出する領域と演出表示装置1600の金属製裏蓋とが導電性弾性部材を介してさらに当接する構成であり、図227は第3実施形態に係る周辺制御ユニットの正面分解斜視図であり、図228は第3実施形態に係る周辺制御ユニットの背面分解斜視図であり、図229は第3実施形態に係る図224のA矢視図であり、図230は周辺制御基板の裏面(ハンダ面)側のグランド(GND)と導電性弾性部材との接触を良好とする周辺制御基板の裏面(ハンダ面)側のグランド(GND)の取り出し方法を示す図であり、周辺制御基板の裏面(ハンダ面)の銅箔面の概略図(剥き出し例(a))、周辺制御基板の裏面(ハンダ面)の概略図(剥き出し例(b))、周辺制御基板の裏面(ハンダ面)の銅箔面の概略図(ランドを有するスルーホールを複数配置した例(c))、周辺制御基板の裏面(ハンダ面)の概略図(ランドを有するスルーホールを複数配置した例(d))である。

20

【1865】

図231～図235までは第4実施形態に係る周辺制御基板ボックスによるノイズ対策の構成であって、周辺制御基板1510等の表面(実装面)を金属製の第1のシールド板で覆うと共に、周辺制御基板1510等の裏面(ハンダ面)を金属製の第2シールド板で覆い、金属製の第1のシールド板と金属製の第2のシールド板とで周辺制御基板1510等を挟持し、金属製の第1のシールド板の一部と金属製の第2のシールド板の一部とが周辺制御基板1510等のグランド(GND)と電気的に接続される構成であり、図231は第4実施形態に係る周辺制御ユニットの正面分解斜視図であり、図232は第4実施形態に係る周辺制御ユニットの背面分解斜視図であり、図233は第4実施形態に係る周辺制御基板等の取付手順を示す図であり、図234は第4実施形態に係る周辺制御基板等の表面(実装面)側の貫通孔の周囲に形成されるランドを示す図(a)、箔抜き領域を示す図(b)であり、図235は第4実施形態に係る周辺制御基板等の裏面(ハンダ面)側の貫通孔の周囲に形成されるランドを示す図(a)、ランド及びネジ止め指定記号を示す図(b)、箔抜き領域を示す図(c)である。なお、図227では演出表示装置1600の金属製裏蓋と接触することができる基板用導電性弾性部材1507を図面の見易さから省略し、図228では演出表示装置1600の金属製裏蓋と接触することができる基板用導電性弾性部材1507を図面の見易さから2点鎖線で示した。

30

40

【1866】

図236～図241までは第5実施形態に係る周辺制御基板ボックスによるノイズ対策の構成であって、周辺制御基板1510等の表面(実装面)及び裏面(ハンダ面)を金属製のシールド板で全く覆わず、周辺制御基板ボックスに収容される各種基板のうち、特定の基板のグランド(GND)の一部が露出する領域と演出表示装置1600の金属製裏蓋とが導電性弾性部材を介して当接する構成であり、図236は第5実施形態に係る周辺制

50

御ユニットの正面分解斜視図であり、図237は第5実施形態に係る周辺制御ユニットの背面分解斜視図であり、図238は第5実施形態に係る周辺制御ユニットの背面斜視図の一部を示す図(a)、導電性弾性部材が挿入された状態が分かるように周辺制御ユニットを構成するベース体の一部を同図(a)におけるCL線で切り取った周辺制御ユニットの背面斜視図の一部を示す図(b)であり、図239は図238の続きであって導電性弾性部材が演出表示装置1600の金属製裏蓋に押し当てられて変形した状態が分かるように周辺制御ユニットの一部を切り取った周辺制御ユニットの背面斜視図の一部を示す図(c)であり、図240はコンタクトプローブの先端部を挿入して接触させることができる開口部を有する周辺制御ユニットを構成するカバー体の正面部分拡大図であり、図241は特定の基板の裏面(ハンダ面)側のグラウンド(GND)と導電性弾性部材との接触を良好とする特定の基板の裏面(ハンダ面)側のグラウンド(GND)の取り出し方法を示す図であり、特定の基板の裏面(ハンダ面)の銅箔面の概略図(剥き出し例(a))、特定の基板の裏面(ハンダ面)の概略図(剥き出し例(b))、特定の基板の裏面(ハンダ面)の銅箔面の概略図(ランドを有するスルーホールの複数配置した例(c))、特定の基板の裏面(ハンダ面)の概略図(ランドを有するスルーホールの複数配置した例(d))である。

10

## 【1867】

[第1実施形態に係る周辺制御基板ボックスによるノイズ対策の構成と第2実施形態に係る周辺制御基板ボックスによるノイズ対策の構成との対比]

第1実施形態に係る周辺制御基板ボックスによるノイズ対策の構成では、上述したように、カバー体1501、及びベース体1502に加えて、配線カバー体1503は、上述したように、すべてポリカーボネートにカーボン含有した導電性の樹脂製として構成されると共に、カバー体1501(カバー平板1501a)の裏面側に周辺制御基板1510、周辺データROM基板1520、及び液晶出力基板1530等の各種基板が金属製のナベねじによりそれぞれ固定されると、これら各種基板のグラウンド(GND)と電氣的に接続されて同一のグラウンド(GND)となるように構成されていた。

20

## 【1868】

これに対して、第2実施形態に係る周辺制御基板ボックスによるノイズ対策の構成では、図222及び図223に示すように、後方が開口されると共に上下方向と比べて左右方向に長いボックス形状を有する透明な非導電性の樹脂製により成型されるカバー体1501と、遊技の進行を制御する主制御ユニット1300の主制御基板1310からのコマンドに基づいて演出の進行を制御することができる周辺制御基板1510と、周辺制御基板1510と電氣的に接続される周辺データROM基板1520と、周辺制御基板1510と電氣的に接続される液晶出力基板1530と、周辺制御基板1510、周辺データROM基板1520、及び液晶出力基板1530へ侵入するノイズ(電磁波ノイズ)を低減(抑制)することができる金属製のシールド板1540と、金属製のシールド板1540の所定箇所に取付けられる(接着される)導電性弾性部材1545と、カバー体1501の開口を塞ぐ透明な非導電性の樹脂製により成型されるベース体1502と、を備えている。カバー体1501の内部空間内には、周辺制御基板1510、周辺データROM基板1520、及び液晶出力基板1530等の各種基板が金属製のシールド板1540と共にそれぞれ所定位置に取り付けられることにより金属製のシールド板1540がカバー体1501と各種基板とにより挟持され、カバー体1501の開口をベース体1502により塞ぐことにより、カバー体1501とベース体1502とによる周辺制御基板ボックス1505(封印基板ボックス)が構成されている。

30

40

## 【1869】

[第2実施形態に係る周辺制御基板ボックスのカバー体]

周辺制御基板1510をカバー平板1501aの裏面側に取り付けるときには、後述する金属製のシールド板1540のL字状取付片1540c1に形成される貫通孔1540c1aを、カバー平板1501aの裏面側に形成される取付ボス孔1501ag1に合わせるように配置し、後述する金属製のシールド板1540のL字状取付片1540c2に

50

形成される貫通孔 1540c2a を、カバー平板 1501a の裏面側に形成される取付ボス孔 1501ag4 に合わせるように配置する。そして、周辺制御基板 1510 に形成される貫通孔 1510r1 ~ 1510r4 のうち、貫通孔 1510r1, 1510r4 を、金属製のシールド板 1540 の L 字状取付片 1540c1 に形成される貫通孔 1540c1a、金属製のシールド板 1540 の L 字状取付片 1540c1 に形成される貫通孔 1540c2a、及びカバー平板 1501a の裏面側に形成される取付ボス孔 1501ag1, 1501ag4 に合わせるように配置すると共に、周辺制御基板 1510 に形成される貫通孔 1510r2, 1510r3 を、カバー平板 1501a の裏面側に形成される取付ボス孔 1501ag2, 1501ag3 に合わせるように配置する。そして、貫通孔 1510r1 ~ 1510r4 に図示しない金属製のナベねじを挿入して取付ボス孔 1501ag1 ~ 1501ag4 へ向かってねじ込むことにより周辺制御基板 1510 をカバー平板 1501a の裏面側に固定することができる。これにより、金属製のシールド板 1540 の L 字状取付片 1540c1, 1540c2 がカバー体 1501 と周辺制御基板 1510 とにより挟持される状態となる。この状態において、周辺制御基板 1510 の表面側に形成されるランド 1510rf1 ~ 1510rf4 のうち、ランド 1510rf1, 1510rf4 と、金属製のシールド板 1540 の L 字状取付片 1540c1, 1540c2 の裏面と、がそれぞれ当接した状態となると共に、ランド 1510rf2, 1510rf3 と、カバー平板 1501a の裏面側に形成される取付ボス孔 1501ag2, 1501ag3 の取付面（ボス面）と、がそれぞれ当接した状態となる。また、周辺制御基板 1510 の裏面側に形成されるランド 1510rb1 ~ 1510rb4 と、金属製のナベねじの座面と、がそれぞれ当接した状態となる。さらに、金属製のナベねじの軸（ネジ部）がカバー平板 1501a の裏面側に形成される取付ボス孔 1501ag1 ~ 1501ag4 にねじ込まれた状態となる。

#### 【1870】

これにより、金属製のシールド板 1540 の L 字状取付片 1540c1, 1540c2 は、周辺制御基板 1510 に形成されるランド 1510rf1, 1510rf4 とそれぞれ電氣的に接続される状態となることで金属製のシールド板 1540 が周辺制御基板 1510 のグラウンド（GND）へ接続されることとなる。周辺制御基板 1510 のグラウンド（GND）ラインは、上述したように、周辺データ ROM 基板 1520 のグラウンド（GND）ラインと、液晶出力基板 1530 のグラウンド（GND）ラインと、が電氣的に接続され、同一のグラウンド（GND）となっているため、金属製のシールド板 1540 は、周辺制御基板 1510 のグラウンド（GND）へ接続されることにより、周辺データ ROM 基板 1520 のグラウンド（GND）と、液晶出力基板 1530 のグラウンド（GND）と、へ接続されることとなる。また、周辺制御基板 1510、周辺データ ROM 基板 1520、及び液晶出力基板 1530 のグラウンド（GND）ラインは、上述したように、本体枠 4 の基板ユニット 620 における電源基板 630 のグラウンド（GND）ラインと電氣的に接続されているため、金属製のシールド板 1540 は、周辺制御基板 1510 のグラウンド（GND）へ接続されることにより、電源基板 630 のグラウンド（GND）ラインへ接続されることとなる。

#### 【1871】

周辺データ ROM 基板 1520 をカバー平板 1501a の裏面側に取り付けるときには、後述する金属製のシールド板 1540 の L 字状取付片 1540b1 に形成される貫通孔 1540b1a を、カバー平板 1501a の裏面側に形成される取付ボス孔 1501ah2 に合わせるように配置する。そして、周辺データ ROM 基板 1520 に形成される貫通孔 1520r1, 1520r3 を、カバー平板 1501a の裏面側に形成される取付ボス突出部 1501ai1, 1501ai2 に挿入する。そして、周辺データ ROM 基板 1520 に形成される貫通孔 1520r2, 1520r4 に図示しない金属製のナベねじを挿入してカバー平板 1501a の裏面側に形成される取付ボス孔 1501ah1, 1501ah2 へ向かってねじ込むことにより周辺データ ROM 基板 1520 をカバー平板 1501a の裏面側に固定することができる。これにより、金属製のシールド板 1540 の L 字

10

20

30

40

50



状取付片 1540b1 がカバー体 1501 と周辺データROM基板 1520 とにより挟持される状態となる。この状態において、周辺データROM基板 1520 の表面側に形成されるランド 1520rf1 ~ 1520rf4 のうち、ランド 1520rf4 と、金属製のシールド板 1540 のL字状取付片 1540b1 の裏面と、が当接した状態となると共に、ランド 1520rf1 ~ 1520rf3 と、カバー平板 1501a の裏面側に形成される取付ボス突出部 1501ai1, 1501ai2 の取付面（ボス面）及び取付ボス孔 1501ah1 の取付面（ボス面）と、がそれぞれ当接した状態となると共に、周辺データROM基板 1520 の裏面側に形成されるランド 1530rb1 ~ 1530rb4 と、金属製のナベねじの座面と、がそれぞれ当接した状態となる。さらに、金属製のナベねじの軸（ネジ部）がカバー平板 1501a の裏面側に形成される取付ボス孔 1501ah1, 1501ah2 にねじ込まれた状態となる。

10

## 【1872】

これにより、金属製のシールド板 1540 のL字状取付片 1540b1 は、周辺データROM基板 1520 に形成されるランド 1520rf4 と電氣的に接続される状態となることで金属製のシールド板 1540 が周辺データROM基板 1520 のグラウンド（GND）へ接続されることとなる。周辺データROM基板 1520 のグラウンド（GND）ラインは、上述したように、周辺制御基板 1510 のグラウンド（GND）ラインと、液晶出力基板 1530 のグラウンド（GND）ラインと、が電氣的に接続され、同一のグラウンド（GND）となっているため、金属製のシールド板 1540 は、周辺データROM基板 1520 のグラウンド（GND）へ接続されることにより、周辺制御基板 1510 のグラウンド（GND）と、液晶出力基板 1530 のグラウンド（GND）と、へ接続されることとなる。また、周辺制御基板 1510、周辺データROM基板 1520、及び液晶出力基板 1530 のグラウンド（GND）ラインは、上述したように、本体枠 4 の基板ユニット 620 における電源基板 630 のグラウンド（GND）ラインと電氣的に接続されているため、金属製のシールド板 1540 は、周辺データROM基板 1520 のグラウンド（GND）へ接続されることにより、電源基板 630 のグラウンド（GND）ラインへ接続されることとなる。

20

## 【1873】

液晶出力基板 1530 をカバー平板 1501a の裏面側に取り付けるときには、後述する金属製のシールド板 1540 のL字状取付片 1540b2 に形成される貫通孔 1540b2a を、カバー平板 1501a の裏面側に形成される取付ボス孔 1501am1 に合わせるように配置する。そして、液晶出力基板 1530 に形成される貫通孔 1530r2, 1530r4 を、カバー平板 1501a の裏面側に形成される取付ボス突出部 1501an1, 1501an2 に挿入する。そして、液晶出力基板 1530 に形成される貫通孔 1530r1, 1530r3 に図示しない金属製のナベねじを挿入してカバー平板 1501a の裏面側に形成される取付ボス孔 1501am1, 1501am2 へ向かってねじ込むことにより液晶出力基板 1530 をカバー平板 1501a の裏面側に固定することができる。これにより、金属製のシールド板 1540 のL字状取付片 1540b2 がカバー体 1501 と液晶出力基板 1530 とにより挟持される状態となる。この状態において、液晶出力基板 1530 の表面側に形成されるランド 1530rf1 ~ 1530rf4 のうち、ランド 1530rf1 と、金属製のシールド板 1540 のL字状取付片 1540b2 の裏面と、が当接した状態となると共に、ランド 1530rf2 ~ 1530rf4 と、カバー平板 1501a の裏面側に形成される取付ボス突出部 1501an1, 1501an2 の取付面（ボス面）及び取付ボス孔 1501am2 の取付面（ボス面）と、がそれぞれ当接した状態となると共に、液晶出力基板 1530 の裏面側に形成されるランド 1530rb1 ~ 1530rb4 と、金属製のナベねじの座面と、がそれぞれ当接した状態となる。さらに、金属製のナベねじの軸（ネジ部）がカバー平板 1501a の裏面側に形成される取付ボス孔 1501am1, 1501am2 にねじ込まれた状態となる。

30

40

## 【1874】

これにより、金属製のシールド板 1540 のL字状取付片 1540b2 は、液晶出力基板 1530 に形成されるランド 1530rf1 と電氣的に接続される状態となることで金

50

属製のシールド板 1540 が液晶出力基板 1530 のグラウンド (GND) へ接続されることとなる。液晶出力基板 1530 のグラウンド (GND) ラインは、上述したように、周辺制御基板 1510 のグラウンド (GND) ラインと、周辺データ ROM 基板 1520 のグラウンド (GND) ラインと、が電氣的に接続され、同一のグラウンド (GND) となっているため、金属製のシールド板 1540 は、液晶出力基板 1530 のグラウンド (GND) へ接続されることにより、周辺制御基板 1510 のグラウンド (GND) と、周辺データ ROM 基板 1520 のグラウンド (GND) と、へ接続されることとなる。また、周辺制御基板 1510、周辺データ ROM 基板 1520、及び液晶出力基板 1530 のグラウンド (GND) ラインは、上述したように、本体枠 4 の基板ユニット 620 における電源基板 630 のグラウンド (GND) ラインと電氣的に接続されているため、金属製のシールド板 1540 は、液晶出力基板 1530 のグラウンド (GND) へ接続されることにより、電源基板 630 のグラウンド (GND) ラインへ接続されることとなる。

10

## 【1875】

周辺制御基板 1510、周辺データ ROM 基板 1520、及び液晶出力基板 1530 等の各種基板が金属製のシールド板 1540 と共にそれぞれカバー平板 1501a の裏面側の所定位置に取り付けられることにより金属製のシールド板 1540 がカバー体 1501 と各種基板とにより挟持されて固定される状態において、周辺制御 IC 1510a の表面 (品番や型式が印刷されている面) と FAN 取付凹部 1501aa の後面とには、上述した所定の距離寸法を有する隙間 (2.3mm) が形成される状態となる。

## 【1876】

20

FAN 取付凹部 1501aa の底面に形成される複数の円弧形状のスリット孔 1501aaa におけるそれぞれ面積を加えたもの (総面積) は、上述したように、カバー体 1501 のカバー平板 1501a に複数形成される通風孔 1501az における面積と、上述したすき間 (周辺制御基板 1510 に備える 7 つのコネクタ CN1 ~ CN7 と、カバー体 1501 に形成される 7 つのコネクタ穴 1501ac1 ~ 1501ac7 と、に形成されるすき間、周辺制御基板 1510 に備える音量調整スイッチ 1510d と、カバー体 1501 に形成される音量調整穴 1501ac8 と、に形成されるすき間、そして液晶出力基板 1530 に備える 2 つのコネクタ CN8, CN9 と、カバー体 1501 に形成される 2 つのコネクタ穴 1501ac9, 1501ac10 と、に形成されるすき間) における面積と、を加えたものより小さくなっている。このため、FAN 取付凹部 1501aa に取り付けられる空冷ファン FAN の羽部が回転すると、この回転により羽部を介して、カバー体 1501 の内側空間の空気を周辺制御ユニット 1500 の外部へ向かってはき出すことにより、周辺制御ユニット 1500 の外部から空気を、カバー体 1501 のカバー平板 1501a に複数形成される通風孔 1501az、そしてカバー体 1501 とベース体 1502 との空間内に收容される金属製のシールド板 1540 に複数形成される通風孔 1540az を介して、取り込む際に、カバー体 1501 のカバー平板 1501a に複数形成される通風孔 1501az のそれぞれに流入する空気の流速を小さく抑えることができるようになっている。

30

## 【1877】

[第2実施形態に係る周辺制御基板ボックスのベース体]

40

ベース平板 1502a は、その正面から見て、右側であって、後述する金属製のシールド板 1540 に屈曲して形成される L 字状回路接続片 1540d と対応する位置に、L 字状回路接続片 1540d の裏面形状より一回り大きい形状となる、上下方向に長い長方形の貫通口 1502ab が形成されている。

## 【1878】

なお、周辺制御基板 1510 の裏面 (ハンダ面) 側においては、ベース体 1502 に形成される断線防止リブ部 1502aaa1 ~ 1502aaa3 と対応する領域には、断線防止リブ部 1502aaa1 ~ 1502aaa3 の外形と比べて一回り大きい形状を有する箔抜き領域 NR1, NR2, NR3 がそれぞれ形成され、断線防止リブ部 1502aaa1 ~ 1502aaa3 の前面 (当接面) が箔抜き領域 NR1, NR2, NR3 にそれぞれ当接する。こ

50

これらの箔抜き領域NR1, NR2, NR3は、ベース体1502に形成される断線防止リップ部1502aa1~1502aa3からノイズ(電磁波ノイズ)の侵入を阻止することができるように、周辺制御基板1510のグランド(GND)から隔離されている。換言すると、ノイズ(電磁波ノイズ)がベース体1502に形成される断線防止リップ部1502aa1~1502aa3から箔抜き領域NR1, NR2, NR3を介して、周辺制御基板1510のベタグランドへ侵入することができない「ノイズが抜けにくいルート」が形成される。

【1879】

[第2実施形態に係る周辺制御基板ボックスの金属製のシールド板]

周辺制御基板1510、周辺データROM基板1520、及び液晶出力基板1530へ侵入するノイズ(電磁波ノイズ)を低減(抑制)することができる金属製のシールド板1540は、その正面から見て、横長の長方形形状のシールド平板1540a(板厚:1.2mm)の左辺中央上側と左辺中央下側において所定距離寸法(本第2実施形態では、シールド平板1540aの裏面から12mm)だけ後方へ屈曲したL字状取付片1540b1, 1540b2がそれぞれ形成されている。

10

【1880】

また、金属製のシールド板1540は、その正面から見て、横長の長方形形状のシールド平板1540a(板厚:1.2mm)の右上側、及び右下側において所定距離寸法(本第2実施形態では、シールド平板1540aの裏面から12mm)だけ後方へ屈曲したL字状取付片1540c1, 1540c2がそれぞれ形成されていると共に、横長の長方形形状のシールド平板1540a(板厚:1.2mm)の中央であってL字状取付片1540c1, 1540c2の間に所定距離寸法(本第2実施形態では、シールド平板1540aの裏面から21mm)だけ後方へ屈曲したL字状回路接続片1540dが形成されている。L字状回路接続片1540dの裏面には、その上端から下端までに亘って導電性弾性部材1545が取り付けられている(接着されている)。

20

【1881】

シールド平板1540aは、その周囲に、カバー側壁1501b~1501eと干渉しないように切り欠きがそれぞれ形成されていると共に、カバー平板1501aのFAN取付凹部1501aa、及び配線引出凹部1501abと対応する位置に、略正方形形状の開口部1540aaが形成されている。これにより、周辺制御基板1510、周辺データROM基板1520、及び液晶出力基板1530等の各種基板が金属製のシールド板1540と共にそれぞれカバー平板1501aの裏面側の所定位置に取り付けられることによりシールド板1540がカバー体1501と各種基板とにより挟持されて固定される状態においては、カバー体1501のカバー側壁1501b~1501eがシールド平板1540aの外形周囲とそれぞれ干渉せず、カバー平板1501aのFAN取付凹部1501aa、及び配線引出凹部1501abがシールド平板1540aの開口部1540aaに接触することなく挿入される状態となる。

30

【1882】

金属製のシールド板1540は、L字状取付片1540b1, 1540b2の裏面と、L字状取付片1540c1, 1540c2の裏面と、が同一平面に配置されるように屈曲して形成されていると共に、L字状取付片1540b1, 1540b2, 1540c1, 1540c2の裏面と、シールド平板1540aの表面と、がそれぞれ平行な面となるように形成されている。なお、本第2実施形態では、シールド平板1540aの表面からL字状取付片1540b1, 1540b2, 1540c1, 1540c2の裏面までに亘る距離寸法が13.2mmとなっている。

40

【1883】

L字状取付片1540b1, 1540b2には、上述したカバー体1501の裏面に形成される取付ボス孔1501ah2, 1501am1と対応する位置に、貫通孔1540b1a, 1540b2aがそれぞれ形成されている。取付ボス孔1501ah2は、上述したように、周辺データROM基板1520に形成される4つの貫通孔1520r1~1

50

520r4と対応する位置に、カバー平板1501aの裏面からカバー体1501の開口側へ向かって突出されて形成された一对の取付ボス孔1501ah1, 1501ah2のうちの一つの取付ボス孔である。取付ボス孔1501am1は、上述したように、液晶出力基板1530に形成される4つの貫通孔1530r1~1530r4と対応する位置に、カバー平板1501aの裏面からカバー体1501の開口側へ向かって突出されて形成された一对の取付ボス孔1501am1, 1501am2のうちの一つの取付ボス孔である。

【1884】

L字状取付片1540c1, 1540c2には、上述したカバー体1501の裏面に形成される取付ボス孔1501ag1, 1501ag4と対応する位置に、貫通孔1540c1a, 1540c2aがそれぞれ形成されている。これらの取付ボス孔1501ag1, 1501ag4は、上述したように、周辺制御基板1510に形成される4つの貫通孔1510r1~1510r4と対応する位置に、カバー平板1501aの裏面からカバー体1501の開口側へ向かって突出されて形成された4つの取付ボス孔1501ag1~1501ag4のうちの一つの取付ボス孔である。

【1885】

周辺制御基板1510、周辺データROM基板1520、及び液晶出力基板1530等の各種基板が金属製のシールド板1540と共にそれぞれカバー平板1501aの裏面側の所定位置に取り付けられることによりシールド板1540がカバー体1501と各種基板とにより挟持されて固定される状態においては、各種基板の表面(カバー平板1501aの裏面側と対向する面)とカバー平板1501aの裏面との間に所定高さの距離寸法(本第2実施形態では、14.8mm)を有する空間が形成される状態となり、この空間内に金属製のシールド板1540が配置されることで2つの空間が形成される状態となる。

【1886】

この2つの空間は、各種基板の表面(カバー平板1501aの裏面側と対向する面)と後述する金属製のシールド板1540のシールド平板1540aの裏面との間に第1の所定高さの距離寸法(本第2実施形態では、12mm)を有する第1の空間1505a(図225を参照。)と、後述する金属製のシールド板1540のシールド平板1540aの表面とカバー平板1501aの裏面との間に第2の所定高さの距離寸法(本第2実施形態では、1.6mm)を有する第2の空間1505b(図225を参照。)と、から構成されている。

【1887】

第1の空間1505aには、周辺制御基板1510に備える各種電子部品等(周辺制御IC1510a、制御ROM1510b、SDRAM1510c、図示しないリアルタイムクロックIC、バックアップ電源1510e、図示しない電源作成回路、図示しない抵抗、図示しないコンデンサ、LEDML1~LEDML4、特殊コネクタSCN1, SCN2等)、周辺データROM基板1520に備える各種電子部品等(周辺データROM1520a、図示しない抵抗、図示しないコンデンサ、特殊コネクタSCN3等)、及び液晶出力基板1530に備える各種電子部品等(図示しない抵抗、図示しないコンデンサ、特殊コネクタSCN4等)が收容されているのに対して、第2の空間1505bには、各種電子部品等が全く收容されていない。これは、ノイズ(電磁波ノイズ)の影響を受け易い各種電子部品等を第1の空間1505a内に收容することによりノイズ(電磁波ノイズ)の対策を講ずることができると共に、第2の空間1505b内に熱を発する各種電子部品等を收容しないことで第1の空間1505a内における各種電子部品等から発する熱を、金属製のシールド板1540を介して、第2の空間1505bへ効率良く伝えるためである。つまり、金属製のシールド板1540は、ノイズ(電磁波ノイズ)の低減(抑制)する機能に加えて、放熱板としての機能も有している。

【1888】

シールド板1540のシールド平板1540aには、カバー体1501のカバー平板1501aに形成される複数の円形状を有する通風孔1501azと対応する位置に、それ

10

20

30

40

50

ぞれ同一形状の通風孔 1540az が形成されている。つまり、これらの通風孔 1540az は、通風孔 1501az と同様に、直径が 3mm、左右方向のピッチ幅が 6.5mm、上下方向のピッチ幅が 6.0mm ~ 6.5mm を有して形成されている。カバー体 1501 の FAN 取付凹部 1501aa に取り付けられる空冷ファン FAN の羽部が回転すると、この回転により羽部を介して、カバー体 1501 の内側空間の空気を周辺制御ユニット 1500 の外部へ向かってはき出すことにより、周辺制御ユニット 1500 の外部から空気を、カバー体 1501 のカバー平板 1501a に形成される通風孔 1501az、そしてシールド板 1540 のシールド平板 1540a に形成される通風孔 1540az を介して、取り込むことでカバー体 1501 の内側空間のうち第 1 の空間 1505a (特に、周辺制御 IC 1510a) を空冷することができると共に、金属製のシールド板 1540

10

#### 【1889】

【第 2 実施形態に係る周辺制御基板ボックスの導電性弾性部材】

金属製のシールド板 1540 の L 字状回路接続片 1540d の裏面に取り付けられる (接着される) 導電性弾性部材 1545 は、クッション性 (弾性) を有する導電部材であり、導電性被覆部 1545a と、導電性被覆部 1545a により被覆される芯材としての矩形形状を有する発泡体 1545b と、導電性被覆部 1545a に貼られる導電性粘着テープ 1545c と、から構成されている。被覆部 1545a としては、例えば、ポリエステル織布に銅及びニッケルの金属被膜が形成されているもの、ポリイミドフィルムに銅及びニッケルの導電層が形成されるもの等を挙げる事ができる。発泡体 1545b としては、例えば、耐熱性を有するポリウレタンフォームを挙げる事ができる。導電性粘着テープ 1545c としては、例えば、アクリル系粘着剤が使用された導電性両面接着テープを挙げる事ができる。導電性粘着テープ 1545c の表面は、使用されるまでピール紙により保護されており、導電性被覆部 1545a を他の部材へ取り付け (接着する) ときにピール紙を剥がす。

20

#### 【1890】

なお、導電性弾性部材 1545 の断面形状 (輪切りにした形状) は、その幅が約 5mm、その高さが約 3mm である長形状 (図 226 を参照。) を有し、導電性粘着テープ 1545c は、その幅が約 2mm、その高さが約 0.035mm である長形状 (図 226 を参照。) を有している。

30

#### 【1891】

【第 2 実施形態に係る周辺制御基板ボックスの組み立て方法】

周辺制御ユニット 1500 の組み立て方法について説明する。まず、周辺データ ROM 基板 1520 に備える特殊コネクタ SCN3 のソケットを、周辺制御基板 1510 に備える特殊コネクタ SCN1 のプラグに挿入して押し込む。続いて、液晶出力基板 1530 に備える特殊コネクタ SCN4 のソケットを、周辺制御基板 1510 に備える特殊コネクタ SCN2 のプラグに挿入して押し込む。

#### 【1892】

続いて、周辺制御基板 1510、周辺データ ROM 基板 1520 及び液晶出力基板 1530 をカバー平板 1501a の裏面側に取り付けるために、金属製のシールド板 1540 の L 字状取付片 1540c1 に形成される貫通孔 1540c1a を、カバー平板 1501a の裏面側に形成される取付ボス孔 1501ag1 に合わせるように配置し、金属製のシールド板 1540 の L 字状取付片 1540c2 に形成される貫通孔 1540c2a を、カバー平板 1501a の裏面側に形成される取付ボス孔 1501ag4 に合わせるように配置し、金属製のシールド板 1540 の L 字状取付片 1540b1 に形成される貫通孔 1540b1a を、カバー平板 1501a の裏面側に形成される取付ボス孔 1501ah2 に合わせるように配置し、金属製のシールド板 1540 の L 字状取付片 1540b2 に形成される貫通孔 1540b2a を、カバー平板 1501a の裏面側に形成される取付ボス孔 1501am1 に合わせるように配置する。

40

#### 【1893】

50

続いて、周辺データROM基板1520に形成される貫通孔1520r1, 1520r3を、カバー平板1501aの裏面側に形成される取付ボス突出部1501ai1, 1501ai2に挿入すると共に、液晶出力基板1530に形成される貫通孔1530r2, 1530r4を、カバー平板1501aの裏面側に形成される取付ボス突出部1501an1, 1501an2に挿入する。これにより、周辺制御基板1510に形成される貫通孔1510r1~1510r4は、カバー平板1501aの裏面側に形成される取付ボス孔1501ag1~1501ag4と対応する配置となり、周辺データROM基板1520に形成される貫通孔1520r2, 1520r4は、カバー平板1501aの裏面側に形成される取付ボス孔1501ah1, 1501ah2と対応する配置となり、そして液晶出力基板1530に形成される貫通孔1530r1, 1530r3は、カバー平板1501aの裏面側に形成される取付ボス孔1501am1, 1501am2と対応する配置となる。

10

#### 【1894】

続いて、周辺データROM基板1520に形成される貫通孔1520r2, 1520r4に図示しない金属製のナベねじを挿入してカバー平板1501aの裏面側に形成される取付ボス孔1501ah1, 1501ah2へ向かってねじ込むことにより周辺データROM基板1520をカバー平板1501aの裏面側に固定し、液晶出力基板1530に形成される貫通孔1530r1, 1530r3に図示しない金属製のナベねじを挿入してカバー平板1501aの裏面側に形成される取付ボス孔1501am1, 1501am2へ向かってねじ込むことにより液晶出力基板1530をカバー平板1501aの裏面側に固定する。これにより、金属製のシールド板1540のL字状取付片1540b1がカバー体1501と周辺データROM基板1520とにより挟持される状態となると共に、金属製のシールド板1540のL字状取付片1540b2がカバー体1501と液晶出力基板1530とにより挟持される状態となる。

20

#### 【1895】

続いて、周辺制御基板1510に形成される貫通孔1510r1~1510r4は、カバー平板1501aの裏面側に形成される取付ボス孔1501ag1~1501ag4と対応する配置となっているため、そのまま、又は、微調整する必要がある場合には周辺制御基板1510に形成される貫通孔1510r1~1510r4を、カバー平板1501aの裏面側に形成される取付ボス孔1501ag1~1501ag4に合わせるように配置し、貫通孔1510r1~1510r4に図示しない金属製のナベねじを挿入して取付ボス孔1501ag1~1501ag4へ向かってねじ込むことにより周辺制御基板1510をカバー平板1501aの裏面側に固定する。これにより、金属製のシールド板1540のL字状取付片1540c1, 1540c2がカバー体1501と周辺制御基板1510とにより挟持される状態となる。つまり、周辺制御基板1510、周辺データROM基板1520、及び液晶出力基板1530等の各種基板が金属製のシールド板1540と共にそれぞれカバー平板1501aの裏面側の所定位置に取り付けられることによりシールド板1540がカバー体1501と各種基板とにより挟持されて固定される状態となる。

30

#### 【1896】

このように、周辺データROM基板1520、液晶出力基板1530、及び周辺制御基板1510のうち、周辺制御基板1510を最後にカバー平板1501aの裏面側に固定するようになっている。

40

#### 【1897】

周辺データROM基板1520は、カバー平板1501aの裏面側に形成される取付ボス突出部1501ai1, 1501ai2に挿入されことにより上下左右方向の移動が拘束されると共に、液晶出力基板1530は、カバー平板1501aの裏面側に形成される取付ボス突出部1501an1, 1501an2に挿入されることにより上下左右方向の移動が拘束されるのに対して、周辺制御基板1510には、上下左右方向を拘束するための取付ボス突出部がカバー平板1501aの裏面側に形成されていない。これは、周辺デ

50

ータROM基板1520、及び液晶出力基板1530をカバー平板1501aの裏面側に固定することにより上下左右方向を拘束して、このような拘束による寸法誤差を、周辺制御基板1510をカバー平板1501aの裏面側に固定する際に、周辺制御基板1510に形成される貫通孔1510r1～1510r4と、カバー平板1501aの裏面側に形成される取付ボス孔1501ag1～1501ag4と、にそれぞれ持たせた寸法的な余裕により吸収することができるようになっている。

【1898】

続いて、カバー平板1501aの裏面側に周辺データROM基板1520、液晶出力基板1530、及び周辺制御基板1510が固定された状態において、カバー体1501に形成される板状の案内部1501ca, 1501cbを、ベース体1502の係合部1502caに形成される案内受部1502caa, 1502cabに挿入すると共に、カバー体1501に形成されるヒンジ掛け部1501cc, 1501cdのL字状の鉤部1501cca, 1501cdaを、ベース体1502の係合部1502caに形成されるヒンジ受け部1502cac, 1502cadのU字溝形状の袋部1502cae, 1502cafに挿入する。

10

【1899】

続いて、ヒンジ受け部1502cac, 1502cadのU字溝形状の袋部1502cae, 1502cafに、カバー体1501に形成されるヒンジ掛け部1501cc, 1501cdのL字状の鉤部1501cca, 1501cdaが当接した状態でベース体1502によりカバー体1501の開口側を覆うように回り込ませ、金属製のシールド板1540のL字状回路接続片1540dがベース体1502の貫通口1502abを通過して、そのままベース体1502をカバー体1501に被せた状態において、L字状回路接続片1540dがベース体1502の裏面から突出する状態となり、カバー体1501に形成されるカバー側封印部1501eaに図示しない金属製のアンカーリベットが挿入された金属製ワンウェイネジを挿入してベース体1502に形成されるベース側封印部1502eaへ向かってねじ込む。金属製ワンウェイネジがねじ込まれることにより金属製アンカーリベットの先端面がベース側封印部1502eaにおいて外部へ向かって広がることにより、カバー体1501に形成されるカバー側封印部1501eaと、ベース体1502に形成されるベース側封印部1502eaと、が封印される状態となる。

20

【1900】

このような封印された状態においては、ベース体1502のベース側壁1502b～1502eの内側にカバー体1501のカバー側壁1501b～1501eが嵌まると共に内接（面接触）する状態となる。また、このように封印された状態において、金属製のシールド板1540のL字状回路接続片1540dがベース体1502の裏面から突出する状態となり、ベース体1502の裏面からL字状回路接続片1540dの裏面までに亘る距離寸法（突出長さ）が2.7mmとなっている。

30

【1901】

なお、このような封印された状態を解除する場合には、カバー体1501に形成されるカバー側封印部1501eaを工具により破壊しなければならぬ構造となっている。したがって、開閉の痕跡を見ることで、カバー体1501とベース体1502とから構成される周辺制御基板ボックス1505の不正な開閉を発見することができ、周辺制御基板ボックス1505への不正行為に対する抑止力が高められている。

40

【1902】

続いて、カバー体1501のカバー平板1501aに形成されるFAN取付凹部1501aaに空冷ファンFANを押し込み、空冷ファンFANからの複数の配線をカバー体1501のカバー平板1501aに形成される配線引出凹部1501abから引き出し、取付孔1501aac1, aac2にそれぞれカバー平板1501aの正面から後方へ向かって、図示しない金属製の座付きナベねじ（ナベ頭と平ワッシャーとを一体とした形状を有するねじ）をねじ込む。

【1903】

50

続いて、液晶出力基板 1530 のコネクタ CN10 に対して、カバー体 1501 のカバー平板 1501a に形成される配線引出開口部 1501ae を介して、演出表示装置 1600 への複数の配線（ハーネス）を接続するためのコネクタを挿入して取り付けて、カバー体 1501 のカバー平板 1501a に形成される取付凹部 1501af に配線カバー体 1503 を嵌め合わせる。配線カバー体 1503 に形成される貫通孔 1503b1, 1503b2 に図示しない金属製のナベねじを挿入して取付孔 1501afb1, 1501afb2 にそれぞれ配線カバー体 1503 の正面から後方へ向かってねじ込むことにより、配線カバー体 1503 を取付凹部 1501af に固定する。これにより、複数の配線は、配線カバー体 1503 によりカバーされて触れることができない。

#### 【1904】

続いて、導電性弾性部材 1545 の導電性粘着テープ 1545c のピール紙を剥がして、ベース体 1502 の裏面から突出する金属製のシールド板 1540 の L 字状回路接続片 1540d の裏面に導電性弾性部材 1545 の粘着テープ 1545c を取り付ける（接着する）。

#### 【1905】

このように組み立てられる周辺制御ユニット 1500 を、遊技盤 5 に備える遊技パネル 1100 の後側であって演出表示装置 1600 を收容する透明な合成樹脂製ボックスの裏面側に形成される取付部に取り付ける場合には、周辺制御ユニット 1500 を正面から見て、周辺制御ユニット 1500 の左辺側（周辺制御ユニット 1500 のベース体 1502 に形成される係合部 1502ca 側）を、透明な合成樹脂製ボックスの裏面側に形成される取付部を構成する装着溝に挿入し、周辺制御ユニット 1500 のベース体 1502 に形成される貫通孔 1502eb1, 1502eb2 に図示しない金属製のナベねじを挿入して透明な合成樹脂製ボックスの裏面側に形成される取付部を構成する取付孔へ向かってねじ込むことにより固定する。

#### 【1906】

演出表示装置 1600 は、額縁状の金属製フレームと、この金属製フレームの後面全体を塞ぐ金属製裏蓋と、透明な合成樹脂製ボックスと、により構成されている。額縁状の金属製フレームには、液晶パネル、バックライト、駆動回路等が收容されている。この額縁状の金属製フレームの後面全体が金属製裏蓋により塞がれて固定されることで額縁状の金属製フレームと金属製裏蓋とが電氣的に接続された状態となっており、非導電性を有する透明な合成樹脂製ボックス（上述した保護カバー体 1601）に收容されている。また、演出表示装置 1600 は、自身の後側に取付けられる周辺制御ユニット 1500 により制御され、周辺制御ユニット 1500 に收容される周辺制御基板 1510 等のグラウンド（GND）ラインと電氣的に接続されることにより同一のグラウンド（GND）となるようになっている。周辺制御ユニット 1500 を演出表示装置 1600 の透明な合成樹脂製ボックスの裏面側に形成される取付部に取り付けると、ベース体 1502 の裏面から突出する金属製のシールド板 1540 の L 字状回路接続片 1540d が透明な合成樹脂製ボックスの裏面側に形成される図示しない貫通口を通して、図 226 に示すように、導電性弾性部材 1545 を介して、演出表示装置 1600 の金属製裏蓋に当接した状態となる。このとき、導電性弾性部材 1545 が押し込まれて高さ方向につぶれる（本第 2 実施形態では、導電性弾性部材 1545 の高さが 1mm ~ 1.5mm つぶれる）ことにより、寸法公差や組み付け誤差による寸法ズレを導電性弾性部材 1545 により吸収することができるようになっている。これにより、周辺制御ユニット 1500 の金属製のシールド板 1540 と、演出表示装置 1600 の金属製裏蓋と、が電氣的に確実に接続される状態とし、周辺制御ユニット 1500 に收容される周辺制御基板 1510 等のグラウンド（GND）ラインと電氣的に接続されて、同一のグラウンド（GND）とすることができるため、ノイズ（電磁波ノイズ）に対して強い環境を周辺制御ユニット 1500（周辺制御基板 1510、周辺データ ROM 基板 1520、及び液晶出力基板 1530 等の各種基板）と周辺制御ユニット 1500（周辺制御基板 1510、周辺データ ROM 基板 1520、及び液晶出力基板 1530 等の各種基板）の周辺とに対して構築することができる。したがって、電磁波ノイ

10

20

30

40

50



ズによる影響を低減することができる。

【1907】

第2実施形態に係る周辺制御基板ボックスにおけるカバー体1501、ベース体1502、及び配線カバー体1503は、透明な非導電性の樹脂製として成型されて構成され、カバー体1501の内部空間内には、周辺制御基板1510、周辺データROM基板1520、及び液晶出力基板1530等の各種基板が金属製のシールド板1540と共にそれぞれ所定位置に取り付けられることによりシールド板1540がカバー体1501と各種基板とにより挟持されて固定されると、金属製のシールド板1540が各種基板のグラウンド(GND)へ接続されるように構成されている。また、周辺制御基板1510、周辺データROM基板1520、及び液晶出力基板1530のグラウンド(GND)ラインは、上述したように、本体枠4の基板ユニット620における電源基板630のグラウンド(GND)ラインと電氣的に接続されている。このため、カバー体1501、ベース体1502、及び配線カバー体1503から侵入したノイズ(電磁波ノイズ)や演出表示装置1600に侵入したノイズ(電磁波ノイズ)を、金属製のシールド板1540を介して、基板グラウンド(各種基板のグラウンド(GND))へ導いて除去するという「ノイズが抜けるルート」が形成されることができるようになっている。これにより、各種基板(電源基板630を含む。)に、このようなノイズ(電磁波ノイズ)を除去する専用のフィルタをそれぞれ備える必要がなく、各種基板(電源基板630を含む。)のコストダウンに寄与することができる。

10

【1908】

ここで、カバー体1501のカバー平板1501aに形成される複数の円形状を有する通風孔1501azの配置と、金属製のシールド板1540のシールド平板1540aに形成される複数の円形状を有する通風孔1540azの配置と、について説明する。これらの複数の円形状を有する通風孔1501az, 1540azは、上述したように、カバー体1501の内側空間を空冷することができると共に、不正の有無を確認することができる機能も有している。

20

【1909】

具体的には、周辺制御ユニット1500を上述したように組み立てると、図224に示すように、FAN取付凹部1501aaの右側に配置される複数の円形状を有する通風孔1501az, 1540azは、周辺制御基板1510に備える制御ROM1510bの表面に印刷されている品番や型式(又は管理番号)と、制御ROM1510bのICピンの状態と、周辺制御基板1510にシルク印刷された内容(例えば、ICの向き、部品番号、ピン番号等)と、を視認することができるように、つまり、制御ROM1510bの表面と、ICピンの状態と、周辺制御基板1510にシルク印刷された内容と、を多方向の角度から確認することができるように、制御ROM1510bの形状より大きな領域となるようにそれぞれ分散して配置されている。これにより、制御ROM1510bと周辺制御基板1510にシルク印刷された内容との対応関係に加えて、制御ROM1510bの改変を、複数の円形状を有する通風孔1501az, 1540azを介して、確認することができる。また、制御ROM1510bの近傍に配置されるLEDML1は、基板ユニット620の電源基板630からの直流+5Vが供給されている状態において点灯状態が維持されるようになっているため、本来、直流+5Vが供給されている状態を確認(モニター)する機能を有しているものの、制御ROM1510bを明るく照らすというスポットライトとしての機能もさらに有することによって、制御ROM1510bの表面の視認性の向上と、ICピンの状態の視認性の向上と、周辺制御基板1510にシルク印刷された内容の視認性の向上と、に寄与することができるようになっている。

30

40

【1910】

また、FAN取付凹部1501aaの左側に配置される複数の円形状を有する通風孔1501az, 1540azは、周辺制御基板1510と周辺データROM基板1520との基板間コネクタの接続状態を確認することができるように、基板間コネクタの形状(周辺制御基板1510に備える特殊コネクタSCN1と周辺データROM基板1520に特

50

殊コネクタSCN3とにより構成される形状)より大きな領域であって、さらに、周辺データROM基板1520に備える周辺データROM1520aの表面に印刷されている品番や型式(又は管理番号)と、周辺データROM1520aのICピンの状態と、周辺制御基板1510と周辺データROM基板1520とにそれぞれシルク印刷された内容(例えば、コネクタのピン数、ICの向き、部品番号、ピン番号等)を視認することができるように、つまり、周辺データROM1520aの表面と、ICピンの状態と、周辺制御基板1510と周辺データROM基板1520とにそれぞれシルク印刷された内容と、を多方向の角度からほぼ確認することができる大きな領域となるようにそれぞれ分散して配置されている。これにより、周辺制御基板1510に備える特殊コネクタSCN1と周辺制御基板1510にシルク印刷された内容との対応関係、周辺データROM基板1520に備える特殊コネクタSCN3と周辺データROM基板1520にシルク印刷された内容との対応関係に加えて、周辺データROM基板1520に備える周辺データROM1520aの改変、周辺制御基板1510に備える特殊コネクタSCN1と周辺データROM基板1520に備える特殊コネクタSCN3とによる基板間コネクタの改変を、複数の円形状を有する通風孔1501azを介して、確認することができる。また、特殊コネクタSCN1の近傍に配置されるLEDML3は、基板ユニット620の電源基板630からの直流+35Vが供給されている状態において点灯状態が維持されるようになっているため、本来、直流+35Vが供給されている状態を確認(モニター)する機能を有しているものの、周辺制御基板1510に備える特殊コネクタSCN1と周辺データROM基板1520に特殊コネクタSCN3とによる基板間コネクタを明るく照らすというスポットライトとしての機能もさらに有することによって、周辺データROM1520aの表面の視認性の向上と、ICピンの状態の視認性の向上と、周辺制御基板1510と周辺データROM基板1520とにそれぞれシルク印刷された内容の視認性の向上と、周辺制御基板1510に備える特殊コネクタSCN1と周辺データROM基板1520に備える特殊コネクタSCN3とによる基板間コネクタの視認性の向上と、に寄与することができるようになっている。

#### 【1911】

また、FAN取付凹部1501aaの左下側に配置される複数の円形状を有する通風孔1501az,1540azは、周辺制御基板1510と液晶出力基板1530との基板間コネクタの接続状態を確認することができるように、基板間コネクタの形状(周辺制御基板1510に備える特殊コネクタSCN2と液晶出力基板1530に特殊コネクタSCN4とにより構成される形状)より大きな領域であって、さらに、周辺制御基板1510と液晶出力基板1530とにそれぞれシルク印刷された内容(例えば、コネクタのピン数、ICの向き、部品番号、ピン番号等)を視認することができるように、それぞれ分散して配置されている。これにより、周辺制御基板1510に備える特殊コネクタSCN2と周辺制御基板1510にシルク印刷された内容との対応関係、液晶出力基板1530に備える特殊コネクタSCN4と液晶出力基板1530にシルク印刷された内容との対応関係に加えて、周辺制御基板1510に備える特殊コネクタSCN2と液晶出力基板1530に備える特殊コネクタSCN4とによる基板間コネクタの改変を、複数の円形状を有する通風孔1501az,1540azを介して、確認することができる。また、特殊コネクタSCN2の近傍に配置されるLEDML4は、周辺制御IC1510aが動作している状態において点灯状態が維持されるようになっているため、本来、周辺制御IC1510aの動作を確認(モニター)する機能を有しているものの、周辺制御基板1510に備える特殊コネクタSCN2と液晶出力基板1530に特殊コネクタSCN4とによる基板間コネクタを明るく照らすというスポットライトとしての機能を有することによって、周辺制御基板1510と液晶出力基板1530とにそれぞれシルク印刷された内容の視認性の向上と、周辺制御基板1510に備える特殊コネクタSCN2と液晶出力基板1530に備える特殊コネクタSCN4とによる基板間コネクタの視認性の向上と、に寄与することができるようになっている。

#### 【1912】

10

20

30

40

50

また、FAN取付凹部1501aaの右下側に配置される複数の円形状を有する通風孔1501az, 1540azは、周辺制御基板1510に備えるSDRAM1510c1, 1510c2の表面に印刷されている品番や型式と、SDRAM1510c1, 1510c2のICピンの状態と、周辺制御基板1510にシルク印刷された内容(例えば、ICの向き、部品番号、ピン番号等)と、を視認することができるように、つまり、SDRAM1510c1, 1510c2の表面と、ICピンの状態と、周辺制御基板1510にシルク印刷された内容と、を多方向の角度から確認することができるように、SDRAM1510c1, 1510c2の形状より大きな領域となるようにそれぞれ分散して配置されている。これにより、SDRAM1510c1, 1510c2と周辺制御基板1510にシルク印刷された内容との対応関係に加えて、SDRAM1510c1, 1510c2の改変を、複数の円形状を有する通風孔1501az, 1540azを介して、確認することができる。また、SDRAM1510c1, 1510c2から構成されるSDRAM1510cの近傍に配置されるLEDML2は、基板ユニット620の電源基板630からの直流+12Vが供給されている状態において点灯状態が維持されるようになっているため、本来、直流+12Vが供給されている状態を確認(モニター)する機能を有しているものの、SDRAM1510cを明るく照らすというスポットライトとしての機能もさらに有することによって、SDRAM1510c(つまり、SDRAM1510c1, 1510c2)の表面の視認性の向上と、ICピンの状態の視認性の向上と、周辺制御基板1510にシルク印刷された内容の視認性の向上と、に寄与することができるようになっている。

10

20

## 【1913】

また、空冷ファンFANの羽部を構成する複数のブレードのうち、ブレードとブレードとのすき間(具体的には、検査人が空冷ファンFANの羽部を回転させることによりブレードとブレードとのすき間)から周辺制御基板1510に備える周辺制御IC1510aの品番を確認することができる。これにより、周辺制御IC1510aの周囲に不正基板が配置されていないかを、複数の円形状を有する通風孔1501azを介して、確認することができる。

## 【1914】

なお、周辺制御基板1510に備えるLEDML1~LEDML4として、面実装型であって角度が120度程度というワイドなものであり、指向性の弱いタイプのものが採用されているため、照明としての用途にも適している。周辺制御基板1510、周辺データROM基板1520、及び液晶出力基板1530等の各種基板が金属製のシールド板1540と共にそれぞれカバー平板1501aの裏面側の所定位置に取り付けられることによりシールド板1540がカバー体1501と各種基板とにより挟持されて固定される状態においては、上述したように、各種基板の表面(カバー平板1501aの裏面側と対向する面)とカバー平板1501aの裏面との間に所定高さの距離寸法(本第2実施形態では、14.8mm)を有する空間が形成される状態となり、この空間内に金属製のシールド板1540が配置されることで2つの空間が形成される状態となる。この2つの空間は、上述したように、各種基板の表面(カバー平板1501aの裏面側と対向する面)と金属製のシールド板1540のシールド平板1540aの裏面との間に第1の所定高さの距離寸法(本第2実施形態では、12mm)を有する第1の空間1505a(図224を参照。)と、金属製のシールド板1540のシールド平板1540aの表面とカバー平板1501aの裏面との間に第2の所定高さの距離寸法(本第2実施形態では、1.6mm)を有する第2の空間1505b(図224を参照。)と、から構成されている。第1の空間1505aには、上述したように、周辺制御基板1510に備える各種電子部品等、周辺データROM基板1520に備える各種電子部品等、及び液晶出力基板1530に備える各種電子部品等が収容されている。このように形成される第1の空間1505a内を、照明としての用途にも適している周辺制御基板1510の表面に備えるLEDML1~LEDML4が点灯することによって、明るく照らすことができる。

30

40

## 【1915】

50

また、シールド板 1540 が金属製であるため、光沢を有しており、周辺制御基板 1510 に備える LEDML1 ~ LEDML4 の発光面とそれぞれ対向する、金属製のシールド板 1540 のシールド平板 1540a の裏面の領域及びその周囲に対しては、LEDML1 ~ LEDML4 が発した光を反射させて再び周辺制御基板 1510 へ向かわせることができる反射部としての機能も有している。これらの反射部には、光沢を有する着色塗料をさらに塗布するように構成してもよい。

【1916】

また、周辺制御ユニット 1500 が取り付けられる遊技盤 5 の近傍には、図 3 に示したように、遊技盤 5 の上方に球タンク 552 やタンクレール 553 が配置され、遊技盤 5 の側方に払出ユニット 560 が配置されるため、これらにより構成される球経路において遊技球が互いにこすれ合って帯電して静電放電することでノイズ源となる。このため、球経路が形成される遊技盤 5 の近傍は、遊技球からの静電放電によるノイズ（電磁波ノイズ）の影響を受ける環境が存在する。またパチンコ機 1 は、遊技ホールの島設備に背向かいで列設されている。このように、遊技盤 5 の周囲はノイズ（電磁波ノイズ）の影響を極めて受けやすい環境下にある。そこで、本第 2 実施形態においては、カバー体 1501、ベース体 1502、及び配線カバー体 1503 を、上述したように、非導電性の樹脂製として透明に成型されて構成し、カバー体 1501 の内部空間内に、周辺制御基板 1510、周辺データ ROM 基板 1520、及び液晶出力基板 1530 等の各種基板を金属製のシールド板 1540 と共にそれぞれ所定位置に取り付けてシールド板 1540 をカバー体 1501 と各種基板とにより挟持して固定することにより、金属製のシールド板 1540 を各種基板のグラウンド（GND）と電気的に接続するという構成を採用した。また、本第 2 実施形態においては、周辺制御基板 1510、周辺データ ROM 基板 1520、及び液晶出力基板 1530 のグラウンド（GND）ラインを、上述したように、本体枠 4 の基板ユニット 620 における電源基板 630 のグラウンド（GND）ラインと電気的に接続することにより、同一のグラウンド（GND）とする構成を採用した。

【1917】

これにより、遊技盤 5 の遊技パネル 1100 の後側（裏ユニット 3000 の裏箱 3010 の後面）に取付けられている演出表示装置 1600 の後側）に取り付けられる周辺制御ユニット 1500 のカバー体 1501、及びベース体 1502 から侵入したノイズ（電磁波ノイズ）を、金属製のシールド板 1540 を介して、周辺制御基板 1510、周辺データ ROM 基板 1520、及び液晶出力基板 1530 等の各種基板のグラウンド（GND）へ導いて除去することができる。換言すると、遊技盤 5 の遊技パネル 1100 の後側（裏ユニット 3000 の裏箱 3010 の後面）に取付けられている演出表示装置 1600 の後側）に取り付けられる周辺制御ユニット 1500 のカバー体 1501、及びベース体 1502 から侵入したノイズ（電磁波ノイズ）を、金属製のシールド板 1540 を介して、基板グラウンド（各種基板のグラウンド（GND））へ導いて除去することができる。

【1918】

なお、本第 2 実施形態においては、周辺制御基板 1510、周辺データ ROM 基板 1520、及び液晶出力基板 1530 等の各種基板が金属製のシールド板 1540 と共にそれぞれカバー平板 1501a の裏面側の所定位置に取り付けられることによりシールド板 1540 がカバー体 1501 と各種基板とにより挟持されて固定される状態においては、各種基板の表面（カバー平板 1501a の裏面側と対向する面）とカバー平板 1501a の裏面との間に所定高さの距離寸法（本第 2 実施形態では、14.8mm）を有する空間が形成される状態となり、この空間内に金属製のシールド板 1540 が配置されることで 2 つの空間が形成され、この 2 つの空間が、各種基板の表面（カバー平板 1501a の裏面側と対向する面）と金属製のシールド板 1540 のシールド平板 1540a の裏面との間に第 1 の所定高さの距離寸法（本第 2 実施形態では、12mm）を有する第 1 の空間 1505a と、金属製のシールド板 1540 のシールド平板 1540a の表面とカバー平板 1501a の裏面との間に第 2 の所定高さの距離寸法（本第 2 実施形態では、1.6mm）を有する第 2 の空間 1505b と、から構成されていた。換言すると、第 1 の所定高さの

距離寸法が第2の所定高さの距離寸法より大きく形成されていた。遊技盤5に大型の演出ユニット(可動演出体を作動することができる電氣的駆動源や駆動機構、及び原点位置や作動位置を検出するための各種センサ)を配置した場合であって奥行き方向の距離寸法に余裕がある場合には、第1の所定高さの距離寸法と第2の所定高さの距離寸法とを同一の所定高さの距離寸法として構成してもよいし、第2の所定高さの距離寸法を第1の所定高さの距離寸法と比べて大きくするように構成してもよい。このように構成しても、ノイズ(電磁波ノイズ)の影響を受け易い各種電子部品等を第1の空間1505a内に收容することにより電磁波ノイズの対策を講ずることができると共に、第2の空間1505b内に熱を発生する各種電子部品等を收容しないことで第1の空間1505a内における各種電子部品等から発生する熱を、金属製のシールド板1540を介して、第2の空間1505bへ効率良く伝えることができる。

10

## 【1919】

また、本第2実施形態においては、金属製のシールド板1540には、円形状を有す複数の通風孔1540azが形成されることにより、周辺制御基板1510に備える制御ROM1510bの表面に印刷されている品番や型式(又は管理番号)と、制御ROM1510bのICピンの状態と、周辺制御基板1510にシルク印刷された内容(例えば、ICの向き、部品番号、ピン番号等)と、を視認することができ、また周辺制御基板1510に備えるSDRAM1510c1, 1510c2の表面に印刷されている品番や型式と、SDRAM1510c1, 1510c2のICピンの状態と、周辺制御基板1510にシルク印刷された内容(例えば、ICの向き、部品番号、ピン番号等)と、を視認することができ、また周辺データROM基板1520に備える周辺データROM1520aの表面に印刷されている品番や型式(又は管理番号)と、周辺データROM1520aのICピンの状態と、周辺制御基板1510と周辺データROM基板1520とにそれぞれシルク印刷された内容(例えば、コネクタのピン数、ICの向き、部品番号、ピン番号等)を視認することができるように構成されていたが、制御ROM1510b、SDRAM1510c1, 1510c2、周辺データROM1520aと対応する金属製のシールド板1540の位置に矩形状の開口部を設けるように構成することもできる。なお、制御ROM1510b、SDRAM1510c1, 1510c2、周辺データROM1520aに加えて、その周囲も視認することができるように、金属製のシールド板1540の位置に矩形状の開口部を設けるように構成することもできる。また、周辺制御基板1510と周辺データROM基板1520との基板間コネクタの接続状態を確認することができるように、基板間コネクタの形状(周辺制御基板1510に備える特殊コネクタSCN1と周辺データROM基板1520に特殊コネクタSCN3とにより構成される形状)より大きな領域と対応する金属製のシールド板1540の位置に矩形状の開口部を設けるように構成することもできるし、周辺制御基板1510と液晶出力基板1530との基板間コネクタの接続状態を確認することができるように、基板間コネクタの形状(周辺制御基板1510に備える特殊コネクタSCN2と液晶出力基板1530に特殊コネクタSCN4とにより構成される形状)より大きな領域と対応する金属製のシールド板1540の位置に矩形状の開口部を設けるように構成することもできる。

20

30

## 【1920】

また、本第2実施形態においては、FAN取付凹部1501aaに取り付けられる空冷ファンFANの羽部が回転すると、この回転により羽部を介して、カバー体1501の内側空間の空気を周辺制御ユニット1500の外部へ向かってはき出すことにより、周辺制御ユニット1500の外部から空気を、カバー体1501のカバー平板1501aに複数形成される通風孔1501az、そしてカバー体1501とベース体1502との空間内に收容される金属製のシールド板1540に複数形成される通風孔1540azを介して、取り込む際に、カバー体1501のカバー平板1501aに複数形成される通風孔1501azのそれぞれに流入する空気の流速を小さく抑えることができるようになっているが、FAN取付凹部1501aaに取り付けられる空冷ファンFANの羽部が回転すると、この回転により羽部を介して、空気を吸い込んで周辺制御IC1510aへ向かって空

40

50

気を送り出すようにしてもよい。換言すると、空冷ファンFANを、カバー体1501とベース体1502との空間内における空気の交換を主目的とせず、単に周辺制御IC1510aを空冷することを主目的としてもよい。

#### 【1921】

なお、第2実施形態に係る周辺制御基板ボックスによるノイズ対策の構成においても、カバー平板1501aの裏面側に形成される取付ボス孔1501ag1~1501ag4の取付面(ボス面)と当接する周辺制御基板1510の表面(実装面)1510x側のランド1510rf1~1510rf4の表面である銅箔に対しては、周辺制御基板1510の表面(実装面)1510xにメタルマスクを置いてメタルマスク上にスキージ(へらのようなもの)を用いて半田ペーストを広げることでメタルマスクに形成される穴から塗布し、周辺制御基板1510の表面(実装面)1510xをリフロー炉に入れて熱で半田ペーストを乾燥させるようにしているが、周辺制御基板1510の表面(実装面)を半田槽へ流してハンダ付けしてもよい。この場合、周辺制御基板1510の表面(実装面)1510x側のランド1510rf1~1510rf4と、カバー平板1501aの裏面側に形成される取付ボス孔1501ag1~1501ag4の取付面(ボス面)と、が当接する面積が減少して電氣的な接続性が悪くならないように、周辺制御基板1510の表面(実装面)のランド1510rf1~1510rf4の表面である銅箔には、ハンダ付けが一部に盛り上がらないように均一にする必要がある。

#### 【1922】

例えば、周辺制御基板1510の表面(実装面)のランド1510rf1~1510rf4の表面である銅箔には、その一部がレジスト液により塗布されて所定の形状に形成されるレジスト層1510xrが形成され、周辺制御基板1510の表面(実装面)のランド1510rf1~1510rf4の表面である銅箔の所定の形状を有する領域にハンダ付けされることとなる。具体的には、「所定の形状」として、周辺制御基板1510の表面(実装面)のランド1510rf1~1510rf4の表面である銅箔に対して、図221(a)に示したように、レジストが所定幅を有する円が同心円状に複数形成される形状(レジストが所定幅を有する単一円が同心円状に形成される形状でもよい。)、図221(b)に示したように、レジストが所定幅及び所定長さを有する矩形形状がランド1510rf1~1510rf4の中心として環状に複数配列された菊状に形成される形状、図221(c)に示したように、レジストが所定幅を有する縦方向の線と横方向の線とから構成される格子状に形成される形状(レジストが所定幅を有する縦方向のみ線が所定距離寸法だけ離間して複数形成される形状でもよいし、レジストが所定幅を有する横方向のみ線が所定距離寸法だけ離間して複数形成される形状でもよい。)、図221(d)に示したように、レジストが所定幅を有する線が所定距離だけ離間して右上がりの線が斜線状に複数形成される形状(レジストが所定幅を有する線が所定距離だけ離間して右下がりの線が斜線状に複数形成される形状でもよい。)、図示しないが小さな円形状の集合した形状等を挙げることができる。

#### 【1923】

このように、周辺制御基板1510の表面(実装面)のランド1510rf1~1510rf4の表面である銅箔の一部がレジスト液により塗布されて所定の形状に形成されるレジスト層1510xrが形成され、周辺制御基板1510の表面(実装面)のランド1510rf1~1510rf4の表面である銅箔の所定の形状を有する領域にハンダ付けされるようになっていたため、周辺制御基板1510の表面(実装面)のランド1510rf1~1510rf4の表面である銅箔にハンダ付けされるハンダの量を抑制することができる(換言すると、レジスト液により塗布されて所定の形状としては、周辺制御基板1510の表面(実装面)のランド1510rf1~1510rf4の表面である銅箔にハンダ付けされるハンダの量を抑制することができるという効果を発揮できるものであればよい)。これにより、周辺制御基板1510の表面(実装面)を半田槽へ流してハンダ付けする場合に、周辺制御基板1510の表面(実装面)のランド1510rf1~1510rf4の表面である銅箔には、ハンダ付けが一部に盛り上がらないように均一にする

ことができる。このようにハンダ付けされたハンダは、カバー平板1501aの裏面側に形成される取付ボス孔1501ag1～1501ag4の取付面（ボス面）と周辺制御基板1510の表面（実装面）1510x側のランド1510rf1～1510rf4とを電氣的に接続可能に被覆している。

【1924】

なお、このようなレジストにより形成される所定の図形を、金属製のナベねじのナベ部の座面（頭部の座面）と当接する周辺制御基板1510の裏面（ハンダ面）1510y側のランド1510rb1～1510rb4の表面である銅箔に対しても行ってもよい。このようにハンダ付けされたハンダは、周辺制御基板1510の裏面（ハンダ面）1510y側のランド1510rb1～1510rb4と金属製のナベねじのナベ部の座面（頭部の座面）とを電氣的に接続可能に被覆している。また、周辺制御基板1510の表面（実装面）を半田槽へ流してハンダ付けする場合に、周辺制御基板1510の表面（実装面）のランド1510rf1～1510rf4の表面である銅箔をレジスト液で塗布して覆うことにより、ランド1510rf1～1510rf4の表面に塗布されたレジスト層の厚みを均一としてもよい。

10

【1925】

また、第2実施形態に係る周辺制御基板ボックスによるノイズ対策の構成においても、周辺制御基板1510をカバー平板1501aの裏面側に固定する際に、金属製のナベねじを用いていたが、金属製のナベねじに平座金、ばね座金、歯付き座金（「菊座金」ともいう。）等の金属製の座金を通して周辺制御基板1510をカバー平板1501aの裏面側に固定するようにしてもよい。

20

【1926】

また、第2実施形態に係る周辺制御基板ボックスによるノイズ対策の構成においては、額縁状の金属製フレームの後面全体が金属製裏蓋により塞がれて固定されることで額縁状の金属製フレームと金属製裏蓋とが電氣的に接続された状態となって透明な合成樹脂製ボックスに收容されており、この透明な合成樹脂製ボックスと、ベース体1502と、が別体としてそれぞれ成型されていたが、この透明な合成樹脂製ボックスにベース体1502を一体に成型するようにしてもよい。

【1927】

[第1実施形態に係る周辺制御基板ボックスによるノイズ対策の構成と第3実施形態に係る周辺制御基板ボックスによるノイズ対策の構成との対比]

30

第1実施形態に係る周辺制御基板ボックスによるノイズ対策の構成では、上述したように、カバー体1501、及びベース体1502に加えて、配線カバー体1503は、上述したように、すべてポリカーボネートにカーボンを含む導電性の樹脂製として構成されると共に、カバー体1501（カバー平板1501a）の裏面側に周辺制御基板1510、周辺データROM基板1520、及び液晶出力基板1530等の各種基板が金属製のナベねじによりそれぞれ固定されると、これら各種基板のグラウンド（GND）と電氣的に接続されて同一のグラウンド（GND）となるように構成されていた。

【1928】

これに対して、第3実施形態に係る周辺制御基板ボックスによるノイズ対策の構成では、第3実施形態に係る周辺制御基板ボックスによるノイズ対策の構成をさらに強化したものであり、周辺制御基板1510等の裏面（ハンダ面）のグラウンド（GND）の一部が露出する領域と演出表示装置1600の金属製裏蓋とが導電性弾性部材を介してさらに当接する構成が採用されている。

40

【1929】

[第3実施形態に係る周辺制御基板ボックスの金属製のシールド板]

具体的には、第3実施形態に係る周辺制御基板ボックスの金属製のシールド板1540は、第2実施形態に係る周辺制御基板ボックスの金属製のシールド板1540の形状と類似し、図227及び図228に示すように、カバー体1501のカバー平板の上辺、左辺、下辺、及び右辺にそれぞれ設けられるカバー側壁1501b～1501eから侵入する

50

ノイズ（電磁波ノイズ）対策としてシールド平板1540aの各辺を後方へ（周辺制御基板1510、周辺データROM基板1520、及び液晶出力基板1530等の各種基板の表面（実装面）側へ向かって）屈曲させて側壁1540aeがそれぞれ形成されている。これらの側壁1540aeは、通風孔1540azが全く形成されていない。また、これらの側壁1540aeは、周辺制御ユニット1500が組み立てられた状態において、その端面が周辺制御基板1510、周辺データROM基板1520、及び液晶出力基板1530等の各種基板の表面（実装面）から所定距離寸法（例えば、3.9mm）を有して離間しているため接触せず、各種基板に実装されている各種の電子部品と接触しないようになっている。なお、第3実施形態に係る周辺制御基板ボックスの金属製のシールド板1540は、上述した第2実施形態に係る周辺制御基板ボックスの金属製のシールド板1540の形状と類似しているため、その詳細な説明を省略する。

10

## 【1930】

[第3実施形態に係る周辺制御基板ボックスのベース体]

第3実施形態に係る周辺制御基板ボックスのベース体1502は、第2実施形態に係る周辺制御基板ボックスのベース体1502の形状と類似し、周辺制御基板1510、周辺データROM基板1520、及び液晶出力基板1530等の各種基板の裏面（ハンダ面）のグラウンド（GND）の一部が露出する領域ROPと対応する位置に、演出表示装置1600の金属製裏蓋と接触することができる基板用導電性弾性部材1507を挿入する正方形（上下方向の距離寸法と左右方向の距離寸法がともに約8mmを有する形状）を有する挿入口1502azがベース平板1502aに複数形成されている。これらの挿入口1502azは、ベース平板1502aの前方側及び後方側に突出して形成されているものの、各挿入口1502azの前端面が周辺制御基板1510、周辺データROM基板1520、及び液晶出力基板1530等の各種基板の裏面（ハンダ面）と所定距離寸法（例えば、1.5mm）を有して離間して接触しないように形成されていると共に、各挿入口1502azの後端面が金属製のシールド板1540のL字状回路接続片1540dの裏面と同一の平面上に配置されるように形成されている。

20

## 【1931】

周辺制御基板1510の裏面（ハンダ面）のグラウンド（GND）の一部が露出する領域ROPが7つあり、これに対応する位置にベース平板1502aに7つの挿入口1502azが形成され、周辺データROM基板1520の裏面（ハンダ面）のグラウンド（GND）の一部が露出する領域ROPが1つあり、これに対応する位置にベース平板1502aに1つの挿入口1502azが形成され、液晶出力基板1530の裏面（ハンダ面）のグラウンド（GND）の一部が露出する領域ROPが2つあり、これに対応する位置にベース平板1502aに2つの挿入口1502azが形成されている。つまり、周辺制御基板1510、周辺データROM基板1520、及び液晶出力基板1530等の各種基板の裏面（ハンダ面）には、グラウンド（GND）の一部が露出する領域ROPが合計11個設けられると共に、ベース平板1502aには、各領域ROPと対応する位置に挿入口1502azが合計11個設けられている。また、ベース平板1502aの裏面側であって各挿入口1502azの近傍に通し番号1～通し番号11が形成されている。この通し番号は、製造元の作業者が基板用導電性弾性部材1507を挿入する順番（作業手順）を指示している。ベース体1502は、上述したように、透明な非導電性の樹脂製として成型されているため、ベース平板1502aの表面側からも通し番号1～通し番号11を視認することができる。なお、第3実施形態に係る周辺制御基板ボックスのベース体1502は、上述した第2実施形態に係る周辺制御基板ボックスのベース体1502の形状と類似しているため、その詳細な説明を省略する。

30

40

## 【1932】

[第3実施形態に係る周辺制御基板ボックスの基板用導電性弾性部材]

第3実施形態に係る周辺制御基板ボックスでは、金属製のシールド板1540と演出表示装置1600の金属製裏蓋とを電氣的に接続することができる導電性弾性部材1545のほかに、さらに、周辺制御基板1510、周辺データROM基板1520、及び液晶出

50



力基板 1530 等の各種基板の裏面（ハンダ面）のグラウンド（GND）の一部が露出する領域 ROP と演出表示装置 1600 の金属製裏蓋とを電氣的に接続することができる基板用導電性弾性部材 1507 を有している。この基板用導電性弾性部材 1507 は、クッション性（弾性）を有する導電部材であり、導電性被覆部 1507a と、導電性被覆部 1507a により被覆される芯材としての矩形形状を有する発泡体 1507b と、から構成されている。導電性被覆部 1507a としては、例えば、ポリエステル織布に銅及びニッケルの金属被膜が形成されているもの、ポリイミドフィルムに銅及びニッケルの導電層が形成されるもの等を挙げることができる。発泡体 1507b としては、例えば、耐熱性を有するポリウレタンフォームを挙げることができる。

### 【1933】

基板用導電性弾性部材 1507 は、前後方向に長い直方体の形状（図 228 における基板用導電性弾性部材 1507 を右側方から見ると、幅が約 11mm、奥行きが約 8mm、高さが約 8mm）を有している。基板用導電性弾性部材 1507 が上述したベース体 1502 の挿入口 1502az に挿入されると、挿入口 1502az の内壁により案内されると共に、基板用導電性弾性部材 1507 がクッション性（弾性）を有することにより挿入口 1502az の内壁を押し出すことで基板用導電性弾性部材 1507 が挿入口 1502az から外れ難くなっている。

### 【1934】

[ 第 3 実施形態に係る周辺制御基板ボックスの各種基板のグラウンドの一部の露出領域 ]  
 ここで、周辺制御基板 1510、周辺データ ROM 基板 1520、及び液晶出力基板 1530 等の各種基板の裏面（ハンダ面）のグラウンド（GND）の一部が露出する領域 ROP について説明する。周辺データ ROM 基板 1520、及び液晶出力基板 1530 等の各種基板の裏面（ハンダ面）のグラウンド（GND）の一部に形成される領域 ROP は同一の構造であり、ここでは、周辺制御基板 1510 の裏面（ハンダ面）のグラウンド（GND）の一部に形成される領域 ROP について説明する。周辺制御基板 1510 の裏面（ハンダ面）のグラウンド（GND）の一部に形成される領域 ROP は、図 230（a）、（b）に示すように、周辺制御基板 1510 の裏面（ハンダ面）1510y の銅箔面 1510yp に形成される基板グラウンド（GND）（つまり、ベタグラウンド）の一部が基板用導電性弾性部材 1507 の前面形状より大きい形状で剥き出しとなるように、周辺制御基板 1510 の裏面（ハンダ面）1510y の銅箔面 1510yp 上にレジスト液が塗布されて裏面（ハンダ面）側レジスト層 1510yr が形成されている。

### 【1935】

なお、領域 ROP としてベタグラウンドを剥き出しとせずに、スルーホールを利用する方法を採用することもできる。例えば、図 230（c）、（d）に示すように、周辺制御基板 1510 の裏面（ハンダ面）1510y における領域 ROP には、周辺制御基板 1510 の表面（実装面）のベタグラウンドと電氣的に接続するスルーホールを上下方向と左右方向とにそれぞれ複数並べると共に、周辺制御基板 1510 の裏面（ハンダ面）1510y の銅箔面 1510yp に各スルーホールの周囲にランドが形成されるように、この銅箔面 1510yp 上にレジスト液を塗布して裏面（ハンダ面）側レジスト層 1510yr を形成することができる。

### 【1936】

[ 第 3 実施形態に係る周辺制御基板ボックスの組み立て方法 ]  
 周辺制御ユニット 1500 の組み立て方法は、第 2 実施形態に係る周辺制御基板ボックスの組み立て方法と基本的に同一であるため、上述した基板用導電性弾性部材 1507 の挿入手順について説明する。製造元の作業者は、遊技盤 5 に備える遊技パネル 1100 の後側であって演出表示装置 1600 を収容する透明な合成樹脂製ボックスの裏面側に形成される取付部に周辺制御ユニット 1500 を取り付けるまえに、通し番号 1 ~ 通し番号 11 までを順番に基板用導電性弾性部材 1507 をその長手方向から上述したベース体 1502 の挿入口 1502az に挿入して押し込み、周辺制御基板 1510、周辺データ ROM 基板 1520、及び液晶出力基板 1530 等の各種基板の裏面（ハンダ面）のグラウンド

10

20

30

40

50

( G N D ) の一部が露出する領域 R O P と接触する状態とする作業を行う。

【 1 9 3 7 】

演出表示装置 1 6 0 0 は、上述したように、額縁状の金属製フレームと、この金属製フレームの後面全体を塞ぐ金属製裏蓋と、透明な合成樹脂製ボックスと、により構成されている。額縁状の金属製フレームには、液晶パネル、バックライト、駆動回路等が収容されている。この額縁状の金属製フレームの後面全体が金属製裏蓋により塞がれて固定されることで額縁状の金属製フレームと金属製裏蓋とが電氣的に接続された状態となっており、透明な合成樹脂製ボックスに収容されている。また、演出表示装置 1 6 0 0 は、上述したように、自身の後側に取付けられる周辺制御ユニット 1 5 0 0 により制御され、周辺制御ユニット 1 5 0 0 に収容される周辺制御基板 1 5 1 0 等のグラウンド ( G N D ) ラインと電氣的に接続されることにより同一のグラウンド ( G N D ) となるようになっている。

10

【 1 9 3 8 】

周辺制御ユニット 1 5 0 0 を演出表示装置 1 6 0 0 の透明な合成樹脂製ボックスの裏面に形成される取付部に取り付けると、ベース体 1 5 0 2 の裏面から突出する金属製のシールド板 1 5 4 0 の L 字状回路接続片 1 5 4 0 d が透明な合成樹脂製ボックスの裏面側に形成される図示しない貫通口を通過して、図 2 2 9 に示すように、導電性弾性部材 1 5 4 5 を介して、演出表示装置 1 6 0 0 の金属製裏蓋に当接した状態となる。このとき、導電性弾性部材 1 5 4 5 が押し込まれて高さ方向につぶれる ( 本第 3 実施形態では、導電性弾性部材 1 5 4 5 の高さが 1 m m ~ 1 . 5 m m つぶれる ) ことにより、寸法公差や組み付け誤差による寸法ズレを導電性弾性部材 1 5 4 5 により吸収することができるようになっている。

20

【 1 9 3 9 】

また、周辺制御基板 1 5 1 0、周辺データ R O M 基板 1 5 2 0、及び液晶出力基板 1 5 3 0 等の各種基板の裏面 ( ハンダ面 ) のグラウンド ( G N D ) の一部が露出する領域 R O P と一方が接触する各基板用導電性弾性部材 1 5 0 7 の他方は、対応する透明な合成樹脂製ボックスの裏面側に形成される図示しない貫通口をそれぞれ通過して、図 2 2 9 に示すように、演出表示装置 1 6 0 0 の金属製裏蓋に当接した状態となる。このとき、基板用導電性弾性部材 1 5 0 7 が押し込まれて高さ方向につぶれる ( 本第 3 実施形態では、基板用導電性弾性部材 1 5 0 7 の高さが 1 m m ~ 1 . 5 m m つぶれる ) ことにより、寸法公差や組み付け誤差による寸法ズレを基板用導電性弾性部材 1 5 0 7 により吸収することができるようになっている。これにより、基板用導電性弾性部材 1 5 0 7 な長手方向に外力が加わった状態が維持されることで、その反発力として、基板用導電性弾性部材 1 5 0 7 は、周辺制御基板 1 5 1 0、周辺データ R O M 基板 1 5 2 0、及び液晶出力基板 1 5 3 0 等の各種基板の裏面 ( ハンダ面 ) のグラウンド ( G N D ) の一部が露出する領域 R O P との接触面と、演出表示装置 1 6 0 0 の金属製裏蓋との接触面と、にそれぞれに加わった状態となり、電氣的な接続を良好とする状態を維持し、周辺制御基板 1 5 1 0、周辺データ R O M 基板 1 5 2 0、及び液晶出力基板 1 5 3 0 等の各種基板の裏面 ( ハンダ面 ) のグラウンド ( G N D ) と、演出表示装置 1 6 0 0 の金属製裏蓋と、が電氣的に確実に接続される状態とし、周辺制御ユニット 1 5 0 0 に収容される周辺制御基板 1 5 1 0 等のグラウンド ( G N D ) ラインと電氣的に接続されて、同一のグラウンド ( G N D ) とすることができる。このため、カバー体 1 5 0 1、ベース体 1 5 0 2、及び配線カバー体 1 5 0 3 から侵入したノイズ ( 電磁波ノイズ ) や演出表示装置 1 6 0 0 に侵入したノイズ ( 電磁波ノイズ ) を、金属製のシールド板 1 5 4 0 のほかに、さらに基板用導電性弾性部材 1 5 0 7 を介して、基板グラウンド ( 各種基板のグラウンド ( G N D ) ) へ導いて除去するという「ノイズが抜けるルート」が形成されることのできるようになっている。これにより、各種基板 ( 電源基板 6 3 0 を含む。 ) に、このようなノイズ ( 電磁波ノイズ ) を除去する専用のフィルタをそれぞれ備える必要がなく、各種基板 ( 電源基板 6 3 0 を含む。 ) のコストダウンに寄与すること

30

40

50

ができる。

【1940】

なお、第3実施形態に係る周辺制御基板ボックスによるノイズ対策の構成においても、周辺制御基板1510の表面(実装面)1510x側のランド1510rf1~1510rf4と周辺制御基板1510の裏面(ハンダ面)1510y側のランド1510rb1~1510rb4とは、その表面である銅箔が剥き出しとならないようにそれぞれハンダ付けされているが、金属製のナベねじのナベ部の座面(頭部の座面)と当接する周辺制御基板1510の裏面(ハンダ面)1510y側のランド1510rb1~1510rb4の表面である銅箔にそれぞれハンダ付けされ、カバー平板1501aの裏面側に形成される取付ボス孔1501ag1~1501ag4の取付面(ボス面)と当接する周辺制御基板1510の表面(実装面)1510x側のランド1510rf1~1510rf4の表面である銅箔をレジスト液で塗布して覆ってもよい。周辺制御基板1510の表面(実装面)1510x側のランド1510rf1~1510rf4の表面である銅箔は、周辺制御基板1510の表面(実装面)1510x全体がレジスト液で塗布される際に併せて塗布される。このように構成しても、周辺制御基板1510に形成される貫通孔1510r1~1510r4に金属製のナベねじを挿入してカバー平板1501aの裏面側に形成される取付ボス孔1501ag1~1501ag4へ向かってねじ込むことにより周辺制御基板1510をカバー平板1501aの裏面側に固定することで、金属製のナベねじを介して、周辺制御基板1510のグランド(GND)とカバー体1501とを電気的に接続された状態とすることができる。また、カバー平板1501aの裏面側に形成される取付ボス孔1501ag1~1501ag4の取付面(ボス面)と当接する周辺制御基板1510の表面(実装面)1510x側のランド1510rf1~1510rf4の表面である銅箔をレジスト液で塗布して覆うことにより、ランド1510rf1~1510rf4の表面に塗布されたレジスト層の厚みを均一とすることができる。これにより、周辺制御基板1510の表面(実装面)1510x側のランド1510rf1~1510rf4とそれぞれ対応する部分のレジスト層の厚さが同一の厚さとなるため、周辺制御基板1510に形成される貫通孔1510r1~1510r4に金属製のナベねじを挿入してカバー平板1501aの裏面側に形成される取付ボス孔1501ag1~1501ag4へ向かってねじ込むことにより周辺制御基板1510をカバー平板1501aの裏面側に固定する際に、周辺制御基板1510の歪みを防止することができる。

【1941】

また、本第3実施形態においては、FAN取付凹部1501aaに取り付けられる空冷ファンFANの羽部が回転すると、この回転により羽部を介して、カバー体1501の内側空間の空気を周辺制御ユニット1500の外部へ向かってはき出すことにより、周辺制御ユニット1500の外部から空気を、カバー体1501のカバー平板1501aに複数形成される通風孔1501az、そしてカバー体1501とベース体1502との空間内に収容される金属製のシールド板1540に複数形成される通風孔1540azを介して、取り込む際に、カバー体1501のカバー平板1501aに複数形成される通風孔1501azのそれぞれに流入する空気の流速を小さく抑えることができるようになっているが、FAN取付凹部1501aaに取り付けられる空冷ファンFANの羽部が回転すると、この回転により羽部を介して、空気を吸い込んで周辺制御IC1510aへ向かって空気を送り出すようにしてもよい。換言すると、空冷ファンFANを、カバー体1501とベース体1502との空間内における空気の交換を主目的とせず、単に周辺制御IC1510aを空冷することを主目的としてもよい。

【1942】

また、第3実施形態に係る周辺制御基板ボックスによるノイズ対策の構成においても、カバー平板1501aの裏面側に形成される取付ボス孔1501ag1~1501ag4の取付面(ボス面)と当接する周辺制御基板1510の表面(実装面)1510x側のランド1510rf1~1510rf4の表面である銅箔に対しては、周辺制御基板1510の表面(実装面)1510xにメタルマスクを置いてメタルマスク上にスキージ(へら

10

20

30

40

50

のようなもの)を用いて半田ペーストを広げることでメタルマスクに形成される穴から塗布し、周辺制御基板1510の表面(実装面)1510xをリフロー炉に入れて熱で半田ペーストを乾燥させるようにしているが、周辺制御基板1510の表面(実装面)を半田槽へ流してハンダ付けしてもよい。この場合、周辺制御基板1510の表面(実装面)1510x側のランド1510rf1~1510rf4と、カバー平板1501aの裏面側に形成される取付ボス孔1501ag1~1501ag4の取付面(ボス面)と、が当接する面積が減少して電気的な接続性が悪くならないように、周辺制御基板1510の表面(実装面)のランド1510rf1~1510rf4の表面である銅箔には、ハンダ付けが一部に盛り上がらないように均一にする必要がある。

#### 【1943】

例えば、周辺制御基板1510の表面(実装面)のランド1510rf1~1510rf4の表面である銅箔には、その一部がレジスト液により塗布されて所定の形状に形成されるレジスト層1510xrが形成され、周辺制御基板1510の表面(実装面)のランド1510rf1~1510rf4の表面である銅箔の所定の形状を有する領域にハンダ付けされることとなる。具体的には、「所定の形状」として、周辺制御基板1510の表面(実装面)のランド1510rf1~1510rf4の表面である銅箔に対して、図221(a)に示したように、レジストが所定幅を有する円が同心円状に複数形成される形状(レジストが所定幅を有する単一円が同心円状に形成される形状でもよい。)、図221(b)に示したように、レジストが所定幅及び所定長さを有する矩形形状がランド1510rf1~1510rf4の中心として環状に複数配列された菊状に形成される形状、図221(c)に示したように、レジストが所定幅を有する縦方向の線と横方向の線とから構成される格子状に形成される形状(レジストが所定幅を有する縦方向のみ線が所定距離寸法だけ離間して複数形成される形状でもよいし、レジストが所定幅を有する横方向のみ線が所定距離寸法だけ離間して複数形成される形状でもよい。)、図221(d)に示したように、レジストが所定幅を有する線が所定距離だけ離間して右上がりの線が斜線状に複数形成される形状(レジストが所定幅を有する線が所定距離だけ離間して右下がりの線が斜線状に複数形成される形状でもよい。)、図示しないが小さな円形状の集合した形状等を挙げることができる。

#### 【1944】

このように、周辺制御基板1510の表面(実装面)のランド1510rf1~1510rf4の表面である銅箔の一部がレジスト液により塗布されて所定の形状に形成されるレジスト層1510xrが形成され、周辺制御基板1510の表面(実装面)のランド1510rf1~1510rf4の表面である銅箔の所定の形状を有する領域にハンダ付けされるようになっていたため、周辺制御基板1510の表面(実装面)のランド1510rf1~1510rf4の表面である銅箔にハンダ付けされるハンダの量を抑制することができる(換言すると、レジスト液により塗布されて所定の形状としては、周辺制御基板1510の表面(実装面)のランド1510rf1~1510rf4の表面である銅箔にハンダ付けされるハンダの量を抑制することができるという効果を発揮できるものであればよい)。これにより、周辺制御基板1510の表面(実装面)を半田槽へ流してハンダ付けする場合に、周辺制御基板1510の表面(実装面)のランド1510rf1~1510rf4の表面である銅箔には、ハンダ付けが一部に盛り上がらないように均一にすることができる。このようにハンダ付けされたハンダは、カバー平板1501aの裏面側に形成される取付ボス孔1501ag1~1501ag4の取付面(ボス面)と周辺制御基板1510の表面(実装面)1510x側のランド1510rf1~1510rf4とを電氣的に接続可能に被覆している。

#### 【1945】

なお、このようなレジストにより形成される所定の図形を、金属製のナベねじのナベ部の座面(頭部の座面)と当接する周辺制御基板1510の裏面(ハンダ面)1510y側のランド1510rb1~1510rb4の表面である銅箔に対しても行ってもよい。このようにハンダ付けされたハンダは、周辺制御基板1510の裏面(ハンダ面)1510

10

20

30

40

50

y側のランド1510rb1~1510rb4と金属製のナベねじのナベ部の座面(頭部の座面)とを電氣的に接続可能に被覆している。また、周辺制御基板1510の表面(実装面)を半田槽へ流してハンダ付けする場合に、周辺制御基板1510の表面(実装面)のランド1510rf1~1510rf4の表面である銅箔をレジスト液で塗布して覆うことにより、ランド1510rf1~1510rf4の表面に塗布されたレジスト層の厚みを均一としてもよい。

【1946】

また、第3実施形態に係る周辺制御基板ボックスによるノイズ対策の構成においても、周辺制御基板1510をカバー平板1501aの裏面側に固定する際に、金属製のナベねじを用いていたが、金属製のナベねじに平座金、ばね座金、歯付き座金(「菊座金」ともいう。)等の金属製の座金を通して周辺制御基板1510をカバー平板1501aの裏面側に固定するようにしてもよい。

10

【1947】

また、第3実施形態に係る周辺制御基板ボックスによるノイズ対策の構成においては、額縁状の金属製フレームの後面全体が金属製裏蓋により塞がれて固定されることで額縁状の金属製フレームと金属製裏蓋とが電氣的に接続された状態となって透明な合成樹脂製ボックスに収容されており、この透明な合成樹脂製ボックスと、ベース体1502と、が別体としてそれぞれ成型されていたが、この透明な合成樹脂製ボックスにベース体1502を一体に成型するようにしてもよい。

【1948】

20

[第1実施形態に係る周辺制御基板ボックスによるノイズ対策の構成と第4実施形態に係る周辺制御基板ボックスによるノイズ対策の構成との対比]

第1実施形態に係る周辺制御基板ボックスによるノイズ対策の構成では、上述したように、カバー体1501、及びベース体1502に加えて、配線カバー体1503は、上述したように、すべてポリカーボネートにカーボン含有した導電性の樹脂製として構成されると共に、カバー体1501(カバー平板1501a)の裏面側に周辺制御基板1510、周辺データROM基板1520、及び液晶出力基板1530等の各種基板が金属製のナベねじによりそれぞれ固定されると、これら各種基板のグラウンド(GND)と電氣的に接続されて同一のグラウンド(GND)となるように構成されていた。

【1949】

30

これに対して、第4実施形態に係る周辺制御基板ボックスによるノイズ対策の構成では、図231及び図232に示すように、後方が開口されると共に上下方向と比べて左右方向に長いボックス形状を有する透明な非導電性の樹脂製により成型されるカバー体1501と、遊技の進行を制御する主制御ユニット1300の主制御基板1310からのコマンドに基づいて演出の進行を制御することができる周辺制御基板1510と、周辺制御基板1510と電氣的に接続される周辺データROM基板1520と、周辺制御基板1510と電氣的に接続される液晶出力基板1530と、周辺制御基板1510、周辺データROM基板1520、及び液晶出力基板1530等の各種基板へ侵入するノイズ(電磁波ノイズ)を低減(抑制)することができる各種基板の表面(実装面)側に配置される金属製の基板表面(実装面)側シールド板1540と、金属製の基板表面(実装面)側シールド板1540の所定箇所に取付けられる(接着される)導電性弾性部材1545と、周辺制御基板1510、周辺データROM基板1520、及び液晶出力基板1530等の各種基板へ侵入するノイズ(電磁波ノイズ)を低減(抑制)することができる各種基板の裏面(ハンダ面)側に配置される金属製の基板裏面(ハンダ面)側シールド板1555と、カバー体1501の開口を塞ぐ透明な非導電性の樹脂製により成型されるベース体1502と、を備えている。カバー体1501の内部空間内には、周辺制御基板1510、周辺データROM基板1520、及び液晶出力基板1530等の各種基板が金属製の基板表面(実装面)側シールド板1540と金属製の基板裏面(ハンダ面)側シールド板1555とに挟持されてカバー体1501の所定位置に取り付けられ、カバー体1501の開口をベース体1502により塞ぐことにより、カバー体1501とベース体1502とによる周辺制

40

50

御基板ボックス1505（封印基板ボックス）が構成されている。

【1950】

[第4実施形態に係る周辺制御基板ボックスのカバー体]

まず、第4実施形態に係る周辺制御基板ボックスのカバー体1502では、第1実施形態に係る周辺制御基板ボックスのカバー体1502のカバー平板1501aの裏面側に形成される取付ボス突出部1501ai1, 1501ai2がカバー平板1501aの裏面側に取付ボス孔1501ah3, 1501ah4としてそれぞれ形成されるという点で相違していると共に、第1実施形態に係る周辺制御基板ボックスのカバー体1502のカバー平板1501aの裏面側に形成される取付ボス突出部1501an1, 1501an2がカバー平板1501aの裏面側に取付ボス孔1501am3, 1501am4としてそれぞれ形成されるという点で相違している。また、第4実施形態に係る周辺制御基板ボックスのカバー体1502では、周辺制御基板1510に備える図示しないリアルタイムクロックICに電源断時においても電源を供給することができるバックアップ電源1510eが図示しないホルダから飛び出して図示しないリアルタイムクロックICへの電源供給が遮断されないように、円筒形状を有する飛び出し防止部1501awがカバー体1502のカバー平板1501aの裏面側からバックアップ電源1510eの正面側へ向かって突出して形成されるという点で第1実施形態に係る周辺制御基板ボックスのカバー体1502と相違している。なお、飛び出し防止部1501awの端面は、バックアップ電源1510eから所定距離寸法（例えば、1mm）だけ離間して配置されている。

【1951】

また、第1実施形態に係る周辺制御基板ボックスのカバー体1502の裏面側に周辺制御基板1510、周辺データROM基板1520、及び液晶出力基板1530等の各種基板を取り付けるときには、周辺制御基板1510、周辺データROM基板1520、及び液晶出力基板1530等の各種基板の貫通孔（取付ボス突出部が挿入されるものを除く。）に直接図示しない金属製のナベねじを挿入してカバー平板1501aの裏面側に形成される取付ボス孔にねじ込むことで固定されていたが、第4実施形態に係る周辺制御基板ボックスのカバー体1502の裏面側に周辺制御基板1510、周辺データROM基板1520、及び液晶出力基板1530等の各種基板を取り付けるときには、周辺制御基板1510、周辺データROM基板1520、及び液晶出力基板1530等の各種基板における複数の貫通孔のうち特定の貫通孔に直接図示しない金属製のナベねじを挿入してカバー平板1501aの裏面側に形成される取付ボス孔にねじ込むことで固定する第1固定方法を行った後に、周辺制御基板1510、周辺データROM基板1520、及び液晶出力基板1530等の各種基板の裏面（ハンダ面）側を覆うように金属製の基板裏面（ハンダ面）側シールド板1555のL字状取付片に形成される各貫通孔を、周辺制御基板1510、周辺データROM基板1520、及び液晶出力基板1530等の各種基板における特定の貫通孔を除く他の貫通孔のうち対応する貫通孔に合わせるように配置し、カバー体1501の開口をベース体1502で塞いでベース平板1502aの表面側に形成される取付ボスの貫通孔に図示しない金属製のナベねじを挿入し、金属製の基板裏面（ハンダ面）側シールド板1555のL字状取付片に形成される各貫通孔、周辺制御基板1510、周辺データROM基板1520、及び液晶出力基板1530等の各種基板における他の貫通孔をそれぞれ通してカバー平板1501aの裏面側に形成される取付ボス孔にそれぞれねじ込むことで固定する第2固定方法を行う。

【1952】

第1固定方法において、周辺制御基板1510をカバー平板1501aの裏面側に取り付けるときには、後述する金属製の基板表面（実装面）側シールド板1540のL字状取付片1540c1に形成される貫通孔1540c1aを、カバー平板1501aの裏面側に形成される取付ボス孔1501ag1に合わせるように配置し、後述する金属製の基板表面（実装面）側シールド板1540のL字状取付片1540c2に形成される貫通孔1540c2aを、カバー平板1501aの裏面側に形成される取付ボス孔1501ag4に合わせるように配置する。そして、周辺制御基板1510に形成される貫通孔1510

r 1 ~ 1 5 1 0 r 4のうち、貫通孔 1 5 1 0 r 1 , 1 5 1 0 r 4を、金属製の基板表面（実装面）側シールド板 1 5 4 0のL字状取付片 1 5 4 0 c 1に形成される貫通孔 1 5 4 0 c 1 a、金属製のシールド板 1 5 4 0のL字状取付片 1 5 4 0 c 1に形成される貫通孔 1 5 4 0 c 2 a、及びカバー平板 1 5 0 1 aの裏面側に形成される取付ボス孔 1 5 0 1 a g 1 , 1 5 0 1 a g 4に合わせるように配置すると共に、周辺制御基板 1 5 1 0に形成される貫通孔 1 5 1 0 r 2 , 1 5 1 0 r 3を、カバー平板 1 5 0 1 aの裏面側に形成される取付ボス孔 1 5 0 1 a g 2 , 1 5 0 1 a g 3に合わせるように配置する。

【 1 9 5 3 】

第 1 固定方法において、周辺データROM基板 1 5 2 0をカバー平板 1 5 0 1 aの裏面側に取り付けるときには、後述する金属製の基板表面（実装面）側シールド板 1 5 4 0のL字状取付片 1 5 4 0 b 1に形成される貫通孔 1 5 4 0 b 1 aを、カバー平板 1 5 0 1 aの裏面側に形成される取付ボス孔 1 5 0 1 a h 2に合わせるように配置する。そして、周辺データROM基板 1 5 2 0に形成される貫通孔 1 5 2 0 r 1 ~ 1 5 2 0 r 4を、カバー平板 1 5 0 1 aの裏面側に形成される取付ボス孔 1 5 0 1 a h 1 ~ 1 5 0 1 a h 4に合わせるように配置する。

10

【 1 9 5 4 】

第 1 固定方法において、液晶出力基板 1 5 3 0をカバー平板 1 5 0 1 aの裏面側に取り付けるときには、後述する金属製の基板表面（実装面）側シールド板 1 5 4 0のL字状取付片 1 5 4 0 b 2に形成される貫通孔 1 5 4 0 b 2 aを、カバー平板 1 5 0 1 aの裏面側に形成される取付ボス孔 1 5 0 1 a m 1に合わせるように配置する。そして、液晶出力基板 1 5 3 0に形成される貫通孔 1 5 3 0 r 1 ~ 1 5 3 0 r 4を、カバー平板 1 5 0 1 aの裏面側に形成される取付ボス孔 1 5 0 1 a n 1 ~ 1 5 0 1 a n 4に合わせるように配置する。

20

【 1 9 5 5 】

そして、周辺制御基板 1 5 1 0の貫通孔 1 5 1 0 r 1 ~ 1 5 1 0 r 4のうち特定の貫通孔として貫通孔 1 5 1 0 r 2 , 1 5 1 0 r 3に図示しない金属製のナベねじを挿入して取付ボス孔 1 5 0 1 a g 1 ~ 1 5 0 1 a g 4へ向かってねじ込むことにより周辺制御基板 1 5 1 0をカバー平板 1 5 0 1 aの裏面側に固定することができる。これにより、周辺制御基板 1 5 1 0の裏面（ハンダ面）側に形成されるランド 1 5 1 0 r b 1 ~ 1 5 1 0 r b 4のうち、ランド 1 5 1 0 r b 2 , 1 5 1 0 r b 3と、金属製のナベねじの座面と、がそれぞれ当接した状態となる。

30

【 1 9 5 6 】

そして、周辺データROM基板 1 5 2 0に形成される貫通孔 1 5 2 0 r 1 ~ 1 5 2 0 r 4のうち特定の貫通孔として貫通孔 1 5 2 0 r 1 , 1 5 2 0 r 4に図示しない金属製のナベねじを挿入してカバー平板 1 5 0 1 aの裏面側に形成される取付ボス孔 1 5 0 1 a h 3 , 1 5 0 1 a h 2へ向かってねじ込むことにより周辺データROM基板 1 5 2 0をカバー平板 1 5 0 1 aの裏面側に固定することができる。これにより、周辺データROM基板 1 5 2 0の裏面（ハンダ面）側に形成されるランド 1 5 2 0 r b 1 , 1 5 2 0 r b 2 , 1 5 2 0 r b 4のうち、ランド 1 5 2 0 r b 1 , 1 5 2 0 r b 4と、金属製のナベねじの座面と、がそれぞれ当接した状態となる。また、金属製の基板表面（実装面）側シールド板 1 5 4 0のL字状取付片 1 5 4 0 b 1は、周辺データROM基板 1 5 2 0に形成されるランド 1 5 2 0 r f 4と電氣的に接続される状態となることで金属製の基板表面（実装面）側シールド板 1 5 4 0が周辺データROM基板 1 5 2 0のグラウンド（GND）へ接続されることとなる。周辺データROM基板 1 5 2 0のグラウンド（GND）ラインは、周辺制御基板 1 5 1 0のグラウンド（GND）ラインと、液晶出力基板 1 5 3 0のグラウンド（GND）ラインと、が電氣的に接続され、同一のグラウンド（GND）となっているため、金属製の基板表面（実装面）側シールド板 1 5 4 0は、周辺データROM基板 1 5 2 0のグラウンド（GND）へ接続されることにより、周辺制御基板 1 5 1 0のグラウンド（GND）と、液晶出力基板 1 5 3 0のグラウンド（GND）と、へ接続されることとなる。また、周辺制御基板 1 5 1 0、周辺データROM基板 1 5 2 0、及び液晶出力基板 1 5 3 0のグラウンド（

40

50

GND)ラインは、本体枠4の基板ユニット620における電源基板630のグランド(GND)ラインと電氣的に接続されているため、金属製の基板表面(実装面)側シールド板1540は、周辺データROM基板1520のグランド(GND)へ接続されることにより、電源基板630のグランド(GND)ラインへ接続されることとなる。

【1957】

そして、液晶出力基板1530に形成される貫通孔1530r1~1530r4のうち特定の貫通孔として貫通孔1530r1, 1530r4に図示しない金属製のナベねじを挿入してカバー平板1501aの裏面側に形成される取付ボス孔1501am1, 1501am4へ向かってねじ込むことにより液晶出力基板1530をカバー平板1501aの裏面側に固定することができる。これにより、液晶出力基板1530の裏面(ハンダ面)側に形成されるランド1530rb1, 1530rb3, 1530rb4のうち、ランド1530rb1, 1530rb4と、金属製のナベねじの座面と、がそれぞれ当接した状態となる。また、金属製の基板表面(実装面)側シールド板1540のL字状取付片1540b2は、液晶出力基板1530に形成されるランド1530rf1と電氣的に接続される状態となることで金属製のシールド板1540が液晶出力基板1530のグランド(GND)へ接続されることとなる。液晶出力基板1530のグランド(GND)ラインは、周辺制御基板1510のグランド(GND)ラインと、周辺データROM基板1520のグランド(GND)ラインと、が電氣的に接続され、同一のグランド(GND)となっているため、金属製の基板表面(実装面)側シールド板1540は、液晶出力基板1530のグランド(GND)へ接続されることにより、周辺制御基板1510のグランド(GND)と、周辺データROM基板1520のグランド(GND)と、へ接続されることとなる。また、周辺制御基板1510、周辺データROM基板1520、及び液晶出力基板1530のグランド(GND)ラインは、本体枠4の基板ユニット620における電源基板630のグランド(GND)ラインと電氣的に接続されているため、金属製の基板表面(実装面)側シールド板1540は、液晶出力基板1530のグランド(GND)へ接続されることにより、電源基板630のグランド(GND)ラインへ接続されることとなる。

【1958】

この第1固定方法の後に、第2固定方法において、周辺制御基板1510、周辺データROM基板1520、及び液晶出力基板1530等の各種基板の裏面(ハンダ面)側を覆うように後述する金属製の基板裏面(ハンダ面)側シールド板1555のL字状取付片1555b1~1555b4にそれぞれ形成される貫通孔1555b1a~1555b4aを、周辺制御基板1510、周辺データROM基板1520、及び液晶出力基板1530等の各種基板における特定の貫通孔を除く他の貫通孔のうち対応する貫通孔として、周辺制御基板1510の貫通孔1510r1, 1510r4、周辺データROM基板1520の貫通孔1520r2、及び液晶出力基板1530の貫通孔1530r3に合わせるように配置し、カバー体1501の開口をベース体1502で塞いでベース平板1502aの表面側に形成される後述する取付ボス1502af1~1502af6の貫通孔1502ag1~1502ag6に図示しない金属製のナベねじを挿入し、金属製の基板裏面(ハンダ面)側シールド板1555のL字状取付片1555b1~1555b4にそれぞれ形成される貫通孔1555b1a~1555b4a、そして周辺制御基板1510、周辺データROM基板1520、及び液晶出力基板1530等の各種基板における特定の貫通孔を除く他の貫通孔のうち対応する貫通孔として、周辺制御基板1510の貫通孔1510r1, 1510r4、周辺データROM基板1520の貫通孔1520r2, 1520r3、及び液晶出力基板1530の貫通孔1530r2, 1530r3をそれぞれ通してカバー平板1501aの裏面側に形成される取付ボス孔1501ag1, 1501ag4, 1501ah1, 1501ah4, 1501am3, 1501am2にそれぞれねじ込むことで固定する。

【1959】

第1固定方法、そして第2固定方法を順番に行うことにより、周辺制御基板1510が



金属製の基板表面（実装面）側シールド板1540のL字状取付片1540c1, 1540c2の裏面と金属製の基板裏面（ハンダ面）側シールド板1555のL字状取付片1555b1, 1555b2の表面とにより挟持される状態となる。この状態において、周辺制御基板1510の表面（実装面）側に形成されるランド1510rf1, 1510rf4と、金属製の基板表面（実装面）側シールド板1540のL字状取付片1540c1, 1540c2の裏面と、がそれぞれ当接した状態となると共に、周辺制御基板1510の裏面（ハンダ面）側に形成されるランド1510rb1, 1510rb4と、金属製の基板裏面（ハンダ面）側シールド板1555のL字状取付片1555b1, 1555b2の表面と、がそれぞれ当接した状態となる。これにより、金属製の基板表面（実装面）側シールド板1540のL字状取付片1540c1, 1540c2は、周辺制御基板1510の表面（実装面）側に形成されるランド1510rf1, 1510rf4とそれぞれ電氣的に接続される状態となることで金属製の基板表面（実装面）側シールド板1540が周辺制御基板1510のグランド（GND）へ接続されることとなると共に、金属製の基板裏面（ハンダ面）側シールド板1555のL字状取付片1555b1, 1555b2は、周辺制御基板1510の裏面（ハンダ面）側に形成されるランド1510rb1, 1510rb4とそれぞれ電氣的に接続される状態となることで金属製の基板裏面（ハンダ面）側シールド板1555が周辺制御基板1510のグランド（GND）へ接続されることとなる。周辺制御基板1510のグランド（GND）ラインは、周辺データROM基板1520のグランド（GND）ラインと、液晶出力基板1530のグランド（GND）ラインと、が電氣的に接続され、同一のグランド（GND）となっているため、金属製の基板表面（実装面）側シールド板1540、及び金属製の基板裏面（ハンダ面）側シールド板1555は、周辺制御基板1510のグランド（GND）へ接続されることにより、電源基板630のグランド（GND）ラインへ接続されることとなる。

#### 【1960】

また、第1固定方法、そして第2固定方法を順番に行うことにより、周辺データROM基板1520の裏面（ハンダ面）側に形成されるランド1520rb2と、金属製の基板裏面（ハンダ面）側シールド板1555のL字状取付片1555b3の表面と、が当接した状態となる。これにより、金属製の基板裏面（ハンダ面）側シールド板1555のL字状取付片1555b3は、周辺データROM基板1520の裏面（ハンダ面）側に形成されるランド1520rb2と電氣的に接続される状態となることで金属製の基板裏面（ハンダ面）側シールド板1555が周辺データROM基板1520のグランド（GND）へ接続されることとなる。これにより、周辺データROM基板1520のグランド（GND）ラインは、周辺制御基板1510のグランド（GND）ラインと、液晶出力基板1530のグランド（GND）ラインと、が電氣的に接続され、同一のグランド（GND）となっているため、金属製の基板裏面（ハンダ面）側シールド板1555は、周辺データROM基板1520のグランド（GND）へ接続されることにより、周辺制御基板1510のグランド（GND）と、液晶出力基板1530のグランド（GND）と、へ接続されることとなる。また、周辺制御基板1510、周辺データROM基板1520、及び液晶出力基板1530のグランド（GND）ラインは、本体枠4の基板ユニット620における電源基板630のグランド（GND）ラインと電氣的に接続されているため、金属製の基板裏面（ハンダ面）側シールド板1555は、周辺データROM基板1520のグランド（GND）へ接続されることにより、電源基板630のグランド（GND）ラインへ接続されることとなる。

## 【1961】

また、第1固定方法、そして第2固定方法を順番に行うことにより、液晶出力基板1530の裏面（ハンダ面）側に形成されるランド1530rb3と、金属製の基板裏面（ハンダ面）側シールド板1555のL字状取付片1555b4の表面と、が当接した状態となる。これにより、金属製の基板裏面（ハンダ面）側シールド板1555のL字状取付片1555b4は、液晶出力基板1530の裏面（ハンダ面）側に形成されるランド1530rb3と電氣的に接続される状態となることで金属製の基板裏面（ハンダ面）側シールド板1555が液晶出力基板1530のグランド（GND）へ接続されることとなる。液晶出力基板1530のグランド（GND）ラインは、周辺制御基板1510のグランド（GND）ラインと、周辺データROM基板1520のグランド（GND）ラインと、が電氣的に接続され、同一のグランド（GND）となっているため、金属製の基板裏面（ハンダ面）側シールド板1555は、液晶出力基板1530のグランド（GND）へ接続されることにより、周辺制御基板1510のグランド（GND）と、周辺データROM基板1520のグランド（GND）と、へ接続されることとなる。また、周辺制御基板1510、周辺データROM基板1520、及び液晶出力基板1530のグランド（GND）ラインは、本体枠4の基板ユニット620における電源基板630のグランド（GND）ラインと電氣的に接続されているため、金属製の基板裏面（ハンダ面）側シールド板1555は、液晶出力基板1530のグランド（GND）へ接続されることにより、電源基板630のグランド（GND）ラインへ接続されることとなる。

10

## 【1962】

また、第1固定方法、そして第2固定方法を順番に行うことにより、金属製の基板表面（実装面）側シールド板1540の所定箇所に取付けられる（接着される）導電性弾性部材1545が金属製の基板裏面（ハンダ面）側シールド板1555の表面側に押し当てられて接触した状態となる。これにより、金属製の基板表面（実装面）側シールド板1540と金属製の基板裏面（ハンダ面）側シールド板1555とが電氣的に接続された状態となる。

20

## 【1963】

周辺制御基板1510、周辺データROM基板1520、及び液晶出力基板1530等の各種基板が金属製の基板表面（実装面）側シールド板1540と共にそれぞれカバー平板1501aの裏面側の所定位置に取り付けられることにより、周辺制御IC1510aの表面（品番や型式が印刷されている面）とFAN取付凹部1501aaの後面とには、上述した所定の距離寸法を有する隙間（2.3mm）が形成される状態となる。

30

## 【1964】

FAN取付凹部1501aaの底面に形成される複数の円弧形状のスリット孔1501aaaにおけるそれぞれ面積を加えたもの（総面積）は、上述したように、カバー体1501のカバー平板1501aに複数形成される通風孔1501azにおける面積と、上述したすき間（周辺制御基板1510に備える7つのコネクタCN1～CN7と、カバー体1501に形成される7つのコネクタ穴1501ac1～1501ac7と、に形成されるすき間、周辺制御基板1510に備える音量調整スイッチ1510dと、カバー体1501に形成される音量調整穴1501ac8と、に形成されるすき間、そして液晶出力基板1530に備える2つのコネクタCN8、CN9と、カバー体1501に形成される2つのコネクタ穴1501ac9、1501ac10と、に形成されるすき間）における面積と、を加えたものより小さくなっている。このため、FAN取付凹部1501aaに取り付けられる空冷ファンFANの羽部が回転すると、この回転により羽部を介して、カバー体1501の内側空間の空気を周辺制御ユニット1500の外部へ向かってはき出すことにより、周辺制御ユニット1500の外部から空気を、カバー体1501のカバー平板1501aに複数形成される通風孔1501az、そしてカバー体1501とベース体1502との空間内に収容される金属製の基板表面（実装面）側シールド板1540に複数形成される通風孔1540azを介して、取り込む際に、カバー体1501のカバー平板1501aに複数形成される通風孔1501azのそれぞれに流入する空気の流速を小さ

40

50

く抑えることができるようになっている。

【1965】

[第4実施形態に係る周辺制御基板ボックスのベース体]

ベース体1502のベース平板1502aの表面側には、カバー体1501のカバー平板1501aの裏面側に形成される取付ボス孔1501ag1, 1501ag4, 1501ah1, 1501ah4, 1501am3, 1501am2と対応する位置に、貫通孔1502ag1~1502ag6を有する取付ボス1502af1~1502af6がそれぞれ形成されている。これら取付ボス1502af1~1502af6の貫通孔1502ag1~1502ag6に図示しない金属製のナベねじが挿入されてねじ込まれ、ベース1502をカバー体1501に固定する。

10

【1966】

なお、周辺制御基板1510の裏面(ハンダ面)側においては、ベース体1502に形成される断線防止リブ部1502aa1~1502aa3と対応する領域には、断線防止リブ部1502aa1~1502aa3の外形と比べて一回り大きい形状を有する箔抜き領域NR1, NR2, NR3がそれぞれ形成され、断線防止リブ部1502aa1~1502aa3の前面(当接面)が箔抜き領域NR1, NR2, NR3にそれぞれ当接する。これらの箔抜き領域NR1, NR2, NR3は、ベース体1502に形成される断線防止リブ部1502aa1~1502aa3からノイズ(電磁波ノイズ)の侵入を阻止することができるように、周辺制御基板1510のグランド(GND)から隔離されている。換言すると、ノイズ(電磁波ノイズ)がベース体1502に形成される断線防止リブ部1502aa1~1502aa3から箔抜き領域NR1, NR2, NR3を介して、周辺制御基板1510のベタグランドへ侵入することができない「ノイズが抜けにくいルート」が形成される。

20

【1967】

[第4実施形態に係る周辺制御基板ボックスの金属製の基板表面(実装面)側シールド板]

周辺制御基板1510、周辺データROM基板1520、及び液晶出力基板1530等の各種基板へ侵入するノイズ(電磁波ノイズ)を低減(抑制)することができる各種基板の表面(実装面)側に配置される金属製の基板表面(実装面)側シールド板1540は、その正面から見て、横長の長方形形状のシールド平板1540a(板厚:1.2mm)の左

30

【1968】

また、金属製の基板表面(実装面)側シールド板1540は、その正面から見て、横長の長方形形状のシールド平板1540a(板厚:1.2mm)の右上側、及び右下側において所定距離寸法(本第4実施形態では、シールド平板1540aの裏面から12mm)だけ後方へ屈曲したL字状取付片1540c1, 1540c2がそれぞれ形成されていると共に、横長の長方形形状のシールド平板1540a(板厚:1.2mm)の中央上寄りであってL字状取付片1540b1の上側に所定距離寸法(本第4実施形態では、シールド平板1540aの裏面から9.9mm)だけ後方へ屈曲したL字状回路接続片1540dが形成されている。L字状回路接続片1540dの裏面には、その上端から下端までに亘って導電性弾性部材1545が取り付けられている(接着されている)。

40

【1969】

シールド平板1540aは、その周囲に、カバー側壁1501b~1501eと干渉しないように切り欠きがそれぞれ形成されていると共に、カバー平板1501aのFAN取付凹部1501aa、及び配線引出凹部1501abと対応する位置に、略正方形形状の開口部1540aaが形成されている。これにより、周辺制御基板1510、周辺データROM基板1520、及び液晶出力基板1530等の各種基板が金属製の基板表面(実装面)側シールド板1540と共にそれぞれカバー平板1501aの裏面側の所定位置に取り

50

付けられる状態においては、カバー体1501のカバー側壁1501b~1501eがシールド平板1540aの外形周囲とそれぞれ干渉せず、カバー平板1501aのFAN取付凹部1501aa、及び配線引出凹部1501abがシールド平板1540aの開口部1540aaに接触することなく挿入される状態となる。

【1970】

金属製の基板表面(実装面)側シールド板1540は、L字状取付片1540b1, 1540b2の裏面と、L字状取付片1540c1, 1540c2の裏面と、が同一平面に配置されるように屈曲して形成されていると共に、L字状取付片1540b1, 1540b2, 1540c1, 1540c2の裏面と、シールド平板1540aの表面と、がそれぞれ平行な面となるように形成されている。なお、本第4実施形態では、シールド平板1540aの表面からL字状取付片1540b1, 1540b2, 1540c1, 1540c2の裏面までに亘る距離寸法が13.2mmとなっている。

10

【1971】

L字状取付片1540b1, 1540b2には、上述したカバー体1501の裏面に形成される取付ボス孔1501ah2, 1501am1と対応する位置に、貫通孔1540b1a, 1540b2aがそれぞれ形成されている。

【1972】

L字状取付片1540c1, 1540c2には、上述したカバー体1501の裏面に形成される取付ボス孔1501ag1, 1501ag4と対応する位置に、貫通孔1540c1a, 1540c2aがそれぞれ形成されている。

20

【1973】

周辺制御基板1510、周辺データROM基板1520、及び液晶出力基板1530等の各種基板が金属製の基板表面(実装面)側シールド板1540と共にそれぞれカバー平板1501aの裏面側の所定位置に取り付けられる状態においては、各種基板の表面(カバー平板1501aの裏面側と対向する面)とカバー平板1501aの裏面との間に所定高さの距離寸法(本第4実施形態では、14.8mm)を有する空間が形成される状態となり、この空間内に金属製の基板表面(実装面)側シールド板1540が配置されることで2つの空間が形成される状態となる。

【1974】

この2つの空間は、各種基板の表面(カバー平板1501aの裏面側と対向する面)と後述する金属製のシールド板1540のシールド平板1540aの裏面との間に第1の所定高さの距離寸法(本第4実施形態では、12mm)を有する第1の空間と、後述する金属製のシールド板1540のシールド平板1540aの表面とカバー平板1501aの裏面との間に第2の所定高さの距離寸法(本第4実施形態では、1.6mm)を有する第2の空間と、から構成されている。

30

【1975】

第1の空間には、周辺制御基板1510に備える各種電子部品等(周辺制御IC1510a、制御ROM1510b、SDRAM1510c、図示しないリアルタイムクロックIC、バックアップ電源1510e、図示しない電源作成回路、図示しない抵抗、図示しないコンデンサ、LEDML1~LEDML4、特殊コネクタSCN1, SCN2等)、周辺データROM基板1520に備える各種電子部品等(周辺データROM1520a、図示しない抵抗、図示しないコンデンサ、特殊コネクタSCN3等)、及び液晶出力基板1530に備える各種電子部品等(図示しない抵抗、図示しないコンデンサ、特殊コネクタSCN4等)が収容されているのに対して、第2の空間には、各種電子部品等が全く収容されていない。これは、ノイズ(電磁波ノイズ)の影響を受け易い各種電子部品等を第1の空間1505a内に収容することによりノイズ(電磁波ノイズ)の対策を講ずることができると共に、第2の空間1505b内に熱を発生する各種電子部品等を収容しないことで第1の空間内における各種電子部品等から発生する熱を、金属製の基板表面(実装面)側シールド板1540を介して、第2の空間1505bへ効率良く伝えるためである。つまり、金属製の基板表面(実装面)側シールド板1540は、ノイズ(電磁波ノイズ)の低

40

50

減（抑制）する機能に加えて、放熱板としての機能も有している。

【1976】

金属製の基板表面（実装面）側シールド板1540のシールド平板1540aには、カバー体1501のカバー平板1501aに形成される複数の円形状を有する通風孔1501azと対応する位置に、それぞれ同一形状の通風孔1540azが形成されている。つまり、これらの通風孔1540azは、通風孔1501azと同様に、直径が3mm、左右方向のピッチ幅が6.5mm、上下方向のピッチ幅が6.0mm～6.5mmを有して形成されている。カバー体1501のFAN取付凹部1501aaに取り付けられる空冷ファンFANの羽部が回転すると、この回転により羽部を介して、カバー体1501の内側空間の空気を周辺制御ユニット1500の外部へ向かってはき出すことにより、周辺制御ユニット1500の外部から空気を、カバー体1501のカバー平板1501aに形成される通風孔1501az、そしてシールド板1540のシールド平板1540aに形成される通風孔1540azを介して、取り込むことでカバー体1501の内側空間のうち第1の空間1505a（特に、周辺制御IC1510a）を空冷することができると共に、金属製のシールド板1540を空冷することができる。

10

【1977】

また、金属製の基板表面（実装面）側シールド板1540のシールド平板1540aには、カバー体1501のカバー平板の上辺、左辺、下辺、及び右辺にそれぞれ設けられるカバー側壁1501b～1501eから侵入するノイズ（電磁波ノイズ）対策として、シールド平板1540aの各辺を後方へ（周辺制御基板1510、周辺データROM基板1520、及び液晶出力基板1530等の各種基板の表面（実装面）側へ向かって）屈曲させて側壁1540aeがそれぞれ形成されている。これらの側壁1540aeは、通風孔1540azが全く形成されていない。また、これらの側壁1540aeは、周辺制御ユニット1500が組み立てられた状態において、その端面が周辺制御基板1510、周辺データROM基板1520、及び液晶出力基板1530等の各種基板の表面（実装面）から所定距離寸法（例えば、3.9mm）を有して離間しているため接触せず、各種基板に実装されている各種の電子部品と接触しないようになっている。

20

【1978】

また、金属製の基板表面（実装面）側シールド板1540のシールド平板1540aには、カバー体1502のカバー平板1501aの裏面側から突出して形成される円筒形状を有する飛び出し防止部1501awを通す円形状を有する開口部1540awが形成されている。

30

【1979】

[第4実施形態に係る周辺制御基板ボックスの金属製の基板裏面（ハンダ面）側シールド板]

周辺制御基板1510、周辺データROM基板1520、及び液晶出力基板1530等の各種基板へ侵入するノイズ（電磁波ノイズ）を低減（抑制）することができる各種基板の裏面（ハンダ面）側に配置される金属製の基板裏面（ハンダ面）側シールド板1555は、その正面から見て、横長の長方形形状のシールド平板1555a（板厚：1.2mm）の左上側、左下側、右上側、及び右下側において所定距離寸法（本第4実施形態では、シールド平板1555aの裏面から2.3mm）だけ後方へ屈曲したL字状取付片1555b1～1555b4がそれぞれ形成されている。これらのL字状取付片1555b1～1555b4は、それぞれの表面が同一平面に配置されるように屈曲して形成されている。

40

【1980】

シールド平板1555aには、ベース体1502に形成される断線防止リブ部1502aa1～1502aa3とそれぞれ干渉しないように切り欠き部1555aa1～1555aa3がそれぞれ形成されている。また、シールド平板1555aには、ベース体1502のベース平板1502aの表面側に形成される取付ボス1502af1～1502af6のうち、周辺データROM基板1520の裏面（ハンダ面）側と当接する取付ボス1502af4と、液晶出力基板1530の裏面（ハンダ面）側と当接する取付ボス15

50

02af5と、にそれぞれ干渉しないように切り欠き部1555aa5が形成されている。また、シールド平板1555aの表面側には、シールド平板1555aの形状と対応するように、周辺制御基板1510、周辺データROM基板1520、及び液晶出力基板1530等の各種基板におけるグラウンド(GND)以外の電氣的な接続による短絡を防止する図示しない透明な絶縁シートが取り付けられている(接着されている)。また、シールド平板1555aには、金属製の基板表面(実装面)側シールド板1540のシールド平板1540aに形成される側壁1540ae、及び通風孔1540azが全く形成されていない。

#### 【1981】

なお、シールド平板1555aの表面側における切り欠き部1555aa5の下側領域には、金属製の基板表面(実装面)側シールド板1540に形成されるL字状回路接続片1540dの裏面に取り付けられている(接着されている)導電性弾性部材1545が押し当てられて接触される領域となっている。

10

#### 【1982】

周辺制御基板1510、周辺データROM基板1520、及び液晶出力基板1530等の各種基板の裏面(ハンダ面)側を覆うに金属製の基板裏面(ハンダ面)側シールド板1555が取り付けられる状態においては、周辺制御基板1510、周辺データROM基板1520、及び液晶出力基板1530等の各種基板の裏面側(ハンダ面)の近傍に金属製の基板裏面(ハンダ面)側シールド板1555が配置されることにより、各種電子部品等から発する熱を各種基板が吸収し、この吸収した熱を各種基板から金属製の基板裏面(ハンダ面)側シールド板1555から奪うことで効率良く各種基板を冷却することができる。つまり金属製の基板裏面(ハンダ面)側シールド板1555は、ノイズ(電磁波ノイズ)の低減(抑制)する機能に加えて、放熱板としての機能も有している。

20

#### 【1983】

なお、周辺制御ユニット1500が組み立てられると、金属製の基板裏面(ハンダ面)側シールド板1555の裏面側がベース体1502のベース平板1502aの表面と当接した状態となっている。

#### 【1984】

[第4実施形態に係る周辺制御基板ボックスの導電性弾性部材]

金属製の基板表面(実装面)側シールド板1540のL字状回路接続片1540dの裏面に取り付けられる(接着される)導電性弾性部材1545は、クッション性(弾性)を有する導電部材であり、導電性被覆部1545aと、導電性被覆部1545aにより被覆される芯材としての矩形形状を有する発泡体1545bと、導電性被覆部1545aに貼られる導電性粘着テープ1545cと、から構成されている。導電性被覆部1545aとしては、例えば、ポリエステル織布に銅及びニッケルの金属被膜が形成されているもの、ポリイミドフィルムに銅及びニッケルの導電層が形成されるもの等を挙げることができる。発泡体1545bとしては、例えば、耐熱性を有するポリウレタンフォームを挙げることができる。導電性粘着テープ1545cとしては、例えば、アクリル系粘着剤が使用された導電性両面接着テープを挙げることもできる。導電性粘着テープ1545cの表面は、使用されるまでピール紙により保護されており、導電性被覆部1545aを他の部材へ

30

40

#### 【1985】

なお、導電性弾性部材1545の断面形状(輪切りにした形状)は、その幅が約5mm、その高さが約3mmである長形状を有し、導電性粘着テープ1545cは、その幅が約2mm、その高さが約0.035mmである長形状を有している。

#### 【1986】

[第4実施形態に係る周辺制御基板ボックスの組み立て方法]

周辺制御ユニット1500の組み立て方法について説明する。まず、周辺データROM基板1520に備える特殊コネクタSCN3のソケットを、周辺制御基板1510に備える特殊コネクタSCN1のプラグに挿入して押し込む。続いて、液晶出力基板1530に

50

備える特殊コネクタ S C N 4 のソケットを、周辺制御基板 1 5 1 0 に備える特殊コネクタ S C N 2 のプラグに挿入して押し込む。

【 1 9 8 7 】

続いて、周辺制御基板 1 5 1 0、周辺データ R O M 基板 1 5 2 0 及び液晶出力基板 1 5 3 0 をカバー平板 1 5 0 1 a の裏面側に取り付けるために、金属製の基板表面（実装面）側シールド板 1 5 4 0 の L 字状取付片 1 5 4 0 c 1 に形成される貫通孔 1 5 4 0 c 1 a を、カバー平板 1 5 0 1 a の裏面側に形成される取付ボス孔 1 5 0 1 a g 1 に合わせるように配置し、金属製の基板表面（実装面）側シールド板 1 5 4 0 の L 字状取付片 1 5 4 0 c 2 に形成される貫通孔 1 5 4 0 c 2 a を、カバー平板 1 5 0 1 a の裏面側に形成される取付ボス孔 1 5 0 1 a g 4 に合わせるように配置し、金属製の基板表面（実装面）側シールド板 1 5 4 0 の L 字状取付片 1 5 4 0 b 1 に形成される貫通孔 1 5 4 0 b 1 a を、カバー平板 1 5 0 1 a の裏面側に形成される取付ボス孔 1 5 0 1 a h 2 に合わせるように配置し、金属製の基板表面（実装面）側シールド板 1 5 4 0 の L 字状取付片 1 5 4 0 b 2 に形成される貫通孔 1 5 4 0 b 2 a を、カバー平板 1 5 0 1 a の裏面側に形成される取付ボス孔 1 5 0 1 a m 1 に合わせるように配置する。

10

【 1 9 8 8 】

続いて、周辺制御基板 1 5 1 0 に形成される貫通孔 1 5 1 0 r 1 ~ 1 5 1 0 r 4 を、カバー平板 1 5 0 1 a の裏面側に形成される取付ボス孔 1 5 0 1 a g 1 ~ 1 5 0 1 a g 4 に合わせるように配置し、周辺データ R O M 基板 1 5 2 0 に形成される貫通孔 1 5 2 0 r 1 , 1 5 2 0 r 2 , 1 5 2 0 r 3 , 1 5 2 0 r 4 を、カバー平板 1 5 0 1 a の裏面側に形成される取付ボス孔 1 5 0 1 a h 3 , 1 5 0 1 a h 1 , 1 5 0 1 a h 4 , 1 5 0 1 a h 2 に合わせるように配置し、液晶出力基板 1 5 3 0 に形成される貫通孔 1 5 3 0 r 1 , 1 5 3 0 r 2 , 1 5 3 0 r 3 , 1 5 3 0 r 4 を、カバー平板 1 5 0 1 a の裏面側に形成される取付ボス孔 1 5 0 1 a m 1 , 1 5 0 1 a m 3 , 1 5 0 1 a m 2 , 1 5 0 1 a m 4 に合わせるように配置する。

20

【 1 9 8 9 】

続いて、図 2 3 3 に示すように、第 1 固定方法により、周辺制御基板 1 5 1 0、周辺データ R O M 基板 1 5 2 0 及び液晶出力基板 1 5 3 0 等の各種基板の裏面（ハンダ面）側から直接図示しない金属製のナベねじを挿入してカバー平板 1 5 0 1 a の裏面側に形成される各種取付ボス孔にねじ込むことで固定する。この第 1 固定方法により、固定される貫通孔に対してネジ固定指示マークとネジ固定指示マークの近傍に通し番号とが各種基板の裏面（ハンダ面）にシルク印刷として印刷されている。この通し番号は、製造元の作業者が図示しない金属製のナベねじを挿入してねじ込んで固定する順番（作業手順）を指示している。なお、ネジ固定指示マークとネジ固定指示マークの近傍に通し番号とがシルク印刷として印刷される色は、周辺制御基板 1 5 1 0、周辺データ R O M 基板 1 5 2 0 及び液晶出力基板 1 5 3 0 等の各種基板の表面（実装面）に実装される各種電子部品を配置する位置（向きの指定も含む。）を示す領域やその部品番号がシルク印刷として印刷される色と同一色（ここでは、白色）となっている。

30

【 1 9 9 0 】

具体的には、周辺データ R O M 基板 1 5 2 0 の貫通孔 1 5 2 0 r 1 には、周辺データ R O M 基板 1 5 2 0 の裏面（ハンダ面）側のランド 1 5 2 0 r b 1 の周囲を白色の太線の実線で囲むネジ固定指示マーク D T H 1 がシルク印刷として印刷され、このネジ固定指示マーク D T H 1 の近傍に白色の通し番号 1 が矩形形状の白線で囲まれてシルク印刷として印刷されている。また、周辺データ R O M 基板 1 5 2 0 の貫通孔 1 5 2 0 r 4 には、周辺データ R O M 基板 1 5 2 0 の裏面（ハンダ面）側のランド 1 5 2 0 r b 4 の周囲を白色の太線の実線で囲むネジ固定指示マーク D T H 2 がシルク印刷として印刷され、このネジ固定指示マーク D T H 2 の近傍に白色の通し番号 2 が矩形形状の白線で囲まれてシルク印刷として印刷されている。

40

【 1 9 9 1 】

また、液晶出力基板 1 5 3 0 の貫通孔 1 5 3 0 r 1 には、液晶出力基板 1 5 3 0 の裏面

50

(ハンダ面)側のランド1530rb1の周囲を白色の太線の実線で囲むネジ固定指示マークDTH3がシルク印刷として印刷され、このネジ固定指示マークDTH3の近傍に白色の通し番号3が矩形状の白線で囲まれてシルク印刷として印刷されている。また、液晶出力基板1530の貫通孔1530r4には、液晶出力基板1530の裏面(ハンダ面)側のランド1530rb4の周囲を白色の太線の実線で囲むネジ固定指示マークDTH4がシルク印刷として印刷され、このネジ固定指示マークDTH4の近傍に白色の通し番号4が矩形状の白線で囲まれてシルク印刷として印刷されている。

**【1992】**

また、周辺制御基板1510の貫通孔1510r2には、周辺制御基板1510の裏面(ハンダ面)側のランド1510rb2の周囲を白色の太線の実線で囲むネジ固定指示マークDTH5がシルク印刷として印刷され、このネジ固定指示マークDTH5の近傍に白色の通し番号5が矩形状の白線で囲まれてシルク印刷として印刷されている。また、周辺制御基板1510の貫通孔1510r3には、周辺制御基板1510の裏面(ハンダ面)側のランド1510rb3の周囲を白色の太線の実線で囲むネジ固定指示マークDTH6がシルク印刷として印刷され、このネジ固定指示マークDTH6の近傍に白色の通し番号6が矩形状の白線で囲まれてシルク印刷として印刷されている。

**【1993】**

製造元の作業者が通し番号1～通し番号4までを順番に図示しない金属製のナベねじを挿入してねじ込んで固定する作業を行うことにより、周辺制御基板1510に形成される貫通孔1510r1～1510r4は、カバー平板1501aの裏面側に形成される取付ボス孔1501ag1～1501ag4から少しズレている場合がある。このような場合であっても、周辺データROM基板1520、及び液晶出力基板1530をカバー平板1501aの裏面側に固定することにより上下左右方向を拘束して、このような拘束による寸法誤差を、周辺制御基板1510をカバー平板1501aの裏面側に固定する際に、周辺制御基板1510に形成される貫通孔1510r1～1510r4と、カバー平板1501aの裏面側に形成される取付ボス孔1501ag1～1501ag4と、にそれぞれ持たせた寸法的な余裕により吸収することができるようになっていたため、周辺制御基板1510の位置を微調整して周辺制御基板1510に形成される貫通孔1510r1～1510r4をカバー平板1501aの裏面側に形成される取付ボス孔1501ag1～1501ag4に合わせることができる。

**【1994】**

製造元の作業者が通し番号1、そして通し番号2までを順番に図示しない金属製のナベねじを挿入してねじ込んで固定する作業を行うことにより、周辺データROM基板1520の裏面(ハンダ面)側に形成されるランド1520rb1、1520rb4と、金属製のナベねじの座面と、がそれぞれ当接した状態となる。また、金属製の基板表面(実装面)側シールド板1540のL字状取付片1540b1は、周辺データROM基板1520の表面(実装面)側に形成されるランド1520rf4と電氣的に接続される状態となることで金属製の基板表面(実装面)側シールド板1540が周辺データROM基板1520のグランド(GND)へ接続されることとなる。

**【1995】**

製造元の作業者が通し番号3、そして通し番号4までを順番に図示しない金属製のナベねじを挿入してねじ込んで固定する作業を行うことにより、液晶出力基板1530の裏面(ハンダ面)側に形成されるランド1530rb1、1530rb4と、金属製のナベねじの座面と、がそれぞれ当接した状態となる。また、金属製の基板表面(実装面)側シールド板1540のL字状取付片1540b2は、液晶出力基板1530に形成されるランド1530rf1と電氣的に接続される状態となることで金属製のシールド板1540が液晶出力基板1530のグランド(GND)へ接続されることとなる。

**【1996】**

製造元の作業者が通し番号5、そして通し番号6までを順番に図示しない金属製のナベねじを挿入してねじ込んで固定する作業を行うことにより、周辺制御基板1510の裏面

10

20

30

40

50



(ハンダ面)側に形成されるランド1510rb2, 1510rb3と、金属製のナベねじの座面と、がそれぞれ当接した状態となる。

【1997】

なお、製造元の作業者が通し番号1～通し番号6までを順番に図示しない金属製のナベねじを挿入してねじ込んで固定する作業を行う際に、製造元の作業者が通し番号1～通し番号6までを順番に図示しない金属製のナベねじを挿入してねじ込んで固定する作業を行わずランダムに図示しない金属製のナベねじを挿入してねじ込んで固定する作業を行うと、通し番号1～通し番号6のうちいずれかの通し番号が指示するものに図示しない金属製のナベねじを挿入してねじ込んで固定し忘れるミスが発生する可能性がある。このようなミスが発生すると、図示しない金属製のナベねじによる固定が不完全なまま周辺制御基板ボックス1505(周辺制御ユニット1500)が出荷されることとなる。

10

【1998】

また、製造元の作業者が通し番号1～通し番号6が指示している周辺データROM基板1520の貫通孔1520r1, 1520r4、液晶出力基板1530の貫通孔1530r1, 1530r4、及び周辺制御基板1510の貫通孔1510r2, 1510r3以外の貫通孔、つまり周辺データROM基板1520の貫通孔1520r2, 1520r3、液晶出力基板1530の貫通孔1530r2, 1530r3、及び周辺制御基板1510の貫通孔1510r1, 1510r4のうち、いずれか1つ又は複数の貫通孔に直接図示しない金属製のナベねじを誤って挿入してカバー平板1501aの裏面側に形成される取付ボス孔にねじ込むことで固定した後にベース体1502をカバー体1501に被せたとしても、ベース平板1502aの表面側に形成される取付ボス1502af1～1502af6のうち、誤って挿入された金属製のナベねじと対応する取付ボスの取付面(ボス面)と誤って挿入された金属製のナベねじの頭部と必ず干渉するため、ベース体1502とカバー体1501とのすき間が形成されてカバー体1501をベース体1502に完全に塞ぐことができないようになっている。

20

【1999】

このように、周辺データROM基板1520、液晶出力基板1530、及び周辺制御基板1510のうち、周辺制御基板1510を最後にカバー平板1501aの裏面側に固定するようになっている。

【2000】

続いて、周辺制御基板1510、周辺データROM基板1520、及び液晶出力基板1530等の各種基板の裏面(ハンダ面)側を覆うように、金属製の基板裏面(ハンダ面)側シールド板1555のL字状取付片1555b1に形成される貫通孔1555b1a, 1555b2aを周辺制御基板1510の貫通孔1510r1, 1510r4に合わせるように配置し、金属製の基板裏面(ハンダ面)側シールド板1555のL字状取付片1555b3に形成される貫通孔1555b3aを周辺データROM基板1520の貫通孔1520r2に合わせるように配置し、金属製の基板裏面(ハンダ面)側シールド板1555のL字状取付片1555b4に形成される貫通孔1555b4aを液晶出力基板1530の貫通孔1530r3に合わせるように配置する。このように金属製の基板裏面(ハンダ面)側シールド板1555が周辺制御基板1510、周辺データROM基板1520、及び液晶出力基板1530等の各種基板の裏面(ハンダ面)側を覆うように配置されると、金属製の基板裏面(ハンダ面)側シールド板1555のシールド平板1555aには通気孔等の孔が全く形成されていないため、上述した、ネジ固定指示マークDTH1～DTH6、及び通し番号1～通し番号6も金属製の基板裏面(ハンダ面)側シールド板1555により覆われて視認困難となる。換言すると、組み立てられた透明な非導電性の樹脂製として成型される周辺制御基板ボックス1505をさまざまな角度から周辺制御基板1510、周辺データROM基板1520、及び液晶出力基板1530等の各種基板を覗き込んだとしても、周辺制御基板1510、周辺データROM基板1520、及び液晶出力基板1530等の各種基板が上述した第1固定方法により固定されているという点が金属製の基板裏面(ハンダ面)側シールド板1555によりわからないようになっており、周辺

30

40

50

制御基板ボックス 1505 のセキュリティを向上することができる。

【2001】

続いて、導電性弾性部材 1545 の導電性粘着テープ 1545c のピール紙を剥がして、金属製の基板表面（実装面）側シールド板 1540 の L 字状回路接続片 1540d の裏面に導電性弾性部材 1545 の粘着テープ 1545c を取り付ける（接着する）。

【2002】

続いて、カバー体 1501 に形成される板状の案内部 1501ca, 1501cb を、ベース体 1502 の係合部 1502ca に形成される案内受部 1502caa, 1502cab に挿入すると共に、カバー体 1501 に形成されるヒンジ掛け部 1501cc, 1501cd の L 字状の鉤部 1501cca, 1501cda を、ベース体 1502 の係合部 1502ca に形成されるヒンジ受け部 1502cac, 1502cad の U 字溝形状の袋部 1502cae, 1502caf に挿入する。

10

【2003】

続いて、ヒンジ受け部 1502cac, 1502cad の U 字溝形状の袋部 1502cae, 1502caf に、カバー体 1501 に形成されるヒンジ掛け部 1501cc, 1501cd の L 字状の鉤部 1501cca, 1501cda が当接した状態でベース体 1502 によりカバー体 1501 の開口側を覆うように回り込ませ、そのままベース体 1502 をカバー体 1501 に被せた状態において、第 2 固定方法により、ベース平板 1502a の表面側に形成される取付ボス 1502af1 ~ 1502af6 の貫通孔 1502ag1 ~ 1502ag6 に図示しない金属製のナベねじを挿入してねじ込んで固定する。

20

【2004】

具体的には、ベース平板 1502a の表面側に形成される取付ボス 1502af1 の貫通孔 1502ag1 に図示しない金属製のナベねじを挿入して金属製の基板裏面（ハンダ面）側シールド板 1555 の L 字状取付片 1555b1 に形成される貫通孔 1555b1a、周辺制御基板 1510 の貫通孔 1510r1、金属製の基板表面（実装面）側シールド板 1540 の L 字状取付片 1540c1 に形成される貫通孔 1540c1a をそれぞれ通ってカバー平板 1501a の裏面側に形成される取付ボス孔 1501ag1 にねじ込むことで固定する。また、ベース平板 1502a の表面側に形成される取付ボス 1502af2 の貫通孔 1502ag2 に図示しない金属製のナベねじを挿入して金属製の基板裏面（ハンダ面）側シールド板 1555 の L 字状取付片 1555b2 に形成される貫通孔 1555b2a、周辺制御基板 1510 の貫通孔 1510r4、金属製の基板表面（実装面）側シールド板 1540 の L 字状取付片 1540c2 に形成される貫通孔 1540c2a をそれぞれ通ってカバー平板 1501a の裏面側に形成される取付ボス孔 1501ag1 にねじ込むことで固定する。これにより、周辺制御基板 1510 が金属製の基板表面（実装面）側シールド板 1540 の L 字状取付片 1540c1, 1540c2 の裏面と金属製の基板裏面（ハンダ面）側シールド板 1555 の L 字状取付片 1555b1, 1555b2 の表面とにより挟持される状態となる。この状態において、周辺制御基板 1510 の表面（実装面）側に形成されるランド 1510rf1, 1510rf4 と、金属製の基板表面（実装面）側シールド板 1540 の L 字状取付片 1540c1, 1540c2 の裏面と、がそれぞれ当接した状態となると共に、周辺制御基板 1510 の裏面（ハンダ面）側に形成されるランド 1510rb1, 1510rb4 と、金属製の基板裏面（ハンダ面）側シールド板 1555 の L 字状取付片 1555b1, 1555b2 の表面と、がそれぞれ当接した状態となる。つまり、金属製の基板表面（実装面）側シールド板 1540 の L 字状取付片 1540c1, 1540c2 は、周辺制御基板 1510 の表面（実装面）側に形成されるランド 1510rf1, 1510rf4 とそれぞれ電氣的に接続される状態となることで金属製の基板表面（実装面）側シールド板 1540 が周辺制御基板 1510 のグランド（GND）へ接続されることとなると共に、金属製の基板裏面（ハンダ面）側シールド板 1555 の L 字状取付片 1555b1, 1555b2 は、周辺制御基板 1510 の裏面（ハンダ面）側に形成されるランド 1510rb1, 1510rb4 とそれぞれ電氣的に接続される状態となることで金属製の基板裏面（ハンダ面）側シールド板 1555 が周辺

30

40

50

制御基板 1510 のグラウンド ( GND ) へ接続されることとなる。

【 2005 】

また、ベース平板 1502 a の表面側に形成される取付ボス 1502 a f 3 の貫通孔 1502 a g 3 に図示しない金属製のナベねじを挿入して金属製の基板裏面 ( ハンダ面 ) 側シールド板 1555 の L 字状取付片 1555 b 3 に形成される貫通孔 1555 b 3 a、周辺データ ROM 基板 1520 の貫通孔 1520 r 2、をそれぞれ通ってカバー平板 1501 a の裏面側に形成される取付ボス孔 1501 a h 1 にねじ込むことで固定する。これにより、周辺データ ROM 基板 1520 の裏面 ( ハンダ面 ) 側に形成されるランド 1520 r b 2 と、金属製の基板裏面 ( ハンダ面 ) 側シールド板 1555 の L 字状取付片 1555 b 3 の表面と、が当接した状態となる。つまり、金属製の基板裏面 ( ハンダ面 ) 側シールド板 1555 の L 字状取付片 1555 b 3 は、周辺データ ROM 基板 1520 の裏面 ( ハンダ面 ) 側に形成されるランド 1520 r b 2 と電氣的に接続される状態となることで金属製の基板裏面 ( ハンダ面 ) 側シールド板 1555 が周辺データ ROM 基板 1520 のグラウンド ( GND ) へ接続されることとなる。

10

【 2006 】

また、ベース平板 1502 a の表面側に形成される取付ボス 1502 a f 4 の貫通孔 1502 a g 4 に図示しない金属製のナベねじを挿入して周辺データ ROM 基板 1520 の貫通孔 1520 r 3 を通ってカバー平板 1501 a の裏面側に形成される取付ボス孔 1501 a h 4 にねじ込むことで固定する。また、ベース平板 1502 a の表面側に形成される取付ボス 1502 a f 5 の貫通孔 1502 a g 5 に図示しない金属製のナベねじを挿入して液晶出力基板 1530 の貫通孔 1530 r 2 を通ってカバー平板 1501 a の裏面側に形成される取付ボス孔 1501 a m 3 にねじ込むことで固定する。

20

【 2007 】

また、ベース平板 1502 a の表面側に形成される取付ボス 1502 a f 6 の貫通孔 1502 a g 6 に図示しない金属製のナベねじを挿入して金属製の基板裏面 ( ハンダ面 ) 側シールド板 1555 の L 字状取付片 1555 b 4 に形成される貫通孔 1555 b 4 a、液晶出力基板 1530 の貫通孔 1530 r 3、をそれぞれ通ってカバー平板 1501 a の裏面側に形成される取付ボス孔 1501 a m 2 にねじ込むことで固定する。これにより、液晶出力基板 1530 の裏面 ( ハンダ面 ) 側に形成されるランド 1530 r b 3 と、金属製の基板裏面 ( ハンダ面 ) 側シールド板 1555 の L 字状取付片 1555 b 4 の表面と、が当接した状態となる。つまり、金属製の基板裏面 ( ハンダ面 ) 側シールド板 1555 の L 字状取付片 1555 b 4 は、液晶出力基板 1530 の裏面 ( ハンダ面 ) 側に形成されるランド 1530 r b 3 と電氣的に接続される状態となることで金属製の基板裏面 ( ハンダ面 ) 側シールド板 1555 が液晶出力基板 1530 のグラウンド ( GND ) へ接続されることとなる。

30

【 2008 】

この第 2 固定方法により、ベース平板 1502 a の表面側に形成される取付ボス 1502 a f 1 ~ 1502 a f 6 の貫通孔 1502 a g 1 ~ 1502 a g 6 に図示しない金属製のナベねじを挿入してねじ込んで固定すると、金属製の基板表面 ( 実装面 ) 側シールド板 1540 に取付けられる ( 接着される ) 導電性弾性部材 1545 が金属製の基板裏面 ( ハンダ面 ) 側シールド板 1555 の表面側に押し当てられて接触した状態となる。これにより、金属製の基板表面 ( 実装面 ) 側シールド板 1540 と金属製の基板裏面 ( ハンダ面 ) 側シールド板 1555 とが電氣的に接続された状態となる。このとき、導電性弾性部材 1545 が押し込まれて高さ方向につぶれる ( 本第 4 実施形態では、導電性弾性部材 1545 の高さが 1 mm ~ 1.5 mm つぶれる ) ことにより、寸法公差や組み付け誤差による寸法ズレを導電性弾性部材 1545 により吸収することができるようになっている。これにより、周辺制御基板 1510、周辺データ ROM 基板 1520、及び液晶出力基板 1530 等の各種基板を挟持する、金属製の基板表面 ( 実装面 ) 側シールド板 1540 と金属製の基板裏面 ( ハンダ面 ) 側シールド板 1555 とが電氣的に確実に接続される状態とし、金属製の基板表面 ( 実装面 ) 側シールド板 1540 と金属製の基板裏面 ( ハンダ面 ) 側シ

40

50

ールド板 1555 とにより挟持される周辺制御基板 1510、周辺データROM基板 1520、及び液晶出力基板 1530等の各種基板等のグラウンド(GND)ラインと電氣的に接続されて、同一のグラウンド(GND)とすることができるため、ノイズ(電磁波ノイズ)に対して強い環境を周辺制御ユニット1500(周辺制御基板1510、周辺データROM基板1520、及び液晶出力基板1530等の各種基板)と周辺制御ユニット1500(周辺制御基板1510、周辺データROM基板1520、及び液晶出力基板1530等の各種基板)の周辺とに対して構築することができる。したがって、電磁波ノイズによる影響を低減することができる。

#### 【2009】

続いて、カバー体1501に形成されるカバー側封印部1501eaに図示しない金属製のアンカーリベットが挿入された金属製ワンウェイネジを挿入してベース体1502に形成されるベース側封印部1502eaへ向かってねじ込む。金属製ワンウェイネジがねじ込まれることにより金属製アンカーリベットの先端面がベース側封印部1502eaにおいて外部へ向かって広がることによって、カバー体1501に形成されるカバー側封印部1501eaと、ベース体1502に形成されるベース側封印部1502eaと、が封印される状態となる。

10

#### 【2010】

このような封印された状態においては、ベース体1502のベース側壁1502b~1502eの内側にカバー体1501のカバー側壁1501b~1501eが嵌まると共に内接(面接触)する状態となる。

20

#### 【2011】

なお、このような封印された状態を解除する場合には、カバー体1501に形成されるカバー側封印部1501eaを工具により破壊しなければならぬ構造となっている。したがって、開閉の痕跡を見ることで、カバー体1501とベース体1502とから構成される周辺制御基板ボックス1505の不正な開閉を発見することができ、周辺制御基板ボックス1505への不正行為に対する抑止力が高められている。

#### 【2012】

続いて、カバー体1501のカバー平板1501aに形成されるFAN取付凹部1501aaに空冷ファンFANを押し込み、空冷ファンFANからの複数の配線をカバー体1501のカバー平板1501aに形成される配線引出凹部1501abから引き出し、取付孔1501aac1, aac2にそれぞれカバー平板1501aの正面から後方へ向かって、図示しない金属製の座付きナベねじ(ナベ頭と平ワッシャーとを一体とした形状を有するねじ)をねじ込む。

30

#### 【2013】

続いて、液晶出力基板1530のコネクタCN10に対して、カバー体1501のカバー平板1501aに形成される配線引出開口部1501aeを介して、演出表示装置1600への複数の配線(ハーネス)を接続するためのコネクタを挿入して取り付けて、カバー体1501のカバー平板1501aに形成される取付凹部1501afに配線カバー体1503を嵌め合わせる。配線カバー体1503に形成される貫通孔1503b1, 1503b2に図示しない金属製のナベねじを挿入して取付孔1501afb1, 1501afb2にそれぞれ配線カバー体1503の正面から後方へ向かってねじ込むことにより、配線カバー体1503を取付凹部1501afに固定する。これにより、複数の配線は、配線カバー体1503によりカバーされて触れることができない。

40

#### 【2014】

このように組み立てられる周辺制御ユニット1500を、遊技盤5に備える遊技パネル1100の後側であって演出表示装置1600を収容する透明な合成樹脂製ボックスの裏面側に形成される取付部に取り付ける場合には、周辺制御ユニット1500を正面から見て、周辺制御ユニット1500の左辺側(周辺制御ユニット1500のベース体1502に形成される係合部1502ca側)を、透明な合成樹脂製ボックスの裏面側に形成される取付部を構成する装着溝に挿入し、周辺制御ユニット1500のベース体1502に形

50

成される貫通孔 1502eb1, 1502eb2 に図示しない金属製のナベねじを挿入して透明な合成樹脂製ボックスの裏面側に形成される取付部を構成する取付孔へ向かってねじ込むことにより固定する。

#### 【2015】

第4実施形態に係る周辺制御基板ボックスにおけるカバー体1501、ベース体1502、及び配線カバー体1503は、透明な非導電性の樹脂製として成型されて構成され、カバー体1501の内部空間内には、周辺制御基板1510、周辺データROM基板1520、及び液晶出力基板1530等の各種基板が金属製の基板表面(実装面)側シールド板1540、及び金属製の基板裏面(ハンダ面)側シールド板1555により挟持されて取り付けられると、金属製の基板表面(実装面)側シールド板1540、及び金属製の基板裏面(ハンダ面)側シールド板1555が各種基板のグラウンド(GND)へ接続されるように構成されている。また、周辺制御基板1510、周辺データROM基板1520、及び液晶出力基板1530のグラウンド(GND)ラインは、上述したように、本体枠4の基板ユニット620における電源基板630のグラウンド(GND)ラインと電氣的に接続されている。このため、カバー体1501、ベース体1502、及び配線カバー体1503から侵入したノイズ(電磁波ノイズ)を、金属製の基板表面(実装面)側シールド板1540、及び金属製の基板裏面(ハンダ面)側シールド板1555を介して、基板グラウンド(各種基板のグラウンド(GND))へ導いて除去することができるようになっている。これにより、各種基板(電源基板630を含む。)に、このようなノイズ(電磁波ノイズ)を除去する専用のフィルタをそれぞれ備える必要がなく、各種基板(電源基板630を含む。)のコストダウンに寄与することができる。

#### 【2016】

ここで、カバー体1501のカバー平板1501aに形成される複数の円形状を有する通風孔1501azの配置と、金属製の基板表面(実装面)側シールド板1540のシールド平板1540aに形成される複数の円形状を有する通風孔1540azの配置と、について説明する。これらの複数の円形状を有する通風孔1501az, 1540azは、上述したように、カバー体1501の内側空間を空冷することができると共に、不正の有無を確認することができる機能も有している。

#### 【2017】

具体的には、周辺制御ユニット1500を上述したように組み立てると、FAN取付凹部1501aaの右側に配置される複数の円形状を有する通風孔1501az, 1540azは、周辺制御基板1510に備える制御ROM1510bの表面に印刷されている品番や型式(又は管理番号)と、制御ROM1510bのICピンの状態と、周辺制御基板1510にシルク印刷された内容(例えば、ICの向き、部品番号、ピン番号等)と、を視認することができるように、つまり、制御ROM1510bの表面と、ICピンの状態と、周辺制御基板1510にシルク印刷された内容と、を多方向の角度から確認することができるように、制御ROM1510bの形状より大きな領域となるようにそれぞれ分散して配置されている。これにより、制御ROM1510bと周辺制御基板1510にシルク印刷された内容との対応関係に加えて、制御ROM1510bの改変を、複数の円形状を有する通風孔1501az, 1540azを介して、確認することができる。また、制御ROM1510bの近傍に配置されるLEDML1は、基板ユニット620の電源基板630からの直流+5Vが供給されている状態において点灯状態が維持されるようになっているため、本来、直流+5Vが供給されている状態を確認(モニター)する機能を有しているものの、制御ROM1510bを明るく照らすというスポットライトとしての機能もさらに有することによって、制御ROM1510bの表面の視認性の向上と、ICピンの状態の視認性の向上と、周辺制御基板1510にシルク印刷された内容の視認性の向上と、に寄与することができるようになっている。

#### 【2018】

また、FAN取付凹部1501aaの左側に配置される複数の円形状を有する通風孔1501az, 1540azは、周辺制御基板1510と周辺データROM基板1520と

の基板間コネクタの接続状態を確認することができるように、基板間コネクタの形状（周辺制御基板 1510 に備える特殊コネクタ SCN1 と周辺データ ROM 基板 1520 に特殊コネクタ SCN3 とにより構成される形状）より大きな領域であって、さらに、周辺データ ROM 基板 1520 に備える周辺データ ROM 1520a の表面に印刷されている品番や型式（又は管理番号）と、周辺データ ROM 1520a の IC ピンの状態と、周辺制御基板 1510 と周辺データ ROM 基板 1520 とにそれぞれシルク印刷された内容（例えば、コネクタのピン数、IC の向き、部品番号、ピン番号等）を視認することができるように、つまり、周辺データ ROM 1520a の表面と、IC ピンの状態と、周辺制御基板 1510 と周辺データ ROM 基板 1520 とにそれぞれにシルク印刷された内容と、を多方向の角度からほぼ確認することができる大きな領域となるようにそれぞれ分散して配置されている。これにより、周辺制御基板 1510 に備える特殊コネクタ SCN1 と周辺制御基板 1510 にシルク印刷された内容との対応関係、周辺データ ROM 基板 1520 に備える特殊コネクタ SCN3 と周辺データ ROM 基板 1520 にシルク印刷された内容との対応関係に加えて、周辺データ ROM 基板 1520 に備える周辺データ ROM 1520a の改変、周辺制御基板 1510 に備える特殊コネクタ SCN1 と周辺データ ROM 基板 1520 に備える特殊コネクタ SCN3 とによる基板間コネクタの改変を、複数の円形状を有する通風孔 1501az を介して、確認することができる。また、特殊コネクタ SCN1 の近傍に配置される LEDML3 は、基板ユニット 620 の電源基板 630 からの直流 +3.5V が供給されている状態において点灯状態が維持されるようになっているため、本来、直流 +3.5V が供給されている状態を確認（モニター）する機能を有しているものの、周辺制御基板 1510 に備える特殊コネクタ SCN1 と周辺データ ROM 基板 1520 に特殊コネクタ SCN3 とによる基板間コネクタを明るく照らすというスポットライトとしての機能もさらに有することによって、周辺データ ROM 1520a の表面の視認性の向上と、IC ピンの状態の視認性の向上と、周辺制御基板 1510 と周辺データ ROM 基板 1520 とにそれぞれにシルク印刷された内容の視認性の向上と、周辺制御基板 1510 に備える特殊コネクタ SCN1 と周辺データ ROM 基板 1520 に備える特殊コネクタ SCN3 とによる基板間コネクタの視認性の向上と、に寄与することができるようになっている。

#### 【2019】

また、FAN 取付凹部 1501aa の左下側に配置される複数の円形状を有する通風孔 1501az, 1540az は、周辺制御基板 1510 と液晶出力基板 1530 との基板間コネクタの接続状態を確認することができるように、基板間コネクタの形状（周辺制御基板 1510 に備える特殊コネクタ SCN2 と液晶出力基板 1530 に特殊コネクタ SCN4 とにより構成される形状）より大きな領域であって、さらに、周辺制御基板 1510 と液晶出力基板 1530 とにそれぞれシルク印刷された内容（例えば、コネクタのピン数、IC の向き、部品番号、ピン番号等）を視認することができるように、それぞれ分散して配置されている。これにより、周辺制御基板 1510 に備える特殊コネクタ SCN2 と周辺制御基板 1510 にシルク印刷された内容との対応関係、液晶出力基板 1530 に備える特殊コネクタ SCN4 と液晶出力基板 1530 にシルク印刷された内容との対応関係に加えて、周辺制御基板 1510 に備える特殊コネクタ SCN2 と液晶出力基板 1530 に備える特殊コネクタ SCN4 とによる基板間コネクタの改変を、複数の円形状を有する通風孔 1501az, 1540az を介して、確認することができる。また、特殊コネクタ SCN2 の近傍に配置される LEDML4 は、周辺制御 IC 1510a が動作している状態において点灯状態が維持されるようになっているため、本来、周辺制御 IC 1510a の動作を確認（モニター）する機能を有しているものの、周辺制御基板 1510 に備える特殊コネクタ SCN2 と液晶出力基板 1530 に特殊コネクタ SCN4 とによる基板間コネクタを明るく照らすというスポットライトとしての機能を有することによって、周辺制御基板 1510 と液晶出力基板 1530 とにそれぞれにシルク印刷された内容の視認性の向上と、周辺制御基板 1510 に備える特殊コネクタ SCN2 と液晶出力基板 1530 に備える特殊コネクタ SCN4 とによる基板間コネクタの視認性の向上と、に寄与するこ

10

20

30

40

50

とができるようになっている。

【2020】

また、FAN取付凹部1501aaの右下側に配置される複数の円形状を有する通風孔1501az, 1540azは、周辺制御基板1510に備えるSDRAM1510c1, 1510c2の表面に印刷されている品番や型式と、SDRAM1510c1, 1510c2のICピンの状態と、周辺制御基板1510にシルク印刷された内容(例えば、ICの向き、部品番号、ピン番号等)と、を視認することができるように、つまり、SDRAM1510c1, 1510c2の表面と、ICピンの状態と、周辺制御基板1510にシルク印刷された内容と、を多方向の角度から確認することができるように、SDRAM1510c1, 1510c2の形状より大きな領域となるようにそれぞれ分散して配置されている。これにより、SDRAM1510c1, 1510c2と周辺制御基板1510にシルク印刷された内容との対応関係に加えて、SDRAM1510c1, 1510c2の改変を、複数の円形状を有する通風孔1501az, 1540azを介して、確認することができる。また、SDRAM1510c1, 1510c2から構成されるSDRAM1510cの近傍に配置されるLEDML2は、基板ユニット620の電源基板630からの直流+12Vが供給されている状態において点灯状態が維持されるようになっているため、本来、直流+12Vが供給されている状態を確認(モニター)する機能を有しているものの、SDRAM1510cを明るく照らすというスポットライトとしての機能もさらに有することによって、SDRAM1510c(つまり、SDRAM1510c1, 1510c2)の表面の視認性の向上と、ICピンの状態の視認性の向上と、周辺制御基板1510にシルク印刷された内容の視認性の向上と、に寄与することができるようになっている。

10

20

【2021】

また、空冷ファンFANの羽部を構成する複数のブレードのうち、ブレードとブレードとのすき間(具体的には、検査人が空冷ファンFANの羽部を回転させることによりブレードとブレードとのすき間)から周辺制御基板1510に備える周辺制御IC1510aの品番を確認することができる。これにより、周辺制御IC1510aの周囲に不正基板が配置されていないかを、複数の円形状を有する通風孔1501azを介して、確認することができる。

【2022】

なお、周辺制御基板1510に備えるLEDML1~LEDML4として、面実装型であって角度が120度程度というワイドなものであり、指向性の弱いタイプのものが採用されているため、照明としての用途にも適している。周辺制御基板1510、周辺データROM基板1520、及び液晶出力基板1530等の各種基板が金属製の基板表面(実装面)側シールド板1540、及び金属製の基板裏面(ハンダ面)側シールド板1555により挟持されてカバー平板1501aの裏面側に取り付けられる状態においては、上述したように、各種基板の表面(カバー平板1501aの裏面側と対向する面)とカバー平板1501aの裏面との間に所定高さの距離寸法(本第4実施形態では、14.8mm)を有する空間が形成される状態となり、この空間内に金属製の基板表面(実装面)側シールド板1540が配置されることで2つの空間が形成される状態となる。この2つの空間は、上述したように、各種基板の表面(カバー平板1501aの裏面側と対向する面)と金属製の基板表面(実装面)側シールド板1540のシールド平板1540aの裏面との間に第1の所定高さの距離寸法(本第4実施形態では、12mm)を有する第1の空間と、金属製の基板表面(実装面)側シールド板1540のシールド平板1540aの表面とカバー平板1501aの裏面との間に第2の所定高さの距離寸法(本第4実施形態では、1.6mm)を有する第2の空間と、から構成されている。第1の空間には、上述したように、周辺制御基板1510に備える各種電子部品等、周辺データROM基板1520に備える各種電子部品等、及び液晶出力基板1530に備える各種電子部品等が収容されている。このように形成される第1の空間内を、照明としての用途にも適している周辺制御基板1510の表面に備えるLEDML1~LEDML4が点灯することによって、明るく

30

40

50

照らすことができる。

【2023】

また、金属製の基板表面（実装面）側シールド板1540が金属製であるため、光沢を有しており、周辺制御基板1510に備えるLEDML1～LEDML4の発光面とそれぞれ対向する、金属製の基板表面（実装面）側シールド板1540のシールド平板1540aの裏面の領域及びその周囲に対しては、LEDML1～LEDML4が発した光を反射させて再び周辺制御基板1510へ向かわせることができる反射部としての機能も有している。これらの反射部には、光沢を有する着色塗料をさらに塗布するように構成してもよい。

【2024】

また、周辺制御ユニット1500が取り付けられる遊技盤5の近傍には、図3に示したように、遊技盤5の上方に球タンク552やタンクレール553が配置され、遊技盤5の側方に払出ユニット560が配置されるため、これらにより構成される球経路において遊技球が互いにこすれ合って帯電して静電放電することでノイズ源となる。このため、球経路が形成される遊技盤5の近傍は、遊技球からの静電放電によるノイズ（電磁波ノイズ）の影響を受ける環境が存在する。またパチンコ機1は、遊技ホールの島設備に背向かいで列設されている。このように、遊技盤5の周囲はノイズ（電磁波ノイズ）の影響を極めて受けやすい環境下にある。そこで、本第4実施形態においては、カバー体1501、ベース体1502、及び配線カバー体1503を、上述したように、非導電性の樹脂製として透明に成型されて構成し、カバー体1501の内部空間内に、周辺制御基板1510、周辺データROM基板1520、及び液晶出力基板1530等の各種基板が金属製の基板表面（実装面）側シールド板1540、及び金属製の基板裏面（ハンダ面）側シールド板1555により挟持された状態で取り付けられることにより、金属製の基板表面（実装面）側シールド板1540、及び金属製の基板裏面（ハンダ面）側シールド板1555を各種基板のグランド（GND）と電気的に接続するという構成を採用した。また、本第4実施形態においては、周辺制御基板1510、周辺データROM基板1520、及び液晶出力基板1530のグランド（GND）ラインを、上述したように、本体枠4の基板ユニット620における電源基板630のグランド（GND）ラインと電気的に接続することにより、同一のグランド（GND）とする構成を採用した。

【2025】

これにより、遊技盤5の遊技パネル1100の後側（裏ユニット3000の裏箱3010の後面に取付けられている演出表示装置1600の後側）に取り付けられる周辺制御ユニット1500のカバー体1501、及びベース体1502から侵入したノイズ（電磁波ノイズ）を、金属製の基板表面（実装面）側シールド板1540や金属製の基板裏面（ハンダ面）側シールド板1555を介して、周辺制御基板1510、周辺データROM基板1520、及び液晶出力基板1530等の各種基板のグランド（GND）へ導いて除去することができる。換言すると、遊技盤5の遊技パネル1100の後側（裏ユニット3000の裏箱3010の後面に取付けられている演出表示装置1600の後側）に取り付けられる周辺制御ユニット1500のカバー体1501、及びベース体1502から侵入したノイズ（電磁波ノイズ）を、金属製の基板表面（実装面）側シールド板1540や金属製の基板裏面（ハンダ面）側シールド板1555を介して、基板グランド（各種基板のグランド（GND））へ導いて除去することができる。

【2026】

なお、本第4実施形態においては、周辺制御基板1510、周辺データROM基板1520、及び液晶出力基板1530等の各種基板が金属製の基板表面（実装面）側シールド板1540、及び金属製の基板裏面（ハンダ面）側シールド板1555により挟持されてカバー平板1501aの裏面側の所定位置に取り付けられる状態においては、各種基板の表面（カバー平板1501aの裏面側と対向する面）とカバー平板1501aの裏面との間に所定高さの距離寸法（本第4実施形態では、14.8mm）を有する空間が形成される状態となり、この空間内に金属製の基板表面（実装面）側シールド板1540が配置さ

10

20

30

40

50



れることで2つの空間が形成され、この2つの空間が、各種基板の表面（カバー平板1501aの裏面側と対向する面）と金属製の基板表面（実装面）側シールド板1540のシールド平板1540aの裏面との間に第1の所定高さの距離寸法（本第4実施形態では、12mm）を有する第1の空間と、金属製の基板表面（実装面）側シールド板1540のシールド平板1540aの表面とカバー平板1501aの裏面との間に第2の所定高さの距離寸法（本第4実施形態では、1.6mm）を有する第2の空間と、から構成されていた。換言すると、第1の所定高さの距離寸法が第2の所定高さの距離寸法より大きく形成されていた。遊技盤5に大型の演出ユニット（可動演出体を作動することができる電氣的駆動源や駆動機構、及び原点位置や作動位置を検出するための各種センサ）を配置した場合であって奥行き方向の距離寸法に余裕がある場合には、第1の所定高さの距離寸法と第2の所定高さの距離寸法とを同一の所定高さの距離寸法として構成してもよいし、第2の所定高さの距離寸法を第1の所定高さの距離寸法と比べて大きくするように構成してもよい。このように構成しても、ノイズ（電磁波ノイズ）の影響を受け易い各種電子部品等を第1の空間内に収容することにより電磁波ノイズの対策を講ずることができると共に、第2の空間内に熱を発する各種電子部品等を収容しないことで第1の空間内における各種電子部品等から発する熱を、金属製の基板表面（実装面）側シールド板1540を介して、第2の空間へ効率良く伝えることができる。

#### 【2027】

また、本第4実施形態においては、金属製の基板表面（実装面）側シールド板1540には、円形状を有す複数の通風孔1540azが形成されることにより、周辺制御基板1510に備える制御ROM1510bの表面に印刷されている品番や型式（又は管理番号）と、制御ROM1510bのICピンの状態と、周辺制御基板1510にシルク印刷された内容（例えば、ICの向き、部品番号、ピン番号等）と、を視認することができ、また周辺制御基板1510に備えるSDRAM1510c1, 1510c2の表面に印刷されている品番や型式と、SDRAM1510c1, 1510c2のICピンの状態と、周辺制御基板1510にシルク印刷された内容（例えば、ICの向き、部品番号、ピン番号等）と、を視認することができ、また周辺データROM基板1520に備える周辺データROM1520aの表面に印刷されている品番や型式（又は管理番号）と、周辺データROM1520aのICピンの状態と、周辺制御基板1510と周辺データROM基板1520とにそれぞれシルク印刷された内容（例えば、コネクタのピン数、ICの向き、部品番号、ピン番号等）を視認することができるよう構成されていたが、制御ROM1510b、SDRAM1510c1, 1510c2、周辺データROM1520aと対応する金属製の基板表面（実装面）側シールド板1540の位置に矩形の開口部を設けるように構成することもできる。なお、制御ROM1510b、SDRAM1510c1, 1510c2、周辺データROM1520aに加えて、その周囲も視認することができるよう、金属製の基板表面（実装面）側シールド板1540の位置に矩形の開口部を設けるように構成することもできる。また、周辺制御基板1510と周辺データROM基板1520との基板間コネクタの接続状態を確認することができるように、基板間コネクタの形状（周辺制御基板1510に備える特殊コネクタSCN1と周辺データROM基板1520に特殊コネクタSCN3とにより構成される形状）より大きな領域と対応する金属製の基板表面（実装面）側シールド板1540の位置に矩形の開口部を設けるように構成することもできるし、周辺制御基板1510と液晶出力基板1530との基板間コネクタの接続状態を確認することができるように、基板間コネクタの形状（周辺制御基板1510に備える特殊コネクタSCN2と液晶出力基板1530に特殊コネクタSCN4とにより構成される形状）より大きな領域と対応する金属製の基板表面（実装面）側シールド板1540の位置に矩形の開口部を設けるように構成することもできる。

#### 【2028】

[第4実施形態に係る周辺制御基板ボックスの各種基板の貫通孔の周囲]

ここで、第4実施形態に係る周辺制御基板ボックスの各種基板に形成される貫通孔の周囲について説明する。周辺制御基板1510に形成される貫通孔1510r1, 1510

10

20

30

40

50

r 4の周囲における周辺制御基板1510の表面(実装面)1510xには、図234(a)に示すように、金属製の基板表面(実装面)側シールド板1540のL字状取付片1540c1, 1540c2の裏面と当接して電氣的に接続されるランド1510rf1, 1510rf4が形成される。また、周辺データROM基板1520に形成される貫通孔1520r4の周囲における周辺データROM基板1520の表面(実装面)1520xには、図234(a)に示すように、金属製の基板表面(実装面)側シールド板1540のL字状取付片1540b1の裏面と当接して電氣的に接続されるランド1520rf4が形成される。また、液晶出力基板1530に形成される貫通孔1530r1の周囲における液晶出力基板1530の表面(実装面)1530xには、図234(a)に示すように、金属製の基板表面(実装面)側シールド板1540のL字状取付片1540b2の裏面と当接して電氣的に接続されるランド1530rf1が形成される。

10

#### 【2029】

これらのランド1510rf1, 1510rf4, 1520rf4, 1530rf1は、金属製の基板表面(実装面)側シールド板1540のL字状取付片1540c1, 1540c2, 1540b1, 1540b2の裏面と当接して電氣的に接続されるため、金属製の基板表面(実装面)側シールド板1540に侵入したノイズ(電磁波ノイズ)が基板グランド(各種基板のグランド(GND))へ流れる「ノイズが抜けるルート」が形成される。なお、金属製の基板表面(実装面)側シールド板1540のL字状取付片1540c1, 1540c2, 1540b1, 1540b2の表面は、カバー平板1501aの裏面側に形成される取付ボス孔1501ag1, 1501ag4, 1501ah2, 1501am1の取付面(ボス面)がそれぞれ当接する。このため、ノイズ(電磁波ノイズ)がカバー平板1501aの裏面側に形成される取付ボス孔1501ag1, 1501ag4, 1501ah2, 1501am1から金属製の基板表面(実装面)側シールド板1540のL字状取付片1540c1, 1540c2, 1540b1, 1540b2、そしてランド1510rf1, 1510rf4, 1520rf4, 1530rf1へ侵入しても、この侵入したノイズ(電磁波ノイズ)が基板グランド(各種基板のグランド(GND))へ流れる。

20

#### 【2030】

また、周辺制御基板1510に形成される貫通孔1510r2, 1510r3の周囲における周辺制御基板1510の表面(実装面)1510xには、図234(b)に示すように、カバー平板1501aの裏面側に形成される取付ボス孔1501ag2, 1501ag3の外形円と比べて一回り大きい円の形状を有する箔抜き領域NR5, NR6が形成され、取付ボス孔1501ag2, 1501ag3の取付面(ボス面)が箔抜き領域NR5, NR6にそれぞれ当接する。また、周辺データROM基板1520に形成される貫通孔1520r1, 1520r2, 1520r3の周囲における周辺データROM基板1520の表面(実装面)1520xには、図234(b)に示すように、カバー平板1501aの裏面側に形成される取付ボス孔1501ah3, 1501ah1, 1501ah4の外形円と比べて一回り大きい円の形状を有する箔抜き領域NR7, NR8, NR9が形成され、取付ボス孔1501ah3, 1501ah1, 1501ah4の取付面(ボス面)が箔抜き領域NR7, NR8, NR9にそれぞれ当接する。また、液晶出力基板1530に形成される貫通孔1530r2, 1530r3, 1530r4の周囲における液晶出力基板1530の表面(実装面)1530xには、図234(b)に示すように、カバー平板1501aの裏面側に形成される取付ボス孔1501am3, 1501am2, 1501am4の外形円と比べて一回り大きい円の形状を有する箔抜き領域NR10, NR11, NR12が形成され、取付ボス孔1501am3, 1501am2, 1501am4の取付面(ボス面)が箔抜き領域NR10, NR11, NR12にそれぞれ当接する。

30

40

#### 【2031】

これらの箔抜き領域NR5~NR12は、カバー平板1501aの裏面側に形成される取付ボス孔1501ag2, 1501ag3, 1501ah3, 1501ah1, 1501ah4, 1501am3, 1501am2, 1501am4からノイズ(電磁波ノイズ)

50

)の侵入を阻止することができるように、周辺制御基板1510、周辺データROM基板1520、及び液晶出力基板1530等の各種基板のグラウンド(GND)とから隔離されている。換言すると、ノイズ(電磁波ノイズ)がカバー平板1501aの裏面側に形成される取付ボス孔1501ag2, 1501ag3, 1501ah3, 1501ah1, 1501ah4, 1501am3, 1501am2, 1501am4から箔抜き領域NR5~NR12を介して、周辺制御基板1510、周辺データROM基板1520、及び液晶出力基板1530等の各種基板のベタグラウンドへ侵入することができない「ノイズが抜けないルート」が形成される。

#### 【2032】

これに対して、周辺制御基板1510に形成される貫通孔1510r1, 1510r4の周囲における周辺制御基板1510の裏面(ハンダ面)1510yには、図235(a)に示すように、金属製の基板裏面(ハンダ面)側シールド板1555のL字状取付片1555b1, 1555b2の表面と当接して電氣的に接続されるランド1510rb1, 1510rb4が形成される。また、周辺データROM基板1520に形成される貫通孔1520r2の周囲における周辺データROM基板1520の裏面(ハンダ面)1520yには、図235(a)に示すように、金属製の基板裏面(ハンダ面)側シールド板1555のL字状取付片1555b3の表面と当接して電氣的に接続されるランド1520rb2が形成される。また、液晶出力基板1530に形成される貫通孔1530r3の周囲における液晶出力基板1530の裏面(ハンダ面)1530yには、図235(a)に示すように、金属製の基板裏面(ハンダ面)側シールド板1555のL字状取付片1555b4の表面と当接して電氣的に接続されるランド1530rb3が形成される。

#### 【2033】

これらのランド1510rb1, 1510rb4, 1520rb2, 1530rb3は、金属製の基板裏面(ハンダ面)側シールド板1555のL字状取付片1555b1, 1555b2, 1555b3, 1555b4の表面と当接して電氣的に接続されるため、金属製の基板裏面(ハンダ面)側シールド板1555に侵入したノイズ(電磁波ノイズ)が基板グラウンド(各種基板のグラウンド(GND))へ流れる「ノイズが抜けるルート」が形成される。なお、金属製の基板裏面(ハンダ面)側シールド板1555のL字状取付片1555b1, 1555b2, 1555b3, 1555b4の裏面は、ベース平板1502aの表面側に形成される取付ボス1502af1, 1502af2, 1502af3, 1502af6の取付面(ボス面)がそれぞれ当接する。このため、ノイズ(電磁波ノイズ)がベース平板1502aの表面側に形成される取付ボス1502af1, 1502af2, 1502af3, 1502af6から金属製の基板裏面(ハンダ面)側シールド板1555のL字状取付片1555b1, 1555b2, 1555b3, 1555b4、そしてランド1510rb1, 1510rb4, 1520rb2, 1530rb3へ侵入しても、この侵入したノイズ(電磁波ノイズ)が基板グラウンド(各種基板のグラウンド(GND))へ流れる。

#### 【2034】

また、周辺制御基板1510に形成される貫通孔1510r2, 1510r3の周囲における周辺制御基板1510の裏面(ハンダ面)1510yには、図235(b)に示すように、図示しない金属製のナベねじが直接挿入されてねじ込まれるランド1510rb2, 1510rb3が形成されると共に、このランド1510rb2, 1510rb3の周囲をそれぞれ白色の太線の実線で囲むネジ固定指示マークDTH5, DTH6がシルク印刷として印刷される。また、周辺データROM基板1520に形成される貫通孔1520r1, 1520r4の周囲における周辺データROM基板1520の裏面(ハンダ面)1520yには、図235(b)に示すように、図示しない金属製のナベねじが直接挿入されてねじ込まれるランド1520rb1, 1520rb4が形成されると共に、このランド1520rb1, 1520rb4の周囲をそれぞれ白色の太線の実線で囲むネジ固定指示マークDTH1, DTH2がシルク印刷として印刷される。また、液晶出力基板1530に形成される貫通孔1530r1, 1530r4の周囲における液晶出力基板153

10

20

30

40

50

0の裏面(ハンダ面)1530yには、図235(b)に示すように、図示しない金属製のナベねじが直接挿入されてねじ込まれるランド1530rb1, 1530rb4が形成されると共に、このランド1530rb1, 1530rb4の周囲をそれぞれ白色の太線の実線で囲むネジ固定指示マークDTH3, DTH4がシルク印刷として印刷される。

#### 【2035】

なお、周辺制御基板1510に形成される貫通孔1510r2, 1510r3に図示しない金属製のナベねじが直接挿入されてねじ込まれても、ネジ固定指示マークDTH5, DTH6の白い太線の実線部分の領域のうち貫通孔1510r2, 1510r3側に近い領域が図示しない金属製のナベねじの頭部と重なるものの、ネジ固定指示マークDTH5, DTH6の白い太線の実線部分の領域のうち外周部分が図示しない金属製のナベねじの頭部の外形線より大きく形成されることによりネジ固定指示マークDTH5, DTH6の白い太線の実線によって図示しない金属製のナベねじの頭部が目立つようになっており、図示しない金属製のナベねじを挿入してねじ込んで固定し忘れるというミス(うっかりミス)の抑制に寄与することができるようになってきている。また、周辺データROM基板1520に形成される貫通孔1520r1, 1520r4に図示しない金属製のナベねじが直接挿入されてねじ込まれても、ネジ固定指示マークDTH1, DTH2の白い太線の実線部分の領域のうち貫通孔1520r1, 1520r4側に近い領域が図示しない金属製のナベねじの頭部と重なるものの、ネジ固定指示マークDTH1, DTH2の白い太線の実線部分の領域のうち外周部分が図示しない金属製のナベねじの頭部の外形線より大きく形成されることによりネジ固定指示マークDTH1, DTH2の白い太線の実線によって図示しない金属製のナベねじの頭部が目立つようになっており、図示しない金属製のナベねじを挿入してねじ込んで固定し忘れるというミス(うっかりミス)の抑制に寄与することができるようになってきている。また、液晶出力基板1530に形成される貫通孔1530r1, 1530r4に図示しない金属製のナベねじが直接挿入されてねじ込まれても、ネジ固定指示マークDTH3, DTH4の白い太線の実線部分の領域のうち貫通孔1530r1, 1530r4側に近い領域が図示しない金属製のナベねじの頭部と重なるものの、ネジ固定指示マークDTH1, DTH2の白い太線の実線部分の領域のうち外周部分が図示しない金属製のナベねじの頭部の外形線より大きく形成されることによりネジ固定指示マークDTH3, DTH4の白い太線の実線によって図示しない金属製のナベねじの頭部が目立つようになっており、図示しない金属製のナベねじを挿入してねじ込んで固定し忘れるというミス(うっかりミス)の抑制に寄与することができるようになってきている。

#### 【2036】

また、周辺データROM基板1520に形成される貫通孔1520r3の周囲における周辺データROM基板1520の表面(実装面)1520xには、図235(c)に示すように、ベース平板1502aの表面側に形成される取付ボス1502af4の外形円と比べて一回り大きい円の形状を有する箔抜き領域NR13が形成され、取付ボス1502af4の取付面(ボス面)が箔抜き領域NR13にそれぞれ当接する。また、液晶出力基板1530に形成される貫通孔1530r2の周囲における液晶出力基板1530の表面(実装面)1520xには、図235(c)に示すように、ベース平板1502aの表面側に形成される取付ボス1502af5の外形円と比べて一回り大きい円の形状を有する箔抜き領域NR14が形成され、取付ボス1502af5の取付面(ボス面)が箔抜き領域NR14にそれぞれ当接する。

#### 【2037】

これらの箔抜き領域NR13, NR14は、ベース平板1502aの表面側に形成される取付ボス1502af4, 1502af5からノイズ(電磁波ノイズ)の侵入を阻止することができるように、各種基板のグラウンド(GND)とから隔離されている。換言すると、ノイズ(電磁波ノイズ)がベース平板1502aの表面側に形成される取付ボス1502af4, 1502af5から箔抜き領域NR13, NR14を介して、周辺データROM基板1520、及び液晶出力基板1530のベタグラウンドへ侵入することができない「ノイズが抜けないルート」が形成される。

## 【2038】

このように、白色の太線の実線で囲むネジ固定指示マークDTH1～DTH6がシルク印刷としてそれぞれ印刷される周辺データROM基板1520に形成される貫通孔1520r1, 1520r4、液晶出力基板1530に形成される貫通孔1530r1, 1530r4、及び周辺制御基板1510に形成される貫通孔1510r2, 1510r3は、図示しない金属製のナベねじを直接挿入してねじ込んでカバー体1501に固定される貫通孔である。これに対して、ネジ固定指示マークがシルク印刷として全く印刷されていない周辺制御基板1510に形成される貫通孔1510r1, 1510r4、周辺データROM基板1520に形成される貫通孔1520r2, 1520r3、及び液晶出力基板1530に形成される貫通孔1530r2, 1530r3は、ベース体1502のベース平板1502aの表面側に形成される取付ボス1502af1～1502af6の貫通孔1502ag1～1502agに図示しない金属製のナベねじを挿入してねじ込んでカバー体1501とベース体1502とを固定する際に、ベース体1501のベース平板1502aの表面側に形成される取付ボス1502af1～1502af6の取付面（ボス面）と、カバー体1501のカバー平板1501aの裏面側に形成される取付ボス孔1501ag1, 1501ag4, 1501ah1, 1501ah4, 1501am3, 1501am2の取付面（ボス面）と、に挟持されて共締めされて固定される貫通孔である。

10

## 【2039】

つまり、周辺制御基板1510、周辺データROM基板1520、及び液晶出力基板1530等の各種基板に設けられる複数の貫通孔に、金属製のナベねじを直接挿入してねじ込んでカバー体1501に固定される貫通孔と、カバー体1501とベース体1502とを固定する際に挟持されて共締めされて固定される貫通孔と、が混在する場合には、製造元の作業者が周辺データROM基板1520にシルク印刷として印刷されるネジ固定指示マークDTH1, DTH2、液晶出力基板1530にシルク印刷として印刷されるネジ固定指示マークDTH3, DTH4、周辺制御基板1510にシルク印刷として印刷されるネジ固定指示マークDTH5, DTH6を目視することで、金属製のナベねじを直接挿入してねじ込んでカバー体1501に固定される貫通孔である周辺制御基板1510の貫通孔1510r2, 1510r3、周辺データROM基板1520の貫通孔1520r1, 1520r4、液晶出力基板1530の貫通孔1530r1, 1530r4と、カバー体1501とベース体1502とを固定する際に挟持されて共締めされて固定される貫通孔である周辺制御基板1510の貫通孔1510r1, 1510r4、周辺データROM基板1520の貫通孔1520r2, 1520r3、液晶出力基板1530の貫通孔1530r2, 1530r3と、を判別することができるため、金属製のナベねじを直接挿入してねじ込んでカバー体1501に固定される貫通孔である周辺制御基板1510の貫通孔1510r2, 1510r3、周辺データROM基板1520の貫通孔1520r1, 1520r4、液晶出力基板1530の貫通孔1530r1, 1530r4への螺着作業（ねじ込んで固定する作業）を円滑に行うことができる。したがって、作業効率の向上に寄与することができる。

20

30

## 【2040】

第4実施形態に係る周辺制御基板ボックスによるノイズ対策の構成においては、金属製の基板表面（実装面）側シールド板1540と金属製の基板裏面（ハンダ面）側シールド板1555とが電氣的に接続されると共に、周辺制御基板1510、周辺データROM基板1520、及び液晶出力基板1530等の各種基板のグラウンド（GND）と電氣的に接続されており、金属製の基板表面（実装面）側シールド板1540と金属製の基板裏面（ハンダ面）側シールド板1555とのうちいずれか一方又は両方が演出表示装置1600の金属製裏蓋に当接して電氣的に接続されていない。この場合、周辺制御基板1510、周辺データROM基板1520、及び液晶出力基板1530等の各種基板に対して電氣的に浮いた状態となる。電氣的に浮いた金属は、雑音を拾うアンテナとして機能してノイズ源となるおそれがあるため、電氣的に浮いた金属を周辺制御基板1510、周辺データROM基板1520、及び液晶出力基板1530等の各種基板に対して作らないようにする

40

50

必要がある。そこで、第4実施形態に係る周辺制御基板ボックスによるノイズ対策の構成においては、演出表示装置1600の金属製裏蓋と本体枠4の基板ユニット620における電源基板630のグラウンド(GND)ラインとを図示しない配線により電氣的に接続する場合のほか、演出表示装置1600の金属製裏蓋と上述した金属製の本体枠補強フレーム530とを図示しない配線により電氣的に接続する場合がある。この金属製の本体枠補強フレーム530は、上述したように、本体枠ベースユニット300を補強して剛性を付与することができる機能に加えて本体枠金属アースとしても機能し、図示しない本体枠金属アース線を介して、上述した枠アース基板559と電氣的に接続されている。枠アース基板559は、図示しない島設備アース線を介して、遊技ホールの島設備のアースと電氣的に接続されている。

10

**【2041】**

なお、第4実施形態に係る周辺制御基板ボックスによるノイズ対策の構成においては、金属製の基板裏面(ハンダ面)側シールド板1555が周辺制御基板1510、周辺データROM基板1520、及び液晶出力基板1530等の各種基板の裏面(ハンダ面)側を覆うように配置されると、上述したように、金属製の基板裏面(ハンダ面)側シールド板1555のシールド平板1555aには通気孔等の孔が全く形成されていないため、ネジ固定指示マークDTH1~DTH6、及び通し番号1~通し番号6も金属製の基板裏面(ハンダ面)側シールド板1555により覆われて視認困難となっていたが、金属製の基板裏面(ハンダ面)側シールド板1555のシールド平板1555aに複数の孔を形成するようにしてもよい。こうすれば、製造元の作業者が複数の孔を通して周辺制御基板1510、周辺データROM基板1520、及び液晶出力基板1530等の各種基板が上述した第1固定方法により固定されているか否か(つまり、ネジ固定指示マークDTH1~DTH6がある部分に金属製のナベねじが挿入されて固定されているか否か)を目視にて確認することができる。

20

**【2042】**

また、第4実施形態に係る周辺制御基板ボックスによるノイズ対策の構成において、周辺制御基板1510に形成される貫通孔1510r2, 1510r3の周囲における周辺制御基板1510の裏面(ハンダ面)1510yには、図235(b)に示した図示しない金属製のナベねじが直接挿入されてねじ込まれるランド1510rb2, 1510rb3の周囲をそれぞれ白色の太線の実線で囲むネジ固定指示マークDTH5, DTH6がシルク印刷として印刷され、また、周辺データROM基板1520に形成される貫通孔1520r1, 1520r4の周囲における周辺データROM基板1520の裏面(ハンダ面)1520yには、図235(b)に示した図示しない金属製のナベねじが直接挿入されてねじ込まれるランド1520rb1, 1520rb4の周囲をそれぞれ白色の太線の実線で囲むネジ固定指示マークDTH1, DTH2がシルク印刷として印刷され、また、液晶出力基板1530に形成される貫通孔1530r1, 1530r4の周囲における液晶出力基板1530の裏面(ハンダ面)1530yには、図235(b)に示した図示しない金属製のナベねじが直接挿入されてねじ込まれるランド1530rb1, 1530rb4の周囲をそれぞれ白色の太線の実線で囲むネジ固定指示マークDTH3, DTH4がシルク印刷として印刷されているが、白色の太線の実線に代えて白色の太線の鎖線(一点鎖線、二点鎖線)としてもよい。

30

40

**【2043】**

また、第4実施形態に係る周辺制御基板ボックスによるノイズ対策の構成において、ネジ固定指示マークDTH1~DTH6と、通し番号1~通し番号6と、がシルク印刷として印刷される色は、周辺制御基板1510、周辺データROM基板1520及び液晶出力基板1530等の各種基板の表面(実装面)に実装される各種電子部品を配置する位置(向きの指定も含む。)を示す領域やその部品番号がシルク印刷として印刷される色と同一色(白色)となっているが、各種基板の表面(実装面)に実装される各種電子部品を配置する位置(向きの指定も含む。)を示す領域やその部品番号がシルク印刷として印刷される色と異なる色としてもよい。例えば、各種基板の表面(実装面)に実装される各種電子

50

部品を配置する位置（向きの指定も含む。）を示す領域やその部品番号がシルク印刷として印刷される色が白色である場合には、この白色と異なる色となるように、ネジ固定指示マーク D T H 1 ~ D T H 6 と、通し番号 1 ~ 通し番号 6 と、がシルク印刷として印刷される色として、黄色や黒色としてもよい。

【 2 0 4 4 】

また、第 4 実施形態に係る周辺制御基板ボックスによるノイズ対策の構成においては、周辺制御基板 1 5 1 0 の表面（実装面）側に形成されるランド 1 5 1 0 r f 1 , 1 5 1 0 r f 4 と、金属製の基板表面（実装面）側シールド板 1 5 4 0 の L 字状取付片 1 5 4 0 c 1 , 1 5 4 0 c 2 の裏面と、がそれぞれ当接した状態となり、周辺データ R O M 基板 1 5 2 0 の表面（実装面）側に形成されるランド 1 5 2 0 r f 4 と、金属製の基板表面（実装面）側シールド板 1 5 4 0 の L 字状取付片 1 5 4 0 b 1 の裏面と、が当接した状態となり、そして液晶出力基板 1 5 3 0 の表面（ハンダ面）側に形成されるランド 1 5 3 0 r f 1 と、金属製の基板表面（実装面）側シールド板 1 5 4 0 の L 字状取付片 1 5 4 0 b 2 の裏面と、が当接した状態となっているが、これに代えて、金属製の基板表面（実装面）側シールド板 1 5 4 0 の L 字状取付片 1 5 4 0 c 1 , 1 5 4 0 c 2 の裏面を周辺制御基板 1 5 1 0 の表面（実装面）側に形成されるランド 1 5 1 0 r f 1 , 1 5 1 0 r f 4 に当接させずに、金属製の基板裏面（ハンダ面）側シールド板 1 5 5 5 の表面に当接するように構成し、金属製の基板表面（実装面）側シールド板 1 5 4 0 の L 字状取付片 1 5 4 0 b 1 の裏面を、周辺データ R O M 基板 1 5 2 0 の表面（実装面）側に形成されるランド 1 5 2 0 r f 4 に当接させずに、金属製の基板裏面（ハンダ面）側シールド板 1 5 5 5 の表面に当接するように構成し、そして金属製の基板表面（実装面）側シールド板 1 5 4 0 の L 字状取付片 1 5 4 0 b 2 の裏面を、液晶出力基板 1 5 3 0 の表面（ハンダ面）側に形成されるランド 1 5 3 0 r f 1 に当接させずに、金属製の基板裏面（ハンダ面）側シールド板 1 5 5 5 の表面に当接するように構成してもよい。これは、金属製の基板表面（実装面）側シールド板 1 5 4 0 と金属製の基板裏面（ハンダ面）側シールド板 1 5 5 5 とが上述した導電性弾性部材 1 5 4 5 により電氣的に接続された状態とすることができるからである。

【 2 0 4 5 】

なお、このように構成する場合において、金属製の基板表面（実装面）側シールド板 1 5 4 0 の L 字状取付片 1 5 4 0 c 1 , 1 5 4 0 c 2 , 1 5 4 0 b 1 , 1 5 4 0 b 2 は、周辺制御基板 1 5 1 0 、周辺データ R O M 基板 1 5 2 0 、及び液晶出力基板 1 5 3 0 等の各種基板と接触しないように構成される。また、金属製の基板裏面（ハンダ面）側シールド板 1 5 5 5 には、金属製の基板表面（実装面）側シールド板 1 5 4 0 の L 字状取付片 1 5 4 0 c 1 , 1 5 4 0 c 2 , 1 5 4 0 b 1 , 1 5 4 0 b 2 にそれぞれ形成される貫通孔 1 5 4 0 c 1 a , 1 5 4 0 c 2 a , 1 5 4 0 b 1 a , 1 5 4 0 b 2 a と対応する位置に貫通孔がそれぞれ形成される。また、ベース体 1 5 0 2 には、金属製の基板表面（実装面）側シールド板 1 5 4 0 の L 字状取付片 1 5 4 0 c 1 , 1 5 4 0 c 2 , 1 5 4 0 b 1 , 1 5 4 0 b 2 にそれぞれ形成される貫通孔 1 5 4 0 c 1 a , 1 5 4 0 c 2 a , 1 5 4 0 b 1 a , 1 5 4 0 b 2 a と対応する位置に貫通孔がそれぞれ形成される。また、カバー体 1 5 0 1 の裏面側には、金属製の基板表面（実装面）側シールド板 1 5 4 0 の L 字状取付片 1 5 4 0 c 1 , 1 5 4 0 c 2 , 1 5 4 0 b 1 , 1 5 4 0 b 2 にそれぞれ形成される貫通孔 1 5 4 0 c 1 a , 1 5 4 0 c 2 a , 1 5 4 0 b 1 a , 1 5 4 0 b 2 a と対応する位置にネジ孔がそれぞれ形成される。これにより、金属製の基板表面（実装面）側シールド板 1 5 4 0 の L 字状取付片 1 5 4 0 c 1 , 1 5 4 0 c 2 , 1 5 4 0 b 1 , 1 5 4 0 b 2 と金属製の基板裏面（ハンダ面）側シールド板 1 5 5 5 の表面とが当接した状態（つまり、金属製の基板表面（実装面）側シールド板 1 5 4 0 と金属製の基板裏面（ハンダ面）側シールド板 1 5 5 5 との電氣的な接続性を良好とすることができる状態）でカバー体 1 5 0 1 とベース体 1 5 0 2 とに挟持されて固定されるように、ベース体 1 5 0 2 に形成される貫通孔に図示しない金属製のナベねじをそれぞれ挿入してカバー体 1 5 0 1 の裏面側に形成されるネジ孔へ向かってそれぞれねじ込んで固定することができる。

【 2 0 4 6 】

10

20

30

40

50

また、本第4実施形態においては、FAN取付凹部1501aaに取り付けられる空冷ファンFANの羽部が回転すると、この回転により羽部を介して、カバー体1501の内側空間の空気を周辺制御ユニット1500の外部へ向かってはき出すことにより、周辺制御ユニット1500の外部から空気を、カバー体1501のカバー平板1501aに複数形成される通風孔1501az、そしてカバー体1501とベース体1502との空間内に收容される金属製の基板表面(実装面)側シールド板1540に複数形成される通風孔1540azを介して、取り込む際に、カバー体1501のカバー平板1501aに複数形成される通風孔1501azのそれぞれに流入する空気の流速を小さく抑えることができるようになっているが、FAN取付凹部1501aaに取り付けられる空冷ファンFANの羽部が回転すると、この回転により羽部を介して、空気を吸い込んで周辺制御IC1510aへ向かって空気を送り出すようにしてもよい。換言すると、空冷ファンFANを、カバー体1501とベース体1502との空間内における空気の交換を主目的とせず、単に周辺制御IC1510aを空冷することを主目的としてもよい。

10

## 【2047】

また、第4実施形態に係る周辺制御基板ボックスによるノイズ対策の構成においても、金属製の基板表面(実装面)側シールド板1540のL字状取付片1540c1, 1540c2の裏面と当接する図234(a)に示した周辺制御基板1510の表面(実装面)1510x側のランド1510rf1, 1510rf4の表面である銅箔に対しては、周辺制御基板1510の表面(実装面)1510xにメタルマスクを置いてメタルマスク上にスキージ(へらのようなもの)を用いて半田ペーストを広げることでメタルマスクに形成される穴から塗布し、周辺制御基板1510の表面(実装面)1510xをリフロー炉に入れて熱で半田ペーストを乾燥させるようにしているが、周辺制御基板1510の表面(実装面)を半田槽へ流してハンダ付けしてもよい。この場合、周辺制御基板1510の表面(実装面)1510x側のランド1510rf1, 1510rf4と、金属製の基板表面(実装面)側シールド板1540のL字状取付片1540c1, 1540c2の裏面と、が当接する面積が減少して電気的な接続性が悪くならないように、周辺制御基板1510の表面(実装面)のランド1510rf1, 1510rf4の表面である銅箔には、ハンダ付けが一部に盛り上がらないように均一にする必要がある。

20

## 【2048】

例えば、周辺制御基板1510の表面(実装面)のランド1510rf1, 1510rf4の表面である銅箔には、その一部がレジスト液により塗布されて所定の形状に形成されるレジスト層1510xrが形成され、周辺制御基板1510の表面(実装面)のランド1510rf1, 1510rf4の表面である銅箔の所定の形状を有する領域にハンダ付けされることとなる。具体的には、「所定の形状」として、周辺制御基板1510の表面(実装面)のランド1510rf1, 1510rf4の表面である銅箔に対して、図221(a)に示したように、レジストが所定幅を有する円が同心円状に複数形成される形状(レジストが所定幅を有する単一円が同心円状に形成される形状でもよい。)、図221(b)に示したように、レジストが所定幅及び所定長さを有する矩形形状がランド1510rf1, 1510rf4の中心として環状に複数配列された菊状に形成される形状、図221(c)に示したように、レジストが所定幅を有する縦方向の線と横方向の線とから構成される格子状に形成される形状(レジストが所定幅を有する縦方向のみ線が所定距離寸法だけ離間して複数形成される形状でもよいし、レジストが所定幅を有する横方向のみ線が所定距離寸法だけ離間して複数形成される形状でもよい。)、図221(d)に示したように、レジストが所定幅を有する線が所定距離だけ離間して右上がりの線が斜線状に複数形成される形状(レジストが所定幅を有する線が所定距離だけ離間して右下がりの線が斜線状に複数形成される形状でもよい。)、図示しないが小さな円形状の集合した形状等を挙げることができる。

30

40

## 【2049】

このように、周辺制御基板1510の表面(実装面)のランド1510rf1, 1510rf4の表面である銅箔の一部がレジスト液により塗布されて所定の形状に形成される

50



レジスト層1510xrが形成され、周辺制御基板1510の表面(実装面)のランド1510rf1,1510rf4の表面である銅箔の所定の形状を有する領域にハンダ付けされるようになっているため、周辺制御基板1510の表面(実装面)のランド1510rf1,1510rf4の表面である銅箔にハンダ付けされるハンダの量を抑制することができる(換言すると、レジスト液により塗布されて所定の形状としては、周辺制御基板1510の表面(実装面)のランド1510rf1,1510rf4の表面である銅箔にハンダ付けされるハンダの量を抑制することができるという効果を発揮できるものであればよい)。これにより、周辺制御基板1510の表面(実装面)を半田槽へ流してハンダ付けする場合には、周辺制御基板1510の表面(実装面)のランド1510rf1,1510rf4の表面である銅箔には、ハンダ付けが一部に盛り上がらないように均一にすることができ、このようにハンダ付けされたハンダは、金属製の基板表面(実装面)側シールド板1540のL字状取付片1540c1,1540c2の裏面と周辺制御基板1510の表面(実装面)1510x側のランド1510rf1,1510rf4とを電氣的に接続可能に被覆している。

10

#### 【2050】

なお、このようなレジストにより形成される所定の図形を、周辺制御基板1510の裏面(ハンダ面)1510y側のランド1510rb1~1510rb4の表面である銅箔に対しても行ってもよい。また、周辺制御基板1510の表面(実装面)を半田槽へ流してハンダ付けする場合には、周辺制御基板1510の表面(実装面)のランド1510rf1,1510rf4の表面である銅箔をレジスト液で塗布して覆うことにより、ランド1510rf1,1510rf4の表面に塗布されたレジスト層の厚みを均一としてもよい。

20

#### 【2051】

また、第4実施形態に係る周辺制御基板ボックスによるノイズ対策の構成においても、周辺制御基板1510をカバー平板1501aの裏面側に固定する際に、金属製のナベねじを用いていたが、金属製のナベねじに平座金、ばね座金、歯付き座金(「菊座金」ともいう。)等の金属製の座金を通して周辺制御基板1510をカバー平板1501aの裏面側に固定するようにしてもよい。

#### 【2052】

また、第4実施形態に係る周辺制御基板ボックスによるノイズ対策の構成においては、額縁状の金属製フレームの後面全体が金属製裏蓋により塞がれて固定されることで額縁状の金属製フレームと金属製裏蓋とが電氣的に接続された状態となって透明な合成樹脂製ボックスに収容されており、この透明な合成樹脂製ボックスと、ベース体1502と、が別体としてそれぞれ成型されていたが、この透明な合成樹脂製ボックスにベース体1502を一体に成型するようにしてもよい。

30

#### 【2053】

[第1実施形態に係る周辺制御基板ボックスによるノイズ対策の構成と第5実施形態に係る周辺制御基板ボックスによるノイズ対策の構成との対比]

第1実施形態に係る周辺制御基板ボックスによるノイズ対策の構成では、上述したように、カバー体1501、及びベース体1502に加えて、配線カバー体1503は、上述したように、すべてポリカーボネートにカーボン含有した導電性の樹脂製として構成されると共に、カバー体1501(カバー平板1501a)の裏面側に周辺制御基板1510、周辺データROM基板1520、及び液晶出力基板1530等の各種基板が金属製のナベねじによりそれぞれ固定されると、これら各種基板のグラウンド(GND)と電氣的に接続されて同一のグラウンド(GND)となるように構成されていた。

40

#### 【2054】

これに対して、第5実施形態に係る周辺制御基板ボックスによるノイズ対策の構成では、図236及び図237に示すように、後方が開口されると共に上下方向と比べて左右方向に長いボックス形状を有する透明な非導電性の樹脂製により成型されるカバー体1501と、遊技の進行を制御する主制御ユニット1300の主制御基板1310からのコマン

50

ドに基づいて演出の進行を制御することができる周辺制御基板 1510 と、周辺制御基板 1510 と電気的に接続される周辺データ ROM 基板 1520 と、周辺制御基板 1510 と電気的に接続される液晶出力基板 1530 と、カバー体 1501 の開口を塞ぐ透明な非導電性の樹脂製により成型されるベース体 1502 と、を備えている。カバー体 1501 の内部空間内には、周辺制御基板 1510、周辺データ ROM 基板 1520、及び液晶出力基板 1530 等の各種基板がそれぞれ所定位置に取り付けられ、カバー体 1501 の開口をベース体 1502 により塞ぐことにより、カバー体 1501 とベース体 1502 とによる周辺制御基板ボックス 1505 (封印基板ボックス) が構成されている。

#### 【2055】

第5実施形態に係る周辺制御基板ボックスによるノイズ対策の構成では、カバー体 1501、ベース体 1502、及び配線カバー体 1503 が透明な非導電性の樹脂製として構成されるという点のほかに、T 字形状を有する基板用導電性弾性部材 1508 の一部がベース体 1502 の裏面から突出するようにベース平板 1502a の裏面側に基板用導電性弾性部材 1508 が嵌め込められるという点、液晶出力基板 1530 のグランド (GND) の一部が露出する領域 ROP が液晶出力基板 1530 の裏面 (ハンダ面) 側に設けられているという点、液晶出力基板 1530 のグランド (GND) のテストパッドが液晶出力基板 1530 の表面 (実装面) 側に設けられているという点、及びカバー体 1501 にテストパッドにプローブを接触させる開口部が形成されているという点で第1実施形態に係る周辺制御基板ボックスによるノイズ対策の構成と相違している。

#### 【2056】

[第5実施形態に係る周辺制御基板ボックスのベース体]

第5実施形態に係る周辺制御基板ボックスのベース体 1502 は、第1実施形態に係る周辺制御基板ボックスのベース体 1502 の形状と大部分が類似し、液晶出力基板 1530 の裏面 (ハンダ面) のグランド (GND) の一部が露出する領域 ROP と対応する位置に、演出表示装置 1600 の金属製裏蓋と接触することができる基板用導電性弾性部材 1508 を嵌め込む上下方向に長い矩形のリップ部 1502aw がベース平板 1502a の表面から前方へ向かって所定距離寸法 (液晶出力基板 1530 の裏面 (ハンダ面) と接触しない距離寸法。) を有して突出して形成されている。この矩形のリップ部 1502aw の上下左右方向の中央におけるベース平板 1502a には、正方形 (一辺が 8mm) を有する挿入口 1502az が形成されている。T 字形状を有する基板用導電性弾性部材 1508 は、クッション性 (弾性) を有する導電部材であり、導電性被覆部 1508a と、導電性被覆部 1508a により被覆される芯材としての T 字形状を有する発砲体 1508b と、から構成されている。導電性被覆部 1508a としては、例えば、ポリエステル織布に銅及びニッケルの金属被膜が形成されているもの、ポリイミドフィルムに銅及びニッケルの導電層が形成されるもの等を挙げることができる。発砲体 1508b としては、例えば、耐熱性を有するポリウレタンフォームを挙げることができる。T 字形状を有する発砲体 15808b は、上下方向に長い直方体の形状を有するベース部 (図 237 における T 字形状を有する発砲体 15808b を右側方から見ると、幅が約 3.5mm、奥行きが約 8mm、高さが約 16mm) の中央から後方へ向かって前後方向に長い直方体の形状を有する突出部 (図 237 における T 字形状を有する発砲体 15808b を右側方から見ると、幅が約 11.5mm、奥行きが約 8mm、高さが約 8mm) を有している。基板用導電性弾性部材 1508 は、周辺制御ユニット 1500 の組み立てた後に (周辺制御ユニット 1500 の組み立て方法は、第1実施形態に係る周辺制御基板ボックスの組み立て方法と同一であり、その説明を省略する。)、ベース体 1502 に形成される挿入口 1502az に T 字形状を有する基板用導電性弾性部材 1508 の上下方向に長い直方体の形状を有するベース部を挿入して上下方向へ押し込んで嵌め込む。これにより、図 238 (a) に示すように、T 字形状を有する基板用導電性弾性部材 1508 の前後方向に長い直方体の形状を有する突出部がベース平板 1502a の裏面側から後方へ向かって突出した状態となる。

#### 【2057】

このようにT字形状を有する基板用導電性弾性部材1508の上下方向に長い直方体の形状を有するベース部がベース体1502に形成される挿入口1502azに挿入されて押し込まれると、図238(b)に示すように、上下方向に長い直方体の形状を有するベース部の前面が液晶出力基板1530の裏面(ハンダ面)のグラウンド(GND)の一部が露出する領域ROPを押し当てられて接触した状態となると共に、上下方向に長い直方体の形状を有するベース部の上裏面側及び下裏面側(つまり、前後方向に長い直方体の形状を有する突出部が接続されていない上下方向に長い直方体の形状を有するベース部の裏面)がベース平板1502aの表面にそれぞれ係止された状態となる。

#### 【2058】

このように、基板用導電性弾性部材1508をT字形状とすると共に、ベース体1502のベース平板1502aにリップ部1502awとリップ部1502awの上下左右方向の中央に挿入口1502azを形成するという極めて単純な構成により、基板用導電性弾性部材1508を挿入口1502azに挿入して押し込んで嵌め込むと、上述したように、基板用導電性弾性部材1508における上下方向に長い直方体の形状を有するベース部の上裏面側及び下裏面側(つまり、前後方向に長い直方体の形状を有する突出部が接続されていない上下方向に長い直方体の形状を有するベース部の裏面)がベース平板1502aの表面にそれぞれ係止された状態となるため、挿入口1502azから基板用導電性弾性部材1508が外れ難くすることができるようになっており手扱いがよい。

#### 【2059】

なお、周辺制御基板1510の裏面(ハンダ面)側においては、ベース体1502に形成される断線防止リップ部1502aa1~1502aa3と対応する領域には、断線防止リップ部1502aa1~1502aa3の外形と比べて一回り大きい形状を有する箔抜き領域NR1, NR2, NR3がそれぞれ形成され、断線防止リップ部1502aa1~1502aa3の前面(当接面)が箔抜き領域NR1, NR2, NR3にそれぞれ当接する。これらの箔抜き領域NR1, NR2, NR3は、ベース体1502に形成される断線防止リップ部1502aa1~1502aa3からノイズ(電磁波ノイズ)の侵入を阻止することができるように、周辺制御基板1510のグラウンド(GND)から隔離されている。換言すると、ノイズ(電磁波ノイズ)がベース体1502に形成される断線防止リップ部1502aa1~1502aa3から箔抜き領域NR1, NR2, NR3を介して、周辺制御基板1510のベタグラウンドへ侵入することができない「ノイズが抜けにくいルート」が形成される。

#### 【2060】

演出表示装置1600は、上述したように、額縁状の金属製フレームと、この金属製フレームの後面全体を塞ぐ金属製裏蓋と、透明な合成樹脂製ボックスと、により構成されている。額縁状の金属製フレームには、液晶パネル、バックライト、駆動回路等が収容されている。この額縁状の金属製フレームの後面全体が金属製裏蓋により塞がれて固定されることで額縁状の金属製フレームと金属製裏蓋とが電氣的に接続された状態となっており、透明な合成樹脂製ボックスに収容されている。周辺制御ユニット1500を演出表示装置1600の透明な合成樹脂製ボックスの裏面側に形成される取付部に取り付けると、ベース体1502の裏面から突出する基板用導電性弾性部材1508の前後方向に長い直方体の形状を有する突出部が演出表示装置1600の金属製裏蓋に当接して押しつぶされた状態(本第5実施形態では、基板用導電性弾性部材1508の前後方向に長い直方体の形状を有する突出部が前後方向へ約4.5mmつぶれて上下方向へ広がる状態)となって、T字形状を有する基板用導電性弾性部材1508がH字形状に変形することにより、その反発力として、基板用導電性弾性部材1508は、液晶出力基板1530の裏面(ハンダ面)のグラウンド(GND)の一部が露出する領域ROPとの接触面と、演出表示装置1600の金属製裏蓋との接触面と、にそれぞれに加わった状態となり、電氣的な接続を良好とする状態を維持し、液晶出力基板1530の裏面(ハンダ面)のグラウンド(GND)と、演出表示装置1600の金属製裏蓋と、が電氣的に確実に接続される状態とし、周辺制御ユニット1500に収容される液晶出力基板1530のグラウンド(GND)ライン(液晶

10

20

30

40

50

出力基板 1530 のグラウンド ( GND ) は、周辺制御基板 1510 や周辺データ ROM 基板 1520 のグラウンド ( GND ) と電氣的に接続されている。) と電氣的に接続されて、同一のグラウンド ( GND ) とすることができる。これにより、演出表示装置 1600 の金属製裏蓋を、基板用導電性弾性部材 1508 を介して、液晶出力基板 1530 のグラウンド ( GND ) ライン ( 液晶出力基板 1530 のグラウンド ( GND ) は、周辺制御基板 1510 や周辺データ ROM 基板 1520 のグラウンド ( GND ) と電氣的に接続されている。) と電氣的に接続される状態とし、周辺制御ユニット 1500 に収容される周辺制御基板 1510 等のグラウンド ( GND ) ラインと電氣的に接続されて、同一のグラウンド ( GND ) とすることができるため、ノイズ ( 電磁波ノイズ ) に対して強い環境を周辺制御ユニット 1500 ( 周辺制御基板 1510、周辺データ ROM 基板 1520、及び液晶出力基板 1530 等の各種基板 ) と周辺制御ユニット 1500 ( 周辺制御基板 1510、周辺データ ROM 基板 1520、及び液晶出力基板 1530 等の各種基板 ) の周辺とに対して構築することができる。したがって、電磁波ノイズによる影響を低減することができる。

10

#### 【 2061 】

第 5 実施形態に係る周辺制御基板ボックスにおけるカバー体 1501、ベース体 1502、及び配線カバー体 1503 は、透明な非導電性の樹脂製として成型されて構成され、カバー体 1501 の内部空間内には、周辺制御基板 1510、周辺データ ROM 基板 1520、及び液晶出力基板 1530 等の各種基板がそれぞれ所定位置に取り付けられたのち、T 字形状を有する基板用導電性弾性部材 1508 の上下方向に長い直方体の形状を有するベース部がベース体 1502 に形成される挿入口 1502 a z に挿入されて、周辺制御ユニット 1500 を演出表示装置 1600 の透明な合成樹脂製ボックスの裏面側に形成される取付部に取り付けると、演出表示装置 1600 の金属製裏蓋が、基板用導電性弾性部材 1508 を介して、液晶出力基板 1530 のグラウンド ( GND ) ライン ( 液晶出力基板 1530 のグラウンド ( GND ) は、周辺制御基板 1510 や周辺データ ROM 基板 1520 のグラウンド ( GND ) と電氣的に接続されている。) へ接続されるように構成されている。また、周辺制御基板 1510、周辺データ ROM 基板 1520、及び液晶出力基板 1530 のグラウンド ( GND ) ラインは、上述したように、本体枠 4 の基板ユニット 620 における電源基板 630 のグラウンド ( GND ) ラインと電氣的に接続されている。このため、演出表示装置 1600 に侵入したノイズ ( 電磁波ノイズ ) を、演出表示装置 1600 の金属製裏蓋を介して、基板グラウンド ( 各種基板のグラウンド ( GND ) ) へ導いて除去するという「ノイズが抜けるルート」が形成されることができるようになっている。これにより、各種基板 ( 電源基板 630 を含む。) に、このようなノイズ ( 電磁波ノイズ ) を除去する専用のフィルタをそれぞれ備える必要がなく、各種基板 ( 電源基板 630 を含む。) のコストダウンに寄与することができる。

20

30

#### 【 2062 】

なお、液晶出力基板 1530 の表面 ( 実装面 ) には、液晶出力基板 1530 ( ) のグラウンド ( GND ) ( 液晶出力基板 1530 ( ) のグラウンド ( GND ) は、周辺制御基板 1510 や周辺データ ROM 基板 1520 のグラウンド ( GND ) と電氣的に接続されている。) の図示しないテストパッドが液晶出力基板 1530 の表面 ( 実装面 ) 側に設けられている。カバー体 1501 には、図 240 に示すように、液晶出力基板 1530 の表面 ( 実装面 ) 側に設けられている図示しないテストパッドに対してコンタクトプローブの先端部 ( 以下、単に「コンタクトプローブ」と記載する場合がある。いわゆる「テスト」の導通チェックを行う「テストリード」であってもよい。) を挿入して接触させることができる開口部 1501 a t が形成されている。このコンタクトプローブをテストパッドに接触させることで、パチンコ機 1 が遊技ホールに設置された状態においても、演出表示装置 1600 の金属製裏蓋と液晶出力基板 1530 のグラウンド ( GND ) とが電氣的に接続されているか否かの検査作業を検査業者が簡単に行うことができるようになっている。

40

#### 【 2063 】

[ 第 5 実施形態に係る周辺制御基板ボックスの各種基板のグラウンドの一部の露出領域 ]  
ここで、液晶出力基板 1530 の裏面 ( ハンダ面 ) のグラウンド ( GND ) の一部が露出

50

する領域 R O P について説明する。液晶出力基板 1 5 3 0 の裏面（ハンダ面）のグランド（G N D）の一部に形成される領域 R O P は、図 2 4 1（a）,（b）に示すように、液晶出力基板 1 5 3 0 の裏面（ハンダ面）1 5 3 0 y の銅箔面 1 5 3 0 y p に形成される基板グランド（G N D）（つまり、ベタグランド）の一部が基板用導電性弾性部材 1 5 0 8 の上下方向に長い直方体の形状を有するベース部の前面形状より大きい形状であってベース平板 1 5 0 2 a の表面に形成される矩形のリップ部 1 5 0 2 a w の内側に配置されて剥き出しとなるように、液晶出力基板 1 5 3 0 の裏面（ハンダ面）1 5 3 0 y の銅箔面 1 5 3 0 y p 上にレジスト液が塗布されて裏面（ハンダ面）側レジスト層 1 5 3 0 y r が形成されている。

【 2 0 6 4 】

なお、領域 R O P としてベタグランドを剥き出しとせずに、スルーホールを利用する方法を採用することもできる。例えば、図 2 4 1（c）,（d）に示すように、液晶出力基板 1 5 3 0 の裏面（ハンダ面）1 5 3 0 y における領域 R O P には、液晶出力基板 1 5 3 0 の表面（実装面）のベタグランドと電氣的に接続するスルーホールを上下方向と左右方向とにそれぞれ複数並べると共に、液晶出力基板 1 5 3 0 の裏面（ハンダ面）1 5 3 0 y の銅箔面 1 5 3 0 y p に各スルーホールの周囲にランドが形成されるように、この銅箔面 1 5 3 0 y p 上にレジスト液を塗布して裏面（ハンダ面）側レジスト層 1 5 3 0 y r を形成することができる。

【 2 0 6 5 】

また、本第 5 実施形態においては、F A N 取付凹部 1 5 0 1 a a に取り付けられる空冷ファン F A N の羽部が回転すると、この回転により羽部を介して、カバー体 1 5 0 1 の内側空間の空気を周辺制御ユニット 1 5 0 0 の外部へ向かってはき出すことにより、周辺制御ユニット 1 5 0 0 の外部から空気を、カバー体 1 5 0 1 のカバー平板 1 5 0 1 a に複数形成される通風孔 1 5 0 1 a z を介して、取り込む際に、カバー体 1 5 0 1 のカバー平板 1 5 0 1 a に複数形成される通風孔 1 5 0 1 a z のそれぞれに流入する空気の流速を小さく抑えることができるようになってきているが、F A N 取付凹部 1 5 0 1 a a に取り付けられる空冷ファン F A N の羽部が回転すると、この回転により羽部を介して、空気を吸い込んで周辺制御 I C 1 5 1 0 a へ向かって空気を送り出すようにしてもよい。換言すると、空冷ファン F A N を、カバー体 1 5 0 1 とベース体 1 5 0 2 との空間内における空気の交換を主目的とせず、単に周辺制御 I C 1 5 1 0 a を空冷することを主目的としてもよい。

【 2 0 6 6 】

なお、第 5 実施形態に係る周辺制御基板ボックスによるノイズ対策の構成においても、カバー平板 1 5 0 1 a の裏面側に形成される取付ボス孔 1 5 0 1 a g 1 ~ 1 5 0 1 a g 4 の取付面（ボス面）と当接する周辺制御基板 1 5 1 0 の表面（実装面）1 5 1 0 x 側のランド 1 5 1 0 r f 1 ~ 1 5 1 0 r f 4 の表面である銅箔に対しては、周辺制御基板 1 5 1 0 の表面（実装面）1 5 1 0 x にメタルマスクを置いてメタルマスク上にスキージ（へらのようなもの）を用いて半田ペーストを広げることでメタルマスクに形成される穴から塗布し、周辺制御基板 1 5 1 0 の表面（実装面）1 5 1 0 x をリフロー炉に入れて熱で半田ペーストを乾燥させるようにしているが、周辺制御基板 1 5 1 0 の表面（実装面）を半田槽へ流してハンダ付けしてもよい。この場合、周辺制御基板 1 5 1 0 の表面（実装面）1 5 1 0 x 側のランド 1 5 1 0 r f 1 ~ 1 5 1 0 r f 4 と、カバー平板 1 5 0 1 a の裏面側に形成される取付ボス孔 1 5 0 1 a g 1 ~ 1 5 0 1 a g 4 の取付面（ボス面）と、が当接する面積が減少して電氣的な接続性が悪くならないように、周辺制御基板 1 5 1 0 の表面（実装面）のランド 1 5 1 0 r f 1 ~ 1 5 1 0 r f 4 の表面である銅箔には、ハンダ付けが一部に盛り上がらないように均一にする必要がある。

【 2 0 6 7 】

例えば、周辺制御基板 1 5 1 0 の表面（実装面）のランド 1 5 1 0 r f 1 ~ 1 5 1 0 r f 4 の表面である銅箔には、その一部がレジスト液により塗布されて所定の形状に形成されるレジスト層 1 5 1 0 x r が形成され、周辺制御基板 1 5 1 0 の表面（実装面）のランド 1 5 1 0 r f 1 ~ 1 5 1 0 r f 4 の表面である銅箔の所定の形状を有する領域にハンダ

10

20

30

40

50

付けされることとなる。具体的には、「所定の形状」として、周辺制御基板1510の表面(実装面)のランド1510rf1~1510rf4の表面である銅箔に対して、図221(a)に示したように、レジストが所定幅を有する円が同心円状に複数形成される形状(レジストが所定幅を有する単一円が同心円状に形成される形状でもよい。)、図221(b)に示したように、レジストが所定幅及び所定長さを有する矩形形状がランド1510rf1~1510rf4の中心として環状に複数配列された菊状に形成される形状、図221(c)に示したように、レジストが所定幅を有する縦方向の線と横方向の線とから構成される格子状に形成される形状(レジストが所定幅を有する縦方向のみ線が所定距離寸法だけ離間して複数形成される形状でもよいし、レジストが所定幅を有する横方向のみ線が所定距離寸法だけ離間して複数形成される形状でもよい。)、図221(d)に示したように、レジストが所定幅を有する線が所定距離だけ離間して右上がりの線が斜線状に複数形成される形状(レジストが所定幅を有する線が所定距離だけ離間して右下がりの線が斜線状に複数形成される形状でもよい。)、図示しないが小さな円形状の集合した形状等を挙げることができる。

10

**【2068】**

このように、周辺制御基板1510の表面(実装面)のランド1510rf1~1510rf4の表面である銅箔の一部がレジスト液により塗布されて所定の形状に形成されるレジスト層1510xrが形成され、周辺制御基板1510の表面(実装面)のランド1510rf1~1510rf4の表面である銅箔の所定の形状を有する領域にハンダ付けされるようになっているため、周辺制御基板1510の表面(実装面)のランド1510rf1~1510rf4の表面である銅箔にハンダ付けされるハンダの量を抑制することができる(換言すると、レジスト液により塗布されて所定の形状としては、周辺制御基板1510の表面(実装面)のランド1510rf1~1510rf4の表面である銅箔にハンダ付けされるハンダの量を抑制することができるという効果を発揮できるものであればよい)。これにより、周辺制御基板1510の表面(実装面)を半田槽へ流してハンダ付けする場合に、周辺制御基板1510の表面(実装面)のランド1510rf1~1510rf4の表面である銅箔には、ハンダ付けが一部に盛り上がらないように均一にすることができる。このようにハンダ付けされたハンダは、カバー平板1501aの裏面側に形成される取付ボス孔1501ag1~1501ag4の取付面(ボス面)と周辺制御基板1510の表面(実装面)1510x側のランド1510rf1~1510rf4とを電氣的に接続可能に被覆している。

20

30

**【2069】**

なお、このようなレジストにより形成される所定の図形を、金属製のナベねじのナベ部の座面(頭部の座面)と当接する周辺制御基板1510の裏面(ハンダ面)1510y側のランド1510rb1~1510rb4の表面である銅箔に対しても行ってもよい。このようにハンダ付けされたハンダは、周辺制御基板1510の裏面(ハンダ面)1510y側のランド1510rb1~1510rb4と金属製のナベねじのナベ部の座面(頭部の座面)とを電氣的に接続可能に被覆している。また、周辺制御基板1510の表面(実装面)を半田槽へ流してハンダ付けする場合に、周辺制御基板1510の表面(実装面)のランド1510rf1~1510rf4の表面である銅箔をレジスト液で塗布して覆うことにより、ランド1510rf1~1510rf4の表面に塗布されたレジスト層の厚みを均一としてもよい。

40

**【2070】**

また、第5実施形態に係る周辺制御基板ボックスによるノイズ対策の構成においても、周辺制御基板1510をカバー平板1501aの裏面側に固定する際に、金属製のナベねじを用いていたが、金属製のナベねじに平座金、ばね座金、歯付き座金(「菊座金」ともいう。)等の金属製の座金を通して周辺制御基板1510をカバー平板1501aの裏面側に固定するようにしてもよい。

**【2071】**

また、第5実施形態に係る周辺制御基板ボックスによるノイズ対策の構成においては、

50

額縁状の金属製フレームの後面全体が金属製裏蓋により塞がれて固定されることで額縁状の金属製フレームと金属製裏蓋とが電氣的に接続された状態となって透明な合成樹脂製ボックスに収容されており、この透明な合成樹脂製ボックスと、ベース体1502と、が別体としてそれぞれ成型されていたが、この透明な合成樹脂製ボックスにベース体1502を一体に成型するようによい。

#### 【2072】

因みに、従来より、遊技進行や遊技利益に関する制御を行う主制御基板、遊技の進行に伴って実行する演出に関する制御を行うサブ制御基板、画像表示装置等の表示制御を行う画像制御基板等の基板が裏側に配置される遊技機が提案されている（例えば、特開2017-217381号公報（段落[0051]、及び図2））。ところで、この文献に記載される遊技機のように、遊技機は、ホールに背向かいで複数列設されるため、背向かいの遊技機から発生したノイズの影響を電子部品が実装される基板が受ける環境下であり、ノイズにより基板が誤動作するおそれがあった。

10

#### 【2073】

また、従来より、図柄、各種背景画像、文字、キャラクタなどの画像データが記憶されるROM、種々の画像を表示する表示装置を制御するCPU等が実装される演出制御基板等を備える遊技機が提案されている（例えば、特開2016-116667号公報（図2））。ところで、遊技ホールの島設備から遊技機に供給される遊技球は、遊技ホールの島設備と遊技機とを循環する際に遊技球が互いに擦れ合うことで静電気を帯びるため、遊技機には遊技球からの静電放電による電磁波ノイズの対策を講ずる必要がある。

20

#### 【2074】

また、従来より、図柄、各種背景画像、文字、キャラクタなどの画像データが記憶されるROM、種々の画像を表示する表示装置を制御するCPU等の電子部品が実装される基板を備える遊技機が提案されている（例えば、特開2016-116667号公報（図2））。ところで、遊技機に備える各種基板には、基板ボックスに収容されているものもあるため、基板を基板ボックスに収容するための作業を行う必要があり、作業効率の向上が求められていた。

#### 【2075】

##### [フレキシブルフラットケーブルの取り付け方法]

次に、液晶出力基板1530の表面（実装面）1530xに備えるコネクタCN10と接続されるフレキシブルフラットケーブルについて、図242～図244を参照して説明する。図242はフレキシブルフラットケーブルの正面斜視図であり、図243はフレキシブルフラットケーブルが演出表示装置の裏面側のコネクタと電氣的に接続された状態を示す図（a）であり、フレキシブルフラットケーブルが液晶出力基板のコネクタと電氣的に接続された状態を示す図（b）であり、（a）に示したB部及び（b）に示したC部の一部拡大図であってフレキシブルフラットケーブルが各コネクタと電氣的に接続された状態を切り欠き部を通して示す図（c）であり、図244はフレキシブルフラットケーブルが演出表示装置の裏面側のコネクタと電氣的に正常に接続されていない状態を示す図（a）であり、フレキシブルフラットケーブルが液晶出力基板のコネクタと電氣的に正常に接続されていない状態を示す図（b）である。なお、図243（c）において、図243（b）に示すコネクタCN10の向きを90度だけ反時計方向へ回転させた状態として表した。

30

40

#### 【2076】

##### [フレキシブルフラットケーブルの形状]

液晶出力基板1530の表面（実装面）1530xに備えるコネクタCN10に電氣的に接続されるフレキシブルフラットケーブルLFCは、演出表示装置1600に描画データを伝送するための複数の平型導体が平行に配置されると共に、これらの複数の平型導体が絶縁体で被覆されているものであり、通常の丸型電気配線と比べると、通常の丸型電気配線の厚み（直径）の3分の1から5分の1ぐらいの厚みを有し、図242に示すように、所定幅を有する上下方向に長い帯状の本体LFCaの上端側には本体LFCaの裏面側

50

に複数の平型導体の電極 L F C b a が所定長さを有して剥き出しに配置され、本体 L F C a の表面側に所定の厚さを有すると共に剥き出しされた複数の平型導体の電極 L F C b a の所定長さより長い矩形形状を有する電極 L F C b a を補強するための補強板 L F C c a が形成されているのに対して、この本体 L F C a の下端側には本体 L F C a の裏面側に複数の平型導体の電極 L F C b b が所定長さを有して剥き出しに配置され、本体 L F C a の表面側に所定の厚さを有すると共に剥き出しされた複数の平型導体の電極 L F C b b の所定長さより長い矩形形状を有する電極 L F C b b を補強するための補強板 L F C c b が形成されている。

【 2 0 7 7 】

この本体 L F C a の上端側に形成される複数の平型導体の電極 L F C b a は、演出表示装置 1 6 0 0 における液晶パネル 1 6 0 0 a の裏面上側を覆う金属製裏蓋 1 6 0 0 b に設けられるコントロール基板 1 6 0 0 c のコネクタ 1 6 0 0 c a ( 図 2 4 3 ( a ) を参照。 ) と電氣的に接続されるのに対して、この本体 L F C a の下端側に形成される複数の平型導体の電極 L F C b b は、液晶出力基板 1 5 3 0 の表面 ( 実装面 ) 1 5 3 0 x に備えるコネクタ C N 1 0 と電氣的に接続される。

【 2 0 7 8 】

フレキシブルフラットケーブル L F C は、本体 L F C a の上端から上下方向所定距離寸法を有する部分で左側へ 9 0 度折り曲げられて形成されることで右上がり直線状の折り曲げ部 L F C d を有する ( 上下方向所定距離寸法は、本体 L F C a の上端から右上がり直線の中心点までの距離寸法である。 ) と共に、この折り曲げ部 L F C d ( 右上がり直線の中心点 ) から左右方向所定距離寸法 ( 本実施形態では、上下方向所定距離寸法の 1 . 5 倍の距離寸法を有する。 ) において手前方向へ滑らかに曲げられて右方向へそのまま滑らかに曲げられる曲げ部 L F C e が形成されて前後方向 ( 奥行き方向 ) で平行となるように形成されている。

【 2 0 7 9 】

[ フレキシブルフラットケーブルの演出表示装置への取り付け方法 ]

フレキシブルフラットケーブル L F C の本体 L F C a の上端側に形成される複数の平型導体の電極 L F C b a は、図 2 4 3 ( a ) に示すように、演出表示装置 1 6 0 0 における液晶パネル 1 6 0 0 a の裏面上側を覆うコントロール基板 1 6 0 0 c のコネクタ 1 6 0 0 c a と電氣的に接続される。このコントロール基板 1 6 0 0 c は、液晶出力基板 1 5 3 0 の表面 ( 実装面 ) 1 5 3 0 x から伝送される描画データを復元して液晶パネル 1 6 0 0 a に画像を表示する各種電子部品や液晶パネル 1 6 0 0 a のバックライトを構成する L E D ( 又は、冷陰極管 ) の輝度を調整する各種電子部品が実装されるものである。

【 2 0 8 0 】

フレキシブルフラットケーブル L F C の本体 L F C a の上端側に形成される複数の平型導体の電極 L F C b a がコネクタ 1 6 0 0 c a の奥まで正常に挿入されないことにより、複数の平型導体の電極 L F C b a と、複数の平型導体の電極 L F C b a と対応するコネクタ 1 6 0 0 c a の電極と、の電極間に接触不良が生ずる場合があるし、フレキシブルフラットケーブル L F C の本体 L F C a の上端側に形成される複数の平型導体の電極 L F C b a がコネクタ 1 6 0 0 c a に対して斜めに挿入されることにより、複数の平型導体の電極 L F C b a の一の電極 L F C b a が、この一の電極 L F C b a と対応するコネクタ 1 6 0 0 c a の電極と、この電極と隣り合う他の電極と、にそれぞれ接触することでショートし、コントロール基板 1 6 0 0 c やコントロール基板 1 6 0 0 c に実装される各種電子部品が破損する場合がある。

【 2 0 8 1 】

そこで、本実施形態では、演出表示装置 1 6 0 0 における金属製裏蓋 1 6 0 0 b の裏面側に、フレキシブルフラットケーブル L F C の本体 L F C a の上端側に形成される複数の平型導体の電極 L F C b a をコネクタ 1 6 0 0 c a に正常に挿入するための目印となるように、フレキシブルフラットケーブル L F C の本体 L F C a の左端辺と対応する位置の左近傍 ( つまり、フレキシブルフラットケーブル L F C の本体 L F C a の左端辺と対応する

10

20

30

40

50



位置の近傍左外側)に上下方向に直線状に延びる長い実線のガイドラインG1Lと、フレキシブルフラットケーブルLFCの本体LFCaの右端辺と対応する位置の右近傍(つまり、フレキシブルフラットケーブルLFCの本体LFCaの右端辺と対応する位置の近傍右外側)に上下方向に直線状に延びる長い実線のガイドラインG1Rと、が刻印されている。このガイドラインG1L, G1Rは、金属製裏蓋1600bをプレス機でプレス加工の工程で打刻される。

#### 【2082】

また、本実施形態では、演出表示装置1600における金属製裏蓋1600bの裏面側に、フレキシブルフラットケーブルLFCの本体LFCaの上端側に形成される複数の平型導体の電極LFCbaがコネクタ1600caに正常に挿入された後に、フレキシブルフラットケーブルLFCの本体LFCaの上端側に形成される複数の平型導体の電極LFCbaがコネクタ1600caから外れたり、フレキシブルフラットケーブルLFCの本体LFCaの上端側に形成される複数の平型導体の電極LFCbaと、それぞれの電極LFCbaと対応するコネクタ1600caの電極と、が斜めにズレて隣り合う他の電極と接触してショートを防止するために、フレキシブルフラットケーブルLFCを金属製裏蓋1600bの裏面側に固定する左右方向に長い矩形形状を有する固定シールSFCを貼り付ける領域として、固定シールSFCの四隅と対応する位置から少し外側へ向かって離れたところに、鉤括弧(「」)状のガイドラインG2がそれぞれ刻印されている。これらの4つの鉤括弧(「」)状のガイドラインG2, G2, G2, G2は、金属製裏蓋1600bをプレス機でプレス加工の工程で打刻される。フレキシブルフラットケーブルLFCが固定シールSFCにより金属製裏蓋1600bの裏面側に固定されることで、フレキシブルフラットケーブルLFCの姿勢を固定することができる。

#### 【2083】

[フレキシブルフラットケーブルの液晶出力基板への取り付け方法]

フレキシブルフラットケーブルLFCの本体LFCaの下端側に形成される複数の平型導体の電極LFCbbは、図243(b)に示すように、液晶出力基板1530の表面(実装面)1530xに備えるコネクタCN10と電氣的に接続される。この液晶出力基板1530は、コネクタCN10のほかに、上述したコネクタCN8, CN9、及び周辺制御基板1510と基板間接続するための特殊コネクタSCN4なども実装されている。なお、液晶出力基板1530の特殊コネクタSCN4が上述した周辺制御基板1510の特殊コネクタSCN2に挿入されて電氣的に接続されることにより、上述したように、周辺制御基板1510からの演出表示装置の表示装置に描画する画像の描画データが周辺制御基板1510からの特殊コネクタSCN2、そして液晶出力基板1530の特殊コネクタSCN4を介して液晶出力基板1530に入力され、液晶出力基板1530のコネクタCN10からフレキシブルフラットケーブルLFC、そして演出表示装置1600における液晶パネル1600aの裏面上側を覆うコントロール基板1600cのコネクタ1600caを介してコントロール基板1600cに入力されることとなる。

#### 【2084】

フレキシブルフラットケーブルLFCの本体LFCaの下端側に形成される複数の平型導体の電極LFCbbがコネクタCN10の奥まで正常に挿入されないことにより、複数の平型導体の電極LFCbbと、複数の平型導体の電極LFCbbと対応するコネクタCN10の電極と、の電極間に接触不良が生ずる場合があるし、フレキシブルフラットケーブルLFCの本体LFCaの下端側に形成される複数の平型導体の電極LFCbbがコネクタCN10に対して斜めに挿入されることにより、複数の平型導体の電極LFCbbの一の電極LFCbbが、この一の電極LFCbbと対応するコネクタCN10の電極と、この電極と隣り合う他の電極と、にそれぞれ接触することでショートし、液晶出力基板1530や液晶出力基板1530と電氣的に接続される周辺制御基板1510に実装される各種電子部品が破損する場合がある。

#### 【2085】

そこで、本実施形態では、液晶出力基板1530の表面(実装面)1530xに、フレ

10

20

30

40

50

キシブルフラットケーブル L F C の本体 L F C a の下端側に形成される複数の平型導体の電極 L F C b b をコネクタ C N 1 0 に正常に挿入するための目印となるように、フレキシブルフラットケーブル L F C の本体 L F C a の上端辺と対応する位置の上近傍（つまり、フレキシブルフラットケーブル L F C の本体 L F C a の上端辺と対応する位置の近傍上外側）に左右方向に直線状に延びる長い実線のガイドライン G 3 U と、フレキシブルフラットケーブル L F C の本体 L F C a の下端辺と対応する位置の下近傍（つまり、フレキシブルフラットケーブル L F C の本体 L F C a の下端辺と対応する位置の近傍下外側）に左右方向に直線状に延びる長い実線のガイドライン G 3 L と、がシルク印刷により印刷されている。

【 2 0 8 6 】

なお、本実施形態では、フレキシブルフラットケーブル L F C の本体 L F C a が配置される領域には、スルーホールが形成されていない。これは、フレキシブルフラットケーブル L F C の本体 L F C a が液晶出力基板 1 5 3 0 の表面（実装面）1 5 3 0 x と擦れることにより、フレキシブルフラットケーブル L F C の平型導体が露出しても、この露出したフレキシブルフラットケーブル L F C の平型導体がスルーホールによりショートすることを防止するためである。

【 2 0 8 7 】

[ フレキシブルフラットケーブルの補強板とコネクタとの関係 ]

フレキシブルフラットケーブル L F C の本体 L F C a の上端側に形成される複数の平型導体の電極 L F C b a を、演出表示装置 1 6 0 0 における液晶パネル 1 6 0 0 a の裏面上側を覆うコントロール基板 1 6 0 0 c のコネクタ 1 6 0 0 c a へ挿入するときは、平型導体の電極 L F C b a がコネクタ 1 6 0 0 c a の電極と対向する向きとなってフレキシブルフラットケーブル L F C の裏面側となるのに対して、電極 L F C b a を補強するための補強板 L F C c a がフレキシブルフラットケーブル L F C の表面側となる。これにより、フレキシブルフラットケーブル L F C の本体 L F C a の上端側に形成される複数の平型導体の電極 L F C b a が演出表示装置 1 6 0 0 における液晶パネル 1 6 0 0 a の裏面上側を覆うコントロール基板 1 6 0 0 c のコネクタ 1 6 0 0 c a の奥まで正常に挿入された状態では、図 2 4 3 ( c ) に示すように、補強板 L F C c a の下端辺と、コネクタ 1 6 0 0 c a の下端辺と、が前後方向に合致して重なる位置関係に配置されることとなる。なお、フレキシブルフラットケーブル L F C の本体 L F C a の上端側に形成される複数の平型導体の電極 L F C b a が演出表示装置 1 6 0 0 における液晶パネル 1 6 0 0 a の裏面上側を覆うコントロール基板 1 6 0 0 c のコネクタ 1 6 0 0 c a の奥まで挿入されないと、つまり押し込み量が不足すると、電極 L F C b a を補強するための補強板 L F C c a の下端辺周辺部分がコネクタ 1 6 0 0 c a から露出した状態となる。

【 2 0 8 8 】

また、フレキシブルフラットケーブル L F C の本体 L F C a の下端側に形成される複数の平型導体の電極 L F C b b を、液晶出力基板 1 5 3 0 の表面（実装面）1 5 3 0 x に備えるコネクタ C N 1 0 へ挿入するときは、平型導体の電極 L F C b b がコネクタ C N 1 0 の電極と対向する向きとなってフレキシブルフラットケーブル L F C の裏面側となるのに対して、電極 L F C b b を補強するための補強板 L F C c b がフレキシブルフラットケーブル L F C の表面側となる。これにより、フレキシブルフラットケーブル L F C の本体 L F C a の下端側に形成される複数の平型導体の電極 L F C b b が液晶出力基板 1 5 3 0 の表面（実装面）1 5 3 0 x に備えるコネクタ C N 1 0 の奥まで正常に挿入された状態では、図 2 4 3 ( c ) に示すように、補強板 L F C c b の下端辺と、コネクタ C N 1 0 の下端辺と、が前後方向に合致して重なる位置関係に配置されることとなる。なお、フレキシブルフラットケーブル L F C の本体 L F C a の下端側に形成される複数の平型導体の電極 L F C b b が液晶出力基板 1 5 3 0 の表面（実装面）1 5 3 0 x に備えるコネクタ C N 1 0 の奥まで挿入されないと、つまり押し込み量が不足すると、電極 L F C b b を補強するための補強板 L F C c b の下端辺周辺部分がコネクタ C N 1 0 から露出した状態となる。

【 2 0 8 9 】

10

20

30

40

50

[フレキシブルフラットケーブルの正常に接続されていない状態]

フレキシブルフラットケーブルLFCの本体LFCaの上端側に形成される複数の平型導体の電極LFCbaが演出表示装置1600における液晶パネル1600aの裏面上側を覆うコントロール基板1600cのコネクタ1600caの奥まで正常に挿入されずに斜めに挿入された状態では、図244(a)に示すように、本体LFCaの左端辺が上下方向に直線状に延びるガイドラインG1Lを覆って視認することができず、本体LFCaの右端辺が上下方向に直線状に延びるガイドラインG1Rに対して傾斜を有する状態となると共に、電極LFCbaを補強するための補強板LFCcaの下端辺がコネクタ1600baの下端辺に対して傾斜を有する状態となり、電極LFCbaを補強するための補強板LFCcaの一部がコネクタ1600baから露出した状態となる。このように、ガイドラインG1L、G1Rと補強板LFCcaとにより、フレキシブルフラットケーブルLFCの本体LFCaの上端側に形成される複数の平型導体の電極LFCbaが演出表示装置1600における液晶パネル1600aの裏面上側を覆うコントロール基板1600cのコネクタ1600caの奥まで正常に挿入されているか否かを目視にて容易に判断することができる。これにより、パチンコ機の製造元の組み立てラインにおいて、作業者は、フレキシブルフラットケーブルLFCの本体LFCaの上端側に形成される複数の平型導体の電極LFCbaを演出表示装置1600における液晶パネル1600aの裏面上側を覆うコントロール基板1600cのコネクタ1600caに挿入したとき、電極LFCbaをコネクタ1600caの奥まで正常に挿入されているか否かを目視にて容易に判断することができる。したがって、確認作業の効率向上に寄与することができる。

10

20

【2090】

また、フレキシブルフラットケーブルLFCの本体LFCaの下端側に形成される複数の平型導体の電極LFCbbが液晶出力基板1530の表面(実装面)1530xに備えるコネクタCN10の奥まで正常に挿入されずに斜めに挿入された状態では、図244(b)に示すように、本体LFCaの上端辺が左右方向に直線状に延びるガイドラインG3Uを覆って視認することができず、本体LFCaの下端辺が左右方向に直線状に延びるガイドラインG3Lに対して傾斜を有する状態となると共に、電極LFCbbを補強するための補強板LFCcbの左端辺(図243(c)では、補強板LFCcb下端辺)がコネクタCN10の左端辺(図243(c)では、コネクタCN10の下端辺)に対して傾斜を有する状態となり、電極LFCbbを補強するための補強板LFCcbの一部がコネクタCN10から露出した状態となる。このように、ガイドラインG3U、G3Lと補強板LFCcbとにより、フレキシブルフラットケーブルLFCの本体LFCaの下端側に形成される複数の平型導体の電極LFCbbが液晶出力基板1530の表面(実装面)1530xに備えるコネクタCN10の奥まで正常に挿入されているか否かを目視にて容易に判断することができる。これにより、パチンコ機の製造元の組み立てラインにおいて、作業者は、フレキシブルフラットケーブルLFCの本体LFCaの下端側に形成される複数の平型導体の電極LFCbbを液晶出力基板1530の表面(実装面)1530xに備えるコネクタCN10に挿入したとき、電極LFCbbをコネクタCN10の奥まで正常に挿入しているか否かを目視にて容易に判断することができる。したがって、確認作業の効率向上に寄与することができる。

30

40

【2091】

[変形例]

なお、上述した実施形態では、フレキシブルフラットケーブルLFCの本体LFCaの上端辺と対応する位置の上近傍(つまり、フレキシブルフラットケーブルLFCの本体LFCaの上端辺と対応する位置の近傍上外側)に左右方向に直線状に延びる長い実線のガイドラインG3Uと、フレキシブルフラットケーブルLFCの本体LFCaの下端辺と対応する位置の下近傍(つまり、フレキシブルフラットケーブルLFCの本体LFCaの下端辺と対応する位置の近傍下外側)に左右方向に直線状に延びる長い実線のガイドラインG3Lと、がシルク印刷により印刷されていたが、ガイドラインG3Uを上辺、ガイドラインG3Lを下辺とする矩形形状の領域内をシルク印刷によりベタ塗り印刷されていても

50

よい。このように構成しても、ベタ塗りされた矩形形状の領域の上辺がガイドラインG3Uとして機能すると共に、ベタ塗りされた矩形形状の領域の下辺がガイドラインG3Lとして機能することができる。さらに、フレキシブルフラットケーブルLFCの本体LFCaが液晶出力基板1530の表面(実装面)1530xと擦れることにより、フレキシブルフラットケーブルLFCの平型導体が露出しても、液晶出力基板1530の表面(実装面)1530xがベタ塗りされた矩形形状の領域内のシルク印刷が剥がれることでレジストが剥がれることを防止してレジストに覆われた液晶出力基板1530の表面(実装面)1530xの銅箔面が露出せずに、露出したフレキシブルフラットケーブルLFCの平型導体がショートすることを防止することができる。

#### 【2092】

また、上述した実施形態では、フレキシブルフラットケーブルLFCの本体LFCaの上端辺と対応する位置の上近傍(つまり、フレキシブルフラットケーブルLFCの本体LFCaの上端辺と対応する位置の近傍上外側)に左右方向に直線状に伸びる長い実線のガイドラインG3Uと、フレキシブルフラットケーブルLFCの本体LFCaの下端辺と対応する位置の下近傍(つまり、フレキシブルフラットケーブルLFCの本体LFCaの下端辺と対応する位置の近傍下外側)に左右方向に直線状に伸びる長い実線のガイドラインG3Lと、がシルク印刷により印刷されていたが、ガイドラインG3Uを上辺、ガイドラインG3Lを下辺とする矩形形状の領域とその領域内とに対応する液晶出力基板1530の表面(実装面)1530xの銅箔面において箔抜き領域を形成してもよい。このように構成しても、箔抜きされた矩形形状の領域の上辺がガイドラインG3Uとして機能すると共に、箔抜きされた矩形形状の領域の下辺がガイドラインG3Lとして機能することができる。さらに、フレキシブルフラットケーブルLFCの本体LFCaが液晶出力基板1530の表面(実装面)1530xと擦れることにより、フレキシブルフラットケーブルLFCの平型導体が露出しても、液晶出力基板1530の表面(実装面)1530xのレジストが剥がれても銅箔面がそもそも存在せず、つまり液晶出力基板1530の非導電性の基材が露出するだけであるため、露出したフレキシブルフラットケーブルLFCの平型導体がショートすることを防止することができる。

#### 【2093】

また、上述した実施形態では、フレキシブルフラットケーブルLFCの本体LFCaの上端辺と対応する位置の上近傍(つまり、フレキシブルフラットケーブルLFCの本体LFCaの上端辺と対応する位置の近傍上外側)に左右方向に直線状に伸びる長い実線のガイドラインG3Uと、フレキシブルフラットケーブルLFCの本体LFCaの下端辺と対応する位置の下近傍(つまり、フレキシブルフラットケーブルLFCの本体LFCaの下端辺と対応する位置の近傍下外側)に左右方向に直線状に伸びる長い実線のガイドラインG3Lと、がシルク印刷により印刷されていたが、液晶出力基板1530の表面(実装面)1530xの銅箔面において一部の領域の銅箔を抜くことでガイドラインG3U、G3Lが形成されてもよいし、液晶出力基板1530の表面(実装面)1530xの銅箔面にレジスト液を塗布する場合に一部分の領域をレジスト液で塗布しないことでガイドラインG3U、G3Lが形成されてもよい。

#### 【2094】

また、上述した実施形態では、液晶出力基板1530の表面(実装面)1530xに、フレキシブルフラットケーブルLFCの本体LFCaの下端側に形成される複数の平型導体の電極LFCbbがコネクタCN10に正常に挿入された後に、フレキシブルフラットケーブルLFCの本体LFCaの下端側に形成される複数の平型導体の電極LFCbbがコネクタCN10から外れたり、フレキシブルフラットケーブルLFCの本体LFCaの下端側に形成される複数の平型導体の電極LFCbbと、それぞれの電極LFCbbと対応するコネクタCN10の電極とが斜めにズレて隣り合う他の電極と接触してショートを防止するために、フレキシブルフラットケーブルLFCを液晶出力基板1530の表面(実装面)1530xに固定する上下方向に長い矩形形状を有する固定シールを貼り付けてもよい。この場合、液晶出力基板1530の表面(実装面)1530xに、固定シールを

10

20

30

40

50

貼り付ける領域として、固定シールの四隅と対応する位置から少し外側へ向かって離れたところに、例えば、鉤括弧（「」）状（線、記号等の図形でもよい。）のガイドラインがそれぞれシルク印刷により印刷されて形成されてもよいし、液晶出力基板 1530 の表面（実装面）1530 x の銅箔面において一部の領域の銅箔を抜くことで鉤括弧（「」）状（線、記号等の図形でもよい。）のガイドラインが形成されてもよいし、液晶出力基板 1530 の表面（実装面）1530 x の銅箔面にレジスト液を塗布する場合に一部分の領域をレジスト液で塗布しないことで鉤括弧（「」）状（線、記号等の図形でもよい。）のガイドラインが形成されてもよい。フレキシブルフラットケーブル LFC が固定シールにより液晶出力基板 1530 の表面（実装面）1530 x に固定されることで、フレキシブルフラットケーブル LFC の姿勢を固定することができる。

10

## 【2095】

また、上述した実施形態では、液晶出力基板 1530 のコネクタ CN10 と、演出表示装置 1600 における液晶パネル 1600 a の裏面上側を覆うコントロール基板 1600 c のコネクタ 1600 c a と、をフレキシブルフラットケーブル LFC を用いて電氣的に接続していたが、電氣的駆動電の駆動により作動する可動体に基板が設けられる場合であって、この基板と駆動基板との基板間を電氣的に接続する電気配線としてフレキシブルフラットケーブルを用いてもよい。可動体の作動にともなう電気配線による可動体に負荷がかかるため、この負荷が無視できないほど大きい場合がある。そこで、電気配線として配線やハーネスに代えて、フレキシブルフラットケーブルを用いることで、可動体の作動にともなうフレキシブルフラットケーブルによる可動体への負荷が抑制されることで、電氣的駆動源の過負荷を防止することができる。

20

## 【2096】

また、上述した実施形態では、フレキシブルフラットケーブル LFC の本体 LFC a の上端辺と対応する位置の上近傍（つまり、フレキシブルフラットケーブル LFC の本体 LFC a の上端辺と対応する位置の近傍上外側）に左右方向に直線状に伸びる長い実線のガイドライン G3U と、フレキシブルフラットケーブル LFC の本体 LFC a の下端辺と対応する位置の下近傍（つまり、フレキシブルフラットケーブル LFC の本体 LFC a の下端辺と対応する位置の近傍下外側）に左右方向に直線状に伸びる長い実線のガイドライン G3L と、がシルク印刷により印刷されることで、パチンコ機の製造元の組み立てラインにおいて、作業者は、フレキシブルフラットケーブル LFC の本体 LFC a の下端側に形成される複数の平型導体の電極 LFC b b を液晶出力基板 1530 の表面（実装面）1530 x に備えるコネクタ CN10 に挿入したとき、電極 LFC b b をコネクタ CN10 の奥まで正常に挿入しているか否かを目視にて容易に判断することができたが、例えば、電氣的駆動電の駆動により作動する可動体の待機位置（原位置）を示すものとして可動体の待機位置（原位置）の近傍の基板に可動体の待機位置（原位置）を示す線、記号等の図形をシルク印刷により印刷されてもよい。こうすれば、遊技ホールの店員等の係員がパチンコ機の点検作業を行う際に、パチンコ機の電源を投入することなく、可動体を手動で待機位置（原位置）へ移動する際に、目印とすることができる。また、パチンコ機の電源が投入された状態であっても、可動体が待機位置（原位置）からズレているか否かの判断として利用することもできるため、可動体の不具合のチェックに利用することもできる。

30

40

## 【2097】

また、上述した実施形態では、フレキシブルフラットケーブル LFC の本体 LFC a の左端辺と対応する位置の左近傍（つまり、フレキシブルフラットケーブル LFC の本体 LFC a の左端辺と対応する位置の近傍左外側）に上下方向に直線状に伸びる長い実線のガイドライン G1L と、フレキシブルフラットケーブル LFC の本体 LFC a の右端辺と対応する位置の右近傍（つまり、フレキシブルフラットケーブル LFC の本体 LFC a の右端辺と対応する位置の近傍右外側）に上下方向に直線状に伸びる長い実線のガイドライン G1R と、が演出表示装置 1600 における金属製裏蓋 1600 b の裏面側に形成されると共に、フレキシブルフラットケーブル LFC の本体 LFC a の上端辺と対応する位置の上近傍（つまり、フレキシブルフラットケーブル LFC の本体 LFC a の上端辺と対応す

50

る位置の近傍上外側)に左右方向に直線状に延びる長い実線のガイドラインG3Uと、フレキシブルフラットケーブルLFCの本体LFCaの下端辺と対応する位置の下近傍(つまり、フレキシブルフラットケーブルLFCの本体LFCaの下端辺と対応する位置の近傍下外側)に左右方向に直線状に延びる長い実線のガイドラインG3Lと、が液晶出力基板1530に形成されていたが、実線に代えて、一点鎖線や二点鎖線であってもよいし、挿入方向を示す矢印線であってもよい。

【2098】

また、上述した実施形態では、フレキシブルフラットケーブルLFCの本体LFCaの左端辺と対応する位置の左近傍(つまり、フレキシブルフラットケーブルLFCの本体LFCaの左端辺と対応する位置の近傍左外側)に上下方向に直線状に延びる長い実線のガイドラインG1Lと、フレキシブルフラットケーブルLFCの本体LFCaの右端辺と対応する位置の右近傍(つまり、フレキシブルフラットケーブルLFCの本体LFCaの右端辺と対応する位置の近傍右外側)に上下方向に直線状に延びる長い実線のガイドラインG1Rと、が演出表示装置1600における金属製裏蓋1600bの裏面側に形成されていたが、フレキシブルフラットケーブルLFCの本体LFCaの左端辺と対応する位置の右近傍(つまり、フレキシブルフラットケーブルLFCの本体LFCaの左端辺と対応する位置の近傍右内側)に上下方向に直線状に延びる長い実線のガイドラインG1Lと、フレキシブルフラットケーブルLFCの本体LFCaの右端辺と対応する位置の左近傍(つまり、フレキシブルフラットケーブルLFCの本体LFCaの右端辺と対応する位置の近傍左内側)に上下方向に直線状に延びる長い実線のガイドラインG1Rと、が演出表示装置1600における金属製裏蓋1600bの裏面側に形成されてもよい。この場合、実線に代えて、一点鎖線や二点鎖線であってもよいし、挿入方向を示す矢印線であってもよい。また、上述した実施形態では、フレキシブルフラットケーブルLFCの本体LFCaの上端辺と対応する位置の上近傍(つまり、フレキシブルフラットケーブルLFCの本体LFCaの上端辺と対応する位置の近傍上外側)に左右方向に直線状に延びる長い実線のガイドラインG3Uと、フレキシブルフラットケーブルLFCの本体LFCaの下端辺と対応する位置の下近傍(つまり、フレキシブルフラットケーブルLFCの本体LFCaの下端辺と対応する位置の近傍下外側)に左右方向に直線状に延びる長い実線のガイドラインG3Lと、が液晶出力基板1530に形成されていたが、フレキシブルフラットケーブルLFCの本体LFCaの上端辺と対応する位置の下近傍(つまり、フレキシブルフラットケーブルLFCの本体LFCaの上端辺と対応する位置の近傍下内側)に左右方向に直線状に延びる長い実線のガイドラインG3Uと、フレキシブルフラットケーブルLFCの本体LFCaの下端辺と対応する位置の上近傍(つまり、フレキシブルフラットケーブルLFCの本体LFCaの下端辺と対応する位置の近傍上内側)に左右方向に直線状に延びる長い実線のガイドラインG3Lと、が液晶出力基板1530に形成されてもよい。この場合、実線に代えて、一点鎖線や二点鎖線であってもよいし、挿入方向を示す矢印線であってもよい。

【2099】

また、上述した実施形態では、フレキシブルフラットケーブルLFCの本体LFCaの左端辺と対応する位置の左近傍(つまり、フレキシブルフラットケーブルLFCの本体LFCaの左端辺と対応する位置の近傍左外側)に上下方向に直線状に延びる長い実線のガイドラインG1Lと、フレキシブルフラットケーブルLFCの本体LFCaの右端辺と対応する位置の右近傍(つまり、フレキシブルフラットケーブルLFCの本体LFCaの右端辺と対応する位置の近傍右外側)に上下方向に直線状に延びる長い実線のガイドラインG1Rと、が演出表示装置1600における金属製裏蓋1600bの裏面側に形成されていたが、フレキシブルフラットケーブルLFCの本体LFCaの左端辺と対応する位置に上下方向に直線状に延びる長い実線のガイドラインG1Lと、フレキシブルフラットケーブルLFCの本体LFCaの右端辺と対応する位置に上下方向に直線状に延びる長い実線のガイドラインG1Rと、が演出表示装置1600における金属製裏蓋1600bの裏面側に形成されてもよい。つまり、フレキシブルフラットケーブルLFCの本体LFCaの

10

20

30

40

50

左端辺とガイドラインG 1 Lとが前後方向に合致して重なる位置関係となる共に、フレキシブルフラットケーブルL F Cの本体L F C aの右端辺とガイドラインG 1 Rとが前後方向に合致して重なる位置関係となる。この場合、実線に代えて、一点鎖線や二点鎖線であってもよいし、挿入方向を示す矢印線であってもよい。また、上述した実施形態では、フレキシブルフラットケーブルL F Cの本体L F C aの上端辺と対応する位置の上近傍（つまり、フレキシブルフラットケーブルL F Cの本体L F C aの上端辺と対応する位置の近傍上外側）に左右方向に直線状に延びる長い実線のガイドラインG 3 Uと、フレキシブルフラットケーブルL F Cの本体L F C aの下端辺と対応する位置の下近傍（つまり、フレキシブルフラットケーブルL F Cの本体L F C aの下端辺と対応する位置の近傍下外側）に左右方向に直線状に延びる長い実線のガイドラインG 3 Lと、が液晶出力基板1 5 3 0に形成されていたが、フレキシブルフラットケーブルL F Cの本体L F C aの上端辺と対応する位置に左右方向に直線状に延びる長い実線のガイドラインG 3 Uと、フレキシブルフラットケーブルL F Cの本体L F C aの下端辺と対応する位置に左右方向に直線状に延びる長い実線のガイドラインG 3 Lと、が液晶出力基板1 5 3 0に形成されてもよい。つまり、フレキシブルフラットケーブルL F Cの本体L F C aの上端辺とガイドラインG 3 Uとが前後方向に合致して重なる位置関係となると共に、フレキシブルフラットケーブルL F Cの本体L F C aの下端辺とガイドラインG 3 Lとが前後方向に合致して重なる位置関係となる。この場合、実線に代えて、一点鎖線や二点鎖線であってもよいし、挿入方向を示す矢印線であってもよい。

#### 【 2 1 0 0 】

また、上述した実施形態では、フレキシブルフラットケーブルL F Cの本体L F C aの上端側に形成される複数の平型導体の電極L F C b aが演出表示装置1 6 0 0における液晶パネル1 6 0 0 aの裏面上側を覆うコントロール基板1 6 0 0 cのコネクタ1 6 0 0 c aの奥まで正常に挿入された状態では、図2 4 3 ( c )に示したように、補強板L F C c aの下端辺と、コネクタ1 6 0 0 c aの下端辺と、が前後方向に合致して重なる位置関係に配置されることにより、補強板L F C c aの上端辺と下端辺との距離寸法は電極L F C b aがコネクタ1 6 0 0 c aの奥まで正常に挿入された長さ（挿入長）と同一となっていた。また、フレキシブルフラットケーブルL F Cの本体L F C aの下端側に形成される複数の平型導体の電極L F C b bが液晶出力基板1 5 3 0の表面（実装面）1 5 3 0 xに備えるコネクタC N 1 0の奥まで正常に挿入された状態では、図2 4 3 ( c )に示したように、補強板L F C c bの下端辺と、コネクタC N 1 0の下端辺と、が前後方向に合致して重なる位置関係に配置されることにより、補強板L F C c bの上端辺と下端辺との距離寸法は電極L F C b bがコネクタC N 1 0の奥まで正常に挿入された長さ（挿入長）と同一となっていた。

#### 【 2 1 0 1 】

このように、上述した実施形態では、補強板L F C c aの上端辺と下端辺との距離寸法は電極L F C b aがコネクタ1 6 0 0 c aの奥まで正常に挿入された長さ（挿入長）と同一となっていたが、補強板L F C c aの上端辺と下端辺との距離寸法を電極L F C b aがコネクタ1 6 0 0 c aの奥まで正常に挿入された長さ（挿入長）と比べて長い場合、換言すると、フレキシブルフラットケーブルL F Cの本体L F C aの上端側に形成される複数の平型導体の電極L F C b aが演出表示装置1 6 0 0における液晶パネル1 6 0 0 aの裏面上側を覆うコントロール基板1 6 0 0 cのコネクタ1 6 0 0 c aの奥まで正常に挿入された状態において、補強板L F C c aの下端辺と、コネクタ1 6 0 0 c aの下端辺と、が前後方向に合致せず補強板L F C c aの下端辺がコネクタ1 6 0 0 c aの下端辺から平行に離間する位置関係に配置される場合には、補強板L F C c aの下端辺と、コネクタ1 6 0 0 c aの下端辺と、が離間していることで電極L F C b aがコネクタ1 6 0 0 c aの奥まで正常に挿入されたか否かを、補強板L F C c aの下端辺と、コネクタ1 6 0 0 c aの下端辺と、を利用して判別することが困難となる。同様に、補強板L F C c bの上端辺と下端辺との距離寸法は電極L F C b bがコネクタC N 1 0の奥まで正常に挿入された長さ（挿入長）と同一となっていたが、補強板L F C c bの上端辺と下端辺との距離寸法を電

極 L F C b b がコネクタ C N 1 0 の奥まで正常に挿入された長さ（挿入長）と比べて長い場合、換言すると、フレキシブルフラットケーブル L F C の本体 L F C a の下端側に形成される複数の平型導体の電極 L F C b b が液晶出力基板 1 5 3 0 の表面（実装面）1 5 3 0 x に備えるコネクタ C N 1 0 の奥まで正常に挿入された状態において、補強板 L F C c b の下端辺と、コネクタ C N 1 0 の下端辺と、が前後方向に合致せず、補強板 L F C c b の下端辺がコネクタ C N 1 0 の下端辺から平行に離間する位置関係に配置される場合には、補強板 L F C c b の下端辺と、コネクタ C N 1 0 の下端辺と、が離間していることで電極 L F C b b がコネクタ C N 1 0 の奥まで正常に挿入されたか否かを、補強板 L F C c b の下端辺と、コネクタ C N 1 0 の下端辺と、を利用して判別することが困難となる。

#### 【 2 1 0 2 】

そこで、このような場合には、電極 L F C b a がコネクタ 1 6 0 0 c a の奥まで正常に挿入された状態において、補強板 L F C c a の下端辺の位置を示すガイドラインとして、補強板 L F C c a の下端辺の延長線上であって、フレキシブルフラットケーブル L F C の本体 L F C a の左端辺と対応する位置の左近傍（つまり、フレキシブルフラットケーブル L F C の本体 L F C a の左端辺と対応する位置の近傍左外側）に左方向に直線状に延びる実線（実線に代えて、一点鎖線や二点鎖線であってもよいし、補強板 L F C c a の下端辺の位置を示す矢印線であってもよい。）のガイドライン G 1 L '（このガイドライン G 1 L ' は、上述したガイドライン G 1 L と交わってもよいし、上述したガイドライン G 1 L と一体に形成された L 字状としてもよい。）と、フレキシブルフラットケーブル L F C の本体 L F C a の右端辺と対応する位置の右近傍（つまり、フレキシブルフラットケーブル L F C の本体 L F C a の右端辺と対応する位置の近傍右外側）に右方向に直線状に延びる実線（実線に代えて、一点鎖線や二点鎖線であってもよいし、補強板 L F C c a の下端辺の位置を示す矢印線であってもよい。）のガイドライン G 1 R '（このガイドライン G 1 R ' は、上述したガイドライン G 1 R と交わってもよいし、上述したガイドライン G 1 R と一体に形成された L 字状としてもよい。）と、が演出表示装置 1 6 0 0 における金属製裏蓋 1 6 0 0 b の裏面側に刻印されていることが好ましい。

#### 【 2 1 0 3 】

また、電極 L F C b b がコネクタ C N 1 0 の奥まで正常に挿入された状態において、補強板 L F C c b の下端辺の位置を示すガイドラインとして、補強板 L F C c b の下端辺の延長線上であって、フレキシブルフラットケーブル L F C の本体 L F C a の上端辺と対応する位置の上近傍（つまり、フレキシブルフラットケーブル L F C の本体 L F C a の上端辺と対応する位置の近傍上外側）に上方向に直線状に延びる実線（実線に代えて、一点鎖線や二点鎖線であってもよいし、補強板 L F C c b の下端辺の位置を示す矢印線であってもよい。）のガイドライン G 3 U '（このガイドライン G 3 U ' は、上述したガイドライン G 3 U と交わってもよいし、上述したガイドライン G 3 U と一体に形成された L 字状としてもよい。また、ガイドライン G 3 U ' の上下方向の距離寸法と上述したガイドライン G 3 U の左右方向の距離寸法とを有する矩形形状（その内部がシルク印刷によりベタ塗り印刷されてもよい。）にしてもよい。）と、フレキシブルフラットケーブル L F C の本体 L F C a の下端辺と対応する位置の下近傍（つまり、フレキシブルフラットケーブル L F C の本体 L F C a の下端辺と対応する位置の近傍下外側）に下方向に直線状に延びる実線（実線に代えて、一点鎖線や二点鎖線であってもよいし、補強板 L F C c b の下端辺の位置を示す矢印線であってもよい。）のガイドライン G 3 L '（このガイドライン G 3 L ' は、上述したガイドライン G 3 L と交わってもよいし、上述したガイドライン G 3 L と一体に形成された L 字状としてもよい。また、ガイドライン G 3 L ' の上下方向の距離寸法と上述したガイドライン G 3 L の左右方向の距離寸法とを有する矩形形状（その内部がシルク印刷によりベタ塗り印刷されてもよい。）にしてもよい。）と、が液晶出力基板 1 5 3 0 の表面（実装面）1 5 3 0 x にシルク印刷により印刷されていることが好ましい。

#### 【 2 1 0 4 】

なお、シルク印刷に代えて、上述した変形例のように、液晶出力基板 1 5 3 0 の表面（

10

20

30

40

50



実装面) 1530xの銅箔面において一部の領域の銅箔を抜くことでガイドラインG3U', G3L'が形成されてもよいし、液晶出力基板1530の表面(実装面)1530xの銅箔面にレジスト液を塗布する場合に一部分の領域をレジスト液で塗布しないことでガイドラインG3U', G3L'が形成されてもよい。また、上述した変形例のように、液晶出力基板1530の表面(実装面)1530xの銅箔面において一部の領域の銅箔を抜いてガイドラインG3L'の上下方向の距離寸法と上述したガイドラインG3Lの左右方向の距離寸法とを有する矩形形状(この矩形形状の内部の銅箔も抜いてもよい。)が形成されることで、ガイドラインG3U, G3L、及びガイドラインG3U', G3L'がそれぞれ形成されてもよい。

#### 【2105】

##### [コネクタの接続方法]

次に、周辺制御基板1510への各種配線の中継する中継基板や主制御基板1310へ各種配線の中継する中継基板、払出制御基板633への各種配線の中継する中継基板に備えるコネクタに対して接続する配線やハーネスのコネクタについて図245を参照して説明する。図245は中継基板のコネクタの配置を示す図(a)であり、中継基板のコネクタに対して配線やハーネスのコネクタが正常に接続された状態を示す図(b)であり、中継基板のコネクタに対して配線やハーネスのコネクタが正常に接続されていない状態を示す図(c)である。

#### 【2106】

ところで、中継基板のコネクタに対して配線やハーネスのコネクタが正常に挿入されないことにより、コネクタの電極間に接触不良が生ずる場合があるし、中継基板のコネクタに対して配線やハーネスのコネクタが斜めに挿入されることによりコネクタの隣り合う電極が接触することでショートし、中継基板や中継基板と電氣的に接続される各種制御基板に実装される各種電子部品が破損する場合がある。

#### 【2107】

本実施形態では、中継基板KDの表面(実装面)KDxは、図245(a)に示すように、配線やハーネスKDCBLのプラグ側のコネクタPLGが挿入されるソケット側のコネクタSCKが配置されている。ソケット側のコネクタSCKは、ライトアングルタイプ(「サイド型」とも呼ばれる。)のものであり、左右方向に長い矩形形状を有する本体SCKaの下側面SCKaaに対して開口部SCKbが形成される箱状に形成されている。この開口部SCKbには、コネクタPLGのプラグ部PLGaが挿入される。ソケット側のコネクタSCKの開口部が形成される下側面SCKaaは、中継基板KDの下端辺KDe gから所定距離寸法dw1を有して中継基板KDの表面(実装面)KDxに配置されている。プラグ側のコネクタPLGは、左右方向に細長い矩形形状を有すると共に本体SCKaの左右方向の距離寸法と同一の距離寸法を有する本体PLGbの上側面PLGbaに対して、開口部SCKbより小さい大きさ有し左右方向に長い矩形形状を有するプラグ部PLGaが一体に形成されている。なお、ソケット側のコネクタSCKの開口部SCKbが形成される下側面SCKaaは、上述したように、中継基板KDの下端辺KDe gから所定距離寸法dw1を有して中継基板KDの表面(実装面)KDxに配置されているが、本実施形態では、所定距離寸法dw1として、プラグ側のコネクタPLGの本体PLGbの上下方向の距離寸法(厚さ)dcwとなっている。

#### 【2108】

プラグ側のコネクタPLGのプラグ部PLGaがソケット側のコネクタSCKの開口部SCKbの奥まで正常に挿入されると、プラグ部PLGaと一体に形成される本体PLGbの上側面PLGba全体がソケット側のコネクタSCKの開口部SCKbが形成される下側面SCKaaと当接して面接触する状態となる。この状態では、図245(b)に示すように、プラグ側のコネクタPLGのプラグ部PLGaと一体に形成される本体PLGbの上側面PLGbaと反対側の面(つまり、プラグ側のコネクタPLGの本体PLGbの下側面PLGbb)と、中継基板KDの下端辺KDe g(つまり、中継基板KDの基板端)と、が前後方向に合致して重なる位置関係に配置されることとなる。

10

20

30

40

50

## 【 2 1 0 9 】

このように、ソケット側のコネクタ S C K は、中継基板 K D の下端辺 K D e g から所定距離寸法  $d w 1$  として、プラグ側のコネクタ P L G の本体 P L G b の上下方向の距離寸法（厚さ） $d c w$  を有して配置されているため、プラグ側のコネクタ P L G のプラグ部 P L G a がソケット側のコネクタ S C K の開口部 S C K b の奥まで正常に挿入された状態では、プラグ側のコネクタ P L G のプラグ部 P L G a と一体に形成される本体 P L G b の上側面 P L G b a と反対側の面（つまり、プラグ側のコネクタ P L G の本体 P L G b の下側面 P L G b b ）と、中継基板 K D の下端辺 K D e g （つまり、中継基板 K D の基板端）と、が前後方向に合致して重なる位置関係に配置されることとなる。これにより、パチンコ機の製造元の組み立てラインにおいて、作業者は、プラグ側のコネクタ P L G のプラグ部 P L G a をソケット側のコネクタ S C K の開口部 S C K b の奥まで正常に挿入したとき、作用者の指に、プラグ側のコネクタ P L G のプラグ部 P L G a と一体に形成される本体 P L G b の上側面 P L G b a と反対側の面（つまり、プラグ側のコネクタ P L G の本体 P L G b の下側面 P L G b b ）と、中継基板 K D の下端辺 K D e g （つまり、中継基板 K D の基板端）と、が触れることで同一の平面上に配置されているという手の触覚によって、プラグ側のコネクタ P L G のプラグ部 P L G a をソケット側のコネクタ S C K の開口部 S C K b の奥まで正常に挿入しているか否かを容易に判断することができるし、また、遊技ホールの店員等の係員も、パチンコ機の点検作業を行う際に、上述した同一の平面上に配置されているという手の触覚によって、プラグ側のコネクタ P L G のプラグ部 P L G a をソケット側のコネクタ S C K の開口部 S C K b の奥まで正常に挿入しているか否かを容易に判断することができる。したがって、確認作業の効率向上に寄与することができる。

10

20

## 【 2 1 1 0 】

なお、プラグ側のコネクタ P L G のプラグ部 P L G a がソケット側のコネクタ S C K の開口部 S C K b の奥まで正常に挿入されずに斜めに挿入された状態では、図 2 4 5 ( c ) に示すように、プラグ側のコネクタ P L G のプラグ部 P L G a と一体に形成される本体 P L G b の上側面 P L G b a と反対側の面（つまり、プラグ側のコネクタ P L G の本体 P L G b の下側面 P L G b b ）が中継基板 K D の下端辺 K D e g （つまり、中継基板 K D の基板端）からはみ出し量  $d S P$  を有してはみ出した配置となる。これにより、パチンコ機の製造元の組み立てラインにおける作業人やパチンコ機の点検作業を行う遊技ホールの店員等の係員は、はみ出し量  $d S P$  の分だけプラグ側のコネクタ P L G の本体 P L G b が中継基板 K D の下端辺 K D e g から突出することにより、作用人や遊技ホールの店員等の係員の指に、プラグ側のコネクタ P L G のプラグ部 P L G a と一体に形成される本体 P L G b の上側面 P L G b a と反対側の面（つまり、プラグ側のコネクタ P L G の本体 P L G b の下側面 P L G b b ）と、中継基板 K D の下端辺 K D e g （つまり、中継基板 K D の基板端）と、が触れることで段差を有しているという手の触覚によって、プラグ側のコネクタ P L G のプラグ部 P L G a をソケット側のコネクタ S C K の開口部 S C K b の奥まで正常に挿入していないことを容易に判断することができる。

30

## 【 2 1 1 1 】

## 〔 変形例 〕

なお、上述した実施形態では、ソケット側のコネクタ S C K は、中継基板 K D の下端辺 K D e g から所定距離寸法  $d w 1$  として、プラグ側のコネクタ P L G の本体 P L G b の上下方向の距離寸法（厚さ） $d c w$  を有して配置され、プラグ側のコネクタ P L G のプラグ部 P L G a がソケット側のコネクタ S C K の開口部 S C K b の奥まで正常に挿入された状態において、プラグ側のコネクタ P L G のプラグ部 P L G a と一体に形成される本体 P L G b の上側面 P L G b a と反対側の面（つまり、プラグ側のコネクタ P L G の本体 P L G b の下側面 P L G b b ）と、中継基板 K D の下端辺 K D e g （つまり、中継基板 K D の基板端）と、が前後方向に合致して重なる位置関係に配置されるようになっていたが、ソケット側のコネクタ S C K の部品位置を示す部品配置線がソケット側のコネクタ S C K の外形よりも大きい実線でシルク印刷により印刷されると共に、プラグ側のコネクタ P L G のプラグ部 P L G a がソケット側のコネクタ S C K の開口部 S C K b の奥まで正常に挿入さ

40

50

れた状態において、プラグ側のコネクタ P L G のプラグ部 P L G a と一体に形成される本体 P L G b の上側面 P L G b a と反対側の面（つまり、プラグ側のコネクタ P L G の本体 P L G b の下側面 P L G b b ）と、ソケット側のコネクタ S C K の部品位置を示す部品配置線の下辺と、が合致するように配置されてもよい。図 2 4 6 は図 2 4 5 の変形例であり、中継基板のコネクタの配置と部位品配置線とを示す図（ a ）であり、中継基板のコネクタに対して配線やハーネスのコネクタが正常に接続された状態を示す図（ b ）であり、中継基板のコネクタに対して配線やハーネスのコネクタが正常に接続されていない状態を示す図（ c ）である。

#### 【 2 1 1 2 】

例えば、中継基板 K D の表面（実装面） K D x は、図 2 4 6 （ a ）に示すように、配線やハーネス K D C B L のプラグ側のコネクタ P L G が挿入されるソケット側のコネクタ S C K が配置されている。ソケット側のコネクタ S C K は、左右方向に長い矩形形状を有する本体 S C K a の下側面 S C K a a に対して開口部 S C K b が形成される箱状に形成されている。この開口部 S C K b には、コネクタ P L G のプラグ部 P L G a が挿入される。ソケット側のコネクタ S C K の開口部 S C K b が形成される下側面 S C K a a は、中継基板 K D の下端辺 K D e g から第 1 距離寸法 d w 2 （例えば、図 2 4 5 （ a ）に示したソケット側のコネクタ S C K が中継基板 K D の下端辺 K D e g から所定距離寸法 d w 1 を有して配置されている距離寸法の約 2 倍程度であり、少なくとも 5 m m 有している。）を有して中継基板 K D の表面（実装面） K D x に配置されている。

#### 【 2 1 1 3 】

ソケット側のコネクタ S C K の開口部 S C K b が形成される下側面 S C K a a は、中継基板 K D の下端辺 K D e g から第 1 距離寸法 d w 2 だけ離間して配置されている理由について、簡単に説明すると、マウンターで電子部品を実装する場合やハンダ槽へ基板を流す場合には、いわゆる「捨て板（電子部品搭載不可範囲）」を形成する必要があり、基板の各端辺から内側へ向かって 3 m m ~ 5 m m までに亘る範囲全体（基板の各端辺からその周囲に亘る範囲）に電子部品を実装することができない。この捨て板を形成することなく電子部品を実装する場合（つまり基板の各端辺からその周囲に亘る範囲に電子部品を実装する場合には、基板を固定するための掴みジグや基板反り防止ジグを用いる必要があるが、この場合にも、掴みジグや基板反り防止ジグにより挟持される基板の領域は、基板の端辺から内側へ向かって 5 m m 程度、電子部品を配置することができない。そこで、本実施形態では、中継基板 K D の下端辺 K D e g から第 1 距離寸法 d w 2 として、図 2 4 5 （ a ）に示したソケット側のコネクタ S C K が中継基板 K D の下端辺 K D e g から所定距離寸法 d w 1 を有して配置されている距離寸法の約 2 倍程度であり、少なくとも 5 m m 有している。これにより、プラグ側のコネクタ P L G のプラグ部 P L G a がソケット側のコネクタ S C K の開口部 S C K b の奥まで正常に挿入されると、プラグ側のコネクタ P L G のプラグ部 P L G a と一体に形成される本体 P L G b の上側面 P L G b a と反対側の面（つまり、プラグ側のコネクタ P L G の本体 P L G b の下側面 P L G b b ）が中継基板 K D の下端辺 K D e g の上方に配置されることと、中継基板 K D の内部側に配置されることとなる。

#### 【 2 1 1 4 】

ソケット側のコネクタ S C K の周囲には、ソケット側のコネクタ S C K の部品位置を示す矩形形状の部品配置線 D S L K が、少なくとも、ソケット側のコネクタ S C K の開口部 S C K b が形成される下側面 S C K a a と、ソケット側のコネクタ S C K の部品配置線 D S L K の下辺 D S L K e g と、が第 2 距離寸法 d w 3 を有して中継基板 K D の表面（実装面） K D x にシルク印刷により印刷されている。プラグ側のコネクタ P L G は、左右方向に細長い矩形形状を有すると共に本体 S C K a の左右方向の距離寸法と同一の距離寸法を有する本体 P L G b の上側面 P L G b a に対して、開口部 S C K b より小さい大きさ有し左右方向に長い矩形形状を有するプラグ部 P L G a が一体に形成されている。なお、ソケット側のコネクタ S C K の周囲には、上述したように、ソケット側のコネクタ S C K の部品位置を示す矩形形状の部品配置線 D S L K が、少なくとも、ソケット側のコネクタ S C

Kの開口部SCKbが形成される下側面SCKaaと、ソケット側のコネクタSCKの部品配置線DSLKの下辺DSLKegと、が第2距離寸法dw3を有して中継基板KDの表面(実装面)KDxにシルク印刷により印刷されているが、本実施形態では、第2距離寸法dw3として、図245(a)に示したソケット側のコネクタSCKが中継基板KDの下端辺KDegから所定距離寸法dw1を有して配置されている距離寸法と同一の距離寸法となっている(つまり、プラグ側のコネクタPLGの本体PLGbの上下方向の距離寸法(厚さ)dcwとなっている)。

#### 【2115】

プラグ側のコネクタPLGのプラグ部PLGaがソケット側のコネクタSCKの開口部SCKbの奥まで正常に挿入されると、プラグ部PLGaと一体に形成される本体PLGbの上側面PLGba全体がソケット側のコネクタSCKの開口部SCKbの下側面SCKaaと当接して面接触する状態となる。この状態では、図246(b)に示すように、プラグ側のコネクタPLGのプラグ部PLGaと一体に形成される本体PLGbの上側面PLGbaと反対側の面(つまり、プラグ側のコネクタPLGの本体PLGbの下側面PLGbb)と、ソケット側のコネクタSCKの部品配置線DSLKの下辺DSLKegと、が合致して配置されることとなる。これにより、パチンコ機の製造元の組み立てラインにおける作業員やパチンコ機の点検作業を行う遊技ホールの店員等の係員は、プラグ側のコネクタPLGのプラグ部PLGaをソケット側のコネクタSCKの開口部SCKbの奥まで正常に挿入されているか否かを目視にて容易に判断することができる。したがって、確認作業の効率向上に寄与することができる。

#### 【2116】

なお、プラグ側のコネクタPLGのプラグ部PLGaがソケット側のコネクタSCKの開口部SCKbの奥まで正常に挿入されずに斜めに挿入された状態では、図246(c)に示すように、プラグ側のコネクタPLGのプラグ部PLGaと一体に形成される本体PLGbの上側面PLGbaと反対側の面(つまり、プラグ側のコネクタPLGの本体PLGbの下側面PLGbb)がソケット側のコネクタSCKの部品配置線DSLKの下辺からはみ出し量dSPを有してはみ出した配置となる。これにより、パチンコ機の製造元の組み立てラインにおける作業員やパチンコ機の点検作業を行う遊技ホールの店員等の係員は、はみ出し量dSPの分だけプラグ側のコネクタPLGの本体PLGbが部品配置線DSLKの下辺DSLKegから突出することにより、プラグ側のコネクタPLGのプラグ部PLGaをソケット側のコネクタSCKの開口部SCKbの奥まで正常に挿入していないことを目視にて容易に判断することができる。

#### 【2117】

因みに、従来より、遊技進行や遊技利益に関する制御を行う主制御基板、遊技の進行に伴って実行する演出に関する制御を行うサブ制御基板、画像表示装置等の表示制御を行う画像制御基板等の各種基板が裏側に配置される遊技機が提案されている(例えば、特開2017-217381号公報(段落[0051]、及び図2)。ところで、この文献に記載される遊技機のように、各種基板に設けられるコネクタには、配線が挿抜されたりするものや、一端が配線と電氣的に接続されたコネクタが挿抜されたりするものがあるため、例えば、遊技機の製造元の作業員はコネクタへの接続作業においてコネクタへの電氣的な確認を行う必要があり、確認作業に時間がかかっていた。

#### 【2118】

##### [配線溝]

本実施形態では、遊技盤5が本体枠4に装着された状態において遊技盤5を正面側から見ると、遊技盤5の左側裏面には、上述したように、所定距離寸法だけ離間して払出ベースユニット550の払出ベース551における背板左部551eが配置されている。そして、遊技盤5の左側裏面上側には背板左部551eの後面に取り付けられた球誘導ユニット570が配置され、遊技盤5の左側裏面中央側には背板左部551eの後面に取り付けられた払出装置580が配置され、遊技盤5の左側裏面下側には背板左部551eの後面に取り付けられた上部満タン球経路ユニット600が配置されている。

## 【 2 1 1 9 】

このように、本実施形態では、遊技盤 5 の左側裏面後方から所定距離寸法だけ離間して配置された背板左部 5 5 1 e により、遊技盤 5 の左側裏面と背板左部 5 5 1 e の前面とに空間が形成されている。この空間には、図 1 1 0、及び図 1 1 3 に示したように、遊技盤 5 の演出表示装置 1 6 0 0 の表示領域を除いて覆う非導電性を有する透明な樹脂により成型される保護カバー体 1 6 0 1 に複数形成される L 字状の配線処理片 1 6 0 1 a が保護カバー体 1 6 0 1 の上下方向に沿って配置され、各種配線が L 字状の配線処理片 1 6 0 1 a により係止されている。

## 【 2 1 2 0 】

遊技球 B は、遊技ホールの島設備において研磨されたり、島設備とパチンコ機 1 との循環において互いにこすれ合ったりして、帯電して静電気放電することにより電磁波ノイズを放出する。このため、遊技球 B を滞留することができる球タンク 5 5 2、タンクレール 5 5 3、球誘導ユニット 5 7 0、払出装置 5 8 0、及び上部満タン球経路ユニット 6 0 0 が取り付けられた領域及びその周囲は静電気が溜まりやすい。

## 【 2 1 2 1 】

つまり、背板左部 5 5 1 e の裏面に球誘導ユニット 5 7 0、払出装置 5 8 0、及び上部満タン球経路ユニット 6 0 0 が取り付けられているため、背板左部 5 5 1 e の前面と遊技盤 5 の左側裏面とに形成される空間（以下、「配線引き回し空間」と記載する。）は、遊技球 B からの静電放電による電磁波ノイズの影響を受けやすい環境下となっている。

## 【 2 1 2 2 】

また、配線引き回し空間に引き回される各種電線としては、例えば、制御信号を伝送する配線や各種電源を供給する配線があり、配線引き回し空間に複数の各種電線が混在している。制御信号を伝送する配線は、雑音に弱く電磁波ノイズによるトラブル（例えば、正規のデータが他のデータに変化してデータ化けしたり、本来出力していない信号であるにもかかわらず出力している信号となったり等を挙げることができる。）が生じるため電磁波ノイズの影響を受け易いものに対して、各種電源を供給する配線は、雑音に強く電磁波ノイズの影響を受け難い。

## 【 2 1 2 3 】

そうすると、配線引き回し空間に引き回される各種配線のうち、電磁波ノイズの影響を受け易い制御信号を伝送する配線に対しては、電磁波ノイズによるトラブルを回避することができる電磁波ノイズの対策を講ずる必要があるのに対して、電磁波ノイズの影響を受け難い各種電源を供給する配線は電磁波ノイズの対策を講ずる必要がない。

## 【 2 1 2 4 】

そこで、遊技盤 5 の左側裏面に各種配線を引き回す配線溝を設ける構成（以下、「第 1 ~ 第 2 実施形態に係る配線溝」と記載する。）について図 2 4 7 ~ 図 2 5 2 を参照して説明する。図 2 4 7 は配線溝を取り付ける領域を説明する遊技盤を後ろから見た部分斜視図（ a ）、第 1 実施形態に係る配線溝が遊技盤の裏面側に装着された状態を示す図（ b ）であり、図 2 4 8 は図 2 4 7 の続きであり、第 2 実施形態に係る配線溝が遊技盤の裏面側に装着された状態を示す図（ c ）であり、図 2 4 9 は第 1 実施形態に係る配線溝を遊技盤の裏面側に装着された状態であって遊技盤を後ろから見た場合における各種配線の状態を示す斜視図であり、図 2 5 0 は第 1 実施形態に係る配線溝を遊技盤の裏面側に装着された状態であって遊技盤を前から見た場合における各種配線の状態を示す斜視図であり、図 2 5 1 は第 2 実施形態に係る配線溝を遊技盤の裏面側に装着された状態であって遊技盤を後ろから見た場合における各種配線の状態を示す斜視図であり、図 2 5 2 は第 2 実施形態に係る配線溝を遊技盤の裏面側に装着された状態であって遊技盤を前から見た場合における各種配線の状態を示す斜視図である。なお、図 2 4 7（ b ）及び図 2 4 8（ c ）では、図面の見やすさから第 1 ~ 2 電磁波ノイズ対策の配線溝に引き回される配線としてフレキシブルフラットケーブルのみ示して他の各種配線を省略した。また、図 2 4 9 ~ 図 2 5 2 では、図面の見やすさから遊技盤を省略した。

## 【 2 1 2 5 】

## 〔配線溝を取り付ける領域〕

上述した実施形態では、遊技盤5が本体枠4に装着された状態において遊技盤5を正面側から見ると、遊技盤5の左側裏面後方から所定距離寸法だけ離間して配置された背板左部551eにより、遊技盤5の左側裏面と背板左部551eの前面とに空間が形成されている。この空間には、各種配線が遊技盤5の演出表示装置1600の表示領域を除いて覆う保護カバー体1601に形成されるL字状の配線処理片1601aに係止される各種配線が保護カバー体1601の上下方向に沿って配置されている。第1～第2実施形態に係る配線溝では、図247(a)に示すように、保護カバー体1601に形成されるL字状の配線処理片1601aに代えて保護カバー体1601に取付ボス孔1601dが上側に2つ、下側に2つそれぞれ形成されている。

10

## 【2126】

## 〔第1実施形態に係る配線溝〕

第1実施形態に係る配線溝は、図247(b)、図249、及び図250に示すように、導電性を有する金属製配線溝1605であり、上下方向に長い薄肉金属平板(板厚2.0mm～2.6mm)の左側及び右側がプレス加工により屈曲されて断面コ字状を有する溝部1605aが形成されると共に、この断面コ字状を有する溝部1605aの左側壁及び右側壁には、上側及び下側にL字状の取付片1605bがそれぞれプレス加工により屈曲されて形成されている。断面コ字状を有する溝部1605aの左側壁の上側及び下側にはL字状の取付片1605bがプレス加工によりそれぞれ形成されることでL字状の取付片1605bと対応する部分に切欠部1605cがそれぞれ形成されると共に、断面コ字状を有する溝部1605aの右側壁の上側及び下側にはL字状の取付片1605bがプレス加工によりそれぞれ形成されることでL字状の取付片1605bと対応する部分に切欠部1605cがそれぞれ形成される。なお、L字状の取付片1605bの取付面1605baの先端部には、切欠孔1605bbがプレス加工によりそれぞれ形成されている。

20

## 【2127】

金属製配線溝1605は、図示しない配線を介して、基板グランド(GND)と電氣的に接続されており、遊技盤5に備える各種基板のグランド(基板グランド(GND))と同一のグランド(GND)となっている。これは、導電性を有する金属製配線溝1605が遊技盤5に備える各種基板に対して電氣的に浮いた状態とならないようになっている。つまり、電氣的に浮いた金属は、雑音を拾うアンテナとして機能してノイズ源となるおそれがあるため、電氣的に浮いた金属を遊技盤5に備える各種基板に対して作らないようにしている。

30

## 【2128】

金属製配線溝1605における4つのL字状の取付片1605bの取付面1605baに形成される切欠孔1605bbを保護カバー体1601に形成される4つの取付ボス孔1601dと対応するようにそれぞれ配置して切欠孔1605bbに取付ボス孔1601dをそれぞれ挿通した後に(取付ボス孔1601dの高さ寸法(奥行き方向の距離寸法)は切欠孔1605bbの板厚寸法と同一の寸法又は小さい寸法となっている。)、図示しない金属製のナベねじを、切欠孔1605bbから取付ボス孔1601dへ向かってねじ込んで固定した状態では、保護カバー体1601の裏面と金属製配線溝1605の断面コ字状を有する溝部1605aの底部外面1605dとの間に溝外空間が形成される。また、金属製配線溝1605が固定された遊技盤5が本体枠4に装着された状態では、金属製配線溝1605における断面コ字状を有する溝部1605aの開口側が上述した払出ベースユニット550の払出ベース551における背板左部551eの正面により封鎖されることで、金属製配線溝1605における断面コ字状を有する溝部1605a内に溝内空間が形成される。

40

## 【2129】

換言すると、保護カバー体1601の裏面と払出ベースユニット550の払出ベース551における背板左部551eの正面との空間を、金属製配線溝1605により、保護カバー体1601の裏面と金属製配線溝1605の断面コ字状を有する溝部1605aの正

50

面との間に溝外空間と、金属製配線溝 1605 における断面コ字状を有する溝部 1605 a 内に溝内空間と、をそれぞれ形成することができるようになっている。つまり、保護カバー 1601 の裏面と金属製配線溝 1605 の断面コ字状を有する溝部 1605 a の正面との間に形成される溝外空間は、電磁波ノイズの発生源側を臨まない空間となっているのに対して、金属製配線溝 1605 における断面コ字状を有する溝部 1605 a 内に溝内空間は、電磁波ノイズの発生源側を臨む空間となっている。なお、溝外空間の高さ寸法（奥行き方向の距離寸法）H1 は、溝内空間の高さ寸法（奥行き方向の距離寸法）H2 と比べて大きくなっている。

### 【2130】

背板左部 551 e の裏面に球誘導ユニット 570、払出装 580、及び上部満タン球経路ユニット 600 が取り付けられているため、背板左部 551 e の前面と遊技盤 5 の左側裏面とに形成される空間、つまり配線引き回し空間は、遊技球 B からの静電放電による電磁波ノイズの影響を受けやすいものの、金属製配線溝 1605 が導電性を有するものであるため、電磁波ノイズを溝内空間から溝外空間へ向かって侵入することを防止することができるシールド部材として金属製配線溝 1605 が機能することができるようになっている。

10

### 【2131】

これにより、電磁波ノイズの影響を受けやすい制御信号を伝送する配線を金属製配線溝 1605 により形成される溝外空間に引き回すことで電磁波ノイズによるトラブルを回避することができると共に、電磁波ノイズの影響を受け難い各種電源を供給する配線は金属製配線溝 1605 により形成される溝内空間に引き回すことができる。

20

### 【2132】

例えば、遊技領域 5 a の中央に配置されて所定の演出画像を表示可能な演出表示装置 1600 の他に所定の演出画像を表示可能な図示しないサブ演出表示装置が遊技盤 5 の下側に取り付けられる場合において、上述した周辺制御ユニット 1500 の液晶出力基板 1530 からのフレキシブルフラットケーブル 1606（FFC（Flexible Flat Cable）の略。フレキシブルフラットケーブルは、図示しないサブ演出表示装置に描画データ（制御信号）を伝送するための複数の平型導体が平行に配置されると共に、これらの複数の平型導体が絶縁体で被覆されている。）は、山折り、谷折りを複数回繰り返して屈曲されて立体的に形成されるものであり、図示しないサブ演出表示装置に対する描画データ（制御信号）を伝送する重要な配線であり、電磁波ノイズの影響を受けると、図示しないサブ演出表示装置に表示される演出画像が乱れたり、砂嵐のような画像となったりするトラブルを防止するために金属製配線溝 1605 により形成される溝外空間に引き回される。また、上述した周辺制御ユニット 1500 の周辺制御基板 1510 から出力される各種制御信号を伝送する各種配線やプラス側配線及びマイナス側配線により制御信号を伝送するツイストペアケーブル、周辺制御ユニット 1500 の周辺制御基板 1510 に入力される各種センサーからの検出信号が伝送される各種配線は、導体（単線材又は撚線材）の周囲が絶縁材により被覆されているものであり、電磁波ノイズの影響を受けると、周辺制御基板 1510 が出力した正規のデータが他のデータに変化してデータ化けして出力先で受信（入力）されたり、本来出力していない信号であるにもかかわらず出力している信号として出力先で受信（入力）されたり、各種センサーからの検出信号が正確に周辺制御基板 1510 に受信（入力）されたりするトラブルを防止するために金属製配線溝 1605 により形成される溝外空間に引き回される。金属製配線溝 1605 により形成される溝外空間内に引き回されるツイストペアケーブルや各種配線は、この溝外空間内を沿って上方又は下方へ向かって引き回される。

30

40

### 【2133】

これに対して、上述した電源基板 630 で作成される +24V、+12V、及び +5V 等の各種電源（グラウンド（GND）も含めてもよい。）を供給する配線は、導体（単線材又は撚線材）の周囲が絶縁材により被覆されているものであり、各種電源（グラウンド（GND）も含めてもよい。）の電圧が安定化された状態となっているため、制御信号と比べ

50

ると、電磁波ノイズの影響を受けたとしても、この影響による電圧の変動が極めて微弱であり、電磁波ノイズの影響を受け難いため、金属製配線溝1605により形成される溝内空間に引き回すことができる。

#### 【2134】

電源基板630からの各種電源は、上述した本体枠側ドロワコネクタ(凹タイプ)から遊技盤5の遊技盤側ドロワコネクタ(凸タイプ)を介して電氣的に接続される各種電源供給ラインにより遊技盤5に供給され、遊技盤5の遊技盤側ドロワコネクタ(凸タイプ)からの各種電源を供給する各種配線がフレキシブルフラットケーブル1606と接近して配置されないように導電性を有する金属製配線溝1605へ向かって引き回されると共に、この金属製配線溝1605の断面コ字状を有する溝部1605aの右側壁及び左側壁の下側にそれぞれ形成される切欠部1605cを介して金属製配線溝1605により形成される溝内空間に引き回れ、この溝内空間内に沿って上方へ向かって引き回されて金属製配線溝1605の上端から遊技盤5に備える各種基板へ引き回される。

10

#### 【2135】

このように、導電性を有する金属製配線溝1605により、配線を通す空間(配線を引き回す空間)を、電磁波ノイズの影響を受け易い制御信号を伝送する配線を引き回す溝外空間と、電磁波ノイズの影響を受け難い各種電源を供給する配線を引き回す溝内空間と、に分けた2階建として構成することができるようになっていたため、上述した背板左部551eの前面と遊技盤5の左側裏面とに形成される空間(配線引き回し空間)における遊技球Bからの静電放電による電磁波ノイズに対する耐ノイズ性を向上することができる。

20

#### 【2136】

ここで、フレキシブルフラットケーブル1606について説明する。フレキシブルフラットケーブル1606は、図示しないサブ演出表示装置に描画データ(制御信号)を伝送するための複数の平型導体が平行に配置されると共に、これらの複数の平型導体が絶縁体で被覆されているものであり、通常の丸型電気配線と比べると、通常の丸型電気配線の厚み(直径)の3分の1から5分の1ぐらいの厚みを有し、周辺制御ユニット1500の液晶出力基板1530から遊技盤5の下側に取り付けられる図示しないサブ演出表示装置へ向かって山折り、谷折りを複数回繰り返して屈曲されて立体的に形成されるものであり、所定幅を有する左右方向に長い帯状の本体1606aの左側となる上端側には本体1606aの裏面側に複数の平型導体の電極1606baが所定長さを有して剥き出しに配置され、本体1606aの表面側に所定の厚さを有すると共に剥き出しされた複数の平型導体の電極1606baの所定長さより長い矩形形状を有する電極1606baを補強するための補強板1606caが形成されているのに対して、この本体1606aの下端側には本体1606aの裏面側に複数の平型導体の電極1606bbが所定長さを有して剥き出しに配置され、本体1606aの表面側に所定の厚さを有すると共に剥き出しされた複数の平型導体の電極1606bbの所定長さより長い矩形形状を有する電極1606bbを補強するための補強板1606cbが形成されている。

30

#### 【2137】

この本体1606aの上端側に形成される複数の平型導体の電極1606baは、上述した液晶出力基板1530の表面(実装面)1530xに備える図示しないコネクタと電氣的に接続されるのに対して、この本体1606aの下端側に形成される複数の平型導体の電極1606bbは、遊技盤5の下側に取り付けられる図示しないサブ演出表示装置における図示しない液晶パネルの裏面上側を覆う図示しない金属製裏蓋に設けられるコントロール基板のコネクタと電氣的に接続される。

40

#### 【2138】

なお、フレキシブルフラットケーブル1606が電氣的に接続される液晶出力基板1530における電源ラインと基板グランド(GND)との間には、図示しないデカップリングコンデンサや図示しない電源用バイパスコンデンサ等のパスコンと呼ばれるコンデンサが実装されており、電源インピーダンスを下げることにより、遊技球Bからの静電放電による電磁波ノイズに対する耐ノイズ性を向上している。また、フレキシブルフラットケー

50



ブル1606が電氣的に接続される図示しないサブ演出表示装置における図示しない液晶パネルの裏面上側を覆う図示しない金属製裏蓋に設けられるコントロール基板における電源ラインと基板グラウンド(GND)との間には、図示しないデカップリングコンデンサや図示しない電源用バイパスコンデンサ等のパスコンと呼ばれるコンデンサが実装されており、電源インピーダンスを下げることにより、遊技球Bからの静電放電による電磁波ノイズに対する耐ノイズ性を向上している。

#### 【2139】

液晶出力基板1530の表面(実装面)1530xに備える図示しないコネクタと電氣的に接続されたフレキシブルフラットケーブル1606は、上述した周辺制御ユニット1500のベース体1502と、遊技盤5の演出表示装置1600の表示領域を除いて覆う保護カバー体1601の裏面と、の間を通過して導電性を有する金属製配線溝1605により形成される溝外空間に引き回れ、この溝外空間に沿って下方側へ誘導されてそのまま遊技盤5に裏面に取り付けられる基板ホルダ1200内へ引き回されて図示しないサブ演出表示装置における液晶パネルの裏面上側を覆う金属製裏蓋に設けられるコントロール基板のコネクタと電氣的に接続される。

#### 【2140】

液晶出力基板1530の表面(実装面)1530xに備える図示しないコネクタと電氣的に接続されたフレキシブルフラットケーブル1606は、上述したように、周辺制御ユニット1500のベース体1502と、遊技盤5の演出表示装置1600の表示領域を除いて覆う保護カバー体1601の裏面と、の間を通過して導電性を有する金属製配線溝1605により形成される溝外空間に引き回れるようになっている。また、演出表示装置1600は、上述したように、額縁状の金属製フレームの後面全体が金属製裏蓋により覆われている。これにより、演出表示装置1600の金属製裏蓋は、周辺制御ユニット1500のベース体1502と、遊技盤5の演出表示装置1600の表示領域を除いて覆う保護カバー体1601の裏面と、の間を通過している領域においてフレキシブルフラットケーブル1606へ向かって侵入する電磁波ノイズを防止することができるシールド部材として機能することができるようになっている。

#### 【2141】

##### [変形例]

なお、金属製配線溝1605は、図示しない配線を介して、基板グラウンド(GND)と電氣的に接続されており、遊技盤5に備える各種基板のグラウンド(基板グラウンド(GND))と同一のグラウンド(GND)となっているが、これに代えて、又はこれと共にさらに、導電性を有する金属製配線溝1605の溝部1605aの底部をL字状の接続片が保護カバー体1601へ向かってプレス加工により形成されると共に、保護カバー体1601に接続片開口部を設けることにより、このL字状の接続片の接続面を、保護カバー体1601に設けた接続片開口部を通して保護カバー体1601内における演出表示装置1600の金属製裏蓋と当接して電氣的に接続された状態としてもよし、このL字状の接続片の接続面に導電性弾性部材を取り付けて保護カバー体1601に設けた接続片開口部を通して保護カバー体1601内における演出表示装置1600の金属製裏蓋と導電性弾性部材の面(L字状の接続片の接続面に取り付けられた面と反対側の面)が当接して電氣的に接続された状態としてもよい(換言すると、L字状の接続片の接続面が保護カバー体1601に設けた接続片開口部を通して保護カバー体1601内における演出表示装置1600の金属製裏蓋と導電性弾性部材を介して当接して電氣的にされた状態としてもよい)。導電性弾性部材は、クッション性(弾性)を有する導電部材であり、導電性被覆部と、導電性被覆部により被覆される芯材としての矩形形状を有する発泡体と、導電性被覆部に貼られる導電性粘着テープと、から構成されている。被覆部としては、例えば、ポリエステル織布に銅及びニッケルの金属被膜が形成されているもの、ポリイミドフィルムに銅及びニッケルの導電層が形成されるもの等を挙げることができる。発泡体としては、例えば、耐熱性を有するポリウレタンフォームを挙げることができる。導電性粘着テープとしては、例えば、アクリル系粘着剤が使用された導電性両面接着テープを挙げることができる。導

10

20

30

40

50

電性粘着テープの表面は、使用されるまでピール紙により保護されており、導電性被覆部をL字状の接続片の接続面へ取り付け（接着する）ときにピール紙を剥がす。

【2142】

また、遊技盤5を正面から見て左上隅に取り付けられる機能表示ユニット1400に対して上述した主制御基板1310から出力される制御信号を伝送する配線を金属製配線溝1605により形成される溝外空間へ引き回し、この溝外空間内に沿って上方へ向かって引き回すようにしてもよい。こうすれば、機能表示ユニット1400への配線に対して遊技球Bからの静電放電による電磁波ノイズに対する耐ノイズ性を向上することができる。

【2143】

また、金属製配線溝1605は、図示しない配線を介して、基板グランド(GND)と電氣的に接続されており、遊技盤5に備える各種基板のグランド(基板グランド(GND))と同一のグランド(GND)となっているが、導電性を有する金属製配線溝1605が遊技盤5に備える各種基板に対して電氣的に浮いた状態であっても、雑音を拾うアンテナとして機能してノイズ源となるおそれがない場合、又はノイズ源からの電磁波ノイズが無視できる程度小さい場合には、金属製配線溝1605を、図示しない配線を介して、基板グランド(GND)と電氣的に接続せずに、電氣的に浮いた状態としてもよい。

【2144】

また、導電性を有する金属製配線溝1605は、上下方向に長い薄肉金属平板をプレス加工により形成されているが、金属製配線溝1605と同一形状を有する非導電性を有する樹脂製配線溝1605'として構成してもよい。この場合、非導電性を有する樹脂製配線溝1605'の表裏全体を導電性のメッキ(例えば、クロムメッキや硬質金メッキ等の貴金属メッキ)が施されると共に、導電性のメッキが施された部分は、図示しない配線を介して、基板グランド(GND)と電氣的に接続されて、遊技盤5に備える各種基板のグランド(基板グランド(GND))と同一のグランド(GND)となっている。このように構成しても、導電性のメッキが施された非導電性を有する樹脂製配線溝1605'は、上述した導電性を有する金属製配線溝1605と同一の効果(つまり、電磁波ノイズを溝内空間から溝外空間へ向かって侵入することを防止することができるシールド部材として機能することができる。)を奏することができる。なお、導電性のメッキが施された非導電性を有する樹脂製配線溝1605'が遊技盤5に備える各種基板に対して電氣的に浮いた状態であっても、雑音を拾うアンテナとして機能してノイズ源となるおそれがない場合、又はノイズ源からの電磁波ノイズが無視できる程度小さい場合には、導電性のメッキを、図示しない配線を介して、基板グランド(GND)と電氣的に接続せずに、電氣的に浮いた状態としてもよい。

【2145】

また、導電性を有する金属製配線溝1605は、上下方向に長い薄肉金属平板をプレス加工により形成されているが、金属製配線溝1605と同一形状を有する導電性を有する樹脂製配線溝1605''として構成してもよい。このように構成しても、導電性を有する樹脂製配線溝1605''は、上述した導電性を有する金属製配線溝1605と同一の効果(つまり、電磁波ノイズを溝内空間から溝外空間へ向かって侵入することを防止することができるシールド部材として機能することができる。)を奏することができる。

【2146】

また、フレキシブルフラットケーブル1606は、制御信号を伝送するための複数の平型導体が平行に配置されていたが、平型導体間に、基板グランド(GND)と電氣的に接続される平型導体を配置して、制御信号を伝送する平型導体と、基板グランド(GND)と電氣的に接続される平型導体と、が交互に配置されるように構成してもよい。こうすれば、制御信号を伝送する複数の平型導体に対して、遊技球Bからの静電放電による電磁波ノイズに対する耐ノイズ性を向上することができる。

【2147】

また、フレキシブルフラットケーブル1606は、制御信号を伝送するための複数の平型導体が平行に配置されていたが、特に電磁波ノイズの影響に弱い(つまり、電磁波ノイ

10

20

30

40

50

ズの影響を受けやすい)制御信号を伝送する平型導体(以下、「電磁波ノイズの影響に弱い平型導体」と記載する。)については、この電磁波ノイズの影響に弱い平型導体と隣り合うように、基板グランド(GND)と電氣的に接続される平型導体を配置して、この電磁波ノイズの影響に弱い平型導体が基板グランド(GND)と電氣的に接続される平型導体により挟持されて配置されるように構成してもよい。こうすれば、電磁波ノイズの影響に弱い平型導体に対して、遊技球Bからの静電放電による電磁波ノイズに対する耐ノイズ性を向上することができる。

#### 【2148】

また、フレキシブルフラットケーブル1606は、制御信号を伝送するための複数の平型導体が平行に配置されていたが、これらの複数の平型導体として、制御信号を伝送する平型導体のほかに、基板グランド(GND)と電氣的に接続される平型導体、及び各種電源を供給する平型導体を含むように構成する場合であって、基板グランド(GND)と電源とが隣り合うように配置する場合には、この電源として、温度が上昇してある温度に達すると、急激に抵抗が上昇して電流を抑制するサーミスタ等の過電流保護素子、又は、定格電流以下で抵抗が小さく、遮断電流に達すると回路を遮断する過電流保護回路(例えば、リセッtablヒューズとしてポリスイッチを有する回路。このポリスイッチは、素子抵抗と素子温度との関係において、特定温度から急激に抵抗値が増加して本体が発熱し、この熱により導電性が低下して電流を遮断し、本体が冷却されると導電性が戻り、復帰するものである。)を介して、供給されるものが優先されるようにすることが好ましい。これは、フレキシブルフラットケーブル1606は、上述したように、通常の丸型電気配線と比べると、通常の丸型電気配線の厚み(直径)の3分の1から5分の1ぐらいの厚みを有して薄いため、電源を供給する平型導体に過電流が流れた際にフレキシブルフラットケーブル1606の短絡を過電流保護回路や過電流保護回路により防止して安全を確保することができると共に破損を回避することができるからである。

#### 【2149】

##### [第2実施形態に係る配線溝]

第2実施形態に係る配線溝は、図248(c)、図251、及び図252に示すように、非導電性を有する樹脂製配線溝1608であり、上下方向に長い断面コ字状を有する溝部1608aが形成されると共に、この断面コ字状を有する溝部1608aの左側壁及び右側壁には、上側及び下側に外側へ向かって突出する取付片1608bが形成されて一体成型されている。なお、取付片1608bの取付面1608baは、断面コ字状を有する溝部1608aの底部外面1608cとは同一平面状に形成されていると共に、取付片1608bの先端部には、取付孔1608bbがそれぞれ形成されている。また、断面コ字状を有する溝部1608aを開口側から見て左側壁のほぼ中央部分に配線挿通用切欠部1608dが形成される。樹脂製配線溝1608は透明な非導電性を有する樹脂により成型されてもよいし、黒色等の有色の非導電性を有する樹脂により成型されてもよい。樹脂製配線溝1608の断面コ字状を有する溝部1608aの厚さは2.0mm~2.6mmであり、樹脂製配線溝1608の取付片1608bの高さは、4.0mm~5.0mmである。

#### 【2150】

樹脂製配線溝1608における4つの取付片1608bの取付面1608baに形成される取付孔1608bbを保護カバー1601に形成される4つの取付ボス孔1601dと対応するようにそれぞれ配置して取付孔1608bbに取付ボス孔1601dをそれぞれ挿通した後に(取付ボス孔1601dの高さ寸法(奥行き方向の距離寸法)は取付片1608bの高さ寸法(奥行き方向の距離寸法)と比べて小さい寸法となっている。)、図示しない金属製のナベねじを、取付孔1608bbから取付ボス孔1601dへ向かってねじ込んで固定した状態では、保護カバー1601の裏面と樹脂製配線溝1608の断面コ字状を有する溝部1608aの底部外面1608cとが当接した状態となると共に、保護カバー1601の裏面と取付片1608bの取付面1608baとが当接した状態なる。また、樹脂製配線溝1608が固定された遊技盤5が本体枠4に装着された状態

10

20

30

40

50

では、樹脂製配線溝1608における断面コ字状を有する溝部1608aの開口側が上述した払出ベースユニット550の払出ベース551における背板左部551eの正面により封鎖されることで、樹脂製配線溝1608における断面コ字状を有する溝部1608a内に溝内空間が形成される。

#### 【2151】

なお、樹脂製配線溝1608における取付片1608bの取付面1608baから溝部1608aの左側壁及び右側壁の開口側面までの高さ寸法（奥行き方向の距離寸法）と、金属製配線溝1605におけるL字状の取付片1605bの取付面1605baから溝部1608aの左側壁及び右側壁の開口側面までの高さ寸法（奥行き方向の距離寸法）と、は同一の寸法（奥行き方向の距離寸法）となっており、同一の高さとなっている。また、樹脂製配線溝1608により形成される溝内空間の高さ（奥行き方向の距離寸法）H3は、上述した第1実施形態に係る配線溝における金属製配線溝1605により形成される溝外空間の高さ寸法（奥行き方向の距離寸法）H1と、上述した第1実施形態に係る配線溝における金属製配線溝1605により形成される溝内空間の高さ寸法（奥行き方向の距離寸法）H2と、を加えた長さとなっている。

10

#### 【2152】

背板左部551eの裏面に球誘導ユニット570、払出装580、及び上部満タン球経路ユニット600が取り付けられているため、背板左部551eの前面と遊技盤5の左側裏面とに形成される空間、つまり配線引き回し空間は、遊技球Bからの静電放電による電磁波ノイズの影響を受け易く、樹脂製配線溝1608が非導電性を有するものであるため、電磁波ノイズを樹脂製配線溝1608により形成される溝内空間へ向かって侵入することを防止することができるシールド部材として樹脂製配線溝1608が機能することができない。

20

#### 【2153】

例えば、遊技領域5aの中央に配置されて所定の演出画像を表示可能な演出表示装置1600の他に所定の演出画像を表示可能な図示しないサブ演出表示装置が遊技盤5の下側に取り付けられる場合において、上述した周辺制御ユニット1500の液晶出力基板1530からのフレキシブルフラットケーブル1609（FFC（Flexible Flat Cable）の略。フレキシブルフラットケーブルは、図示しないサブ演出表示装置に描画データ（制御信号）を伝送するための複数の平型導体が平行に配置されると共に、これらの複数の平型導体が絶縁体で被覆されている。）は、山折り、谷折りを複数回繰り返して屈曲されて立体的に形成されるものであり、上述した第1実施形態に係る配線溝におけるフレキシブルフラットケーブル1606と同一の形状を有しており、図示しないサブ演出表示装置に対する描画データ（制御信号）を伝送する重要な配線であり、電磁波ノイズの影響を受けると、図示しないサブ演出表示装置に表示される演出画像が乱れたり、砂嵐のような画像となったりするトラブルが生ずる。

30

#### 【2154】

そこで、フレキシブルフラットケーブル1609の平たい両面のうち、一方の面全体に網状に編み込んだシールド線1610を設けると共に、このシールド線1610を覆うように透明な樹脂で被覆する特殊な構造を採用した。このシールド線1610は、フレキシブルフラットケーブル1609の上端側が接続される基板のグランド（基板グランド（GND））と電気的に接続されると共に、フレキシブルフラットケーブル1609の下端側が接続される基板のグランド（基板グランド（GND））と電気的に接続される。

40

#### 【2155】

フレキシブルフラットケーブル1609は、山折り、谷折りを複数回繰り返して屈曲されて立体的に形成される際に、樹脂製配線溝1608における断面コ字状を有する溝部1608aに形成される配線挿通用切欠部1608dを介して樹脂製配線溝1608により形成される溝内空間へ引き回れてこの溝内空間の下端側へ向かって屈曲された部分から溝内空間に下端側から所定距離寸法だけ延出した部分までに亘る部分については、シールド線1610が設けられる面が溝部1608aの開口側へ向くように形成されている。つま

50

り、樹脂製配線溝 1 6 0 8 により形成される溝内空間のうち、樹脂製配線溝 1 6 0 8 における断面コ字状を有する溝部 1 6 0 8 a の底部内面 1 6 0 8 e とフレキシブルフラットケーブル 1 6 0 9 にシールド線 1 6 1 0 が設けられる面との間に形成される空間（つまり、フレキシブルフラットケーブル 1 6 0 9 が配置される小さい空間）は、電磁波ノイズの発生源側を臨まない空間となっているのに対して、このフレキシブルフラットケーブル 1 6 0 9 にシールド線 1 6 1 0 が設けられる面から溝部 1 6 0 8 a の開口側までに形成される空間は、電磁波ノイズの発生源側を臨む空間となっている。

【 2 1 5 6 】

背板左部 5 5 1 e の裏面に球誘導ユニット 5 7 0、払出装置 5 8 0、及び上部満タン球経路ユニット 6 0 0 が取り付けられているため、背板左部 5 5 1 e の前面と遊技盤 5 の左側裏面とに形成される空間、つまり配線引き回し空間は、遊技球 B からの静電放電による電磁波ノイズの影響を受け易いものの、フレキシブルフラットケーブル 1 6 0 9 は、シールド線 1 6 1 0 が設けられる面を、電磁波ノイズが侵入してくる向きに対向するように形成されている。

10

【 2 1 5 7 】

また、上述した電源基板 6 3 0 で作成される + 2 4 V、+ 1 2 V、及び + 5 V 等の各種電源（グラウンド（GND）も含めてもよい。）を供給する配線は、導体（単線材又は撚線材）の周囲が絶縁材により被覆されているものであり、各種電源（グラウンド（GND）も含めてもよい。）の電圧が安定化された状態となっているため、制御信号と比べると、電磁波ノイズの影響を受けたとしても、この影響による電圧の変動が極めて微弱であり、電磁波ノイズの影響を受け難いため、樹脂製配線溝 1 6 0 8 により形成される溝内空間に引き回すことができる。

20

【 2 1 5 8 】

樹脂製配線溝 1 6 0 8 により形成される溝内空間には、フレキシブルフラットケーブル 1 6 0 9 と各種電源を供給する各種配線とが共存しているため、シールド線 1 6 1 0 が設けられていないフレキシブルフラットケーブル 1 6 0 9 の面を樹脂製配線溝 1 6 0 8 における断面コ字状を有する溝部 1 6 0 8 a の底部内面 1 6 0 8 e へ向けると共に、シールド線 1 6 1 0 が設けられているフレキシブルフラットケーブル 1 6 0 9 の面を樹脂製配線溝 1 6 0 8 における断面コ字状を有する溝部 1 6 0 8 a の開口側へ向ける。そしてシールド線 1 6 1 0 が設けられているフレキシブルフラットケーブル 1 6 0 9 の面上に沿って電源基板 6 3 0 からの各種電源を配置する。

30

【 2 1 5 9 】

電源基板 6 3 0 からの各種電源は、上述した本体枠側ドロワコネクタ（凹タイプ）から遊技盤 5 の遊技盤側ドロワコネクタ（凸タイプ）を介して電氣的に接続される各種電源供給ラインにより遊技盤 5 に供給され、遊技盤 5 の遊技盤側ドロワコネクタ（凸タイプ）からの各種電源を供給する各種配線がシールド線 1 6 1 0 が設けられているフレキシブルフラットケーブル 1 6 0 9 の面上に沿って配置されるように非導電性を有する樹脂製配線溝 1 6 0 8 へ向かって引き回されると共に、この樹脂製配線溝 1 6 0 8 の断面コ字状を有する溝部 1 6 0 8 a の下方から樹脂製配線溝 1 6 0 8 により形成される溝内空間に引き回れ、この溝内空間内に沿って上方へ向かって引き回されて樹脂製配線溝 1 6 0 8 の上端から遊技盤 5 に備える各種基板へ引き回される。

40

【 2 1 6 0 】

このように、非導電性を有する樹脂製配線溝 1 6 0 8 により、配線を通す空間（配線を引き回す空間）を、電磁波ノイズの影響を受け易い制御信号を伝送する配線であるフレキシブルフラットケーブル 1 6 0 9 にはシールド線 1 6 1 0 が設け、シールド線 1 6 1 0 が設けられていないフレキシブルフラットケーブル 1 6 0 9 の面を樹脂製配線溝 1 6 0 8 における断面コ字状を有する溝部 1 6 0 8 a の底部内面 1 6 0 8 e へ向けると共に、シールド線 1 6 1 0 が設けられているフレキシブルフラットケーブル 1 6 0 9 の面を樹脂製配線溝 1 6 0 8 における断面コ字状を有する溝部 1 6 0 8 a の開口側へ向けることで上述した背板左部 5 5 1 e の前面と遊技盤 5 の左側裏面とに形成される空間（配線引き回し空間）

50

における遊技球 B からの静電放電による電磁波ノイズに対する耐ノイズ性を向上することができる。

【 2 1 6 1 】

また、シールド線 1 6 1 0 が設けられているフレキシブルフラットケーブル 1 6 0 9 の面上に沿って電源基板 6 3 0 からの各種電源を配置することで、電磁波ノイズの影響を受け易い制御信号を伝送する配線であるフレキシブルフラットケーブル 1 6 0 9 と、電磁波ノイズの影響を受け難い各種電源を供給する各種配線と、を樹脂製配線溝 1 6 0 8 により形成される溝内空間に共存して配置することができる。

【 2 1 6 2 】

なお、第 2 実施形態に係る配線溝である非導電性を有する樹脂製配線溝 1 6 0 8 では、  
10  
上述した第 2 実施形態に係る配線溝である導電性を有する金属製配線溝 1 6 0 5 と異なり、  
上述した周辺制御ユニット 1 5 0 0 の周辺制御基板 1 5 1 0 から出力される各種制御信号を伝送する各種配線、プラス側配線及びマイナス側配線により制御信号を伝送するツイストペアケーブル、周辺制御ユニット 1 5 0 0 の周辺制御基板 1 5 1 0 に入力される各種センサーからの検出信号が伝送される各種配線を、樹脂製配線溝 1 6 0 8 自身を利用して引き回すことができない。

【 2 1 6 3 】

ここで、フレキシブルフラットケーブル 1 6 0 9 について説明する。フレキシブルフラットケーブル 1 6 0 9 は、  
20  
図示しないサブ演出表示装置に描画データ（制御信号）を伝送するための複数の平型導体が平行に配置されると共に、これらの複数の平型導体が絶縁体  
で被覆されているものであり、通常の丸型電気配線と比べると、通常の丸型電気配線の厚み（直径）の 3 分の 1 から 5 分の 1 ぐらいの厚みを有し、上述したように、フレキシブルフラットケーブル 1 6 0 9 の平たい両面のうち、一方の面全体に網状に編み込んだシールド線 1 6 1 0 を設けると共に、このシールド線 1 6 1 0 を覆うように透明な樹脂で被覆する特殊な構造となっている。フレキシブルフラットケーブル 1 6 0 9 は、周辺制御ユニット 1 5 0 0 の液晶出力基板 1 5 3 0 から遊技盤 5 の下側に取り付けられる図示しないサブ演出表示装置へ向かって山折り、谷折りを複数回繰り返して屈曲されて立体的に形成されるものであり、所定幅を有する左右方向に長い帯状の本体 1 6 0 9 a の左側となる上端側には本体 1 6 0 9 a の裏面側に複数の平型導体の電極 1 6 0 9 b a が所定長さを有して剥き出しに配置され、本体 1 6 0 9 a の表面側に所定の厚さを有すると共に剥き出しされた  
30  
複数の平型導体の電極 1 6 0 9 b a の所定長さより長い矩形形状を有する電極 1 6 0 9 b a を補強するための補強板 1 6 0 9 c a が形成されているのに対して、この本体 1 6 0 9 a の下端側には本体 1 6 0 9 a の裏面側に複数の平型導体の電極 1 6 0 9 b b が所定長さを有して剥き出しに配置され、本体 1 6 0 9 a の表面側に所定の厚さを有すると共に剥き出しされた複数の平型導体の電極 1 6 0 9 b b の所定長さより長い矩形形状を有する電極 1 6 0 9 b b を補強するための補強板 1 6 0 9 c b が形成されている。

【 2 1 6 4 】

この本体 1 6 0 9 a の上端側に形成される複数の平型導体の電極 1 6 0 9 b a は、上述した液晶出力基板 1 5 3 0 の表面（実装面） 1 5 3 0 x に備える図示しないコネクタと電氣的に接続されると共に、この図示しないコネクタを介してシールド線 1 6 1 0 が液晶出力基板 1 5 3 0 のグラウンド（基板グラウンド（GND））と電氣的に接続されるのに対して、この本体 1 6 0 9 a の下端側に形成される複数の平型導体の電極 1 6 0 9 b b は、遊技盤 5 の下側に取り付けられる図示しないサブ演出表示装置における図示しない液晶パネルの裏面上側を覆う図示しない金属製裏蓋に設けられるコントロール基板のコネクタと電氣的に接続されると共に、この図示しない金属製裏蓋に設けられるコントロール基板のコネクタを介してシールド線 1 6 1 0 がコントロール基板のグラウンド（基板グラウンド（GND））と電氣的に接続される。  
40

【 2 1 6 5 】

なお、フレキシブルフラットケーブル 1 6 0 9 が電氣的に接続される液晶出力基板 1 5 3 0 における電源ラインと基板グラウンド（GND）の間には、図示しないデカップリン  
50

グコンデンサや図示しない電源用バイパスコンデンサ等のパスコンと呼ばれるコンデンサが実装されており、電源インピーダンスを下げることにより、遊技球 B からの静電放電による電磁波ノイズに対する耐ノイズ性を向上している。また、フレキシブルフラットケーブル 1609 が電氣的に接続される図示しないサブ演出表示装置における図示しない液晶パネルの裏面上側を覆う図示しない金属製裏蓋に設けられるコントロール基板における電源ラインと基板グランド (GND) との間には、図示しないデカップリングコンデンサや図示しない電源用バイパスコンデンサ等のパスコンと呼ばれるコンデンサが実装されており、電源インピーダンスを下げることにより、遊技球 B からの静電放電による電磁波ノイズに対する耐ノイズ性を向上している。

#### 【2166】

液晶出力基板 1530 の表面 (実装面) 1530 x に備える図示しないコネクタと電氣的に接続されたフレキシブルフラットケーブル 1609 は、上述した周辺制御ユニット 1500 のベース体 1502 と、遊技盤 5 の演出表示装置 1600 の表示領域を除いて覆う保護カバー体 1601 の裏面と、の間を通過して非導電性を有する樹脂製配線溝 1608 における断面コ字状を有する溝部 1608 a に形成される配線挿通用切欠部 1608 d を介して溝内空間へ引き回れ、この溝内空間に沿って下方側へ誘導されてそのまま遊技盤 5 に裏面に取り付けられる基板ホルダ 1200 内へ引き回されて図示しないサブ演出表示装置における液晶パネルの裏面上側を覆う金属製裏蓋に設けられるコントロール基板のコネクタと電氣的に接続される。

#### 【2167】

液晶出力基板 1530 の表面 (実装面) 1530 x に備える図示しないコネクタと電氣的に接続されたフレキシブルフラットケーブル 1609 は、上述したように、周辺制御ユニット 1500 のベース体 1502 と、遊技盤 5 の演出表示装置 1600 の表示領域を除いて覆う保護カバー体 1601 の裏面と、の間を通過して非導電性を有する樹脂製配線溝 1608 における断面コ字状を有する溝部 1608 a に形成される配線挿通用切欠部 1608 d を介して樹脂製配線溝 1608 に形成される溝内空間へ引き回れるようになっている。また、演出表示装置 1600 は、上述したように、額縁状の金属製フレームの後面全体が金属製裏蓋により覆われている。これにより、演出表示装置 1600 の金属製裏蓋は、周辺制御ユニット 1500 のベース体 1502 と、遊技盤 5 の演出表示装置 1600 の表示領域を除いて覆う保護カバー体 1601 の裏面と、の間を通過している領域においてフレキシブルフラットケーブル 1609 へ向かって侵入する電磁波ノイズを防止することができるシールド部材として機能することができるようになっている。

#### 【2168】

##### [変形例]

なお、一方の面全体に網状に編み込んだシールド線 1610 が設けられるフレキシブルフラットケーブル 1609 は、所定幅を有する左右方向に長い帯状の本体 1606 a を山折り、谷折りを複数回繰り返して屈曲されて立体的に形成されていたが、帯状の本体 1606 a を山折り又は谷折りを 1 回行った短いフレキシブルフラットケーブル 1609 ' の一方の面体に網状に編み込んだシールド線 1610 を設けるようにしてもよい。例えば、電磁波ノイズの影響を受ける環境下に 2 つの基板が配置される場合には、この 2 つの基板間を一方の面体に網状に編み込んだシールド線 1610 が設けられた短いフレキシブルフラットケーブル 1609 ' で電氣的に接続することにより遊技球 B からの静電放電による電磁波ノイズに対する耐ノイズ性を向上することができる。なお、このシールド線 1610 は、フレキシブルフラットケーブル 1609 ' の上端側が 2 つの基板のうち一方の基板のグランド (基板グランド (GND)) と電氣的に接続されると共に、フレキシブルフラットケーブル 1609 ' の下端側が 2 つの基板のうち他方の基板のグランド (基板グランド (GND)) と電氣的に接続される。

#### 【2169】

また、演出表示装置 1600 の金属製裏蓋は、周辺制御ユニット 1500 のベース体 1502 と、遊技盤 5 の演出表示装置 1600 の表示領域を除いて覆う保護カバー体 160

10

20

30

40

50

1の裏面と、の間を通っている領域においてフレキシブルフラットケーブル1609へ向かって侵入する電磁波ノイズを防止することができるシールド部材として機能することができるようにしている。また、この領域において、シールド線1610が設けられたフレキシブルフラットケーブル1609の面を演出表示装置1600の金属製裏蓋と対向する向きとなるように形成していた。そこで、この領域の前後においてフレキシブルフラットケーブル1609を山折り、谷折りを組み合わせることにより、この領域においてシールド線1610が設けられていないフレキシブルフラットケーブル1609の面を演出表示装置1600の金属製裏蓋と対向する向きとするように形成すると共に、シールド線1610が設けられているフレキシブルフラットケーブル1609の面を周辺制御ユニット1500のベース体1502と対向する向きとするように形成してもよい。こうすれば、周辺制御ユニット1500のベース体1502と、遊技盤5の演出表示装置1600の表示領域を除いて覆う保護カバー体1601の裏面と、の間を通っている領域において、シールド線1610が設けられていないフレキシブルフラットケーブル1609の面は演出表示装置1600の金属製裏蓋というシールドによりフレキシブルフラットケーブル1609へ向かって侵入する電磁波ノイズを防止することができるし、シールド線1610が設けられているフレキシブルフラットケーブル1609の面はシールド線1610といシールドによりフレキシブルフラットケーブル1609へ向かって侵入する電磁波ノイズを防止することができる。

10

**【2170】**

また、遊技盤5の演出表示装置1600の表示領域を除いて覆う保護カバー体1601と、非導電性を有する樹脂製配線溝1608と、は別体に構成されていたが、保護カバー体1601が非導電性を有する樹脂製であれば、保護カバー体1601と樹脂製配線溝1608とを一体成型して構成するようにしてもよい。

20

**【2171】**

また、フレキシブルフラットケーブル1609の本体1609aの上端側に形成される複数の平型導体の電極1609baは、上述した液晶出力基板1530の表面(実装面)1530xに備える図示しないコネクタと電氣的に接続されると共に、この図示しないコネクタを介してシールド線1610が液晶出力基板1530のグラウンド(基板グラウンド(GND))と電氣的に接続され、フレキシブルフラットケーブル1609の本体1609aの下端側に形成される複数の平型導体の電極1609bbは、遊技盤5の下側に取り付けられる図示しないサブ演出表示装置における図示しない液晶パネルの裏面上側を覆う図示しない金属製裏蓋に設けられるコントロール基板のコネクタと電氣的に接続されると共に、この図示しない金属製裏蓋に設けられるコントロール基板のコネクタを介してシールド線1610がコントロール基板のグラウンド(基板グラウンド(GND))と電氣的に接続されていた。そこで、例えば、平行に配置された複数の平型導体の電極1609baのうち、両端側に配置された平型導体をシールド線1610と電氣的にそれぞれ接続された構成としてもよい。このように構成しても、シールド線1610を、液晶出力基板1530の表面(実装面)1530xに備える図示しないコネクタを介して液晶出力基板1530のグラウンド(基板グラウンド(GND))と電氣的に接続することができると共に、遊技盤5の下側に取り付けられる図示しないサブ演出表示装置における図示しない液晶パネルの裏面上側を覆う図示しない金属製裏蓋に設けられるコントロール基板のコネクタを介してコントロール基板のグラウンド(基板グラウンド(GND))と電氣的に接続することができる。

30

40

**【2172】**

また、フレキシブルフラットケーブル1609は、制御信号を伝送するための複数の平型導体が平行に配置されていたが、平型導体間に、基板グラウンド(GND)と電氣的に接続される平型導体を配置して、制御信号を伝送する平型導体と、基板グラウンド(GND)と電氣的に接続される平型導体と、が交互に配置されるように構成してもよい。こうすれば、制御信号を伝送する複数の平型導体に対して、遊技球Bからの静電放電による電磁波ノイズに対する耐ノイズ性を向上することができる。

50



## 【 2 1 7 3 】

また、フレキシブルフラットケーブル1609は、制御信号を伝送するための複数の平型導体が平行に配置されていたが、特に電磁波ノイズの影響に弱い（つまり、電磁波ノイズの影響を受けやすい）制御信号を伝送する平型導体（以下、「電磁波ノイズの影響に弱い平型導体」と記載する。）については、この電磁波ノイズの影響に弱い平型導体と隣り合うように、基板グランド（GND）と電氣的に接続される平型導体を配置して、この電磁波ノイズの影響に弱い平型導体が基板グランド（GND）と電氣的に接続される平型導体により挟持されて配置されるように構成してもよい。こうすれば、電磁波ノイズの影響に弱い平型導体に対して、遊技球Bからの静電放電による電磁波ノイズに対する耐ノイズ性を向上することができる。

10

## 【 2 1 7 4 】

また、フレキシブルフラットケーブル1609は、制御信号を伝送するための複数の平型導体が平行に配置されていたが、これらの複数の平型導体として、制御信号を伝送する平型導体のほかに、基板グランド（GND）と電氣的に接続される平型導体、及び各種電源を供給する平型導体を含むように構成する場合であって、基板グランド（GND）と電源とが隣り合うように配置する場合には、この電源として、温度が上昇してある温度に達すると、急激に抵抗が上昇して電流を抑制するサーミスタ等の過電流保護素子、又は、定格電流以下で抵抗が小さく、遮断電流に達すると回路を遮断する過電流保護回路（例えば、リセッタブルヒューズとしてポリスイッチを有する回路。このポリスイッチは、素子抵抗と素子温度との関係において、特定温度から急激に抵抗値が増加して本体が発熱し、この熱により導電性が低下して電流を遮断し、本体が冷却されると導電性が戻り、復帰するものである。）を介して、供給されるものが優先されるようにすることが好ましい。これは、フレキシブルフラットケーブル1609は、上述したように、通常の丸型電気配線と比べると、通常の丸型電気配線の厚み（直径）の3分の1から5分の1ぐらいの厚みを有して薄いため、電源を供給する平型導体に過電流が流れた際にフレキシブルフラットケーブル1609の短絡を過電流保護回路や過電流保護回路により防止して安全を確保することができると共に破損を回避することができるからである。

20

## 【 2 1 7 5 】

## [ 他の装飾装置 ]

本実施形態では、図112に示したように、遊技盤5の裏ユニット3000における裏箱3010内の上部に裏上演ユニット3400が設けられていた。ここでは、この裏上演ユニット3400に代えて発光演出ユニット5000を設ける場合について図253～図259を参照して説明する。図253は発光演出ユニットを前から見た斜視図であり、図254は発光演出ユニットを後ろから見た斜視図であり、図255は発光演出ユニットを分解して前から見た分解斜視図であり、図256は発光演出ユニットを分解して後ろから見た分解斜視図であり、図257はLEDベアチップと導光板との配置関係を示す正面図であり、図258は導光板の表面に配置された拡散シートを示す正面図であり、図259はフレキシブルフラットケーブルがLED基板のコネクタと電氣的に接続された状態を示す図（a）であり、（a）に示したZ部の拡大図であってフレキシブルフラットケーブルのLED基板のコネクタへの差込が正常である状態を示す図（b）であり、（a）に示したZ部の拡大図であってフレキシブルフラットケーブルのLED基板のコネクタへの差込が不足する正常でない状態を示す図（c）である。なお、図253～図256、及び図259には、図面の見やすさから、フレキシブルフラットケーブルの下端側のみを示して他の部分を省略した。

30

40

## 【 2 1 7 6 】

## [ 発光演出ユニット ]

発光演出ユニット5000は、図253～図258に示すように、円形状を有する発光演出本体5010と、発光演出本体5010を裏箱3010内の上部に取り付けるT字状を有する本体取付部5020と、本体取付部5020の裏面側に沿って発光演出本体5010内へ案内されると共に上述した周辺制御ユニット1500の周辺制御基板1510か

50

らのコマンドに応じて演出駆動基板 1720 から出力される制御信号を発光演出本体 5010 へ伝送するフレキシブルフラットケーブル 5030 (FFC (Flexible Flat Cable) の略。フレキシブルフラットケーブルは、山折り、谷折りを複数回繰り返して屈曲されて立体的に形成されるものであり、複数の平型導体が絶縁体で被覆されている。)と、を備えている。ここでは、まず、発光演出本体 5010 について説明し、本体取付部 5020、フレキシブルフラットケーブル 5030、発光演出ユニット 5000 の組み立て方法について順番に説明する。

#### 【2177】

##### [発光演出本体]

発光演出本体 5010 は、円形状の透明な樹脂で成型される装飾体 5040 と、装飾体 5040 の内部に收容されると共に上側一部に切欠を有する薄肉円形状の透明な樹脂板から加工されて成型される拡散シート 5050 と、拡散シート 5050 の裏面 5050y 側に配置された状態で装飾体 5040 の内部に收容されると共に上側一部に切欠を有する円形状を有する透明な樹脂で成型される導光板 5060 と、導光板 5060 の裏面 5060y 側に配置された状態で装飾体 5040 の内部に收容されると共に上側一部に切欠を有する円形状を有する LED 基板 5070 と、装飾体 5040 の後方開口部を塞ぐと共に上側一部に切欠を有する円形状を有する透明な樹脂で成型される蓋体 5080 と、を備えている。

10

#### 【2178】

##### [装飾体]

円形状の透明な樹脂で成型される装飾体 5040 の表面 5040x 中央には、キャラクタの外形に合わせた凸部 5040a が前方へ向かって突出しており、凸部 5040a の表面全体にキャラクタが印刷されている。装飾体 5040 の表面 5040x のうち凸部 5040a のキャラクタが印刷された表面全体を除いた凸部 5040a の外周部と凸部 5040a を除く装飾体 5040 の表面 5040x 全領域とは、キャラクタの世界観を現すデザインが施された図示しない背景模様が印刷されている。装飾体 5040 の表面 5040x 全体がキャラクタや背景模様で印刷されているものの、LED 基板 5070 による発光に応じて装飾体 5040 の表面 5040x 全体の発光態様を発光演出ユニット 5000 の前方から (つまりパチンコ機 1 の前方に着座する遊技者が) 容易に視認することができるようになっており、装飾体 5040 の表面 5040x 全体の発光態様の变化を遊技者に伝えることができるようになっている。

20

30

#### 【2179】

装飾体 5040 の裏面 5040y 側には、その上側を残して、上側一部に切欠を有する円形状を有すると共に拡散シート 5050、導光板 5060、及び LED 基板 5070 を收容する部材收容凹部 5040b が形成されている。装飾体 5040 を後ろから見て部材收容凹部 5040b の上側左寄りには、拡散シート 5050、導光板 5060、及び LED 基板 5070 の表面及び裏面をひっくり返して收容することを防止するための逆配置防止片 5040c が部材收容凹部 5040b の底部内面から装飾体 5040 の裏面 5040y 側へ向かって第 1 距離寸法の長さを有して突出して形成されている。また、装飾体 5040 を後ろから見て部材收容凹部 5040b の上側左右と下側とは、拡散シート 5050、導光板 5060、及び LED 基板 5070 の位置を規制すると共に部材收容凹部 5040b を塞ぐ蓋体 5080 を装飾体 5040 の裏面 5040y 側に固定する取付ボス孔 5040d が部材收容凹部 5040b の底部内面から装飾体 5040 の裏面 5040y 側へ向かって第 1 距離寸法の長さを有して突出してそれぞれ形成されている (合計 3 つの取付ボス孔 5040d)。また、装飾体 5040 を後ろから見て装飾体 5040 の裏面 5040y 側の上側左右には、本体取付部 5020 を固定する取付ボス孔 5040e が装飾体 5040 の裏面 5040y から後方へ向かって第 2 距離寸法の長さを有して突出して形成されている (合計 2 つの取付ボス孔 5040e)。

40

#### 【2180】

##### [LED 基板]

50

上側一部に切欠を有する円形状を有するLED基板5070は、装飾体5040の部材収容凹部5040bに形成される逆配置防止片5040cと対応する位置に切欠部5070aが形成されると共に、装飾体5040の部材収容凹部5040bに形成される3つの取付ボス孔5040dと対応する位置に貫通孔5070bがそれぞれ形成されている。

**【2181】**

LED基板5070の表面(実装面)5070xには、複数のLEDベアチップが実装されている。このLEDベアチップ(「LED素子」とも言われる。)は、表面実装型、チップオンボード型、及び砲弾型等のパッケージに封入されているものであり、極めて小さい電子部品である。本実施形態では、LEDベアチップが封入されたLEDパッケージをLED基板5070の表面(実装面)5070xに実装するのではなく、LEDパッケージに封入されるLEDベアチップをLED基板5070の表面(実装面)5070xに直接実装する構成を採用した。

10

**【2182】**

LEDベアチップの電極をLED基板5070の表面(実装面)5070xの所定電極と電気的に接続する方法としては、ワイヤボンディング、フリップチップボンディング等を挙げることができるが、本実施形態では、フリップチップボンディングを採用した。このフリップチップボンディングでは、ワイヤボンディングのようにワイヤを用いてLEDベアチップの電極とLED基板5070の表面(実装面)5070xの所定電極とを電気的に接続するのではなく、LEDベアチップの電極にバンプと呼ばれる突起部を形成してLED基板5070の表面(実装面)5070xの所定電極と電気的に接続する。この接続部はハンダや樹脂等で補強されている。

20

**【2183】**

LED基板5070の表面(実装面)5070xには、LEDベアチップ5075を所定個数一列に所定距離寸法だけ離間して配置されるLED列が上下方向に5段設けられており、下から1段目5070c1及び下から5段目5070c5にはLEDベアチップ5075が左右方向に一列に並んで6つ配置され、下から2段目5070c2及び下から4段目5070c4にはLEDベアチップ5075が左右方向に一列に並んで7つ配置され、下から3段目5070c3にはLEDベアチップ5075が左右方向に一列に並んで8つ配置されている。

**【2184】**

30

LED基板5070の表面(実装面)5070xの左右方向の中心線上には、3段目5070c3のLED列が配置されている。この中心線とLED基板5070の上辺とのほぼ中点を通ると共にこの中心線とLED基板5070の上辺とにそれぞれ平行な中間線上に3段目5070c3のLED列から1つ上方となる4段目5070c4のLED列が配置されている。そして、この中心線と、この中心線と平行であってLED基板5070の円周最下点を通る直線と、のほぼ中点を通ると共にこの中心線と上述した直線とにそれぞれ平行な中間線上に3段目5070c3のLED列から1つ下方となる2段目5070c2のLED列が配置されている。3段目5070c3のLED列のうち左側から1番目のLEDベアチップ5075と2番目のLEDベアチップ5075との距離寸法の中点を通る上下方向の直線上に、4段目5070c4のLED列のうち1番目のLEDベアチップ5075が配置されていると共に、2段目5070c2のLED列のうち1番目のLEDベアチップ5075が配置されており、3段目5070c3のLED列の8つのLEDベアチップ5075と4段目5070c4のLED列の7つのLEDベアチップ5075とが上下方向に一列に並ばないように配置されていると共に、3段目5070c3のLED列の8つのLEDベアチップ5075と2段目5070c2のLED列の7つのLEDベアチップ5075とが上下方向に一列に並ばないようにズレて配置されている。なお、4段目5070c4のLED列の7つのLEDベアチップ5075と2段目5070c2のLED列の7つのLEDベアチップ5075とが上下方向に一列に並んで配置されている。

40

**【2185】**

50

LED基板5070の表面(実装面)5070xには、LED基板5070の上辺側であって2つの貫通孔5070bの下方に4段目5070c4のLED列から1つ上方となる5段目5070c5のLED列が配置されていると共に、LED基板5070の円周最下点側であって1つの貫通孔5070bの上方に2段目5070c2のLED列から1つ下方となる1段目5070c1のLED列が配置されている。4段目5070c4のLED列のうち左側から1番目のLEDベアチップ5075と2番目のLEDベアチップ5075との距離寸法の中点を通る上下方向の直線と2段目5070c2のLED列のうち左側から1番目のLEDベアチップ5075と2番目のLEDベアチップ5075との距離寸法の中点を通る上下方向の直線が一致しており、この直線上に5段目5070c5のLED列のうち左側から1番目のLEDベアチップ5075が配置されていると共に、1段目5070c1のLED列のうち左側から1番目のLEDベアチップ5075が配置されており、4段目5070c3のLED列の7つのLEDベアチップ5075と5段目5070c5のLED列の6つのLEDベアチップ5075とが上下方向に1列に並ばないように配置されていると共に、2段目5070c2のLED列の7つのLEDベアチップ5075と1段目5070c1のLED列の6つのLEDベアチップ5075とが上下方向に1列に並ばないようにズレて配置されている。なお、上述した直線上には、5段目5070c5のLED列のうち左側から1番目のLEDベアチップ5075と、1段目5070c1のLED列のうち左側から1番目のLEDベアチップ5075と、が配置され、さらに、3段目5070c3のLED列のうち左側から2番目のLEDベアチップ5075も配置されているため、5段目5070c5のLED列の6つのLEDベアチップ5075と、3段目5070c3のLED列のうち2番目~7番目の6つのLEDベアチップ5075と、1段目5070c1のLED列の6つのLEDベアチップ5075と、が上下方向に1列に並んで配置されている。

#### 【2186】

一方、LED基板5070の裏面(ハンダ面)5070yには、LED基板5070の表面(実装面)5070xに複数実装されるLEDベアチップ5075を制御する制御信号を送信するコネクタ5070dが実装されている。このコネクタ5070dは、フレキシブルフラットケーブル5030の下端側が挿入されて電氣的に接続される。このフレキシブルフラットケーブル5030の上端側は、演出駆動基板1720の図示しないコネクタに挿入されて電氣的に接続されている。演出駆動基板1720から出力される制御信号は、フレキシブルフラットケーブル5030を介して、LED基板5070に伝送され、LED基板5070の表面(実装面)5070xに複数実装されるLEDベアチップ5075の発光態様が制御される。

#### 【2187】

なお、LED基板5070の表面(実装面)5070x及び裏面(ハンダ面)5070yは、緑色のレジスト液が各種ランドやスルーホールを除いて塗布されている。LED基板5070の表面(実装面)5070xは、さらに、各種ランドやスルーホールを除いて全体が白色のシルク印刷により印刷されている。つまり、LED基板5070の表面(実装面)5070xは白色であるのに対して、LED基板5070の裏面(ハンダ面)5070yは緑色となっており、同一基板でありながら表面と裏面との色が異なっている。LED基板5070の表面(実装面)5070xが白色となっている理由については、LED基板5070の表面(実装面)5070xに複数実装されるLEDベアチップ5075が発した光が他の部材で屈折してLED基板5070の表面(実装面)5070xへ向かって戻ってきた場合に、この戻ってきた光を効率良く前方へ再び屈折することができる反射シートとしての機能をLED基板5070の表面(実装面)5070xに持たせるためである。

#### 【2188】

##### [変形例]

LED基板5070は、演出駆動基板1720から制御信号がフレキシブルフラットケーブル5030を介して入力されることにより、LED基板5070の表面(実装面)5

10

20

30

40

50

070xに複数実装されるLEDペアチップ5075を駆動するようになっていた。つまり、周辺制御ユニット1500の周辺制御基板1510からのコマンドに応じて演出駆動基板1720は、自身に実装されるLED制御用の電子部品（例えば、LEDドライバ、階調制御ドライバなどのIC）から制御信号をフレキシブルフラットケーブル5030を介してLED基板5070へ出力していた。この演出駆動基板1720に実装されるLED制御用の電子部品を、LED基板5070の裏面（ハンダ面）5070yに実装するように構成してもよい。LED基板5070の裏面（ハンダ面）5070yにはコネクタ5070dが実装されているため、コネクタ5070dの背丈と同程度の高さ寸法（奥行き方向の距離寸法）を有するLED制御用の電子部品であれば、このLED制御用の電子部品をLED基板5070の裏面（ハンダ面）5070yに実装したとしても、装飾体5040や蓋体5080の寸法を変更することなくそのまま流用することができる。これにより、演出駆動基板1720の小型化に寄与することができる。また、このように構成することにより、周辺制御ユニット1500の周辺制御基板1510から制御信号を、フレキシブルフラットケーブル5030を介して、LED基板5070に出力してLEDペアチップ5075を駆動するように構成することもできる。

10

【2189】

また、LEDペアチップの電極をLED基板5070の表面（実装面）5070xの所定電極と電気的に接続する方法としてフリップチップボンディングを採用したが、フリップチップボンディングに代えて、ワイヤボンディングを採用してもよい。

20

【2190】

[導光板]

上側一部に切欠を有する円形状を有する透明な樹脂で成型される導光板5060は、装飾体5040の部材収容凹部5040bに形成される逆配置防止片5040cと対応する位置に切欠部5060aが形成されると共に、装飾体5040の部材収容凹部5040bに形成される3つの取付ボス孔5040dと対応する位置に貫通孔5060bがそれぞれ形成されている。

【2191】

導光板5060の裏面5060yは、LED基板5070の表面（実装面）5070xに当接する状態で装飾体5040の部材収容凹部5040bに收容される。導光板5060の裏面5060y側には、LED基板5070の表面（実装面）5070xに複数実装されるLEDペアチップ5075と対応する位置に、LEDペアチップ5075を覆い被さるように、上側一部に切欠を有する円柱形状（以下、「半円柱形状」と記載する。）を有すると共に、この半円柱の軸が導光板5060の裏面5060yに対してやや下方へ傾くことで半円柱形状の曲面が斜めに傾いた入射凹部5060cがそれぞれ形成されている。入射凹部5060cの底部は、導光板5060の表面5070xを貫通せず、導光板5060内に留まっている。なお、導光板5060の裏面5060yがLED基板5070の表面（実装面）5070xに当接する状態で装飾体5040の部材収容凹部5040bに收容されると、半円柱の軸線上にLEDペアチップ5075が配置されると共に、LEDペアチップ5075が入射凹部5060cに封入されている状態となる。

30

【2192】

導光板5060の裏面5060yは、半円柱の軸線が通る中心点から所定距離寸法だけ離間した同心円の位置までの区間において円柱形状を有する平らな面5060dが入射凹部5060cの開口側から形成されると共に、この円柱状を有する平らな面5060dの上側一部に切欠が形成されており、円柱状を有する平らな面5060dと入射凹部5060cの開口側とが相似している。

40

【2193】

導光板5060の裏面5060yは、半円柱の軸線が通る中心点から円柱状を有する平らな面5060dされる区間を越えると、同心円状に断面がほぼ三角形を有するプリズムパターンが形成されると共に、この半円柱の軸線が通る中心点から離れるにつれて断面がほぼ三角形を有するプリズムパターンの間隔が大きくなるプリズム部5060eが形

50

成されている。プリズム部5060eの左右方向の距離寸法は、LED基板5070の表面(実装面)5070xに実装される隣り合うLEDベアチップ5075の中央点間を結ぶ直線の距離寸法(以下、「左右方向のブロック基準距離寸法」と記載する場合があります。 )と同一となっている。一方、プリズム部5060eの上下方向の距離寸法は、円柱状を有する平らな面5060dの上側一部に形成される切欠部分から、本入射凹部5060cに封入されるLEDベアチップ5075の段から1つ下方となる段に配置される最も近いLEDベアチップ中央点を通る最終段のプリズムパターンまでの距離寸法(以下、「上下方向のブロック基準距離寸法」と記載する場合があります。 )となっている。

#### 【2194】

導光板5060の裏面5060yには、LED基板5070の表面(実装面)5070xに複数実装されるLEDベアチップ5075と対応する位置に、入射凹部5060c、円柱状を有する平らな面5060d、及びプリズム部5060eから構成される単一プリズムブロック5060fがそれぞれ形成され、プリズム面となっている。単一プリズムブロック5060fの左右方向の距離寸法は左右方向のブロック基準距離寸法となると共に、単一プリズムブロック5060fの上下方向の距離寸法は上下方向のブロック基準距離寸法となるものの、LED基板5070の表面(実装面)5070xに複数実装されるLEDベアチップ5075のうち、LED基板5070の表面(実装面)5070xの左右外周部分に最も近いもの(1段目5070c1のLED列~5段目5070c5のLED列のうちそれぞれの左側から1番目のLEDベアチップ5075、1段目5070c1及び5断面のLED列のうち左側から6番目のLEDベアチップ5075、2段目5070c2及び4段目5070c4のLED列のうち左側から7番目のLEDベアチップ5075、3段目のLED列のうち左側から8番目のLEDベアチップ5075)については、単一プリズムブロック5060fの左右方向の距離寸法は左右方向のブロック基準距離寸法とならず、最終段のプリズムパターンが導光板5060の裏面5060yの外周端まで延長されて形成されている。

#### 【2195】

これに対して、導光板5060の表面5060x側には、導光板5060の裏面5060y側には単一プリズムブロック5060fが複数形成されるのに対して、何ら加工が施されず平らな面となっている。

#### 【2196】

本実施形態では、上述したように、LEDベアチップが封入されたLEDパッケージをLED基板5070の表面(実装面)5070xに実装するのではなく、LEDパッケージに封入されるLEDベアチップをLED基板5070の表面(実装面)5070xに直接実装する構成を採用した。これにより、導光板の板厚として、LEDパッケージをLED基板5070の表面(実装面)5070xに実装した場合における導光板の板厚と比べて、表面実装型、チップオンボード型、及び砲弾型等のパッケージにおける奥行き距離寸法の分だけ、小さくすることができ、発光演出ユニット5000の発光演出本体5010の奥行き距離寸法の大きさをより大きく確保して発光演出本体5010の立体的な造形に寄与することができる。なお、LEDベアチップは極めてデリケートな電子部品であるため、遊技者が扉枠3等を叩いたりするドツキによる衝撃が扉枠3へ直接伝わっても、遊技盤5に備える発光演出ユニット5000へのドツキによる衝撃が弱まることで、このようなドツキによる衝撃によってLED基板5070の表面(実装面)5070xに複数実装されるLEDベアチップ5075が破損する蓋然性が低い。

#### 【2197】

##### [変形例]

なお、本実施形態では、LEDベアチップが封入されたLEDパッケージをLED基板5070の表面(実装面)5070xに実装するのではなく、LEDパッケージに封入されるLEDベアチップをLED基板5070の表面(実装面)5070xに直接実装する構成を採用したが、発光演出ユニット5000の発光演出本体5010の奥行き距離寸法として、発光演出本体5010の立体的な造形に支障がなければ、LEDベアチップに代

10

20

30

40

50

えて、サイド型の表面実装型を有するLEDパッケージをLED基板5070の表面(実装面)5070xに実装してもよい。この場合、入射凹部5060c、円柱状を有する平らな面5060d、及びプリズム部5060eから構成される単一プリズムブロック5060fの寸法距離が大きくなると共に、導光板の板厚も大きくなる。サイド型の表面実装型を有するLEDパッケージの発光面は、拡散シート5050へ向かず、入射凹部5060cの下方へ向き、この発光面から出射した光は、プリズム部5060eを介して、プリズム部5060eから前方の拡散シート5050へ進む。

【2198】

[拡散シート]

上側一部に切欠を有する薄肉円形状の透明な樹脂板から加工されて成形される拡散シート5050は、装飾体5040の部材収容凹部5040bに形成される逆配置防止片5040cと対応する位置に切欠部5050aが形成されると共に、装飾体5040の部材収容凹部5040bに形成される3つの取付ボス孔5040dと対応する位置に貫通孔5050bがそれぞれ形成されている。拡散シート5050は、その裏面側には白色塗料が塗布されて微細な凹凸を有する梨地状に加工されており、LED基板5070の表面(実装面)5070xに複数実装されるLEDベアチップ5075からの光が導光板を通して入射されると、この入射した光を拡散することができるものである。

【2199】

拡散シート5050の裏面5050yは、透明な樹脂で成型される導光板5060の表面5060xに当接する状態で装飾体5040の部材収容凹部5040bに収容される。この導光板5060の裏面5060yは、LED基板5070の表面(実装面)5070xに当接する状態で装飾体5040の部材収容凹部5040bに収容される。導光板5060の裏面5060y側には、上述したように、LED基板5070の表面(実装面)5070xに複数実装されるLEDベアチップ5075と対応する位置に、LEDベアチップ5075を覆い被さるように、入射凹部5060cがそれぞれ形成されている。

【2200】

LED基板5070の表面(実装面)5070xには、上述したように、LEDベアチップ5075を所定個数一列に所定距離寸法だけ離間して配置されるLED列が上下方向に5段設けられており、各段のLED列のLEDベアチップ5075は、対応する導光板5060の裏面5060y側に形成される入射凹部5060cにそれぞれ封入される。LEDベアチップ5075の発光面が発光すると、入射凹部5060cの空間が明るく照らされることにより、入射凹部5060cが形成されていない領域と比べると、各入射凹部5060cに封入された各段のLED列のLEDベアチップ5075からの光が透明な樹脂で成型される導光板5060内を通過して導光板5060の表面5060xから出射して各入射凹部5060cの空間から発せられる光の輝度が高くなる。そうすると、各入射凹部5060cの空間が存在する領域が点光源のように配置された状態となり、導光板5060の表面5060xを均一に光らせることが難しい。

【2201】

そこで、拡散シート5050の裏面5050y側には、白色塗料により塗布された左右方向に長い帯状を有する5つの白色帯領域5050c1~5050c5を各段のLED列のLEDベアチップ5075と対応する位置に形成すると共に、これらの5つ領域5050c1~5050c5を除く領域に白色塗料を点状に吹きかけて光を拡散する拡散領域5050dを形成する。この白色塗料により塗布された部分は拡散シート5050を介して後方又は前方を視認できない不透明な領域となる。なお、拡散シート5050の表面5050x側には、何ら塗料が塗布されていない。

【2202】

具体的には、拡散シート5050の裏面5050y側には、LED基板5070の1段目5070c1のLED列と対応する位置に白色帯領域5050c1が形成され、LED基板5070の2段目5070c2のLED列と対応する位置に白色帯領域5050c2が形成され、LED基板5070の3段目5070c3のLED列と対応する位置に白色

10

20

30

40

50

帯領域5050c3が形成され、LED基板5070の4段目5070c4のLED列と対応する位置に白色帯領域5050c4が形成され、LED基板5070の5段目5070c5のLED列と対応する位置に白色帯領域5050c5が形成される。

#### 【2203】

白色帯領域5050c1~5050c5の上下方向の距離寸法は、同一の距離寸法を有しており、例えば、白色帯領域5050c1の上下方向の距離寸法は、1段目5070c1のLED列と対応する位置にそれぞれ形成される上述した導光板5060の単一プリズムブロック5060fを構成する円柱状を有する平らな面5060d全体を覆う距離寸法を有している。また、白色帯領域5050c1~5050c5の左右方向の距離寸法のうち、白色帯領域5050c1, 5050c5の左右方向の距離寸法は、同一の距離寸法を有しており、例えば、白色帯領域5050c1の左右方向の距離寸法は、1段目5070c1のLED列と対応する位置にそれぞれ形成される上述した導光板5060の単一プリズムブロック5060fを構成する円柱状を有する平らな面5060d全体を覆う距離寸法を有している。また、白色帯領域5050c1~5050c5の左右方向の距離寸法のうち、白色帯領域5050c2, 5050c4の左右方向の距離寸法は、同一の距離寸法を有しており、例えば、白色帯領域5050c2の左右方向の距離寸法は、2段目5070c2のLED列と対応する位置にそれぞれ形成される上述した導光板5060の単一プリズムブロック5060fを構成する円柱状を有する平らな面5060d全体を覆う距離寸法を有している。また、白色帯領域5050c1~5050c5の左右方向の距離寸法のうち、白色帯領域5050c3の左右方向の距離寸法は、3段目5070c3のLED列と対応する位置にそれぞれ形成される上述した導光板5060の単一プリズムブロック5060fを構成する円柱状を有する平らな面5060d全体を覆う距離寸法を有している。

10

20

#### 【2204】

このように、拡散シート5050の裏面5050y側に、白色塗料により塗布された左右方向に長い帯状を有する5つの白色帯領域5050c1~5050c5を各段のLED列のLEDベアチップ5075と対応する位置に形成することにより各入射凹部5060cから出射した光を5つの白色帯領域5050c1~5050c5で屈折して導光板5060へ向けることができるため、各入射凹部5060cの空間が存在する領域が点光源のように発光する状態を和らげることができる。

30

#### 【2205】

また、LED基板5070の表面(実装面)5070xは、上述したように、白色となっているため、5つの白色帯領域5050c1~5050c5で屈折して導光板5060を通過してLED基板5070の表面(実装面)5070xへ向かって戻ってきた光を効率良く前方へ再び屈折することができるようになっている。

#### 【2206】

また、単一プリズムブロック5060fを構成するプリズム部5060eから出射した光は、拡散領域5050dにより拡散されるようになっている。つまり、各入射凹部5060cから出射した光を5つの白色帯領域5050c1~5050c5で屈折して導光板5060へ向けて各入射凹部5060cの空間が存在する領域が点光源のように発光する状態を和らげると共に、LED基板5070の表面(実装面)5070xへ向かって戻ってきた光を白色のLED基板5070の表面(実装面)5070xで屈折して効率良く前方へ再び出射し、この出射した光がプリズム部5060eを通過して拡散領域5050dにより拡散することができるようになっているため、導光板5060の表面5060xを均一に光らせる態様に寄与することができるようになっている。これにより、拡散シート5050を臨む導光板5060の面(表面5060x)を均一に光らせることに寄与することができるため、装飾体5040の発光演出による違和感を遊技者に与え難い。したがって、発光演出による遊技興趣の低下を抑制することができる。

40

#### 【2207】

[蓋体]

50



上側一部に切欠を有する円形状を有する透明な樹脂で成型される蓋体5080は、装飾体5040の部材収容凹部5040bに形成される逆配置防止片5040cと対応する位置に切欠部5080aが形成されると共に、装飾体5040の部材収容凹部5040bに形成される3つの取付ボス孔5040dと対応する位置に貫通孔5080bがそれぞれ形成されている。

#### 【2208】

また、蓋体5080は、左右方向に長い通風長孔5080cが上下左右に整列した状態で複数形成されると共に、LED基板5070の裏面5070yに実装されるコネクタ5070dと対応する位置にフレキシブルフラットケーブル5030を通す配線開口部5080dが形成されている。

10

#### 【2209】

また、蓋体5080を後ろから見て蓋体5080の裏面5080y側の中央左右には、本体取付部5020を固定する取付ボス孔5080eが蓋体5080の裏面5080yから後方へ向かって第3距離寸法の長さを有して突出して形成されている（合計2つの取付ボス孔5080e）。なお、蓋体5080の裏面5080yの中央左右に形成される2つの取付ボス孔5080eの外径は、上述した発光演出本体5010の装飾体5040の裏面5040yの上側左右に形成される2つの取付ボス孔5040eの外径と同一となっている。

#### 【2210】

##### [本体取付部]

発光演出本体5010を裏箱3010内の上部に取り付けるT字状を有する本体取付部5020は、T字状平板の上側左右端を除いて側壁が後方へ向かってそれぞれ形成されるT字状溝部を有するベース体5020aと、ベース体5020aに形成されるT字状溝部のうち上側及び下側を除く側壁に沿ってベース体5020aを補強する左右対称の形状を有する2つの金属製L字プレート5020b、5020bと、ベース体5020aに形成されるT字状溝部のうち上側の側壁に沿ってベース体5020aを補強する金属製プレート5020cと、を備えている。

20

#### 【2211】

ベース体5020aに形成されるT字状溝部の底部には、発光演出本体5010の装飾体5040の裏面5040yの上側左右に形成される2つの取付ボス孔5040eと対応する位置と、発光演出本体5010の蓋体5080の裏面5080yの中央左右に形成される2つの取付ボス孔5080eと対応する位置と、に貫通孔5020dがそれぞれ形成されている。また、ベース体5020aを後ろから見て、ベース体5020aに形成されるT字状溝部の底部内面には、2つの金属製L字プレート5020b、5020bと金属製プレート5020cとを固定するための複数の取付ボス孔5020eがベース体5020aに形成されるT字状溝部の底部内面から後方へ向かって第4距離寸法の長さを有して突出してそれぞれ形成されている（合計11個の取付ボス孔5020e）。なお、取付ボス孔5020eの外径は、上述した蓋体5080の裏面5080yの中央左右に形成される2つの取付ボス孔5080eの外径（発光演出本体5010の装飾体5040の裏面5040yの上側左右に形成される2つの取付ボス孔5040eの外径）と比べて二回りほど小さいものとなっている。

30

40

#### 【2212】

ベース体5020aに形成されるT字状溝部の底部内面に取り付けられる2つの金属製L字プレート5020b、5020bには、発光演出本体5010の装飾体5040の裏面5040yの上側左右に形成される2つの取付ボス孔5040eと対応する位置と、発光演出本体5010の蓋体5080の裏面5080yの中央左右に形成される2つの取付ボス孔5080eと対応する位置と、に貫通孔5020b aがそれぞれ形成されていると共に、ベース体5020aに形成されるT字状溝部の底部内面に形成される複数の取付ボス孔5020eと対応する位置に貫通孔5020b bがそれぞれ形成されている。また、ベース体5020aに形成されるT字状溝部の底部内面に取り付けられる金属製プレート

50

5020cには、このT字状溝部の底部内面に形成される複数の取付ボス孔5020eと対応する位置に貫通孔5020caがそれぞれ形成されている。

【2213】

また、ベース体5020aを後ろから見て、ベース体5020aに形成されるT字状溝部の底部と、この底部と接続されるベース体5020aの下側の側壁と、には、フレキシブルフラットケーブル5030を通す配線開口部5020fが形成されている。なお、ベース体5020aに形成されるT字状溝部の底部には、図示しないが、発光演出本体5010を裏箱3010内の上部に取り付ける貫通孔が複数形成されている。

【2214】

また、2つの金属製L字プレート5020b、5020bと金属製プレート5020cとは、図示しない配線を介して、基板グランド(GND)と電氣的に接続されており、遊技盤5に備える各種基板のグランド(基板グランド(GND))と同一のグランド(GND)となっている。

【2215】

[フレキシブルフラットケーブル]

フレキシブルフラットケーブル5030は、周辺制御ユニット1500の周辺制御基板1510からのコマンドに応じて演出駆動基板1720から出力される制御信号を伝送するための複数の平型導体が平行に配置されると共に、これらの複数の平型導体が絶縁体で被覆されているものであり、通常の丸型電気配線と比べると、通常の丸型電気配線の厚み(直径)の3分の1から5分の1ぐらいの厚みを有し、図示しないが、演出駆動基板1720から発光演出本体5010までに亘って山折り、谷折りを複数回繰り返して屈曲されて立体的に形成されていると共に、さらに本体取付部5020のベース体5020aに形成されるT字状溝部の底部内面に沿って2つの金属製L字プレート5020b、5020bと金属製プレート5020cとの間を通して発光演出本体5010内へ向かって山折り、谷折りを複数回繰り返して屈曲されて立体的に形成されているものであり、所定幅を有する左右方向に長い帯状の本体5030aの上端側には図示しないが本体5030aの裏面側に複数の平型導体の電極が所定長さを有して剥き出しに配置され、本体5030aの表面側に所定の厚さを有すると共に剥き出しされた複数の平型導体の電極の所定長さより長い矩形形状を有する電極を補強するための補強板が形成されているのに対して、この本体5030aの下端側には本体5030aの裏面側に複数の平型導体の電極5030bbが所定長さを有して剥き出しに配置され、本体5030aの表面側に所定の厚さを有すると共に剥き出しされた複数の平型導体の電極5030bbの所定長さより長い矩形形状を有する電極5030bbを補強するための補強板5030cbが形成されている。

【2216】

この本体5030aの上端側に形成される図示しない複数の平型導体の電極は、演出駆動基板1720に備える図示しないコネクタと電氣的に接続されるのに対して、この本体5030aの下端側に形成される複数の平型導体の電極5030bbは、発光演出本体5010のLED基板5070の裏面(ハンダ面)5070yに実装されるコネクタ5070dと電氣的に接続される。

【2217】

なお、フレキシブルフラットケーブル5030が電氣的に接続される演出駆動基板1720における電源ラインと基板グランド(GND)との間には、図示しないデカップリングコンデンサや図示しない電源用バイパスコンデンサ等のパスコンと呼ばれるコンデンサが実装されており、電源インピーダンスを下げることにより、遊技球Bからの静電放電による電磁波ノイズに対する耐ノイズ性を向上している。また、フレキシブルフラットケーブル5030が電氣的に接続される発光演出本体5010のLED基板5070における電源ラインと基板グランド(GND)の間には、図示しないデカップリングコンデンサや図示しない電源用バイパスコンデンサ等のパスコンと呼ばれるコンデンサが実装されており、電源インピーダンスを下げることにより、遊技球Bからの静電放電による電磁波ノイズに対する耐ノイズ性を向上している。

10

20

30

40

50

## 【 2 2 1 8 】

フレキシブルフラットケーブル5030は、上述したように、立体的に屈曲されて遊技盤5の遊技パネル1100の後面に取付けられる裏ユニット3000内部を引き回されているため、遊技パネル1100の裏面近くにフレキシブルフラットケーブル5030が引き回される部分もある。遊技球Bは、上述したように、遊技ホールの島設備において研磨されたり、島設備とパチンコ機1との循環において互いにこすれ合ったりして、帯電して静電気放電することにより電磁波ノイズを放出する。このため、遊技球Bが遊技盤5の遊技領域5aを流下する際に、遊技パネル1100の裏面やその近くは、遊技球Bからの静電放電による電磁波ノイズの影響を受けやすい環境下となっている。制御信号を発光演出本体5010へ伝送するフレキシブルフラットケーブル5030は、雑音に弱く電磁波ノイズによるトラブル（例えば、正規のデータが他のデータに変化してデータ化けしたり、本来出力していない信号であるにもかかわらず出力している信号となったり等を挙げることができる。）が生じるため電磁波ノイズの影響を受けやすいものの、上述したように、電磁波ノイズの影響を受けやすい遊技パネル1100の裏面近くを引き回される部分もある。

10

## 【 2 2 1 9 】

そこで、フレキシブルフラットケーブル5030の複数の平型導体の電極のうち、電磁波ノイズの発生源側を臨むフレキシブルフラットケーブル5030の幅方向における最端両側（以下、「最端両側」と記載する場合がある。）の平型導体の電極を共に電源線が配置されるように電源線としてグランド（GND）ラインとしている。これにより、複数の平型導体の電極のうち、最端両側の平型導体の電極を除く他の電極を、最端両側の平型導体の電極であるグランド（GND）ラインによって遊技球Bからの静電放電による電磁波ノイズの発生源と、最端両側の平型導体の電極を除く他の電極（制御信号を含む電極）と、の間にグランド（GND）ラインが配置されることで、最端両側の平型導体の電極を除く他の電極（制御信号を伝送するラインを含む電極）に対して、遊技球Bからの静電放電による電磁波ノイズに対する耐ノイズ性を向上することができる。

20

## 【 2 2 2 0 】

また、フレキシブルフラットケーブル5030の複数の平型導体の電極のうち、最端両側の平型導体の電極を共に電源線が配置されるように電源線としてグランド（GND）ラインとすると共に、最端両側の平型導体の電極に隣り合う電極には電源ライン（例えば、+5Vライン）が配置されている。電源ライン（例えば、+5Vライン）は、雑音に強く電磁波ノイズの影響を受け難いため、フレキシブルフラットケーブル5030の複数の平型導体の電極のうち、最端両側の電極に近い電極に配置することが好ましい。なお、最端両側の平型導体の電極に隣り合う電極のうち、一の最端側の平型導体の電極に隣り合う電極と他の最端側の平型導体の電極に隣り合う電極との一方、又は一の最端側の平型導体の電極に隣り合う電極と他の最端側の平型導体の電極に隣り合う電極との両方には、電源ラインが配置されている。

30

## 【 2 2 2 1 】

更に、フレキシブルフラットケーブル5030の複数の平型導体の電極のうち、最端両側の平型導体の電極を共にグランド（GND）ラインとすることに加えて、この最端両側の平型導体の電極が、遊技パネル1100の裏面近くを引き回される部分において、発光演出本体5010の本体取付部5020のベース体5020aに形成されるT字状溝部の底部内面に沿って2つの金属製L字プレート5020b、5020bと金属製プレート5020cとの間を通るように引き回されるようになっている。つまり、フレキシブルフラットケーブル503は、電磁波ノイズの影響を受けやすい遊技パネル1100の裏面近くを引き回される部分が2つの金属製L字プレート5020b、5020bと金属製プレート5020cとによりシールドされているため、遊技球Bからの静電放電による電磁波ノイズに対する耐ノイズ性を向上することができる。

40

## 【 2 2 2 2 】

フレキシブルフラットケーブル5030は、上述したように、複数の平型導体が絶縁体

50

で被覆されている。この絶縁体の色は白色であり、フレキシブルフラットケーブル5030全体が白色となっている。白色を採用する理由としては、フレキシブルフラットケーブル5030は、遊技盤5の遊技パネル1100の後面に取付けられる裏ユニット3000内部を引き回されているため、裏ユニット3000に備える各種装飾基板に実装されるLEDが発した光を自身で反射するレフ板として機能することにより裏ユニット3000の後方へ抜けて漏れる光を少しでも抑制し、LEDが発した光による発光演出による効果の低減に寄与するためである。

#### 【2223】

##### [変形例]

遊技球Bからの静電放電による電磁波ノイズに対する耐ノイズ性を向上するために、フレキシブルフラットケーブル5030の複数の平型導体の電極のうち、最端両側の平型導体の電極を共に電源線が配置されるように電源線としてグラウンド(GND)ラインとしたが、グラウンド(GND)ラインに代えて電源線が配置されるように電源線として電源ライン(例えば、+5Vライン)としてもよい。電源ライン(例えば、+5Vライン)は、雑音に強く電磁波ノイズの影響を受け難いからである。この場合、最端両側の平型導体の電極に隣り合う電極のうち、一の最端側の平型導体の電極に隣り合う電極と他の最端側の平型導体の電極に隣り合う電極との一方、又は一の最端側の平型導体の電極に隣り合う電極と他の最端側の平型導体の電極に隣り合う電極との両方には、グラウンド(GND)ラインが配置されている。

#### 【2224】

また、フレキシブルフラットケーブル5030の複数の平型導体の電極のうち、最端両側の平型導体の電極が、遊技パネル1100の裏面近くを引き回される部分において、発光演出本体5010の本体取付部5020のベース体5020aに形成されるT字状溝部の底部内面に沿って2つの金属製L字プレート5020b、5020bと金属製プレート5020cとの間を通るように引き回されるようになっているが、少なくとも、フレキシブルフラットケーブル5030の最端両側の平型導体の電極のうち、一方の電極が2つの金属製L字プレート5020b、5020bのうち一方の金属製L字プレート5020bに沿って引き回されるようにしてもよい。こうすれば、フレキシブルフラットケーブル5030は、電磁波ノイズの影響を受けやすい遊技パネル1100の裏面近くを引き回される部分が金属製L字プレート5020bに沿って引き回されることで金属製L字プレート5020bによりシールドされて遊技球Bからの静電放電による電磁波ノイズに対する耐ノイズ性の向上に寄与することができる。

#### 【2225】

また、フレキシブルフラットケーブル5030は、制御信号を伝送するための複数の平型導体が平行に配置されていたが、平型導体間に、基板グラウンド(GND)と電氣的に接続される平型導体を配置して、制御信号を伝送する平型導体と、基板グラウンド(GND)と電氣的に接続される平型導体と、が交互に配置されるように構成してもよい。こうすれば、制御信号を伝送する複数の平型導体に対して、遊技球Bからの静電放電による電磁波ノイズに対する耐ノイズ性を向上することができる。

#### 【2226】

また、フレキシブルフラットケーブル5030は、制御信号を伝送するための複数の平型導体が平行に配置されていたが、特に電磁波ノイズの影響に弱い(つまり、電磁波ノイズの影響を受けやすい)制御信号を伝送する平型導体(以下、「電磁波ノイズの影響に弱い平型導体」と記載する。)については、この電磁波ノイズの影響に弱い平型導体と隣り合うように、基板グラウンド(GND)と電氣的に接続される平型導体を配置して、この電磁波ノイズの影響に弱い平型導体が基板グラウンド(GND)と電氣的に接続される平型導体により挟持されて配置されるように構成してもよい。こうすれば、電磁波ノイズの影響に弱い平型導体に対して、遊技球Bからの静電放電による電磁波ノイズに対する耐ノイズ性を向上することができる。

#### 【2227】

また、フレキシブルフラットケーブル5030は、制御信号を伝送するための複数の平型導体が平行に配置されていたが、これらの複数の平型導体として、制御信号を伝送する平型導体のほかに、基板グランド(GND)と電氣的に接続される平型導体、及び各種電源を供給する平型導体を含むように構成する場合であって、基板グランド(GND)と電源とが隣り合うように配置する場合には、この電源として、温度が上昇してある温度に達すると、急激に抵抗が上昇して電流を抑制するサーミスタ等の過電流保護素子、又は、定格電流以下で抵抗が小さく、遮断電流に達すると回路を遮断する過電流保護回路(例えば、リセッタブルヒューズとしてポリスイッチを有する回路。このポリスイッチは、素子抵抗と素子温度との関係において、特定温度から急激に抵抗値が増加して本体が発熱し、この熱により導電性が低下して電流を遮断し、本体が冷却されると導電性が戻り、復帰するものである。)を介して、供給されるものが優先されるようにすることが好ましい。これは、フレキシブルフラットケーブル5030は、上述したように、通常の丸型電気配線と比べると、通常の丸型電気配線の厚み(直径)の3分の1から5分の1ぐらいの厚みを有して薄いため、電源を供給する平型導体に過電流が流れた際にフレキシブルフラットケーブル5030の短絡を過電流保護回路や過電流保護回路により防止して安全を確保することができると共に破損を回避することができるからである。

10

#### 【2228】

##### [発光演出ユニットの組み立て方法]

次に、発光演出ユニット5000の組み立て方法について簡単に説明する。まず、装飾体5040の部材収容凹部5040bに形成される逆配置防止片5040c、及び取付ボス孔5040dに合わせて拡散シート5050、導光板5060、そしてLED基板5070を順番に配置し、最後に、部材収容凹部5040bを塞ぐ蓋体5080を配置する。この状態では、装飾体5040の裏面5040yと蓋体5080の裏面5080yとが同一の平面上に配置されて面一となると共に、逆配置防止片5040cの端面、及び取付ボス孔5040dの端面が蓋体5080の裏面5080yから突出せず、蓋体5080の表面5080xと裏面5080yとの間に収まるように、上述した第1距離寸法が予め設定されている。そして、図示しない金属製のナベねじを蓋体5080の裏面5080y側に形成される貫通孔5080bから取付ボス孔5040dへ向かってねじ込んで固定する。これにより、装飾体5040の部材収容凹部5040bには、装飾体5040を前から見て、拡散シート5050、導光板5060、そしてLED基板5070が配置されて収容された状態となる。

20

30

#### 【2229】

続いて、2つの金属製L字プレート5020b, 5020bと金属製プレート5020cとを、本体取付部5020のベース体5020aに形成されるT字状溝部の底部内面に形成される複数の取付ボス孔5020eに合わせて配置して図示しない金属製のナベねじを2つの金属製L字プレート5020b, 5020bに形成される貫通孔5020bbから取付ボス孔5020eへ向かってねじ込んで固定すると共に、図示しない金属製のナベねじを金属製プレート5020cに形成される貫通孔5020caから取付ボス孔5020eへ向かってねじ込んで固定する。取付ボス孔5020eの端面が2つの金属製L字プレート5020b, 5020b、及び金属製プレート5020cの裏面から突出せず、2つの金属製L字プレート5020b, 5020b、及び金属製プレート5020cの表面と裏面との間に収まるように、上述した第4距離寸法が予め設定されている。

40

#### 【2230】

続いて、フレキシブルフラットケーブル5030の下端側を、蓋体5080に形成される配線開口部5080dを通して、LED基板5070の裏面(ハンダ面)5070yに実装されるコネクタ5070dに挿入する。そして、フレキシブルフラットケーブル5030の上端側を本体取付部5020に形成される配線開口部5020fに通す。なお、フレキシブルフラットケーブル5030のLED基板5070への取り付け方法については後述する。

#### 【2231】

50

続いて、本体取付部 5020 のベース体 5020 a を、装飾体 5040 の裏面 5040 y に形成される取付ボス孔 5040 e と、蓋体 5080 の裏面 5080 y に形成される取付ボス孔 5080 e と、に合わせて配置して図示しない金属製のナベねじを 2 つの金属製 L 字プレート 5020 b, 5020 b に形成される貫通孔 5020 b a から取付ボス孔 5040 e, 5080 e へ向かってねじ込んで固定する。取付ボス孔 5040 e, 5080 e の端面が 2 つの金属製 L 字プレート 5020 b, 5020 b の裏面から突出せず、2 つの金属製 L 字プレート 5020 b, 5020 b の表面と裏面との間に収まるように、上述した第 2 距離寸法、及び第 3 距離寸法が予め設定されている。

#### 【 2 2 3 2 】

続いて、フレキシブルフラットケーブル 5030 を、本体取付部 5020 のベース体 5020 a に形成される T 字状溝部の底部内面に沿って 2 つの金属製 L 字プレート 5020 b, 5020 b と金属製プレート 5020 c との間を通るように引き回して、発光演出ユニット 5000 の組み立てが完了する。

#### 【 2 2 3 3 】

因みに、従来より、遊技進行や遊技利益に関する制御を行う主制御基板、遊技の進行に伴って実行する演出に関する制御を行うサブ制御基板、画像表示装置等の表示制御を行う画像制御基板等の基板が裏側に配置されると共に、各種配線部材が引き回れている遊技機が提案されている（例えば、特開 2017-217381 号公報（段落 [0051]、及び図 2））。ところで、遊技ホールの島設備から遊技機に供給される遊技球は、遊技ホールの島設備と遊技機とを循環する際に遊技球が互いに擦れ合うことで静電気を帯びるため、遊技機に引き回れる各種配線に対して遊技球からの静電放電による電磁波ノイズの対策を講ずる必要がある。

#### 【 2 2 3 4 】

[フレキシブルフラットケーブルの LED 基板への取り付け方法]

#### 【 2 2 3 5 】

ここで、フレキシブルフラットケーブル 5030 の LED 基板 5070 への取り付け方法について図 259 を参照して説明する。フレキシブルフラットケーブル 5030 の本体 5030 a の下端側に形成される複数の平型導体の電極 5030 b b は、LED 基板 5070 の裏面（ハンダ面）5070 y に実装されるコネクタ 5070 d に挿入されて奥まで差し込まれることで電氣的に接続される。

#### 【 2 2 3 6 】

フレキシブルフラットケーブル 5030 の本体 5030 a の下端側に形成される複数の平型導体の電極 5030 b b がコネクタ 5070 d の奥まで正常に挿入されないことにより、複数の平型導体の電極 5030 b b と、複数の平型導体の電極 5030 b b と対応するコネクタ 5070 d の電極と、の電極間に接触不良が生ずる場合がある。

#### 【 2 2 3 7 】

そこで、LED 基板 5070 の表面（実装面）5070 x に、図 259（a）に示すように、フレキシブルフラットケーブル 5030 の本体 5030 a の下端側に形成される複数の平型導体の電極 5030 b b をコネクタ 5070 d に正常に挿入して差し込まれる目印となるように、フレキシブルフラットケーブル 5030 の本体 5030 a の下端側の上辺と対応する位置の上近傍（つまり、フレキシブルフラットケーブル 5030 の本体 5030 a の上辺と対応する位置の近傍上外側）に左右方向に直線状に延びる長い実線のガイドライン G4U と、フレキシブルフラットケーブル 5030 の本体 5030 a の下端側の下辺と対応する位置の下近傍（つまり、フレキシブルフラットケーブル 5030 の本体 5030 a の下辺と対応する位置の近傍下外側）に左右方向に直線状に延びる長い実線のガイドライン G4L と、フレキシブルフラットケーブル 5030 の本体 5030 a の下端側に形成される複数の平型導体の電極 5030 b b を補強するための補強板 5030 c b の左端辺 5030 c b a の上下方向の直線と合致する直線状に延びる実線のガイドライン G4V と、がシルク印刷により印刷されている。

#### 【 2 2 3 8 】

なお、フレキシブルフラットケーブル5030の本体5030aが配置される領域には、スルーホールが形成されていない。これは、フレキシブルフラットケーブル5030の本体5030aがLED基板5070の裏面(ハンダ面)5070yと擦れることにより、フレキシブルフラットケーブル5030の平型導体が露出しても、この露出したフレキシブルフラットケーブル5030の平型導体がスルーホールによりショートすることを防止するためである。

#### 【2239】

[フレキシブルフラットケーブルの補強板とコネクタとの関係]

フレキシブルフラットケーブル5030の本体5030aの下端側に形成される複数の平型導体の電極5030bbを、LED基板5070の裏面(ハンダ面)5070yに実装されるコネクタ5070dへ挿入して差し込むときは、平型導体の電極5030bbがコネクタ5070dの電極と対向する向きとなってフレキシブルフラットケーブル5030の裏面側となるのに対して、電極5030bbを補強するための補強板5030caがフレキシブルフラットケーブル5030の表面側となる。これにより、フレキシブルフラットケーブル5030の本体5030aの下端側に形成される複数の平型導体の電極5030bbがLED基板5070の裏面(ハンダ面)5070yに実装されるコネクタ5070dの奥まで正常に挿入されて差し込まれた状態では、図259(b)に示すように、補強板5030cbの左端辺5030cbaと、ガイドラインG4Vと、が上下方向に合致して重なる位置関係に配置されることとなる。なお、フレキシブルフラットケーブル5030の本体5030aの下端側に形成される複数の平型導体の電極5030bbがLED基板5070の裏面(ハンダ面)5070yに備えるコネクタ5070dの奥まで挿入されないと、つまり差し込み量(押し込み量)が不足すると、図259(c)に示すように、差し込み不足量SRTだけ電極5030bbを補強するための補強板5030cbの左端辺5030cbaがガイドラインG4Vから離間した状態となる。このように、パチンコ機の製造元の組み立てラインにおいて、作業者は、フレキシブルフラットケーブル5030の本体5030aの下端側に形成される複数の平型導体の電極5030bbをLED基板5070の裏面(ハンダ面)5070yに実装されるコネクタ5070dに挿入して差し込んだとき、電極5030bbをコネクタ5070dの奥まで正常に挿入しているか否かを目視にて容易に判断することができる。したがって、確認作業の効率向上に寄与することができる。

#### 【2240】

なお、フレキシブルフラットケーブル5030の本体5030aの下端側に形成される複数の平型導体の電極5030bbがLED基板5070の裏面(ハンダ面)5070yに実装されるコネクタ5070dの奥まで正常に挿入されずに斜めに挿入された状態では、本体5030aの下端側の上辺が左右方向に直線状に延びるガイドラインG4Uを覆って視認することができず、本体5030aの下端側の下辺が左右方向に直線状に延びるガイドラインG4Lに対して傾斜を有する状態となる。このように、ガイドラインG4U、G4Lと補強板5030cbとにより、フレキシブルフラットケーブル5030の本体5030aの下端側に形成される複数の平型導体の電極5030bbがLED基板5070の裏面(ハンダ面)5070yに実装されるコネクタ5070dの奥まで正常に挿入されているか否かを目視にて容易に判断することができる。これにより、パチンコ機の製造元の組み立てラインにおいて、作業者は、フレキシブルフラットケーブル5030の本体5030aの下端側に形成される複数の平型導体の電極5030bbをLED基板5070の裏面(ハンダ面)5070yに実装されるコネクタ5070dに挿入したとき、電極5030bbをコネクタ5070dの奥まで正常に挿入しているか否かを目視にて容易に判断することができる。したがって、確認作業の効率向上に寄与することができる。

#### 【2241】

[変形例]

なお、フレキシブルフラットケーブル5030の本体5030aの下端側の上辺と対応する位置の上近傍(つまり、フレキシブルフラットケーブル5030の本体5030aの

10

20

30

40

50

上辺と対応する位置の近傍上外側)に左右方向に直線状に延びる長い実線のガイドラインG4Uと、フレキシブルフラットケーブル5030の本体5030aの下端側の下辺と対応する位置の下近傍(つまり、フレキシブルフラットケーブル5030の本体5030aの下辺と対応する位置の近傍下外側)に左右方向に直線状に延びる長い実線のガイドラインG4Lと、がシルク印刷により印刷されていたが、ガイドラインG4Uを上辺、ガイドラインG4Lを下辺とする矩形形状の領域内をシルク印刷によりベタ塗り印刷されていてもよい。このように構成しても、ベタ塗りされた矩形形状の領域の上辺がガイドラインG4Uとして機能すると共に、ベタ塗りされた矩形形状の領域の下辺がガイドラインG4Lとして機能することができる。さらに、フレキシブルフラットケーブル5030の本体5030aがLED基板5070の裏面(ハンダ面)5070yと擦れることにより、フレキシブルフラットケーブル5030の平型導体が露出しても、LED基板5070の裏面(ハンダ面)5070yがベタ塗りされた矩形形状の領域内のシルク印刷が剥がれることでレジストが剥がれることを防止してレジストに覆われたLED基板5070の裏面(ハンダ面)5070yの銅箔面が露出せずに、露出したフレキシブルフラットケーブル5030の平型導体がショートすることを防止することができる。

10

## 【2242】

また、フレキシブルフラットケーブル5030の本体5030aの下端側の上辺と対応する位置の上近傍(つまり、フレキシブルフラットケーブル5030の本体5030aの上辺と対応する位置の近傍上外側)に左右方向に直線状に延びる長い実線のガイドラインG4Uと、フレキシブルフラットケーブル5030の本体5030aの下端側の下辺と対応する位置の下近傍(つまり、フレキシブルフラットケーブル5030の本体5030aの下辺と対応する位置の近傍下外側)に左右方向に直線状に延びる長い実線のガイドラインG4Lと、がシルク印刷により印刷されていたが、ガイドラインG4Uを上辺、ガイドラインG4Lを下辺とする矩形形状の領域とその領域内とに対応するLED基板5070の裏面(ハンダ面)5070yの銅箔面において箔抜き領域を形成してもよい。このように構成しても、箔抜きされた矩形形状の領域の上辺がガイドラインG4Uとして機能すると共に、箔抜きされた矩形形状の領域の下辺がガイドラインG4Lとして機能することができる。さらに、フレキシブルフラットケーブル5030の本体5030aがLED基板5070の裏面(ハンダ面)5070yと擦れることにより、フレキシブルフラットケーブル5030の平型導体が露出してLED基板5070の裏面(ハンダ面)5070yのレジストが剥がれても銅箔面がそもそも存在せず、つまりLED基板5070の非導電性の基材が露出するだけであるため、露出したフレキシブルフラットケーブル5030の平型導体がショートすることを防止することができる。

20

30

## 【2243】

また、フレキシブルフラットケーブル5030の本体5030aの下端側の上辺と対応する位置の上近傍(つまり、フレキシブルフラットケーブル5030の本体5030aの上辺と対応する位置の近傍上外側)に左右方向に直線状に延びる長い実線のガイドラインG4Uと、フレキシブルフラットケーブル5030の本体5030aの下端側の下辺と対応する位置の下近傍(つまり、フレキシブルフラットケーブル5030の本体5030aの下辺と対応する位置の近傍下外側)に左右方向に直線状に延びる長い実線のガイドラインG4Lと、がシルク印刷により印刷されていたが、LED基板5070の裏面(ハンダ面)5070yの銅箔面において一部の領域の銅箔を抜くことでガイドラインG4U、G4Lが形成されてもよいし、LED基板5070の裏面(ハンダ面)5070yの銅箔面にレジスト液を塗布する場合に一部分の領域をレジスト液で塗布しないことでガイドラインG4U、G4Lが形成されてもよい。

40

## 【2244】

また、LED基板50700の裏面(ハンダ面)5070yに、フレキシブルフラットケーブル5030の本体5030aの下端側に形成される複数の平型導体の電極5030bbがコネクタ5070dに正常に挿入された後に、フレキシブルフラットケーブル5030の本体5030aの下端側に形成される複数の平型導体の電極5030bbがコネク

50



タ5070dから外れたり、フレキシブルフラットケーブル5030の本体5030aの下端側に形成される複数の平型導体の電極5030bbと、それぞれの電極5030bbと対応するコネクタ5070dの電極と、が斜めにズレて隣り合う他の電極と接触してショートを防止するために、フレキシブルフラットケーブル5030をLED基板50700の裏面(ハンダ面)5070yに固定する上下方向に長い矩形形状を有する固定シールを貼り付けてもよい。この場合、LED基板50700の裏面(ハンダ面)5070yに、固定シールを貼り付ける領域として、固定シールの四隅と対応する位置から少し外側へ向かって離れたところに、例えば、鉤括弧(「」)状(線、記号等の図形でもよい。)のガイドラインがそれぞれシルク印刷により印刷されて形成されてもよいし、LED基板50700の裏面(ハンダ面)5070yの銅箔面において一部の領域の銅箔を抜くことで鉤括弧(「」)状(線、記号等の図形でもよい。)のガイドラインが形成されてもよいし、LED基板50700の裏面(ハンダ面)5070yの銅箔面にレジスト液を塗布する場合に一部分の領域をレジスト液で塗布しないことで鉤括弧(「」)状(線、記号等の図形でもよい。)のガイドラインが形成されてもよい。フレキシブルフラットケーブル5030が固定シールによりLED基板50700の裏面(ハンダ面)5070yに固定されることで、フレキシブルフラットケーブル5030の姿勢を固定することができる。

10

## 【2245】

また、フレキシブルフラットケーブル5030の本体5030aの下端側の上辺と対応する位置の上近傍(つまり、フレキシブルフラットケーブル5030の本体5030aの上辺と対応する位置の近傍上外側)に左右方向に直線状に延びる長い実線のガイドラインG4Uと、フレキシブルフラットケーブル5030の本体5030aの下端側の下辺と対応する位置の下近傍(つまり、フレキシブルフラットケーブル5030の本体5030aの下辺と対応する位置の近傍下外側)に左右方向に直線状に延びる長い実線のガイドラインG4Lと、フレキシブルフラットケーブル5030の本体5030aの下端側に形成される複数の平型導体の電極5030bbを補強するための補強板5030cbの左端辺5030cbaの上下方向の直線と合致する直線状に延びる実線のガイドラインG4Vと、がLED基板5070に形成されていたが、実線に代えて、一点鎖線や二点鎖線であってもよいし、ガイドラインG4U、G4Lについては挿入方向を示す矢印線であってもよいし、ガイドラインG4Vについては補強板5030cbの左端辺5030cbaの位置を示す矢印であってもよい。

20

30

## 【2246】

## [扉枠に備える各装飾基板]

次に、図75に示した扉枠3に備える各装飾基板について、図260~図264を参照して詳細に説明する。図260は扉枠に備える各装飾基板の電氣的な接続を説明するブロック図であり、図261はLED定電流駆動回路を1つ備える装飾基板の一例を示すブロック図であり、図262はLED定電流駆動回路を2つ備える装飾基板の一例を示すブロック図であり、図263はLED定電流駆動回路の配置方法の概要図であり、図264は図263のD部におけるLED非実装面から見た拡大図である。ここでは、扉枠3に備える、各装飾基板と枠扉副中継基板との電氣的な接続について説明し、LED定電流駆動回路の概要、LED定電流駆動回路を備える装飾基板、そしてLED定電流駆動回路の配置方法について説明する。

40

## 【2247】

まず、扉枠3は、上述したように、扉窓101aの外周を囲うように、皿左上装飾体271、皿右上装飾体276、皿中央上装飾体312a、扉枠左サイド装飾体404、サイド窓内装飾部材412のサイド窓内装飾部410b、扉枠右サイド装飾体419、及び扉枠トップ装飾体453がそれぞれ配置されているとともに、皿左上装飾体271、皿右上装飾体276、及び皿中央上装飾体312aの下方に皿左下装飾体281、皿右下装飾体286及び皿中央下装飾体312bがそれぞれ配置されている。

## 【2248】

皿左上装飾体271は、その後方に、皿左上装飾体271に沿うように左右に延びた細

50

長い帯板状に形成される皿左上装飾基板 273 が配置され、皿左上装飾基板 273 に複数実装されるフルカラーLED（本実施形態では、6個）により発光装飾される。皿右上装飾体 276 は、その後方に、皿右上装飾体 276 に沿うように左右に延びた細長い帯板状に形成される皿右上装飾基板 278 が配置され、皿右上装飾基板 278 に複数実装されるフルカラーLED（本実施形態では、5個）により発光装飾される。皿中央上装飾体 312a は、その後方に、皿中央上装飾体 312a に沿うように半円弧状を有する細長い帯板状に形成される皿中央上装飾基板 314 が配置され、皿中央上装飾基板 314 に複数実装されるフルカラーLED（本実施形態では、10個）により発光装飾される。

#### 【2249】

扉枠左サイド装飾体 404 は、その後方に、扉枠左サイド装飾体 404 に沿うように上下に延びた細長い帯板状に形成される、左サイド上装飾基板 402a と左サイド下装飾基板 402b とから構成される扉枠左サイド装飾基板 402 が配置され、左サイド上装飾基板 402a と左サイド下装飾基板 402b とにそれぞれ複数実装されるフルカラーLED（本実施形態では、左サイド上装飾基板 402a には5個、左サイド下装飾基板 402b には10個）により発光装飾される。サイド窓内装飾部 410b は、サイド窓内装飾部材 412 の上下方向に複数列設され、その後方に、サイド窓内装飾部材 412 に沿うように上下に延びた細長い帯板状に形成されるサイド窓内装飾部装飾基板 413 が配置され、サイド窓内装飾部装飾基板 413 に複数実装されるフルカラーLED（本実施形態では、12個）により発光装飾される。扉枠右サイド装飾体 419 は、その後方に、扉枠右サイド装飾体 419 に沿うように上下に延びた細長い帯板状に形成される、右サイド上装飾基板 418a と右サイド下装飾基板 418b とから構成される扉枠右サイド装飾基板 418 が配置され、右サイド上装飾基板 418a と右サイド下装飾基板 418b とにそれぞれ複数実装されるフルカラーLED（本実施形態では、右サイド上装飾基板 418a には4個、右サイド下装飾基板 418b には10個）により発光装飾される。

#### 【2250】

扉枠トップ装飾体 453 は、その後方に、扉枠トップ装飾体 453 の中央部分に沿うように左右に延びた細長い帯板状に形成される扉枠トップ中央装飾基板 455 が配置され、扉枠トップ装飾体 453 の左側部分に沿うように左右に延びた細長い帯板状に形成される扉枠トップ左装飾基板 456 が配置され、扉枠トップ装飾体 453 の右側部分に沿うように左右に延びた細長い帯板状に形成される扉枠トップ右装飾基板 457 が配置され、扉枠トップ中央装飾基板 455、扉枠トップ左装飾基板 456、及び扉枠トップ右装飾基板 457 にそれぞれ複数実装されるフルカラーLED（本実施形態では、扉枠トップ中央装飾基板 455 には11個、扉枠トップ左装飾基板 456 には7個、扉枠トップ右装飾基板 457 には6個）により発光装飾される。

#### 【2251】

皿左下装飾体 281 は、その後方に、皿左下装飾体 281 に沿うように左右に延びた細長い帯板状に形成される皿左下装飾基板 283 が配置され、皿左下装飾基板 283 に複数実装されるフルカラーLED（本実施形態では、6個）により発光装飾される。皿右下装飾体 286 は、その後方に、皿右下装飾体 286 に沿うように左右に延びた細長い帯板状に形成される皿右下装飾基板 288 が配置され、皿右下装飾基板 288 に複数実装されるフルカラーLED（本実施形態では、6個）により発光装飾される。皿中央下装飾体 312b は、その後方に、皿中央下装飾体 312b に沿うように半円弧状を有する細長い帯板状に形成される皿中央下装飾基板 316 が配置され、皿中央下装飾基板 316 に複数実装されるフルカラーLED（本実施形態では、10個）により発光装飾される。

#### 【2252】

なお、扉枠3における皿ユニット200に備える図53に示した演出操作ユニット300は、上述したように、円環を前後に分割したような形態に形成される演出操作リング装飾基板352を備え、演出操作リング装飾基板352は、前側の半円弧状を有する細長い帯板状に形成される前装飾基板352aと、後側の半円弧状を有する細長い帯板状に形成される後装飾基板352bと、から構成されている。図53に示した演出操作ユニット3

10

20

30

40

50

00の回転操作部302は、前装飾基板352aに複数実装されるフルカラーLED（本実施形態では、9個）と、後装飾基板352bに複数実装されるフルカラーLED（本実施形態では、9個）と、により発光装飾される。

#### 【2253】

このように、扉枠3に備える各装飾基板は、細長い帯板状に形成されている。これにより、遊技盤5の上下方向及び左右方向の距離寸法を大きくすることで、図107に示した遊技盤5に可動体、装飾部材、表示装置等を複数設けることができるし、大型の可動体や大型の表示装置等も設けることができる。

#### 【2254】

[各装飾基板と扉枠副中継基板との電気的な接続]

扉枠3に備える各種装飾体や装飾部に配置される、皿左上装飾基板273、皿右上装飾基板278、皿中央上装飾基板314、左サイド上装飾基板402a、左サイド下装飾基板402b、サイド窓内装飾部装飾基板413、右サイド上装飾基板418a、右サイド下装飾基板418b、扉枠トップ中央装飾基板455、扉枠トップ左装飾基板456、扉枠トップ右装飾基板457、皿左下装飾基板283、皿右下装飾基板288、皿中央下装飾基板316、前装飾基板352a、及び後装飾基板352b等の扉枠側装飾基板と、図32に示した扉枠3の扉枠ベースユニット100に備える扉枠副中継基板105と、の電気的な接続について、図260を参照して簡単に説明する。

#### 【2255】

扉枠3の扉枠ベースユニット100に備える扉枠副中継基板105は、図217に示した周辺制御基板1510に備える周辺制御IC1510aからシリアル出力される、扉枠側第1シリアル系統である発光データSDAT1、クロック信号SCLK1と、扉枠側第2シリアル系統である発光データSDAT2、クロック信号SCLK2と、がそれぞれ独立して入力されている。また、扉枠副中継基板105は、図95に示した電源基板630から供給（出力）される+12V電源ラインと電気的に接続されて直流+12Vが入力されるとともに、電源基板630のグラウンド（GND）ラインと電気的に接続されてグラウンド（GND）に接地されている。

#### 【2256】

[扉枠側第1シリアル系統]

扉枠副中継基板105に入力される、扉枠側第1シリアル系統（発光データSDAT1、クロック信号SCLK1）、直流+12V、及びグラウンド（GND）は、図40に示した皿ユニット200の皿ユニット中継基板214に入力されるとともに、図38に示したハンドルユニット180のハンドル装飾基板184に入力されている。

#### 【2257】

皿ユニット中継基板214に入力される、扉枠側第1シリアル系統（発光データSDAT1、クロック信号SCLK1）、直流+12V、及びグラウンド（GND）は、皿左下装飾基板283、皿右下装飾基板288、及び図54に示した演出操作ユニット300の操作部中継基板392にそれぞれ入力されている。

#### 【2258】

皿左下装飾基板283に入力される、扉枠側第1シリアル系統（発光データSDAT1、クロック信号SCLK1）、直流+12V、及びグラウンド（GND）は、皿左上装飾基板273にそれぞれ入力されている。つまり、皿左下装飾基板283が扉枠側第1シリアル系統（発光データSDAT1、クロック信号SCLK1）、直流+12V、及びグラウンド（GND）を皿左上装飾基板273へ伝える橋渡し基板となることで、皿左下装飾基板283と皿左上装飾基板273とが電気的に数珠繋ぎされた状態となっている。橋渡し基板となる皿左下装飾基板283には、皿ユニット中継基板214からの扉枠側第1シリアル系統（発光データSDAT1、クロック信号SCLK1）、直流+12V、及びグラウンド（GND）がそれぞれ入力される図示しない入力用コネクタが設けられているとともに、扉枠側第1シリアル系統（発光データSDAT1、クロック信号SCLK1）、直流+12V、及びグラウンド（GND）を皿左上装飾基板273へそれぞれ出力するための図示

10

20

30

40

50

しない出力用コネクタが設けられている。これに対して、皿左下装飾基板 283 と電氣的に数珠繋ぎされる（つまり、皿左下装飾基板 283 の後段であって最終段となる）皿左上装飾基板 273 には、皿左下装飾基板 283 の図示しない出力用コネクタからそれぞれ出力される扉枠側第 1 シリアル系統（発光データ S D A T 1、クロック信号 S C L K 1）、直流 + 12 V、及びグランド（G N D）がそれぞれ入力される図示しない入力用コネクタのみが設けられている。

**【 2259 】**

皿右下装飾基板 288 に入力される、扉枠側第 1 シリアル系統（発光データ S D A T 1、クロック信号 S C L K 1）、直流 + 12 V、及びグランド（G N D）は、皿右上装飾基板 278 にそれぞれ入力されている。つまり、皿右下装飾基板 288 が扉枠側第 1 シリアル系統（発光データ S D A T 1、クロック信号 S C L K 1）、直流 + 12 V、及びグランド（G N D）を皿右上装飾基板 278 へ伝える橋渡し基板となることで、皿右下装飾基板 288 と皿右上装飾基板 278 とが電氣的に数珠繋ぎされた状態となっている。橋渡し基板となる皿右下装飾基板 288 には、皿ユニット中継基板 214 からの扉枠側第 1 シリアル系統（発光データ S D A T 1、クロック信号 S C L K 1）、直流 + 12 V、及びグランド（G N D）がそれぞれ入力される図示しない入力用コネクタが設けられているとともに、扉枠側第 1 シリアル系統（発光データ S D A T 1、クロック信号 S C L K 1）、直流 + 12 V、及びグランド（G N D）を皿右上装飾基板 278 へそれぞれ出力するための図示しない出力用コネクタが設けられている。これに対して、皿右下装飾基板 288 と電氣的に数珠繋ぎされる（つまり、皿右下装飾基板 288 の後段であって最終段となる）皿右上装飾基板 278 には、皿右下装飾基板 288 の図示しない出力用コネクタからそれぞれ出力される扉枠側第 1 シリアル系統（発光データ S D A T 1、クロック信号 S C L K 1）、直流 + 12 V、及びグランド（G N D）が入力される図示しない入力用コネクタのみが設けられている。

**【 2260 】**

演出操作ユニット 300 の操作部中継基板 392 に入力される、扉枠側第 1 シリアル系統（発光データ S D A T 1、クロック信号 S C L K 1）、直流 + 12 V、及びグランド（G N D）は、皿中央上装飾基板 314、皿中央下装飾基板 316、及び演出操作リング装飾基板 352 の前装飾基板 352 a にそれぞれ入力されている。

**【 2261 】**

前装飾基板 352 a に入力される、扉枠側第 1 シリアル系統（発光データ S D A T 1、クロック信号 S C L K 1）、直流 + 12 V、及びグランド（G N D）は、後装飾基板 352 b にそれぞれ入力されている。つまり、前装飾基板 352 a が扉枠側第 1 シリアル系統（発光データ S D A T 1、クロック信号 S C L K 1）、直流 + 12 V、及びグランド（G N D）を後装飾基板 352 b へ伝える橋渡し基板となることで、前装飾基板 352 a と後装飾基板 352 b とが電氣的に数珠繋ぎされた状態となっている。橋渡し基板となる前装飾基板 352 a には、演出操作ユニット 300 の操作部中継基板 392 からの扉枠側第 1 シリアル系統（発光データ S D A T 1、クロック信号 S C L K 1）、直流 + 12 V、及びグランド（G N D）がそれぞれ入力される図示しない入力用コネクタが設けられているとともに、扉枠側第 1 シリアル系統（発光データ S D A T 1、クロック信号 S C L K 1）、直流 + 12 V、及びグランド（G N D）を後装飾基板 352 b へそれぞれ出力するための図示しない出力用コネクタが設けられている。これに対して、前装飾基板 352 a と電氣的に数珠繋ぎされる（つまり、前装飾基板 352 a の後段であって最終段となる）後装飾基板 352 b には、前装飾基板 352 a の図示しない出力用コネクタからそれぞれ出力される扉枠側第 1 シリアル系統（発光データ S D A T 1、クロック信号 S C L K 1）、直流 + 12 V、及びグランド（G N D）がそれぞれ入力される図示しない入力用コネクタのみが設けられている。

**【 2262 】**

ここで、例えば、皿ユニット中継基板 214 からの扉枠側第 1 シリアル系統（発光データ S D A T 1、クロック信号 S C L K 1）、直流 + 12 V、及びグランド（G N D）が入

10

20

30

40

50

力される皿左下装飾基板 283 について簡単に説明すると、皿左下装飾基板 283 は、LED 定電流駆動回路 283a、熱分散回路 283c、6 個のフルカラー LED である sdLED1 ~ sdLED6 を備えている。LED 定電流駆動回路 283a は、sdLED1 ~ sdLED6 に定電流を流すことができるシンク（吸い込み）タイプの定電流駆動回路 283x と、sdLED1 ~ sdLED6 に流す電流の最大電流を設定することができる最大電流設定回路 283y と、から主として構成されている。定電流駆動回路 283x は、皿ユニット中継基板 214 からの扉枠側第 1 シリアル系統（発光データ SDAT1、クロック信号 SCLK1）に基づいて、sdLED1 ~ sdLED6 に定電流を流す制御を行う。定電流駆動回路 283x は、上述したように、シンク（吸い込み）タイプであるため、sdLED1 ~ sdLED6 に流れる定電流を吸い込むことにより発熱する。そこで、定電流駆動回路 283x の発熱の一部を、熱分散回路 283c で受け持つことにより、定電流駆動回路 283x の発熱を分散することができるようになっている。

10

#### 【2263】

また、例えば、皿左下装飾基板 283 からの扉枠側第 1 シリアル系統（発光データ SDAT1、クロック信号 SCLK1）、直流 + 12V、及びグランド（GND）が入力される皿左上装飾基板 273 について簡単に説明すると、皿左上装飾基板 273 は、LED 定電流駆動回路 273a、熱分散回路 273c、6 個のフルカラー LED である suLED1 ~ suLED6 を備えている。LED 定電流駆動回路 273a は、皿左下装飾基板 283 の LED 定電流駆動回路 283a と同一の回路であり、suLED1 ~ suLED6 に定電流を流すことができるシンク（吸い込み）タイプの定電流駆動回路 273x と、suLED1 ~ suLED6 に流す電流の最大電流を設定することができる最大電流設定回路 273y と、から主として構成されている。定電流駆動回路 273x は、皿左下装飾基板 283 からの扉枠側第 1 シリアル系統（発光データ SDAT1、クロック信号 SCLK1）に基づいて、suLED1 ~ suLED6 に定電流を流す制御を行う。定電流駆動回路 273x は、上述したように、シンク（吸い込み）タイプであるため、suLED1 ~ suLED6 に流れる定電流を吸い込むことにより発熱する。そこで、定電流駆動回路 273x の発熱の一部を、熱分散回路 273c で受け持つことにより定電流駆動回路 273x の発熱を分散することができるようになっている。

20

#### 【2264】

##### [ 扉枠側第 2 シリアル系統 ]

扉枠副中継基板 105 に入力される、扉枠側第 2 シリアル系統（発光データ SDAT2、クロック信号 SCLK2）、直流 + 12V、及びグランド（GND）は、扉枠左サイド装飾基板 402 の左サイド下装飾基板 402b に入力されるとともに、サイド窓内装飾部装飾基板 413、扉枠右サイド装飾基板 418 の右サイド下装飾基板 418b、及び図 73 に示した扉枠トップユニット 450 の扉枠トップ中継基板 467 にそれぞれ入力されている。

30

#### 【2265】

扉枠左サイド装飾基板 402 の左サイド下装飾基板 402b に入力される、直流 + 12V、及びグランド（GND）は、扉枠左サイド装飾基板 402 の左サイド上装飾基板 402a に入力されている。扉枠トップユニット 450 の扉枠トップ中継基板 467 に入力される、扉枠側第 2 シリアル系統（発光データ SDAT2、クロック信号 SCLK2）、直流 + 12V、及びグランド（GND）は、扉枠トップ右装飾基板 457 に入力されている。

40

#### 【2266】

扉枠トップ右装飾基板 457 に入力される、扉枠側第 2 シリアル系統（発光データ SDAT2、クロック信号 SCLK2）、直流 + 12V、及びグランド（GND）は、扉枠トップ中央装飾基板 455 にそれぞれ入力されている。つまり、扉枠トップ右装飾基板 457 が扉枠側第 2 シリアル系統（発光データ SDAT2、クロック信号 SCLK2）、直流 + 12V、及びグランド（GND）を扉枠トップ中央装飾基板 455 へ伝える橋渡し基板となることで、扉枠トップ右装飾基板 457 と扉枠トップ中央装飾基板 455 とが電氣的

50

に数珠繋ぎされた状態となっている。橋渡し基板となる扉枠トップ右装飾基板 4 5 7 には、扉枠トップユニット 4 5 0 の扉枠トップ中継基板 4 6 7 からの扉枠側第 2 シリアル系統（発光データ S D A T 2、クロック信号 S C L K 2）、直流 + 1 2 V、及びグランド（G N D）がそれぞれ入力される図示しない入力用コネクタが設けられているとともに、扉枠側第 2 シリアル系統（発光データ S D A T 2、クロック信号 S C L K 2）、直流 + 1 2 V、及びグランド（G N D）を扉枠トップ中央装飾基板 4 5 5 へそれぞれ出力するための図示しない出力用コネクタが設けられている。また、扉枠トップ右装飾基板 4 5 7 と電氣的に数珠繋ぎされる（つまり、扉枠トップ右装飾基板 4 5 7 の後段となる）扉枠トップ中央装飾基板 4 5 5 には、扉枠トップ右装飾基板 4 5 7 の図示しない出力用コネクタからそれぞれ出力される扉枠側第 2 シリアル系統（発光データ S D A T 2、クロック信号 S C L K 2）、直流 + 1 2 V、及びグランド（G N D）がそれぞれ入力される図示しない入力用コネクタが設けられているとともに、扉枠側第 2 シリアル系統（発光データ S D A T 2、クロック信号 S C L K 2）、直流 + 1 2 V、及びグランド（G N D）を扉枠トップ左装飾基板 4 5 6 へそれぞれ出力するための図示しない出力用コネクタが設けられている。

10

#### 【 2 2 6 7 】

扉枠トップ中央装飾基板 4 5 5 に入力される、扉枠側第 2 シリアル系統（発光データ S D A T 2、クロック信号 S C L K 2）、直流 + 1 2 V、及びグランド（G N D）は、扉枠トップ左装飾基板 4 5 6 にそれぞれ入力されている。つまり、扉枠トップ中央装飾基板 4 5 5 が扉枠側第 2 シリアル系統（発光データ S D A T 2、クロック信号 S C L K 2）、直流 + 1 2 V、及びグランド（G N D）を扉枠トップ左装飾基板 4 5 6 へ伝える橋渡し基板となることで、扉枠トップ中央装飾基板 4 5 5 と扉枠トップ左装飾基板 4 5 6 とが電氣的に数珠繋ぎされた状態となっている。これに対して、扉枠トップ中央装飾基板 4 5 5 と電氣的に数珠繋ぎされる（つまり、扉枠トップ中央装飾基板 4 5 5 の後段であって最終段となる）扉枠トップ左装飾基板 4 5 6 には、扉枠トップ中央装飾基板 4 5 5 の図示しない出力用コネクタからそれぞれ出力される扉枠側第 2 シリアル系統（発光データ S D A T 2、クロック信号 S C L K 2）、直流 + 1 2 V、及びグランド（G N D）がそれぞれ入力される図示しない入力用コネクタのみが設けられている。

20

#### 【 2 2 6 8 】

ここで、例えば、扉枠副中継基板 1 0 5 からの扉枠側第 2 シリアル系統（発光データ S D A T 2、クロック信号 S C L K 2）、直流 + 1 2 V、及びグランド（G N D）が入力される扉枠左サイド装飾基板 4 0 2 の左サイド下装飾基板 4 0 2 b について簡単に説明すると、左サイド下装飾基板 4 0 2 b は、2 つの L E D 定電流駆動回路 4 0 2 b a、4 0 2 b b、熱分散回路 4 0 2 b c、1 0 個のフルカラー L E D である h d L E D 1 ~ h d L E D 1 0 を備えている。

30

#### 【 2 2 6 9 】

L E D 定電流駆動回路 4 0 2 b a は、皿左下装飾基板 2 8 3 の L E D 定電流駆動回路 2 8 3 a、及び皿左上装飾基板 2 7 3 の L E D 定電流駆動回路 2 7 3 a と同一の回路であり、h d L E D 1 ~ h d L E D 8 に定電流を流すことができるシンク（吸い込み）タイプの定電流駆動回路 4 0 2 b a x と、h d L E D 1 ~ h d L E D 8 に流す電流の最大電流を設定することができる最大電流設定回路 4 0 2 b a y と、から主として構成されている。定電流駆動回路 4 0 2 b a x は、扉枠副中継基板 1 0 5 からの扉枠側第 2 シリアル系統（発光データ S D A T 2、クロック信号 S C L K 2）に基づいて、8 個のフルカラー L E D である h d L E D 1 ~ h d L E D 8 に定電流を流す制御を行う。

40

#### 【 2 2 7 0 】

L E D 定電流駆動回路 4 0 2 b b は、L E D 定電流駆動回路 4 0 2 b a、皿左下装飾基板 2 8 3 の L E D 定電流駆動回路 2 8 3 a、及び皿左上装飾基板 2 7 3 の L E D 定電流駆動回路 2 7 3 a と同一の回路であり、h d L E D 9、h d L E D 1 0、及び左サイド上装飾基板 4 0 2 a に実装される 5 個のフルカラー L E D である h u L E D 1 ~ h u L E D 5 に定電流を流すことができるシンク（吸い込み）タイプの定電流駆動回路 4 0 2 b b x と、h d L E D 9、h d L E D 1 0、及び左サイド上装飾基板 4 0 2 a の h u L E D 1 ~ h

50

u L E D 5 に流す電流の最大電流を設定することができる最大電流設定回路 4 0 2 b b y と、から主として構成されている。定電流駆動回路 4 0 2 b b x は、扉枠副中継基板 1 0 5 からの扉枠側第 2 シリアル系統（発光データ S D A T 2、クロック信号 S C L K 2）に基づいて、自身が実装される基板（左サイド下装飾基板 4 0 2 b）の h d L E D 9, h d L E D 1 0、及び左サイド上装飾基板 4 0 2 a の h u L E D 1 ~ h u L E D 5 に定電流を流す制御を行う。

#### 【 2 2 7 1 】

L E D 定電流駆動回路 4 0 2 b a の定電流駆動回路 4 0 2 b a x は、上述したように、シンク（吸い込み）タイプであるため、h u L E D 1 ~ h u L E D 8 に流れる定電流を吸い込むことにより発熱する。L E D 定電流駆動回路 4 0 2 b b の定電流駆動回路 4 0 2 b b x は、上述したように、シンク（吸い込み）タイプであるため、h d L E D 9, h d L E D 1 0、h u L E D 1 ~ h u L E D 5 に流れる定電流を吸い込むことにより発熱する。そこで、定電流駆動回路 4 0 2 b a x の発熱の一部を、熱分散回路 4 0 2 b c で受け持つことにより定電流駆動回路 4 0 2 b a x の発熱を分散することができるようになっている。また、定電流駆動回路 4 0 2 b b x の発熱の一部を、熱分散回路 4 0 2 b c と、左サイド上装飾基板 4 0 2 a の熱分散回路 4 0 2 a c と、により定電流駆動回路 4 0 2 b b x の発熱を分散することができるようになっている。

#### 【 2 2 7 2 】

このように、定電流駆動回路 4 0 2 b a x の発熱の一部は、自身が実装される基板（左サイド下装飾基板 4 0 2 b）の熱分散回路 4 0 2 b c のみにより定電流駆動回路 4 0 2 b a x の発熱を分散することができるようになっているのに対して、定電流駆動回路 4 0 2 b b x の発熱の一部は、自身が実装される基板（左サイド下装飾基板 4 0 2 b）の熱分散回路 4 0 2 b c に加えて、後続の基板となる左サイド上装飾基板 4 0 2 a の熱分散回路 4 0 2 a c により定電流駆動回路 4 0 2 b b x の発熱を分散することができるようになっている。

#### 【 2 2 7 3 】

定電流駆動回路 4 0 2 b b x は、自身が実装される基板（左サイド下装飾基板 4 0 2 b）をまたいで後続の基板となる左サイド上装飾基板 4 0 2 a に実装される h u L E D 1 ~ h u L E D 5 に定電流を流すように構成されている。このため、左サイド下装飾基板 4 0 2 b と左サイド上装飾基板 4 0 2 a との基板間を電氣的に接続する作業が必ず伴う。この作業を行う作業者は、その指が左サイド下装飾基板 4 0 2 b のコネクタ、左サイド上装飾基板 4 0 2 a のコネクタ、左サイド下装飾基板 4 0 2 b の熱分散回路 4 0 2 b c、又は左サイド上装飾基板 4 0 2 a の熱分散回路 4 0 2 a c に触れるため、左サイド下装飾基板 4 0 2 b、及び左サイド上装飾基板 4 0 2 a が静電気による損傷を防止する必要がある。そこで、左サイド下装飾基板 4 0 2 b の熱分散回路 4 0 2 b c と左サイド上装飾基板 4 0 2 a の熱分散回路 4 0 2 a c とは、定電流駆動回路 4 0 2 b a x, 4 0 2 b b x の発熱を分散することができるという機能に加えて、静電気による電子部品の損傷を防止することができる機能も備えている。

#### 【 2 2 7 4 】

なお、左サイド上装飾基板 4 0 2 a は、上述したように、左サイド下装飾基板 4 0 2 b からの直流 + 1 2 V、及びグランド（G N D）が入力されるほかに、5 個のフルカラー L E D である h u L E D 1 ~ h u L E D 5 に定電流を流すラインがそれぞれ入力されている。左サイド上装飾基板 4 0 2 a は、上述したように、5 個のフルカラー L E D である h u L E D 1 ~ h u L E D 5 のほかに、熱分散回路 4 0 2 a c を備えている。熱分散回路 4 0 2 a c は、上述したように、定電流駆動回路 4 0 2 b b x の発熱を分散することができるという機能に加えて、静電気による電子部品の損傷を防止することができる機能も備えている。

#### 【 2 2 7 5 】

##### [ 発光データ ]

ここで、周辺制御基板 1 5 1 0 に備える周辺制御 I C 1 5 1 0 a からシリアル出力され

10

20

30

40

50

る発光データ S D A T 1 , S D A T 2 について簡単に説明すると、発光データ S D A T 1 , S D A T 2 は、発光態様を指定するためのデータであり、I D 情報と階調情報とから構成されている。I D 情報は、扉枠 3 の各装飾基板に備える L E D 定電流駆動回路のうち、いずれの L E D 定電流駆動回路を指定するものであるかを示す情報である。階調情報は、階調度 0 (ゼロ) ~ 階調度 1 2 7 のうち、いずれの階調度を指定するものであるかを示す情報である。

#### 【 2 2 7 6 】

##### [ L E D 定電流駆動回路の概要 ]

次に、L E D 定電流駆動回路の概要について、図 2 6 1 を参照して詳細に説明する。本実施形態では、扉枠 3 の各装飾基板に備える L E D 定電流駆動回路は、同一の回路であるため、ここでは、皿左下装飾基板 2 8 3 に備える L E D 定電流駆動回路 2 8 3 a について説明する。L E D 定電流駆動回路 2 8 3 a は、上述したように、s d L E D 1 ~ s d L E D 6 に定電流を流すことができるシンク (吸い込み) タイプの定電流駆動回路 2 8 3 x と、s d L E D 1 ~ s d L E D 6 に流す電流の最大電流を設定することができる最大電流設定回路 2 8 3 y と、から主として構成されている。

10

#### 【 2 2 7 7 】

##### [ 定電流駆動回路 ]

定電流駆動回路は、出力チャンネルが 2 4 本あり、チャンネルごとに、電流を出力することができるようになってきている。本実施形態では、1つのフルカラー L E D を構成する、赤色 ( R ) に発光する L E D 素子、緑色 ( G ) に発光する L E D 素子、及び青色 ( B ) に発光する L E D 素子に対して、出力チャンネル L R , L G , L B を個別に制御することにより 3 本の出力チャンネルを使用している。つまり、本実施形態では、1つの定電流駆動回路で最大 8 個のフルカラー L E D に対して、出力チャンネル L R 1 ~ L R 8 , L G 1 ~ L G 8 , L B 1 ~ L B 8 を個別に制御することにより発光態様を制御することができるようになってきている。

20

#### 【 2 2 7 8 】

定電流駆動回路 2 8 3 x は、リニア電源 2 8 3 x a、リセット部 2 8 3 x b、データライン用バッファ 2 8 3 x c、クロックライン用バッファ 2 8 3 x d、アドレス設定部 2 8 3 x e、発振器 2 8 3 x f、ロジック処理部 2 8 3 x g、P W M 部 2 8 3 x h、定電流駆動部 2 8 3 x i から主として構成されている。

30

#### 【 2 2 7 9 】

##### [ リニア電源 ]

リニア電源 2 8 3 x a は、+ 1 2 V 電源ラインからの直流 + 1 2 V が入力されて定電流駆動回路 2 8 3 x 内で利用する内部電源 V r e g (本実施形態では、直流 + 5 V) を作成して供給することができる回路である。リニア電源 2 8 3 x a により作成される内部電源 V r e g は、リセット部 2 8 3 x b、データライン用バッファ 2 8 3 x c、クロックライン用バッファ 2 8 3 x d、アドレス設定部 2 8 3 x e、発振器 2 8 3 x f、ロジック処理部 2 8 3 x g、P W M 部 2 8 3 x h、及び定電流駆動部 2 8 3 x i にそれぞれ供給され、この内部電源 V r e g によりリセット部 2 8 3 x b、データライン用バッファ 2 8 3 x c、クロックライン用バッファ 2 8 3 x d、アドレス設定部 2 8 3 x e、発振器 2 8 3 x f、ロジック処理部 2 8 3 x g、P W M 部 2 8 3 x h、及び定電流駆動部 2 8 3 x i が動作することができるようになってきている。

40

#### 【 2 2 8 0 】

定電流駆動回路 2 8 3 x は、図 9 5 に示した電源基板 6 3 0 から供給 (出力) される + 5 V 電源ラインと電氣的に接続されず、独自に + 直流 5 V を内部電源 V r e g として作成して定電流駆動回路 2 8 3 x 内において利用している。これは、電源基板 6 3 0 から供給 (出力) される + 5 V 電源ラインを利用すると、この + 5 V 電源ラインを、電気配線を引き回して利用することとなるため、直流 + 5 V を供給する + 5 V 電源ラインの長さが長くなってノイズが侵入し易くなる。そうすると、外来ノイズが + 5 V 電源ラインに伝わって直流 + 5 V が定電流駆動回路 2 8 3 x に入力されると、外来ノイズの影響を受けて L E D

50



のちらつきが発生するおそれがある。そこで、本実施形態では、電源基板 630 から供給（出力）される +5V 電源ラインを定電流駆動回路 283x に不要とすることにより、+5V 電源ラインと比べて耐ノイズ性が極めて高い +12V 電源ラインから定電流駆動回路 283x のリニア電源 283x a において独自に直流 +5V を内部電源 Vreg として作成するという構成を採用した。

#### 【2281】

このように、本実施形態では、定電流駆動回路 283x から他の基板へ向かって内部電源 Vreg を出力せずに定電流駆動回路 283x 内においてのみ利用することにより、外来ノイズが内部電源 Vreg に伝わり難くすることができるため、内部電源 Vreg を安定化することができるようになっている。これにより、内部電源 Vreg が安定化されることで外来ノイズによるフルカラー LED である sdLED1 ~ sdLED6 のちらつき防止に寄与することができる。したがって、外来ノイズに強くすることができる。また、+5V 電源ラインに対する入力用電気配線と外部伝送用電気配線とが不要となり、コネクタの小型化に寄与することができる。

10

#### 【2282】

##### [リセット部]

リセット部 283x b は、リニア電源 283x a からの内部電源 Vreg に基づいて内部リセット信号 RST を作成して定電流駆動回路 283x 内に出力し、定電流駆動回路 283x を初期化して定電流駆動回路 283x を動作開始することができる、いわゆるパワーオンリセット回路である。リセット部 283x b から出力される内部リセット信号 RST は、データライン用バッファ 283x c、クロックライン用バッファ 283x d、アドレス設定部 283x e、発振器 283x f、ロジック処理部 283x g、PWM 部 283x h、及び定電流駆動部 283x i に入力されると、データライン用バッファ 283x c、クロックライン用バッファ 283x d、アドレス設定部 283x e、発振器 283x f、ロジック処理部 283x g、PWM 部 283x h、及び定電流駆動部 283x i を初期化して、データライン用バッファ 283x c、クロックライン用バッファ 283x d、アドレス設定部 283x e、発振器 283x f、ロジック処理部 283x g、PWM 部 283x h、及び定電流駆動部 283x i を動作開始する。

20

#### 【2283】

定電流駆動回路 283x は、例えば、図 206 に示した周辺制御基板 1510 からのリセット信号が入力されず、独自にリセット信号を内部リセット信号 RST として作成して定電流駆動回路 283x 内において利用している。これは、例えば、周辺制御基板 1510 からのリセット信号を伝送するライン（以下、「リセット信号伝送ライン」と記載する。）を利用すると、このリセット信号伝送ラインを、電気配線を引き回して利用することとなるため、リセット信号を伝えるリセット信号伝送ラインの長さが長くなってノイズが侵入し易くなる。そうすると、外来ノイズがリセット信号伝送ラインに伝わってリセット信号が定電流駆動回路 283x に入力されると、外来ノイズの影響を受けて定電流駆動回路 283x がリセットされて LED が消灯するおそれがある。そこで、本実施形態では、リセット信号伝送ラインを定電流駆動回路 283x に不要とすることにより、定電流駆動回路 283x のリセット部 283x b において独自にリセット信号を内部リセット信号 RST として作成するという構成を採用した。

30

40

#### 【2284】

このように、本実施形態では、外部基板からリセット信号が入力されず、かつ、定電流駆動回路 283x から他の基板へ向かって内部リセット信号 RST を出力せずに定電流駆動回路 283x 内においてのみ利用することにより、外来ノイズが内部リセット信号 RST に伝わり難くすることができるため、内部リセット信号 RST を安定化することができるようになっている。これにより、内部リセット信号 RST が安定化される（つまり、定電流駆動回路 283x の初期化が安定化される）ことで外来ノイズによる定電流駆動回路 283x がリセットされず、出力チャンネル LR1 ~ LR8, LG1 ~ LG8, LB1 ~ LB8 に対応するフルカラー LED を構成する LED 素子の予期せぬ消灯やちらつき防止

50

に寄与することができる。したがって、外来ノイズに強くすることができる。また、リセット信号伝送ラインに対する入力用電気配線と外部伝送用電気配線とが不要となり、コネクタの小型化に寄与することができる。

#### 【 2 2 8 5 】

##### [ バッファ ]

データライン用バッファ 2 8 3 x c は、定電流駆動回路 2 8 3 x の外部からのシリアルデータ（ここでは、扉枠側第 1 シリアルシステムの発光データ S D A T 1）を伝送するライン（以下、「データライン」と記載する。）からシリアルデータが入力されてシリアルデータを伝える信号の波形を整形してロジック処理部 2 8 3 x g と定電流駆動回路 2 8 3 x の外部とにそれぞれ出力することができる回路である。クロックライン用バッファ 2 8 3 x d は、定電流駆動回路 2 8 3 x の外部からのクロック信号（ここでは、扉枠側第 1 シリアルシステムのクロック信号 S C L K 1）を伝送するライン（以下、「クロックライン」と記載する。）からクロック信号が入力されてクロック信号の波形を整形してロジック処理部 2 8 3 x g と定電流駆動回路 2 8 3 x の外部とにそれぞれ出力することができる回路である。

10

#### 【 2 2 8 6 】

データラインとクロックラインとは、上述したように、複数の基板や中継基板をまたいで伝送されている。このため、データラインとクロックラインとの長さがどちらも長くなってノイズが侵入し易くなる。そこで、本実施形態では、データライン用バッファ 2 8 3 x c とクロックライン用バッファ 2 8 3 x d とを定電流駆動回路 2 8 3 x に備えることで、定電流駆動回路 2 8 3 x に入力される直前におけるデータラインやクロックラインに侵入したノイズを、ロジック処理部 2 8 3 x g、そして後続の基板に伝えないように、データライン用バッファ 2 8 3 x c とクロックライン用バッファ 2 8 3 x d とにおいて波形を整形するという構成を採用した。

20

#### 【 2 2 8 7 】

このように、本実施形態では、データラインとクロックラインとの長さがどちらも長くなる場合であっても、ノイズに強い、データラインとクロックラインとを形成することができる。これにより、ノイズに強い信号伝送を実現することができる。したがって、外来ノイズに強くすることができる。

#### 【 2 2 8 8 】

##### [ アドレス設定部 ]

アドレス設定部 2 8 3 x e は、リニア電源 2 8 3 x a からの内部電源 V r e g に基づいて、図示しない 3 つの I D 抵抗により 6 4 通りのアドレスを定電流駆動回路 2 8 3 x の I D（個体を識別することができる I D）として設定することができるようになっている。

30

#### 【 2 2 8 9 】

このように、本実施形態では、定電流駆動回路 2 8 3 x の個体を識別することができる I D は、図示しない 3 つの I D 抵抗というハードウェアの構成によってアドレス設定部 2 8 3 x e により予め設定されるようになっているものであって、ソフトウェアによるデータを受信して適宜設定されるものでない。

#### 【 2 2 9 0 】

##### [ 発振器、ロジック処理部 ]

ロジック処理部 2 8 3 x g は、データライン用バッファ 2 8 3 x c において整形された定電流駆動回路 2 8 3 x の外部からのシリアルデータ（ここでは、扉枠側第 1 シリアルシステムの発光データ S D A T 1）と、クロックライン用バッファ 2 8 3 x d において整形された定電流駆動回路 2 8 3 x の外部からのクロック信号（ここでは、扉枠側第 1 シリアルシステムのクロック信号 S C L K 1）と、が入力されている。ロジック処理部 2 8 3 x g は、アドレス設定部 2 8 3 x e が設定する自身の I D であるアドレスに基づいて、シリアルデータ（扉枠側第 1 シリアルシステムの発光データ S D A T 1）の I D 情報に自身の I D が含まれているときには、このシリアルデータから階調情報を取り込み、その取り込んだ階調情報となるように、発振器 2 8 3 x f からの信号（制御クロック信号）に基づいて、出力チャ

40

50

ンネルにおける階調度をPWM部283×hに設定する制御を行う一方、シリアルデータ（扉枠側第1シリアル系統の発光データSDAT1）のID情報に自身のIDが含まれていないときには、このシリアルデータにおける階調情報を取り込まず、PWM部283×hに設定される現状の内容を維持する制御を行う。

#### 【2291】

##### [PWM部]

PWM部283×hは、各出力チャンネルにおけるLEDの明るさ（階調度）を、消灯から点灯（最大輝度）までを階調度0（ゼロ）～階調度127という合計128段階で階調制御することができるものであり、1つの出力チャンネルに対して図示しない1つのPWM階調制御部により階調制御されるようになってい

10

#### 【2292】

##### [定電流駆動部]

定電流駆動部283×iは、上述したPWM部283×hに備えるPWM階調制御部1～PWM階調制御部24に設定される階調度となるように、1つの出力チャンネルに対して1つの図示しない定電流ドライバによりフルカラーLEDを構成するLED素子に定電流を流すものである。つまり定電流駆動部283×iは、PWM階調制御部1～PWM階調制御部24と対応して定電流ドライバ1～定電流ドライバ24を個別（つまり24個の定電流ドライバ）に備えている。

20

#### 【2293】

定電流ドライバ1～定電流ドライバ8には、出力チャンネルLR1～LR8までの8つの出力チャンネルにおけるフルカラーLEDを構成する赤色（R）に発光するLED素子に流す最大電流を設定する抵抗R<sub>r</sub>の一端が電氣的に接続されるとともに抵抗R<sub>r</sub>の他端がグランド（GND）に接地されている。定電流ドライバ9～定電流ドライバ16には、出力チャンネルLG1～LG8までの8つの出力チャンネルにおけるフルカラーLEDを構成する緑色（G）に発光するLED素子に流す最大電流を設定する抵抗R<sub>g</sub>の一端が電氣的に接続されるとともに抵抗R<sub>g</sub>の他端がグランド（GND）に接地されている。定電流ドライバ17～定電流ドライバ24には、出力チャンネルLB1～LB8までの8つの出力チャンネルにおけるフルカラーLEDを構成する青色（B）に発光するLED素子に流す最大電流を設定する抵抗R<sub>b</sub>の一端が電氣的に接続されるとともに抵抗R<sub>b</sub>の他端がグランド（GND）に接地されている。

30

#### 【2294】

定電流ドライバ1～定電流ドライバ24とそれぞれ対応するフルカラーLEDを構成する、赤色（R）のLED素子のアノード端子、緑色（G）のLED素子のアノード端子、及び青色（B）のLED素子のアノード端子は、+12V電源ラインと電氣的に接続されて直流+12Vが入力されている。

40

#### 【2295】

定電流ドライバ1～定電流ドライバ8とそれぞれ対応するフルカラーLEDを構成する赤色（R）のLED素子のカソード端子は、それぞれ対応する熱分散抵抗を介して、出力チャンネルLR1～LR8（つまり定電流ドライバ1～定電流ドライバ8）と電氣的にそれぞれ接続され、フルカラーLEDを構成する赤色（R）のLED素子に流れる定電流をそれぞれ定電流ドライバ1～定電流ドライバ8側へ吸い込むことができるようになってい

50

れぞれ定電流ドライバ 9 ~ 定電流ドライバ 16 側へ吸い込むことができるようになっている。定電流ドライバ 17 ~ 定電流ドライバ 24 とそれぞれ対応するフルカラー LED を構成する青色 ( B ) の LED 素子のカソード端子は、それぞれ対応する熱分散抵抗を介して、出力チャンネル LB 1 ~ LB 8 ( つまり定電流ドライバ 17 ~ 定電流ドライバ 24 ) と電氣的に接続され、フルカラー LED を構成する青色 ( B ) の LED 素子に流れる定電流をそれぞれ定電流ドライバ 17 ~ 定電流ドライバ 24 側へ吸い込むことができるようになっている。

#### 【 2296 】

定電流ドライバ 1 ~ 定電流ドライバ 8 は、個別に設定されたフルカラー LED を構成する赤色 ( R ) の LED 素子に流れる定電流をそれぞれ吸い込むことにより、フルカラー LED を構成する赤色 ( R ) の LED 素子を発光することができる。定電流ドライバ 9 ~ 定電流ドライバ 16 は、個別に設定されたフルカラー LED を構成する緑色 ( G ) の LED 素子に流れる定電流をそれぞれ吸い込むことにより、フルカラー LED を構成する緑色 ( G ) の LED 素子を発光することができる。定電流ドライバ 17 ~ 定電流ドライバ 24 は、個別に設定されたフルカラー LED を構成する青色 ( B ) の LED 素子に流れる定電流をそれぞれ吸い込むことにより、フルカラー LED を構成する青色 ( B ) の LED 素子を発光することができる。

#### 【 2297 】

このように、LED 定電流駆動回路は、LED 素子を 24 個、つまり 8 個のフルカラー LED を個別に設定された定電流で発光することにより調光点灯することができるため、このよう調光点灯により、消灯、一の階調による点灯、一の階調による点滅などを行うことができるようになっている。

#### 【 2298 】

##### [ 最大電流設定回路 ]

最大電流設定回路は、上述した、出力チャンネル LR 1 ~ LR 8 までの 8 つの出力チャンネルにおけるフルカラー LED を構成する赤色 ( R ) に発光する LED 素子に流す最大電流を設定する抵抗  $R_r$  と、出力チャンネル LG 1 ~ LG 8 までの 8 つの出力チャンネルにおけるフルカラー LED を構成する緑色 ( G ) に発光する LED 素子に流す最大電流を設定する抵抗  $R_g$  と、出力チャンネル LB 1 ~ LB 8 までの 8 つの出力チャンネルにおけるフルカラー LED を構成する青色 ( B ) に発光する LED 素子に流す最大電流を設定する抵抗  $R_b$  と、から構成されている。

#### 【 2299 】

抵抗  $R_r$  の一端は、上述したように、定電流駆動部 283 x i に備える定電流ドライバ 1 ~ 定電流ドライバ 8 と電氣的に接続されるとともに、抵抗  $R_r$  の他端がグランド ( GND ) に接地されている。抵抗  $R_g$  の一端は、上述したように、定電流駆動部 283 x i に備える定電流ドライバ 9 ~ 定電流ドライバ 16 と電氣的に接続されるとともに、抵抗  $R_g$  の他端がグランド ( GND ) に接地されている。抵抗  $R_b$  の一端は、上述したように、定電流駆動部 283 x i に備える定電流ドライバ 17 ~ 定電流ドライバ 24 と電氣的に接続されるとともに、抵抗  $R_b$  の他端がグランド ( GND ) に接地されている。

#### 【 2300 】

##### [ LED 定電流駆動回路を備える装飾基板 ]

次に、LED 定電流駆動回路を備える装飾基板について、図 261 及び図 262 を参照して詳細に説明する。ここでは、LED 定電流駆動回路を 1 つ備える装飾基板について説明し、LED 定電流駆動回路を 2 つ備える装飾基板について説明する。なお、扉枠 3 の各装飾基板に備える上述した LED 定電流駆動回路は、同一の回路として構成されている。このため、図 261 及び図 262 には、説明の便宜上、上述した出力チャンネル LR 1 ~ LR 8 , LG 1 ~ LG 8 , LB 1 ~ LB 8 を同一の符号で示した。

#### 【 2301 】

##### [ LED 定電流駆動回路を 1 つ備える装飾基板 ]

まず、LED 定電流駆動回路を 1 つ備える装飾基板として、例えば、図 261 に示すよ

10

20

30

40

50

うに、皿左下装飾基板 283 は、LED 定電流駆動回路 283 a、6 個のフルカラー LED である sdLED1 ~ sdLED6、熱分散回路 283 c を備えている。

【2302】

扉枠 3 の扉枠ベースユニット 100 に備える扉枠副中継基板 105 は、上述したように、周辺制御基板 1510 に備える周辺制御 IC 1510 a からシリアル出力される扉枠側第 1 シリアル系統である発光データ SDAT1、クロック信号 SCLK1 が入力されている。また、扉枠副中継基板 105 は、上述したように、電源基板 630 の +12V 電源ラインと電氣的に接続されて直流 +12V が入力されるとともに、電源基板 630 のグランド (GND) ラインと電氣的に接続されてグランド (GND) に接地されている。

【2303】

皿左下装飾基板 283 は、上述したように、扉枠副中継基板 105 からの扉枠側第 1 シリアル系統 (発光データ SDAT1、クロック信号 SCLK1)、直流 +12V、及びグランド (GND) が皿ユニット 200 の皿ユニット中継基板 214 介して入力されている。直流 +12V は、LED 定電流駆動回路 283 a に入力されるとともに、フルカラー LED である sdLED1 ~ sdLED6 を構成する、赤色 (R) の LED 素子のアノード端子、緑色 (G) の LED 素子のアノード端子、及び青色 (B) の LED 素子のアノード端子にもそれぞれ入力されている。

【2304】

フルカラー LED である sdLED1 ~ sdLED6 を構成する赤色 (R) の LED 素子のカソード端子は、それぞれ熱分散抵抗 sdRr1 ~ sdRr6 を介して、LED 定電流駆動回路 283 a の出力チャンネル LR1 ~ LR6 (上述した定電流ドライバ 1 ~ 定電流ドライバ 6) と電氣的に接続されている。フルカラー LED である sdLED1 ~ sdLED6 を構成する緑色 (G) の LED 素子のカソード端子は、それぞれ熱分散抵抗 sdRg1 ~ sdRg6 を介して、LED 定電流駆動回路 283 a の出力チャンネル LG1 ~ LG6 (上述した定電流ドライバ 9 ~ 定電流ドライバ 14) と電氣的に接続されている。フルカラー LED である sdLED1 ~ sdLED6 を構成する青色 (B) の LED 素子のカソード端子は、それぞれ熱分散抵抗 sdRb1 ~ sdRb6 を介して、LED 定電流駆動回路 283 a の出力チャンネル LB1 ~ LB6 (上述した定電流ドライバ 17 ~ 定電流ドライバ 22) と電氣的に接続されている。なお、LED 定電流駆動回路 283 a の出力チャンネル LR7, LR8, LG7, LG8, LB7, LB8 は、未接続となっている。

【2305】

LED 定電流駆動回路 283 a は、扉枠側第 1 シリアル系統 (発光データ SDAT1、クロック信号 SCLK1) に基づいて、発光データ SDAT1 の ID 情報に自身の ID が含まれているときには、この発光データ SDAT1 から階調情報を取り込み、その取り込んだ階調情報となるように、フルカラー LED である sdLED1 ~ sdLED6 を個別に制御して調光点灯する。

【2306】

LED 定電流駆動回路 283 a は、上述したように、シンク (吸い込み) タイプであるため、sdLED1 ~ sdLED6 に流れる定電流を吸い込むことにより発熱する。そこで、LED 定電流駆動回路 283 a (正確には、定電流駆動回路 283 x) の発熱の一部を、熱分散回路 283 c を構成する、熱分散抵抗 sdRr1 ~ sdRr6, sdRg1 ~ sdRg6, sdRb1 ~ sdRb6 で受け持つことにより LED 定電流駆動回路 283 a (正確には、定電流駆動回路 283 x) の発熱を分散することができるようになっている。

【2307】

なお、扉枠副中継基板 105 からの扉枠側第 1 シリアル系統 (発光データ SDAT1、クロック信号 SCLK1) は、LED 定電流駆動回路 283 a (上述した定電流駆動回路 283 x) を介して、皿左上装飾基板 273 に入力されるとともに、直流 +12V、及びグランド (GND) は、皿左下装飾基板 283 を介して皿左上装飾基板 273 に入力され

10

20

30

40

50

る。これにより、LED定電流駆動回路283a(上述した定電流駆動回路283x)に入力される直前におけるデータラインやクロックラインに侵入したノイズを、後続の基板である皿左上装飾基板273に伝えないように、LED定電流駆動回路283aにおいて(上述した定電流駆動回路283xに備えるデータライン用バッファ283xcとクロックライン用バッファ283xdとにおいて)波形を整形することができるようになっている。

#### 【2308】

直流+12Vは、LED定電流駆動回路273aに入力されるとともに、フルカラーLEDであるsuLED1~suLED6を構成する、赤色(R)のLED素子のアノード端子、緑色(G)のLED素子のアノード端子、及び青色(B)のLED素子のアノード端子にもそれぞれ入力されている。

10

#### 【2309】

フルカラーLEDであるsuLED1~suLED6を構成する赤色(R)のLED素子のカソード端子は、それぞれ熱分散抵抗suRr1~suRr6を介して、LED定電流駆動回路273aの出力チャンネルLR1~LR6(上述した定電流ドライバ1~定電流ドライバ6)と電気的に接続されている。フルカラーLEDであるsuLED1~suLED6を構成する緑色(G)のLED素子のカソード端子は、それぞれ熱分散抵抗suRg1~suRg6を介して、LED定電流駆動回路273aの出力チャンネルLG1~LG6(上述した定電流ドライバ9~定電流ドライバ14)と電気的に接続されている。フルカラーLEDであるsuLED1~suLED6を構成する青色(B)のLED素子のカソード端子は、それぞれ熱分散抵抗suRb1~suRb6を介して、LED定電流駆動回路273aの出力チャンネルLB1~LB6(上述した定電流ドライバ17~定電流ドライバ22)と電気的に接続されている。なお、LED定電流駆動回路273aの出力チャンネルLR7,LR8,LG7,LG8,LB7,LB8は、未接続となっている。

20

#### 【2310】

LED定電流駆動回路273aは、扉枠側第1シリアル系統(発光データSDAT1、クロック信号SCLK1)に基づいて、発光データSDAT1のID情報に自身のIDが含まれているときには、この発光データSDAT1から階調情報を取り込み、その取り込んだ階調情報となるように、フルカラーLEDであるsuLED1~suLED6を個別に制御して調光点灯する。

30

#### 【2311】

LED定電流駆動回路273aは、上述したように、シンク(吸い込み)タイプであるため、suLED1~suLED6に流れる定電流を吸い込むことにより発熱する。そこで、LED定電流駆動回路273a(正確には、定電流駆動回路273x)の発熱の一部を、熱分散回路273cを構成する、熱分散抵抗suRr1~suRr6,suRg1~suRg6,suRb1~suRb6で受け持つことによりLED定電流駆動回路273a(正確には、定電流駆動回路273x)の発熱を分散することができるようになっている。

#### 【2312】

なお、LED定電流駆動回路を1つ備える装飾基板として、皿左下装飾基板283、皿左上装飾基板273のほか、皿右下装飾基板288、皿右上装飾基板278、扉枠トップ左装飾基板456、及び扉枠トップ右装飾基板457がある。

40

#### 【2313】

[LED定電流駆動回路を2つ備える装飾基板]

次に、LED定電流駆動回路を2つ備える装飾基板として、例えば、図262に示すように、左サイド下装飾基板402bは、LED定電流駆動回路402ba,402bb、10個のフルカラーLEDであるhdLED1~hdLED10、熱分散回路402bcを備えている。

#### 【2314】

50

扉枠3の扉枠ベースユニット100に備える扉枠副中継基板105は、上述したように、周辺制御基板1510に備える周辺制御IC1510aからシリアル出力される扉枠側第2シリアル系統である発光データSDAT2、クロック信号SCLK2が入力されている。また、扉枠副中継基板105は、上述したように、電源基板630の+12V電源ラインと電氣的に接続されて直流+12Vが入力されるとともに、電源基板630のグランド(GND)ラインと電氣的に接続されてグランド(GND)に接地されている。

#### 【2315】

左サイド下装飾基板402bは、上述したように、扉枠副中継基板105からの扉枠側第2シリアル系統(発光データSDAT2、クロック信号SCLK2)、直流+12V、及びグランド(GND)が入力されている。直流+12Vは、LED定電流駆動回路402ba, 402bbに入力されるとともに、フルカラーLEDであるhdLED1~hdLED10を構成する、赤色(R)のLED素子のアノード端子、緑色(G)のLED素子のアノード端子、及び青色(B)のLED素子のアノード端子にもそれぞれ入力されている。

#### 【2316】

本実施形態では、上述したように、1つの定電流駆動回路で最大8個のフルカラーLEDに対して、出力チャンネルLR1~LR8, LG1~LG8, LB1~LB8を個別に制御することにより発光態様を制御することができるようになっている。このため、10個のフルカラーLEDであるhdLED1~hdLED10のうち、8個のフルカラーLEDであるhdLED1~hdLED8に対してはLED定電流駆動回路402baにより発光態様が制御されるとともに、残りの2個のフルカラーLEDであるhdLED9, hdLED10に対してはLED定電流駆動回路402bbにより発光態様が制御されるようになっている。また、LED定電流駆動回路402bbは、自身が実装される基板(つまり左サイド下装飾基板402b)をまたいで後続の基板となる左サイド上装飾基板402aに実装される5個のフルカラーLEDであるhuLED1~huLED5の発光態様を制御するようになっている。

#### 【2317】

10個のフルカラーLEDであるhdLED1~hdLED10のうち、8個のフルカラーLEDであるhdLED1~hdLED8に対して、フルカラーLEDであるhdLED1~sdLED8を構成する赤色(R)のLED素子のカソード端子は、それぞれ熱分散抵抗hdRr1~hdRr8を介して、LED定電流駆動回路402baの出力チャンネルLR1~LR8(上述した定電流ドライバ1~定電流ドライバ8)と電氣的に接続され、フルカラーLEDであるhdLED1~hdLED8を構成する緑色(G)のLED素子のカソード端子は、それぞれ熱分散抵抗hdRg1~hdRg8を介して、LED定電流駆動回路402baの出力チャンネルLG1~LG8(上述した定電流ドライバ9~定電流ドライバ16)と電氣的に接続され、フルカラーLEDであるhdLED1~hdLED8を構成する青色(B)のLED素子のカソード端子は、それぞれ熱分散抵抗hdRb1~hdRb8を介して、LED定電流駆動回路402baの出力チャンネルLB1~LB8(上述した定電流ドライバ17~定電流ドライバ24)と電氣的に接続されている。

#### 【2318】

10個のフルカラーLEDであるhdLED1~hdLED10のうち、2個のフルカラーLEDであるhdLED9, hdLED10に対して、フルカラーLEDであるhdLED9, sdLED10を構成する赤色(R)のLED素子のカソード端子は、それぞれ熱分散抵抗hdRr9, hdRr10を介して、LED定電流駆動回路402bbの出力チャンネルLR1, LR2(上述した定電流ドライバ1, 定電流ドライバ2)と電氣的に接続され、フルカラーLEDであるhdLED9, hdLED10を構成する緑色(G)のLED素子のカソード端子は、それぞれ熱分散抵抗hdRg9, hdRg10を介して、LED定電流駆動回路402bbの出力チャンネルLG1, LG2(上述した定電流ドライバ9, 定電流ドライバ10)と電氣的に接続され、フルカラーLEDであるhdL

10

20

30

40

50

ED9, hdLED10を構成する青色(B)のLED素子のカソード端子は、それぞれ熱分散抵抗hdRb9, hdRb10を介して、LED定電流駆動回路402bbの出力チャンネルLB1, LB2(上述した定電流ドライバ17, 定電流ドライバ18)と電気的に接続されている。

#### 【2319】

また、左サイド下装飾基板402bの後続の基板となる左サイド上装飾基板402aに実装される5個のフルカラーLEDであるhuLED1~huLED5に対して、フルカラーLEDであるhuLED1~huLED5を構成する赤色(R)のLED素子のカソード端子は、それぞれ、左サイド上装飾基板402aにおける熱分散抵抗huRr1b~huRr5b、そして左サイド下装飾基板402bにおける熱分散抵抗huRr1a~huRr5aを介して、LED定電流駆動回路402bbの出力チャンネルLR3~LR7(上述した定電流ドライバ3~定電流ドライバ7)と電気的に接続され、フルカラーLEDであるhuLED1~huLED5を構成する緑色(G)のLED素子のカソード端子は、それぞれ、左サイド上装飾基板402aにおける熱分散抵抗huRg1b~huRg5b、そして左サイド下装飾基板402bにおける熱分散抵抗huRg1a~huRg5aを介して、LED定電流駆動回路402bbの出力チャンネルLG3~LG7(上述した定電流ドライバ11~定電流ドライバ15)と電気的に接続され、フルカラーLEDであるhuLED1~huLED5を構成する青色(B)のLED素子のカソード端子は、それぞれ、左サイド上装飾基板402aにおける熱分散抵抗huRb1b~huRb5b、そして左サイド下装飾基板402bにおける熱分散抵抗huRb1a~huRb5aを介して、LED定電流駆動回路402bbの出力チャンネルLB3~LB7(上述した定電流ドライバ19~定電流ドライバ23)と電気的に接続されている。なお、LED定電流駆動回路402bbの出力チャンネルLR8, LG8, LB8は、未接続となっている。

#### 【2320】

LED定電流駆動回路402baは、扉枠側第2シリアル系統(発光データSDAT2、クロック信号SCLK2)に基づいて、発光データSDAT2のID情報に自身のIDが含まれているときには、この発光データSDAT2から階調情報を取り込み、その取り込んだ階調情報となるように、10個のフルカラーLEDであるhdLED1~hdLED10のうち、8個のフルカラーLEDであるhdLED1~hdLED8を個別に制御して調光点灯する。

#### 【2321】

LED定電流駆動回路402bbは、LED定電流駆動回路402baを構成する定電流駆動回路402baxにおけるデータライン用バッファ402baxc、クロックライン用バッファ402baxdを介して入力される扉枠側第2シリアル系統(発光データSDAT2、クロック信号SCLK2)に基づいて、発光データSDAT2のID情報に自身のIDが含まれているときには、この発光データSDAT2から階調情報を取り込み、その取り込んだ階調情報となるように、10個のフルカラーLEDであるhdLED1~hdLED10のうち、残りの2個のフルカラーLEDであるhdLED9, hdLED10を個別に制御して調光点灯するとともに、左サイド下装飾基板402bの後続の基板となる左サイド上装飾基板402aに実装される5個のフルカラーLEDであるhuLED1~huLED5を個別に制御して調光点灯する。

#### 【2322】

LED定電流駆動回路402baは、上述したように、シンク(吸い込み)タイプであるため、10個のフルカラーLEDであるhdLED1~hdLED10のうち、8個のhdLED1~hdLED8に流れる定電流を吸い込むことにより発熱する。そこで、LED定電流駆動回路402ba(正確には、定電流駆動回路402bax)の発熱の一部を、熱分散回路402bcを構成する、熱分散抵抗hdRr1~hdRr8, hdRg1~hdRg8, hdRb1~hdRb8で受け持つことによりLED定電流駆動回路402ba(正確には、定電流駆動回路402bax)の発熱を分散することができるよう



なっている。

【2323】

LED定電流駆動回路402bbは、上述したように、シンク（吸い込み）タイプであるため、10個のフルカラーLEDであるhdLED1～hdLED10のうち、2個のhdLED9, hdLED10に流れる定電流を吸い込むとともに、左サイド下装飾基板402bの後続の基板となる左サイド上装飾基板402aに実装される5個のフルカラーLEDであるhuLED1～huLED5に流れる定電流を吸い込むことにより発熱する。そこで、LED定電流駆動回路402bb（正確には、定電流駆動回路402bbx）の発熱の一部を、10個のフルカラーLEDであるhdLED1～hdLED10のうち、2個のhdLED9, hdLED10に対しては、熱分散回路402bcを構成する、熱分散抵抗hdRr9, hdRr10, hdRg9, hdRg10, hdRb9, hdRb10で受け持つとともに、左サイド下装飾基板402bの後続の基板となる左サイド上装飾基板402aに実装される5個のフルカラーLEDであるhuLED1～huLED5に対しては、左サイド下装飾基板402bにおける熱分散回路402bcを構成する、熱分散抵抗huRr1a～hudRr5a, huRg1a～huRg5a, huRb1a～huRb5aと、左サイド上装飾基板402aにおける熱分散回路402acを構成する、熱分散抵抗huRr1b～hudRr5b, huRg1b～huRg5b, huRb1b～huRb5bと、で受け持つことによりLED定電流駆動回路402bb（正確には、定電流駆動回路402bbx）の発熱を分散することができるようになっている。

10

【2324】

また、左サイド下装飾基板402bの熱分散回路402bcと左サイド上装飾基板402aの熱分散回路402acとは、上述したように、LED定電流駆動回路402bb（正確には、定電流駆動回路402bbx）の発熱を分散することができるという機能に加えて、静電気による電子部品の損傷を防止することができる機能も備えている。

20

【2325】

なお、LED定電流駆動回路を2つ備える装飾基板として、左サイド下装飾基板402bのほかに、皿中央上装飾基板314、皿中央下装飾基板316、サイド窓内装飾部装飾基板413、右サイド下装飾基板418b、及び扉枠トップ中央装飾基板455がある。

【2326】

また、LED定電流駆動回路を全く備えない装飾基板として、左サイド上装飾基板402aのほかに、右サイド上装飾基板418aがある。

30

【2327】

[LED定電流駆動回路の配置方法]

次に、LED定電流駆動回路の配置方法について、図263及び図264を参照して詳細に説明する。本実施形態では、扉枠3の各装飾基板に備えるLED定電流駆動回路は、上述したように、同一の回路である。ここでは、LED定電流駆動回路を構成する定電流駆動回路が1つの半導体チップ上に集積された電子部品として説明する。定電流駆動回路のICパッケージの種類としては、平面形状が正方形（横の長さ：6.0mm、縦の長さ：6.0mm）を有する表面実装型（SMD、高さ：0.9mm）であり、いわゆるVQFNである。定電流駆動回路の4端辺のうち、1つの端辺が入力側、残りの3つの端辺がそれぞれ出力側1～出力側3となっている。なお、図264には、図面の見やすさから、各種電子部品を省略するとともに、一部のシルク印刷を省略して示した。

40

【2328】

本実施形態における扉枠3の各装飾基板は、上述したように、細長い帯板状に形成されており、LED定電流駆動回路を1つ備えるものと、LED定電流駆動回路を2つ備えるものがある。扉枠3の各装飾基板におけるLED定電流駆動回路の配置方法はほぼ同一であるため、ここでは、LED定電流駆動回路を2つ備える、上下に延びた細長い帯板状に形成される左サイド下装飾基板402bと、半円弧状を有する細長い帯板状に形成される皿中央上装飾基板314と、について説明する。

【2329】

50

[ 左サイド下装飾基板 ]

左サイド下装飾基板 402b は、図 263 ( a ) に示すように、LED 定電流駆動回路 402ba, 402bb、10 個のフルカラー LED である hdLED1 ~ hdLED10 等を備えている。10 個のフルカラー LED である hdLED1 ~ hdLED10 は、パチンコ機 1 の正面側となる左サイド下装飾基板 402b の LED 実装面 402bx に実装されているのに対して、LED 定電流駆動回路 402ba, 402bb は、パチンコ機 1 の背面側となる左サイド下装飾基板 402b の LED 非実装面 402by に実装されている。なお、左サイド下装飾基板 402b の LED 実装面 402bx における上端辺側には、左サイド上装飾基板 402a と電気配線を接続するためのコネクタ LDUCN が実装され、左サイド下装飾基板 402b の LED 非実装面 402by における下端辺側には、扉枠副中継基板 105 と電気配線を接続するためのコネクタ LDLCN が実装されている。

10

【 2330 】

左サイド下装飾基板 402b の LED 実装面 402bx, LED 非実装面 402by には、フルカラー LED、抵抗、IC、コネクタ等の電子部品を半田付けするための電極（いわゆるパッド）、スルーホール、テストパッド、ランド等を除いた全域において、白色のレジスト液が塗布されて形成される白色塗膜（以下、単に「ベタ塗りされた白色のレジスト」と記載する場合がある。）により白色のレジスト層が形成されている。本実施形態では、左サイド下装飾基板 402b の LED 実装面 402bx にベタ塗りされた白色のレジストにより、フルカラー LED である hdLED1 ~ hdLED10 の発光による前方（つまりパチンコ機 1 の正面側）への反射率を高めることができるようになっている。

20

【 2331 】

左サイド下装飾基板 402b の LED 実装面 402bx にベタ塗りされた白色のレジスト上には、フルカラー LED である hdLED1 ~ hdLED10 と対応する部品番号と、フルカラー LED である hdLED1 ~ hdLED10 を配置する位置を示す領域と、がシルク印刷として全く印刷されていない。また、左サイド下装飾基板 402b の LED 実装面 402bx には、左サイド下装飾基板 402b の基板管理番号が白色のレジストによる抜き文字としても形成されていない。

【 2332 】

これは、フルカラー LED と対応する部品番号、及びフルカラー LED を配置する位置を示す領域により、フルカラー LED である hdLED1 ~ hdLED10 の発光による左サイド下装飾基板 402b の LED 実装面 402bx における反射率が低下することを防止している。したがって、フルカラー LED である hdLED1 ~ hdLED10 の発光による左サイド下装飾基板 402b の LED 実装面 402bx における反射率が低下することを防止することができる。

30

【 2333 】

また、扉枠 3 に設けられる図 75 に示した扉枠左サイド装飾体 404 は、上述したように、左サイドインナーレンズ 403 の前側を覆うように扉枠左サイドベース 401 に取付けられているため、扉枠左サイド装飾体 404 の後方に左サイドインナーレンズ 403 が取付けられている。左サイドインナーレンズ 403 は、上述したように、透明に形成され、レンズカットが施されて（多面体に形成されて）光を乱屈折することができるように形成されており、左サイドインナーレンズ 403 の後方に配置される扉枠左サイド装飾基板 402 の表面（実装面）に実装されている複数の LED が遊技者側から明確に視認し難くなっている。パチンコ機 1 の前方に着座した遊技者が頭（顔）を動かすことで頭（顔）の方向により視線が変化して、仮に、扉枠左サイド装飾体 404 に備える左サイド下装飾基板 402b の LED 実装面 402bx を遊技者が視認することができる場合であっても、そもそも、左サイド下装飾基板 402b の LED 実装面 402bx にベタ塗りされた白色のレジスト上には、フルカラー LED である hdLED1 ~ hdLED10 と対応する部品番号と、フルカラー LED である hdLED1 ~ hdLED10 を配置する位置を示す領域と、がシルク印刷として全く印刷されていないため、遊技者にとって遊技と全く関係

40

50

を持たないフルカラーLEDと対応する部品番号、及びフルカラーLEDを配置する位置を示す領域が遊技者に視認されることを防止している。したがって、フルカラーLEDであるhdLED1～hdLED10を特定する番号（つまり、フルカラーLEDであるhdLED1～hdLED10と対応する部品番号）やフルカラーLEDであるhdLED1～hdLED10の実装位置を示す補助線（つまり、フルカラーLEDであるhdLED1～hdLED10を配置する位置を示す領域）を遊技者に視認困難とすることができる。

#### 【2334】

なお、左サイド下装飾基板402bのLED実装面402bxにベタ塗りされた白色のレジスト上には、コネクタLDLCNと対応する部品番号と、コネクタLDLCNを配置する位置を示す領域と、がシルク印刷として全く印刷されていない。これにより、遊技者にとって遊技と全く関係を持たないコネクタLDLCNと対応する部品番号、コネクタLDLCNを配置する位置を示す領域が遊技者に視認されることを防止している。

#### 【2335】

また、左サイド下装飾基板402bのLED実装面402bxには、上述したように、ベタ塗りされた白色のレジストにより白色のレジスト層が形成されている。フルカラーLEDであるhdLED1～hdLED10は、それぞれのパッケージが白色（白色と同色であると認められる色）の樹脂製であるとともに、コネクタLDUCNは、そのハウジングが白色（ナチュラル色とも言われ、白色（ナチュラル色）と同色であると認められる色）の樹脂製である。つまり、左サイド下装飾基板402bのLED実装面402bxには、その全体が覆われる（ベタ塗りされる）白色のレジストと同一色（同色であると認められる色）のパッケージを有する電子部品であるフルカラーLEDであるhdLED1～hdLED10と、その全体が覆われる（ベタ塗りされる）白色のレジストと同一色（同色であると認められる色）のハウジングを有するコネクタLDUCNと、が実装されている。このように、本実施形態では、白色を有していない図示しない抵抗やコンデンサ等の電子部品や、白色を有していないコネクタは、左サイド下装飾基板402bのLED実装面402bxに全く実装されていない。換言すると、白色を有していない抵抗及びコンデンサ等の電子部品や、白色を有していないコネクタは、フルカラーLEDの発光によるLED実装面における反射率が低下するものであるため、LED実装面に全く実装されていない。

#### 【2336】

また、左サイド下装飾基板402bのLED実装面402bxには、左サイド下装飾基板402bの基板管理番号が箔抜き文字（つまり、配線パターンが形成される層（銅プレーン）において銅箔である配線パターンで文字を作りその周囲の銅箔を抜いて形成される抜き文字）として形成されており、左サイド下装飾基板402bのLED実装面402bxにベタ塗りされる白色のレジストによりその箔抜き文字が覆われている。この箔抜き文字を形成する配線パターンは、電子部品と電気的に絶縁されて形成されている。なお、左サイド下装飾基板402bの基板管理番号は、左サイド下装飾基板402bのLED実装面402bxに代えて、左サイド下装飾基板402bのLED非実装面402byに箔抜き文字（つまり、配線パターンが形成される層（銅プレーン）において銅箔である配線パターンで文字を作りその周囲の銅箔を抜いて形成される抜き文字）として形成されていてもよいし、左サイド下装飾基板402bのLED実装面402bxと左サイド下装飾基板402bのLED非実装面402byとに箔抜き文字（つまり、配線パターンが形成される層（銅プレーン）において銅箔である配線パターンで文字を作りその周囲の銅箔を抜いて形成される抜き文字）としてそれぞれ形成されていてもよい。また、左サイド下装飾基板402bのLED実装面402bx、LED非実装面402byは、後述するように、ベタアースとして形成されている。このため、左サイド下装飾基板402bの基板管理番号は、箔抜き文字（つまり、配線パターンが形成される層（銅プレーン）において銅箔である配線パターンで文字を作りその周囲の銅箔を抜いて形成される抜き文字）として形成せずに、LED実装面402bxのベタアースとLED非実装面402byのベタアース

10

20

30

40

50

とのうち、いずれか一方の面又は両方の面において文字を抜いた抜き文字として形成されていてもよい。

【2337】

これに対して、左サイド下装飾基板402bのLED非実装面402byにベタ塗りされた白色のレジスト上には、LED定電流駆動回路402baを構成する定電流駆動回路402bax、最大電流設定回路402bayの抵抗 $R_r$ 、 $R_b$ 、 $R_g$ 、各種分散抵抗等の電子部品を配置する位置を示す領域がシルク印刷として黄色の実線（又は、黒色の実線）によりそれぞれ印刷されているとともに、これらの領域近傍に電子部品と対応する部品番号がシルク印刷として黄色（又は、黒色）でそれぞれ印刷されている。具体的には、例えば、定電流駆動回路402baxを配置する位置を示す領域がシルク印刷として黄色の実線（又は、黒色の実線）LSLK a（図264（a）を参照。）で左サイド下装飾基板402bのLED非実装面402byにベタ塗りされた白色のレジスト上に印刷されているとともに、この領域LSLK aの近傍であって上方に定電流駆動回路402baxと対応する部品番号であるIC1（図264（a）を参照。）がシルク印刷として黄色の実線（又は、黒色の実線）で左サイド下装飾基板402bのLED非実装面402byにベタ塗りされた白色のレジスト上に印刷されている。そして、最大電流設定回路402bayの抵抗 $R_r$ 、 $R_b$ 、 $R_g$ を配置する位置を示す領域がシルク印刷として黄色の実線（又は、黒色の実線）LSLK b、LSLK c、LSLK d（図264（a）を参照。）で左サイド下装飾基板402bのLED非実装面402byにベタ塗りされた白色のレジスト上にそれぞれ印刷されているとともに、これらの領域LSLK b、LSLK c、LSLK dの近傍であって右方に、最大電流設定回路402bayの抵抗 $R_r$ 、 $R_b$ 、 $R_g$ と対応する部品番号であるR1、R2、R3（図264（a）を参照。）がシルク印刷として黄色（又は、黒色）で左サイド下装飾基板402bのLED非実装面402byにベタ塗りされた白色のレジスト上にそれぞれ印刷されている。

【2338】

また、左サイド下装飾基板402bのLED非実装面402byにベタ塗りされた白色のレジスト上には、左サイド下装飾基板402bのLED実装面402bxに実装されるフルカラーLEDであるhdLED1～hdLED10と対応する領域がシルク印刷として黄色の鎖線（又は、黒色の鎖線）LSLK1～LSLK10（図264（a）には、フルカラーLEDであるhdLED4、hdLED5と対応する鎖線LSLK4、LSLK5のみそれぞれ表した。）でそれぞれ印刷されているとともに、これらの領域LSLK1～LSLK10の近傍であって上方又は下方にフルカラーLEDであるhdLED1～hdLED10と対応する部品番号（図264（a）には、フルカラーLEDであるhdLED4、hdLED5と対応する部品番号であるLED4、LED5のみそれぞれ表した。）がシルク印刷として黄色（又は、黒色）でそれぞれ印刷されている。

【2339】

なお、左サイド下装飾基板402bのLED非実装面402byにベタ塗りされた白色のレジスト上には、左サイド下装飾基板402bのLED実装面402bxに実装されるコネクタLDLCNを配置する位置を示す領域がシルク印刷として図示しない黄色の鎖線（又は、黒色の鎖線）で印刷されているとともに、この領域の近傍にコネクタLDLCNと対応する部品番号がシルク印刷として図示しない黄色（又は、黒色）で印刷されている。

【2340】

また、左サイド下装飾基板402bのLED非実装面402byに実装される抵抗及びコンデンサ等は白色を有していないし、また1つの半導体チップ上に集積された定電流駆動回路402bax（402bbx）はそのパッケージが黒色の樹脂製であり、またコネクタLDLCNはそのハウジングが黒色、茶色、又は青色のうちいずれかの色を有する樹脂製である。このように、白色を有していない抵抗、コンデンサ、及びIC等の電子部品や、白色を有していないコネクタは、フルカラーLEDの発光による反射率が低下するものであるため、LED非実装面に実装されている。

## 【 2 3 4 1 】

更に、左サイド下装飾基板 4 0 2 b の L E D 非実装面 4 0 2 b y には、左サイド下装飾基板 4 0 2 b の L E D 実装面 4 0 2 b x に実装されるフルカラー L E D である h d L E D 1 ~ h d L E D 1 0 への点灯検査を個別に行う（例えば、1つのフルカラー L E D を構成する、赤色（R）に発光する L E D 素子、緑色（G）に発光する L E D 素子、及び青色（B）に発光する L E D 素子に対して、L E D 素子ごとに行う）ことができる図示しない複数のチェックピンが配線パターンに接続されるテストパッド（又は、スルーホール）として形成され、複数のチェックピンの近傍に複数のチェックピンのそれぞれと対応する部品番号が、左サイド下装飾基板 4 0 2 b の L E D 非実装面 4 0 2 b y にベタ塗りされた白色のレジスト上に、シルク印刷として図示しない黄色（又は、黒色）で印刷されている。複数のチェックピンは、白色のレジストが塗られていない。これにより、検査を行う作業者が図示しないプローブをチェックピンに接触させることで図示しないプローブとチェックピンとが電氣的に接続されて導通する状態となって各種検査を行うことができる。なお、複数のチェックピンには、定電流駆動回路 4 0 2 b a x や定電流駆動回路 4 0 2 b b x へのシリアルデータの内容を確認することができるものもある。

10

## 【 2 3 4 2 】

なお、実施形態では、フルカラー L E D の発光による L E D 実装面における反射率が低下する白色を有していない抵抗及びコンデンサ等の電子部品や、白色を有していないコネクタは、フルカラー L E D の発光による L E D 実装面における反射率が低下するものであるため、L E D 実装面に全く実装されていなかったが、フルカラー L E D の発光による L E D 実装面のうち、前方に配置される部材と対応する領域が L E D 実装面における反射率に寄与することが困難である場合には、その領域に、白色を有していない抵抗及びコンデンサ等の電子部品や、白色を有していないコネクタを配置してもよい。この場合、L E D 非実装面にベタ塗りされた白色のレジスト上には、電子部品やコネクタを配置する位置を示す領域がシルク印刷として図示しない黄色の鎖線（又は、黒色の鎖線）で印刷されるとともに、この領域の近傍に、電子部品やコネクタと対応する部品番号がシルク印刷として図示しない黄色（又は、黒色）で印刷される。

20

## 【 2 3 4 3 】

左サイド下装飾基板 4 0 2 b の L E D 実装面 4 0 2 b x 、 L E D 非実装面 4 0 2 b y は、電子部品やコネクタなどのランドパターンや配線パターンを除く領域をグランド（G N D ）に接地する、いわゆるベタアースとして形成されている。左サイド下装飾基板 4 0 2 b の L E D 実装面 4 0 2 b x に形成されるベタアースと、左サイド下装飾基板 4 0 2 b の L E D 非実装面 4 0 2 b y に形成されるベタアースは、図示しない複数のスルーホールにより電氣的に接続されている。

30

## 【 2 3 4 4 】

左サイド下装飾基板 4 0 2 b は、上述したように、上下に延びた細長い帯板状に形成されているため、左サイド下装飾基板 4 0 2 b の L E D 実装面 4 0 2 b x から見て、左サイド下装飾基板 4 0 2 b の左端辺 4 0 2 b e g 1 から右端辺 4 0 2 b e g 2 までに亘る幅寸法が定電流駆動回路 4 0 2 b a x , 4 0 2 b b x のランドパターンの左端辺から右端辺までの幅寸法の約 1 . 7 8 倍程度しかない。このため、左サイド下装飾基板 4 0 2 b の左端辺 4 0 2 b e g 1 と右端辺 4 0 2 b e g 2 とに平行となるように定電流駆動回路 4 0 2 b a x , 4 0 2 b b x のランドパターンの端辺を配置すると、定電流駆動回路 4 0 2 b a x , 4 0 2 b b x のランドパターンの端辺と、左サイド下装飾基板 4 0 2 b の左端辺 4 0 2 b e g 1 又は右端辺 4 0 2 b e g 2 と、の距離寸法が極めて短くなるため、その端辺に配列されたランドパターンの各リードパッドから配線パターンを引き出そうとしても、配線パターンのパターン幅、配線パターンの隣り合う間隔に最小距離寸法の制限があるため、その端辺に配列されたランドパターンの各リードパッドからすべての配線パターンを引き出すことが困難となる。

40

## 【 2 3 4 5 】

そこで、本実施形態では、定電流駆動回路 4 0 2 b a x , 4 0 2 b b x のランドパター

50

ンの端辺を、左サイド下装飾基板402bの左端辺402beg1と右端辺402beg2とに対して、45度傾斜した状態として配置するという構成を採用した。

【2346】

本実施形態では、このような配置を採用することにより、左サイド下装飾基板402bのLED非実装面402byから見て、定電流駆動回路402bax, 402bbxの4端辺のうち、右下端辺が入力側の端子となるよう左サイド下装飾基板402bの左端辺402beg1寄りに配置することにより、入力側の端子は、図262に示した、扉枠側第2シリアル系統(発光データSDAT2、クロック信号CLK2)、直流+12V、及びグランド(GND)、最大電流設定回路402bay, 402bbyの抵抗Rr, Rgが入力され、左下端辺、左上端辺、及び右上端辺がそれぞれ主として出力側1の端子~出力側3の端子となり、出力側1の端子~出力側3の端子は、図262に示した、出力チャンネルLR1~LR8, LG1~LG8, LB1~LB8、及び扉枠側第2シリアル系統(発光データSDAT2、クロック信号CLK2)等を出力する。なお、出力側1の端子は、最大電流設定回路402bay, 402bbyの抵抗Rbが入力される端子を有し、出力側2及び出力側3は、グランド(GND)が入力される端子を有している。

10

【2347】

また、このような配置を採用したことにより、定電流駆動回路402bax, 402bbxのランドパターンの4端辺のうち、2端辺を左サイド下装飾基板402bの左端辺402beg1に対して45度傾斜した状態として配置することができるとともに、残りの2端辺を左サイド下装飾基板402bの右端辺402beg2に対して45度傾斜した状態として配置することができる。これにより、定電流駆動回路402bax, 402bbxのランドパターンの4端辺に配列されたランドパターンの各リードパッドから、配線パターンのパターン幅、配線パターンの隣り合う間隔に最小距離寸法の制限を受けても、すべての配線パターンを引き出すことができる。したがって、上下に延びた細長い帯板状に形成される左サイド下装飾基板402bにおいて定電流駆動回路402bax, 402bbxから配線(配線パターン)が引き出される領域を確保することができる。

20

【2348】

また、このような配置を採用したことにより、8個のフルカラーLEDであるhdLED1~hdLED8のうち、4個のフルカラーLEDであるhdLED1~hdLED4から構成されるグループ1と、4個のフルカラーLEDであるhdLED5~hdLED8から構成されるグループ2と、の間に定電流駆動回路402baxを配置することができるため、定電流駆動回路402baxからグループ1とグループ2とへの配線パターンを引き回す際に、その長さを均等に形成することができる。これにより、グループ1とグループ2とへの配線パターンを引き回す長さがグループ1又はグループ2のいずれか一方のグループに偏って長くなったり、短くなったりするということを防ぐことができるため、アートワークにおいて配線パターンの配置や引き回しの効率を高めることができる。

30

【2349】

また、このような配置を採用したことにより、定電流駆動回路402baxを、左サイド下装飾基板402bのLED非実装面402byにおける上下方向の中央部分(図263(a)のフルカラーLEDであるhdLED6が配置される部分)と比べて下側寄りに配置することができるとともに、定電流駆動回路402bbxを、左サイド下装飾基板402bのLED非実装面402byにおける上下方向の中央部分(図263(a)のフルカラーLEDであるhdLED6が配置される部分)と比べて上側寄りであって、定電流駆動回路402baxにより発光制御されるグループ2に構成されるフルカラーLEDであるhdLED8の上方に配置することができる。これにより、定電流駆動回路402baxから、8個のフルカラーLEDであるhdLED1~hdLED8への配線パターンの引き回し用の領域を左サイド下装飾基板402bに確保することができるとともに、定電流駆動回路402bbxから、2個のフルカラーLEDであるhdLED9, hdLED10及び図262に示した5個の左サイド上装飾基板402aに備えるフルカラーLEDであるhuLED1~huLED5への配線パターンの引き回し用の領域を左サイド下

40

50

装飾基板 402b に確保することができる。

【2350】

なお、本実施形態では、最大電流設定回路 402bay, 402bby の抵抗  $R_r$ ,  $R_g$ ,  $R_b$  のほかに、図示しないコンデンサが左サイド下装飾基板 402b の LED 非実装面 402by にハンダ付けされている。抵抗  $R_r$ ,  $R_g$ ,  $R_b$ 、及び図示しないコンデンサは、平面形状が長方形の表面実装型 (SMD) であり、いわゆる EIA 形式で 0805 (呼称で 2012、横の長さ: 2.0mm、縦の長さ: 1.25mm) である。つまり、抵抗  $R_r$ ,  $R_g$ ,  $R_b$ 、及び図示しないコンデンサの大きさは、定電流駆動回路 402bax, 402bbx の大きさ (横の長さ: 6.0mm、縦の長さ: 6.0mm) と比べて極めて小さい。このため、抵抗  $R_r$ ,  $R_g$ ,  $R_b$ 、及び図示しないコンデンサは、定電流駆動回路 402bax, 402bbx と異なり、抵抗  $R_r$ ,  $R_g$ ,  $R_b$  は、その長手方向の一端辺が左サイド下装飾基板 402b の左端辺 402beg1 と右端辺 402beg2 とに対して平行となるように配置され、図示しないコンデンサは、その長手方向の一端辺が左サイド下装飾基板 402b の左端辺 402beg1 と右端辺 402beg2 とに対して垂直となるように配置されている。換言すると、ランドパターンの端辺が左サイド下装飾基板 402b の左端辺 402beg1 と右端辺 402beg2 とに対して 45 度傾斜した状態として配置される定電流駆動回路 402bax, 402bbx の各端辺と、抵抗  $R_r$ ,  $R_g$ ,  $R_b$ 、及び図示しないコンデンサの長手方向の一端辺と、が非平行となるように、左サイド下装飾基板 402b の LED 非実装面 402by にそれぞれ配置されている。

【2351】

また、扉枠 3 の各装飾基板における LED 定電流駆動回路の配置方法は、上述したように、定電流駆動回路のランドパターンの端辺を、装飾基板の左端辺と右端辺とに対して 45 度傾斜した状態として配置した、ほぼ同一となっているものの、扉枠トップ装飾体 453 の扉枠トップ中央装飾基板 455、扉枠トップ左装飾基板 456、及び扉枠トップ右装飾基板 457 は、扉枠 3 の他の装飾基板と異なり、扉枠トップ中央装飾基板 455、扉枠トップ左装飾基板 456、及び扉枠トップ右装飾基板 457 が扉枠トップ装飾体 453 に配置された状態において装飾基板の上端辺から下端辺までに亘る幅寸法が大きいいため、定電流駆動回路のランドパターンの端辺を、扉枠トップ中央装飾基板 455、扉枠トップ左装飾基板 456、及び扉枠トップ右装飾基板 457 の上端辺と下端辺とに平行となるよう配置されている。つまり、本実施形態では、定電流駆動回路のランドパターンの端辺が装飾基板の端辺と平行となるものと、定電流駆動回路のランドパターンの端辺が装飾基板の端辺と非平行となるものと、が混在している。本実施形態では、扉枠トップ中央装飾基板 455 は、自身に備える 11 個のフルカラー LED に加えて、図示しない 5 個のフルカラー LED が実装される他の中央装飾基板を、図示しない自身に備える 2 つの LED 定電流駆動回路 (第 1 の LED 定電流駆動回路 (第 1 の定電流駆動回路、第 1 の最大電流設定回路)、第 2 の LED 定電流駆動回路 (第 2 の定電流駆動回路、第 2 の最大電流設定回路)) のうち 1 つの LED 定電流駆動回路 (ここでは、第 2 の LED 定電流駆動回路 (第 2 の定電流駆動回路、第 2 の最大電流設定回路)) により図示しない自身に備える 2 つの熱分散回路 (第 1 の定電流駆動回路は第 1 の熱分散回路 (熱分散抵抗)、第 2 の定電流駆動回路は第 2 の熱分散回路 (熱分散抵抗)) を介して直接発光制御し、扉枠トップ左装飾基板 456 は、自身に備える 7 個のフルカラー LED に加えて、図示しない 1 個のフルカラー LED が実装される他の左装飾基板を、図示しない自身に備える 1 つの LED 定電流駆動回路 (定電流駆動回路、最大電流設定回路) により図示しない自身に備える 1 つの熱分散回路 (熱分散抵抗) を介して直接発光制御し、扉枠トップ右装飾基板 457 は、自身に備える 6 個のフルカラー LED に加えて、図示しない 2 個のフルカラー LED が実装される他の右装飾基板を、図示しない自身に備える 1 つの LED 定電流駆動回路 (定電流駆動回路、最大電流設定回路) により図示しない自身に備える 1 つの熱分散回路 (熱分散抵抗) を介して直接発光制御している。そして、他の中央装飾基板は、扉枠トップ装飾体 453 の中央部分に沿うように左右に延びた細長い帯板状に形成され、他の左装飾基板は、扉枠

トップ装飾体 4 5 3 の左側部分に沿うように左右に延びた細長い帯板状に形成され、他の右装飾基板は、扉枠トップ装飾体 4 5 3 の右側部分に沿うように左右に延びた細長い帯板状に形成されている。他の中央装飾基板、他の左装飾基板、及び他の右装飾基板には、熱分散回路（熱分散抵抗）をそれぞれ設ける必要がある。扉枠トップ中央装飾基板 4 5 5 自身に備える熱分散回路（ここでは、第 2 の熱分散回路（熱分散抵抗））と他の中央装飾基板の熱分散回路とは、上述したように、扉枠トップ中央装飾基板 4 5 5 自身に備える第 2 の LED 定電流駆動回路（正確には、第 2 の定電流駆動回路）の発熱を分散することができるという機能に加えて、静電気による電子部品の損傷を防止することができる機能も備えている。また、扉枠トップ左装飾基板 4 5 6 自身に備える熱分散回路と他の左装飾基板の熱分散回路とは、上述したように、扉枠トップ左装飾基板 4 5 6 自身に備える LED 定電流駆動回路（正確には、定電流駆動回路）の発熱を分散することができるという機能に加えて、静電気による電子部品の損傷を防止することができる機能も備えている。また、扉枠トップ右装飾基板 4 5 7 自身に備える熱分散回路と他の右装飾基板の熱分散回路とは、上述したように、扉枠トップ右装飾基板 4 5 7 自身に備える LED 定電流駆動回路（正確には、定電流駆動回路）の発熱を分散することができるという機能に加えて、静電気による電子部品の損傷を防止することができる機能も備えている。

#### 【 2 3 5 2 】

また、定電流駆動回路 4 0 2 b a x , 4 0 2 b b x のランドパターンの端辺を、左サイド下装飾基板 4 0 2 b の左端辺 4 0 2 b e g 1 と右端辺 4 0 2 b e g 2 とに対して 4 5 度傾斜した状態として配置するとともに、10 個のフルカラー LED である h d L E D 1 ~ h d L E D 1 0 を左サイド下装飾基板 4 0 2 b の LED 実装面 4 0 2 b x から見て左サイド下装飾基板 4 0 2 b の右端辺 4 0 2 b e g 2 寄りであって左サイド下装飾基板 4 0 2 b の LED 実装面 4 0 2 b x の上下方向に沿って所定間隔を有して配置するのに対して、定電流駆動回路 4 0 2 b a x , 4 0 2 b b x を左サイド下装飾基板 4 0 2 b の LED 実装面 4 0 2 b x から見て左サイド下装飾基板 4 0 2 b の左端辺 4 0 2 b e g 1 寄りであって左サイド下装飾基板 4 0 2 b の LED 非実装面 4 0 2 b y に配置するという構成を採用した。定電流駆動回路 4 0 2 b a x , 4 0 2 b b x は、上述したように、シンク（吸い込み）タイプであり、各 LED 素子に流れる定電流を吸い込むことにより発熱する。このため、上下に延びた細長い帯板状に形成される左サイド下装飾基板 4 0 2 b においても、定電流駆動回路 4 0 2 b a x , 4 0 2 b b x と、10 個のフルカラー LED である h d L E D 1 ~ h d L E D 1 0 と、を離すことにより、定電流駆動回路 4 0 2 b a x , 4 0 2 b b x による発熱が 10 個のフルカラー LED である h d L E D 1 ~ h d L E D 1 0 に影響が受け難くすることができる。

#### 【 2 3 5 3 】

また、定電流駆動回路 4 0 2 b a x , 4 0 2 b b x のランドパターンの端辺を、左サイド下装飾基板 4 0 2 b の左端辺 4 0 2 b e g 1 と右端辺 4 0 2 b e g 2 とに対して 4 5 度傾斜した状態として配置したことにより、定電流駆動回路 4 0 2 b a x , 4 0 2 b b x のランドパターンの端辺を装飾基板の左端辺と右端辺とに平行となるよう配置するもの（つまり、扉枠トップ装飾体 4 5 3 の扉枠トップ中央装飾基板 4 5 5、扉枠トップ左装飾基板 4 5 6、及び扉枠トップ右装飾基板 4 5 7）と比べて、定電流駆動回路 4 0 2 b a x , 4 0 2 b b x のランドパターンの端辺を装飾基板の左端辺と右端辺とに非平行と配置するものの方が装飾基板の左端辺から右端辺までに亘る幅寸法をより短くすることができる。これにより、遊技盤 5 の左右方向の距離寸法を大きくすることに寄与することができる。

#### 【 2 3 5 4 】

##### [ 皿中央上装飾基板 ]

皿中央上装飾基板 3 1 4 は、図 2 6 3 ( b ) に示すように、LED 定電流駆動回路 3 1 4 a , 3 1 4 b、10 個のフルカラー LED である h L E D 1 ~ h L E D 1 0 等を備えている。10 個のフルカラー LED である h L E D 1 ~ h L E D 1 0 は、演出操作ユニット 3 0 0 の上方へ向かう側となる皿中央上装飾基板 3 1 4 の LED 実装面 3 1 4 x に実装されているのに対して、LED 定電流駆動回路 3 1 4 a , 3 1 4 b は、演出操作ユニット 3

10

20

30

40

50



00の上方へ向かう側となる皿中央上装飾基板314のLED非実装面314yに実装されている。なお、図263(b)に示す皿中央上装飾基板314を左側へ90度回転させて見た場合に(つまり、皿中央上装飾基板314が皿中央上装飾体312aに沿うよう実際に配置された状態)、皿中央上装飾基板314のLED実装面314xにおける上端辺314eg1に沿う右側には、操作部中継基板392と電気配線を接続するためのコネクタHCNが実装されている。

#### 【2355】

皿中央上装飾基板314のLED実装面314x, LED非実装面314yには、フルカラーLED、抵抗、IC、コネクタ等の電子部品を半田付けするための電極(いわゆるパッド)、スルーホール、テストパッド、ランド等を除いた全域において、白色のレジスト液が塗布されて形成される白色塗膜(以下、単に「ベタ塗りされた白色のレジスト」と記載する場合がある。)により白色のレジスト層が形成されている。本実施形態では、皿中央上装飾基板314のLED実装面314xにベタ塗りされた白色のレジストにより、フルカラーLEDであるhLED1~hLED10の発光による前方(つまり演出操作ユニット300の上方へ向かう側)への反射率を高めることができるようになっている。

#### 【2356】

皿中央上装飾基板314のLED実装面314xにベタ塗りされた白色のレジスト上には、フルカラーLEDであるhLED1~hLED10と対応する部品番号と、フルカラーLEDであるhLED1~hLED10を配置する位置を示す領域と、がシルク印刷として全く印刷されていない。また、皿中央上装飾基板314のLED実装面314xには、皿中央上装飾基板314の基板管理番号が白色のレジストによる抜き文字としても形成されていない。

#### 【2357】

これは、フルカラーLEDと対応する部品番号、及びフルカラーLEDを配置する位置を示す領域により、フルカラーLEDであるhLED1~hLED10の発光による皿中央上装飾基板314のLED実装面314xにおける反射率が低下することを防止している。したがって、フルカラーLEDであるhLED1~hLED10の発光による皿中央上装飾基板314のLED実装面314xにおける反射率が低下することを防止することができる。

#### 【2358】

また、扉枠3に設けられる図75に示したユニット前カバー312の皿中央上装飾体312aは、上述したように、皿中央上装飾体312a内に後方から皿中央上インナーレンズ313が取付けられ、皿中央上インナーレンズ313の下方(又は後方)に皿中央上装飾基板314が取付けられている。皿中央上装飾体312aは、上述したように、ユニット前カバー312が透明に形成されているため透明に形成されている。皿中央上インナーレンズ313は、上述したように、透明に形成され、レンズカットが施されて(多面体に形成されて)光を乱屈折することができるように形成されており、皿中央上インナーレンズ313の下方(又は後方)に配置される皿中央上装飾基板314の表面(実装面)に実装されている複数のLEDが遊技者側から明確に視認し難くなっている。パチンコ機1の前方に着座した遊技者が頭(顔)を動かすことで頭(顔)の方向により視線が変化して、仮に、ユニット前カバー312の皿中央上装飾体312aに備える皿中央上装飾基板314のLED実装面314xを遊技者が視認することができる場合であっても、そもそも、皿中央上装飾基板314のLED実装面314xにベタ塗りされた白色のレジスト上には、フルカラーLEDであるhLED1~hLED10と対応する部品番号と、フルカラーLEDであるhLED1~hLED10を配置する位置を示す領域と、がシルク印刷として全く印刷されていないため、遊技者にとって遊技と全く関係を持たないフルカラーLEDと対応する部品番号、及びフルカラーLEDを配置する位置を示す領域が遊技者に視認されることを防止している。したがって、フルカラーLEDであるhLED1~hLED10を特定する番号(つまり、フルカラーLEDであるhLED1~hLED10と対応する部品番号)やフルカラーLEDであるhLED1~hLED10の実装位置を示す補

10

20

30

40

50

助線（つまり、フルカラーLEDであるhLED1～hLED10を配置する位置を示す領域）を遊技者に視認困難とすることができる。

【2359】

なお、皿中央上装飾基板314のLED実装面314xにベタ塗りされた白色のレジスト上には、コネクタHCNと対応する部品番号と、コネクタHCNを配置する位置を示す領域と、がシルク印刷として全く印刷されていない。これにより、遊技者にとって遊技と全く関係を持たないコネクタHCNと対応する部品番号、コネクタHCNを配置する位置を示す領域が遊技者に視認されることを防止している。

【2360】

また、皿中央上装飾基板314のLED実装面314xの全体が白色のレジストにより覆われている。フルカラーLEDであるhLED1～hLED10は、それぞれのパッケージが白色（白色と同色であると認められる色）の樹脂製であるとともに、コネクタHCNは、そのハウジングが白色（ナチュラル色とも言われ、白色（ナチュラル色）と同色であると認められる色）の樹脂製である。つまり、皿中央上装飾基板314のLED実装面314xには、その全体が覆われる（ベタ塗りされる）白色のレジストと同一色（同色であると認められる色）のパッケージを有する電子部品であるフルカラーLEDであるhLED1～hLED10と、その全体が覆われる（ベタ塗りされる）白色のレジストと同一色（同色であると認められる色）のハウジングを有するコネクタHCNとが実装されている。このように、本実施形態では、白色を有していない図示しない抵抗やコンデンサ等の電子部品や、白色を有していないコネクタは、皿中央上装飾基板314のLED実装面314xに全く実装されていない。換言すると、白色を有していない抵抗及びコンデンサ等の電子部品や、白色を有していないコネクタは、フルカラーLEDの発光によるLED実装面における反射率が低下するものであるため、LED実装面に全く実装されていない。

【2361】

また、皿中央上装飾基板314のLED実装面314xには、皿中央上装飾基板314の基板管理番号が箔抜き文字（つまり、配線パターンが形成される層（銅プレーン）において銅箔である配線パターンで文字を作りその周囲の銅箔を抜いて形成される抜き文字）として形成されており、皿中央上装飾基板314のLED実装面314xにベタ塗りされる白色のレジストによりその箔抜き文字が覆われている。この箔抜き文字を形成する配線パターンは、電子部品と電気的に絶縁されて形成されている。なお、皿中央上装飾基板314の基板管理番号は、皿中央上装飾基板314のLED実装面314xに代えて、皿中央上装飾基板314のLED非実装面314yに箔抜き文字（つまり、配線パターンが形成される層（銅プレーン）において銅箔である配線パターンで文字を作りその周囲の銅箔を抜いて形成される抜き文字）として形成されていてもよいし、皿中央上装飾基板314のLED実装面314xと皿中央上装飾基板314のLED非実装面314yとに箔抜き文字（つまり、配線パターンが形成される層（銅プレーン）において銅箔である配線パターンで文字を作りその周囲の銅箔を抜いて形成される抜き文字）としてそれぞれ形成されていてもよい。また、皿中央上装飾基板314のLED実装面314x、LED非実装面314yは、は、後述するように、ベタアースとして形成されている。このため、皿中央上装飾基板314の基板管理番号は、箔抜き文字（つまり、配線パターンが形成される層（銅プレーン）において銅箔である配線パターンで文字を作りその周囲の銅箔を抜いて形成される抜き文字）として形成せずに、LED実装面314xのベタアースとLED非実装面314yのベタアースとのうち、いずれか一方の面又は両方の面において文字を抜いた抜き文字として形成されていてもよい。

【2362】

これに対して、皿中央上装飾基板314のLED非実装面314yにベタ塗りされた白色のレジスト上には、LED定電流駆動回路314aを構成する定電流駆動回路314ax、最大電流設定回路314ayの抵抗 $R_r$ 、 $R_b$ 、 $R_g$ 、各種分散抵抗等の電子部品を配置する位置を示す領域がシルク印刷として図示しない黄色の実線（又は、黒色の実線）によりそれぞれ印刷されているとともに、これらの領域近傍に電子部品と対応する部品番

10

20

30

40

50

号がシルク印刷として図示しない黄色（又は、黒色）でそれぞれ印刷されている。

【 2 3 6 3 】

また、皿中央上装飾基板 3 1 4 の L E D 非実装面 3 1 4 y にベタ塗りされた白色のレジスト上には、皿中央上装飾基板 3 1 4 の L E D 実装面 3 1 4 x に実装されるフルカラー L E D である h L E D 1 ~ h L E D 1 0 と対応する領域がシルク印刷として図示しない黄色の鎖線（又は、黒色の鎖線）H S L K 1 ~ H S L K 1 0 でそれぞれ印刷されているとともに、これらの領域 H S L K 1 ~ H S L K 1 0 の近傍にフルカラー L E D である h L E D 1 ~ h L E D 1 0 と対応する部品番号がシルク印刷として図示しない黄色（又は、黒色）でそれぞれ印刷されている。

【 2 3 6 4 】

なお、皿中央上装飾基板 3 1 4 の L E D 非実装面 3 1 4 y にベタ塗りされた白色のレジスト上には、皿中央上装飾基板 3 1 4 の L E D 実装面 3 1 4 x に実装されるコネクタ H C N を配置する位置を示す領域がシルク印刷として図示しない黄色の鎖線（又は、黒色の鎖線）で印刷されているとともに、この領域の近傍にコネクタ H C N と対応する部品番号がシルク印刷として図示しない黄色（又は、黒色）で印刷されている。

【 2 3 6 5 】

また、皿中央上装飾基板 3 1 4 の L E D 非実装面 3 1 4 y に実装される抵抗及びコンデンサ等は白色を有していないし、また 1 つの半導体チップ上に集積された定電流駆動回路 3 1 4 a x （ 3 1 4 b x ）はそのパッケージが黒色の樹脂製である。このように、白色を有していない抵抗、コンデンサ、及び I C 等の電子部品は、フルカラー L E D の発光による反射率が低下するものであるため、L E D 非実装面に実装されている。

【 2 3 6 6 】

更に、皿中央上装飾基板 3 1 4 の L E D 非実装面 3 1 4 y には、皿中央上装飾基板 3 1 4 の L E D 実装面 3 1 4 x に実装されるフルカラー L E D である h L E D 1 ~ h L E D 1 0 への点灯検査を個別に行う（例えば、1 つのフルカラー L E D を構成する、赤色（ R ）に発光する L E D 素子、緑色（ G ）に発光する L E D 素子、及び青色（ B ）に発光する L E D 素子に対して、L E D 素子ごとに行う）ことができる図示しない複数のチェックピンが配線パターンに接続されるテストパッド（又は、スルーホール）として形成され、複数のチェックピンの近傍に複数のチェックピンのそれぞれと対応する部品番号が、皿中央上装飾基板 3 1 4 の L E D 非実装面 3 1 4 y にベタ塗りされた白色のレジスト上に、シルク印刷として図示しない黄色（又は、黒色）で印刷されている。複数のチェックピンは、白色のレジストが塗られていない。これにより、検査を行う作業者が図示しないプローブをチェックピンに接触させることで図示しないプローブとチェックピンとが電氣的に接続されて導通する状態となって各種検査を行うことができる。なお、複数のチェックピンには、定電流駆動回路 3 1 4 a x や定電流駆動回路 3 1 4 b x へのシリアルデータの内容を確認することができるものもある。

【 2 3 6 7 】

皿中央上装飾基板 3 1 4 の L E D 実装面 3 1 4 x 、 L E D 非実装面 3 1 4 y は、電子部品やコネクタなどのランドパターンや配線パターンを除く領域をグラウンド（ G N D ）に接地する、いわゆるベタアースとして形成されている。皿中央上装飾基板 3 1 4 の L E D 実装面 3 1 4 x に形成されるベタアースと、皿中央上装飾基板 3 1 4 の L E D 非実装面 3 1 4 y に形成されるベタアースは、図示しない複数のスルーホールにより電氣的に接続されている。

【 2 3 6 8 】

なお、本実施形態では、フルカラー L E D の発光による L E D 実装面における反射率が低下する白色を有していない抵抗及びコンデンサ等の電子部品や、白色を有していないコネクタは、フルカラー L E D の発光による L E D 実装面における反射率が低下するものであるため、L E D 実装面に全く実装されていなかったが、フルカラー L E D の発光による L E D 実装面のうち、前方に配置される部材と対応する領域が L E D 実装面における反射率に寄与することが困難である場合には、その領域に、白色を有していない抵抗及びコン

10

20

30

40

50

デンサ等の電子部品や、白色を有していないコネクタを配置してもよい。この場合、LED非実装面にベタ塗りされた白色のレジスト上には、電子部品やコネクタを配置する位置を示す領域がシルク印刷として図示しない黄色の鎖線（又は、黒色の鎖線）で印刷されるとともに、この領域の近傍に、電子部品やコネクタと対応する部品番号がシルク印刷として図示しない黄色（又は、黒色）で印刷される。

【2369】

皿中央上装飾基板314は、上述したように、半円弧状を有する細長い帯板状に形成されているため、図263(b)に示す皿中央上装飾基板314を左側へ90度回転させて見た場合に（つまり、皿中央上装飾基板314が皿中央上装飾体312aに沿うよう実際に配置された状態）、皿中央上装飾基板314のLED実装面314xにおける上端辺314eg1から下端辺314eg2までに亘る幅寸法が定電流駆動回路314ax, 314bxのランドパターンの左端辺から右端辺までの幅寸法の約1.78倍程度しかない。このため、皿中央上装飾基板314の上端辺314eg1と下端辺314eg2とに平行となるように定電流駆動回路314ax, 314bxのランドパターンの端辺を配置すると、定電流駆動回路314ax, 314bxのランドパターンの端辺と、皿中央上装飾基板314の上端辺314eg1又は下端辺314eg2と、の距離寸法が極めて短くなるため、その端辺に配列されたランドパターンの各リードパッドから配線パターンを引き出そうとしても、配線パターンのパターン幅、配線パターンの隣り合う間隔に最小距離寸法の制限があるため、その端辺に配列されたランドパターンの各リードパッドからすべての配線パターンを引き出すことが困難となる。

【2370】

そこで、本実施形態では、定電流駆動回路314ax, 314bxのランドパターンの端辺を、皿中央上装飾基板314の上端辺314eg1と下端辺314eg2とに対して、45度傾斜した状態として配置するという構成を採用した。

【2371】

本実施形態では、このような配置を採用することにより、皿中央上装飾基板314のLED非実装面314yから見て、定電流駆動回路314ax, 314bxの4端辺のうち、左下端辺が入力側の端子となるよう皿中央上装飾基板314の上端辺314eg1寄りに配置することにより、入力側の端子は、図260に示した、扉枠側第1シリアル系統（発光データSDAT1、クロック信号CLK1）、直流+12V、及びグランド（GND）、最大電流設定回路314ay, 314byの抵抗Rr, Rgが入力され、左上端辺、右上端辺、及び右下端辺がそれぞれ主として出力側1の端子～出力側3の端子となり、出力側1の端子～出力側3の端子は、上述した、出力チャンネルLR1～LR8, LG1～LG8, LB1～LB8、及び扉枠側第1シリアル系統（発光データSDAT1、クロック信号CLK1）等を入力する。なお、出力側1の端子は、最大電流設定回路314ay, 314byの抵抗Rbが入力される端子を有し、出力側2及び出力側3は、グランド（GND）が入力される端子を有している。

【2372】

また、このような配置を採用したことにより、定電流駆動回路314ax, 314bxのランドパターンの4端辺のうち、2端辺を皿中央上装飾基板314の上端辺314eg1に対して45度傾斜した状態として配置することができるとともに、残りの2端辺を皿中央上装飾基板314の下端辺314eg2に対して45度傾斜した状態として配置することができる。これにより、定電流駆動回路314ax, 314bxのランドパターンの4端辺に配列されたランドパターンの各リードパッドから、配線パターンのパターン幅、配線パターンの隣り合う間隔に最小距離寸法の制限を受けても、すべての配線パターンを引き出すことができる。したがって、半円弧状を有する細長い帯板状に形成される皿中央上装飾基板314において定電流駆動回路314ax, 314bxから配線（配線パターン）が引き出される領域を確保することができる。

【2373】

また、このような配置を採用したことにより、8個のフルカラーLEDであるhLED

1 ~ h L E D 8のうち、4個のフルカラーLEDであるh L E D 1 ~ h L E D 4から構成されるグループ1と、4個のフルカラーLEDであるh L E D 5 ~ h L E D 8から構成されるグループ2と、の間に定電流駆動回路3 1 4 a xを配置することができるため、定電流駆動回路3 1 4 a xからグループ1とグループ2とへの配線パターンを引き回す際に、その長さを均等に形成することができる。これにより、グループ1とグループ2とへの配線パターンを引き回す長さがグループ1又はグループ2のいずれか一方のグループに偏って長くなったり、短くなったりするということを防ぐことができるため、アートワークにおいて配線パターンの配置や引き回しの効率を高めることができる。

#### 【 2 3 7 4 】

また、このような配置を採用したことにより、図2 6 3 ( b )に示す皿中央上装飾基板3 1 4を左側へ9 0度回転させて見た場合に(つまり、皿中央上装飾基板3 1 4が皿中央上装飾体3 1 2 aに沿うよう実際に配置された状態)、定電流駆動回路3 1 4 a xを、皿中央上装飾基板3 1 4のLED非実装面3 1 4 yにおける半円弧状中央部分(図2 6 3 ( b )のフルカラーLEDであるh L E D 6が配置される部分)と比べて右側寄りに配置することができるとともに、定電流駆動回路3 1 4 b xを、皿中央上装飾基板3 1 4のLED非実装面3 1 4 yにおける半円弧状中央部分(図2 6 3 ( b )のフルカラーLEDであるh d L E D 6が配置される部分)と比べて左側寄りであって、定電流駆動回路3 1 4 a xにより発光制御されるグループ2に構成されるフルカラーLEDであるh L E D 8の左方に配置することができる。これにより、定電流駆動回路3 1 4 a xから、8個のフルカラーLEDであるh L E D 1 ~ h L E D 8への配線パターンの引き回し用の領域を皿中央上装飾基板3 1 4に確保することができるとともに、定電流駆動回路3 1 4 b xから、2個のフルカラーLEDであるh L E D 9, h L E D 1 0への配線パターンの引き回し用の領域を皿中央上装飾基板3 1 4に確保することができる。

#### 【 2 3 7 5 】

なお、本実施形態では、最大電流設定回路3 1 4 a y, 3 1 4 b yの抵抗R r, R g, R bのほかに、図示しないコンデンサが皿中央上装飾基板3 1 4のLED非実装面3 1 4 yにハンダ付けされている。抵抗R r, R g, R b、及び図示しないコンデンサは、平面形状が長方形の表面実装型(SMD)であり、いわゆるE I A形式で0 8 0 5(呼称で2 0 1 2、横の長さ: 2. 0 mm、縦の長さ: 1. 2 5 mm)である。つまり、抵抗R r, R g, R b、及び図示しないコンデンサの大きさは、定電流駆動回路3 1 4 a x, 3 1 4 b xの大きさ(横の長さ: 6. 0 mm、縦の長さ: 6. 0 mm)と比べて極めて小さい。このため、抵抗R r, R g, R b、及び図示しないコンデンサは、定電流駆動回路3 1 4 a x, 3 1 4 b xと異なり、抵抗R r, R g, R bは、その長手方向の一端辺が皿中央上装飾基板3 1 4の上端辺3 1 4 e g 1と下端辺3 1 4 e g 2とに対して平行となるように配置され、図示しないコンデンサは、その長手方向の一端辺が皿中央上装飾基板3 1 4の上端辺3 1 4 e g 1と下端辺3 1 4 e g 2とに対して垂直となるように配置されている。換言すると、ランドパターンの端辺が皿中央上装飾基板3 1 4の上端辺3 1 4 e g 1と下端辺3 1 4 e g 2とに対して4 5度傾斜した状態として配置される定電流駆動回路3 1 4 a x, 3 1 4 b xの各端辺と、抵抗R r, R g, R b、及び図示しないコンデンサの長手方向の一端辺と、が非平行となるように、皿中央上装飾基板3 1 4のLED非実装面3 1 4 yにそれぞれ配置されている。

#### 【 2 3 7 6 】

また、定電流駆動回路3 1 4 a x, 3 1 4 b xのランドパターンの端辺を、皿中央上装飾基板3 1 4の上端辺3 1 4 e g 1と下端辺3 1 4 e g 2とに対して4 5度傾斜した状態として配置するとともに、1 0個のフルカラーLEDであるh L E D 1 ~ h L E D 1 0を皿中央上装飾基板3 1 4のLED実装面3 1 4 xから見て皿中央上装飾基板3 1 4の下端辺3 1 4 e g 2寄りであって皿中央上装飾基板3 1 4のLED実装面3 1 4 xの半円弧状に沿って所定間隔を有して配置するのに対して、定電流駆動回路3 1 4 a x, 3 1 4 b xを皿中央上装飾基板3 1 4のLED実装面3 1 4 xから見て皿中央上装飾基板3 1 4の上端辺3 1 4 e g 1寄りであって皿中央上装飾基板3 1 4のLED非実装面3 1 4 yに配置

10

20

30

40

50

するという構成を採用した。定電流駆動回路314ax, 314bxは、左サイド下装飾基板402bの定電流駆動回路402bax, 402bbxと同様、上述したように、シンク(吸い込み)タイプであり、各LED素子に流れる定電流を吸い込むことにより発熱する。このため、半円弧状を有する細長い帯板状に形成される中央上装飾基板314においても、定電流駆動回路314ax, 314bxと、10個のフルカラーLEDであるhLED1~hLED10と、を離すことにより、定電流駆動回路314ax, 314bxによる発熱が10個のフルカラーLEDであるhLED1~hLED10に影響が受け難くすることができる。

#### 【2377】

また、定電流駆動回路314ax, 314bxのランドパターンの端辺を、皿中央上装飾基板314の上端辺314eg1と下端辺314eg2とに対して45度傾斜した状態として配置したことにより、定電流駆動回路314ax, 314bxのランドパターンの端辺を装飾基板の左端辺と右端辺とに平行となるよう配置するもの(つまり、扉枠トップ装飾体453の扉枠トップ中央装飾基板455、扉枠トップ左装飾基板456、及び扉枠トップ右装飾基板457)と比べて、定電流駆動回路314ax, 314bxのランドパターンの端辺を装飾基板の左端辺と右端辺とに非平行と配置するものの方が装飾基板の左端辺から右端辺までに亘る幅寸法をより短くすることができる。これにより、演出操作ユニット300の左右方向の距離寸法や前後方向の距離寸法を大きくすることに寄与することができるため、大型の演出操作ユニット300を扉枠3に備えることできるとともに、演出操作ユニット300による発光演出を行うことができる。

#### 【2378】

[定電流駆動回路のICパッケージ底面における属パッド]

左サイド下装飾基板402bの定電流駆動回路402bax, 402bbx、及び皿中央上装飾基板314の定電流駆動回路314ax, 314bxである定電流駆動回路のICパッケージの種類としては、上述したように、平面形状が正方形を有する表面実装型であり、いわゆるVQFNである。ここでは、左サイド下装飾基板402bの定電流駆動回路402baxのICパッケージについて、図264を参照して説明する。

#### 【2379】

定電流駆動回路402baxのICパッケージ底面の中央部分には、金属パッドFPが露出しており、いわゆる、Exposed Pad(以下、「EPad」と記載する。)が形成されている。このICパッケージは、基板にハンダ付けされることで、放熱性と接合性を高くすることができるようになっている。

#### 【2380】

定電流駆動回路402baxのランドパターンには、各リードパッドに加えて、正方形を有するEPad用ランドパターンEPが設けられている。EPad用ランドパターンEPは、左サイド下装飾基板402bのLED非実装面402byのベタアースと電氣的に接続されている。EPad用ランドパターンEPの領域内には、9つのサーマルビアTVが形成格子状に配列されている。これらのサーマルビアTVにより、EPad用ランドパターンEPと、左サイド下装飾基板402bのLED実装面402bxに形成されるベタアースと、が電氣的に接続されることとなる。このため、EPad用ランドパターンEPの領域内には、各リードパッドからの配線パターンを引き出すことができない。

#### 【2381】

定電流駆動回路402baxは、上述したように、シンク(吸い込み)タイプであり、各LED素子に流れる定電流を吸い込むことにより発熱する。つまり、定電流駆動回路402baxの発熱を、EPadからEPad用ランドパターンEPを介して、左サイド下装飾基板402bのLED非実装面402byと、左サイド下装飾基板402bのLED実装面402bxと、に拡散することによって、左サイド下装飾基板402b全体で放熱することができるようになっている。

#### 【2382】

なお、EPad用ランドパターンEPと9つのサーマルビアTVとの関係について簡単

に説明すると、定電流駆動回路のE P a d (金属パッドF P) がE P a d用ランドパターンE Pとハンダ付けされる接合領域は、定電流駆動回路のE P a d (金属パッドF P) に対して50%以上となるように、サーマルビアT Vの数や直径の大きさが選定されている。これにより、定電流駆動回路のE P a d (金属パッドF P) とE P a d用ランドパターンE Pとがハンダ付けされる接合領域が大きくなりすぎずボイドの発生を防止するとともに、この接合領域が小さくなりすぎず安定した接合強度を得ることができるようになっている。なお、E P a d用ランドパターンE Pを格子状に分割して形成することもできるが、この場合においても、ボイドの発生防止と安定した接合強度を得るために、上述したように、定電流駆動回路のE P a d (金属パッドF P) がE P a d用ランドパターンE Pとハンダ付けされる接合領域は、定電流駆動回路のE P a d (金属パッドF P) に対して50%以上となるようにする必要がある。

10

## 【2383】

また、左サイド下装飾基板402bの左端辺402beg1と右端辺402beg2とに平行となるように定電流駆動回路402bax, 402bbxのランドパターンの端辺を配置する場合に対し、定電流駆動回路402bax, 402bbxのランドパターンの端辺を、左サイド下装飾基板402bの左端辺402beg1と右端辺402beg2とに対して、45度傾斜した状態として配置する場合は、定電流駆動回路402baxの発熱に対する放熱効果が高くなる。左サイド下装飾基板402bの左端辺402beg1と右端辺402beg2とに平行となるように定電流駆動回路402bax, 402bbxのランドパターンの端辺を配置する場合は、E P a d用ランドパターンE Pも同じように左サイド下装飾基板402bの左端辺402beg1と右端辺402beg2とに対して、平行に配置され、45度傾斜した状態となるように定電流駆動回路402bax, 402bbxのランドパターンの端辺を配置する場合は、E P a d用ランドパターンE Pも45度傾斜した状態で配置される。E P a d用ランドパターンE P端辺が、左サイド下装飾基板402bの左端辺402beg1と右端辺402beg2とに対して平行に配置されている場合は、E P a d用ランドパターンE P端辺と左サイド下装飾基板402bの左端辺402beg1又は右端辺402beg2と、の距離寸法が短くなり、基板端辺までの距離寸法が短くなっているということは、言い換えれば、基板上の放熱する余地が小さくなっていることになる。一方、E P a d用ランドパターンE P端辺が、左サイド下装飾基板402bの左端辺402beg1と右端辺402beg2とに対して45度傾斜した状態で配置される場合の左サイド下装飾基板402bの左端辺402beg1又は右端辺402beg2と、の距離寸法はE P a d用ランドパターンE Pの頂点と基板端辺との距離は短くなる部分となるがその頂点に接する二辺は基板端辺とは非平行となっているので、基板上の放熱する余地は広いので、E P a d用ランドパターンE P端辺と基板端辺とが平行となっている場合に比べて放熱効果が高いと言える。

20

30

## 【2384】

本実施形態における扉枠3の各装飾基板は、上述したように、細長い帯板状に形成されており、LED定電流駆動回路を1つ備えるものと、LED定電流駆動回路を2つ備えるものと、があり、本実施形態では、例として、上述したように、LED定電流駆動回路を2つ備える、上下に延びた細長い帯板状に形成される左サイド下装飾基板402bと、半円弧状を有する細長い帯板状に形成される皿中央上装飾基板314と、についてそれぞれ説明し、フルカラーLEDと対応する部品番号、及びフルカラーLEDを配置する位置を示す領域により、フルカラーLEDの発光によるLED実装面における反射率が低下することを防止することができるとともに、遊技者にとって遊技と全く関係を持たないフルカラーLEDと対応する部品番号、及びフルカラーLEDを配置する位置を示す領域が遊技者に視認されることを防止することができるという反射率低下等の対策が講じられている点について詳細に説明した。

40

## 【2385】

ここでは、反射率低下等の対策が講じられる本発明の他の構成(以下、「第2乃至第5実施形態に係る反射率低下等の対策の構成」と記載する。)について、図265乃至図2

50

70を参照して詳細に説明する。図265は第2実施形態に係る反射率低下等の対策の構成であり、図266は第3実施形態に係る反射率低下等の対策の構成であり、図267は図265のD'部又は図266のD''部又は図270のD''部におけるLED非実装面から見た拡大図であり、図268は第4実施形態に係る反射率低下等の対策の構成であり、図269は図268のD'''部におけるLED非実装面から見た拡大図であり、図270は第5実施形態に係る反射率低下等の対策の構成である。なお、図265乃至図270では、図263及び図264に示した実施形態(以下、第1実施形態に係る反射率低下等の対策の構成」と記載する。)と同じ機能を奏するものに対しては、同じ符号を付して表した。また、図267には、図面の見やすさから、各種電子部品を省略するとともに、一部のシルク印刷を省略して示した。また、図269には、図面の見やすさから、各種電子部品を省略した。

10

#### 【2386】

演出操作ユニット300内における演出操作リング装飾基板352、中央ボタン装飾基板376、及び外周ボタン装飾基板377と、ハンドルユニット180内におけるハンドル装飾基板184と、には、上述した第1実施形態に係る反射率低下等の対策の構成(フルカラーLEDと対応する部品番号、及びフルカラーLEDを配置する位置を示す領域により、フルカラーLEDの発光によるLED実装面における反射率が低下することを防止することができるとともに、遊技者にとって遊技と全く関係を持たないフルカラーLEDと対応する部品番号、及びフルカラーLEDを配置する位置を示す領域が遊技者に視認されることを防止することができるという反射率低下等の対策が講じられている点)が採用されているが、後述する第2実施形態～第5実施形態に係る反射率低下等の対策の構成が採用されてもよい。

20

#### 【2387】

[第1実施形態に係る反射率低下等の対策の構成と第2実施形態に係る反射率低下等の対策の構成との対比]

第1実施形態に係る反射率低下等の対策の構成では、上述したように、左サイド下装飾基板402bのLED実装面402bxにベタ塗りされた白色のレジスト上には、フルカラーLEDであるhdLED1～hdLED10と対応する部品番号と、フルカラーLEDであるhdLED1～hdLED10を配置する位置を示す領域と、がシルク印刷として全く印刷されていない。そして、左サイド下装飾基板402bのLED非実装面402byにベタ塗りされた白色のレジスト上には、上述したように、LED定電流駆動回路402baを構成する定電流駆動回路402bax、最大電流設定回路402bayの抵抗Rr、Rb、Rg、各種分散抵抗等の電子部品を配置する位置を示す領域がシルク印刷として黄色の実線(又は、黒色の実線)によりそれぞれ印刷されているとともに、これらの領域近傍に電子部品と対応する部品番号がシルク印刷として黄色(又は、黒色)でそれぞれ印刷されている。また、左サイド下装飾基板402bのLED非実装面402byにベタ塗りされた白色のレジスト上には、上述したように、左サイド下装飾基板402bのLED実装面402bxに実装されるフルカラーLEDであるhdLED1～hdLED10と対応する領域がシルク印刷として黄色の鎖線(又は、黒色の鎖線)でそれぞれ印刷されているとともに、これらの領域近傍にフルカラーLEDであるhdLED1～hdLED10と対応する部品番号がシルク印刷として黄色(又は、黒色)でそれぞれ印刷されている。

30

40

#### 【2388】

また、第1実施形態に係る反射率低下等の対策の構成では、上述したように、皿中央上装飾基板314のLED実装面314xにベタ塗りされた白色のレジスト上には、フルカラーLEDであるhLED1～hLED10と対応する部品番号と、フルカラーLEDであるhLED1～hLED10を配置する位置を示す領域と、がシルク印刷として全く印刷されていない。そして、皿中央上装飾基板314のLED非実装面314yにベタ塗りされた白色のレジスト上には、上述したように、LED定電流駆動回路314aを構成する定電流駆動回路314ax、最大電流設定回路314ayの抵抗Rr、Rb、Rg、各

50



種分散抵抗等の電子部品を配置する位置を示す領域がシルク印刷として図示しない黄色の実線（又は、黒色の実線）によりそれぞれ印刷されているとともに、これらの領域近傍に電子部品と対応する部品番号がシルク印刷として図示しない黄色（又は、黒色）でそれぞれ印刷されている。また、皿中央上装飾基板 314 の LED 非実装面 314 y にベタ塗りされた白色のレジスト上には、上述したように、皿中央上装飾基板 314 の LED 実装面 314 x に実装されるフルカラー LED である hLED1 ~ hLED10 と対応する領域がシルク印刷として図示しない黄色の鎖線（又は、黒色の鎖線）HSLK1 ~ HSLK10 でそれぞれ印刷されているとともに、これらの領域 HSLK1 ~ HSLK10 の近傍にフルカラー LED である hLED1 ~ hLED10 と対応する部品番号がシルク印刷として図示しない黄色（又は、黒色）でそれぞれ印刷されている。

10

## 【2389】

これに対して、第2実施形態に係る反射率低下等の対策の構成では、図265(a)に示すように、左サイド下装飾基板 402b の LED 実装面 402bx にベタ塗りされた白色のレジスト上には、フルカラー LED である hdLED1 ~ hdLED10 と対応する部品番号と、フルカラー LED である hdLED1 ~ hdLED10 を配置する位置を示す領域と、がシルク印刷としてそれぞれ印刷されている。具体的には、フルカラー LED である hdLED1 ~ hdLED10 を配置する位置を示す領域がシルク印刷として黄色の実線 LSLK1 ~ LSLK10 で左サイド下装飾基板 402b の LED 実装面 402bx にベタ塗りされた白色のレジスト上にそれぞれ印刷されているとともに、これらの領域 LSLK1 ~ LSLK10 の近傍であって左方又は上方にフルカラー LED である hdLED1 ~ hdLED10 と対応する部品番号である LED1 ~ LED10 がシルク印刷として黄色で左サイド下装飾基板 402b の LED 実装面 402bx にベタ塗りされた白色のレジスト上にそれぞれ印刷されている。

20

## 【2390】

なお、左サイド下装飾基板 402b の LED 実装面 402bx にベタ塗りされた白色のレジスト上には、コネクタ LDLCN を配置する位置を示す領域がシルク印刷として図示しない黄色の実線で印刷されているとともに、この領域の近傍にコネクタ LDLCN と対応する部品番号がシルク印刷として図示しない黄色で印刷されている。

## 【2391】

また、左サイド下装飾基板 402b の LED 実装面 402bx には、上述したように、ベタ塗りされた白色のレジストにより白色のレジスト層が形成されている。フルカラー LED である hdLED1 ~ hdLED10 は、それぞれのパッケージが白色（白色と同色であると認められる色）の樹脂製であるとともに、コネクタ LDUCN は、そのハウジングが白色（ナチュラル色とも言われ、白色（ナチュラル色）と同色であると認められる色）の樹脂製である。つまり、左サイド下装飾基板 402b の LED 実装面 402bx には、その全体が覆われる（ベタ塗りされる）白色のレジストと同一色（同色であると認められる色）のパッケージを有する電子部品であるフルカラー LED である hdLED1 ~ hdLED10 と、その全体が覆われる（ベタ塗りされる）白色のレジストと同一色（同色であると認められる色）のハウジングを有するコネクタ LDUCN と、が実装されている。このように、第2実施形態では、白色を有していない図示しない抵抗やコンデンサ等の電子部品や、白色を有していないコネクタは、左サイド下装飾基板 402b の LED 実装面 402bx に全く実装されていない。換言すると、白色を有していない抵抗及びコンデンサ等の電子部品や、白色を有していないコネクタは、フルカラー LED の発光による LED 実装面における反射率が低下するものであるため、LED 実装面に全く実装されていない。

30

40

## 【2392】

また、左サイド下装飾基板 402b の LED 実装面 402bx には、左サイド下装飾基板 402b の LED 実装面 402bx に実装されるフルカラー LED である hdLED1 ~ hdLED10 への点灯検査を個別に行う（例えば、1つのフルカラー LED を構成する、赤色（R）に発光する LED 素子、緑色（G）に発光する LED 素子、及び青色（B

50

)に発光するLED素子に対して、LED素子ごとに行う)ことができる図示しない複数のチェックピンが配線パターンに接続されるテストパッド(又は、スルーホール)として形成され、複数のチェックピンの近傍に複数のチェックピンのそれぞれと対応する部品番号が、左サイド下装飾基板402bのLED実装面402bxにベタ塗りされた白色のレジスト上に、シルク印刷として図示しない黄色で印刷されている。複数のチェックピンは、白色のレジストが塗られていない。これにより、検査を行う作業者が図示しないプローブをチェックピンに接触させることで図示しないプローブとチェックピンとが電氣的に接続されて導通する状態となって各種検査を行うことができる。なお、複数のチェックピンには、定電流駆動回路402baxや定電流駆動回路402bbxへのシリアルデータの内容を確認することができるものもある。

10

### 【2393】

ここで、左サイド下装飾基板402bのLED実装面402bxにベタ塗りされたレジスト液の色として白色のものを採用し、左サイド下装飾基板402bのLED実装面402bxにベタ塗りされた白色のレジスト上にシルク印刷された、フルカラーLEDであるhdLED1~hdLED10を配置する位置を示す領域、フルカラーLEDであるhdLED1~hdLED10と対応する部品番号のシルク印刷の塗料として黄色を採用した理由について説明する。まず、反射率は、白色に近いほど高くなるのに対して、黒色に近づくると低くなる。黄色の反射率は赤色の反射率と比べると白色の反射率に非常に近く、赤色の反射率は黄色の反射率と比べて白色の反射率に非常に遠い。黄色の反射率は白色塗膜の白色の反射率と比べて低いものの高い反射率を有している。このため、白色と赤色の組み合わせでは、背景が白色であると赤色が目立つこととなり、フルカラーLEDであるhdLED1~hdLED10を配置する位置を示す領域、フルカラーLEDであるhdLED1~hdLED10と対応する部品番号を赤色の塗料で左サイド下装飾基板402bのLED実装面402bxにベタ塗りされた白色のレジスト上にシルク印刷する場合には白色のレジストに対して赤色の塗料でシルク印刷された、フルカラーLEDであるhdLED1~hdLED10を配置する位置を示す領域、フルカラーLEDであるhdLED1~hdLED10と対応する部品番号が目立つのに対して、白色と黄色との組み合わせ(第2実施形態に係る反射率低下等の対策の構成)では、背景が白色であると黄色が目立たず、フルカラーLEDであるhdLED1~hdLED10を配置する位置を示す領域、フルカラーLEDであるhdLED1~hdLED10と対応する部品番号を黄色の塗料で左サイド下装飾基板402bのLED実装面402bxにベタ塗りされた白色のレジスト上にシルク印刷する場合には白色のレジストに対して黄色の塗料でシルク印刷された、フルカラーLEDであるhdLED1~hdLED10を配置する位置を示す領域、フルカラーLEDであるhdLED1~hdLED10と対応する部品番号が目立ち難い。なお、フルカラーLEDであるhdLED1~hdLED10を配置する位置を示す領域、フルカラーLEDであるhdLED1~hdLED10と対応する部品番号は、左サイド下装飾基板402bのLED実装面402bxに実装される表面側電子部品を特定可能とする表面側表記部(単に、「表記部」と記載する場合がある。)であり、表面側表記部は、表面側電子部品の部品番号、表面側電子部品を配置する位置を示す領域等の表面側電子部品の属性(さらに、表面側電子部品の形状、表面側電子部品の大きさ、表面側電子部品の実装向き(実装方向)、表面側電子部品の型式を含む場合がある。)を示すものである。

20

30

40

### 【2394】

また、パチンコ機1は各装飾基板に実装される複数のLED等の発光部による電飾により煌びやかに発光演出が行われるため、フルカラーLEDであるhdLED1~hdLED10は、多色発光可能なフルカラーLEDであり、点灯(発光)したり、消灯したりすることによって発光態様がさまざまに変化する。このため、左サイド下装飾基板402bのLED実装面402bxには、上述したように、フルカラーLED、抵抗、IC、コネクタ等の電子部品を半田付けするための電極(いわゆるパッド)、スルーホール、テストパッド、ランド等を除いた全域において、白色のレジスト液が塗布されて形成される白色

50

塗膜（以下、単に「ベタ塗りされた白色のレジスト」と記載する場合がある。）により白色のレジスト層が形成され、さらに、このベタ塗りされた白色のレジスト上に多色発光可能なフルカラーLEDを特定可能にする、フルカラーLEDであるhdLED1～hdLED10を配置する位置を示す領域、フルカラーLEDであるhdLED1～hdLED10と対応する部品番号が黄色の塗料でシルク印刷により印刷されることにより、多色発光可能なフルカラーLEDの消灯時において白色のレジストに対して黄色の塗料でシルク印刷された、フルカラーLEDであるhdLED1～hdLED10を配置する位置を示す領域、フルカラーLEDであるhdLED1～hdLED10と対応する部品番号を目立たないようにすることができることに加えて、さらに、多色発光可能なフルカラーLEDの点灯時（発光時）において、反射率の高いベタ塗りされた白色のレジストと、白色の反射率に非常に近い黄色の塗料でシルク印刷により印刷される、フルカラーLEDであるhdLED1～hdLED10を配置する位置を示す領域、フルカラーLEDであるhdLED1～hdLED10と対応する部品番号と、による組み合わせによって左サイド下装飾基板402bのLED実装面402bxの反射率を高く維持することができる。

10

## 【2395】

なお、シルク印刷の塗料として黄色を採用した場合には、シルク印刷により印刷された黄色が印刷機によるバラツキにより薄い黄色となったり、濃い黄色となったりする場合もあれば、橙色に見えたりする場合もある。また、シルク印刷の塗料を供給するインク会社にも黄色に幅（明るい側に寄る黄色、暗い側による黄色）があるため、同一の基板製造会社や複数の基板会社に対してシルク印刷の塗料として黄色を指定しても、完全同一の黄色とならず（完全同一の黄色とすることが難しく）、黄色に幅がある色となる。

20

## 【2396】

一方、左サイド下装飾基板402bのLED非実装面402byにベタ塗りされた白色のレジスト上には、図267に示すように、LED定電流駆動回路402baを構成する定電流駆動回路402bax、最大電流設定回路402bayの抵抗 $R_r$ 、 $R_b$ 、 $R_g$ 、各種分散抵抗等の電子部品を配置する位置を示す領域がシルク印刷として黄色の実線（又は、黒色の実線）によりそれぞれ印刷されているとともに、これらの領域近傍に電子部品と対応する部品番号がシルク印刷として黄色（又は、黒色）でそれぞれ印刷されている。具体的には、例えば、定電流駆動回路402baxを配置する位置を示す領域がシルク印刷として黄色の実線（又は、黒色の実線）LSLK a（図267（a）を参照。）で左サイド下装飾基板402bのLED非実装面402byにベタ塗りされた白色のレジスト上に印刷されているとともに、この領域LSLK aの近傍であって上方に定電流駆動回路402baxと対応する部品番号であるIC1（図267（a）を参照。）がシルク印刷として黄色の実線（又は、黒色の実線）で左サイド下装飾基板402bのLED非実装面402byにベタ塗りされた白色のレジスト上に印刷されている。そして、最大電流設定回路402bayの抵抗 $R_r$ 、 $R_b$ 、 $R_g$ を配置する位置を示す領域がシルク印刷として黄色の実線（又は、黒色の実線）LSLK b、LSLK c、LSLK d（図267（a）を参照。）で左サイド下装飾基板402bのLED非実装面402byにベタ塗りされた白色のレジスト上にそれぞれ印刷されているとともに、これらの領域LSLK b、LSLK c、LSLK dの近傍であって右方に、最大電流設定回路402bayの抵抗 $R_r$ 、 $R_b$ 、 $R_g$ と対応する部品番号であるR1、R2、R3（図267（a）を参照。）がシルク印刷として黄色（又は、黒色）で左サイド下装飾基板402bのLED非実装面402byにベタ塗りされた白色のレジスト上にそれぞれ印刷されている。

30

40

## 【2397】

また、左サイド下装飾基板402bのLED非実装面402byに実装される抵抗及びコンデンサ等は白色を有していないし、また1つの半導体チップ上に集積された定電流駆動回路402bax（402bbx）はそのパッケージが黒色の樹脂製であり、またコネクタLDLCNはそのハウジングが黒色、茶色、又は青色のうちいずれかの色を有する樹脂製である。このように、白色を有していない抵抗、コンデンサ、及びIC等の電子部品や、白色を有していないコネクタは、フルカラーLEDの発光による反射率が低下するも

50

のであるため、LED非実装面に実装されている。

【2398】

なお、第2実施形態に係る反射率低下等の対策の構成においても、左サイド下装飾基板402bのLED実装面402bx, LED非実装面402byには、ベタ塗りされた白色のレジストにより白色のレジスト層が形成されている。これにより、左サイド下装飾基板402bのLED実装面402bxにベタ塗りされた白色のレジストにより、フルカラーLEDであるhdLED1~hdLED10の発光による前方(つまりパチンコ機1の正面側)への反射率を高めることができるようになっている。

【2399】

また、第2実施形態に係る反射率低下等の対策の構成では、図265(b)に示すように、皿中央上装飾基板314のLED実装面314xにベタ塗りされた白色のレジスト上には、フルカラーLEDであるhLED1~hLED10と対応する部品番号と、フルカラーLEDであるhLED1~hLED10を配置する位置を示す領域と、がシルク印刷としてそれぞれ印刷されている。具体的には、フルカラーLEDであるhLED1~hLED10を配置する位置を示す領域がシルク印刷として黄色の実線HSLK1~HSLK10で皿中央上装飾基板314のLED実装面314xにベタ塗りされた白色のレジスト上にそれぞれ印刷されているとともに、これらの領域HSLK1~HSLK10の近傍であって右方にフルカラーLEDであるhLED1~hLED10と対応する部品番号であるLED1~LED10がシルク印刷として黄色で皿中央上装飾基板314のLED実装面314xにベタ塗りされた白色のレジスト上にそれぞれ印刷されている。

【2400】

なお、皿中央上装飾基板314のLED実装面314xにベタ塗りされた白色のレジスト上には、コネクタHCNを配置する位置を示す領域がシルク印刷として図示しない黄色の実線で印刷されているとともに、この領域の近傍にコネクタHCNと対応する部品番号がシルク印刷として図示しない黄色で印刷されている。

【2401】

また、皿中央上装飾基板314のLED実装面314xの全体が白色のレジストにより覆われている。フルカラーLEDであるhLED1~hLED10は、それぞれのパッケージが白色(白色と同色であると認められる色)の樹脂製であるとともに、コネクタHCNは、そのハウジングが白色(ナチュラル色とも言われ、白色(ナチュラル色)と同色であると認められる色)の樹脂製である。つまり、皿中央上装飾基板314のLED実装面314xには、その全体が覆われる(ベタ塗りされる)白色のレジストと同一色(同色であると認められる色)のパッケージを有する電子部品であるフルカラーLEDであるhLED1~hLED10と、その全体が覆われる(ベタ塗りされる)白色のレジストと同一色(同色であると認められる色)のハウジングを有するコネクタHCNとが実装されている。このように、第2実施形態では、白色を有していない図示しない抵抗やコンデンサ等の電子部品や、白色を有していないコネクタは、皿中央上装飾基板314のLED実装面314xに全く実装されていない。換言すると、白色を有していない抵抗及びコンデンサ等の電子部品や、白色を有していないコネクタは、フルカラーLEDの発光によるLED実装面における反射率が低下するものであるため、LED実装面に全く実装されていない。

【2402】

また、皿中央上装飾基板314のLED実装面314xには、皿中央上装飾基板314のLED実装面314xに実装されるフルカラーLEDであるhLED1~hLED10への点灯検査を個別に行う(例えば、1つのフルカラーLEDを構成する、赤色(R)に発光するLED素子、緑色(G)に発光するLED素子、及び青色(B)に発光するLED素子に対して、LED素子ごとに行う)ことができる図示しない複数のチェックピンが配線パターンに接続されるテストパッド(又は、スルーホール)として形成され、複数のチェックピンの近傍に複数のチェックピンのそれぞれと対応する部品番号が、皿中央上装飾基板314のLED実装面314xにベタ塗りされた白色のレジスト上に、シルク印刷

10

20

30

40

50

として図示しない黄色で印刷されている。複数のチェックピンは、白色のレジストが塗られていない。これにより、検査を行う作業者が図示しないプローブをチェックピンに接触させることで図示しないプローブとチェックピンとが電氣的に接続されて導通する状態となって各種検査を行うことができる。なお、複数のチェックピンには、定電流駆動回路314axや定電流駆動回路314bxへのシリアルデータの内容を確認することができるものもある。

#### 【2403】

ここで、皿中央上装飾基板314のLED実装面314xにベタ塗りされたレジスト液の色として白色のものを採用し、皿中央上装飾基板314のLED実装面314xにベタ塗りされた白色のレジスト上にシルク印刷された、フルカラーLEDであるhLED1～hLED10を配置する位置を示す領域、フルカラーLEDであるhLED1～hLED10と対応する部品番号のシルク印刷の塗料として黄色を採用した理由について説明する。まず、反射率は、白色に近いほど高くなるのに対して、黒色に近づくと低くなる。黄色の反射率は赤色の反射率と比べると白色の反射率に非常に近く、赤色の反射率は黄色の反射率と比べて白色の反射率に非常に遠い。黄色の反射率は白色塗膜の白色の反射率と比べて低いものの高い反射率を有している。このため、白色と赤色との組み合わせでは、背景が白色であると赤色が目立つこととなり、フルカラーLEDであるhLED1～hLED10を配置する位置を示す領域、フルカラーLEDであるhLED1～hLED10と対応する部品番号を赤色の塗料で皿中央上装飾基板314のLED実装面314xにベタ塗りされた白色のレジスト上にシルク印刷する場合には白色のレジストに対して赤色の塗料でシルク印刷された、フルカラーLEDであるhLED1～hLED10を配置する位置を示す領域、フルカラーLEDであるhLED1～hLED10と対応する部品番号が目立つのに対して、白色と黄色との組み合わせ（第2実施形態に係る反射率低下等の対策の構成）では、背景が白色であると黄色が目立たず、フルカラーLEDであるhLED1～hLED10を配置する位置を示す領域、フルカラーLEDであるhLED1～hLED10と対応する部品番号を黄色の塗料で皿中央上装飾基板314のLED実装面314xにベタ塗りされた白色のレジスト上にシルク印刷する場合には白色のレジストに対して黄色の塗料でシルク印刷された、フルカラーLEDであるhLED1～hLED10を配置する位置を示す領域、フルカラーLEDであるhLED1～hLED10と対応する部品番号が目立ち難い。なお、フルカラーLEDであるhLED1～hLED10を配置する位置を示す領域、フルカラーLEDであるhLED1～hLED10と対応する部品番号は、皿中央上装飾基板314のLED実装面314xに実装される表面側電子部品を特定可能とする表面側表記部（単に、「表記部」と記載する場合がある。）であり、表面側表記部は、表面側電子部品の部品番号、表面側電子部品を配置する位置を示す領域等の表面側電子部品の属性（さらに、表面側電子部品の形状、表面側電子部品の大きさ、表面側電子部品の実装向き（実装方向）、表面側電子部品の型式を含む場合がある。）を示すものである。

#### 【2404】

また、パチンコ機1は各装飾基板に実装される複数のLED等の発光部による電飾により煌びやかに発光演出が行われるため、フルカラーLEDであるhLED1～hLED10は、多色発光可能なフルカラーLEDであり、点灯（発光）したり、消灯したりすることによって発光態様がさまざまに変化する。このため、皿中央上装飾基板314のLED実装面314xには、上述したように、フルカラーLED、抵抗、IC、コネクタ等の電子部品を半田付けするための電極（いわゆるパッド）、スルーホール、テストパッド、ランド等を除いた全域において、白色のレジスト液が塗布されて形成される白色塗膜（以下、単に「ベタ塗りされた白色のレジスト」と記載する場合がある。）により白色のレジスト層が形成され、さらに、このベタ塗りされた白色のレジスト上に多色発光可能なフルカラーLEDを特定可能にする、フルカラーLEDであるhLED1～hLED10を配置する位置を示す領域、フルカラーLEDであるhLED1～hLED10と対応する部品番号が黄色の塗料でシルク印刷により印刷されることにより、多色発光可能なフルカラー

10

20

30

40

50

LEDの消灯時において白色のレジストに対して黄色の塗料でシルク印刷された、フルカラーLEDであるhLED1～hLED10を配置する位置を示す領域、フルカラーLEDであるhLED1～hLED10と対応する部品番号を目立たないようにすることができることに加えて、さらに、多色発光可能なフルカラーLEDの点灯時（発光時）において、反射率の高いベタ塗りされた白色のレジストと、白色の反射率に非常に近い黄色の塗料でシルク印刷により印刷される、フルカラーLEDであるhLED1～hLED10を配置する位置を示す領域、フルカラーLEDであるhLED1～hLED10と対応する部品番号と、による組み合わせによって皿中央上装飾基板314のLED実装面314xの反射率を高く維持することができる。

【2405】

なお、シルク印刷の塗料として黄色を採用した場合に、シルク印刷を印刷機によるバラツキにより薄い黄色となったり、濃い黄色となったりする場合もあれば、橙色に見えたりする場合もあるし、シルク印刷の塗料を供給するインク会社にも黄色に幅（明るい側に寄る黄色、暗い側による黄色）があるため、同一の基板製造会社や複数の基板会社に対してシルク印刷の塗料として黄色を指定しても、完全同一の黄色とならず（完全同一の黄色とすることが難しく）、黄色に幅がある色となる。

【2406】

一方、皿中央上装飾基板314のLED非実装面314yにベタ塗りされた白色のレジスト上には、LED定電流駆動回路314aを構成する定電流駆動回路314ax、最大電流設定回路314ayの抵抗Rr、Rb、Rg、各種分散抵抗等の電子部品を配置する位置を示す領域がシルク印刷として図示しない黄色の実線（又は、黒色の実線）によりそれぞれ印刷されているとともに、これらの領域近傍に電子部品と対応する部品番号がシルク印刷として図示しない黄色（又は、黒色）でそれぞれ印刷されている。

【2407】

第2実施形態では、皿中央上装飾基板314のLED非実装面314yに実装される抵抗及びコンデンサ等は白色を有していないし、また1つの半導体チップ上に集積された定電流駆動回路314ax（314bx）はそのパッケージが黒色の樹脂製である。このように、白色を有していない抵抗、コンデンサ、及びIC等の電子部品は、フルカラーLEDの発光による反射率が低下するものであるため、LED非実装面に実装されている。

【2408】

なお、第2実施形態に係る反射率低下等の対策の構成においても、皿中央上装飾基板314のLED実装面314x、LED非実装面314yには、ベタ塗りされた白色のレジストにより白色のレジスト層が形成されている。これにより、皿中央上装飾基板314のLED実装面314xにベタ塗りされた白色のレジストにより、フルカラーLEDであるhLED1～hLED10の発光による前方（つまり演出操作ユニット300の上方へ向かう側）への反射率を高めることができるようになっている。

【2409】

このように、第1実施形態に係る反射率低下等の対策の構成では、左サイド下装飾基板402bのLED実装面402bxにベタ塗りされた白色のレジスト上には、フルカラーLEDであるhdLED1～hdLED10と対応する部品番号と、フルカラーLEDであるhdLED1～hdLED10を配置する位置を示す領域と、がシルク印刷として全く印刷されていないとともに、皿中央上装飾基板314のLED実装面314xにベタ塗りされた白色のレジスト上には、フルカラーLEDであるhLED1～hLED10と対応する部品番号と、フルカラーLEDであるhLED1～hLED10を配置する位置を示す領域と、がシルク印刷として全く印刷されていないのに対して、第2実施形態に係る反射率低下等の対策の構成では、左サイド下装飾基板402bのLED実装面402bxにベタ塗りされた白色のレジスト上には、フルカラーLEDであるhdLED1～hdLED10と対応する部品番号（黄色の文字及び黄色の数字）と、フルカラーLEDであるhdLED1～hdLED10を配置する位置を示す領域（黄色の実線）と、がシルク印刷としてそれぞれ印刷されているとともに、皿中央上装飾基板314のLED実装面31

10

20

30

40

50

4 x にベタ塗りされた白色のレジスト上には、フルカラーLEDであるhLED1～hLED10と対応する部品番号（黄色の文字及び黄色の数字）と、フルカラーLEDであるhLED1～hLED10を配置する位置を示す領域（黄色の実線）と、がシルク印刷としてそれぞれ印刷されているという点で相違している。

#### 【2410】

左サイド下装飾基板402bのLED実装面402b x にベタ塗りされた白色のレジストにより、フルカラーLEDであるhdLED1～hdLED10の発光による前方（つまりパチンコ機1の正面側）への反射率を高めることができるようになっている。また、皿中央上装飾基板314のLED実装面314 x にベタ塗りされた白色のレジストにより、フルカラーLEDであるhLED1～hLED10の発光による前方（つまり演出操作ユニット300の上方へ向かう側）への反射率を高めることができるようになっている。このため、フルカラーLEDと対応する部品番号、及びフルカラーLEDを配置する位置を示す領域が、左サイド下装飾基板402bのLED実装面402b x にベタ塗りされた白色のレジスト上に、シルク印刷として黒色で印刷されている場合には、黒色に印刷されたシルク印刷により、フルカラーLEDの発光によるLED実装面における反射率が低下することとなり、フルカラーLEDの発光が効率良く使用されないという問題が生ずる。また、扉枠3に設けられる各種装飾体（例えば、図75に示した、皿左上装飾体271、皿左下装飾体281、皿右上装飾体276、皿右下装飾体286、ユニット前カバー312の皿中央上装飾体312a及び皿中央下装飾体312b、扉枠左サイド装飾体404、サイド窓内装飾部材412、扉枠右サイド装飾体419、扉枠トップ装飾体453）は、上述したように、透明に形成されており、パチンコ機1の前方に着座した遊技者が頭（顔）を動かすことで頭（顔）の方向により視線が変化するため、扉枠3に設けられる各種装飾体に備える各種装飾基板のLED実装面を遊技者が視認することができる場合がある。そうすると、遊技者にとって遊技と全く関係を持たないフルカラーLEDと対応する部品番号、及びフルカラーLEDを配置する位置を示す領域が遊技者に視認されるという問題が生ずる。

#### 【2411】

そこで、第2実施形態に係る反射率低下等の対策の構成では、遊技者にとって遊技と全く関係を持たないフルカラーLEDと対応する部品番号、及びフルカラーLEDを配置する位置を示す領域をシルク印刷として、黒色と異なり、明色である黄色でLED実装面にベタ塗りされた白色のレジスト上に印刷することにより、LED実装面に形成される白色のレジスト上において、フルカラーLEDの実装位置を示す補助線（つまり、フルカラーLEDを配置する位置を示す領域）を見つけ出したり、フルカラーLEDを特定する番号（つまり、フルカラーLEDと対応する部品番号）を見つけ出したりすることを困難とすることができる。

#### 【2412】

また、第2実施形態に係る反射率低下等の対策の構成では、フルカラーLEDと対応する部品番号、及びフルカラーLEDを配置する位置を示す領域をシルク印刷として、黒色と異なり、明色である黄色でLED実装面にベタ塗りされた白色のレジスト上に印刷することにより、フルカラーLEDの発光によるLED実装面における反射率が低下することを防止することができる。

#### 【2413】

第2実施形態に係る反射率低下等の対策の構成においても、第1実施形態に係る反射率低下等の対策の構成と同様な作用効果を奏することができる。つまり、フルカラーLEDを特定する番号（つまり、フルカラーLEDと対応する部品番号）やフルカラーLEDの実装位置を示す補助線（つまり、フルカラーLEDを配置する位置を示す領域）を遊技者に視認困難とすることができるとともに、フルカラーLEDの発光によるLED実装面における反射率が低下することを防止することができる。

#### 【2414】

なお、第2実施形態に係る反射率低下等の対策の構成において、フルカラーLEDの実

10

20

30

40

50

装位置を示す補助線（つまり、フルカラーLEDを配置する位置を示す領域をシルク印刷として、黒色と異なり、明色である黄色でLED実装面にベタ塗りされた白色のレジスト上に印刷する際）に、フルカラーLEDの極性を表す記号（回路図に使用する記号（アノード端子とカソード端子とが判別できる記号）でもよいし、回路図に使用する記号（アノード端子とカソード端子とが判別できる記号）を簡略化したものでもよい）を付加してフルカラーLEDの実装向きを明示するように構成してもよい。

#### 【2415】

また、第2実施形態では、フルカラーLEDの発光によるLED実装面における反射率が低下する白色を有していない抵抗及びコンデンサ等の電子部品や、白色を有していないコネクタは、フルカラーLEDの発光によるLED実装面における反射率が低下するものであるため、LED実装面に全く実装されていなかったが、フルカラーLEDの発光によるLED実装面のうち、前方に配置される部材と対応する領域がLED実装面における反射率に寄与することが困難である場合には、その領域に、白色を有していない抵抗及びコンデンサ等の電子部品や、白色を有していないコネクタを配置してもよい。この場合、LED実装面にベタ塗りされた白色のレジスト上には、電子部品やコネクタを配置する位置を示す領域がシルク印刷として図示しない黄色の実線で印刷されるとともに、この領域の近傍に、電子部品やコネクタと対応する部品番号がシルク印刷として図示しない黄色で印刷される。

#### 【2416】

また、第2実施形態に係る反射率低下等の対策の構成では、フルカラーLEDを配置する位置を示す領域がフルカラーLEDの外形より大きい形状を有してシルク印刷として黄色の実線でLED実装面にベタ塗りされた白色のレジスト上に印刷されて構成していたが、フルカラーLEDを配置する位置を示す領域を、フルカラーLEDの外形より小さい形状（例えば、フルカラーLED本体より小さい四角形状、単に一本の太線）を有してシルク印刷として黄色の実線でLED実装面にベタ塗りされた白色のレジスト上に印刷されるように構成してもよい。こうすれば、フルカラーLEDがLED実装面に実装された場合に、シルク印刷により印刷されたフルカラーLEDを配置する位置を示す領域がフルカラーLED本体により覆い被されるため、フルカラーLED本体を囲む黄色の実線が存在しなくなり、LED実装面の反射率をさらに高めることに寄与することができる。

#### 【2417】

[第1実施形態に係る反射率低下等の対策の構成と第3実施形態に係る反射率低下等の対策の構成との対比]

第1実施形態に係る反射率低下等の対策の構成では、上述したように、左サイド下装飾基板402bのLED実装面402bxにベタ塗りされた白色のレジスト上には、フルカラーLEDであるhdLED1～hdLED10と対応する部品番号と、フルカラーLEDであるhdLED1～hdLED10を配置する位置を示す領域と、がシルク印刷として全く印刷されていない。そして、左サイド下装飾基板402bのLED非実装面402byにベタ塗りされた白色のレジスト上には、上述したように、LED定電流駆動回路402baを構成する定電流駆動回路402bax、最大電流設定回路402bayの抵抗 $R_r$ 、 $R_b$ 、 $R_g$ 、各種分散抵抗等の電子部品を配置する位置を示す領域がシルク印刷として黄色の実線（又は、黒色の実線）によりそれぞれ印刷されているとともに、これらの領域近傍に電子部品と対応する部品番号がシルク印刷として黄色（又は、黒色）でそれぞれ印刷されている。また、左サイド下装飾基板402bのLED非実装面402byにベタ塗りされた白色のレジスト上には、上述したように、左サイド下装飾基板402bのLED実装面402bxに実装されるフルカラーLEDであるhdLED1～hdLED10と対応する領域がシルク印刷として黄色の鎖線（又は、黒色の鎖線）でそれぞれ印刷されているとともに、これらの領域近傍にフルカラーLEDであるhdLED1～hdLED10と対応する部品番号がシルク印刷として黄色（又は、黒色）でそれぞれ印刷されている。

#### 【2418】



また、第1実施形態に係る反射率低下等の対策の構成では、上述したように、皿中央上装飾基板314のLED実装面314xにベタ塗りされた白色のレジスト上には、フルカラーLEDであるhLED1~hLED10と対応する部品番号と、フルカラーLEDであるhLED1~hLED10を配置する位置を示す領域と、がシルク印刷として全く印刷されていない。そして、皿中央上装飾基板314のLED非実装面314yにベタ塗りされた白色のレジスト上には、上述したように、LED定電流駆動回路314aを構成する定電流駆動回路314ax、最大電流設定回路314ayの抵抗Rr、Rb、Rg、各種分散抵抗等の電子部品を配置する位置を示す領域がシルク印刷として図示しない黄色の実線（又は、黒色の実線）によりそれぞれ印刷されているとともに、これらの領域近傍に電子部品と対応する部品番号がシルク印刷として図示しない黄色（又は、黒色）でそれぞれ印刷されている。また、皿中央上装飾基板314のLED非実装面314yにベタ塗りされた白色のレジスト上には、上述したように、皿中央上装飾基板314のLED実装面314xに実装されるフルカラーLEDであるhLED1~hLED10と対応する領域がシルク印刷として図示しない黄色の鎖線（又は、黒色の鎖線）HSLK1~HSLK10でそれぞれ印刷されているとともに、これらの領域HSLK1~HSLK10の近傍にフルカラーLEDであるhLED1~hLED10と対応する部品番号がシルク印刷として図示しない黄色（又は、黒色）でそれぞれ印刷されている。

#### 【2419】

これに対して、第3実施形態に係る反射率低下等の対策の構成では、図266(a)に示すように、左サイド下装飾基板402bのLED実装面402bxには、フルカラーLEDであるhdLED1~hdLED10と対応する部品番号が箔抜き文字（つまり、配線パターンが形成される層（銅プレーン）において銅箔である配線パターンで文字を作りその周囲の銅箔を抜いて形成される抜き文字（図266(c)には、フルカラーLEDであるhdLED7と対応する部品番号として箔抜き文字LED7のみ表した。））として形成されるとともに、フルカラーLEDであるhdLED1~hdLED10を配置する位置を示す領域が図示しない各端子及び図示しない配線パターンを除く箔抜き領域（つまり、配線パターンが形成される層（銅プレーン）において、各端子及び配線パターンを除いて、銅箔を抜いて形成される領域（図266(c)には、フルカラーLEDであるhdLED7と対応する領域として箔抜き領域LSLK7のみ表した。））として形成されており、左サイド下装飾基板402bのLED実装面402bxにベタ塗りされる白色のレジストによりその箔抜き領域とその箔抜き文字とがそれぞれ覆われている。具体的には、フルカラーLEDであるhdLED1~hdLED10を配置する位置を示す領域が箔抜き領域LSLK1~LSLK10として左サイド下装飾基板402bのLED実装面402bxにそれぞれ形成されているとともに、これらの箔抜き領域LSLK1~LSLK10の近傍であって左方又は上方にフルカラーLEDであるhdLED1~hdLED10と対応する部品番号であるLED1~LED10が抜き文字として左サイド下装飾基板402bのLED実装面402bxにそれぞれ形成され、左サイド下装飾基板402bのLED実装面402bxにベタ塗りされる白色のレジストによりその箔抜き領域とその箔抜き文字とがそれぞれ覆われている。箔抜き文字を形成する配線パターンは、電子部品と電氣的に絶縁されて形成されている。

#### 【2420】

なお、左サイド下装飾基板402bのLED実装面402bxには、コネクタLDLCNを配置する位置を示す領域が図示しない各端子及び図示しない配線パターンを除く図示しない箔抜き領域（つまり、配線パターンが形成される層（銅プレーン）において、各端子及び配線パターンを除いて、銅箔を抜いて形成される領域）として形成されているとともに、この領域の近傍にコネクタLDLCNと対応する部品番号が図示しない箔抜き文字（つまり、配線パターンが形成される層（銅プレーン）において銅箔である配線パターンで文字を作りその周囲の銅箔を抜いて形成される抜き文字）として形成されている。

#### 【2421】

また、左サイド下装飾基板402bのLED実装面402bxには、上述したように、

10

20

30

40

50

ベタ塗りされた白色のレジストにより白色のレジスト層が形成されている。フルカラーLEDであるhdLED1～hdLED10は、それぞれのパッケージが白色（白色と同色であると認められる色）の樹脂製であるとともに、コネクタLDUCNは、そのハウジングが白色（ナチュラル色とも言われ、白色（ナチュラル色）と同色であると認められる色）の樹脂製である。つまり、左サイド下装飾基板402bのLED実装面402bxには、その全体が覆われる（ベタ塗りされる）白色のレジストと同一色（同色であると認められる色）のパッケージを有する電子部品であるフルカラーLEDであるhdLED1～hdLED10と、その全体が覆われる（ベタ塗りされる）白色のレジストと同一色（同色であると認められる色）のハウジングを有するコネクタLDUCNと、が実装されている。このように、第3実施形態では、白色を有していない図示しない抵抗やコンデンサ等の電子部品や、白色を有していないコネクタは、左サイド下装飾基板402bのLED実装面402bxに全く実装されていない。換言すると、白色を有していない抵抗及びコンデンサ等の電子部品や、白色を有していないコネクタは、フルカラーLEDの発光によるLED実装面における反射率が低下するものであるため、LED実装面に全く実装されていない。

10

#### 【2422】

また、左サイド下装飾基板402bのLED実装面402bxには、左サイド下装飾基板402bのLED実装面402bxに実装されるフルカラーLEDであるhdLED1～hdLED10への点灯検査を個別に行う（例えば、1つのフルカラーLEDを構成する、赤色（R）に発光するLED素子、緑色（G）に発光するLED素子、及び青色（B）に発光するLED素子に対して、LED素子ごとに行う）ことができる図示しない複数のチェックピンが配線パターンに接続されるテストパッド（又は、スルーホール）として形成され、複数のチェックピンの近傍に複数のチェックピンのそれぞれと対応する部品番号が図示しない箔抜き文字（つまり、配線パターンが形成される層（銅プレーン）において銅箔である配線パターンで文字を作りその周囲の銅箔を抜いて形成される抜き文字）として形成されている。複数のチェックピンは、白色のレジストが塗られていない。これにより、検査を行う作業者が図示しないプローブをチェックピンに接触させることで図示しないプローブとチェックピンとが電氣的に接続されて導通する状態となって各種検査を行うことができる。なお、複数のチェックピンには、定電流駆動回路402baxや定電流駆動回路402bbxへのシリアルデータの内容を確認することができるものもある。

20

30

#### 【2423】

一方、左サイド下装飾基板402bのLED非実装面402byにベタ塗りされた白色のレジスト上には、図267に示すように、LED定電流駆動回路402baを構成する定電流駆動回路402bax、最大電流設定回路402bayの抵抗Rr、Rb、Rg、各種分散抵抗等の電子部品を配置する位置を示す領域がシルク印刷として黄色の実線（又は、黒色の実線）によりそれぞれ印刷されているとともに、これらの領域近傍に電子部品と対応する部品番号がシルク印刷として黄色（又は、黒色）でそれぞれ印刷されている。具体的には、例えば、定電流駆動回路402baxを配置する位置を示す領域がシルク印刷として黄色の実線（又は、黒色の実線）LSLKa（図267（a）を参照。）で左サイド下装飾基板402bのLED非実装面402byにベタ塗りされた白色のレジスト上に印刷されているとともに、この領域LSLKaの近傍であって上方に定電流駆動回路402baxと対応する部品番号であるIC1（図267（a）を参照。）がシルク印刷として黄色の実線（又は、黒色の実線）で左サイド下装飾基板402bのLED非実装面402byにベタ塗りされた白色のレジスト上に印刷されている。そして、最大電流設定回路402bayの抵抗Rr、Rb、Rgを配置する位置を示す領域がシルク印刷として黄色の実線（又は、黒色の実線）LSLkb、LSLkc、LSLkd（図267（a）を参照。）で左サイド下装飾基板402bのLED非実装面402byにベタ塗りされた白色のレジスト上にそれぞれ印刷されているとともに、これらの領域LSLkb、LSLkc、LSLkdの近傍であって右方に、最大電流設定回路402bayの抵抗Rr、Rb、Rgと対応する部品番号であるR1、R2、R3（図267（a）を参照。）がシルク

40

50

印刷として黄色（又は、黒色）で左サイド下装飾基板 4 0 2 b の L E D 非実装面 4 0 2 b y にベタ塗りされた白色のレジスト上にそれぞれ印刷されている。

【 2 4 2 4 】

また、左サイド下装飾基板 4 0 2 b の L E D 非実装面 4 0 2 b y に実装される抵抗及びコンデンサ等は白色を有していないし、また 1 つの半導体チップ上に集積された定電流駆動回路 4 0 2 b a x ( 4 0 2 b b x ) はそのパッケージが黒色の樹脂製であり、またコネクタ L D L C N はそのハウジングが黒色、茶色、又は青色のうちいずれかの色を有する樹脂製である。このように、白色を有していない抵抗、コンデンサ、及び I C 等の電子部品や、白色を有していないコネクタは、フルカラー L E D の発光による反射率が低下するものであるため、L E D 非実装面に実装されている。

10

【 2 4 2 5 】

なお、第 3 実施形態に係る反射率低下等の対策の構成においても、左サイド下装飾基板 4 0 2 b の L E D 実装面 4 0 2 b x , L E D 非実装面 4 0 2 b y には、ベタ塗りされた白色のレジストにより白色のレジスト層が形成されている。これにより、左サイド下装飾基板 4 0 2 b の L E D 実装面 4 0 2 b x にベタ塗りされた白色のレジストにより、フルカラー L E D である h d L E D 1 ~ h d L E D 1 0 の発光による前方（つまりパチンコ機 1 の正面側）への反射率を高めることができるようになっている。

【 2 4 2 6 】

また、第 3 実施形態に係る反射率低下等の対策の構成では、図 2 6 6 ( b ) に示すように、皿中央上装飾基板 3 1 4 の L E D 実装面 3 1 4 x には、フルカラー L E D である h L E D 1 ~ h L E D 1 0 と対応する部品番号が箔抜き文字（つまり、配線パターンが形成される層（銅プレーン）において銅箔である配線パターンで文字を作りその周囲の銅箔を抜いて形成される抜き文字）として形成されるとともに、フルカラー L E D である h L E D 1 ~ h L E D 1 0 を配置する位置を示す領域が図示しない各端子及び図示しない配線パターンを除く箔抜き領域（つまり、配線パターンが形成される層（銅プレーン）において、各端子及び配線パターンを除いて、銅箔を抜いて形成される領域）として形成されており、皿中央上装飾基板 3 1 4 の L E D 実装面 3 1 4 x にベタ塗りされる白色のレジストによりその箔抜き領域とその箔抜き文字とがそれぞれ覆われている。具体的には、フルカラー L E D である h L E D 1 ~ h L E D 1 0 を配置する位置を示す領域が箔抜き領域 H S L K 1 ~ H S L K 1 0 として皿中央上装飾基板 3 1 4 の L E D 実装面 3 1 4 x にそれぞれ形成されているとともに、これらの箔抜き領域 H S L K 1 ~ H S L K 1 0 の近傍であって右方にフルカラー L E D である h L E D 1 ~ h L E D 1 0 と対応する部品番号である L E D 1 ~ L E D 1 0 が抜き文字として皿中央上装飾基板 3 1 4 の L E D 実装面 3 1 4 x にそれぞれ形成され、皿中央上装飾基板 3 1 4 の L E D 実装面 3 1 4 x にベタ塗りされる白色のレジストによりその箔抜き領域とその箔抜き文字とがそれぞれ覆われている。箔抜き文字を形成する配線パターンは、電子部品と電気的に絶縁されて形成されている。

20

30

【 2 4 2 7 】

なお、皿中央上装飾基板 3 1 4 の L E D 実装面 3 1 4 x には、コネクタ H C N を配置する位置を示す領域が図示しない各端子及び図示しない配線パターンを除く図示しない箔抜き領域（つまり、配線パターンが形成される層（銅プレーン）において、各端子及び配線パターンを除いて、銅箔を抜いて形成される領域）として形成されているとともに、この領域の近傍にコネクタ H C N と対応する部品番号が図示しない箔抜き文字（つまり、配線パターンが形成される層（銅プレーン）において銅箔である配線パターンで文字を作りその周囲の銅箔を抜いて形成される抜き文字）として形成されている。

40

【 2 4 2 8 】

また、皿中央上装飾基板 3 1 4 の L E D 実装面 3 1 4 x の全体が白色のレジストにより覆われている。フルカラー L E D である h L E D 1 ~ h L E D 1 0 は、それぞれのパッケージが白色（白色と同色であると認められる色）の樹脂製であるとともに、コネクタ H C N は、そのハウジングが白色（ナチュラル色とも言われ、白色（ナチュラル色）と同色であると認められる色）の樹脂製である。つまり、皿中央上装飾基板 3 1 4 の L E D 実装面

50

314xには、その全体が覆われる（ベタ塗りされる）白色のレジストと同一色（同色であると認められる色）のパッケージを有する電子部品であるフルカラーLEDであるhLED1～hLED10と、その全体が覆われる（ベタ塗りされる）白色のレジストと同一色（同色であると認められる色）のハウジングを有するコネクタHCNとが実装されている。このように、第3実施形態では、白色を有していない図示しない抵抗やコンデンサ等の電子部品や、白色を有していないコネクタは、皿中央上装飾基板314のLED実装面314xに全く実装されていない。換言すると、白色を有していない抵抗及びコンデンサ等の電子部品や、白色を有していないコネクタは、フルカラーLEDの発光によるLED実装面における反射率が低下するものであるため、LED実装面に全く実装されていない。

10

## 【2429】

また、皿中央上装飾基板314のLED実装面314xには、皿中央上装飾基板314のLED実装面314xに実装されるフルカラーLEDであるhLED1～hLED10への点灯検査を個別に行う（例えば、1つのフルカラーLEDを構成する、赤色（R）に発光するLED素子、緑色（G）に発光するLED素子、及び青色（B）に発光するLED素子に対して、LED素子ごとに行う）ことができる図示しない複数のチェックピンが配線パターンに接続されるテストパッド（又は、スルーホール）として形成され、複数のチェックピンの近傍に複数のチェックピンのそれぞれと対応する部品番号が図示しない箔抜き文字（つまり、配線パターンが形成される層（銅プレーン）において銅箔である配線パターンで文字を作りその周囲の銅箔を抜いて形成される抜き文字）として形成されている。複数のチェックピンは、白色のレジストが塗られていない。これにより、検査を行う作業者が図示しないプローブをチェックピンに接触させることで図示しないプローブとチェックピンとが電氣的に接続されて導通する状態となって各種検査を行うことができる。なお、複数のチェックピンには、定電流駆動回路314axや定電流駆動回路314bxへのシリアルデータの内容を確認することができるものもある。

20

## 【2430】

一方、皿中央上装飾基板314のLED非実装面314yにベタ塗りされた白色のレジスト上には、LED定電流駆動回路314aを構成する定電流駆動回路314ax、最大電流設定回路314ayの抵抗 $R_r$ 、 $R_b$ 、 $R_g$ 、各種分散抵抗等の電子部品を配置する位置を示す領域がシルク印刷として図示しない黄色の実線（又は、黒色の実線）によりそれぞれ印刷されているとともに、これらの領域近傍に電子部品と対応する部品番号がシルク印刷として図示しない黄色（又は、黒色）でそれぞれ印刷されている。

30

## 【2431】

第3実施形態では、皿中央上装飾基板314のLED非実装面314yに実装される抵抗及びコンデンサ等は白色を有していないし、また1つの半導体チップ上に集積された定電流駆動回路314ax（314bx）はそのパッケージが黒色の樹脂製である。このように、白色を有していない抵抗、コンデンサ、及びIC等の電子部品は、フルカラーLEDの発光による反射率が低下するものであるため、LED非実装面に実装されている。

## 【2432】

なお、第3実施形態に係る反射率低下等の対策の構成においても、皿中央上装飾基板314のLED実装面314x、LED非実装面314yには、ベタ塗りされた白色のレジストにより白色のレジスト層が形成されている。これにより、皿中央上装飾基板314のLED実装面314xにベタ塗りされた白色のレジストにより、フルカラーLEDであるhLED1～hLED10の発光による前方（つまり演出操作ユニット300の上方へ向かう側）への反射率を高めることができるようになっている。

40

## 【2433】

このように、第1実施形態に係る反射率低下等の対策の構成では、左サイド下装飾基板402bのLED実装面402bxにベタ塗りされた白色のレジスト上には、フルカラーLEDであるhdLED1～hdLED10と対応する部品番号と、フルカラーLEDであるhdLED1～hdLED10を配置する位置を示す領域と、がシルク印刷として全

50

く印刷されていないとともに、皿中央上装飾基板 3 1 4 の LED 実装面 3 1 4 x にベタ塗りされた白色のレジスト上には、フルカラー LED である h LED 1 ~ h LED 1 0 と対応する部品番号と、フルカラー LED である h LED 1 ~ h LED 1 0 を配置する位置を示す領域と、がシルク印刷として全く印刷されていないのに対して、第 3 実施形態に係る反射率低下等の対策の構成では、左サイド下装飾基板 4 0 2 b の LED 実装面 4 0 2 b x には、フルカラー LED である h d LED 1 ~ h d LED 1 0 と対応する部品番号が箔抜き文字（つまり、配線パターンが形成される層（銅プレーン）において銅箔である配線パターンで文字を作りその周囲の銅箔を抜いて形成される抜き文字）として形成されるとともに、フルカラー LED である h d LED 1 ~ h d LED 1 0 を配置する位置を示す領域が図示しない各端子及び図示しない配線パターンを除く箔抜き領域（つまり、配線パターンが形成される層（銅プレーン）において、各端子及び配線パターンを除いて、銅箔を抜いて形成される領域）として形成されており、左サイド下装飾基板 4 0 2 b の LED 実装面 4 0 2 b x にベタ塗りされる白色のレジストによりその箔抜き領域とその箔抜き文字とがそれぞれ覆われ、さらに、皿中央上装飾基板 3 1 4 の LED 実装面 3 1 4 x には、フルカラー LED である h LED 1 ~ h LED 1 0 と対応する部品番号が箔抜き文字（つまり、配線パターンが形成される層（銅プレーン）において銅箔である配線パターンで文字を作りその周囲の銅箔を抜いて形成される抜き文字）として形成されるとともに、フルカラー LED である h LED 1 ~ h LED 1 0 を配置する位置を示す領域が図示しない各端子及び図示しない配線パターンを除く箔抜き領域（つまり、配線パターンが形成される層（銅プレーン）において、各端子及び配線パターンを除いて、銅箔を抜いて形成される領域）として形成されており、皿中央上装飾基板 3 1 4 の LED 実装面 3 1 4 x にベタ塗りされる白色のレジストによりその箔抜き領域とその箔抜き文字とがそれぞれ覆われているという点で相違している。

#### 【 2 4 3 4 】

左サイド下装飾基板 4 0 2 b の LED 実装面 4 0 2 b x にベタ塗りされた白色のレジストにより、フルカラー LED である h d LED 1 ~ h d LED 1 0 の発光による前方（つまりパチンコ機 1 の正面側）への反射率を高めることができるようになっている。また、皿中央上装飾基板 3 1 4 の LED 実装面 3 1 4 x にベタ塗りされた白色のレジストにより、フルカラー LED である h LED 1 ~ h LED 1 0 の発光による前方（つまり演出操作ユニット 3 0 0 の上方へ向かう側）への反射率を高めることができるようになっている。このため、フルカラー LED と対応する部品番号、及びフルカラー LED を配置する位置を示す領域が、左サイド下装飾基板 4 0 2 b の LED 実装面 4 0 2 b x にベタ塗りされた白色のレジスト上に、シルク印刷として黒色で印刷されている場合には、黒色に印刷されたシルク印刷により、フルカラー LED の発光による LED 実装面における反射率が低下することとなり、フルカラー LED の発光が効率良く使用されないという問題が生ずる。また、扉枠 3 に設けられる各種装飾体（例えば、図 7 5 に示した、皿左上装飾体 2 7 1、皿左下装飾体 2 8 1、皿右上装飾体 2 7 6、皿右下装飾体 2 8 6、ユニット前カバー 3 1 2 の皿中央上装飾体 3 1 2 a 及び皿中央下装飾体 3 1 2 b、扉枠左サイド装飾体 4 0 4、サイド窓内装飾部材 4 1 2、扉枠右サイド装飾体 4 1 9、扉枠トップ装飾体 4 5 3）は、上述したように、透明に形成されており、パチンコ機 1 の前方に着座した遊技者が頭（顔を動かすことで頭（顔）の方向により視線が変化するため、扉枠 3 に設けられる各種装飾体に備える各種装飾基板の LED 実装面を遊技者が視認することができる場合がある。そうすると、遊技者にとって遊技と全く関係を持たないフルカラー LED と対応する部品番号、及びフルカラー LED を配置する位置を示す領域が遊技者に視認されるという問題が生ずる。

#### 【 2 4 3 5 】

そこで、第 3 実施形態に係る反射率低下等の対策の構成では、遊技者にとって遊技と全く関係を持たないフルカラー LED と対応する部品番号を箔抜き文字として形成するとともに、遊技者にとって遊技と全く関係を持たないフルカラー LED を配置する位置を示す領域を箔抜き領域として形成して LED 実装面にベタ塗りされる白色のレジストによりそ

10

20

30

40

50

の箔抜き文字とその箔抜き領域とをそれぞれ覆うことにより、フルカラーLEDの配線パターンと、フルカラーLEDの実装位置を示す箔抜き領域（つまり、フルカラーLEDを配置する位置を示す領域）と、フルカラーLEDを特定する番号（つまり、フルカラーLEDと対応する部品番号）と、が銅箔により形成されることで同一色とするとともに、LED実装面に形成される白色のレジストにより覆われることで、フルカラーLEDの実装位置を示す箔抜き領域（つまり、フルカラーLEDを配置する位置を示す領域）を見つけ出したり、フルカラーLEDを特定する番号（つまり、フルカラーLEDと対応する部品番号）を見つけ出ししたりすることを困難とすることができる。

【2436】

また、第3実施形態に係る反射率低下等の対策の構成では、遊技者にとって遊技と全く関係を持たないフルカラーLEDと対応する部品番号を箔抜き文字として形成するとともに、遊技者にとって遊技と全く関係を持たないフルカラーLEDを配置する位置を示す領域を箔抜き領域として形成してLED実装面にベタ塗りされる白色のレジストによりその箔抜き文字とその箔抜き領域とをそれぞれ覆うことにより、フルカラーLEDの発光によるLED実装面における反射率が低下することを防止することができる。

10

【2437】

第3実施形態に係る反射率低下等の対策の構成においても、第1実施形態に係る反射率低下等の対策の構成と同様な作用効果を奏することができる。つまり、フルカラーLEDを特定する番号（つまり、フルカラーLEDと対応する部品番号）やフルカラーLEDの実装位置を示す箔抜き領域（つまり、フルカラーLEDを配置する位置を示す領域）を遊技者に視認困難とすることができるとともに、フルカラーLEDの発光によるLED実装面における反射率が低下することを防止することができる。

20

【2438】

また、第3実施形態に係る反射率低下等の対策の構成では、LED実装面に対してシルク印刷という工程を省くことができるため、シルク印刷の版代や基板の製造工程数の削減により基板製造コストを下げるることができる。

【2439】

なお、第3実施形態に係る反射率低下等の対策の構成において、フルカラーLEDの実装位置を示す箔抜き領域（つまり、フルカラーLEDを配置する位置を示す領域を箔抜き領域として形成する際）に、フルカラーLEDの極性を表す記号（回路図に使用する記号（アノード端子とカソード端子とが判別できる記号）でもよいし、回路図に使用する記号（アノード端子とカソード端子とが判別できる記号）を簡略化したものでもよい）を付加してフルカラーLEDの実装向きを明示するように構成してもよい。

30

【2440】

また、第3実施形態では、フルカラーLEDの発光によるLED実装面における反射率が低下する白色を有していない抵抗及びコンデンサ等の電子部品や、白色を有していないコネクタは、フルカラーLEDの発光によるLED実装面における反射率が低下するものであるため、LED実装面に全く実装されていなかったが、フルカラーLEDの発光によるLED実装面のうち、前方に配置される部材と対応する領域がLED実装面における反射率に寄与することが困難である場合には、その領域に、白色を有していない抵抗及びコンデンサ等の電子部品や、白色を有していないコネクタを配置してもよい。この場合、LED実装面には、電子部品やコネクタを配置する位置を示す領域が図示しない各端子及び図示しない配線パターンを除く図示しない箔抜き領域（つまり、配線パターンが形成される層（銅プレーン）において、各端子及び配線パターンを除いて、銅箔を抜いて形成される領域）として形成されるとともに、この領域の近傍に、電子部品やコネクタと対応する部品番号が図示しない箔抜き文字（つまり、配線パターンが形成される層（銅プレーン）において銅箔である配線パターンで文字を作りその周囲の銅箔を抜いて形成される抜き文字）として形成される。

40

【2441】

また、第3実施形態に係る反射率低下等の対策の構成において、フルカラーLEDの実

50

装位置を示す箔抜き領域（つまり、フルカラーLEDを配置する位置を示す領域を箔抜き領域として形成する際）に、フルカラーLEDの外形より大きい形状を有して構成していたが、フルカラーLEDの実装位置を示す箔抜き領域（つまり、フルカラーLEDを配置する位置を示す領域を箔抜き領域として形成する際）に、フルカラーLEDの外形より小さい形状（例えば、フルカラーLED本体より小さい四角形状）を有して構成してもよい。この場合、抜き文字と箔抜き領域とが接続されず相互に独立した領域に形成されることとなる。こうすれば、フルカラーLEDがLED実装面に実装された場合に、フルカラーLEDを配置する位置を示す箔抜き領域がフルカラーLED本体により覆い被されるため、フルカラーLED本体を囲む箔抜き領域が存在しなくなり、LED実装面の反射率をさらに高めることに寄与することができる。

10

## 【2442】

[第1実施形態に係る反射率低下等の対策の構成と第4実施形態に係る反射率低下等の対策の構成との対比]

第1実施形態に係る反射率低下等の対策の構成では、上述したように、左サイド下装飾基板402bのLED実装面402bxにベタ塗りされた白色のレジスト上には、フルカラーLEDであるhdLED1～hdLED10と対応する部品番号と、フルカラーLEDであるhdLED1～hdLED10を配置する位置を示す領域と、がシルク印刷として全く印刷されていない。そして、左サイド下装飾基板402bのLED非実装面402byにベタ塗りされた白色のレジスト上には、上述したように、LED定電流駆動回路402baを構成する定電流駆動回路402bax、最大電流設定回路402bayの抵抗Rr, Rb, Rg、各種分散抵抗等の電子部品を配置する位置を示す領域がシルク印刷として黄色の実線（又は、黒色の実線）によりそれぞれ印刷されているとともに、これらの領域近傍に電子部品と対応する部品番号がシルク印刷として黄色（又は、黒色）でそれぞれ印刷されている。また、左サイド下装飾基板402bのLED非実装面402byにベタ塗りされた白色のレジスト上には、上述したように、左サイド下装飾基板402bのLED実装面402bxに実装されるフルカラーLEDであるhdLED1～hdLED10と対応する領域がシルク印刷として黄色の鎖線（又は、黒色の鎖線）でそれぞれ印刷されているとともに、これらの領域近傍にフルカラーLEDであるhdLED1～hdLED10と対応する部品番号がシルク印刷として黄色（又は、黒色）でそれぞれ印刷されている。

20

30

## 【2443】

また、第1実施形態に係る反射率低下等の対策の構成では、上述したように、皿中央上装飾基板314のLED実装面314xにベタ塗りされた白色のレジスト上には、フルカラーLEDであるhLED1～hLED10と対応する部品番号と、フルカラーLEDであるhLED1～hLED10を配置する位置を示す領域と、がシルク印刷として全く印刷されていない。そして、皿中央上装飾基板314のLED非実装面314yにベタ塗りされた白色のレジスト上には、上述したように、LED定電流駆動回路314aを構成する定電流駆動回路314ax、最大電流設定回路314ayの抵抗Rr, Rb, Rg、各種分散抵抗等の電子部品を配置する位置を示す領域がシルク印刷として図示しない黄色の実線（又は、黒色の実線）によりそれぞれ印刷されているとともに、これらの領域近傍に電子部品と対応する部品番号がシルク印刷として図示しない黄色（又は、黒色）でそれぞれ印刷されている。また、皿中央上装飾基板314のLED非実装面314yにベタ塗りされた白色のレジスト上には、上述したように、皿中央上装飾基板314のLED実装面314xに実装されるフルカラーLEDであるhLED1～hLED10と対応する領域がシルク印刷として図示しない黄色の鎖線（又は、黒色の鎖線）HSLK1～HSLK10でそれぞれ印刷されているとともに、これらの領域HSLK1～HSLK10の近傍にフルカラーLEDであるhLED1～hLED10と対応する部品番号がシルク印刷として図示しない黄色（又は、黒色）でそれぞれ印刷されている。

40

## 【2444】

これに対して、第4実施形態に係る反射率低下等の対策の構成では、図268(a)に

50

示すように、左サイド下装飾基板402bのLED実装面402bxには、フルカラーLEDであるhdLED1~hdLED10と対応する部品番号が2度塗りの白色のレジストを利用した白色レジスト抜き文字(図268(c)には、フルカラーLEDであるhdLED7と対応する部品番号として白色レジスト抜き文字のみ表した。)として形成されるとともに、フルカラーLEDであるhdLED1~hdLED10を配置する位置を示す領域が2度塗りの白色のレジストを利用した白色レジスト抜き領域(図268(c)には、フルカラーLEDであるhdLED7と対応する領域として白色レジスト抜き領域LSLK7のみ表した。)として形成されている。具体的には、まず左サイド下装飾基板402bのLED実装面402bxは、2度塗りの白色のレジストのうち1度目として、左サイド下装飾基板402bのLED実装面402bxの全体が白色のレジストにより覆われる(つまり、2度塗りの白色のレジストのうち1度目として、左サイド下装飾基板402bのLED実装面402bxに白色のレジスト液が塗布されている)。そして、左サイド下装飾基板402bのLED実装面402bxは、2度塗りの白色のレジストのうち2度目として、フルカラーLEDであるhdLED1~hdLED10を配置する位置を示す領域(所定のピン番号の配置を指示する領域(切り欠き部)を含む。図268(c)に示す、フルカラーLEDであるhdLED7と対応する領域として白色レジスト抜き領域LSLK7には、フルカラーLEDであるhdLED7の第5番ピンの配置を指示する切り欠きマークと対応する位置に切り欠き部が形成されている。)が白色レジスト抜き領域LSLK1~LSLK10としてマスクされるとともに、これらの白色レジスト抜き領域LSLK1~LSLK10の近傍であって左方又は上方にフルカラーLEDであるhdLED1~hdLED10と対応する部品番号であるLED1~LED10が白色レジスト抜き文字としてマスクされる状態で、左サイド下装飾基板402bのLED実装面402bxの全体が白色のレジストにより覆われている。これにより、左サイド下装飾基板402bのLED実装面402bxには、2層の白色のレジストが形成されるものの、第1層目の白色のレジストにより全体が覆われるとともに、第2層目の白色のレジストによりマスクされた領域を除いて全体が覆われることにより、そのマスクされた領域が凹部として窪み、フルカラーLEDであるhdLED1~hdLED10を配置する位置を示す領域が白色レジスト抜き領域LSLK1~LSLK10として形成されているとともに、フルカラーLEDであるhdLED1~hdLED10と対応する部品番号であるLED1~LED10が白色レジスト抜き文字として形成されている。

#### 【2445】

第4実施形態では、左サイド下装飾基板402bのLED実装面402bxにおける、第1層目の白色のレジストの透過率と、第2層目の白色のレジストの透過率と、は同一のものを採用しているため、第1層目の白色のレジストと第2層目の白色のレジストとに濃淡が生じ、第2層目の白色のレジストを通して左サイド下装飾基板402bのLED実装面402bxの下地(銅箔部分、及び銅箔部分を除く領域、以下同じ。)を見ると、第2層目の白色のレジストと第1層目の白色のレジストとが重なる領域では第2層目の白色のレジストが濃く見えるのに対して、マスクされたことで第2層目の白色のレジストと第1層目の白色のレジストとが重ならない領域では第1層目の白色のレジストが第2層目の白色のレジストに覆われず剥き出しとなることにより第1層目の白色のレジストが淡く見えることとなる。つまり、第2層目の白色のレジストを通して左サイド下装飾基板402bのLED実装面402bxの下地を見ると、第1層目の白色のレジストにおける白色レジスト抜き文字を識別することができるようになっている。

#### 【2446】

なお、左サイド下装飾基板402bのLED実装面402bxには、コネクタLDLCNを配置する位置を示す領域が図示しない白色レジスト抜き領域として形成されているとともに、この領域の近傍にコネクタLDLCNと対応する部品番号が図示しない白色レジスト抜き文字として形成されている。第4実施形態では、上述したように、第1層目の白色のレジストの透過率と、第2層目の白色のレジストの透過率と、は同一のものを採用しているため、第1層目の白色のレジストと第2層目の白色のレジストとに濃淡が生じ、第

10

20

30

40

50



2層目の白色のレジストを通して左サイド下装飾基板402bのLED実装面402bxの下地を見ると、第2層目の白色のレジストと第1層目の白色のレジストとが重なる領域では第2層目の白色のレジストが濃く見えるのに対して、マスクされたことで第2層目の白色のレジストと第1層目の白色のレジストとが重ならない領域では第1層目の白色のレジストが第2層目の白色のレジストに覆われず剥き出しとなることにより第1層目の白色のレジストが淡く見えることとなる。これにより、第2層目の白色のレジストを通して左サイド下装飾基板402bのLED実装面402bxの下地を見ると、第1層目の白色のレジストにおける白色レジスト抜き領域を識別することができるようになっている。

【2447】

また、左サイド下装飾基板402bのLED実装面402bxには、白色のレジストが2度塗りされているため、第1層目の白色のレジストにおける白色レジスト抜き文字及び白色レジスト抜き領域と、第2層目の白色のレジストと、の光の屈折率が変わることとなる。これにより、第2層目の白色のレジストを通して左サイド下装飾基板402bのLED実装面402bxの下地を見ると、第1層目の白色のレジストにおける白色レジスト抜き文字及び白色レジスト抜き領域を識別することができるようになっている。

【2448】

また、左サイド下装飾基板402bのLED実装面402bxの全体が白色のレジストにより覆われている。フルカラーLEDであるhdLED1～hdLED10は、それぞれのパッケージが白色（白色と同色であると認められる色）の樹脂製であるとともに、コネクタLDUCNは、そのハウジングが白色（ナチュラル色とも言われ、白色（ナチュラル色）と同色であると認められる色）の樹脂製である。つまり、左サイド下装飾基板402bのLED実装面402bxには、その全体が覆われる（ベタ塗りされる）白色のレジストと同一色（同色であると認められる色）のパッケージを有する電子部品であるフルカラーLEDであるhdLED1～hdLED10と、その全体が覆われる（ベタ塗りされる）白色のレジストと同一色（同色であると認められる色）のハウジングを有するコネクタLDUCNと、が実装されている。このように、第4実施形態では、白色を有していない図示しない抵抗やコンデンサ等の電子部品や、白色を有していないコネクタは、左サイド下装飾基板402bのLED実装面402bxに全く実装されていない。換言すると、白色を有していない抵抗及びコンデンサ等の電子部品や、白色を有していないコネクタは、フルカラーLEDの発光によるLED実装面における反射率が低下するものであるため、LED実装面に全く実装されていない。

【2449】

また、左サイド下装飾基板402bのLED実装面402bxには、左サイド下装飾基板402bのLED実装面402bxに実装されるフルカラーLEDであるhdLED1～hdLED10への点灯検査を個別に行う（例えば、1つのフルカラーLEDを構成する、赤色（R）に発光するLED素子、緑色（G）に発光するLED素子、及び青色（B）に発光するLED素子に対して、LED素子ごとに行う）ことができる図示しない複数のチェックピンが配線パターンに接続されるテストパッド（又は、スルーホール）として形成され、複数のチェックピンの近傍に複数のチェックピンのそれぞれと対応する部品番号が図示しない白色レジスト抜き文字として形成されている。複数のチェックピンは、白色のレジストが塗られていない。これにより、検査を行う作業者が図示しないプローブをチェックピンに接触させることで図示しないプローブとチェックピンとが電氣的に接続されて導通する状態となって各種検査を行うことができる。なお、複数のチェックピンには、定電流駆動回路402baxや定電流駆動回路402bbxへのシリアルデータの内容を確認することができるものもある。

【2450】

一方、左サイド下装飾基板402bのLED非実装面402byには、図269に示すように、LED定電流駆動回路402baを構成する定電流駆動回路402bax、最大電流設定回路402bayの抵抗Rr、Rb、Rg、図示しない各種分散抵抗等の電子部品を配置する位置を示す領域が左サイド下装飾基板402bのLED実装面402bxと

10

20

30

40

50

同様に2度塗りの白色のレジストを利用した白色レジスト抜き領域として形成されているとともに、これらの領域近傍に電子部品と対応する部品番号が左サイド下装飾基板402bのLED実装面402bxと同様に2度塗りの白色のレジストを利用した白色レジスト抜き文字として形成されている。具体的には、まず左サイド下装飾基板402bのLED非実装面402byは、2度塗りの白色のレジストのうち1度目として、左サイド下装飾基板402bのLED非実装面402byの全体が白色のレジストにより覆われる(つまり、2度塗りの白色のレジストのうち1度目として、左サイド下装飾基板402bのLED非実装面402byに白色のレジスト液が塗布されている)。そして、左サイド下装飾基板402bのLED非実装面402byは、2度塗りの白色のレジストのうち2度目として、例えば、定電流駆動回路402baxを配置する位置を示す領域(所定のピン番号の配置を指示する領域(切り欠き部)を含む。図269に示す、定電流駆動回路402baxと対応する領域として白色レジスト抜き領域LSLKaには、定電流駆動回路402baxの第1番ピンと第36番ピンとの配置を指示する切り欠きマークと対応する位置に切り欠き部が形成されている。)が白色レジスト抜き領域LSLKaとしてマスクされるとき、これらの白色レジスト抜き領域LSLKaの近傍であって上方に定電流駆動回路402baxと対応する部品番号であるIC1(図269(a)を参照。)が白色レジスト抜き文字としてマスクされる状態で、左サイド下装飾基板402bのLED非実装面402byの全体が白色のレジストにより覆われている。これにより、左サイド下装飾基板402bのLED非実装面402byには、左サイド下装飾基板402bのLED実装面402bxと同様に、2層の白色のレジストが形成されるものの、第1層目の白色のレジストにより全体が覆われるとともに、第2層目の白色のレジストによりマスクされた領域を除いて全体が覆われることにより、そのマスクされた領域が凹部として窪み、定電流駆動回路402baxと対応する領域として白色レジスト抜き領域LSLKaとして形成されているとともに、定電流駆動回路402baxと対応する部品番号であるIC1が白色レジスト抜き文字として形成されている。

#### 【2451】

なお、左サイド下装飾基板402bのLED非実装面402byは、最大電流設定回路402bayの抵抗Rr, Rb, Rg、図示しない各種分散抵抗等の電子部品を配置する位置を示す領域が図示しない白色レジスト抜き領域として形成され、この領域の近傍に、左サイド下装飾基板402bのLED非実装面402byに実装される抵抗Rr, Rb, Rgと対応する部品番号が図示しない白色レジスト抜き文字R1, R2, R3として形成され、図示しない各種分散抵抗等抵抗やコンデンサ等の電子部品と対応する部品番号が図示しない白色レジスト抜き文字として形成されている。また、左サイド下装飾基板402bのLED非実装面402byは、コネクタLDLCNを配置する位置を示す領域が図示しない白色レジスト抜き領域として形成され、この領域の近傍に、コネクタLDLCNと対応する部品番号が図示しない白色レジスト抜き文字として形成されている。

#### 【2452】

第4実施形態では、左サイド下装飾基板402bのLED非実装面402byにおける、第1層目の白色のレジストの透過率と、第2層目の白色のレジストの透過率と、は同一のものを採用しているため、第1層目の白色のレジストと第2層目の白色のレジストとに濃淡が生じ、第2層目の白色のレジストを通して左サイド下装飾基板402bのLED非実装面402byの下地(銅箔部分、及び銅箔部分を除く領域、以下同じ。)を見ると、第2層目の白色のレジストと第1層目の白色のレジストとが重なる領域では第2層目の白色のレジストが濃く見えるのに対して、マスクされたことで第2層目の白色のレジストと第1層目の白色のレジストとが重ならない領域では第1層目の白色のレジストが第2層目の白色のレジストに覆われず剥き出しとなることにより第1層目の白色のレジストが淡く見えることとなる。これにより、第2層目の白色のレジストを通して左サイド下装飾基板402bのLED非実装面402byの下地を見ると、第1層目の白色のレジストに形成される白色レジスト抜き文字を識別することができるようになっており、白色レジスト抜き領域を識別することができるようになっており、白色レジスト抜き領域を識別することができるようになっており。

## 【 2 4 5 3 】

また、左サイド下装飾基板 4 0 2 b の L E D 非実装面 4 0 2 b y には、白色のレジストが 2 度塗りされているため、第 1 層目の白色のレジストにおける白色レジスト抜き文字及び白色レジスト抜き領域と、第 2 層目の白色のレジストと、の光の屈折率が変わることとなる。これにより、第 2 層目の白色のレジストを通して左サイド下装飾基板 4 0 2 b の L E D 非実装面 4 0 2 b y の下地を見ると、第 1 層目の白色のレジストにおける白色レジスト抜き文字及び白色レジスト抜き領域を識別することができるようになっている。

## 【 2 4 5 4 】

また、左サイド下装飾基板 4 0 2 b の L E D 非実装面 4 0 2 b y に実装される抵抗及びコンデンサ等は白色を有していないし、また 1 つの半導体チップ上に集積された定電流駆動回路 4 0 2 b a x ( 4 0 2 b b x ) はそのパッケージが黒色の樹脂製であり、またコネクタ L D L C N はそのハウジングが黒色、茶色、又は青色のうちいずれかの色を有する樹脂製である。このように、白色を有していない抵抗、コンデンサ、及び I C 等の電子部品や、白色を有していないコネクタは、フルカラー L E D の発光による反射率が低下するものであるため、L E D 非実装面に実装されている。

## 【 2 4 5 5 】

なお、第 4 実施形態に係る反射率低下等の対策の構成においても、左サイド下装飾基板 4 0 2 b の L E D 実装面 4 0 2 b x , L E D 非実装面 4 0 2 b y には、ベタ塗りされた白色のレジストにより白色のレジスト層が形成されている。これにより、左サイド下装飾基板 4 0 2 b の L E D 実装面 4 0 2 b x にベタ塗りされた白色のレジストにより、フルカラー L E D である h d L E D 1 ~ h d L E D 1 0 の発光による前方（つまりパチンコ機 1 の正面側）への反射率を高めることができるようになっている。

## 【 2 4 5 6 】

また、第 4 実施形態に係る反射率低下等の対策の構成では、図 2 6 8 ( b ) に示すように、皿中央上装飾基板 3 1 4 の L E D 実装面 3 1 4 x には、フルカラー L E D である h L E D 1 ~ h L E D 1 0 と対応する部品番号が 2 度塗りの白色のレジストを利用した白色レジスト抜き文字として形成されるとともに、フルカラー L E D である h L E D 1 ~ h L E D 1 0 を配置する位置を示す領域が 2 度塗りの白色のレジストを利用した白色レジスト抜き領域として形成されている。具体的には、まず皿中央上装飾基板 3 1 4 の L E D 実装面 3 1 4 x は、2 度塗りの白色のレジストのうち 1 度目として、皿中央上装飾基板 3 1 4 の L E D 実装面 3 1 4 x の全体が白色のレジストにより覆われる（つまり、2 度塗りの白色のレジストのうち 1 度目として、皿中央上装飾基板 3 1 4 の L E D 実装面 3 1 4 x に白色のレジスト液が塗布されている）。そして、皿中央上装飾基板 3 1 4 の L E D 実装面 3 1 4 x は、2 度塗りの白色のレジストのうち 2 度目として、フルカラー L E D である h L E D 1 ~ h L E D 1 0 を配置する位置を示す領域（所定のピン番号の配置を指示する領域（切り欠き部）を含む。例えば、フルカラー L E D である h L E D 7 と対応する領域として白色レジスト抜き領域 H S L K 7 には、フルカラー L E D である h L E D 7 の第 5 番ピンの配置を指示する切り欠きマークと対応する位置に切り欠き部が形成されている。）が白色レジスト抜き領域 H S L K 1 ~ H S L K 1 0 としてマスクされるとともに、これらの白色レジスト抜き領域 H S L K 1 ~ H S L K 1 0 の近傍であって右方にフルカラー L E D である h L E D 1 ~ h L E D 1 0 と対応する部品番号である L E D 1 ~ L E D 1 0 が白色レジスト抜き文字としてマスクされる状態で、皿中央上装飾基板 3 1 4 の L E D 実装面 3 1 4 x の全体が白色のレジストにより覆われている。これにより、皿中央上装飾基板 3 1 4 の L E D 実装面 3 1 4 x には、2 層の白色のレジストが形成されるものの、第 1 層目の白色のレジストにより全体が覆われるとともに、第 2 層目の白色のレジストによりマスクされた領域を除いて全体が覆われることにより、そのマスクされた領域が凹部として窪み、フルカラー L E D である h L E D 1 ~ h L E D 1 0 を配置する位置を示す領域が白色レジスト抜き領域 H S L K 1 ~ H S L K 1 0 として形成されているとともに、フルカラー L E D である h L E D 1 ~ h L E D 1 0 と対応する部品番号である L E D 1 ~ L E D 1 0 が白色レジスト抜き文字として形成されている。

## 【 2 4 5 7 】

第4実施形態では、皿中央上装飾基板314のLED実装面314xにおける、第1層目の白色のレジストの透過率と、第2層目の白色のレジストの透過率と、は同一のものを採用しているため、第1層目の白色のレジストと第2層目の白色のレジストとに濃淡が生じ、第2層目の白色のレジストを通して皿中央上装飾基板314のLED実装面314xの下地を見ると、第2層目の白色のレジストと第1層目の白色のレジストとが重なる領域では第2層目の白色のレジストが濃く見えるのに対して、マスクされたことで第2層目の白色のレジストと第1層目の白色のレジストとが重ならない領域では第1層目の白色のレジストが第2層目の白色のレジストに覆われず剥き出しとなることにより第1層目の白色のレジストが淡く見えることとなる。つまり、第2層目の白色のレジストを通して皿中央上装飾基板314のLED実装面314xの下地を見ると、第1層目の白色のレジストにおける白色レジスト抜き文字を識別することができるようになっている。

10

## 【 2 4 5 8 】

なお、皿中央上装飾基板314のLED実装面314xには、コネクタHCNを配置する位置を示す領域が図示しない白色レジスト抜き領域として形成されているとともに、この領域の近傍にコネクタHCNと対応する部品番号が図示しない白色レジスト抜き文字として形成されている。第4実施形態では、上述したように、第1層目の白色のレジストの透過率と、第2層目の白色のレジストの透過率と、は同一のものを採用しているため、第1層目の白色のレジストと第2層目の白色のレジストとに濃淡が生じ、第2層目の白色のレジストを通して皿中央上装飾基板314のLED実装面314xの下地を見ると、第2層目の白色のレジストと第1層目の白色のレジストとが重なる領域では第2層目の白色のレジストが濃く見えるのに対して、マスクされたことで第2層目の白色のレジストと第1層目の白色のレジストとが重ならない領域では第1層目の白色のレジストが第2層目の白色のレジストに覆われず剥き出しとなることにより第1層目の白色のレジストが淡く見えることとなる。これにより、第2層目の白色のレジストを通して皿中央上装飾基板314のLED実装面314xの下地を見ると、第1層目の白色のレジストにおける白色レジスト抜き領域を識別することができるようになっている。

20

## 【 2 4 5 9 】

また、皿中央上装飾基板314のLED実装面314xには、白色のレジストが2度塗りされているため、第1層目の白色のレジストにおける白色レジスト抜き文字及び白色レジスト抜き領域と、第2層目の白色のレジストと、の光の屈折率が変わることとなる。これにより、第2層目の白色のレジストを通して皿中央上装飾基板314のLED実装面314xの下地を見ると、第1層目の白色のレジストにおける白色レジスト抜き文字及び白色レジスト抜き領域を識別することができるようになっている。

30

## 【 2 4 6 0 】

また、皿中央上装飾基板314のLED実装面314xの全体が白色のレジストにより覆われている。フルカラーLEDであるhLED1~hLED10は、それぞれのパッケージが白色（白色と同色であると認められる色）の樹脂製であるとともに、コネクタHCNは、そのハウジングが白色（ナチュラル色とも言われ、白色（ナチュラル色）と同色であると認められる色）の樹脂製である。つまり、皿中央上装飾基板314のLED実装面314xには、その全体が覆われる（ベタ塗りされる）白色のレジストと同一色（同色であると認められる色）のパッケージを有する電子部品であるフルカラーLEDであるhLED1~hLED10と、その全体が覆われる（ベタ塗りされる）白色のレジストと同一色（同色であると認められる色）のハウジングを有するコネクタHCNとが実装されている。このように、第4実施形態では、白色を有していない図示しない抵抗やコンデンサ等の電子部品や、白色を有していないコネクタは、皿中央上装飾基板314のLED実装面314xに全く実装されていない。換言すると、白色を有していない抵抗及びコンデンサ等の電子部品や、白色を有していないコネクタは、フルカラーLEDの発光によるLED実装面における反射率が低下するものであるため、LED実装面に全く実装されていない。

40

50

## 【 2 4 6 1 】

また、皿中央上装飾基板 3 1 4 の LED 実装面 3 1 4 x には、皿中央上装飾基板 3 1 4 の LED 実装面 3 1 4 x に実装されるフルカラー LED である h LED 1 ~ h LED 1 0 への点灯検査を個別に行う（例えば、1つのフルカラー LED を構成する、赤色（R）に発光する LED 素子、緑色（G）に発光する LED 素子、及び青色（B）に発光する LED 素子に対して、LED 素子ごとに行う）ことができる図示しない複数のチェックピンが配線パターンに接続されるテストパッド（又は、スルーホール）として形成され、複数のチェックピンの近傍に複数のチェックピンのそれぞれと対応する部品番号が図示しない白色レジスト抜き文字として形成されている。複数のチェックピンは、白色のレジストが塗られていない。これにより、検査を行う作業者が図示しないプローブをチェックピンに接触させることで図示しないプローブとチェックピンとが電氣的に接続されて導通する状態となつて各種検査を行うことができる。なお、複数のチェックピンには、定電流駆動回路 3 1 4 a x や定電流駆動回路 3 1 4 b x へのシリアルデータの内容を確認することができるものもある。

10

## 【 2 4 6 2 】

一方、皿中央上装飾基板 3 1 4 の LED 非実装面 3 1 4 y には、LED 定電流駆動回路 3 1 4 a を構成する定電流駆動回路 3 1 4 a x、最大電流設定回路 3 1 4 a y の抵抗  $R_r$ 、 $R_b$ 、 $R_g$ 、図示しない各種分散抵抗等の電子部品を配置する位置を示す領域が皿中央上装飾基板 3 1 4 の LED 実装面 3 1 4 x と同様に 2 度塗りの白色のレジストを利用した白色レジスト抜き領域として形成されているとともに、これらの領域近傍に電子部品と対応する部品番号が皿中央上装飾基板 3 1 4 の LED 実装面 3 1 4 x と同様に 2 度塗りの白色のレジストを利用した白色レジスト抜き文字として形成されている。

20

## 【 2 4 6 3 】

第 4 実施形態では、皿中央上装飾基板 3 1 4 の LED 非実装面 3 1 4 y における、第 1 層目の白色のレジストの透過率と、第 2 層目の白色のレジストの透過率と、は同一のものを採用しているため、第 1 層目の白色のレジストと第 2 層目の白色のレジストとに濃淡が生じ、第 2 層目の白色のレジストを通して皿中央上装飾基板 3 1 4 の LED 非実装面 3 1 4 y の下地を見ると、第 2 層目の白色のレジストと第 1 層目の白色のレジストとが重なる領域では第 2 層目の白色のレジストが濃く見えるのに対して、マスクされたことで第 2 層目の白色のレジストと第 1 層目の白色のレジストとが重ならない領域では第 1 層目の白色のレジストが第 2 層目の白色のレジストに覆われず剥き出しとなることにより第 1 層目の白色のレジストが淡く見えることとなる。これにより、第 2 層目の白色のレジストを通して皿中央上装飾基板 3 1 4 の LED 非実装面 3 1 4 y の下地を見ると、第 1 層目の白色のレジストに形成される白色レジスト抜き文字を識別することができるようになっており、白色レジスト抜き領域を識別することができるようになっている。

30

## 【 2 4 6 4 】

また、皿中央上装飾基板 3 1 4 の LED 非実装面 3 1 4 y には、白色のレジストが 2 度塗りにされているため、第 1 層目の白色のレジストにおける白色レジスト抜き文字及び白色レジスト抜き領域と、第 2 層目の白色のレジストと、の光の屈折率が変ることとなる。これにより、第 2 層目の白色のレジストを通して皿中央上装飾基板 3 1 4 の LED 非実装面 3 1 4 y の下地を見ると、第 1 層目の白色のレジストにおける白色レジスト抜き文字及び白色レジスト抜き領域を識別することができるようになっている。

40

## 【 2 4 6 5 】

また、皿中央上装飾基板 3 1 4 の LED 非実装面 3 1 4 y に実装される抵抗及びコンデンサ等は白色を有していないし、また 1 つの半導体チップ上に集積された定電流駆動回路 3 1 4 a x（3 1 4 b x）はそのパッケージが黒色の樹脂製である。このように、白色を有していない抵抗及びコンデンサ等の電子部品は、フルカラー LED の発光による反射率が低下するものであるため、LED 非実装面に実装されている。

## 【 2 4 6 6 】

なお、第 4 実施形態に係る反射率低下等の対策の構成においても、皿中央上装飾基板 3

50

14のLED実装面314x, LED非実装面314yには、ベタ塗りされた白色のレジストにより白色のレジスト層が形成されている。これにより、皿中央上装飾基板314のLED実装面314xにベタ塗りされた白色のレジストにより、フルカラーLEDであるhLED1~hLED10の発光による前方(つまり演出操作ユニット300の上方へ向かう側)への反射率を高めることができるようになっている。

#### 【2467】

このように、第1実施形態に係る反射率低下等の対策の構成では、左サイド下装飾基板402bのLED実装面402bxにベタ塗りされた白色のレジスト上には、フルカラーLEDであるhdLED1~hdLED10と対応する部品番号と、フルカラーLEDであるhdLED1~hdLED10を配置する位置を示す領域と、がシルク印刷として全く印刷されていないとともに、皿中央上装飾基板314のLED実装面314xにベタ塗りされた白色のレジスト上には、フルカラーLEDであるhLED1~hLED10と対応する部品番号と、フルカラーLEDであるhLED1~hLED10を配置する位置を示す領域と、がシルク印刷として全く印刷されていないのに対して、第4実施形態に係る反射率低下等の対策の構成では、左サイド下装飾基板402bのLED実装面402bxには、フルカラーLEDであるhdLED1~hdLED10と対応する部品番号が2度塗りの白色のレジストを利用した白色レジスト抜き文字として形成されるとともに、フルカラーLEDであるhdLED1~hdLED10を配置する位置を示す領域が2度塗りの白色のレジストを利用した白色レジスト抜き領域として形成されており、さらに、皿中央上装飾基板314のLED実装面314xには、フルカラーLEDであるhLED1~hLED10と対応する部品番号が2度塗りの白色のレジストを利用した白色レジスト抜き文字として形成されるとともに、フルカラーLEDであるhLED1~hLED10を配置する位置を示す領域が2度塗りの白色のレジストを利用した白色レジスト抜き領域として形成されているという点で相違している。

#### 【2468】

左サイド下装飾基板402bのLED実装面402bxにベタ塗りされた白色のレジストにより、フルカラーLEDであるhdLED1~hdLED10の発光による前方(つまりパチンコ機1の正面側)への反射率を高めることができるようになっている。また、皿中央上装飾基板314のLED実装面314xにベタ塗りされた白色のレジストにより、フルカラーLEDであるhLED1~hLED10の発光による前方(つまり演出操作ユニット300の上方へ向かう側)への反射率を高めることができるようになっている。このため、フルカラーLEDと対応する部品番号、及びフルカラーLEDを配置する位置を示す領域が、左サイド下装飾基板402bのLED実装面402bxにベタ塗りされた白色のレジスト上に、シルク印刷として黒色で印刷されている場合には、黒色に印刷されたシルク印刷により、フルカラーLEDの発光によるLED実装面における反射率が低下することとなり、フルカラーLEDの発光が効率良く使用されないという問題が生ずる。また、扉枠3に設けられる各種装飾体(例えば、図75に示した、皿左上装飾体271、皿左下装飾体281、皿右上装飾体276、皿右下装飾体286、ユニット前カバー312の皿中央上装飾体312a及び皿中央下装飾体312b、扉枠左サイド装飾体404、サイド窓内装飾部材412、扉枠右サイド装飾体419、扉枠トップ装飾体453)は、上述したように、透明に形成されており、パチンコ機1の前方に着座した遊技者が頭(顔)を動かすことで頭(顔)の方向により視線が変化するため、扉枠3に設けられる各種装飾体に備える各種装飾基板のLED実装面を遊技者が視認することができる場合がある。そうすると、遊技者にとって遊技と全く関係を持たないフルカラーLEDと対応する部品番号、及びフルカラーLEDを配置する位置を示す領域が遊技者に視認されるという問題が生ずる。

#### 【2469】

そこで、第4実施形態に係る反射率低下等の対策の構成では、遊技者にとって遊技と全く関係を持たないフルカラーLEDと対応する部品番号を2度塗りの白色のレジストを利用した白色レジスト抜き文字として形成するとともに、遊技者にとって遊技と全く関係を

10

20

30

40

50

持たないフルカラーLEDを配置する位置を示す領域を2度塗りの白色のレジストを利用した白色レジスト抜き領域として形成することにより、フルカラーLEDの実装位置を示す白色レジスト抜き領域（つまり、フルカラーLEDを配置する位置を示す領域）を見つけ出し、フルカラーLEDを特定する番号（つまり、フルカラーLEDと対応する部品番号）を見つけ出し、それを困難とすることができる。

#### 【2470】

また、第4実施形態に係る反射率低下等の対策の構成では、遊技者にとって遊技と全く関係を持たないフルカラーLEDと対応する部品番号を2度塗りの白色のレジストを利用した白色レジスト抜き文字として形成するとともに、遊技者にとって遊技と全く関係を持たないフルカラーLEDを配置する位置を示す領域を2度塗りの白色のレジストを利用した白色レジスト抜き領域として形成することにより、フルカラーLEDの発光によるLED実装面における反射率が低下することを防止することができる。

10

#### 【2471】

第4実施形態に係る反射率低下等の対策の構成においても、第1実施形態に係る反射率低下等の対策の構成と同様な作用効果を奏することができる。つまり、フルカラーLEDを特定する番号（つまり、フルカラーLEDと対応する部品番号）やフルカラーLEDの実装位置を示す2度塗りの白色のレジストを利用した白色レジスト抜き領域（つまり、フルカラーLEDを配置する位置を示す領域）を遊技者に視認困難とすることができるとともに、フルカラーLEDの発光によるLED実装面における反射率が低下することを防止することができる。

20

#### 【2472】

また、第4実施形態に係る反射率低下等の対策の構成では、LED実装面及びLED非実装面に対してシルク印刷という工程をそれぞれ省くことができるため、シルク印刷の版代や基板の製造工程数の削減により基板製造コストを下げることに寄与することができる。

#### 【2473】

なお、第4実施形態に係る反射率低下等の対策の構成において、フルカラーLEDの実装位置を示す2度塗りの白色のレジストを利用した白色レジスト抜き領域（つまり、フルカラーLEDを配置する位置を示す領域）を形成する際に、フルカラーLEDの極性を表す記号（回路図に使用する記号（アノード端子とカソード端子とが判別できる記号）でもよいし、回路図に使用する記号（アノード端子とカソード端子とが判別できる記号）を簡略化したものでもよい）を付加してフルカラーLEDの実装向きを明示するように構成してもよい。

30

#### 【2474】

また、第4実施形態では、フルカラーLEDの発光によるLED実装面における反射率が低下する白色を有していない抵抗及びコンデンサ等の電子部品や、白色を有していないコネクタは、フルカラーLEDの発光によるLED実装面における反射率が低下するものであるため、LED実装面に全く実装されていなかったが、フルカラーLEDの発光によるLED実装面のうち、前方に配置される部材と対応する領域がLED実装面における反射率に寄与することが困難である場合には、その領域に、白色を有していない抵抗及びコンデンサ等の電子部品や、白色を有していないコネクタを配置してもよい。この場合、LED実装面に実装される図示しない抵抗及びコンデンサ等の電子部品やコネクタを配置する位置を示す領域が図示しない各端子及び図示しない白色レジスト抜き領域として形成されるとともに、この領域の近傍に、LED実装面に実装される図示しない抵抗及びコンデンサ等の電子部品やコネクタと対応する部品番号が図示しない白色レジスト抜き文字として形成される。

40

#### 【2475】

また、第4実施形態では、装飾基板のLED実装面及びLED非実装面には、2層の白色のレジストが形成されるものの、第1層目の白色のレジストにより全体が覆われるとともに、第2層目の白色のレジストによりマスクされた領域を除いて全体が覆われることに

50

より、そのマスクされた領域が凹部として窪み、フルカラーLEDやコネクタを配置する位置を示す領域が白色レジスト抜き領域として形成されているとともに、フルカラーLEDやコネクタと対応する部品番号が白色レジスト抜き文字として形成されていたが、他の方法を用いて白色レジスト抜き領域と白色レジスト抜き文字とを形成するようにしてもよい。例えば、装飾基板のLED実装面及びLED非実装面に1回又は複数回だけ白色のレジストをベタ塗りした後に、この白色のレジストが乾燥する前に、フルカラーLEDやコネクタを配置する位置を示す領域の版を押し当てることで白色レジスト抜き領域として形成するとともに、フルカラーLEDやコネクタと対応する部品番号を示す版を押し当てることで白色レジスト抜き文字として形成するという方法、装飾基板のLED実装面及びLED非実装面に1回又は複数回だけ白色のレジストをベタ塗りした後に、この白色のレジストが乾燥した後に、レーザ照射により、フルカラーLEDやコネクタを配置する位置を示す領域を白色レジスト抜き領域として形成するとともに、フルカラーLEDやコネクタと対応する部品番号を白色レジスト抜き文字として形成するという方法を挙げることができる。

10

#### 【2476】

また、第4実施形態に係る反射率低下等の対策の構成において、フルカラーLEDの実装位置を示す2度塗りの白色のレジストを利用した白色レジスト抜き領域（つまり、フルカラーLEDを配置する位置を示す領域）を形成する際に、フルカラーLEDを配置する位置を示す領域を、フルカラーLEDの外形より大きい形状を有して構成していたが、フルカラーLEDを配置する位置を示す領域を、フルカラーLEDの外形より小さい形状（例えば、フルカラーLED本体より小さい四角形状、単に一本の太線）を有して構成してもよい。こうすれば、フルカラーLEDがLED実装面に実装された場合に、フルカラーLEDを配置する位置を示す領域がフルカラーLED本体により覆い被されると共に、フルカラーLED本体の周囲も第2層目の白色のレジストと第1層目の白色のレジストとが重なる領域となって第2層目の白色のレジストが濃くなるため、LED実装面の反射率をさらに高めることに寄与することができる。

20

#### 【2477】

[第1実施形態に係る反射率低下等の対策の構成と第5実施形態に係る反射率低下等の対策の構成との対比]

第1実施形態に係る反射率低下等の対策の構成では、上述したように、左サイド下装飾基板402bのLED実装面402bxにベタ塗りされた白色のレジスト上には、フルカラーLEDであるhdLED1～hdLED10と対応する部品番号と、フルカラーLEDであるhdLED1～hdLED10を配置する位置を示す領域と、がシルク印刷として全く印刷されていない。そして、左サイド下装飾基板402bのLED非実装面402byにベタ塗りされた白色のレジスト上には、上述したように、LED定電流駆動回路402baを構成する定電流駆動回路402bax、最大電流設定回路402bayの抵抗Rr、Rb、Rg、各種分散抵抗等の電子部品を配置する位置を示す領域がシルク印刷として黄色の実線（又は、黒色の実線）によりそれぞれ印刷されているとともに、これらの領域近傍に電子部品と対応する部品番号がシルク印刷として黄色（又は、黒色）でそれぞれ印刷されている。また、左サイド下装飾基板402bのLED非実装面402byにベタ塗りされた白色のレジスト上には、上述したように、左サイド下装飾基板402bのLED実装面402bxに実装されるフルカラーLEDであるhdLED1～hdLED10と対応する領域がシルク印刷として黄色の鎖線（又は、黒色の鎖線）でそれぞれ印刷されているとともに、これらの領域近傍にフルカラーLEDであるhdLED1～hdLED10と対応する部品番号がシルク印刷として黄色（又は、黒色）でそれぞれ印刷されている。

30

40

#### 【2478】

また、第1実施形態に係る反射率低下等の対策の構成では、上述したように、皿中央上装飾基板314のLED実装面314xにベタ塗りされた白色のレジスト上には、フルカラーLEDであるhLED1～hLED10と対応する部品番号と、フルカラーLEDで

50



あるhLED1～hLED10を配置する位置を示す領域と、がシルク印刷として全く印刷されていない。そして、皿中央上装飾基板314のLED非実装面314yにベタ塗りされた白色のレジスト上には、上述したように、LED定電流駆動回路314aを構成する定電流駆動回路314ax、最大電流設定回路314ayの抵抗Rr、Rb、Rg、各種分散抵抗等の電子部品を配置する位置を示す領域がシルク印刷として図示しない黄色の実線（又は、黒色の実線）によりそれぞれ印刷されているとともに、これらの領域近傍に電子部品と対応する部品番号がシルク印刷として図示しない黄色（又は、黒色）でそれぞれ印刷されている。また、皿中央上装飾基板314のLED非実装面314yにベタ塗りされた白色のレジスト上には、上述したように、皿中央上装飾基板314のLED実装面314xに実装されるフルカラーLEDであるhLED1～hLED10と対応する領域がシルク印刷として図示しない黄色の鎖線（又は、黒色の鎖線）HSLK1～HSLK10でそれぞれ印刷されているとともに、これらの領域HSLK1～HSLK10の近傍にフルカラーLEDであるhLED1～hLED10と対応する部品番号がシルク印刷として図示しない黄色（又は、黒色）でそれぞれ印刷されている。

#### 【2479】

これに対して、第5実施形態に係る反射率低下等の対策の構成では、図270（a）に示すように、左サイド下装飾基板402bのLED実装面402bxには、フルカラーLEDであるhdLED1～hdLED10のそれぞれ1番端子～6番端子のうち1番端子と対応する位置近傍に箔抜き基準端子記号（つまり、配線パターンが形成される層（銅プレーン）において銅箔である配線パターンで基準端子記号として丸記号を作り丸記号の外側の周囲の銅箔を抜いて形成される箔抜き基準端子記号（図270（c）には、フルカラーLEDであるhdLED7の1番端子～6番端子のうち1番端子と対応する位置近傍に箔抜き基準端子記号PROのみ表した。））が形成されるとともに、フルカラーLEDであるhdLED1～hdLED10を配置する位置を示す領域が図示しない各端子及び図示しない配線パターンを除く箔抜き領域（つまり、配線パターンが形成される層（銅プレーン）において、各端子及び配線パターンを除いて、銅箔を抜いて形成される領域（図270（c）には、フルカラーLEDであるhdLED7と対応する領域として箔抜き領域LSLK7のみ表した。））として形成されており、左サイド下装飾基板402bのLED実装面402bxにベタ塗りされる白色のレジストによりその箔抜き領域とその箔抜き基準端子記号とがそれぞれ覆われている。具体的には、フルカラーLEDであるhdLED1～hdLED10を配置する位置を示す領域が箔抜き領域LSLK1～LSLK10として左サイド下装飾基板402bのLED実装面402bxにそれぞれ形成されるとともに、これらの箔抜き領域LSLK1～LSLK10内であってフルカラーLEDであるhdLED1～hdLED10の1番端子と対応する位置近傍に箔抜き基準端子記号として左サイド下装飾基板402bのLED実装面402bxにそれぞれ形成され、左サイド下装飾基板402bのLED実装面402bxにベタ塗りされる白色のレジストによりその箔抜き領域とその箔抜き基準端子記号とがそれぞれ覆われている。箔抜き基準端子記号を形成する配線パターンは、電子部品と電氣的に絶縁されて形成されている。なお、フルカラーLEDであるhdLED1～hdLED10を配置する位置を示す領域内に（つまり箔抜き領域LSLK1～LSLK10内に）箔抜き基準端子記号が形成されず、いわゆるベタグランド（基板グランド）に形成されるように配置される場合には、丸記号そのものを箔抜きとして形成される。

#### 【2480】

なお、左サイド下装飾基板402bのLED実装面402bxには、コネクタLDLCNを配置する位置を示す領域が図示しない各端子及び図示しない配線パターンを除く図示しない箔抜き領域（つまり、配線パターンが形成される層（銅プレーン）において、各端子及び配線パターンを除いて、銅箔を抜いて形成される領域）として形成されているとともに、この領域内であってコネクタLDLCNの各端子のうち1番端子と対応する位置近傍に箔抜き基準端子記号（つまり、配線パターンが形成される層（銅プレーン）において銅箔である配線パターンで基準端子記号として丸記号を作り丸記号の外側の周囲の銅箔を

10

20

30

40

50

抜いて形成される箔抜き基準端子記号)が形成されている。

【2481】

また、左サイド下装飾基板402bのLED実装面402bxには、上述したように、ベタ塗りされた白色のレジストにより白色のレジスト層が形成されている。フルカラーLEDであるhdLED1~hdLED10は、それぞれのパッケージが白色(白色と同色であると認められる色)の樹脂製であるとともに、コネクタLDUCNは、そのハウジングが白色(ナチュラル色とも言われ、白色(ナチュラル色)と同色であると認められる色)の樹脂製である。つまり、左サイド下装飾基板402bのLED実装面402bxには、その全体が覆われる(ベタ塗りされる)白色のレジストと同一色(同色であると認められる色)のパッケージを有する電子部品であるフルカラーLEDであるhdLED1~hdLED10と、その全体が覆われる(ベタ塗りされる)白色のレジストと同一色(同色であると認められる色)のハウジングを有するコネクタLDUCNと、が実装されている。このように、第5実施形態では、白色を有していない図示しない抵抗やコンデンサ等の電子部品や、白色を有していないコネクタは、左サイド下装飾基板402bのLED実装面402bxに全く実装されていない。換言すると、白色を有していない抵抗及びコンデンサ等の電子部品や、白色を有していないコネクタは、フルカラーLEDの発光によるLED実装面における反射率が低下するものであるため、LED実装面に全く実装されていない。また、左サイド下装飾基板402bのLED実装面402bxには、シルク印刷により印刷される領域が全く存在していない。

10

【2482】

また、左サイド下装飾基板402bのLED実装面402bxには、左サイド下装飾基板402bのLED実装面402bxに実装されるフルカラーLEDであるhdLED1~hdLED10への点灯検査を個別に行う(例えば、1つのフルカラーLEDを構成する、赤色(R)に発光するLED素子、緑色(G)に発光するLED素子、及び青色(B)に発光するLED素子に対して、LED素子ごとに行う)ことができる図示しない複数のチェックピンが配線パターンに接続されるテストパッド(又は、スルーホール)として形成されている。複数のチェックピンは、白色のレジストが塗られていない。これにより、検査を行う作業者が図示しないプローブをチェックピンに接触させることで図示しないプローブとチェックピンとが電氣的に接続されて導通する状態となって各種検査を行うことができる。なお、複数のチェックピンには、定電流駆動回路402baxや定電流駆動回路402bbxへのシリアルデータの内容を確認することができるものもある。

20

30

【2483】

一方、第5実施形態に係る反射率低下等の対策の構成における左サイド下装飾基板402bのLED非実装面402byの構成については、図267に示した、第3実施形態に係る反射率低下等の対策の構成における左サイド下装飾基板402bのLED非実装面402byの構成と同一であり、その詳細な説明を省略する。

【2484】

なお、第5実施形態に係る反射率低下等の対策の構成においても、左サイド下装飾基板402bのLED実装面402bx, LED非実装面402byには、ベタ塗りされた白色のレジストにより白色のレジスト層が形成されている。これにより、左サイド下装飾基板402bのLED実装面402bxにベタ塗りされた白色のレジストにより、フルカラーLEDであるhdLED1~hdLED10の発光による前方(つまりパチンコ機1の正面側)への反射率を高めることができるようになっている。

40

【2485】

また、第5実施形態に係る反射率低下等の対策の構成では、図270(b)に示すように、皿中央上装飾基板314のLED実装面314xには、フルカラーLEDであるhLED1~hLED10のそれぞれ1番端子~6番端子のうち1番端子と対応する位置近傍に箔抜き基準端子記号(つまり、配線パターンが形成される層(銅プレーン)において銅箔である配線パターンで基準端子記号として丸記号を作り丸記号の外側の周囲の銅箔を抜いて形成される箔抜き基準端子記号)が形成されるとともに、フルカラーLEDであるh

50

LED1～hLED10を配置する位置を示す領域が図示しない各端子及び図示しない配線パターンを除く箔抜き領域（つまり、配線パターンが形成される層（銅プレーン）において、各端子及び配線パターンを除いて、銅箔を抜いて形成される領域）として形成されており、皿中央上装飾基板314のLED実装面314xにベタ塗りされる白色のレジストによりその箔抜き領域とその箔抜き基準端子記号とがそれぞれ覆われている。具体的には、フルカラーLEDであるhLED1～hLED10を配置する位置を示す領域が箔抜き領域HSLK1～HSLK10として皿中央上装飾基板314のLED実装面314xにそれぞれ形成されるとともに、これらの箔抜き領域HSLK1～HSLK10内であってフルカラーLEDであるhLED1～hLED10の1番端子と対応する位置近傍に箔抜き基準端子記号として皿中央上装飾基板314のLED実装面314xにそれぞれ形成され、皿中央上装飾基板314のLED実装面314xにベタ塗りされる白色のレジストによりその箔抜き領域とその箔抜き基準端子記号とがそれぞれ覆われている。箔抜き基準端子記号を形成する配線パターンは、電子部品と電氣的に絶縁されて形成されている。なお、フルカラーLEDであるhLED1～hLED10を配置する位置を示す領域内に（つまり箔抜き領域HSLK1～HSLK10内に）箔抜き基準端子記号が形成されず、いわゆるベタグランド（基板グランド）に形成されるように配置される場合には、丸記号そのものを箔抜きとして形成される。

10

**【2486】**

なお、皿中央上装飾基板314のLED実装面314xには、コネクタHCNを配置する位置を示す領域が図示しない各端子及び図示しない配線パターンを除く箔抜き領域（つまり、配線パターンが形成される層（銅プレーン）において、各端子及び配線パターンを除いて、銅箔を抜いて形成される領域）として形成されているとともに、この領域内であってコネクタHCNの各端子のうち1番端子と対応する位置近傍に箔抜き基準端子記号（つまり、配線パターンが形成される層（銅プレーン）において銅箔である配線パターンで基準端子記号として丸記号を作り丸記号の外側の周囲の銅箔を抜いて形成される箔抜き基準端子記号）が形成されている。

20

**【2487】**

また、皿中央上装飾基板314のLED実装面314xの全体が白色のレジストにより覆われている。フルカラーLEDであるhLED1～hLED10は、それぞれのパッケージが白色（白色と同色であると認められる色）の樹脂製であるとともに、コネクタHCNは、そのハウジングが白色（ナチュラル色とも言われ、白色（ナチュラル色）と同色であると認められる色）の樹脂製である。つまり、皿中央上装飾基板314のLED実装面314xには、その全体が覆われる（ベタ塗りされる）白色のレジストと同一色（同色であると認められる色）のパッケージを有する電子部品であるフルカラーLEDであるhLED1～hLED10と、その全体が覆われる（ベタ塗りされる）白色のレジストと同一色（同色であると認められる色）のハウジングを有するコネクタHCNとが実装されている。このように、第5実施形態では、白色を有していない図示しない抵抗やコンデンサ等の電子部品や、白色を有していないコネクタは、皿中央上装飾基板314のLED実装面314xに全く実装されていない。換言すると、白色を有していない抵抗及びコンデンサ等の電子部品や、白色を有していないコネクタは、フルカラーLEDの発光によるLED実装面における反射率が低下するものであるため、LED実装面に全く実装されていない。また、皿中央上装飾基板314のLED実装面314xには、シルク印刷により印刷される領域が全く存在していない。

30

40

**【2488】**

また、皿中央上装飾基板314のLED実装面314xには、皿中央上装飾基板314のLED実装面314xに実装されるフルカラーLEDであるhLED1～hLED10への点灯検査を個別に行う（例えば、1つのフルカラーLEDを構成する、赤色（R）に発光するLED素子、緑色（G）に発光するLED素子、及び青色（B）に発光するLED素子に対して、LED素子ごとに行う）ことができる図示しない複数のチェックピンが配線パターンに接続されるテストパッド（又は、スルーホール）として形成されている。

50

複数のチェックピンは、白色のレジストが塗られていない。これにより、検査を行う作業者が図示しないプローブをチェックピンに接触させることで図示しないプローブとチェックピンとが電氣的に接続されて導通する状態となって各種検査を行うことができる。なお、複数のチェックピンには、定電流駆動回路314axや定電流駆動回路314bxへのシリアルデータの内容を確認することができるものもある。

【2489】

一方、第5実施形態に係る反射率低下等の対策の構成における皿中央上装飾基板314のLED非実装面314yの構成については、上述した第3実施形態に係る反射率低下等の対策の構成における皿中央上装飾基板314のLED非実装面314yの構成と同一であり、その詳細な説明を省略する。

10

【2490】

なお、第5実施形態に係る反射率低下等の対策の構成においても、皿中央上装飾基板314のLED実装面314x、LED非実装面314yには、ベタ塗りされた白色のレジストにより白色のレジスト層が形成されている。これにより、皿中央上装飾基板314のLED実装面314xにベタ塗りされた白色のレジストにより、フルカラーLEDであるhLED1～hLED10の発光による前方（つまり演出操作ユニット300の上方へ向かう側）への反射率を高めることができるようになっている。

【2491】

このように、第1実施形態に係る反射率低下等の対策の構成では、左サイド下装飾基板402bのLED実装面402bxにベタ塗りされた白色のレジスト上には、フルカラーLEDであるhdLED1～hdLED10と対応する部品番号と、フルカラーLEDであるhdLED1～hdLED10を配置する位置を示す領域と、がシルク印刷として全く印刷されていないとともに、皿中央上装飾基板314のLED実装面314xにベタ塗りされた白色のレジスト上には、フルカラーLEDであるhLED1～hLED10と対応する部品番号と、フルカラーLEDであるhLED1～hLED10を配置する位置を示す領域と、がシルク印刷として全く印刷されていないのに対して、第5実施形態に係る反射率低下等の対策の構成では、左サイド下装飾基板402bのLED実装面402bxには、フルカラーLEDであるhdLED1～hdLED10と対応する部品番号が全く形成されず、かつ、フルカラーLEDであるhdLED1～hdLED10の1番端子と対応する位置近傍に箔抜き基準端子記号（つまり、配線パターンが形成される層（銅プレーン）において銅箔である配線パターンで基準端子記号として丸記号を作り丸記号の外側の周囲の銅箔を抜いて形成される箔抜き基準端子記号）が形成されるとともに、フルカラーLEDであるhdLED1～hdLED10を配置する位置を示す領域が図示しない各端子及び図示しない配線パターンを除く箔抜き領域（つまり、配線パターンが形成される層（銅プレーン）において、各端子及び配線パターンを除いて、銅箔を抜いて形成される領域）として形成されており、左サイド下装飾基板402bのLED実装面402bxにベタ塗りされる白色のレジストによりその箔抜き領域とその箔抜き基準端子記号とがそれぞれ覆われ、さらに、皿中央上装飾基板314のLED実装面314xには、フルカラーLEDであるhLED1～hLED10と対応する部品番号が全く形成されず、かつ、フルカラーLEDであるhLED1～hLED10のそれぞれ1番端子～6番端子のうち1番端子と対応する位置近傍に箔抜き基準端子記号（つまり、配線パターンが形成される層（銅プレーン）において銅箔である配線パターンで基準端子記号として丸記号を作り丸記号の外側の周囲の銅箔を抜いて形成される箔抜き基準端子記号）が形成されるとともに、フルカラーLEDであるhLED1～hLED10を配置する位置を示す領域が図示しない各端子及び図示しない配線パターンを除く箔抜き領域（つまり、配線パターンが形成される層（銅プレーン）において、各端子及び配線パターンを除いて、銅箔を抜いて形成される領域）として形成されており、皿中央上装飾基板314のLED実装面314xにベタ塗りされる白色のレジストによりその箔抜き領域とその箔抜き基準端子記号とがそれぞれ覆われているという点で相違している。

20

30

40

【2492】

50

左サイド下装飾基板402bのLED実装面402bxにベタ塗りされた白色のレジストにより、フルカラーLEDであるhdLED1～hdLED10の発光による前方(つまりパチンコ機1の正面側)への反射率を高めることができるようになっている。また、皿中央上装飾基板314のLED実装面314xにベタ塗りされた白色のレジストにより、フルカラーLEDであるhLED1～hLED10の発光による前方(つまり演出操作ユニット300の上方へ向かう側)への反射率を高めることができるようになっている。このため、フルカラーLEDと対応する部品番号、及びフルカラーLEDを配置する位置を示す領域が、左サイド下装飾基板402bのLED実装面402bxにベタ塗りされた白色のレジスト上に、シルク印刷として黒色で印刷されている場合には、黒色に印刷されたシルク印刷により、フルカラーLEDの発光によるLED実装面における反射率が低下することとなり、フルカラーLEDの発光が効率良く使用されないという問題が生ずる。また、扉枠3に設けられる各種装飾体(例えば、図75に示した、皿左上装飾体271、皿左下装飾体281、皿右上装飾体276、皿右下装飾体286、ユニット前カバー312の皿中央上装飾体312a及び皿中央下装飾体312b、扉枠左サイド装飾体404、サイド窓内装飾部材412、扉枠右サイド装飾体419、扉枠トップ装飾体453)は、上述したように、透明に形成されており、パチンコ機1の前方に着座した遊技者が頭(顔)を動かすことで頭(顔)の方向により視線が変化するため、扉枠3に設けられる各種装飾体に備える各種装飾基板のLED実装面を遊技者が視認することができる場合がある。そうすると、遊技者にとって遊技と全く関係を持たないフルカラーLEDと対応する部品番号、及びフルカラーLEDを配置する位置を示す領域が遊技者に視認されるという問題が生ずる。

10

20

## 【2493】

そこで、第5実施形態に係る反射率低下等の対策の構成では、遊技者にとって遊技と全く関係を持たないフルカラーLEDと対応する部品番号を全く形成せず、かつ、遊技者にとって遊技と全く関係を持たないフルカラーLEDを配置する位置を示す領域を箔抜き領域として形成してLED実装面にベタ塗りされる白色のレジストにより、箔抜き領域(この箔抜き領域内には、上述したように、フルカラーLEDの1番端子と対応する位置近傍に箔抜き基準端子記号が形成されている。)を覆うことにより、フルカラーLEDの配線パターンと、フルカラーLEDの実装位置を示す箔抜き領域(つまり、フルカラーLEDを配置する位置を示す領域)と、フルカラーLEDの1番端子と対応する位置近傍に形成される箔抜き基準端子記号と、が銅箔により形成されることで同一色とするとともに、LED実装面に形成される白色のレジストにより覆われることで、フルカラーLEDの実装位置を示す箔抜き領域(つまり、フルカラーLEDを配置する位置を示す領域)を見つけ出ししたり、フルカラーLEDの1番端子と対応する位置近傍に形成される箔抜き基準端子記号を見つけ出ししたりすることを困難とすることができる。

30

## 【2494】

また、第5実施形態に係る反射率低下等の対策の構成では、遊技者にとって遊技と全く関係を持たないフルカラーLEDと対応する部品番号を全く形成せず、遊技者にとって遊技と全く関係を持たないフルカラーLEDを配置する位置を示す領域を箔抜き領域として形成してLED実装面にベタ塗りされる白色のレジストにより箔抜き領域を覆うことにより、フルカラーLEDの発光によるLED実装面における反射率が低下することを防止することができる。

40

## 【2495】

第5実施形態に係る反射率低下等の対策の構成においても、第1実施形態に係る反射率低下等の対策の構成と同様な作用効果を奏することができる。つまり、フルカラーLEDを特定する番号(つまり、フルカラーLEDと対応する部品番号)やフルカラーLEDの実装位置を示す箔抜き領域(つまり、フルカラーLEDを配置する位置を示す領域)を遊技者に視認困難とすることができるとともに、フルカラーLEDの発光によるLED実装面における反射率が低下することを防止することができる。

## 【2496】

50

また、第5実施形態に係る反射率低下等の対策の構成では、LED実装面に対してシルク印刷という工程を省くことができるため、シルク印刷の版代や基板の製造工程数の削減により基板製造コストを下げるができる。

【2497】

また、第5実施形態に係る反射率低下等の対策の構成では、フルカラーLEDの各端子（1番端子～6番端子）のうち1番端子と対応する位置近傍に箔抜き基準端子記号（つまり、配線パターンが形成される層（銅プレーン）において銅箔である配線パターンで基準端子記号として丸記号を作り丸記号の外側の周囲の銅箔を抜いて形成される箔抜き基準端子記号）を形成することにより、LED実装面におけるフルカラーLEDの実装向きを指示することもできる。また、コネクタの各端子のうち1番端子と対応する位置近傍に箔抜き基準端子記号（つまり、配線パターンが形成される層（銅プレーン）において銅箔である配線パターンで基準端子記号として丸記号を作り丸記号の外側の周囲の銅箔を抜いて形成される箔抜き基準端子記号）を形成することにより、LED実装面におけるコネクタの実装向きを指示することもできる。

10

【2498】

ここで、第5実施形態に係る反射率低下等の対策の構成において、左サイド下装飾基板402bのLED実装面402bx、及び皿中央上装飾基板314のLED実装面314xには、フルカラーLEDの各端子（1番端子～6番端子）のうち1番端子と対応する位置近傍に箔抜き基準端子記号（つまり、配線パターンが形成される層（銅プレーン）において銅箔である配線パターンで基準端子記号として丸記号を作り丸記号の外側の周囲の銅箔を抜いて形成される箔抜き基準端子記号）が形成される点について簡単に説明する。

20

【2499】

左サイド下装飾基板402bのLED実装面402bx、及び皿中央上装飾基板314のLED実装面314x等の装飾基板のLED実装面に複数のフルカラーLEDが実装されると、装飾基板のLED実装面には、複数のフルカラーLEDと対応する部品番号として、例えば、LED1、LED2、・・・、LED50等のようにフルカラーLEDの近傍に配置する必要がある。

【2500】

ところが、装飾基板のLED実装面にフルカラーLEDが多く実装されればされるほど、LED1、LED2、・・・、LED50等の複数のフルカラーLEDと対応する部品番号と、複数のフルカラーLEDの各端子（1番端子～6番端子）のうち1番端子と対応する位置近傍に基準端子記号と、を配置する領域を確保する必要があり、この領域の確保が難しい。そこで、複数のフルカラーLEDと対応する部品番号と、複数のフルカラーLEDの各端子（1番端子～6番端子）のうち1番端子と対応する位置近傍に基準端子記号と、を兼用する表記方法として、フルカラーLEDの各端子（1番端子～6番端子）のうち1番端子と対応する位置近傍に、LED1、LED2、・・・、LED50等を箔抜き基準端子記号として表記する場合には、LED1、LED2、・・・、LED50等の箔抜き基準端子記号と、配線パターンと、が接触して電氣的に接続しないように離間する必要があり、LED1、LED2、・・・、LED50等の箔抜き基準端子記号を避けるように配線パターンを引き回す（配線パターンを屈曲させたり、スルーホールを設けたり等）必要があり、配線パターンの引き回しに制限を受けることとなる。

30

40

【2501】

そこで、第5実施形態に係る反射率低下等の対策の構成では、左サイド下装飾基板402bのLED実装面402bx、及び皿中央上装飾基板314のLED実装面314xには、フルカラーLEDの各端子（1番端子～6番端子）のうち1番端子と対応する位置近傍に箔抜き基準端子記号（つまり、配線パターンが形成される層（銅プレーン）において銅箔である配線パターンで基準端子記号として丸記号を作り丸記号の外側の周囲の銅箔を抜いて形成される箔抜き基準端子記号）を形成することにより、箔抜き基準端子記号を配置する領域を小さく抑えることにより、箔抜き基準端子記号を避けるように配線パターンを引き回す必要が抑制されるため、配線パターンの引き回しに制限を受け難くしてアート

50

ワークを行う（デザイン）することができる。これにより、不要なスルーホールを左サイド下装飾基板402bのLED実装面402bx、及び皿中央上装飾基板314に設ける必要がなくなることで、白色のレジスト液が塗布される領域の減少を抑制することができ、フルカラーLEDの発光による前方（つまりパチンコ機1の正面側や演出操作ユニット300の上方へ向かう側）への反射率を高めることに寄与することができる。

#### 【2502】

なお、第5実施形態に係る反射率低下等の対策の構成において、フルカラーLEDの実装位置を示す箔抜き領域（つまり、フルカラーLEDを配置する位置を示す領域を箔抜き領域として形成する際）に、フルカラーLEDの極性を表す記号（回路図に使用する記号（アノード端子とカソード端子とが判別できる記号）でもよいし、回路図に使用する記号（アノード端子とカソード端子とが判別できる記号）を簡略化したものでもよい）を付加してフルカラーLEDの実装向きを明示するように構成してもよい。

10

#### 【2503】

また、第5実施形態では、フルカラーLEDの発光によるLED実装面における反射率が低下する白色を有していない抵抗及びコンデンサ等の電子部品や、白色を有していないコネクタは、フルカラーLEDの発光によるLED実装面における反射率が低下するものであるため、LED実装面に全く実装されていなかったが、フルカラーLEDの発光によるLED実装面のうち、前方に配置される部材と対応する領域がLED実装面における反射率に寄与することが困難である場合には、その領域に、白色を有していない抵抗及びコンデンサ等の電子部品や、白色を有していないコネクタを配置してもよい。この場合、LED実装面には、電子部品やコネクタを配置する位置を示す領域が図示しない各端子及び図示しない配線パターンを除く図示しない箔抜き領域（つまり、配線パターンが形成される層（銅プレーン）において、各端子及び配線パターンを除いて、銅箔を抜いて形成される領域）として形成されるとともに、この領域内に、電子部品やコネクタの各端子のうち1番端子と対応する位置近傍に図示しない箔抜き基準端子記号（つまり、配線パターンが形成される層（銅プレーン）において銅箔である配線パターンで基準端子記号として丸記号を作り丸記号の外側の周囲の銅箔を抜いて形成される箔抜き基準端子記号）が形成される。

20

#### 【2504】

また、第5実施形態に係る反射率低下等の対策の構成において、フルカラーLEDの実装位置を示す箔抜き領域（つまり、フルカラーLEDを配置する位置を示す領域を箔抜き領域として形成する際）に、フルカラーLEDの外形より大きい形状を有して構成していたが、フルカラーLEDの実装位置を示す箔抜き領域（つまり、フルカラーLEDを配置する位置を示す領域を箔抜き領域として形成する際）に、フルカラーLEDの外形より小さい形状（例えば、フルカラーLED本体より小さい四角形状）を有して構成してもよい。この場合、箔抜き基準端子記号（つまり、配線パターンが形成される層（銅プレーン）において銅箔である配線パターンで基準端子記号として丸記号を作り丸記号の外側の周囲の銅箔を抜いて形成される箔抜き基準端子記号）と箔抜き領域とが接続されず相互に独立した領域に形成されることとなる。こうすれば、フルカラーLEDがLED実装面に実装された場合に、フルカラーLEDを配置する位置を示す箔抜き領域がフルカラーLED本体により覆い被されるため、フルカラーLED本体を囲む箔抜き領域が存在しなくなり、LED実装面の反射率をさらに高めることに寄与することができる。

30

40

#### 【2505】

また、第5実施形態に係る反射率低下等の対策の構成において、LED実装面には、フルカラーLEDの各端子のうち1番端子と対応する位置近傍に箔抜き基準端子記号が形成されていたが、LED実装面に実装される複数のフルカラーLEDの実装向きがほぼ同一向き（つまり、実装作業員又は自動機に対して、複数のフルカラーLEDの実装向きが同一向き（真逆に実装するものが存在しない）ルールが予め設けられている場合）は、複数のフルカラーLEDのうちいずれか1つのフルカラーLEDの各端子のうち1番端子と対応する位置近傍に箔抜き基準端子記号がLED実装面に形成されるようにしてもよいし（

50

例えば、図270(a)、(c)に示したフルカラーLEDであるhdLED7の1番端子～6番端子のうち1番端子と対応する位置近傍に箔抜き基準端子記号PRO)、予め定め1つ以上のフルカラーLEDの各端子のうち1番端子と対応する位置近傍に箔抜き基準端子記号がLED実装面に形成されるようにしてもよい(例えば、図270(a)に示したフルカラーLEDであるhdLED1, hdLED2, hdLED9, hdLED10の1番端子～6番端子のうち1番端子と対応する位置近傍に箔抜き基準端子記号)。

#### 【2506】

また、第5実施形態に係る反射率低下等の対策の構成において、LED実装面には、フルカラーLEDの各端子のうち1番端子と対応する位置近傍に箔抜き基準端子記号と、コネクタの各端子のうち1番端子と対応する位置近傍に箔抜き基準端子記号と、がそれぞれ形成されていた。つまり、同一の箔抜き基準端子記号が形成されていた。この箔抜き基準端子記号は、配線パターンが形成される層(銅プレーン)において銅箔である配線パターンで基準端子記号として丸記号を作り丸記号の外側の周囲の銅箔を抜いて形成されていた。そこで、フルカラーLEDの各端子のうち1番端子と対応する位置近傍に箔抜き基準端子記号として、配線パターンが形成される層(銅プレーン)において銅箔である配線パターンで基準端子記号として丸記号を作り丸記号の外側の周囲の銅箔を抜いて形成するのに対して、コネクタの各端子のうち1番端子と対応する位置近傍に箔抜き基準端子記号として、配線パターンが形成される層(銅プレーン)において銅箔である配線パターンで基準端子記号として四角記号作り四角記号の外側の周囲の銅箔を抜いて形成するようにしてもよい。この場合、フルカラーLEDの部品番号やコネクタの部品番号を箔抜き基準端子記号に含めるように構成してもよい。

#### 【2507】

例えば、図270(a)に示した左サイド下装飾基板402bのLED実装面402bxに実装されるフルカラーLEDであるhdLED1～hdLED10の1番端子と対応する位置近傍に形成されるそれぞれの箔抜き基準端子記号に対しては、左サイド下装飾基板402bのLED実装面402bxの下側から上側へ向かって、10個のフルカラーLEDに対して、フルカラーLEDの部品番号を数字1～数字10の通し番号を丸記号の内側にそれぞれ配置されるようにする。つまり、数字を丸で囲った態様となる。この場合、丸記号の外側の周囲と、丸記号の外周に沿って所定距離だけ内側の部分から所定の大きさを有する数字の外周までに亘る領域と、数字を形成するために必要な部分(例えば、数字8であれば、上下2つの丸い形状を有する穴の部分)と、における銅箔を抜いて形成される。また左サイド下装飾基板402bのLED実装面402bxに実装されるコネクタLDLCNに対しては、四角記号の内側に数字1を四角記号の内側に配置するようにする。つまり、数字を四角で囲った態様となる。この場合、四角記号の外側の周囲と、四角記号の外周に沿って所定距離だけ内側の部分から所定の大きさを有する数字の外周までに亘る領域と、数字を形成するために必要な部分(例えば、数字8であれば、上下2つの丸い形状を有する穴の部分)と、における銅箔を抜いて形成される。なお、数字に代えてアルファベットA～Z(大文字)やアルファベットa～z(小文字)としてもよい。アルファベットであれば一文字で最大26個の部品番号を表記することができるため、箔抜き基準端子記号による領域を小さく抑えることに寄与することができる。この態様を採用した左サイド下装飾基板402bのLED実装面402bxには、左サイド下装飾基板402bのLED実装面402bxに実装されるフルカラーLEDであるhdLED1～hdLED10への点灯検査を個別に行う(例えば、1つのフルカラーLEDを構成する、赤色(R)に発光するLED素子、緑色(G)に発光するLED素子、及び青色(B)に発光するLED素子に対して、LED素子ごとに行う)ことができる図示しない複数のチェックピンが配線パターンに接続されるテストパッド(又は、スルーホール)として形成され、複数のチェックピンの近傍にフルカラーLEDであるhdLED1～hdLED10のそれぞれと対応する箔抜き基準端子記号が形成されている。複数のチェックピンは、白色のレジストが塗られていない。これにより、検査を行う作業者が図示しないプローブをチェックピンに接触させることで図示しないプローブとチェックピンとが電氣的に接続されて導

10

20

30

40

50



通する状態となって各種検査を行うことができる。

【2508】

また、第5実施形態に係る反射率低下等の対策の構成において、LED実装面には、フルカラーLEDの各端子のうち1番端子と対応する位置近傍に箔抜き基準端子記号が形成され、この箔抜き基準端子記号として、配線パターンが形成される層（銅プレーン）において銅箔である配線パターンで基準端子記号として丸記号を作り丸記号の外側の周囲の銅箔を抜いて形成されていた。この丸記号に代えて、例えば、図270(a)に示した左サイド下装飾基板402bのLED実装面402bxの下側から上側へ向かって、10個のフルカラーLEDに対して、数字1～数字10の通し番号としてもよい。この場合、数字（通し番号）の外側の周囲と、数字を形成するために必要な部分（例えば、数字8であれば、上下2つの丸い形状を有する穴の部分）と、における銅箔を抜いて形成される。こうすれば、この通し番号は、フルカラーLEDの各端子のうち1番端子の所在を示すことができると共に、10個のフルカラーLEDのうち1つのフルカラーLEDを特定する部品番号を示すことができる。なお、数字に代えてアルファベットA～Z（大文字）やアルファベットa～z（小文字）としてもよい。アルファベットであれば一文字で最大26個の部品番号を表記することができるため、箔抜き基準端子記号による領域を小さく抑えることに寄与することができる。この態様を採用した左サイド下装飾基板402bのLED実装面402bxには、左サイド下装飾基板402bのLED実装面402bxに実装されるフルカラーLEDであるhdLED1～hdLED10への点灯検査を個別に行う（例えば、1つのフルカラーLEDを構成する、赤色（R）に発光するLED素子、緑色（G）に発光するLED素子、及び青色（B）に発光するLED素子に対して、LED素子ごとに行う）ことができる図示しない複数のチェックピンが配線パターンに接続されるテストパッド（又は、スルーホール）として形成され、複数のチェックピンの近傍にフルカラーLEDであるhdLED1～hdLED10のそれぞれと対応する箔抜き基準端子記号が形成されている。複数のチェックピンは、白色のレジストが塗られていない。これにより、検査を行う作業者が図示しないプローブをチェックピンに接触させることで図示しないプローブとチェックピンとが電氣的に接続されて導通する状態となって各種検査を行うことができる。

【2509】

また、第5実施形態に係る反射率低下等の対策の構成において、左サイド下装飾基板402bのLED非実装面402byの構成については、上述した第3実施形態に係る反射率低下等の対策の構成における左サイド下装飾基板402bのLED非実装面402byの構成と同一であり、また皿中央上装飾基板314のLED非実装面314yの構成については、上述した第3実施形態に係る反射率低下等の対策の構成における皿中央上装飾基板314のLED非実装面314yの構成と同一であり、左サイド下装飾基板402bのLED非実装面402by、及び皿中央上装飾基板314のLED非実装面314yには、電子部品を配置する位置を示す領域がシルク印刷として黄色の実線（又は、黒色の実線）によりそれぞれ印刷されているとともに、これらの領域近傍に電子部品と対応する部品番号がシルク印刷として黄色（又は、黒色）でそれぞれ印刷されている。これに対して、例えば、左サイド上装飾基板402aのLED実装面402aに実装される5個のフルカラーLEDであるhuLED1～huLED5は、上述したように、左サイド下装飾基板402bのLED非実装面402byに実装されるLED定電流駆動回路402bbにより定電流が流れるように制御されており、LED定電流駆動回路が全く実装されていない。

【2510】

このため、第5実施形態に係る反射率低下等の対策の構成における左サイド上装飾基板402aのLED実装面には、第5実施形態に係る反射率低下等の対策の構成における左サイド下装飾基板402bのLED実装面402bx、及び皿中央上装飾基板314のLED実装面314xと同様に、フルカラーLEDであるhuLED1～huLED5のそれぞれ1番端子～6番端子のうち1番端子と対応する位置近傍に箔抜き基準端子記号が形

10

20

30

40

50

成されるとともに、フルカラーLEDであるhuLED1～huLED5を配置する位置を示す領域が図示しない各端子及び図示しない配線パターンを除く箔抜き領域として形成されており、左サイド上装飾基板402aのLED実装面にベタ塗りされる白色のレジストによりその箔抜き領域とその箔抜き基準端子記号とがそれぞれ覆われている。また、第5実施形態に係る反射率低下等の対策の構成における左サイド上装飾基板402aのLED実装面には、図示しないコネクタの各端子のうち1番端子と対応する位置近傍に箔抜き基準端子記号がそれぞれ形成される。

#### 【2511】

つまり、第5実施形態に係る反射率低下等の対策の構成における左サイド上装飾基板402aのLED非実装面には、上述したように、LED定電流駆動回路が全く実装されないため、第5実施形態に係る反射率低下等の対策の構成における左サイド上装飾基板402aのLED実装面にフルカラーLEDであるhuLED1～huLED5を実装しても、フルカラーLEDであるhuLED1～huLED5のそれぞれ1番端子～6番端子のうち1番端子と対応する位置近傍に箔抜き基準端子記号を形成したり、図示しないコネクタの各端子のうち1番端子と対応する位置近傍に箔抜き基準端子記号を形成したりしても、フルカラーLEDであるhuLED1～huLED5、及び図示しないコネクタに対する配線パターンの引き回しが複雑なものとなり難く、箔抜き基準端子記号が配線パターン引き回しの邪魔となり難い。

10

#### 【2512】

また、第5実施形態に係る反射率低下等の対策の構成における左サイド上装飾基板402aのLED実装面には、ベタ塗りされた白色のレジストにより白色のレジスト層が形成されている。5個のフルカラーLEDであるhuLED1～huLED5は、それぞれのパッケージが白色（白色と同色であると認められる色）の樹脂製であるとともに、図示しないコネクタは、そのハウジングが白色（ナチュラル色とも言われ、白色（ナチュラル色）と同色であると認められる色）の樹脂製である。つまり、第5実施形態に係る反射率低下等の対策の構成における左サイド上装飾基板402aのLED実装面には、その全体が覆われる（ベタ塗りされる）白色のレジストと同一色（同色であると認められる色）のパッケージを有する電子部品であるフルカラーLEDであるhuLED1～huLED5と、その全体が覆われる（ベタ塗りされる）白色のレジストと同一色（同色であると認められる色）のハウジングを有する図示しないコネクタと、が実装されている。

20

30

#### 【2513】

熱分散回路402acを構成する複数の熱分散抵抗は、白色を有していないため、第5実施形態に係る反射率低下等の対策の構成における左サイド上装飾基板402aのLED非実装面に実装されている。熱分散回路402acを構成する複数の熱分散抵抗には、フルカラーLEDであるhuLED1～huLED5と異なり、極性がないため、第5実施形態に係る反射率低下等の対策の構成における左サイド上装飾基板402aのLED非実装面には、複数の熱分散抵抗のそれぞれの位置近傍に箔抜き基準端子記号が全く形成されていないと共に、複数の熱分散抵抗と対応する部品番号がシルク印刷として黄色（又は、黒色）でそれぞれ全く印刷されていない。

#### 【2514】

つまり、第5実施形態に係る反射率低下等の対策の構成における左サイド上装飾基板402aのLED実装面、及びLED非実装面には、シルク印刷により印刷される領域が全く存在していない。これにより、シルク印刷という工程を省くことができるため、シルク印刷の版代や基板の製造工程数の削減により基板製造コストを下げることができる。

40

#### 【2515】

また、第5実施形態に係る反射率低下等の対策の構成においても、左サイド上装飾基板402aのLED実装面、LED非実装面には、ベタ塗りされた白色のレジストにより白色のレジスト層が形成されている。これにより、左サイド上装飾基板402aのLED実装面にベタ塗りされた白色のレジストにより、フルカラーLEDであるhuLED1～huLED5の発光による前方（つまりパチンコ機1の正面側）への反射率を高めることが

50

できるようになっている。

【2516】

なお、第5実施形態に係る反射率低下等の対策の構成における左サイド上装飾基板402aのLED実装面には、5個のフルカラーLEDであるh u L E D 1 ~ h u L E D 5の各端子のうち1番端子と対応する位置近傍に箔抜き基準端子記号と、図示しないコネクタの各端子のうち1番端子と対応する位置近傍に箔抜き基準端子記号と、がそれぞれ形成されている。つまり、同一の箔抜き基準端子記号が形成されている。この箔抜き基準端子記号は、配線パターンが形成される層(銅プレーン)において銅箔である配線パターンで基準端子記号として丸記号作りを丸記号の外側の周囲の銅箔を抜いて形成されている。そこで、フルカラーLEDであるh u L E D 1 ~ h u L E D 5の各端子のうち1番端子と対応する位置近傍に箔抜き基準端子記号として、配線パターンが形成される層(銅プレーン)において銅箔である配線パターンで基準端子記号として丸記号を作り丸記号の外側の周囲の銅箔を抜いて形成するのに対して、コネクタの各端子のうち1番端子と対応する位置近傍に箔抜き基準端子記号として、配線パターンが形成される層(銅プレーン)において銅箔である配線パターンで基準端子記号として四角記号作り四角記号の外側の周囲の銅箔を抜いて形成するようにしてもよい。この場合、フルカラーLEDの部品番号やコネクタの部品番号を箔抜き基準端子記号に含めるように構成してもよい。

10

【2517】

例えば、左サイド上装飾基板402aのLED実装面に実装される5個のフルカラーLEDであるh u L E D 1 ~ h u L E D 5の1番端子と対応する位置近傍に形成されるそれぞれの箔抜き基準端子記号に対しては、左サイド上装飾基板402aのLED実装面の下側から上側へ向かって、5個のフルカラーLEDに対して、フルカラーLEDの部品番号を数字1~数字5の通し番号を丸記号の内側にそれぞれ配置されるようにする。つまり、数字を丸で囲った態様となる。この場合、丸記号の外側の周囲と、丸記号の外周に沿って所定距離だけ内側の部分から所定の大きさを有する数字の外周までに亘る領域と、数字を形成するために必要な部分(例えば、数字4であれば、1つの三角形の穴の部分)と、における銅箔を抜いて形成される。また左サイド上装飾基板402aのLED実装面に実装される図示しないコネクタに対しては、四角記号の内側に数字1を四角記号の内側に配置するようにする。つまり、数字を四角で囲った態様となる。この場合、四角記号の外側の周囲と、四角記号の外周に沿って所定距離だけ内側の部分から所定の大きさを有する数字の外周までに亘る領域と、数字を形成するために必要な部分(例えば、数字4であれば、1つの三角形の穴の部分)と、における銅箔を抜いて形成される。なお、数字に代えてアルファベットA~Z(大文字)やアルファベットa~z(小文字)としてもよい。アルファベットであれば一文字で最大26個の部品番号を表記することができるため、箔抜き基準端子記号による領域を小さく抑えることに寄与することができる。

20

30

【2518】

また、第5実施形態に係る反射率低下等の対策の構成における左サイド上装飾基板402aのLED実装面には、5個のフルカラーLEDであるh u L E D 1 ~ h u L E D 5の各端子のうち1番端子と対応する位置近傍に箔抜き基準端子記号と、図示しないコネクタの各端子のうち1番端子と対応する位置近傍に箔抜き基準端子記号と、がそれぞれ形成されている。つまり、同一の箔抜き基準端子記号が形成されている。この箔抜き基準端子記号は、配線パターンが形成される層(銅プレーン)において銅箔である配線パターンで基準端子記号として丸記号作りを丸記号の外側の周囲の銅箔を抜いて形成されている。そこで、この丸記号に代えて、例えば、左サイド上装飾基板402aのLED実装面の下側から上側へ向かって、5個のフルカラーLEDに対して、数字1~数字5の通し番号としてもよい。この場合、数字(通し番号)の外側の周囲と、数字を形成するために必要な部分(例えば、数字4であれば、1つの三角形の穴の部分)と、における銅箔を抜いて形成される。こうすれば、この通し番号は、フルカラーLEDの各端子のうち1番端子の所在を示すことができると共に、5個のフルカラーLEDのうち一のフルカラーLEDを特定する部品番号を示すことができる。なお、数字に代えてアルファベットA~Z(大文字)

40

50

やアルファベット a ~ z (小文字)としてもよい。アルファベットであれば一文字で最大 26 個の部品番号を表記することができるため、箔抜き基準端子記号による領域を小さく抑えることに寄与することができる。

#### 【2519】

なお、上述した実施形態では、扉枠 3 の各装飾基板における LED 定電流駆動回路の配置方法はほぼ同一であり、図 264 に示したように、定電流駆動回路 402 b a x のランドパターンの端辺を、左サイド下装飾基板 402 b の左端辺 402 b e g 1 と右端辺 402 b e g 2 とに対して、45 度傾斜した状態として配置するという構成を採用するとともに、所定個のフルカラー LED をグループ 1 とグループ 2 とに分けて、グループ 1 とグループ 2 との間に定電流駆動回路 402 b a x を配置するという構成を採用したが、遊技盤 5 に備える細長い板状の装飾基板にも適用することができる。遊技盤 5 に備える細長い板状の装飾基板としては、例えば、遊技盤 5 の各種演出ユニットに備える装飾基板を挙げることができる。

10

#### 【2520】

また、上述した実施形態では、扉枠 3 の各装飾基板における LED 定電流駆動回路は、8 個のフルカラー LED に定電流を流して発光制御を行っていたが、フルカラー LED に限定されず、白色、赤色、緑色、黄色、橙色、青色、緑色等の単色の LED であってもよい。単色の LED を用いることもできる。この場合、1 つの LED 定電流駆動回路で最大 24 個の単色の LED の発光制御を行うことができる。

20

#### 【2521】

更に、上述した実施形態では、扉枠 3 の各装飾基板に備える LED 素子のカソード端子には、電源基板 630 から供給(出力)される直流 + 12 V が入力されていたが、LED 定電流駆動回路の定電流駆動回路に備えるリニア電源(図 261 に示した、LED 定電流駆動回路 283 a の定電流駆動回路 283 x に備えるリニア電源 283 x a)で作成した内部電源 V r e g (直流 + 5 V) をリニア電源の電流許容範囲内で LED 点灯用の電圧として利用してもよい。例えば、上述した定電流駆動回路の出力チャンネル L R 1 ~ L R 8 , L G 1 ~ L G 8 , L B 1 ~ L B 8 のうち、一の出力チャンネルに対してリニア電源の電流許容範囲内で最大 1 個の単色の LED (例えば、赤色の LED を除く LED) を電氣的に接続した場合にはその単色の LED のアノード端子にリニア電源で作成した内部電源 V r e g (直流 + 5 V) が入力されるように構成するとともにその単色の LED のカソード端子が上述した熱分散抵回路の熱分散抵抗を介して一の出力チャンネルと電氣的に接続されるように構成する。また、上述した定電流駆動回路の出力チャンネル L R 1 ~ L R 8 , L G 1 ~ L G 8 , L B 1 ~ L B 8 のうち、一の出力チャンネルに対してリニア電源の電流許容範囲内で最大 2 個の単色の LED (例えば、赤色の LED) を電氣的に直列接続した場合には初段の LED のアノード端子にリニア電源で作成した内部電源 V r e g (直流 + 5 V) が入力されるように構成するとともに最終段の LED のカソード端子が上述した熱分散抵回路の熱分散抵抗を介して一の出力チャンネルと電氣的に接続されるように構成することができる。このように構成される装飾基板は、扉枠 3 のほかに、遊技盤 5 に備える装飾基板においても適用することができる。

30

#### 【2522】

また、上述した実施形態では、扉枠 3 の各装飾基板に備える LED 素子のカソード端子には、電源基板 630 から供給(出力)される直流 + 12 V が入力されるとともに、定電流駆動回路の出力チャンネル L R 1 ~ L R 8 , L G 1 ~ L G 8 , L B 1 ~ L B 8 のうち、一の出力チャンネルに対して 1 個のフルカラー LED を構成する LED 素子のカソード端子が上述した熱分散抵回路の熱分散抵抗を介して電氣的に接続されていたが、一の出力チャンネルに対して複数のフルカラー LED を電氣的に直列接続してもよい。この場合、フルカラー LED の個数としては、2 個 ~ 3 個となる。なお、一の出力チャンネルに対してさらにフルカラー LED の個数を増加する必要がある場合には、電源基板 630 から供給(出力)される直流 + 12 V に代えて、電源基板 630 から供給(出力)される直流 + 35 V を LED 点灯用の電圧として利用してもよい。このように構成される装飾基板は、扉

40

50

枠 3 のほかに、遊技盤 5 に備える装飾基板においても適用することができる。

【 2 5 2 3 】

更に、上述した実施形態では、扉枠トップ装飾体 4 5 3 の扉枠トップ中央装飾基板 4 5 5、扉枠トップ左装飾基板 4 5 6、及び扉枠トップ右装飾基板 4 5 7 は、扉枠トップ中央装飾基板 4 5 5、扉枠トップ左装飾基板 4 5 6、及び扉枠トップ右装飾基板 4 5 7 が扉枠トップ装飾体 4 5 3 に配置された状態において装飾基板の上端辺から下端辺までに亘る幅寸法が大きいため、定電流駆動回路のランドパターンの端辺を、扉枠トップ中央装飾基板 4 5 5、扉枠トップ左装飾基板 4 5 6、及び扉枠トップ右装飾基板 4 5 7 の上端辺と下端辺とに平行となるよう配置されているが、扉枠トップ中央装飾基板 4 5 5、扉枠トップ左装飾基板 4 5 6、及び扉枠トップ右装飾基板 4 5 7 のうち、いずれか 1 つの装飾基板、い  
10  
ずれか 2 つの装飾基板について、定電流駆動回路のランドパターンの端辺を、その装飾基板の上端辺と下端辺とに非平行となるよう配置されていてもよい。そして、扉枠トップ右装飾基板 4 5 7 は、自身に備えるフルカラー LED に加えて、例えば 2 個のフルカラー LED が実装される他の右装飾基板を、自身に備える LED 定電流駆動回路により直接発光制御してもよいし、扉枠トップ左装飾基板 4 5 6 は、自身に備えるフルカラー LED に加えて、例えば 1 個のフルカラー LED が実装される他の左装飾基板を、自身に備える LED 定電流駆動回路により直接発光制御してもよい。

【 2 5 2 4 】

また、上述した実施形態では、左サイド下装飾基板 4 0 2 b の LED 実装面 4 0 2 b x 及び LED 非実装面 4 0 2 b y、皿中央上装飾基板 3 1 4 の LED 実装面 3 1 4 x 及び LED 非実装面 3 1 4 y 等の扉枠 3 に設けられる各装飾体に備える各種装飾基板の LED 実装面及び LED 非実装面は、白色のレジストがベタ塗りされていたが、これに代えて、白色のシルク印刷により印刷されていてもよい。この場合、各種装飾基板の LED 実装面及び LED 非実装面を白色のシルク印刷で全体を印刷した後に、フルカラー LED と対応する部品番号、及びフルカラー LED を配置する位置を示す領域を、シルク印刷として黄色（又は、黒色）でそれぞれ印刷されることとなる。  
20

【 2 5 2 5 】

更に、上述した実施形態では、左サイド下装飾基板 4 0 2 b の LED 非実装面 4 0 2 b y、皿中央上装飾基板 3 1 4 の LED 非実装面 3 1 4 y 等の扉枠 3 に設けられる各装飾体に備える各種装飾基板の LED 非実装面において、各種装飾基板の LED 実装面に実装されるフルカラー LED と対応する領域をシルク印刷として黄色の鎖線（又は、黒色の鎖線）でそれぞれ印刷していたが、フルカラー LED の実装位置を示す補助線（つまり、フルカラー LED を配置する位置を示す領域をシルク印刷として、黄色の鎖線（又は、黒色の鎖線）で印刷する際）に、フルカラー LED の極性を表す記号（回路図に使用する記号（アノード端子とカソード端子とが判別できる記号）でもよいし、回路図に使用する記号（アノード端子とカソード端子とが判別できる記号）を簡略化したものでもよい）を付加してフルカラー LED の実装向きを明示するように構成してもよい。  
30

【 2 5 2 6 】

また、上述した実施形態では、図 1 0 7 ~ 図 2 0 5 に示した遊技盤 5 に備える各装飾基板（例えば、裏後可動装飾体 3 1 1 0 に備える裏後装飾基板 3 1 1 4、裏下左演出ユニット 3 2 0 0 に備える裏下左装飾基板 3 2 0 3、裏下右演出ユニット 3 2 5 0 に備える裏下右装飾基板 3 2 5 3、裏下中装飾体ユニット 3 3 2 0 に備える裏下中第一装飾基板 3 3 2 2 及び裏下中第二装飾基板 3 3 2 9、裏上演出力ユニット 3 4 0 0 に備える裏上前装飾基板 3 4 2 2 及び裏上昇装飾体ユニット 3 4 5 0 の裏上後装飾基板 3 4 5 2、裏後左装飾体ユニット 3 5 2 0 に備える裏後左装飾基板 3 5 2 2、裏後右装飾体ユニット 3 6 2 0 に備える裏後右装飾基板 3 6 2 2、裏前左装飾体ユニット 3 7 1 0 に備える裏前左装飾基板 3 7 1 4、裏前右装飾体ユニット 3 8 1 0 に備える裏前右装飾基板 3 8 1 4）は、前面（表面）及び後面（裏面）が白色のレジスト液が塗布されて形成される白色塗膜（以下、単に「ベタ塗りされた白色のレジスト」と記載する場合がある。）により白色のレジスト層が形成されていると共に、各装飾基板の前面（表面）にベタ塗りされた白色のレジスト上に  
40  
50

複数のLED（多色発光可能なフルカラーLED）を特定可能にする、フルカラーLEDと対応する部品番号、フルカラーLEDを配置する位置を示す領域等の表記部が黄色の塗料でシルク印刷により印刷されており、上述した第2実施形態に係る反射率低下等の対策の構成（フルカラーLEDと対応する部品番号、及びフルカラーLEDを配置する位置を示す領域により、フルカラーLEDの発光によるLED実装面における反射率が低下することを防止することができるとともに、遊技者にとって遊技と全く関係を持たないフルカラーLEDと対応する部品番号、及びフルカラーLEDを配置する位置を示す領域が遊技者に視認されることを防止することができるという反射率低下等の対策が講じられている点）と同一の構成であったが、図107～図205に示した遊技盤5に備える各装飾基板の後面（裏面）に、IC、抵抗、コンデンサ等の電子部品を実装する場合には、図107～図205に示した遊技盤5に備える各装飾基板の後面（裏面）にベタ塗りされた白色のレジスト上に、電子部品を配置する位置を示す領域がシルク印刷として黄色の実線（又は、黒色の実線）によりそれぞれ印刷されるとともに、これらの領域近傍に電子部品と対応する部品番号がシルク印刷として黄色（又は、黒色）でそれぞれ印刷されるようにしてもよいし、上述した第2実施形態に係る反射率低下等の対策の構成における変形例を採用してもよい。また、図107～図205に示した遊技盤5に備える各装飾基板に対して、上述した、第1実施形態に係る反射率低下等の対策の構成（変形例を含む。）、第3実施形態に係る反射率低下等の対策の構成（変形例を含む。）、第4実施形態に係る反射率低下等の対策の構成（変形例を含む。）、及び第5実施形態に係る反射率低下等の対策の構成（変形例を含む。）のうちいずれかの構成を採用してもよい。

10

20

#### 【2527】

因みに、従来より、電源基板からの電源から供給され、電飾の制御を行うことができる各種基板を備える遊技機が提案されている（例えば、特開2016-192989号公報（図8））。ところで、遊技機内は、各種基板に対して電源を伝えるラインや制御信号を伝えるラインが引き回され、そのラインの長さが長くなることにより、各種基板が外来ノイズによる影響を受けて誤動作するおそれがあった。

#### 【2528】

また、従来より、遊技盤を透視保護板で前後に開口する窓口を覆うように構成される前枠を備える遊技機が提案されている（例えば、特開2016-192989号公報（段落[0014]、及び図1））。ところで、遊技盤に形成される遊技領域を大きくすることにより前枠における左右サイドの太さが細くなって左右サイド内に収容する装飾基板も帯板状のものとなる。また、表示装置や可動体を遊技盤に設けることで遊技盤内における表示装置や可動体が占める領域が大きくなることで遊技盤に設ける装飾基板も帯板状のものとなる。ところが、帯板状の装飾基板に発光手段を制御する発光制御手段が設けられる場合には、発光制御手段から発光手段に対する配線を引き出す領域の確保が難しいという問題があった。

30

#### 【2529】

また、従来より、演出表示装置の表示画面の前方の下方に待機して配置されるとともに、演出時に動作する可動役物装置を備える遊技機が提案されている（例えば、特開2015-058064号公報（段落[0040]、図4、図8、及び図9））。可動役物装置内には、意匠面の発光部（レンズ）の裏面に対向する発光手段が実装される装飾基板が取り付けられている。ところが、遊技者にとって遊技と全く関係を持たない装飾基板に実装される発光手段を特定する番号や発光手段の実装位置を示す補助線等が発光部を通して遊技者に視認されるおそれがあった。

40

#### 【2530】

また、従来より、発光手段が実装される装飾基板が取り付けられた遊技機が提案されている（例えば、特開2016-154676号公報（段落[0019]、図5））。このような発光手段による発光演出を用いたバリエーションのある演出を遊技者に提供している。ところが、発光手段の発光を装飾基板の実装面で反射させる場合には、装飾基板に実装される発光手段を特定する番号や発光手段の実装位置を示す補助線等により反射率が低

50

下して装飾基板を明るい発光面とすることが困難であった。

【 2 5 3 1 】

また、従来より、発光部（レンズ）の裏面に対向する発光体（発光手段）等の電子部品が実装される装飾基板が枠側や遊技盤側に設けられる遊技機が提案されている（例えば、特開 2 0 1 5 - 0 5 8 0 6 4 号公報（段落 [ 0 0 1 1 ]、段落 [ 0 0 4 0 ]、図 1、図 2、図 4、図 8、及び図 9））。ところが、遊技者にとって遊技と全く関係を持たない装飾基板に実装される電子部品を特定する補助記号が発光部を通して遊技者に視認されるおそれがあった。

【 2 5 3 2 】

[ 遊技盤及び扉枠に備える各装飾基板の表面に形成される白色塗膜上に明色の塗料によるシルク印刷 ]

次に、各装飾基板の前面（表面）に形成される白色塗膜上に明色の塗料でシルク印刷により印刷し、各装飾基板を遊技盤 5 及び扉枠 3 に備える場合として、図 1 0 7 ~ 図 2 0 5 に示した遊技盤 5 に備える各装飾基板（以下、「遊技盤 5 に備える各装飾基板」と記載する場合がある。）と、上述した第 2 実施形態に係る反射率低下等の対策の構成を採用した扉枠 3 に備える各装飾基板と、について説明する。

【 2 5 3 3 】

[ 遊技盤に備える各装飾基板の表面に形成される白色塗膜上に明色の塗料によるシルク印刷 ]

まず、図 1 0 7 ~ 図 2 0 5 に示した遊技盤 5 に備える各装飾基板として、例えば、図 1 4 5 に示した裏後可動装飾体 3 1 1 0 に備える裏後装飾基板 3 1 1 4、図 1 5 9 に示した裏下左演出ユニット 3 2 0 0 に備える裏下左装飾基板 3 2 0 3、図 1 5 9 に示した裏下右演出ユニット 3 2 5 0 に備える裏下右装飾基板 3 2 5 3、図 1 6 5 に示した裏下中装飾体ユニット 3 3 2 0 に備える裏下中第一装飾基板 3 3 2 2 及び裏下中第二装飾基板 3 3 2 9、図 1 7 1 に示した裏上演出ユニット 3 4 0 0 に備える裏上前装飾基板 3 4 2 2、図 1 7 3 に示した裏上演出ユニット 3 4 0 0 に備える裏上昇降装飾体ユニット 3 4 5 0 の裏上後装飾基板 3 4 5 2、図 1 8 1 に示した裏後左装飾体ユニット 3 5 2 0 に備える裏後左装飾基板 3 5 2 2、図 1 8 8 に示した裏後右装飾体ユニット 3 6 2 0 に備える裏後右装飾基板 3 6 2 2、図 1 9 3 に示した裏前左装飾体ユニット 3 7 1 0 に備える裏前左装飾基板 3 7 1 4、図 1 9 7 に示した裏前右装飾体ユニット 3 8 1 0 に備える裏前右装飾基板 3 8 1 4 等があり、上述したように、前面（表面）及び後面（裏面）が白色のレジスト液が塗布されて形成される白色塗膜（以下、単に「ベタ塗りされた白色のレジスト」と記載する場合がある。）により白色のレジスト層が形成されていると共に、遊技盤 5 に備える各装飾基板の前面（表面）にベタ塗りされた白色のレジスト上に複数の LED（多色発光可能なフルカラー LED）を特定可能にする、フルカラー LED と対応する部品番号、フルカラー LED を配置する位置を示す領域等の表記部が黄色の塗料でシルク印刷により印刷されている。つまり、遊技盤 5 に備える各装飾基板は、上述した第 2 実施形態に係る反射率低下等の対策の構成と同一の構成を有しており、上述した第 2 実施形態に係る反射率低下等の対策の構成が有する効果、つまりフルカラー LED と対応する部品番号、及びフルカラー LED を配置する位置を示す領域により、フルカラー LED の発光による LED 実装面における反射率が低下することを防止することができると共に、遊技者にとって遊技と全く関係を持たないフルカラー LED と対応する部品番号、及びフルカラー LED を配置する位置を示す領域が遊技者に視認されることを防止することができるという効果を有している（反射率低下等の対策が講じられている）。

【 2 5 3 4 】

ここで、遊技盤 5 に備える各装飾基板の前面（表面）の前方に配置される部材について簡単に説明すると、裏後可動装飾体 3 1 1 0 に備える裏後装飾基板 3 1 1 4 の前面（表面）は、図 1 4 5 に示したように、前方へ向かって、透明平板状の導光放射板 3 1 1 3、透光性を有する部位（領域）と透明な部位（領域）とを有するシート状の装飾シート 3 1 1 2、そして透明平板状の装飾体 3 1 1 1 という順番で配置され、導光放射板 3 1 1 3、シ

10

20

30

40

50

ート状の装飾シート 3 1 1 2、及び装飾体 3 1 1 1 等の遊技盤側透明部材により覆われている。裏下左演出ユニット 3 2 0 0 に備える裏下左装飾基板 3 2 0 3 の前面（表面）は、図 1 5 9 に示したように、前方へ向かって、透明な裏下左装飾体 3 2 0 2、そして透明な裏下左回転装飾体 3 2 0 1 という順番で配置され、裏下左装飾体 3 2 0 2、及び裏下左回転装飾体 3 2 0 1 等の遊技盤側透明部材により覆われている。裏下右演出ユニット 3 2 5 0 に備える裏下右装飾基板 3 2 5 3 の前面（表面）は、図 1 5 9 に示したように、前方へ向かって、透明な裏下右装飾体 3 2 5 2、そして透明な裏下右回転装飾体 3 2 5 1 という順番で配置され、裏下右装飾体 3 2 5 2、及び裏下右回転装飾体 3 2 5 1 等の遊技盤側透明部材により覆われている。

【 2 5 3 5 】

また、裏下中装飾体ユニット 3 3 2 0 に備える裏下中第一装飾基板 3 3 2 2 の前面（表面）は、図 1 6 5 に示したように、前方へ向かって、透明なインナーレンズ（拡散レンズ） 3 3 2 1、そして透明な裏下中回転装飾体 3 3 1 0 という順番で配置され、インナーレンズ（拡散レンズ） 3 3 2 1、及び裏下中回転装飾体 3 3 1 0 等の遊技盤側透明部材により覆われている。裏下中装飾体ユニット 3 3 2 0 に備える裏下中第二装飾基板 3 3 2 9 の前面（表面）は、図 1 6 5 に示したように、透明な裏下中装飾体 3 3 2 8 が配置され、裏下中装飾体 3 3 2 8 等の遊技盤側透明部材により覆われている。裏上演出ユニット 3 4 0 0 に備える裏上前装飾基板 3 4 2 2 の前面（表面）は、図 1 7 1 に示したように、前方へ向かって、透明な裏上前装飾体 3 4 2 1、又は透明な裏上前装飾体 3 4 2 1、そして透明な裏上前回転装飾体 3 4 1 0 という順番で配置され、裏上前装飾体 3 4 2 1、及び裏上前回転装飾体 3 4 1 0 等の遊技盤側透明部材により覆われている。裏上演出ユニット 3 4 0 0 に備える裏上昇装飾体ユニット 3 4 5 0 の裏上後装飾基板 3 4 5 2 の前面（表面）は、図 1 7 3 に示したように、前方へ向かって、透明な裏上後装飾体 3 4 5 1、そして透明な裏上後回転装飾体 3 4 4 0 という順番で配置され、裏上後装飾体 3 4 5 1、及び裏上後回転装飾体 3 4 4 0 等の遊技盤側透明部材により覆われている。

【 2 5 3 6 】

また、裏後左装飾体ユニット 3 5 2 0 に備える裏後左装飾基板 3 5 2 2 の前面（表面）は、図 1 8 1 に示したように、前方へ向かって、透明な裏後左装飾体 3 5 2 1、そして透明な裏後左回転装飾体 3 5 1 0 という順番で配置され、裏後左装飾体 3 5 2 1、及び裏後左回転装飾体 3 5 1 0 等の遊技盤側透明部材により覆われている。裏後右装飾体ユニット 3 6 2 0 に備える裏後右装飾基板 3 6 2 2 の前面（表面）は、図 1 8 8 に示したように、前方へ向かって、透明な裏後右装飾体 3 6 2 1、そして透明な裏後右回転装飾体 3 6 1 0 という順番で配置され、裏後右装飾体 3 6 2 1、及び裏後右回転装飾体 3 6 1 0 等の遊技盤側透明部材により覆われている。裏前左装飾体ユニット 3 7 1 0 に備える裏前左装飾基板 3 7 1 4 の前面（表面）は、図 1 9 3 に示したように、前方へ向かって、透明平板状の裏前左装飾体 3 7 1 3、枠状のシャッター支持部材 3 7 1 2、シャッターユニット 3 7 3 0、そして枠状の前カバー 3 7 1 1 という順番で配置され、裏前左装飾体 3 7 1 3 等の遊技盤側透明部材により覆われている。裏前右装飾体ユニット 3 8 1 0 に備える裏前右装飾基板 3 8 1 4 の前面（表面）は、図 1 9 7 に示したように、前方へ向かって、透明平板状の裏前右装飾体 3 8 1 3、枠状のシャッター支持部材 3 8 1 2、シャッターユニット 3 8 3 0、そして枠状の前カバー 3 8 1 1 という順番で配置され、裏前右装飾体 3 8 1 3 等の遊技盤側透明部材により覆われている。

【 2 5 3 7 】

このように、遊技盤 5 に備える各装飾基板の前面（表面）は、遊技盤側透明部材により覆われている。遊技盤 5 に備える各装飾基板の前面（表面）は、上述したように、白色のレジスト液が塗布されて白色塗膜が形成されて複数の LED（多色発光可能なフルカラー LED）が実装されている。つまり、遊技盤 5 に備える各装飾基板の前面（表面）が白色のレジスト液で塗布されて白色塗膜が形成されて遊技盤側透明部材により覆われている。

【 2 5 3 8 】

パチンコ機 1 は各装飾基板に実装される複数の LED 等の発光部による電飾により煌び

10

20

30

40

50



やかに発光演出が行われるため、遊技盤 5 に備える各装飾基板の前面（表面）に実装される複数の LED（多色発光可能なフルカラー LED）は、点灯（発光）したり、消灯したりすることによって発光態様がさまざまに変化する。このため、複数の LED が消灯した状態では、遊技者は、遊技盤 5 に備える各装飾基板の前面（表面）を、遊技盤側透明部材を通して視認することができる状態となり、遊技者が興ざめ遊技興趣が低下するおそれがあるし、消灯する LED が実装される装飾基板を備える演出部材が演出の進行に何ら寄与できないのも非効率である。

#### 【 2 5 3 9 】

そこで、本実施形態では、遊技盤 5 に備える各装飾基板の前面（表面）に実装される複数の LED（多色発光可能なフルカラー LED）が消灯している状態において遊技盤 5 に備える各装飾基板の前面（表面）に形成される白色塗膜により遊技盤側透明部材が白色部材であるかのように見えるようになっている。これにより、複数の LED（多色発光可能なフルカラー LED）が消灯する状態においては、遊技盤 5 に備える各装飾基板の前面（表面）に形成される白色塗膜が外光を効果的に反射して出射することができるため、さまざまな色の外光を遊技盤側透明部材から外部へ発することでパチンコ機 1（遊技盤 5）のコンセプト（つまり、パチンコ機 1（遊技盤 5）の世界観）が崩れ難い。したがって、遊技興趣の低下を抑制することができる。

#### 【 2 5 4 0 】

また、遊技盤 5 に備える各装飾基板の前面（表面）は、遊技盤側透明部材により覆われているため、遊技盤 5 に備える各装飾基板の前面（表面）に実装される複数の LED（多色発光可能なフルカラー LED）が消灯している状態において遊技盤 5 に備える各装飾基板の前面（表面）に形成される白色塗膜により遊技盤側透明部材が白色部材であるかのように見えるようになっている。これにより、遊技盤 5 に備える各装飾基板を遊技者に視認可能な装飾の一種として用いた場合であって、複数の LED（多色発光可能なフルカラー LED）が消灯する状態であっても、遊技盤 5 に備える各装飾基板の前面（表面）に形成される白色塗膜が外光を効果的に反射して出射することができるため、さまざまな色の外光を遊技盤側透明部材から外部へ発することでパチンコ機 1（遊技盤 5）のコンセプト（つまり、パチンコ機 1（遊技盤 5）の世界観）が崩れ難い。したがって、装飾性の低下を抑制することができる。

#### 【 2 5 4 1 】

また、遊技盤 5 に備える各装飾基板の前面（表面）は、上述したように、白色のレジスト液で塗布されて白色塗膜が形成されて遊技盤側透明部材により覆われている。遊技盤側透明部材のうち、装飾シート 3 1 1 2、裏下左回転装飾体 3 2 0 1、裏下左装飾体 3 2 0 2、裏下右回転装飾体 3 2 5 1、裏下右装飾体 3 2 5 2、裏下中回転装飾体 3 3 1 0、裏上前回転装飾体 3 4 1 0、裏上前装飾体 3 4 2 1、裏上後回転装飾体 3 4 4 0、裏上後装飾体 3 4 5 1、裏後左回転装飾体 3 5 1 0、裏後左装飾体 3 5 2 1、裏後右回転装飾体 3 6 1 0、及び裏後右装飾体 3 6 2 1 は、上述したように、透明に形成されていると共に、光を攪乱可能な複数の微細な凹凸が形成されており、桜の花の一つの花弁において、花弁の中央から周縁へ向かうに従って、濃淡が濃くなる（透明度が低くなるもの）なるようにパチンコ機 1（遊技盤 5）のコンセプト（つまり、パチンコ機 1（遊技盤 5）の世界観）に沿った所定色（本実施形態では桃色）の複数のドットが印刷により施されている。換言すると、遊技盤側透明部材のうち、装飾シート 3 1 1 2、裏下左回転装飾体 3 2 0 1、裏下左装飾体 3 2 0 2、裏下右回転装飾体 3 2 5 1、裏下右装飾体 3 2 5 2、裏下中回転装飾体 3 3 1 0、裏上前回転装飾体 3 4 1 0、裏上前装飾体 3 4 2 1、裏上後回転装飾体 3 4 4 0、裏上後装飾体 3 4 5 1、裏後左回転装飾体 3 5 1 0、裏後左装飾体 3 5 2 1、裏後右回転装飾体 3 6 1 0、及び裏後右装飾体 3 6 2 1 は、透明に形成され、桃色を有する濃淡領域が形成されている。これにより、複数の LED（多色発光可能なフルカラー LED）が消灯する状態においては、遊技盤 5 に備える各装飾基板の前面（表面）に形成される白色塗膜が白色の背景となることで、この白色の背景から桃色を有する濃淡領域が浮き上がり、装飾シート 3 1 1 2、裏下左回転装飾体 3 2 0 1、裏下左装飾体 3 2 0 2、裏下

右回転装飾体 3 2 5 1、裏下右装飾体 3 2 5 2、裏下中回転装飾体 3 3 1 0、裏上前回転装飾体 3 4 1 0、裏上前装飾体 3 4 2 1、裏上後回転装飾体 3 4 4 0、裏上後装飾体 3 4 5 1、裏後左回転装飾体 3 5 1 0、裏後左装飾体 3 5 2 1、裏後右回転装飾体 3 6 1 0、及び裏後右装飾体 3 6 2 1 による立体的な造形美を遊技者に提供することができる。

#### 【 2 5 4 2 】

なお、本実施形態では、上述したように、金属装飾部 3 1 1 1 d、金属装飾部 3 3 1 0 a、金属装飾部 3 7 1 1 a、金属装飾部 3 8 1 1 a 等の金属装飾部（金色素材）は、金色の金属箔をホットスタンピングによる箔押しによって形成されているのに対して、このような金属装飾部（金色素材）が形成される各装飾体の後方に配置される各装飾基板の前面（表面）にベタ塗りされた白色のレジスト上には、多色発光可能なフルカラー LED を特定可能にする表面側表記部が黄色の塗料によりシルク印刷により印刷されている。金色は、黄金のような色であり、黄金のように黄色に光る色であるため、表面側表記部が有する黄色は、金属装飾部 3 1 1 1 d が有する金色と類似する色となっている。なお、遊技機では、金色の素材として、真ちゅうを使用した障害釘 N、上述したホットスタンピングによる箔押しによって形成される金属装飾部にのほかに、例えば、銀色のメッキに黄色の素材（例えば、透光性を有す得る黄色の樹脂、黄色印刷物）をのせた部材、金色の印刷物等を挙げることができる。

#### 【 2 5 4 3 】

[ 黄色でシルク印刷された基板の前方に配置される透明な領域等を有する装飾シートの前方に金色素材（金属装飾部）を配置して透明な領域を金色素材（金属装飾部）により囲む例 ]

また、遊技盤 5 に備える各装飾基板として、例えば、裏後可動装飾体 3 1 1 0 に備える裏後装飾基板 3 1 1 4、裏下中装飾体ユニット 3 3 2 0 に備える裏下中第一装飾基板 3 3 2 2 及び裏下中第二装飾基板 3 3 2 9、裏前左装飾体ユニット 3 7 1 0 に備える裏前左装飾基板 3 7 1 4、裏前右装飾体ユニット 3 8 1 0 に備える裏前右装飾基板 3 8 1 4 の前面（表面）には、上述したように、白色のレジスト液が塗布されて形成される白色塗膜（以下、単に「ベタ塗りされた白色のレジスト」と記載する場合がある。）により白色のレジスト層が形成されていると共に、このベタ塗りされた白色のレジスト上に多色発光可能なフルカラー LED を特定可能にする表面側表記部が黄色の塗料でシルク印刷により印刷され、近傍に金属光沢を持った金属装飾部が配置されている。なお、表面側表記部は、上述したように、遊技盤 5 に備える各装飾基板の前面（表面）に実装される表面側電子部品を特定可能とするものであり、表面側電子部品の部品番号、表面側電子部品を配置する位置を示す領域等の表面側電子部品の属性（さらに、表面側電子部品の形状、表面側電子部品の大きさ、表面側電子部品の実装向き（実装方向）、表面側電子部品の型式を含む場合がある。）を示すものである。

#### 【 2 5 4 4 】

例えば、裏後可動装飾体 3 1 1 0 に備える裏後装飾基板 3 1 1 4 について説明すると、裏後可動装飾体 3 1 1 0 に備える裏後装飾基板 3 1 1 4 の前面（表面）は、図 1 4 5 に示したように、前方へ向かって、透明平板状の導光放射板 3 1 1 3、透光性を有する部位（領域）と透明な部位（領域）とを有するシート状の装飾シート 3 1 1 2、そして透明平板状の装飾体 3 1 1 1 という順番で配置され、導光放射板 3 1 1 3、シート状の装飾シート 3 1 1 2、及び装飾体 3 1 1 1 等の遊技盤側透明部材により覆われている。装飾体 3 1 1 1 は、金属光沢を持った金属装飾部 3 1 1 1 d を除いた全体が、無色透明に形成されている。金属装飾部 3 1 1 1 d は、所定色（本実施形態では金色）を有しており、裏後装飾基板 3 1 1 4 の前面（表面）にベタ塗りされた白色のレジスト上にシルク印刷により印刷される多色発光可能なフルカラー LED を特定可能にする表面側表記部が黄色を有しているため、表面側表記部が有する色（黄色）が金属装飾部 3 1 1 1 d が有する色（金色）と類似する色となっている。

#### 【 2 5 4 5 】

なお、裏後可動装飾体 3 1 1 0 に備える透明平板状の装飾体 3 1 1 1 の金属装飾部 3 1

1 1 dと対応する裏後装飾基板 3 1 1 4の前面(表面)には、多色発光可能なフルカラーLEDが実装されていない一方、裏後装飾基板 3 1 1 4を除いた透明平板状の装飾体 3 1 1 1の透明な領域と対応する裏後装飾基板 3 1 1 4の前面(表面)には、多色発光可能なフルカラーLEDが実装されている。

【2546】

多色発光可能なフルカラーLEDが消灯する状態においては、裏後装飾基板 3 1 1 4の前面(表面)に形成される白色塗膜を、装飾体 3 1 1 1のうち金属光沢を持った金属装飾部 3 1 1 1 dを除く透明となっている領域を通して、視認することができるものの、裏後装飾基板 3 1 1 4の前面(表面)に形成される白色塗膜が白色の背景となることで、金属装飾部 3 1 1 1 dが有する色(金色)による誘目性によって裏後装飾基板 3 1 1 4の前面(表面)から装飾体 3 1 1 1に設けられる(形成される)金属装飾部 3 1 1 1 dへ視線が自然に誘導されることとなる。これにより、装飾体 3 1 1 1に設けられる(形成される)金属装飾部 3 1 1 1 dに目が引きつけられることで、裏後装飾基板 3 1 1 4の前面(表面)に形成される白色塗膜を視認し難くすることができるため、パチンコ機 1(遊技盤 5)のコンセプト(つまり、パチンコ機 1(遊技盤 5)の世界観)が崩れ難い。したがって、遊技興趣の低下を抑制することができる。

10

【2547】

また、多色発光可能なフルカラーLEDが消灯する状態においては、裏後装飾基板 3 1 1 4の前面(表面)に形成される白色塗膜を、装飾体 3 1 1 1のうち金属光沢を持った金属装飾部 3 1 1 1 dを除く透明となっている領域を通して、視認することができるものの、裏後装飾基板 3 1 1 4の前面(表面)に形成される白色塗膜が白色の背景となることで、金属装飾部 3 1 1 1 dが有する色(金色)による誘目性によって裏後装飾基板 3 1 1 4の前面(表面)から装飾体 3 1 1 1に設けられる(形成される)金属装飾部 3 1 1 1 dへ視線が自然に誘導されることとなる。これにより、裏後装飾基板 3 1 1 4を遊技者に視認可能な装飾の一種として用いた場合であっても、装飾体 3 1 1 1に設けられる(形成される)金属装飾部 3 1 1 1 dに目が引きつけられることで、裏後装飾基板 3 1 1 4の前面(表面)に形成される白色塗膜を視認し難くすることができるため、パチンコ機 1(遊技盤 5)のコンセプト(つまり、パチンコ機 1(遊技盤 5)の世界観)が崩れ難い。したがって、装飾性の低下を抑制することができる。

20

【2548】

また、多色発光可能なフルカラーLEDが消灯する状態においては、裏後装飾基板 3 1 1 4の前面(表面)にベタ塗りされた白色のレジスト上にシルク印刷により印刷される多色発光可能なフルカラーLEDを特定可能にする黄色を有する表面側表記部を、装飾体 3 1 1 1のうち金属光沢を持った金属装飾部 3 1 1 1 dを除く透明となっている領域を通して、視認することができるものの、裏後装飾基板 3 1 1 4の前面(表面)に形成される白色塗膜が白色の背景となることで、金属装飾部 3 1 1 1 dが有する色(金色)による誘目性によって裏後装飾基板 3 1 1 4の前面(表面)から装飾体 3 1 1 1に設けられる(形成される)金属装飾部 3 1 1 1 dに視線が自然に誘導されるため、表面側表記部が金属装飾部 3 1 1 1 dの色(金色)と類似する黄色でシルク印刷により印刷されていても、この黄色のシルク印刷の存在を分かり難くすることができるようになっている。

30

40

【2549】

また、裏後装飾基板 3 1 1 4の前面(表面)には、スルーホール、ランド等が形成されている。スルーホール、ランド等は、銅箔が剥き出しとなっているため、白色塗膜から目立つ存在となっているものの、金属装飾部 3 1 1 1 dが有する色(金色)による誘目性によって裏後装飾基板 3 1 1 4の前面(表面)から装飾体 3 1 1 1に設けられる(形成される)金属装飾部 3 1 1 1 dに視線が自然に誘導されるため、装飾体 3 1 1 1に設けられる(形成される)金属装飾部 3 1 1 1 dに目が引きつけられることで、スルーホール、ランド等の存在を分かり難くすることができるため、裏後装飾基板 3 1 1 4の配線パターンを引き回すアートワークの作業を行う際に、スルーホールやランドの位置、大きさ、数に拘束されずに済み、裏後装飾基板 3 1 1 4の配線パターンの引き回しの自由度を高めること

50

ができると共に、アートワークの作業に要する時間を短縮することに寄与することもできる。

【 2 5 5 0 】

[黄色でシルク印刷された基板の前方に配置される透明レンズの前方に金色素材(金属装飾部)を配置する例]

裏下中装飾体ユニット 3 3 2 0 に備える裏下中第一装飾基板 3 3 2 2 及び裏下中第二装飾基板 3 3 2 9 について説明すると、裏下中装飾体ユニット 3 3 2 0 に備える裏下中第一装飾基板 3 3 2 2 の前面(表面)は、図 1 6 5 に示したように、前方へ向かって、透明なインナーレンズ(拡散レンズ) 3 3 2 1、そして透明な裏下中回転装飾体 3 3 1 0 という順番で配置され、インナーレンズ(拡散レンズ) 3 3 2 1、及び裏下中回転装飾体 3 3 1 0 等の遊技盤側透明部材により覆われている。裏下中装飾体ユニット 3 3 2 0 に備える裏下中第二装飾基板 3 3 2 9 の前面(表面)は、図 1 6 5 に示したように、透明な裏下中装飾体 3 3 2 8 が配置され、裏下中装飾体 3 3 2 8 等の遊技盤側透明部材により覆われている。裏下中回転装飾体 3 3 1 0 は、金属光沢を持った金属装飾部 3 3 1 0 a を除いた全体が、透明に形成されている。金属装飾部 3 3 1 0 a は、所定色(本実施形態では金色)を有しており、裏下中第一装飾基板 3 3 2 2 及び裏下中第二装飾基板 3 3 2 9 の前面(表面)にベタ塗りされた白色のレジスト上にシルク印刷により印刷される多色発光可能なフルカラーLEDを特定可能にする表面側表記部が黄色を有しているため、表面側表記部が有する色(黄色)が金属装飾部 3 3 1 0 a が有する色(金色)と類似する色となっている。

【 2 5 5 1 】

なお、裏下中回転装飾体 3 3 1 0 の金属装飾部 3 3 1 0 a と対応する裏下中第一装飾基板 3 3 2 2 の前面(表面)には、多色発光可能なフルカラーLEDが実装されていない一方、金属装飾部 3 3 1 0 a を除いた裏下中回転装飾体 3 3 1 0 の透明な領域と対応する裏下中第一装飾基板 3 3 2 2 の前面(表面)には、多色発光可能なフルカラーLEDが実装されている。

【 2 5 5 2 】

多色発光可能なフルカラーLEDが消灯する状態においては、裏下中第一装飾基板 3 3 2 2 の前面(表面)に形成される白色塗膜を、裏下中回転装飾体 3 3 1 0 のうち金属光沢を持った金属装飾部 3 3 1 0 a を除く透明となっている領域を通して、視認することができるものの、裏下中第一装飾基板 3 3 2 2 の前面(表面)に形成される白色塗膜が白色の背景となることで、金属装飾部 3 3 1 0 a が有する色(金色)による誘目性によって裏下中第一装飾基板 3 3 2 2 の前面(表面)から裏下中回転装飾体 3 3 1 0 に設けられる(形成される)金属装飾部 3 3 1 0 a へ視線が自然に誘導されることとなる。これにより、裏下中回転装飾体 3 3 1 0 に設けられる(形成される)金属装飾部 3 3 1 0 a に目が引きつけられることで、裏下中第一装飾基板 3 3 2 2 の前面(表面)に形成される白色塗膜を視認し難くすることができる。また、多色発光可能なフルカラーLEDが消灯する状態においては、裏下中第二装飾基板 3 3 2 9 の前面(表面)に形成される白色塗膜を、透明な裏下中装飾体 3 3 2 8 を通して、視認することができるものの、裏下中装飾体 3 3 2 8 の前方に金属光沢を持った金属装飾部 3 3 1 0 a が設けられる(形成される)裏下中回転装飾体 3 3 1 0 が配置されているため、裏下中第二装飾基板 3 3 2 9 の前面(表面)に形成される白色塗膜が白色の背景となることで、金属装飾部 3 3 1 0 a が有する色(金色)による誘目性によって裏下中第二装飾基板 3 3 2 9 の前面(表面)から裏下中回転装飾体 3 3 1 0 に設けられる(形成される)金属装飾部 3 3 1 0 a へ視線が自然に誘導されることとなる。これにより、裏下中回転装飾体 3 3 1 0 に設けられる(形成される)金属装飾部 3 3 1 0 a に目が引きつけられることで、裏下中第二装飾基板 3 3 2 9 の前面(表面)に形成される白色塗膜を視認し難くすることができる。このため、パチンコ機 1 (遊技盤 5) のコンセプト(つまり、パチンコ機 1 (遊技盤 5) の世界観)が崩れ難い。したがって、遊技興趣の低下を抑制することができる。

【 2 5 5 3 】

また、多色発光可能なフルカラーLEDが消灯する状態においては、裏下中第一装飾基

板 3 3 2 2 の前面（表面）に形成される白色塗膜を、裏下中回転装飾体 3 3 1 0 のうち金属光沢を持った金属装飾部 3 3 1 0 a を除く透明となっている領域を通して、視認することができるものの、裏下中第一装飾基板 3 3 2 2 の前面（表面）に形成される白色塗膜が白色の背景となることで、金属装飾部 3 3 1 0 a が有する色（金色）による誘目性によって裏下中第一装飾基板 3 3 2 2 の前面（表面）から裏下中回転装飾体 3 3 1 0 に設けられる（形成される）金属装飾部 3 3 1 0 a へ視線が自然に誘導されることとなる。これにより、裏下中第一装飾基板 3 3 2 2 を遊技者に視認可能な装飾の一種として用いた場合であっても、裏下中回転装飾体 3 3 1 0 に設けられる（形成される）金属装飾部 3 3 1 0 a に目が引きつけられることで、裏下中第一装飾基板 3 3 2 2 の前面（表面）に形成される白色塗膜を視認し難くすることができる。また、多色発光可能なフルカラー LED が消灯する状態においては、裏下中第二装飾基板 3 3 2 9 の前面（表面）に形成される白色塗膜を、透明な裏下中装飾体 3 3 2 8 を通して、視認することができるものの、裏下中装飾体 3 3 2 8 の前方に金属光沢を持った金属装飾部 3 3 1 0 a が設けられる（形成される）裏下中回転装飾体 3 3 1 0 が配置されているため、裏下中第二装飾基板 3 3 2 9 の前面（表面）に形成される白色塗膜が白色の背景となることで、金属装飾部 3 3 1 0 a が有する色（金色）による誘目性によって裏下中第二装飾基板 3 3 2 9 の前面（表面）から裏下中回転装飾体 3 3 1 0 に設けられる（形成される）金属装飾部 3 3 1 0 a へ視線が自然に誘導されることとなる。これにより、裏下中第二装飾基板 3 3 2 9 を遊技者に視認可能な装飾の一種として用いた場合であっても、裏下中回転装飾体 3 3 1 0 に設けられる（形成される）金属装飾部 3 3 1 0 a に目が引きつけられることで、裏下中第二装飾基板 3 3 2 9 の前面（表面）に形成される白色塗膜を視認し難くすることができる。このため、パチンコ機 1（遊技盤 5）のコンセプト（つまり、パチンコ機 1（遊技盤 5）の世界観）が崩れ難い。したがって、装飾性の低下を抑制することができる。

#### 【 2 5 5 4 】

また、多色発光可能なフルカラー LED が消灯する状態においては、裏下中第一装飾基板 3 3 2 2 の前面（表面）にベタ塗りされた白色のレジスト上にシルク印刷により印刷される多色発光可能なフルカラー LED を特定可能にする黄色を有する表面側表記部を、裏下中回転装飾体 3 3 1 0 のうち金属光沢を持った金属装飾部 3 3 1 0 a を除く透明となっている領域を通して、視認することができるものの、裏下中第一装飾基板 3 3 2 2 の前面（表面）に形成される白色塗膜が白色の背景となることで、金属装飾部 3 3 1 0 a が有する色（金色）による誘目性によって裏下中第一装飾基板 3 3 2 2 の前面（表面）から裏下中回転装飾体 3 3 1 0 に設けられる（形成される）金属装飾部 3 3 1 0 a に視線が自然に誘導されるため、表面側表記部が金属装飾部 3 3 1 0 a の色（金色）と類似する黄色でシルク印刷により印刷されていても、この黄色のシルク印刷の存在を分かり難くすることができるようになっている。また、多色発光可能なフルカラー LED が消灯する状態においては、裏下中第二装飾基板 3 3 2 9 の前面（表面）にベタ塗りされた白色のレジスト上にシルク印刷により印刷される多色発光可能なフルカラー LED を特定可能にする黄色を有する表面側表記部を、透明な裏下中装飾体 3 3 2 8 を通して、視認することができるものの、裏下中装飾体 3 3 2 8 の前方に金属光沢を持った金属装飾部 3 3 1 0 a が設けられる（形成される）裏下中回転装飾体 3 3 1 0 が配置されているため、裏下中第二装飾基板 3 3 2 9 の前面（表面）に形成される白色塗膜が白色の背景となることで、金属装飾部 3 3 1 0 a が有する色（金色）による誘目性によって裏下中第二装飾基板 3 3 2 9 の前面（表面）から裏下中回転装飾体 3 3 1 0 に設けられる（形成される）金属装飾部 3 3 1 0 a に視線が自然に誘導されるため、表面側表記部が金属装飾部 3 3 1 0 a の色（金色）と類似する黄色でシルク印刷により印刷されていても、この黄色のシルク印刷の存在を分かり難くすることができるようになっている。

#### 【 2 5 5 5 】

また、裏下中第一装飾基板 3 3 2 2 の前面（表面）には、スルーホール、ランド等が形成されている。スルーホール、ランド等は、銅箔が剥き出しとなっているため、白色塗膜から目立つ存在となっているものの、金属装飾部 3 3 1 0 a が有する色（金色）による誘

10

20

30

40

50

目性によって裏下中第一装飾基板 3 3 2 2 の前面（表面）から裏下中回転装飾体 3 3 1 0 に設けられる（形成される）金属装飾部 3 3 1 0 a に視線が自然に誘導されるため、裏下中回転装飾体 3 3 1 0 に設けられる（形成される）金属装飾部 3 3 1 0 a に目が引きつけられることで、スルーホール、ランド等の存在を分かり難くすることができるため、裏下中第一装飾基板 3 3 2 2 の配線パターンを引き回すアートワークの作業を行う際に、スルーホールやランドの位置、大きさ、数に拘束されずに済み、裏下中第一装飾基板 3 3 2 2 の配線パターンの引き回しの自由度を高めることができると共に、アートワークの作業に要する時間を短縮することに寄与することもできる。また、裏下中第二装飾基板 3 3 2 9 の前面（表面）には、スルーホール、ランド等が形成されている。スルーホール、ランド等は、銅箔が剥き出しとなっているため、白色塗膜から目立つ存在となっているものの、金属装飾部 3 3 1 0 a が有する色（金色）による誘目性によって裏下中第二装飾基板 3 3 2 9 の前面（表面）から裏下中回転装飾体 3 3 1 0 に設けられる（形成される）金属装飾部 3 3 1 0 a に視線が自然に誘導されるため、裏下中回転装飾体 3 3 1 0 に設けられる（形成される）金属装飾部 3 3 1 0 a に目が引きつけられることで、スルーホール、ランド等の存在を分かり難くすることができるため、裏下中第二装飾基板 3 3 2 9 の配線パターンを引き回すアートワークの作業を行う際に、スルーホールやランドの位置、大きさ、数に拘束されずに済み、裏下中第二装飾基板 3 3 2 9 の配線パターンの引き回しの自由度を高めることができると共に、アートワークの作業に要する時間を短縮することに寄与することもできる。

10

## 【 2 5 5 6 】

20

[黄色でシルク印刷された基板の前方に配置される透明な装飾体の前方に金色素材（金属装飾部）を配置して透明な装飾体の周囲を金色素材（金属装飾部）により囲む例]

裏前左装飾体ユニット 3 7 1 0 に備える裏前左装飾基板 3 7 1 4 について説明すると、裏前左装飾体ユニット 3 7 1 0 に備える裏前左装飾基板 3 7 1 4 の前面（表面）は、図 1 9 3 に示したように、前方へ向かって、透明平板状の裏前左装飾体 3 7 1 3、枠状のシャッター支持部材 3 7 1 2、シャッターユニット 3 7 3 0、そして枠状の前カバー 3 7 1 1 という順番で配置され、裏前左装飾体 3 7 1 3 等の遊技盤側透明部材により覆われている。枠状の前カバー 3 7 1 1 の前面には、金属光沢を持った金属装飾部 3 7 1 1 a が形成されている。金属装飾部 3 7 1 1 a は、所定色（本実施形態では金色）を有しており、裏前左装飾基板 3 7 1 4 の前面（表面）にベタ塗りされた白色のレジスト上にシルク印刷により印刷される多色発光可能なフルカラー LED を特定可能にする表面側表記部が黄色を有しているため、表面側表記部が有する色（黄色）が金属装飾部 3 7 1 1 a が有する色（金色）と類似する色となっている。

30

## 【 2 5 5 7 】

なお、裏前左装飾体ユニット 3 7 1 0 の金属装飾部 3 7 1 1 a と対応する裏前左装飾基板 3 7 1 4 の前面（表面）には、多色発光可能なフルカラー LED が実装されていない一方、金属装飾部 3 7 1 1 a を除いた枠状の前カバー 3 7 1 1 の枠内の領域と対応する裏前左装飾基板 3 7 1 4 の前面（表面）には、多色発光可能なフルカラー LED が実装されている。

## 【 2 5 5 8 】

40

シャッターユニット 3 7 3 0 により前カバー 3 7 1 1 の枠内が開放された開状態では、シャッターユニット 3 7 3 0 の後方に設けられている裏前左装飾体 3 7 1 3 が前方から視認可能な状態となる。この開状態において、多色発光可能なフルカラー LED が消灯する状態においては、裏前左装飾体 3 7 1 3 が透明に形成されているため、裏前左装飾体 3 7 1 3 の後方に配置される裏前左装飾基板 3 7 1 4 の前面（表面）に形成される白色塗膜を、裏前左装飾体 3 7 1 3、シャッター支持部材 3 7 1 2 の枠内、そしてシャッターユニット 3 7 3 0 の枠内を通して、視認することができるものの、裏前左装飾基板 3 7 1 4 の前面（表面）に形成される白色塗膜が白色の背景となることで、金属装飾部 3 7 1 1 a が有する色（金色）による誘目性によって裏前左装飾基板 3 7 1 4 の前面（表面）から前カバー 3 7 1 1 に設けられる（形成される）金属装飾部 3 7 1 1 a へ視線が自然に誘導される

50

こととなる。これにより、前カバー 3711 に設けられる（形成される）金属装飾部 3711a に目が引きつけられることで、裏前左装飾基板 3714 の前面（表面）に形成される白色塗膜を視認し難くすることができるため、パチンコ機 1（遊技盤 5）のコンセプト（つまり、パチンコ機 1（遊技盤 5）の世界観）が崩れ難い。したがって、遊技興趣の低下を抑制することができる。

#### 【2559】

また、シャッターユニット 3730 により前カバー 3711 の枠内が開放された開状態では、シャッターユニット 3730 の後方に設けられている裏前左装飾体 3713 が前方から視認可能な状態となる。この開状態において、多色発光可能なフルカラー LED が消灯する状態においては、裏前左装飾体 3713 が透明に形成されているため、裏前左装飾体 3713 の後方に配置される裏前左装飾基板 3714 の前面（表面）に形成される白色塗膜を、裏前左装飾体 3713、シャッター支持部材 3712 の枠内、そしてシャッターユニット 3730 の枠内を通して、視認することができるものの、裏前左装飾基板 3714 の前面（表面）に形成される白色塗膜が白色の背景となることで、金属装飾部 3711a が有する色（金色）による誘目性によって裏前左装飾基板 3714 の前面（表面）から前カバー 3711 に設けられる（形成される）金属装飾部 3711a へ視線が自然に誘導されることとなる。これにより、裏前左装飾基板 3714 を遊技者に視認可能な装飾の一種として用いた場合であっても、前カバー 3711 に設けられる（形成される）金属装飾部 3711a に目が引きつけられることで、裏前左装飾基板 3714 の前面（表面）に形成される白色塗膜を視認し難くすることができるため、パチンコ機 1（遊技盤 5）のコンセプト（つまり、パチンコ機 1（遊技盤 5）の世界観）が崩れ難い。したがって、装飾性の低下を抑制することができる。

#### 【2560】

また、シャッターユニット 3730 により前カバー 3711 の枠内が開放された開状態において、多色発光可能なフルカラー LED が消灯する状態においては、裏前左装飾基板 3714 の前面（表面）にベタ塗りされた白色のレジスト上にシルク印刷により印刷される多色発光可能なフルカラー LED を特定可能にする黄色を有する表面側表記部を、裏前左装飾体 3713、シャッター支持部材 3712 の枠内、そしてシャッターユニット 3730 の枠内を通して、視認することができるものの、裏前左装飾基板 3714 の前面（表面）に形成される白色塗膜が白色の背景となることで、金属装飾部 3711a が有する色（金色）による誘目性によって裏前左装飾基板 3714 の前面（表面）から前カバー 3711 に設けられる（形成される）金属装飾部 3711a に視線が自然に誘導されるため、表面側表記部が金属装飾部 3711a の色（金色）と類似する黄色でシルク印刷により印刷されていても、この黄色のシルク印刷の存在を分かり難くすることができるようになっている。

#### 【2561】

また、裏前左装飾基板 3714 の前面（表面）には、スルーホール、ランド等が形成されている。スルーホール、ランド等は、銅箔が剥き出しとなっているため、白色塗膜から目立つ存在となっているものの、金属装飾部 3711a が有する色（金色）による誘目性によって裏前左装飾基板 3714 の前面（表面）から前カバー 3711 に設けられる（形成される）金属装飾部 3711a に視線が自然に誘導されるため、前カバー 3711 に設けられる（形成される）金属装飾部 3711a に目が引きつけられることで、スルーホール、ランド等の存在を分かり難くすることができるため、裏前左装飾基板 3714 の配線パターンを引き回すアートワークの作業を行う際に、スルーホールやランドの位置、大きさ、数に拘束されずに済み、裏前左装飾基板 3714 の配線パターンの引き回しの自由度を高めることができると共に、アートワークの作業に要する時間を短縮することに寄与することもできる。

#### 【2562】

[黄色でシルク印刷された基板の前方に配置される透明な装飾体の前方に金色素材（金属装飾部）を配置して透明な装飾体の周囲を金色素材（金属装飾部）により囲む例]

10

20

30

40

50

裏前右装飾体ユニット3810に備える裏前右装飾基板3814について説明すると、裏前右装飾体ユニット3810に備える裏前右装飾基板3814の前面(表面)は、図197に示したように、前方へ向かって、透明平板状の裏前右装飾体3813、枠状のシャッター支持部材3812、シャッターユニット3830、そして枠状の前カバー3811という順番で配置され、裏前右装飾体3813等の遊技盤側透明部材により覆われている。枠状の前カバー3811の前面には、金属光沢を持った金属装飾部3811aが形成されている。金属装飾部3811aは、所定色(本実施形態では金色)を有しており、裏前右装飾基板3814の前面(表面)にベタ塗りされた白色のレジスト上にシルク印刷により印刷される多色発光可能なフルカラーLEDを特定可能にする表面側表記部が黄色を有しているため、表面側表記部が有する色(黄色)が金属装飾部3811aが有する色(金色)と類似する色となっている。

10

## 【2563】

なお、裏前右装飾体ユニット3810の金属装飾部3811aと対応する裏前右装飾基板3814の前面(表面)には、多色発光可能なフルカラーLEDが実装されていない一方、金属装飾部3811aを除いた枠状の前カバー3811の枠内の領域と対応する裏前右装飾基板3814の前面(表面)には、多色発光可能なフルカラーLEDが実装されている。

## 【2564】

シャッターユニット3830により前カバー3811の枠内が開放された開状態では、シャッターユニット3830の後方に設けられている裏前右装飾体3813が前方から視認可能な状態となる。この開状態において、多色発光可能なフルカラーLEDが消灯する状態においては、裏前右装飾体3813が透明に形成されているため、裏前右装飾体3813の後方に配置される裏前右装飾基板3814の前面(表面)に形成される白色塗膜を、裏前右装飾体3813、シャッター支持部材3812の枠内、そしてシャッターユニット3830の枠内を通して、視認することができるものの、裏前右装飾基板3814の前面(表面)に形成される白色塗膜が白色の背景となることで、金属装飾部3811aが有する色(金色)による誘目性によって裏前右装飾基板3814の前面(表面)から前カバー3811に設けられる(形成される)金属装飾部3811aへ視線が自然に誘導されることとなる。これにより、前カバー3811に設けられる(形成される)金属装飾部3811aに目が引きつけられることで、裏前右装飾基板3814の前面(表面)に形成される白色塗膜を視認し難くすることができるため、パチンコ機1(遊技盤5)のコンセプト(つまり、パチンコ機1(遊技盤5)の世界観)が崩れ難い。したがって、遊技興趣の低下を抑制することができる。

20

30

## 【2565】

また、シャッターユニット3830により前カバー3811の枠内が開放された開状態では、シャッターユニット3830の後方に設けられている裏前右装飾体3813が前方から視認可能な状態となる。この開状態において、多色発光可能なフルカラーLEDが消灯する状態においては、裏前右装飾体3813が透明に形成されているため、裏前右装飾体3813の後方に配置される裏前右装飾基板3814の前面(表面)に形成される白色塗膜を、裏前右装飾体3813、シャッター支持部材3812の枠内、そしてシャッターユニット3830の枠内を通して、視認することができるものの、裏前右装飾基板3814の前面(表面)に形成される白色塗膜が白色の背景となることで、金属装飾部3811aが有する色(金色)による誘目性によって裏前右装飾基板3814の前面(表面)から前カバー3811に設けられる(形成される)金属装飾部3811aへ視線が自然に誘導されることとなる。これにより、裏前右装飾基板3814を遊技者に視認可能な装飾の一種として用いた場合であっても、前カバー3811に設けられる(形成される)金属装飾部3811aに目が引きつけられることで、裏前右装飾基板3814の前面(表面)に形成される白色塗膜を視認し難くすることができるため、パチンコ機1(遊技盤5)のコンセプト(つまり、パチンコ機1(遊技盤5)の世界観)が崩れ難い。したがって、装飾性の低下を抑制することができる。

40

50



## 【 2 5 6 6 】

また、シャッターユニット 3 8 3 0 により前カバー 3 8 1 1 の枠内が開放された開状態において、多色発光可能なフルカラー LED が消灯する状態においては、裏前右装飾基板 3 8 1 4 の前面（表面）にベタ塗りされた白色のレジスト上にシルク印刷により印刷される多色発光可能なフルカラー LED を特定可能にする黄色を有する表面側表記部を、裏前右装飾体 3 8 1 3、シャッター支持部材 3 8 1 2 の枠内、そしてシャッターユニット 3 8 3 0 の枠内を通して、視認することができるものの、裏前右装飾基板 3 8 1 4 の前面（表面）に形成される白色塗膜が白色の背景となることで、金属装飾部 3 8 1 1 a が有する色（金色）による誘目性によって裏前右装飾基板 3 8 1 4 の前面（表面）から前カバー 3 8 1 1 に設けられる（形成される）金属装飾部 3 8 1 1 a に視線が自然に誘導されるため、表面側表記部が金属装飾部 3 8 1 1 a の色（金色）と類似する黄色でシルク印刷により印刷されていても、この黄色のシルク印刷の存在を分かり難くすることができるようになっている。

10

## 【 2 5 6 7 】

また、裏前右装飾基板 3 8 1 4 の前面（表面）には、スルーホール、ランド等が形成されている。スルーホール、ランド等は、銅箔が剥き出しとなっているため、白色塗膜から目立つ存在となっているものの、金属装飾部 3 8 1 1 a が有する色（金色）による誘目性によって裏前右装飾基板 3 8 1 4 の前面（表面）から前カバー 3 8 1 1 に設けられる（形成される）金属装飾部 3 8 1 1 a に視線が自然に誘導されるため、前カバー 3 8 1 1 に設けられる（形成される）金属装飾部 3 8 1 1 a に目が引きつけられることで、スルーホール、ランド等の存在を分かり難くすることができるため、裏前右装飾基板 3 8 1 4 の配線パターンを引き回すアートワークの作業を行う際に、スルーホールやランドの位置、大きさ、数に拘束されずに済み、裏前右装飾基板 3 8 1 4 の配線パターンの引き回しの自由度を高めることができると共に、アートワークの作業に要する時間を短縮することに寄与することもできる。

20

## 【 2 5 6 8 】

[黄色でシルク印刷された基板の前方に配置される透明な装飾体を金素材（金属装飾部）と金素材（金属装飾部）との間に紛れて配置する例]

また、遊技盤 5 の遊技領域 5 a には、図 1 1 1 に示したように、その下側に図 1 6 3 に示した裏下中演出ユニット 3 3 0 0 の裏下中装飾体ユニット 3 3 2 0 が待機位置（原位置）で配置され、その上側に図 1 7 1 に示した裏上演出ユニット 3 4 0 0 が配置され、その左側に図 1 9 3 に示した裏前左演出ユニット 3 7 0 0 の裏前左装飾体ユニット 3 7 1 0 が配置され、その右側に図 1 9 7 に示した裏前右演出ユニット 3 8 0 0 の裏前右装飾体ユニット 3 8 1 0 が配置され、その右下側に図 1 5 9 に示した裏下左演出ユニット 3 2 0 0 が配置され、その右下側に図 1 5 9 に示した裏下右演出ユニット 3 2 5 0 が配置されている。

30

## 【 2 5 6 9 】

遊技盤 5 の遊技領域 5 a の下側に配置される裏下中装飾体ユニット 3 3 2 0 の裏下中回転装飾体 3 3 1 0、遊技盤 5 の遊技領域 5 a の左側に配置される裏前左装飾体ユニット 3 7 1 0 の前カバー 3 7 1 1、及び遊技盤 5 の遊技領域 5 a の右側に配置される裏前右装飾体ユニット 3 8 1 0 の前カバー 3 8 1 1 には、金属装飾部 3 3 1 0 a、3 7 1 1 a、3 8 1 1 a が設けられ（形成され）、所定色としてすべて金色を有している。

40

## 【 2 5 7 0 】

これに対して、遊技盤 5 の遊技領域 5 a の上側に配置される裏上演出ユニット 3 4 0 0 の裏上前装飾体 3 4 2 1、及び裏上前回転装飾体 3 4 1 0 は、透明に形成され、裏上前装飾基板 3 4 2 2 の前面（表面）にベタ塗りされた白色のレジスト上にシルク印刷により印刷される多色発光可能なフルカラー LED を特定可能にする表面側表記部が黄色を有しており、表面側表記部が有する色（黄色）が、裏上演出ユニット 3 4 0 0 の左方に配置される裏前左装飾体ユニット 3 7 1 0 の前カバー 3 7 1 1 の金属装飾部 3 7 1 1 a と、裏上演出ユニット 3 4 0 0 の右方に配置される裏前右装飾体ユニット 3 8 1 0 の前カバー 3 8 1

50

1の金属装飾部3811aと、が有する金色と類似する色となっている。換言すると、金色と類似する黄色の表面側表記部を有する裏上前装飾基板3422が、裏前左装飾体ユニット3710の前カバー3711の金属装飾部3711aと裏前右装飾体ユニット3810の前カバー3811の金属装飾部3811aとに紛れて配置されているため（裏前左装飾体ユニット3710の前カバー3711の金属装飾部3711aと裏前右装飾体ユニット3810の前カバー3781の金属装飾部3811aとに近傍して配置されているため）、表面側表記部が有する色（黄色）が裏上前装飾体3421、又は、裏上前装飾体3421そして裏上前回転装飾体3410を通して、視認できる場合であっても、金色を有する金属装飾部3711a、3811aによる誘目性によって、裏上前装飾基板3422の存在を分かり難くし、表面側表記部の存在を分かり難くすることができる。

10

## 【2571】

また、遊技盤5の遊技領域5aの左下側に配置される裏下左演出ユニット3200の裏下左装飾体3202、及び裏下左回転装飾体3201は、透明に形成され、裏下左装飾基板3203の前面（表面）にベタ塗りされた白色のレジスト上にシルク印刷により印刷される多色発光可能なフルカラーLEDを特定可能にする表面側表記部が黄色を有しており、表面側表記部が有する色（黄色）が、裏下左演出ユニット3200の左上方に配置される裏前左装飾体ユニット3710の前カバー3711の金属装飾部3711aと、裏下左演出ユニット3200の右下方に配置される裏下中装飾体ユニット3320の裏下中回転装飾体3310の金属装飾部3310aと、が有する金色と類似する色となっている。換言すると、金色と類似する黄色の表面側表記部を有する裏下左装飾基板3203が、裏前左装飾体ユニット3710の前カバー3711の金属装飾部3711aと裏下中装飾体ユニット3320の裏下中回転装飾体3310の金属装飾部3310aとに紛れて配置されているため（裏前左装飾体ユニット3710の前カバー3711の金属装飾部3711aと裏下中装飾体ユニット3320の裏下中回転装飾体3310の金属装飾部3310aとに近傍して配置されているため）、表面側表記部が有する色（黄色）が裏下左装飾体3202そして裏下左回転装飾体3201を通して、視認できる場合であっても、金色を有する金属装飾部3711a、3310aによる誘目性によって、裏下左装飾基板3203の存在を分かり難くし、表面側表記部の存在を分かり難くすることができる。

20

## 【2572】

また、遊技盤5の遊技領域5aの右下側に配置される裏下右演出ユニット3250の裏下右装飾体3252、及び裏下右回転装飾体3251は、透明に形成され、裏下右装飾基板3253の前面（表面）にベタ塗りされた白色のレジスト上にシルク印刷により印刷される多色発光可能なフルカラーLEDを特定可能にする表面側表記部が黄色を有しており、表面側表記部が有する色（黄色）が、裏下右演出ユニット3250の右上方に配置される裏前右装飾体ユニット3810の前カバー3811の金属装飾部3811aと、裏下左演出ユニット3200の左下方に配置される裏下中装飾体ユニット3320の裏下中回転装飾体3310の金属装飾部3310aと、が有する金色と類似する色となっている。換言すると、金色と類似する黄色の表面側表記部を有する裏下右装飾基板3253が、裏前右装飾体ユニット3810の前カバー3811の金属装飾部3811aと裏下中装飾体ユニット3320の裏下中回転装飾体3310の金属装飾部3310aとに紛れて配置されているため（裏前右装飾体ユニット3810の前カバー3811の金属装飾部3811aと裏下中装飾体ユニット3320の裏下中回転装飾体3310の金属装飾部3310aとに近傍して配置されているため）、表面側表記部が有する色（黄色）が裏下右装飾体3252そして裏下右回転装飾体3251を通して、視認できる場合であっても、金色を有する金属装飾部3811a、3310aによる誘目性によって、裏下右装飾基板3253の存在を分かり難くし、表面側表記部の存在を分かり難くすることができる。

30

40

## 【2573】

[黄色でシルク印刷された基板の前方に配置される透明な装飾体の近くに障害釘を配置する例]

遊技盤5の遊技パネル1100は、上述したように、外周が枠状の前構成部材1000

50

の内周よりもやや大きく形成されていると共に透明な平板状のパネル板 1 1 1 0 と、パネル板 1 1 1 0 の外周を保持しており前構成部材 1 0 0 0 の後側に取付けられると共に後面に裏ユニット 3 0 0 0 が取付けられる枠状のパネルホルダ 1 1 2 0 と、を備えている。前構成部材 1 0 0 0 は、上述したように、遊技パネル 1 1 0 0 とともに透明に形成されている。これにより、前構成部材 1 0 0 0 の前方（つまり、遊技盤 5 の前方）から遊技パネル 1 1 0 0 を通して遊技パネル 1 1 0 0 の後方に配置される各種部材の存在を視認することができるようになっている（以下、「透明な遊技パネル 1 1 0 0」と記載する場合がある）。

#### 【 2 5 7 4 】

また、遊技パネル 1 1 0 0 の前面に取付けられる表ユニット 2 0 0 0 は、上述したように、センター役物 2 5 0 0 が透明な枠状に形成され、始動口ユニット 2 1 0 0 が透明な部材により形成され、サイドユニット 2 2 0 0 が透明な部材により形成され、サイド左上ユニット 2 3 0 0 が透明に形成され、第一アタッカユニット 2 4 0 0 のユニットベース 2 4 1 1、前カバー 2 4 1 2、及び後カバー 2 4 1 3 が透明な部材により形成されている。このため、例えば、図 1 1 1 に示したように、遊技パネル 1 1 0 0 の後方に配置される裏下左演出ユニット 3 2 0 0、裏下右演出ユニット 3 2 5 0、及び裏下中演出ユニット 3 3 0 0 の存在を透明な遊技パネル 1 1 0 0、そして表ユニット 2 0 0 0 の各種透明な部材を通して、視認することができるようになっている。

#### 【 2 5 7 5 】

例えば、裏下左演出ユニット 3 2 0 0 では、透明な遊技パネル 1 1 0 0 の後方には、裏下左回転装飾体 3 2 0 1、そして裏下左装飾体 3 2 0 2 という透明な装飾体が配置され、この透明な装飾体の後方に、裏下左装飾基板 3 2 0 3 が配置されることとなる。裏下左装飾基板 3 2 0 3 の前面（表面）には、多色発光可能な複数のフルカラー LED が実装されている。このように、透明な遊技パネル 1 1 0 0 の後方には、裏下左回転装飾体 3 2 0 1、そして裏下左装飾体 3 2 0 2 という透明な装飾体、そして裏下左装飾基板 3 2 0 3 という順番で配置されている。裏下左装飾基板 3 2 0 3 の前面（表面）には、白色のレジスト液が塗布されて形成される白色塗膜（以下、単に「ベタ塗りされた白色のレジスト」と記載する場合がある。）により白色のレジスト層が形成されている。裏下左装飾基板 3 2 0 3 の前面（表面）にベタ塗りされた白色のレジスト上に、複数のフルカラー LED 等の表面側電子部品の部品番号、表面側電子部品を配置する位置を示す領域等の表面側電子部品の属性（さらに、表面側電子部品の形状、表面側電子部品の大きさ、表面側電子部品の実装向き（実装方向）、表面側電子部品の型式を含む場合がある。）を示す表面側表記部が黄色（複数の障害釘 N（本実施形態では、真ちゅうを使用している。）が有する金色と類似する色）でシルク印刷により印刷されている。

#### 【 2 5 7 6 】

遊技盤 5 の遊技領域 5 a 内には、遊技球と当接し所定のゲージ配列で金色を有する複数の障害釘 N（本実施形態では、真ちゅうを使用している。）が透明な遊技パネル 1 1 0 0 に植設されているため、金色を有する複数の障害釘 N による誘目性を利用することができる。つまり、透明な遊技パネル 1 1 0 0 の前面に金色を有する複数の障害釘 N が植設されているため、金色を有する複数の障害釘 N による誘目性によって、透明な遊技パネル 1 1 0 0 の後方に配置される裏下左回転装飾体 3 2 0 1、及び裏下左装飾体 3 2 0 2 という透明な装飾体を通して、裏下左装飾基板 3 2 0 3 の前面（表面）を視認することができる場合であっても、裏下左装飾基板 3 2 0 3 にベタ塗りされた白色のレジスト上にシルク印刷により印刷される黄色（複数の障害釘 N が有する金色と類似する色）の表面側表記部の存在を分かり難くすることに寄与している。

#### 【 2 5 7 7 】

裏下左演出ユニット 3 2 0 0 と同様に、裏下右演出ユニット 3 2 5 0 についても、表面側表記部の存在を分かり難くすることに寄与しているという点が成り立つ。つまり、透明な遊技パネル 1 1 0 0 の前面に金色を有する複数の障害釘 N が植設されているため、金色を有する複数の障害釘 N による誘目性によって、透明な遊技パネル 1 1 0 0 の後方に配置

10

20

30

40

50

される裏下右演出ユニット3250の裏下右回転装飾体3251及び裏下右装飾体3252という透明な装飾体を通して、裏下右演出ユニット3250の裏下右装飾基板3253の前面(表面)を視認することができる場合であっても、裏下右演出ユニット3250の裏下右装飾基板3253にベタ塗りされた白色のレジスト上にシルク印刷により印刷される黄色(複数の障害釘Nが有する金色と類似する色)の表面側表記部の存在を分かり難くすることに寄与している。

【2578】

また、裏下左演出ユニット3200と同様に、裏下中演出ユニット3300についても、表面側表記部の存在を分かり難くすることに寄与しているという点が成り立つ。つまり、透明な遊技パネル1100の前面に金色を有する複数の障害釘Nが植設されているため、金色を有する複数の障害釘Nによる誘目性によって、透明な遊技パネル1100の後方に配置される裏下中演出ユニット3300の裏下中回転装飾体3310及びインナーレンズ(拡散レンズ)3321という透明な装飾体を通して、裏下中演出ユニット3300の裏下中第一装飾基板3322の前面(表面)を視認することができる場合であっても、又は、透明な遊技パネル1100の後方に配置される裏下中演出ユニット3300の裏下中回転装飾体3310及び裏下中装飾体3328という透明な装飾体を通して、裏下中演出ユニット3300の裏下中第二装飾基板3329の前面(表面)を視認することができる場合であっても、裏下右演出ユニット3250の裏下中第一装飾基板3322及び裏下中第二装飾基板3329にベタ塗りされた白色のレジスト上にシルク印刷により印刷される黄色(複数の障害釘Nが有する金色と類似する色)の表面側表記部の存在を分かり難くすることに寄与している。

【2579】

また、例えば、裏下左演出ユニット3200の裏下左装飾基板3203の前面(表面)に実装される多色発光可能な複数のフルカラーLEDが消灯する状態においては、裏下左装飾基板3203の表面に形成される白色塗膜上に金色と類似する黄色に形成される前面側表記部を、裏下左演出ユニット3200の裏下左装飾体3202、そして裏下左回転装飾体3201という透明な装飾体、そして透明な遊技パネル1100を通して、視認可能となるものの、裏下左装飾基板3203の表面に形成される白色塗膜が白色の背景となることで、裏下左装飾基板3203の表面の前方に配置される透明な遊技パネル1100の表面に植設される金色を有する障害釘Nによる誘目性によって裏下左装飾基板3203の表面から金色を有する障害釘Nへ視線が自然と誘導されることとなる。これにより、裏下左装飾基板3203を遊技者に視認可能な装飾の一種として用いた場合であっても、金色を有する障害釘Nに目が引きつけられることで、裏下左装飾基板3203の表面に形成される白色塗膜を視認し難くすることができるため、遊技機の世界観が崩れ難い。したがって、装飾性の低下を抑制することができる。

【2580】

裏下左演出ユニット3200と同様に、裏下右演出ユニット3250についても、装飾性の低下を抑制することができるという点が成り立つ。つまり、裏下右演出ユニット3250の裏下右装飾基板3253の前面(表面)に実装される多色発光可能な複数のフルカラーLEDが消灯する状態においては、裏下右装飾基板3253の表面に形成される白色塗膜上に金色と類似する黄色に形成される前面側表記部を、裏下右演出ユニット3250の裏下右装飾体3252、そして裏下右回転装飾体3251という透明な装飾体、そして透明な遊技パネル1100を通して、視認可能となるものの、裏下右装飾基板3253の表面に形成される白色塗膜が白色の背景となることで、裏下右装飾基板3253の表面の前方に配置される透明な遊技パネル1100の表面に植設される金色を有する障害釘Nによる誘目性によって裏下右装飾基板3253の表面から金色を有する障害釘Nへ視線が自然と誘導されることとなる。これにより、裏下右装飾基板3253を遊技者に視認可能な装飾の一種として用いた場合であっても、金色を有する障害釘Nに目が引きつけられることで、裏下右装飾基板3253の表面に形成される白色塗膜を視認し難くすることができるため、遊技機の世界観が崩れ難い。したがって、装飾性の低下を抑制することができる

## 【 2 5 8 1 】

また、裏下左演出ユニット 3 2 0 0 と同様に、裏下中演出ユニット 3 3 0 0 についても、装飾性の低下を抑制することができるという点が成り立つ。つまり、裏下中演出ユニット 3 3 0 0 の裏下中第一装飾基板 3 3 2 2 の前面（表面）に実装される多色発光可能な複数のフルカラー LED が消灯する状態においては、裏下中第一装飾基板 3 3 2 2 の表面に形成される白色塗膜上に金色と類似する黄色に形成される前面側表記部を、裏下左演出ユニット 3 2 0 0 のインナーレンズ（拡散レンズ） 3 3 2 1、そして裏下中回転装飾体 3 3 1 0 という透明な装飾体、そして透明な遊技パネル 1 1 0 0 を通して、視認可能となるものの、裏下中第一装飾基板 3 3 2 2 の表面に形成される白色塗膜が白色の背景となることで、裏下中第一装飾基板 3 3 2 2 の表面の前方に配置される透明な遊技パネル 1 1 0 0 の表面に植設される金色を有する障害釘 N による誘目性によって裏下中第一装飾基板 3 3 2 2 の表面から金色を有する障害釘 N へ視線が自然と誘導されることとなる。また、裏下中演出ユニット 3 3 0 0 の裏下中第二装飾基板 3 3 2 9 の前面（表面）に実装される多色発光可能な複数のフルカラー LED が消灯する状態においては、裏下中第二装飾基板 3 3 2 9 の表面に形成される白色塗膜上に金色と類似する黄色に形成される前面側表記部を、裏下左演出ユニット 3 2 0 0 の裏下中装飾体 3 3 2 8、そして裏下中回転装飾体 3 3 1 0 という透明な装飾体、そして透明な遊技パネル 1 1 0 0 を通して、視認可能となるものの、裏下中第二装飾基板 3 3 2 9 の表面に形成される白色塗膜が白色の背景となることで、裏下中第二装飾基板 3 3 2 9 の表面の前方に配置される透明な遊技パネル 1 1 0 0 の表面に植設される金色を有する障害釘 N による誘目性によって裏下中第二装飾基板 3 3 2 9 の表面から金色を有する障害釘 N へ視線が自然と誘導されることとなる。これにより、裏下中第一装飾基板 3 3 2 2 及び裏下中第二装飾基板 3 3 2 9 を遊技者に視認可能な装飾の一種として用いた場合であっても、金色を有する障害釘 N に目が引きつけられることで、裏下中第一装飾基板 3 3 2 2 及び裏下中第二装飾基板 3 3 2 9 の表面に形成される白色塗膜を視認し難くすることができるため、遊技機の世界観が崩れ難い。したがって、装飾性の低下を抑制することができる。

## 【 2 5 8 2 】

なお、透明な遊技パネル 1 1 0 0 の前面に金色を有する複数の障害釘 N が植設されていたが、これに代えて、遊技パネル 1 1 0 0 の前面に、所定形状を有するセルシートが貼られ、このセルシートに金色（複数の障害釘 N が有する金色と同一の色または、この金色に近い色）にデザインされた部分があり、この金色にデザインされた部分による誘目性によって、例えば、この金色にデザインされた部分の後方に配置される裏下左演出ユニット 3 2 0 0 における裏下左回転装飾体 3 2 0 1、及び裏下左装飾体 3 2 0 2 という透明な装飾体を通して、裏下左演出ユニット 3 2 0 0 における裏下左装飾基板 3 2 0 3 の前面（表面）を視認することができる場合であっても、裏下左演出ユニット 3 2 0 0 における裏下左装飾基板 3 2 0 3 にベタ塗りされた白色のレジスト上にシルク印刷により印刷される黄色（セルシートにデザインされた部分が有する金色と類似する色）の表面側表記部の存在を分かり難くすることに寄与している。裏下左演出ユニット 3 2 0 0 の裏下左装飾基板 3 2 0 3 の前面（表面）に実装される多色発光可能な複数のフルカラー LED が消灯する状態においては、裏下左装飾基板 3 2 0 3 の表面に形成される白色塗膜上に金色と類似する黄色に形成される前面側表記部を、裏下左演出ユニット 3 2 0 0 の裏下左装飾体 3 2 0 2、そして裏下左回転装飾体 3 2 0 1 という透明な装飾体、そして透明な遊技パネル 1 1 0 0 を通して、視認可能となるものの、裏下左装飾基板 3 2 0 3 の表面に形成される白色塗膜が白色の背景となることで、裏下左装飾基板 3 2 0 3 の表面の前方に配置される透明な遊技パネル 1 1 0 0 の表面に貼られるセルシートにおける金色にデザインされた部分による誘目性によって裏下左装飾基板 3 2 0 3 の表面からセルシートにおける金色にデザインされた部分へ視線が自然と誘導されることとなる。これにより、裏下左装飾基板 3 2 0 3 を遊技者に視認可能な装飾の一種として用いた場合であっても、セルシートにおける金色にデザインされた部分に目が引きつけられることで、裏下左装飾基板 3 2 0 3 の表面に形成さ

10

20

30

40

50

れる白色塗膜を視認し難くすることができるため、遊技機の世界観が崩れ難い。したがって、装飾性の低下を抑制することができる。

【 2 5 8 3 】

また、裏下左演出ユニット 3 2 0 0 と同様に、遊技パネル 1 1 0 0 の前面に、所定形状を有するセルシートが貼られ、このセルシートに金色（複数の障害釘 N が有する金色と同一の色または、この金色に近い色）にデザインされた部分があり、この金色にデザインされた部分による誘目性によってこの金色にデザインされた部分の後方に配置される裏下右演出ユニット 3 2 5 0 についても、装飾性の低下を抑制することができるという点が成り立つ。つまり、裏下右演出ユニット 3 2 5 0 の裏下右装飾基板 3 2 5 3 の前面（表面）に実装される多色発光可能な複数のフルカラー LED が消灯する状態においては、裏下右装飾基板 3 2 5 3 の表面に形成される白色塗膜上に金色と類似する黄色に形成される前面側表記部を、裏下右演出ユニット 3 2 5 0 の裏下右装飾体 3 2 5 2、そして裏下右回転装飾体 3 2 5 1 という透明な装飾体、そして透明な遊技パネル 1 1 0 0 を通して、視認可能となるものの、裏下右装飾基板 3 2 5 3 の表面に形成される白色塗膜が白色の背景となることで、裏下右装飾基板 3 2 5 3 の表面の前方に配置される透明な遊技パネル 1 1 0 0 の表面に貼られるセルシートにおける金色にデザインされた部分による誘目性によって裏下右装飾基板 3 2 5 3 の表面からセルシートにおける金色にデザインされた部分へ視線が自然と誘導されることとなる。これにより、裏下右装飾基板 3 2 5 3 を遊技者に視認可能な装飾の一種として用いた場合であっても、セルシートにおける金色にデザインされた部分に目が引きつけられることで、裏下右装飾基板 3 2 5 3 の表面に形成される白色塗膜を視認し難くすることができるため、遊技機の世界観が崩れ難い。したがって、装飾性の低下を抑制することができる。

【 2 5 8 4 】

また、裏下左演出ユニット 3 2 0 0 と同様に、遊技パネル 1 1 0 0 の前面に、所定形状を有するセルシートが貼られ、このセルシートに金色（複数の障害釘 N が有する金色と同一の色または、この金色に近い色）にデザインされた部分があり、この金色にデザインされた部分による誘目性によってこの金色にデザインされた部分の後方に配置される裏下中演出ユニット 3 3 0 0 についても、装飾性の低下を抑制することができるという点が成り立つ。つまり、裏下中演出ユニット 3 3 0 0 の裏下中第一装飾基板 3 3 2 2 の前面（表面）に実装される多色発光可能な複数のフルカラー LED が消灯する状態においては、裏下中第一装飾基板 3 3 2 2 の表面に形成される白色塗膜上に金色と類似する黄色に形成される前面側表記部を、裏下左演出ユニット 3 2 0 0 のインナーレンズ（拡散レンズ） 3 3 2 1、そして裏下中回転装飾体 3 3 1 0 という透明な装飾体、そして透明な遊技パネル 1 1 0 0 を通して、視認可能となるものの、裏下中第一装飾基板 3 3 2 2 の表面に形成される白色塗膜が白色の背景となることで、裏下中第一装飾基板 3 3 2 2 の表面の前方に配置される透明な遊技パネル 1 1 0 0 の表面に貼られるセルシートにおける金色にデザインされた部分による誘目性によって裏下中第一装飾基板 3 3 2 2 の表面から金色を有する障害釘 N へ視線が自然と誘導されることとなる。また、裏下中演出ユニット 3 3 0 0 の裏下中第二装飾基板 3 3 2 9 の前面（表面）に実装される多色発光可能な複数のフルカラー LED が消灯する状態においては、裏下中第二装飾基板 3 3 2 9 の表面に形成される白色塗膜上に金色と類似する黄色に形成される前面側表記部を、裏下左演出ユニット 3 2 0 0 の裏下中装飾体 3 3 2 8、そして裏下中回転装飾体 3 3 1 0 という透明な装飾体、そして透明な遊技パネル 1 1 0 0 を通して、視認可能となるものの、裏下中第二装飾基板 3 3 2 9 の表面に形成される白色塗膜が白色の背景となることで、裏下中第二装飾基板 3 3 2 9 の表面の前方に配置される透明な遊技パネル 1 1 0 0 の表面に貼られるセルシートにおける金色にデザインされた部分による誘目性によって裏下中第二装飾基板 3 3 2 9 の表面から金色を有する障害釘 N へ視線が自然と誘導されることとなる。これにより、裏下中第一装飾基板 3 3 2 2 及び裏下中第二装飾基板 3 3 2 9 を遊技者に視認可能な装飾の一種として用いた場合であっても、セルシートにおける金色にデザインされた部分に目が引きつけられることで、裏下中第一装飾基板 3 3 2 2 及び裏下中第二装飾基板 3 3 2 9 の表面に形成され

10

20

30

40

50

る白色塗膜を視認し難くすることができるため、遊技機の世界観が崩れ難い。したがって、装飾性の低下を抑制することができる。

【 2 5 8 5 】

[ 扉枠に備える各装飾基板の表面に形成される白色塗膜上に明色の塗料によるシルク印刷 ]

一方、上述した第 2 実施形態に係る反射率低下等の対策の構成を採用した扉枠 3 に備える各装飾基板（以下、「扉枠 3 に備える各種装飾基板」と記載する場合がある。）として、例えば、図 3 8 に示したハンドルユニット 1 8 0 に備えるハンドル装飾基板 1 8 4、図 4 9 及び図 5 0 に示した皿左上装飾ユニット 2 7 0 に備える皿左上装飾基板 2 7 3、図 4 9 及び図 5 0 に示した皿右上装飾ユニット 2 7 5 に備える皿右上装飾基板 2 7 8、図 4 9 及び図 5 0 に示した皿左下装飾ユニット 2 8 0 に備える皿左下装飾基板 2 8 3、図 4 9 及び図 5 0 に示した皿右下装飾ユニット 2 8 5 に備える皿右下装飾基板 2 8 8、図 5 4 に示した演出操作ユニット 3 0 0 の演出操作部カバーユニット 3 1 0 に備える皿中央上装飾基板 3 1 4、図 5 4 に示した演出操作ユニット 3 0 0 の演出操作部カバーユニット 3 1 0 に備える皿中央下装飾基板 3 1 6、図 5 4 に示した演出操作ユニット 3 0 0 に備える演出操作リング装飾基板 3 5 2、図 6 0 に示した演出操作ユニット 3 0 0 の演出操作ボタンユニット 3 6 0 に備える中央ボタン装飾基板 3 7 6、図 6 0 に示した演出操作ユニット 3 0 0 の演出操作ボタンユニット 3 6 0 に備える外周ボタン装飾基板 3 7 7、図 6 7 に示した扉枠左サイドユニット 4 0 0 に備える扉枠左サイド装飾基板 4 0 2、図 7 0 に示した扉枠右サイドユニット 4 1 0 に備えるサイド窓内装飾部装飾基板 4 1 3、図 7 0 に示した扉枠右サイドユニット 4 1 0 に備える扉枠右サイド装飾基板 4 1 8、図 7 4 に示した扉枠トップユニット 4 5 0 に備える扉枠トップ中央装飾基板 4 5 5、図 7 4 に示した扉枠トップユニット 4 5 0 に備える扉枠トップ左装飾基板 4 5 6、図 7 4 に示した扉枠トップユニット 4 5 0 に備える扉枠トップ右装飾基板 4 5 7 等があり、上述したように、前面（表面）及び後面（裏面）が白色のレジスト液が塗布されて形成される白色塗膜（以下、単に「ベタ塗りされた白色のレジスト」と記載する場合がある。）により白色のレジスト層が形成されていると共に、扉枠 3 に備える各装飾基板の前面（表面）にベタ塗りされた白色のレジスト上に複数の LED（多色発光可能なフルカラー LED）を特定可能にする、フルカラー LED と対応する部品番号、フルカラー LED を配置する位置を示す領域等の表記部が黄色の塗料でシルク印刷により印刷されているため、上述した第 2 実施形態に係る反射率低下等の対策の構成による効果、つまりフルカラー LED と対応する部品番号、及びフルカラー LED を配置する位置を示す領域により、フルカラー LED の発光による LED 実装面における反射率が低下することを防止することができると共に、遊技者にとって遊技と全く関係を持たないフルカラー LED と対応する部品番号、及びフルカラー LED を配置する位置を示す領域が遊技者に視認されることを防止することができるという効果を有している（反射率低下等の対策が講じられている）。

【 2 5 8 6 】

ここで、扉枠 3 に備える各装飾基板の前面（表面）又は上面（表面）の前方等に配置される部材について簡単に説明すると、ハンドルユニット 1 8 0 に備えるハンドル装飾基板 1 8 4 の前面（表面）は、図 3 8 に示したように、前方へ向かって、透明なインナーレンズ 1 8 5 a、そして透明なハンドルカバー 1 8 5 という順番で配置され、インナーレンズ 1 8 5 a、及びハンドルカバー 1 8 5 等の扉枠側透明部材により覆われている。皿左上装飾ユニット 2 7 0 に備える皿左上装飾基板 2 7 3 の前面（表面）は、図 4 9 及び図 5 0 に示したように、前方へ向かって、透明な皿左上インナーレンズ 2 7 2、そして透明な皿左上装飾体 2 7 1 という順番で配置され、皿左上インナーレンズ 2 7 2、及び皿左上装飾体 2 7 1 等の扉枠側透明部材により覆われている。皿右上装飾ユニット 2 7 5 に備える皿右上装飾基板 2 7 8 の前面（表面）は、図 4 9 及び図 5 0 に示したように、前方へ向かって、透明な皿右上インナーレンズ 2 7 7、そして透明な皿右上装飾体 2 7 6 という順番で配置され、皿右上インナーレンズ 2 7 7、及び皿右上装飾体 2 7 6 等の扉枠側透明部材により覆われている。皿左下装飾ユニット 2 8 0 に備える皿左下装飾基板 2 8 3 の前面（表面

10

20

30

40

50

)は、図49及び図50に示したように、前方へ向かって、透明な皿左下インナーレンズ282、そして透明な皿左下装飾体281という順番で配置され、皿左下インナーレンズ282、及び皿左下装飾体281等の扉枠側透明部材により覆われている。皿右下装飾ユニット285に備える皿右下装飾基板288の前面(表面)は、図49及び図50に示したように、前方へ向かって、透明な皿右下インナーレンズ287、そして透明な皿右下装飾体286という順番で配置され、皿右下インナーレンズ287、及び皿右下装飾体286等の扉枠側透明部材により覆われている。

【2587】

また、演出操作ユニット300の演出操作部カバーユニット310に備える皿中央上装飾基板314の上面(表面)は、図54に示したように、透明な皿中央上インナーレンズ313、そして透明な皿中央上装飾体312aという順番で配置され、皿中央上インナーレンズ313、及び皿中央上装飾体312a等の扉枠側透明部材により覆われている。演出操作ユニット300の演出操作部カバーユニット310に備える皿中央下装飾基板316の上面(表面)は、図54に示したように、透明な皿中央下インナーレンズ315、そして透明な皿中央下装飾体312bという順番で配置され、皿中央下インナーレンズ315、及び皿中央下装飾体312b等の扉枠側透明部材により覆われている。演出操作ユニット300に備える演出操作リング装飾基板352の上面(表面)は、図54に示したように、透明な装飾基板カバー353、透明なリング取付ベース331、そして透明な回転操作部302という順番で配置され、装飾基板カバー353、リング取付ベース331、及び回転操作部302等の扉枠側透明部材により覆われている。演出操作ユニット300の演出操作ボタンユニット360に備える中央ボタン装飾基板376の上面(表面)は、図60に示したように、透明な中央ボタンカバー375が配置され、中央ボタンカバー375等の扉枠側透明部材により覆われている。演出操作ユニット300の演出操作ボタンユニット360に備える外周ボタン装飾基板377の上面(表面)は、図60に示したように、透明な外周基板カバー378、透明な外周装飾インナーレンズ379、そして透明な外周ボタンカバー380という順番で配置され、外周基板カバー378、外周装飾インナーレンズ379、及び外周ボタンカバー380等の扉枠側透明部材により覆われている。

【2588】

また、扉枠左サイドユニット400に備える扉枠左サイド装飾基板402の前面(表面)は、図67に示したように、前方へ向かって、透明な左サイドインナーレンズ403、そして透明な扉枠左サイド装飾体404という順番で配置され、左サイドインナーレンズ403、及び扉枠左サイド装飾体404等の扉枠側透明部材により覆われている。扉枠右サイドユニット410に備えるサイド窓内装飾部装飾基板413の前面(表面)は、図70に示したように、前方へ向かって、透明な内部インナーレンズ414、そして透明なサイド窓内装飾部410bという順番で配置され、内部インナーレンズ414、及びサイド窓内装飾部410b等の扉枠側透明部材により覆われている。扉枠右サイドユニット410に備える扉枠右サイド装飾基板418の前面(表面)は、図70に示したように、前方へ向かって、透明な右サイドインナーレンズ415、そして透明な扉枠右サイド装飾体419という順番で配置され、右サイドインナーレンズ415、及び扉枠右サイド装飾体419等の扉枠側透明部材により覆われている。

【2589】

また、扉枠トップユニット450に備える扉枠トップ中央装飾基板455の前面(表面)は、図74に示したように、前方へ向かって、透明なトップ中央インナーレンズ458、そして透明な扉枠トップ装飾体453という順番で配置され、トップ中央インナーレンズ458、及び扉枠トップ装飾体453等の扉枠側透明部材により覆われている。扉枠トップユニット450に備える扉枠トップ左装飾基板456の前面(表面)は、図74に示したように、前方へ向かって、透明なトップ左インナーレンズ459、そして透明な扉枠トップ装飾体453という順番で配置され、トップ左インナーレンズ459、及び扉枠トップ装飾体453等の扉枠側透明部材により覆われている。扉枠トップユニット450に

10

20

30

40

50



備える扉枠トップ右装飾基板 457 の前面（表面）は、図 74 に示したように、前方へ向かって、透明なトップ右インナーレンズ 460、そして透明な扉枠トップ装飾体 453 という順番で配置され、トップ右インナーレンズ 460、及び扉枠トップ装飾体 453 等の扉枠側透明部材により覆われている。

【 2590 】

このように、扉枠 3 に備える各装飾基板の前面（表面）は、扉枠側透明部材により覆われている。扉枠 3 に備える各装飾基板の前面（表面）は、上述したように、白色のレジスト液が塗布されて白色塗膜が形成されて複数の LED（多色発光可能なフルカラー LED）が実装されている。つまり、扉枠 3 に備える各装飾基板の前面（表面）が白色のレジスト液で塗布されて白色塗膜が形成されて扉枠側透明部材により覆われている。

10

【 2591 】

パチンコ機 1 は各装飾基板に実装される複数の LED 等の発光部による電飾により煌びやかに発光演出が行われるため、扉枠 3 に備える各装飾基板の前面（表面）に実装される複数の LED（多色発光可能なフルカラー LED）は、点灯（発光）したり、消灯したりすることによって発光態様がさまざまに変化する。このため、複数の LED が消灯した状態では、遊技者は、扉枠 3 に備える各装飾基板の前面（表面）を、扉枠側透明部材を通して視認することができる状態となり、遊技者が興ざめ遊技興趣が低下するおそれがあるし、消灯する LED が実装される装飾基板を備える演出部材が演出の進行に何ら寄与できないのも非効率である。

【 2592 】

20

そこで、第 2 実施形態に係る反射率低下等の対策の構成を採用した扉枠 3 に備える各装飾基板では、扉枠 3 に備える各装飾基板の前面（表面）又は上面（表面）に実装される複数の LED（多色発光可能なフルカラー LED）が消灯している状態において扉枠 3 に備える各装飾基板の前面（表面）又は上面（表面）に形成される白色塗膜により扉枠側透明部材が白色部材であるかのように見えるようになっている。これにより、複数の LED（多色発光可能なフルカラー LED）による発光演出が進行されていない状態であっても、扉枠 3 に備える各装飾基板の前面（表面）又は上面（表面）に形成される白色塗膜が外光を効果的に反射して出射することができるため、さまざまな色の外光を扉枠側透明部材から外部へ発することでパチンコ機 1（遊技盤 5）のコンセプト（つまり、パチンコ機 1（遊技盤 5）の世界観）が崩れ難い。したがって、遊技興趣の低下を抑制することができる。

30

【 2593 】

また、第 2 実施形態に係る反射率低下等の対策の構成を採用した扉枠 3 に備える各装飾基板では、扉枠 3 に備える各装飾基板の前面（表面）又は上面（表面）は、扉枠側透明部材により覆われているため、扉枠 3 に備える各装飾基板の前面（表面）又は上面（表面）に実装される複数の LED（多色発光可能なフルカラー LED）が消灯している状態において扉枠 3 に備える各装飾基板の前面（表面）又は上面（表面）に形成される白色塗膜により扉枠側透明部材が白色部材であるかのように見えるようになっている。これにより、扉枠 3 に備える各装飾基板を遊技者に視認可能な装飾の一種として用いた場合であっても、複数の LED（多色発光可能なフルカラー LED）による発光演出が進行されていない状態であっても、扉枠 3 に備える各装飾基板の前面（表面）又は上面（表面）に形成される白色塗膜が外光を効果的に反射して出射することができるため、さまざまな色の外光を扉枠側透明部材から外部へ発することでパチンコ機 1（遊技盤 5）のコンセプト（つまり、パチンコ機 1（遊技盤 5）の世界観）が崩れ難い。したがって、装飾性の低下を抑制することができる。

40

【 2594 】

また、第 2 実施形態に係る反射率低下等の対策の構成を採用した扉枠 3 に備える各装飾基板の前面（表面）又は上面（表面）は、上述したように、白色のレジスト液で塗布されて白色塗膜が形成されて扉枠側透明部材により覆われている。扉枠側透明部材のうち、ハンドルカバー 185、皿左上装飾体 271、皿右上装飾体 276、皿左下装飾体 281、

50

皿右下装飾体 286、皿中央上装飾体 312 a、皿中央下装飾体 312 b、回転操作部 302、中央ボタンカバー 375、外周ボタンカバー 380、扉枠左サイド装飾体 404、サイド窓内装飾部 410 b、扉枠右サイド装飾体 419、及び扉枠トップ装飾体 453 は、上述したように、透明に形成されている。これに対して、上述した遊技盤 5 に備える各装飾基板の前面（表面）に形成される白色塗膜を覆う遊技盤側透明部材のうち、装飾シート 3112、裏下左回転装飾体 3201、裏下左装飾体 3202、裏下右回転装飾体 3251、裏下右装飾体 3252、裏下中回転装飾体 3310、裏上前回転装飾体 3410、裏上前装飾体 3421、裏上後回転装飾体 3440、裏上後装飾体 3451、裏後左回転装飾体 3510、裏後左装飾体 3521、裏後右回転装飾体 3610、及び裏後右装飾体 3621 にはパチンコ機 1（遊技盤 5）のコンセプト（つまり、パチンコ機 1（遊技盤 5）の世界観）に沿った所定色（本実施形態では桃色）の複数のドットが印刷により施されているという点で相違している。

10

#### 【2595】

これについて簡単に説明すると、パチンコ機 1 は、遊技盤を入れ替えることにより世界観が異なる演出を遊技者に提供することができるようになっている。扉枠や遊技盤に備える各種基板の製造コストを抑制するために、通常、各種基板に塗布されるレジスト液として安価な緑色に統一されている。ところが、遊技盤による発光演出と扉枠による発光演出との協働によって遊技者に煌びやかな演出を提供する際に、複数の LED が消灯する状態において、扉枠に備える各装飾基板の前面（表面）に塗布されるレジスト液の緑色がそのまま視認されることで遊技盤の世界観にそぐわず遊技盤の世界観を崩れて遊技者が興ざめ遊技興趣が低下するおそれがある。

20

#### 【2596】

そこで、第 2 実施形態に係る反射率低下等の対策の構成を採用した扉枠 3 に備える各装飾基板では、扉枠 3 に備える各装飾基板の前面（表面）又は上面（表面）に実装される複数の LED（多色発光可能なフルカラー LED）が消灯している状態において扉枠 3 に備える各装飾基板の前面（表面）又は上面（表面）に形成される白色塗膜により扉枠側透明部材が白色部材であるかのように見えるようになっている。これにより、複数の LED（多色発光可能なフルカラー LED）が消灯する状態においては、扉枠 3 に備える各装飾基板の前面（表面）又は上面（表面）に形成される白色塗膜を、さまざまな色に染まりやすい白色の背景とすることにより、遊技盤の世界観に染まりやすくして遊技盤の世界観が崩れ難くすることができる。換言すると、遊技ホールに設置される扉枠 3 に対して、遊技盤を入れ替えても、上述したように、扉枠 3 に備える各装飾基板の前面（表面）又は上面（表面）に実装される複数の LED（多色発光可能なフルカラー LED）が消灯している状態において扉枠 3 に備える各装飾基板の前面（表面）又は上面（表面）に形成される扉枠側透明部材が白色部材であるかのように見えるようになっていることにより、入れ替えた遊技盤の世界観をそぐわないようにすることができる。

30

#### 【2597】

また、第 2 実施形態に係る反射率低下等の対策の構成を採用した扉枠 3 に備える各装飾基板の前面（表面）又は上面（表面）は、上述したように、白色のレジスト液が塗布されて形成される白色塗膜（以下、単に「ベタ塗りされた白色のレジスト」と記載する場合があります。）により白色のレジスト層が形成され、扉枠側透明部材により覆われている。扉枠側透明部材のうち、例えば、遊技者が回転操作可能な透明な回転操作部 302 と遊技者が押圧操作可能な透明な押圧操作部 303 とは、透明に形成されており、演出操作ユニット 300 に備える演出操作リング装飾基板 352、演出操作ユニット 300 の演出操作ボタンユニット 360 に備える中央ボタン装飾基板 376、演出操作ユニット 300 の演出操作ボタンユニット 360 に備える外周ボタン装飾基板 377 等の表面（実装面）を、それぞれ対応する扉枠側透明部材を通して、遊技者に視認容易な位置に配置されている。反射率は、白色に近いほど高くなるのに対して、黒色に近づくと低くなる。黄色の反射率は白色塗膜の白色の反射率と比べて低いものの高い反射率を有している。このため、白色と黄色との組み合わせ（本実施形態の構成）では、背景が白色であると黄色が目立たず、表面

40

50

側表記部を黄色とする場合には白色のレジストに対して黄色の表面側表記部が目立ち難い。なお、表面側表記部は、上述したように、扉枠3に備える各装飾基板の前面(表面)又は上面(表面)に実装される表面側電子部品を特定可能とするものであり、表面側電子部品の部品番号、表面側電子部品を配置する位置を示す領域等の表面側電子部品の属性(さらに、表面側電子部品の形状、表面側電子部品の大きさ、表面側電子部品の実装向き(実装方向)、表面側電子部品の型式を含む場合がある。)を示すものである。

#### 【2598】

これに対して、電源基板630や主制御基板1310の表面(実装面)は、上述したように、緑色のレジスト液が塗布されて形成される緑色塗膜(以下、単に「ベタ塗りされた緑色のレジスト」と記載する場合がある。)により緑色のレジスト層が形成され、表面側電子部品の部品番号、表面側電子部品を配置する位置を示す領域等の表面側電子部品の属性(さらに、表面側電子部品の形状、表面側電子部品の大きさ、表面側電子部品の実装向き(実装方向)、表面側電子部品の型式を含む場合がある。)を示す表面側表記部が、白色の塗料で、ベタ塗りされた緑色のレジスト上にシルク印刷により印刷されている。電源基板630は、透明な電源基板カバー631に収容され、パチンコ機1の電源投入を行う電源スイッチ630aが設けられて透明な電源基板カバー631から露出されている。主制御基板1310は、透明な主制御基板ボックス1320に収容され、RAMに記憶された情報を完全に消去するRAMクリアスイッチが設けられて透明な主制御基板ボックス1320から露出されている。電源スイッチ630aは、パチンコ機1の後側に配置されるため、遊技者から視認困難な位置に配置されているし、RAMクリアスイッチは、遊技盤5の後側に設けられているため、遊技者から視認困難な位置に配置されている。

#### 【2599】

反射率は、白色に近いほど高くなるのに対して、黒色に近づくと低くなる。このため、背景が白色に比べて黒色に近い色の場合、白色が目立つこととなり、緑色と白色との組み合わせでは、背景が緑色であると白色が目立つこととなり、表面側表記部を白色とする場合には緑色のレジストに対して緑色の表面側表記部が目立つ。つまり、電源基板630、及び主制御基板1310の表面(実装面)にベタ塗りされた緑色のレジストに対して白色の表面側表記部(緑色のレジストに対して白色の裏面側表記部)が目立つ。

#### 【2600】

換言すると、電源スイッチ630aやRAMクリアスイッチが遊技者から視認困難な位置に配置されているため、レジスト液の緑色に対してシルク印刷により印刷される塗料の白色が視認容易な組み合わせとなっても、遊技者にとって遊技と全く関係を持たない電子部品番号等の表面側表記部が透明な電源基板カバー631や透明な主制御基板ボックス1320を通して遊技者に視認されずに済む。これに対して、遊技者が回転操作可能な透明な回転操作部302と遊技者が押圧操作可能な透明な押圧操作部303とが遊技者に視認容易な位置に配置されていると共に、レジスト液の白色に対してシルク印刷により印刷される塗料の黄色が視認容易でない組み合わせとなっているため、遊技者にとって遊技と全く関係を持たない電子部品番号等の表面側表記部が透明な回転操作部302や透明な押圧操作部303を通して遊技者に視認され難くすることができる。したがって、遊技興趣の低下を抑制することができる。

#### 【2601】

また、演出操作ユニット300に備える演出操作リング装飾基板352、演出操作ユニット300の演出操作ボタンユニット360に備える中央ボタン装飾基板376、演出操作ユニット300の演出操作ボタンユニット360に備える外周ボタン装飾基板377等の装飾基板を遊技者に視認可能な装飾の一種として用いた場合であっても、遊技者が回転操作可能な透明な回転操作部302と遊技者が押圧操作可能な透明な押圧操作部303とが遊技者に視認容易な位置に配置されていると共に、レジスト液の白色に対してシルク印刷により印刷される塗料の黄色が視認容易でない組み合わせとなっているため、遊技者にとって遊技と全く関係を持たない電子部品番号等の表面側表記部が透明な回転操作部302や透明な押圧操作部303を通して遊技者に視認され難くすることができる。したがっ

10

20

30

40

50

て、装飾性の低下を抑制することができる。

【 2 6 0 2 】

[ 遊技盤及び扉枠に備える各装飾基板の表面に形成される白色塗膜 ]

ところで、パチンコ機 1 は、遊技者が遊技を行っている際に、遊技盤 5 の遊技領域 5 a へ向かって発射した遊技球が流下しているときに他の遊技球と偶発的に障害釘に詰まる状態となることがある。この状態で遊技者が遊技球を遊技領域 5 a へ向かって次々に打ち出すと、その詰まった遊技球の上にさらに遊技球が積みれ、ぶどう状に遊技球が集まった状態となる。遊技者は、ぶどう状に遊技球が集まった状態を解消するために、遊技ホールの店員等の係員を呼んでこのぶどう状に集まった遊技球を取り除いてもらうこととなる。遊技者に呼ばれた遊技ホールの店員等の係員は、扉枠 3 を本体枠 4 に対して開放するが、このとき、パチンコ機 1 が開放を検知すると、遊技盤 5 に備える各装飾基板に実装される複数の LED を全消灯する制御を行うと共に、遊技盤 5 に備える各可動体を、作動しているか否かを問わず、開放時における位置に維持するように制御を行うという「開放時における遊技盤の制御」を行う。このような開放時における遊技盤の制御と共に、又はこれに代えて、扉枠 3 に備える各装飾基板に実装される複数の LED のうち特定の LED (例えば、音響装飾基板 4 6 9 の前面(表面)に実装される複数の LED 4 6 9 a) を点灯する制御を行うと共に、扉枠 3 に可動体を備えている場合には、可動体を、作動しているか否かを問わず、開放時における位置に維持するように制御を行うという「開放時における扉枠の制御」を行う。

10

【 2 6 0 3 】

また、遊技ホールにおける島設備の遊技球供給用ノーズ内に遊技球が詰まると、遊技ホールにおける島設備からの遊技球がパチンコ機 1 に供給されなくなり遊技者に遊技球が払い出されなくなったり、図 7 7 に示した球タンク 5 5 2、タンクレール 5 5 3、球誘導ユニット 5 7 0、及び払出装装置 5 8 0 等に球詰まりが発生して遊技者に遊技球が払い出されなくなったりすると、遊技者は、遊技ホールの店員等の係員を呼んで球詰まりを解消してもらうこととなる。遊技者に呼ばれた遊技ホールの店員等の係員は、本体枠 4 を外枠 2 に対して開放するが、このとき、パチンコ機 1 が開放を検知すると、遊技盤 5 に備える各装飾基板に実装される複数の LED を全消灯する制御を行うと共に、遊技盤 5 に備える各可動体を、作動しているか否かを問わず、開放時における位置に維持するように制御を行うという上述した「開放時における遊技盤の制御」を行う。このような開放時における遊技盤の制御と共に、又はこれに代えて、扉枠 3 に備える各装飾基板に実装される複数の LED のうち特定の LED (例えば、音響装飾基板 4 6 9 の前面(表面)に実装される複数の LED 4 6 9 a) を点灯する制御を行うと共に、扉枠 3 に可動体を備えている場合には、可動体を、作動しているか否かを問わず、開放時における位置に維持するように制御を行うという上述した「開放時における扉枠の制御」を行う。

20

30

【 2 6 0 4 】

扉枠 3 を本体枠 4 に対して開放する場合や本体枠 4 を外枠 2 に対して開放する場合(つまり、前面枠を開放する場合)に、開放時における遊技盤の制御及び/又は開放時における扉枠の制御を行うときには、遊技盤 5 に備える各装飾基板に実装される複数の LED、及び/又は扉枠 3 に備える各装飾基板に実装される複数の LED のうち特定の LED (例えば、音響装飾基板 4 6 9 の前面(表面)に実装される複数の LED 4 6 9 a) を除いて全消灯する状態となるため、複数の LED が消灯した状態では、遊技者は、遊技盤 5 に備える各装飾基板の前面(表面)を、遊技盤側透明部材を通して視認することができる状態となり、及び/又は特定の LED (例えば、音響装飾基板 4 6 9 の前面(表面)に実装される複数の LED 4 6 9 a) が実装される扉枠 3 に備える装飾基板を除いた、扉枠 3 に備える他の各装飾基板の前面(表面)を、扉枠側透明部材を通して視認することができる状態となり、遊技者が興ざめ遊技興趣が低下するおそれがあるし、扉枠 3 を本体枠 4 に対して開放する場合や本体枠 4 を外枠 2 に対して開放している場合(つまり、前面枠を開放する場合)であっても、演出がスケジュールデータに沿って進行されている状態では、遊技者は、演出が進行する状態を全く視認することができないものの、消灯する LED が実装

40

50

される装飾基板を備える演出部材によって遊技者にパチンコ機 1 (遊技盤 5) のコンセプト (つまり、パチンコ機 1 (遊技盤 5) の世界観) を伝えることができず、パチンコ機 1 (遊技盤 5) の世界観を体験することができない期間を遊技者に作ってしまうおそれもある。

#### 【2605】

そこで、本実施形態では、上述したように、遊技盤 5 に備える各装飾基板の前面 (表面) 及び第 2 実施形態に係る反射率低下等の対策の構成を採用した扉枠 3 に備える各装飾基板の前面 (表面) (以下、「遊技盤 5 及び扉枠 3 に備える各装飾基板の前面 (表面)」と記載する場合がある。) に実装される複数の LED (多色発光可能なフルカラー LED) が消灯している状態において遊技盤 5 及び扉枠 3 に備える各装飾基板の前面 (表面) に形成される白色塗膜により遊技盤側透明部材及び扉枠側透明部材が白色部材であるかのように見えるようになっている。これにより、複数の LED (多色発光可能なフルカラー LED) が消灯する状態においては、遊技盤 5 及び扉枠 3 に備える各装飾基板の前面 (表面) に形成される白色塗膜が外光を効果的に反射して出射することができるため、さまざまな色の外光を遊技盤側透明部材及び扉枠側透明部材から外部へ発することでパチンコ機 1 (遊技盤 5) のコンセプト (つまり、パチンコ機 1 (遊技盤 5) の世界観) を遊技者へ伝えて、パチンコ機 1 (遊技盤 5) の世界観を体験することができるようになっている。

#### 【2606】

なお、パチンコ機 1 に電源投入されていない状態では、複数の LED (多色発光可能なフルカラー LED) が消灯する状態となっているものの、上述したように、遊技盤 5 及び扉枠 3 に備える各装飾基板の前面 (表面) に実装される複数の LED (多色発光可能なフルカラー LED) が消灯している状態において遊技盤 5 及び扉枠 3 に備える各装飾基板の前面 (表面) に形成される白色塗膜により遊技盤側透明部材及び扉枠側透明部材が白色部材であるかのように見えるようになっている。これにより、複数の LED (多色発光可能なフルカラー LED) が消灯する状態においては、遊技盤 5 及び扉枠 3 に備える各装飾基板の前面 (表面) に形成される白色塗膜が外光を効果的に反射して出射することができるため、さまざまな色の外光を遊技盤側透明部材及び扉枠側透明部材から外部へ発することでパチンコ機 1 (遊技盤 5) のコンセプト (つまり、パチンコ機 1 (遊技盤 5) の世界観) を遊技者へ伝えて、パチンコ機 1 (遊技盤 5) の世界観を体験することができるようになっている。

#### 【2607】

##### [変形例]

なお、上述した実施形態では、第 2 実施形態に係る反射率低下等の対策の構成を採用した扉枠 3 に備える各装飾基板の前面 (表面) 又は上面 (表面) (以下、「扉枠 3 に備える各装飾基板の前面 (表面) 又は上面 (表面)」と記載する場合がある。) に形成される白色塗膜を覆う扉枠側透明部材のうち、ハンドルカバー 185、皿左上装飾体 271、皿右上装飾体 276、皿左下装飾体 281、皿右下装飾体 286、皿中央上装飾体 312a、皿中央下装飾体 312b、回転操作部 302、中央ボタンカバー 375、外周ボタンカバー 380、扉枠左サイド装飾体 404、サイド窓内装飾部 410b、扉枠右サイド装飾体 419、及び扉枠トップ装飾体 453 は、透明に形成されているのに対して、遊技盤 5 に備える各装飾基板の前面 (表面) に形成される白色塗膜を覆う遊技盤側透明部材のうち、装飾シート 3112、裏下左回転装飾体 3201、裏下左装飾体 3202、裏下右回転装飾体 3251、裏下右装飾体 3252、裏下中回転装飾体 3310、裏上前回転装飾体 3410、裏上前装飾体 3421、裏上後回転装飾体 3440、裏上後装飾体 3451、裏後左回転装飾体 3510、裏後左装飾体 3521、裏後右回転装飾体 3610、及び裏後右装飾体 3621 はパチンコ機 1 (遊技盤 5) のコンセプト (つまり、パチンコ機 1 (遊技盤 5) の世界観) に沿った所定色 (本実施形態では桃色) の複数のドットが印刷により施されているという点で相違していたが、扉枠側透明部材のうち、ハンドルカバー 185、皿左上装飾体 271、皿右上装飾体 276、皿左下装飾体 281、皿右下装飾体 286、皿中央上装飾体 312a、皿中央下装飾体 312b、回転操作部 302、中央ボタンカ

10

20

30

40

50

バー 375、外周ボタンカバー 380、扉枠左サイド装飾体 404、サイド窓内装飾部 410b、扉枠右サイド装飾体 419、及び扉枠トップ装飾体 453 に、パチンコ機 1（遊技盤 5）のコンセプト（つまり、パチンコ機 1（遊技盤 5）の世界観）に沿った所定色（本実施形態では桃色）の複数のドットが印刷により施されるようにしてもよい。

#### 【2608】

つまり、扉枠 3 に備える各装飾基板の前面（表面）又は上面（表面）に形成される白色塗膜を覆う扉枠側透明部材のうち、ハンドルカバー 185、皿左上装飾体 271、皿右上装飾体 276、皿左下装飾体 281、皿右下装飾体 286、皿中央上装飾体 312a、皿中央下装飾体 312b、回転操作部 302、中央ボタンカバー 375、外周ボタンカバー 380、扉枠左サイド装飾体 404、サイド窓内装飾部 410b、扉枠右サイド装飾体 419、及び扉枠トップ装飾体 453 と、遊技盤 5 に備える各装飾基板の前面（表面）に形成される白色塗膜を覆う遊技盤側透明部材のうち、装飾シート 3112、裏下左回転装飾体 3201、裏下左装飾体 3202、裏下右回転装飾体 3251、裏下右装飾体 3252、裏下中回転装飾体 3310、裏上前回転装飾体 3410、裏上前装飾体 3421、裏上後回転装飾体 3440、裏上後装飾体 3451、裏後左回転装飾体 3510、裏後左装飾体 3521、裏後右回転装飾体 3610、及び裏後右装飾体 3621 と、にパチンコ機 1（遊技盤 5）のコンセプト（つまり、パチンコ機 1（遊技盤 5）の世界観）に沿った同一の所定色（本実施形態では桃色）の複数のドットが印刷により施されるようにしてもよい。こうすれば、扉枠 3 と遊技盤 5 との繋がりをひとつとすることでパチンコ機 1（遊技盤 5）のコンセプト（つまり、パチンコ機 1（遊技盤 5）の世界観）による世界観をより表現することができる。換言すると、パチンコ機 1（遊技盤 5）のコンセプト（つまり、パチンコ機 1（遊技盤 5）の世界観）に沿うように扉枠側透明部材と遊技盤側透明部材とに関連色（連想色）（例えば、グラデーションを有する色、海、空、宇宙に関する色、動植物に関する色、乗り物、ロボットに関する色、スポーツに関する色、炎に関する色、雨、雪に関する色、クリスマス、正月、夏休み、冬休み、春休み、海水浴場、温泉、スキー場に関する色等を挙げることができる）又は同一色を付与して扉枠 3 と遊技盤 5 との繋がりをひとつとし、パチンコ機 1（遊技盤 5）のコンセプト（つまり、パチンコ機 1（遊技盤 5）の世界観）による世界観をより表現することができる。

#### 【2609】

また、上述した実施形態では、第 2 実施形態に係る反射率低下等の対策の構成を採用した扉枠 3 に備える各装飾基板の前面（表面）又は上面（表面）（以下、「扉枠 3 に備える各装飾基板の前面（表面）又は上面（表面）」と記載する場合がある。）に形成される白色塗膜を覆う扉枠側透明部材（例えば、ハンドルカバー 185、皿左上装飾体 271、皿右上装飾体 276、皿左下装飾体 281、皿右下装飾体 286、皿中央上装飾体 312a、皿中央下装飾体 312b、回転操作部 302、中央ボタンカバー 375、外周ボタンカバー 380、扉枠左サイド装飾体 404、サイド窓内装飾部 410b、扉枠右サイド装飾体 419、及び扉枠トップ装飾体 453）は、透明に形成されているが、扉枠側透明部材の輪郭部に対して金属光沢を持った金属装飾部（金色）や扉枠側透明部材の表面に対して平面的な意匠や立体的な意匠を施した金属光沢を持った金属装飾部（金色）を設ける（形成する）ようにしてもよい。こうすれば、多色発光可能なフルカラー LED が消灯する状態においては、扉枠 3 に備える各装飾基板の前面（表面）又は上面（表面）に形成される白色塗膜を、扉枠側透明部材を通して、視認することができるものの、扉枠 3 に備える各装飾基板の前面（表面）又は上面（表面）に形成される白色塗膜が白色の背景となることで、金属装飾部が有する色（金色）による誘目性によって扉枠 3 に備える各装飾基板の前面（表面）又は上面（表面）から扉枠側透明部材に設けられる（形成される）金属装飾部へ視線が自然に誘導されることとなる。これにより、扉枠側透明部材に設けられる（形成される）金属装飾部に目が引きつけられることで、扉枠 3 に備える各装飾基板の前面（表面）又は上面（表面）に形成される白色塗膜を視認し難くすることができる。このため、パチンコ機 1（遊技盤 5）のコンセプト（つまり、パチンコ機 1（遊技盤 5）の世界観）が崩れ難い。したがって、遊技興趣の低下を抑制することができる。

## 【 2 6 1 0 】

また、上述した実施形態では、第2実施形態に係る反射率低下等の対策の構成を採用した扉枠3に備える各装飾基板の前面(表面)又は上面(表面)(以下、「扉枠3に備える各装飾基板の前面(表面)又は上面(表面)」と記載する場合がある。)に形成される白色塗膜を覆う扉枠側透明部材(例えば、ハンドルカバー185、皿左上装飾体271、皿右上装飾体276、皿左下装飾体281、皿右下装飾体286、皿中央上装飾体312a、皿中央下装飾体312b、回転操作部302、中央ボタンカバー375、外周ボタンカバー380、扉枠左サイド装飾体404、サイド窓内装飾部410b、扉枠右サイド装飾体419、及び扉枠トップ装飾体453)は、透明に形成されているが、扉枠側透明部材の輪郭部に対して金属光沢を持った金属装飾部(金色)や扉枠側透明部材の表面に対して平面的な意匠や立体的な意匠を施した金属光沢を持った金属装飾部(金色)を設ける(形成する)ようにしてもよい。こうすれば、多色発光可能なフルカラーLEDが消灯する状態においては、扉枠3に備える各装飾基板の前面(表面)又は上面(表面)に形成される白色塗膜を、扉枠側透明部材を通して、視認することができるものの、扉枠3に備える各装飾基板の前面(表面)又は上面(表面)に形成される白色塗膜が白色の背景となることで、金属装飾部が有する色(金色)による誘目性によって扉枠3に備える各装飾基板の前面(表面)又は上面(表面)から扉枠側透明部材に設けられる(形成される)金属装飾部へ視線が自然に誘導されることとなる。これにより、扉枠3に備える各装飾基板を遊技者に視認可能な装飾の一種として用いた場合であっても、扉枠側透明部材に設けられる(形成される)金属装飾部に目が引きつけられることで、扉枠3に備える各装飾基板の前面(表面)又は上面(表面)に形成される白色塗膜を視認し難くすることができる。このため、パチンコ機1(遊技盤5)のコンセプト(つまり、パチンコ機1(遊技盤5)の世界観)が崩れ難い。したがって、装飾性の低下を抑制することができる。

10

20

## 【 2 6 1 1 】

また、多色発光可能なフルカラーLEDが消灯する状態においては、扉枠3に備える各装飾基板の前面(表面)又は上面(表面)にベタ塗りされた白色のレジスト上にシルク印刷により印刷される多色発光可能なフルカラーLEDを特定可能にする黄色を有する表面側表記部を、扉枠側透明部材を通して、視認することができるものの、扉枠3に備える各装飾基板の前面(表面)又は上面(表面)に形成される白色塗膜が白色の背景となることで、金属装飾部が有する色(金色)による誘目性によって扉枠3に備える各装飾基板の前面(表面)又は上面(表面)から扉枠側透明部材に設けられる(形成される)金属装飾部に視線が自然に誘導されるため、表面側表記部が金属装飾部の色(金色)と類似する黄色でシルク印刷により印刷されていても、この黄色のシルク印刷の存在を分かり難くすることができるようになっている。

30

## 【 2 6 1 2 】

また、上述した実施形態では、図149(a),(b)に示した裏後可動装飾体3110の装飾体3111における金属装飾部3111d(装飾体3111の前方に設けられる(配置される)装飾シート3112における第一輪郭部3112aにおけるホログラムの部位を含む。)、図163に示した裏下中回転装飾体3310における金属装飾部3310a、図193に示した裏前左装飾体ユニット3710の前カバー3711における金属装飾部3711a、図197に示した裏前右装飾体ユニット3810の前カバー3811における金属装飾部3811a等の遊技盤5に備える各装飾体における金属装飾部は、所定色としてすべて金色を有して構成されていたが、遊技盤5に備える各装飾体における金属装飾部は、所定色としてすべて不透明な金色を有して構成されていてもよいし、所定色としてすべて半透明な(透光性を有する)金色を有して構成されていてもよいし、所定色として不透明な金色を有するものと半透明な(透光性を有する)金色を有するものとを混在して構成されていてもよい。以下に示す変形例においても、同一であり、金属装飾部は、所定色としてすべて金色を有して構成されるが、遊技盤5又は扉枠3に備える各装飾体における金属装飾部は、所定色としてすべて不透明な金色を有して構成されていてもよいし、所定色としてすべて半透明な(透光性を有する)金色を有して構成されていてもよい

40

50

し、所定色として不透明な金色を有するものと半透明な（透光性を有する）金色を有するものとを混在して構成されていてもよい。

【 2 6 1 3 】

[黄色でシルク印刷された基板の前方に配置される透明な領域等を有する装飾シートの前方に金色素材（金属装飾部）を配置して透明な領域を金色素材（金属装飾部）により囲む変形例 1]

また、上述した実施形態では、遊技盤 5 に備える各装飾基板として、例えば、裏後可動装飾体 3 1 1 0 に備える裏後装飾基板 3 1 1 4 について説明すると、裏後可動装飾体 3 1 1 0 に備える裏後装飾基板 3 1 1 4 の前面（表面）は、図 1 4 5 に示したように、前方へ向かって、透明平板状の導光放射板 3 1 1 3、透光性を有する部位（領域）と透明な部位（領域）とを有するシート状の装飾シート 3 1 1 2、そして透明平板状の装飾体 3 1 1 1 という順番で配置され、導光放射板 3 1 1 3、シート状の装飾シート 3 1 1 2、及び装飾体 3 1 1 1 等の遊技盤側透明部材により覆われている。装飾体 3 1 1 1 は、金属光沢を持った金属装飾部 3 1 1 1 d を除いた全体が、無色透明に形成されている。金属装飾部 3 1 1 1 d は、所定色（本実施形態では金色）を有している。裏後装飾基板 3 1 1 4 の前面（表面）には、上述したように、白色のレジスト液が塗布されて形成される白色塗膜（以下、単に「ベタ塗りされた白色のレジスト」と記載する場合があります。）により白色のレジスト層が形成されていると共に、このベタ塗りされた白色のレジスト上にシルク印刷により印刷される多色発光可能なフルカラー LED を特定可能にする表面側表記部が黄色を有している。このため、表面側表記部が有する色（黄色）が金属装飾部 3 1 1 1 d が有する色（金色）と類似する色となっていた。そこで、さらに、装飾体 3 1 1 1 の外周部分に対して、金属光沢を持った金属装飾部 3 1 1 1 d を形成することにより、金属光沢を持った金属装飾部 3 1 1 1 d を除いた全体が無色透明に形成されている領域を囲むように構成してもよい。

【 2 6 1 4 】

この場合、装飾体 3 1 1 1 の外周部分に対して、金属光沢を持った金属装飾部 3 1 1 1 d を形成して金属装飾部 3 1 1 1 d を除いた全体が無色透明に形成されている領域を囲むように、図 1 4 7 乃至図 1 4 9 に示した濃淡の濃い網掛け部分）の金属装飾部 3 1 1 1 d やこれらの金属装飾部 3 1 1 1 d に関連する他の部材の大きさや配置を適宜変更してもよい。

【 2 6 1 5 】

このように構成しても、多色発光可能なフルカラー LED が消灯する状態においては、裏後装飾基板 3 1 1 4 の前面（表面）に形成される白色塗膜を、装飾体 3 1 1 1 のうち金属光沢を持った金属装飾部 3 1 1 1 d を除く透明となっている領域を通して、視認することができるものの、裏後装飾基板 3 1 1 4 の前面（表面）に形成される白色塗膜が白色の背景となることで、金属装飾部 3 1 1 1 d が有する色（金色）による誘目性によって裏後装飾基板 3 1 1 4 の前面（表面）から装飾体 3 1 1 1 に設けられる（形成される）金属装飾部 3 1 1 1 d へ視線が自然に誘導されることとなる。これにより、装飾体 3 1 1 1 に設けられる（形成される）金属装飾部 3 1 1 1 d に目が引きつけられることで、裏後装飾基板 3 1 1 4 の前面（表面）に形成される白色塗膜を視認し難くすることができるため、パチンコ機 1（遊技盤 5）のコンセプト（つまり、パチンコ機 1（遊技盤 5）の世界観）が崩れ難い。したがって、遊技興趣の低下を抑制することができる。

【 2 6 1 6 】

また、このように構成しても、多色発光可能なフルカラー LED が消灯する状態においては、裏後装飾基板 3 1 1 4 の前面（表面）に形成される白色塗膜を、装飾体 3 1 1 1 のうち金属光沢を持った金属装飾部 3 1 1 1 d を除く透明となっている領域を通して、視認することができるものの、裏後装飾基板 3 1 1 4 の前面（表面）に形成される白色塗膜が白色の背景となることで、金属装飾部 3 1 1 1 d が有する色（金色）による誘目性によって裏後装飾基板 3 1 1 4 の前面（表面）から装飾体 3 1 1 1 に設けられる（形成される）金属装飾部 3 1 1 1 d へ視線が自然に誘導されることとなる。これにより、裏後装飾基板

10

20

30

40

50



3 1 1 4 を遊技者に視認可能な装飾の一種として用いた場合であっても、装飾体 3 1 1 1 に設けられる（形成される）金属装飾部 3 1 1 1 d に目が引きつけられることで、裏後装飾基板 3 1 1 4 の前面（表面）に形成される白色塗膜を視認し難くすることができるため、パチンコ機 1（遊技盤 5）のコンセプト（つまり、パチンコ機 1（遊技盤 5）の世界観）が崩れ難い。したがって、装飾性の低下を抑制することができる。

#### 【2617】

また、このように構成しても、多色発光可能なフルカラーLEDが消灯する状態においては、裏後装飾基板 3 1 1 4 の前面（表面）にベタ塗りされた白色のレジスト上にシルク印刷により印刷される多色発光可能なフルカラーLEDを特定可能にする黄色を有する表面側表記部を、装飾体 3 1 1 1 のうち金属光沢を持った金属装飾部 3 1 1 1 d を除く透明となっている領域を通して、視認することができるものの、裏後装飾基板 3 1 1 4 の前面（表面）に形成される白色塗膜が白色の背景となることで、金属装飾部 3 1 1 1 d が有する色（金色）による誘目性によって裏後装飾基板 3 1 1 4 の前面（表面）から装飾体 3 1 1 1 に設けられる（形成される）金属装飾部 3 1 1 1 d に視線が自然に誘導されるため、表面側表記部が金属装飾部 3 1 1 1 d の色（金色）と類似する黄色でシルク印刷により印刷されていても、この黄色のシルク印刷の存在を分かり難くすることができる。

#### 【2618】

[黄色でシルク印刷された基板の前方に配置される透明な領域等を有する装飾シートの前方に金色素材（金属装飾部）を配置して透明な領域を金色素材（金属装飾部）により囲む変形例 2]

また、上述した実施形態では、遊技盤 5 に備える各装飾基板として、例えば、裏後可動装飾体 3 1 1 0 に備える裏後装飾基板 3 1 1 4 について説明すると、裏後可動装飾体 3 1 1 0 に備える裏後装飾基板 3 1 1 4 の前面（表面）は、図 1 4 5 に示したように、前方へ向かって、透明平板状の導光放射板 3 1 1 3、透光性を有する部位（領域）と透明な部位（領域）とを有するシート状の装飾シート 3 1 1 2、そして透明平板状の装飾体 3 1 1 1 という順番で配置され、導光放射板 3 1 1 3、シート状の装飾シート 3 1 1 2、及び装飾体 3 1 1 1 等の遊技盤側透明部材により覆われている。装飾体 3 1 1 1 は、金属光沢を持った金属装飾部 3 1 1 1 d を除いた全体が、無色透明に形成されている。金属装飾部 3 1 1 1 d は、所定色（本実施形態では金色）を有している。裏後装飾基板 3 1 1 4 の前面（表面）には、上述したように、白色のレジスト液が塗布されて形成される白色塗膜（以下、単に「ベタ塗りされた白色のレジスト」と記載する場合がある。）により白色のレジスト層が形成されていると共に、このベタ塗りされた白色のレジスト上にシルク印刷により印刷される多色発光可能なフルカラーLEDを特定可能にする表面側表記部が黄色を有している。このため、表面側表記部が有する色（黄色）が金属装飾部 3 1 1 1 d が有する色（金色）と類似する色となっていた。そこで、さらに、表面側表記部に加えて、例えば、太い実線又は他の形状を有する図形により金属装飾部 3 1 1 1 d を囲むように、裏後装飾基板 3 1 1 4 の前面（表面）にベタ塗りされた白色のレジスト上にシルク印刷により黄色で印刷されるように構成してもよい。

#### 【2619】

この場合、太い実線又は他の形状を有する図形が金属装飾部 3 1 1 1 d を囲むように、裏後装飾基板 3 1 1 4 の前面（表面）にベタ塗りされた白色のレジスト上にシルク印刷により黄色で印刷されるように、図 1 4 7 乃至図 1 4 9 に示した濃淡の濃い網掛け部分）の金属装飾部 3 1 1 1 d やこれらの金属装飾部 3 1 1 1 d に関連する他の部材の大きさや配置を適宜変更してもよい。

#### 【2620】

このように構成しても、多色発光可能なフルカラーLEDが消灯する状態においては、裏後装飾基板 3 1 1 4 の前面（表面）に形成される白色塗膜を、装飾体 3 1 1 1 のうち金属光沢を持った金属装飾部 3 1 1 1 d を除く透明となっている領域を通して、視認することができるものの、裏後装飾基板 3 1 1 4 の前面（表面）に形成される白色塗膜が白色の背景となることで、金属装飾部 3 1 1 1 d が有する色（金色）による誘目性によって裏後

10

20

30

40

50

装飾基板 3 1 1 4 の前面（表面）から装飾体 3 1 1 1 に設けられる（形成される）金属装飾部 3 1 1 1 d へ視線が自然に誘導されることとなる。これにより、装飾体 3 1 1 1 に設けられる（形成される）金属装飾部 3 1 1 1 d に目が引きつけられることで、裏後装飾基板 3 1 1 4 の前面（表面）に形成される白色塗膜を視認し難くすることができるため、パチンコ機 1（遊技盤 5）のコンセプト（つまり、パチンコ機 1（遊技盤 5）の世界観）が崩れ難い。したがって、遊技興趣の低下を抑制することができる。

#### 【 2 6 2 1 】

また、このように構成しても、多色発光可能なフルカラー LED が消灯する状態においては、裏後装飾基板 3 1 1 4 の前面（表面）に形成される白色塗膜を、装飾体 3 1 1 1 のうち金属光沢を持った金属装飾部 3 1 1 1 d を除く透明となっている領域を通して、視認することができるものの、裏後装飾基板 3 1 1 4 の前面（表面）に形成される白色塗膜が白色の背景となることで、金属装飾部 3 1 1 1 d が有する色（金色）による誘目性によって裏後装飾基板 3 1 1 4 の前面（表面）から装飾体 3 1 1 1 に設けられる（形成される）金属装飾部 3 1 1 1 d へ視線が自然に誘導されることとなる。これにより、裏後装飾基板 3 1 1 4 を遊技者に視認可能な装飾の一種として用いた場合であっても、装飾体 3 1 1 1 に設けられる（形成される）金属装飾部 3 1 1 1 d に目が引きつけられることで、裏後装飾基板 3 1 1 4 の前面（表面）に形成される白色塗膜を視認し難くすることができるため、パチンコ機 1（遊技盤 5）のコンセプト（つまり、パチンコ機 1（遊技盤 5）の世界観）が崩れ難い。したがって、装飾性の低下を抑制することができる。

#### 【 2 6 2 2 】

また、このように構成しても、多色発光可能なフルカラー LED が消灯する状態においては、裏後装飾基板 3 1 1 4 の前面（表面）にベタ塗りされた白色のレジスト上にシルク印刷により印刷される多色発光可能なフルカラー LED を特定可能にする黄色を有する表面側表記部に加えて、太い実線又は他の形状を有する図形を、装飾体 3 1 1 1 のうち金属光沢を持った金属装飾部 3 1 1 1 d を除く透明となっている領域を通して、視認することができるものの、裏後装飾基板 3 1 1 4 の前面（表面）に形成される白色塗膜が白色の背景となることで、金属装飾部 3 1 1 1 d が有する色（金色）による誘目性によって裏後装飾基板 3 1 1 4 の前面（表面）から装飾体 3 1 1 1 に設けられる（形成される）金属装飾部 3 1 1 1 d に視線が自然に誘導されるため、表面側表記部に加えて、太い実線又は他の形状を有する図形が金属装飾部 3 1 1 1 d の色（金色）と類似する黄色でシルク印刷により印刷されていても、この黄色のシルク印刷の存在を分かり難くすることができる。

#### 【 2 6 2 3 】

[黄色でシルク印刷された基板の前方に配置される透明枠側透明部材の繋ぎ目に金色素材（金属装飾部）を配置する変形例]

また、上述した実施形態では、第 2 実施形態に係る反射率低下等の対策の構成を採用した扉枠 3 に備える各装飾基板の前面（表面）又は上面（表面）（以下、「扉枠 3 に備える各装飾基板の前面（表面）又は上面（表面）」と記載する場合がある。）に形成される白色塗膜を覆う扉枠側透明部材（例えば、皿左上装飾体 2 7 1、皿右上装飾体 2 7 6、皿左下装飾体 2 8 1、皿右下装飾体 2 8 6、皿中央上装飾体 3 1 2 a、皿中央下装飾体 3 1 2 b、扉枠左サイド装飾体 4 0 4、扉枠右サイド装飾体 4 1 9、及び扉枠トップ装飾体 4 5 3）は、透明に形成されているが、扉枠トップ装飾体 4 5 3 の左側と扉枠左サイド装飾体 4 0 4 の上側とが繋がっているように見えるように意匠される部分）に金属光沢を持った金属装飾部（金色）を設ける（形成する）ようにし、扉枠左サイド装飾体 4 0 4 の下側と皿左上装飾体 2 7 1 の左側との繋ぎ目（扉枠左サイド装飾体 4 0 4 の下側と皿左上装飾体 2 7 1 の左側とが繋がっているように見えるように意匠される部分）に金属光沢を持った金属装飾部（金色）を設ける（形成する）ようにし、皿左上装飾体 2 7 1 の右側と皿中央上装飾体 3 1 2 a の左側との繋ぎ目（皿左上装飾体 2 7 1 の右側と皿中央上装飾体 3 1 2 a の左側とが繋がっているように見えるように意匠される部分）に金属光沢を持った金属装飾部（金色）を設ける（形成する）ようにし、皿中央上装飾体 3 1 2 a の右側と皿右上装

10

20

30

40

50

飾体 276 の左側との繋ぎ目（皿中央上装飾体 312 a の右側と皿右上装飾体 276 の左側とがつながっているように見えるように意匠される部分）に金属光沢を持った金属装飾部（金色）を設ける（形成する）ようにし、皿右上装飾体 276 の右側と扉枠右サイド装飾体 419 の下側との繋ぎ目（皿右上装飾体 276 の右側と扉枠右サイド装飾体 419 の下側とがつながっているように見えるように意匠される部分）に金属光沢を持った金属装飾部（金色）を設ける（形成する）ようにし、扉枠右サイド装飾体 419 の上側と扉枠トップ装飾体 453 の右側との繋ぎ目（扉枠右サイド装飾体 419 の上側と扉枠トップ装飾体 453 の右側とがつながっているように見えるように意匠される部分）に金属光沢を持った金属装飾部（金色）を設ける（形成する）ようにしてもよい。また、皿左下装飾体 281 の右側と皿中央下装飾体 312 b の左側との繋ぎ目（皿左下装飾体 281 の右側と皿中央下装飾体 312 b の左側とがつながっているように見えるように意匠される部分）に金属光沢を持った金属装飾部（金色）を設ける（形成する）ようにし、皿中央下装飾体 312 b の右側と皿右下装飾体 286 の左側との繋ぎ目（皿中央下装飾体 312 b の右側と皿右下装飾体 286 の左側とがつながっているように見えるように意匠される部分）に金属光沢を持った金属装飾部（金色）を設ける（形成する）ようにしてもよい。このように、扉枠側透明部材の繋ぎ目（隣り合う扉枠側透明部材同士がつながっているように見えるように意匠される部分）として、金属光沢を持った金属装飾部（金色）を設ける（形成する）ことで、この繋ぎ目を目隠しすることができる。

10

#### 【2624】

[黄色でシルク印刷された基板の前方に配置される透明な遊技パネル板の前方に金色素材（光沢シート部材）を配置する変形例]

20

また、上述した実施形態では、センター役物 2500 は、枠状の周壁部 2501（センターフレームとも称する）の外周から突出しており遊技パネル 1100 の透明なパネル板 1110 の前面に当接する平板状のフランジ部 2502 を有していたが、このフランジ部 2502 の前面に、粒子状にキラキラ（金色に又は金色が混ざった色に）光るグリッターを有した光沢シート部材を設けると共に、この光沢シート部材の後方であって遊技パネル 1100 の透明なパネル板 1110 の後面に多色発光可能な複数のフルカラーLEDが実装される装飾基板を配置してもよい。装飾基板の前面（表面）は、遊技パネル 1100 の透明なパネル板 1110 の後面と平行に配置されている。装飾基板と光沢シート部材との位置関係では、遊技パネル 1100 の透明なパネル板 1110 を正面から見て、光沢シート部材が装飾基板の前面（表面）の全部又は一部を覆って配置されてもよいし、装飾基板の前面（表面）を全く覆うことなく上下方向又は左右法方向に近接して配置されてもよいし、例えば、5mm～10mm程度の距離寸法を有して上下方向左右方向に離間して配置されてもよい。装飾基板の前面（表面）は、白色のレジスト液が塗布されて形成される白色塗膜（以下、単に「ベタ塗りされた白色のレジスト」と記載する場合がある。）により白色のレジスト層が形成されていると共に、ベタ塗りされた白色のレジスト上に複数のLED（多色発光可能なフルカラーLED）を特定可能にする、フルカラーLEDと対応する部品番号、フルカラーLEDを配置する位置を示す領域等の表面側表記部が黄色の塗料でシルク印刷により印刷されている。また、遊技盤5の遊技領域5a内には、遊技球と当接し所定のゲージ配列で金色を有する複数の障害釘Nが植設されている。このように、装飾基板の前面（表面）の前方には、粒子状にキラキラ（金色に又は金色が混ざった色に）光るグリッターを有した光沢シート部材、金色を有する複数の障害釘Nが配置されているため、粒子状にキラキラ（金色に又は金色が混ざった色に）光るグリッターを有した光沢シート部材、金色を有する複数の障害釘Nによる誘目性によって、装飾基板の存在を分かり難くすることができるし、表面側表記部が有する色（黄色）が遊技パネル1100の透明なパネル板1110を通して、視認できる場合であっても、装飾基板にベタ塗りされた白色のレジスト上にシルク印刷により印刷される黄色（光沢シート部材や障害釘Nが有する金色と類似する色）の表面側表記部の存在を分かり難くすることができる。

30

40

#### 【2625】

[黄色でシルク印刷された基板の前方に配置される透明な遊技パネル板の前方に金色素材

50

〔金属装飾部〕を配置する変形例〕

また、上述した実施形態では、遊技パネル 1 1 0 0 の透明なパネル板 1 1 1 0 の後面に多色発光可能な複数のフルカラー LED が実装される装飾基板を配置すると共に、透明なパネル板 1 1 1 0 の後面と装飾基板との間に透明な部材で立体的に形成されたインナーレンズを配置してもよい。インナーレンズの表面は、レンズカットが一部の特定の領域に又は全体に施されて（多面体に形成されて）光を乱屈折することができるようになっており、レンズカットが施された領域により、インナーレンズの後方に配置される装飾基板の前面（表面）に実装されている複数の LED が遊技者側から明確に視認し難くなっている。また、装飾基板の前面（表面）は、遊技パネル 1 1 0 0 の透明なパネル板 1 1 1 0 の後面と平行に配置されている。装飾基板とインナーレンズとの位置関係では、遊技パネル 1 1 0 0 の透明なパネル板 1 1 1 0 を正面から見て、インナーレンズが装飾基板の前面（表面）の全部又は一部を覆って配置されてもよい。装飾基板の前面（表面）は、白色のレジスト液が塗布されて形成される白色塗膜（以下、単に「ベタ塗りされた白色のレジスト」と記載する場合がある。）により白色のレジスト層が形成されていると共に、ベタ塗りされた白色のレジスト上に複数の LED（多色発光可能なフルカラー LED）を特定可能にする、フルカラー LED と対応する部品番号、フルカラー LED を配置する位置を示す領域等の表面側表記部が黄色の塗料でシルク印刷により印刷されている。また、遊技盤 5 の遊技領域 5 a 内には、遊技球と当接し所定のゲージ配列で金色を有する複数の障害釘 N が植設されている。装飾基板の前面（表面）の前方には、金色を有する複数の障害釘 N が配置されているものの、装飾基板にベタ塗りされた白色のレジスト上にシルク印刷により印刷される黄色（障害釘 N が有する金色と類似する色）の表面側表記部と装飾上何ら関係性を有していない。金色を有する複数の障害釘 N による誘目性によって、装飾基板の存在を分かり難くすることができるし、表面側表記部が有する色（黄色）の存在をインナーレンズにレンズカットが施された領域により分かり難くすることができる。

【 2 6 2 6 】

〔黄色でシルク印刷された基板の前方に配置される透明部材の前方に金色素材（金属装飾部）を配置して透明な領域を金色素材（金属装飾部）で囲む変形例 1 〕

また、上述した実施形態では、ロゴを有するロゴ装飾体（ロゴ装飾可動体）が作動するように遊技盤 5 に設けてもよい。ロゴ装飾体は、透明な前面装飾体の後方に透明なインナーレンズが配置され、このインナーレンズの後方に装飾基板が配置され、装飾基板の後方にベース部材等が配置されて構成されるものである。前面装飾体は、ロゴ領域（例えば、「ABC」という文字部分の領域）が透明に形成されると共に、ロゴ領域を除く他の領域が金属光沢を持った金属装飾部（金色）として形成されている。つまり、金属光沢を持った金属装飾部（金色）によりロゴ領域が囲まれた状態となっている。インナーレンズの表面は、レンズカットが一部の特定の領域に又は全体に施されて（多面体に形成されて）光を乱屈折することができるようになっており、レンズカットが施された領域により、インナーレンズの後方に配置される装飾基板の前面（表面）に実装されている複数の LED が遊技者側から明確に視認し難くなっている。装飾基板の前面（表面）は、白色のレジスト液が塗布されて形成される白色塗膜（以下、単に「ベタ塗りされた白色のレジスト」と記載する場合がある。）により白色のレジスト層が形成されていると共に、ベタ塗りされた白色のレジスト上に複数の LED（多色発光可能なフルカラー LED）を特定可能にする、フルカラー LED と対応する部品番号、フルカラー LED を配置する位置を示す領域等の表面側表記部が黄色の塗料でシルク印刷により印刷されている。金属光沢を持った金属装飾部が有する金色による誘目性によって、装飾基板の存在を分かり難くすることができるし、表面側表記部が有する色（黄色）の存在をインナーレンズにレンズカットが施された領域により分かり難くすることができる。

【 2 6 2 7 】

〔黄色でシルク印刷された基板の前方に配置される透明部材の前方に金色素材（金属装飾部）を配置して透明な領域を金色素材（金属装飾部）で囲む変形例 2 〕

また、上述した実施形態では、所定図形を有する図形装飾体（図形装飾可動体）が作動

10

20

30

40

50

するように遊技盤 5 に設けてもよい。図形装飾体は、透明な前面装飾体の後方に透明なインナーレンズが配置され、このインナーレンズの後方に装飾基板が配置され、装飾基板の後方にベース部材等が配置されて構成されるものである。前面装飾体は、その外周部分に対して、金属光沢を持った金属装飾部（金色）を形成すると共に、一の領域（例えば中央部分）の外周部分に対して金属光沢を持った金属装飾部（金色）を形成する。そして、この一の領域（例えば中央部分）に、図形領域（例えば、人体の目玉のうちまぶたの部分、人体の口の部分、人体の耳の部分のほかに、文字、数字、図形、及び記号等、これら文字、数字、図形、及び記号等を適宜組み合わせたもの）が金属光沢を持った金属装飾部（金色）として形成される。さらに、前面装飾体は、その外周部分に対して形成される金属光沢を持った金属装飾部（金色）の内側から一の領域（例えば中央部分）の外周部分に対して形成される金属光沢を持った金属装飾部（金色）の外側までに亘る領域が透明に形成されている。また、前面装飾体は、一の領域（例えば中央部分）の外周部分に対して形成される金属光沢を持った金属装飾部（金色）の内側から一の領域（例えば中央部分）のうち金属光沢を持った金属装飾部（金色）として図形領域が形成される領域の外周部分の外側までに亘る領域が透明に形成されている。インナーレンズの表面は、レンズカットが一部の特定の領域に又は全体に施されて（多面体に形成されて）光を乱屈折することができるようになっており、レンズカットが施された領域により、インナーレンズの後方に配置される装飾基板の前面（表面）に実装されている複数の LED が遊技者側から明確に視認し難くなっている。装飾基板の前面（表面）は、白色のレジスト液が塗布されて形成される白色塗膜（以下、単に「ベタ塗りされた白色のレジスト」と記載する場合がある。）により白色のレジスト層が形成されていると共に、ベタ塗りされた白色のレジスト上に複数の LED（多色発光可能なフルカラー LED）を特定可能にする、フルカラー LED と対応する部品番号、フルカラー LED を配置する位置を示す領域等の表面側表記部が黄色の塗料でシルク印刷により印刷されている。

10

20

#### 【 2 6 2 8 】

つまり、前面装飾体は、その外周部分に対して形成される金属光沢を持った金属装飾部（金色）の内側から一の領域（例えば中央部分）の外周部分に対して形成される金属光沢を持った金属装飾部（金色）の外側までに亘る領域が透明に形成されると共に、一の領域（例えば中央部分）の外周部分に対して形成される金属光沢を持った金属装飾部（金色）の内側から一の領域（例えば中央部分）のうち金属光沢を持った金属装飾部（金色）として図形領域が形成される領域の外周部分の外側までに亘る領域が透明に形成されているため、透明な領域が金属光沢を持った金属装飾部（金色）により囲まれた状態となっている。このように、金属光沢を持った金属装飾部が有する金色による誘目性によって、装飾基板の存在を分かり難くすることができるし、表面側表記部が有する色（黄色）の存在をインナーレンズにレンズカットが施された領域により分かり難くすることができる。

30

#### 【 2 6 2 9 】

[黄色でシルク印刷された基板の前方に配置される透明部材の前方に金色素材（金属装飾部）を配置して金色素材（金属装飾部）を囲む変形例]

また、上述した実施形態では、所定図形を有する図形装飾体（図形装飾可動体）が作動するように遊技盤 5 に設けてもよい。図形装飾体は、透明な前面装飾体の後方に透明なインナーレンズが配置され、このインナーレンズの後方に装飾基板が配置され、装飾基板の後方にベース部材等が配置されて構成されるものである。前面装飾体は、一の領域（例えば中央部分）に図形領域（例えば、人体の目玉のうちまぶたの部分、人体の口の部分、人体の耳の部分のほかに、六角形や八角形）が金属光沢を持った金属装飾部（金色）として形成されると共に、この一部の領域を取り囲む領域が透明に形成されている。つまり、金属光沢を持った金属装飾部（金色）が透明な領域に囲まれた状態となっている。なお、前面装飾体は、一の領域（例えば中央部分）に図形領域として、人体の目玉のうちまぶたとして形成される場合には、金属光沢を持った金属装飾部（金色）が上まぶたと下まぶたとなり、上まぶたが下まぶたから開き、この開いた部分と、上まぶたと下まぶたとを除く他の領域と、が透明に形成されている。つまり、金属光沢を持った金属装飾部（金色）であ

40

50

る上まぶたと下まぶたとが透明な領域に囲まれた状態となっている。また、前面装飾体は、一の領域（例えば中央部分）に図形領域として、人体の口として形成される場合には、金属光沢を持った金属装飾部（金色）が上唇と下唇となり、上唇が下唇から開き、この開いた部分と、上唇と下唇とを除く他の領域と、が透明に形成されている。つまり、金属光沢を持った金属装飾部（金色）である上唇と下唇とが透明な領域に囲まれた状態となっている。また、前面装飾体は、一の領域（例えば中央部分）に図形領域として、人体の耳、六角形、八角形として形成される場合には、金属光沢を持った金属装飾部（金色）が耳の外周部分（耳の内側領域は透明に形成されてもよいし、所定色（赤、青、黒）により透光性を有して形成されてよいし不透明に形成されてもよい。）、六角形の外周部分（六角の内側領域は透明に形成されてもよいし、所定色（赤、青、黒）により透光性を有して形成されてよいし不透明に形成されてもよい。）、八角形の外周部分（八角の内側領域は透明に形成されてもよいし、所定色（赤、青、黒）により透光性を有して形成されてよいし不透明に形成されてもよい。）となり、人体の耳、六角形、八角形を除く他の領域が透明に形成されている。つまり、金属光沢を持った金属装飾部（金色）である人体の耳、六角形、八角形が透明な領域に囲まれた状態となっている。インナーレンズの表面は、レンズカットが一部の特定の領域に又は全体に施されて（多面体に形成されて）光を乱屈折することができるようになっており、レンズカットが施された領域により、インナーレンズの後方に配置される装飾基板の前面（表面）に実装されている複数のLEDが遊技者側から明確に視認し難くなっている。装飾基板の前面（表面）は、白色のレジスト液が塗布されて形成される白色塗膜（以下、単に「ベタ塗りされた白色のレジスト」と記載する場合がある。）により白色のレジスト層が形成されていると共に、ベタ塗りされた白色のレジスト上に複数のLED（多色発光可能なフルカラーLED）を特定可能にする、フルカラーLEDと対応する部品番号、フルカラーLEDを配置する位置を示す領域等の表面側表記部が黄色の塗料でシルク印刷により印刷されている。つまり、金属光沢を持った金属装飾部（金色）が透明な領域に囲まれた状態となっているため、金属光沢を持った金属装飾部（金色）が装飾基板の前面（表面）にベタ塗りされた白色のレジストの白色により囲まれた状態となっている。このように、金属光沢を持った金属装飾部が有する金色による誘目性によって、装飾基板の存在を分かり難くすることができるし、表面側表記部が有する色（黄色）の存在をインナーレンズにレンズカットが施された領域により分かり難くすることができる。

#### 【2630】

なお、上述した実施形態では、図111に示したように、その下側に図163に示した裏下中演出ユニット3300の裏下中回転装飾体3310が待機位置（原位置）で配置され、図201に示したように、裏下中装飾体ユニット3320を上昇位置へ移動させた状態では、裏下中回転装飾体3310が待機位置（原位置）で配置された領域には、装飾基板の存在がなくなること、この領域での発光演出が行えなくなる。そこで、裏下中回転装飾体3310が待機位置（原位置）で配置された領域に、裏下中回転装飾体3310が待機位置（原位置）で配置された状態において裏下中回転装飾体3310と干渉しないように、裏下中回転装飾体3310の後方に装飾基板の前面（表面）をパチンコ機1（遊技盤5）の前方へ向けて配置してもよい。装飾基板の前面（表面）は、白色のレジスト液が塗布されて形成される白色塗膜（以下、単に「ベタ塗りされた白色のレジスト」と記載する場合がある。）により白色のレジスト層が形成されていると共に、ベタ塗りされた白色のレジスト上に複数のLED（多色発光可能なフルカラーLED）を特定可能にする、フルカラーLEDと対応する部品番号、フルカラーLEDを配置する位置を示す領域等の表面側表記部が黄色の塗料でシルク印刷により印刷されている。裏下中回転装飾体3310が待機位置（原位置）に存在する場合には、装飾基板の前面（表面）が裏下中回転装飾体3310により覆われるため、パチンコ機1を正面から見ると、装飾基板の存在が全く分からない。

#### 【2631】

ところが、裏下中装飾体ユニット3320を上昇位置へ移動させるにつれて、裏下中回

10

20

30

40

50

転装飾体 3310 の後方に配置される装飾基板が次第に現れ、視認することができるようになる。そこで、裏下中装飾体ユニット 3320 を上昇位置へ移動開始してから再び待機位置（原位置）へ戻ってくるまでに亘る期間において、装飾基板に実装される複数の LED が発光するように制御される。これにより、装飾基板に実装される複数の LED が発光するため、装飾基板の前面（表面）にベタ塗りされた白色のレジスト上にシルク印刷により印刷される黄色の表面側表記部の存在を分かり難くすることができる。また、装飾基板の前面（表面）にベタ塗りされた白色のレジスト上にシルク印刷により印刷される黄色の表面側表記部は、裏下中装飾体ユニット 3320 の裏下中回転装飾体 3310 の金属装飾部 3310a が有する金色と類似する色となっているし、さらに、裏下中装飾体ユニット 3320 を上昇位置へ移動されても、装飾基板の前面（表面）が裏下中回転装飾体 3310 の金属装飾部 3310a の近傍に配置された状態とすることができるため、金色を有する金属装飾部 3310a による誘目性によって、裏下中装飾体ユニット 3320 を上昇位置へ移動開始されて装飾基板が視認可能な状態となっている場合であっても、装飾基板にベタ塗りされた白色のレジスト上にシルク印刷により印刷される黄色（金属装飾部 3310a が有する金色と類似する色）の表面側表記部の存在を分かり難くすることができる。また、遊技盤 5 の遊技領域 5a 内には、遊技球と当接し所定のゲージ配列で金色を有する複数の障害釘 N が植設されているため、金色を有する複数の障害釘 N による誘目性によって、裏下中装飾体ユニット 3320 を上昇位置へ移動開始されて装飾基板が視認可能な状態となっている場合であっても、装飾基板にベタ塗りされた白色のレジスト上にシルク印刷により印刷される黄色（複数の障害釘 N が有する金色と類似する色）の表面側表記部の存在を分かり難くすることができる。

10

20

#### 【 2632 】

〔シルク印刷により印刷される表面側表示部の配置集中の回避〕

次に、シルク印刷により印刷される表面側表示部の配置集中の回避について、図 271 を参照して簡単に説明する。図 271 は、装飾基板の前面（表面）に実装される複数の LED とそれぞれ対応する LED を特定可能とある表面表示部の配置方法であって、集中配置の場合（その 1）（a）、分散配置の場合（その 1）（b）」をそれぞれ示す概略図である。なお、図 271（a）～（d）には、パッド、スルーホールやランド等を省略した。また、図 271（a）～（d）の装飾基板 KC は、遊技盤 5 に備える各装飾基板、及び上述した第 2 実施形態に係る反射率低下等の対策の構成を採用した扉枠 3 に備える各装飾基板の一例として示した。

30

#### 【 2633 】

装飾基板 KC の前面（表面）KCx には、白色のレジスト液が塗布されて形成される白色塗膜（以下、単に「ベタ塗りされた白色のレジスト」と記載する場合がある。）により白色のレジスト層が形成されていると共に、装飾基板 KC の前面（表面）KCx にベタ塗りされた白色のレジスト上に複数の LED（多色発光可能なフルカラー LED）を特定可能にする、フルカラー LED と対応する部品番号、フルカラー LED を配置する位置を示す領域等の電子部品の属性（さらに、電子部品の形状、電子部品の大きさ、電子部品の実装向き（実装方向）、電子部品の型式を含む場合がある。）を示す前面側表記部が黄色の塗料でシルク印刷により印刷されている。

40

#### 【 2634 】

まず、装飾基板 KC の前面（表面）KCx に 4 つのフルカラー LED を相互に接近して配置する場合について考えてみると、装飾基板 KC の前面（表面）KCx には、4 つのフルカラー LED を配置する位置を示す領域 K Cp 1 ~ K Cp 4 と、4 つのフルカラー LED と対応する部品番号 K C n 1 ~ K C n 4 と、が黄色の塗料でシルク印刷によりそれぞれ印刷されることとなり、例えば、図 271（a）に示すように、4 つのフルカラー LED を配置する位置を示す領域 K Cp 1 ~ K Cp 4 をすべて囲む領域内に、4 つのフルカラー LED と対応する部品番号 K C n 1 ~ K C n 4 を集中して配置するという集中配置の場合と、図 271（b）に示すように、4 つのフルカラー LED を配置する位置を示す領域 K Cp 1 ~ K Cp 4 をすべて囲む領域外に、4 つのフルカラー LED と対応する部品番号 K

50

C n 1 ~ K C n 4 を集中せず分散して配置するという分散配置の場合と、について検討してみる。

【 2 6 3 5 】

なお、集中配置の場合における装飾基板 K C の前面（表面） K C x に 4 つのフルカラー L E D を配置する位置を示す領域 K C p 1 ~ K C p 4 が配置される位置と、分散配置の場合における装飾基板 K C の前面（表面） K C x に 4 つのフルカラー L E D を配置する位置を示す領域 K C p 1 ~ K C p 4 が配置される位置と、は同一であることを前提としている。

【 2 6 3 6 】

集中配置の場合も分散配置の場合も、 4 つのフルカラー L E D を配置する位置を示す領域 K C p 1 ~ K C p 4 と、 4 つのフルカラー L E D と対応する部品番号 K C n 1 ~ K C n 4 と、その他の電子部品（抵抗、コンデンサ、 I C のほかに、コネクタを含む場合がある。）と、が黄色の塗料でシルク印刷によりそれぞれ印刷されているため、黄色の塗料でシルク印刷によりそれぞれ印刷された領域における装飾基板 K C の前面（表面） K C x に対する割合（以下、「黄色占有率」と記載する。）は、同一である。

【 2 6 3 7 】

また、黄色の塗料でシルク印刷によりそれぞれ印刷された領域を除いた領域（つまり、装飾基板 K C の前面（表面） K C x にベタ塗りされた白色のレジストのうち、黄色の塗料でシルク印刷によりそれぞれ印刷された領域を除いた）における装飾基板 K C の前面（表面） K C x に対する割合（以下、「白色占有率」と記載する。）は、黄色占有率と比べて大きくなっている。このように、白色のレジスト液が塗布されて形成される白色塗膜により白色が装飾基板 K C の表面を占有する白色占有率は、部品番号 K C n 1 ~ K C n 4 等により黄色が装飾基板 K C の前面（表面） K C x を占有する黄色占有率と比べて大きくなっているため、装飾基板 K C（白色塗膜）を遊技者に視認可能な装飾の一種として用いた場合であっても、シルク印刷により印刷された部品番号 K C n 1 ~ K C n 4 等の黄色と比べて、遊技者に視認可能な装飾の一種となる白色塗膜の白色が遊技者の目に多く入って部品番号 K C n 1 ~ K C n 4 等の存在に気付く難くすることに寄与することができる。したがって、装飾性の低下を抑制することができる。

【 2 6 3 8 】

集中配置の場合においては、 4 つのフルカラー L E D を配置する位置を示す領域 K C p 1 ~ K C p 4 をすべて囲む領域内に、 4 つのフルカラー L E D と対応する部品番号 K C n 1 ~ K C n 4 を集中して配置している。具体的には、集中配置の場合には、フルカラー L E D 1 を配置する位置を示す領域 K C p 1 の下方にフルカラー L E D 1 と対応する部品番号 K C n 1 が配置され、フルカラー L E D 2 を配置する位置を示す領域 K C p 2 の下方にフルカラー L E D 2 と対応する部品番号 K C n 2 が配置され、フルカラー L E D 3 を配置する位置を示す領域 K C p 3 の上方にフルカラー L E D 3 と対応する部品番号 K C n 3 が配置され、そしてフルカラー L E D 4 を配置する位置を示す領域 K C p 4 の上方にフルカラー L E D 4 と対応する部品番号 K C n 4 が配置されている。

【 2 6 3 9 】

このように、フルカラー L E D 1 ~ L E D 4 を配置する位置を示す領域 K C p 1 ~ K C p 4 をすべて囲む領域内に局所的に 4 つのフルカラー L E D と対応する部品番号 K C n 1 ~ K C n 4 が集中して配置される場合には、黄色の反射率は白色塗膜の白色の反射率と比べて低いものの高い反射率を有していても、反射効率が低下する反射率低下領域が形成されることとなる。また、フルカラー L E D 1 ~ L E D 4 を配置する位置を示す領域 K C p 1 ~ K C p 4 をすべて囲む領域内に局所的に 4 つのフルカラー L E D と対応する部品番号 K C n 1 ~ K C n 4 が集中して配置されるため、部品番号 K C n 1 ~ K C n 4 の存在が目立つ。

【 2 6 4 0 】

つまり、集中配置の場合においては、フルカラー L E D 1 ~ L E D 4 を配置する位置を示す領域 K C p 1 ~ K C p 4 をすべて囲む領域内という局所領域において、遊技者に視認

10

20

30

40

50



可能な装飾の一種となる白色塗膜の白色と比べて、部品番号KCn1～KCn4の黄色が遊技者の目に多く入って部品番号KCn1～KCn4の存在に気付き易い。したがって、装飾性が低下するおそれがある。

【2641】

これに対して、分散配置の場合においては、4つのフルカラーLEDを配置する位置を示す領域Kcp1～Kcp4をすべて囲む領域外に、4つのフルカラーLEDと対応する部品番号KCn1～KCn4を集中せず分散して配置している。具体的には、分散配置の場合には、フルカラーLED1を配置する位置を示す領域Kcp1の左上方にフルカラーLED1と対応する部品番号KCn1が配置され、フルカラーLED2を配置する位置を示す領域Kcp2の右上方にフルカラーLED2と対応する部品番号KCn2が配置され、フルカラーLED3を配置する位置を示す領域Kcp3の左下方にフルカラーLED3と対応する部品番号KCn3が配置され、そしてフルカラーLED4を配置する位置を示す領域Kcp4の右下方にフルカラーLED4と対応する部品番号KCn4が配置されている。

10

【2642】

このように、フルカラーLED1～LED4を配置する位置を示す領域Kcp1～Kcp4をすべて囲む領域内に局所的に4つのフルカラーLEDと対応する部品番号KCn1～KCn4が集中して全く配置されず、フルカラーLED1～LED4を配置する位置を示す領域Kcp1～Kcp4をすべて囲む領域外に4つのフルカラーLEDと対応する部品番号KCn1～KCn4が分散して配置される場合には、4つのフルカラーLEDと対応する部品番号KCn1～KCn4が集中して配置されて形成される上述した反射率低下領域が全く形成されないため、黄色の反射率は白色塗膜の白色の反射率と比べて低いものの、黄色の部品番号KCn1～KCn4による高い反射率を維持することができる。また、フルカラーLED1～LED4を配置する位置を示す領域Kcp1～Kcp4をすべて囲む領域外に4つのフルカラーLEDと対応する部品番号KCn1～KCn4が分散して配置されるため、部品番号KCn1～KCn4の存在が目立たない。

20

【2643】

換言すると、フルカラーLED1～LED4を配置する位置を示す領域Kcp1～Kcp4をすべて囲む領域内という局所領域において、集中配置の場合を採用した方が分散配置の場合を採用した方と比べて黄色占有率（黄色の塗料でシルク印刷によりそれぞれ印刷された部品番号KCn1～KCn4の領域における装飾基板KCの前面（表面）KCxの局所領域に対する割合分だけ）が高くなるのに対して、分散配置の場合を採用した方が集中配置の場合を採用した方と比べて黄色占有率（黄色の塗料でシルク印刷によりそれぞれ印刷された部品番号KCn1～KCn4の領域における装飾基板KCの前面（表面）KCxの局所領域に対する割合分だけ）が低くなる。このように、フルカラーLED1～LED4を配置する位置を示す領域Kcp1～Kcp4をすべて囲む領域内という局所領域において、分散配置の場合を採用した方が、部品番号KCn1～KCn4の黄色と比べて、遊技者に視認可能な装飾の一種となる白色塗膜の白色が遊技者の目に多く入って部品番号KCn1～KCn4の存在に気付き難くすることができる。したがって、装飾性の低下を抑制することができる。

30

40

【2644】

なお、分散配置の場合を採用したとしても、フルカラーLED1～LED4を配置する位置を示す領域Kcp1～Kcp4をすべて囲む領域内に、他の電子部品に配置の関係で、4つのフルカラーLEDと対応する部品番号KCn1～KCn4のうちいずれか1つ又は2つを配置せざるを得ない場合もあるが、この場合でも、集中配置の場合の方が分散配置の場合の方と比べて黄色占有率（黄色の塗料でシルク印刷によりそれぞれ印刷された部品番号KCn1～KCn4の領域における装飾基板KCの前面（表面）KCxの局所領域に対する割合分だけ）が高くなる。

【2645】

分散配置の場合には、フルカラーLEDと対応する部品番号KCn1～KCn4の配置

50

方法として、次のようなルールを設けてもよい。例えば、図271(b)に示すように、例えば、4つのフルカラーLEDのうち一つのフルカラーLED(他の電子部品であってもよい。)を基準として選び、この選んだ一のフルカラーLEDの幅寸法と高さ寸法とを利用する。幅寸法 $N_w$ と高さ寸法 $N_h$ とを有するフルカラーLED3と対応する部品番号 $K C n 3$ を基準として選ぶと、フルカラーLED1~LED4の配置する位置を、フルカラーLED1~LED4を配置する位置を示す領域 $K C p 1 \sim K C p 4$ をすべて囲む領域外となるように、まずフルカラーLED3を配置した後に、フルカラーLED1を、フルカラーLED3の高さ寸法 $N_h$ を所定数倍した第1距離 $P_h$ だけ離間してフルカラーLED3の上方に配置し、フルカラーLED4を、フルカラーLED3の幅寸法 $N_w$ を所定数倍した第2距離 $P_w$ だけ離間してフルカラーLED3の右方に配置し、フルカラーLED2を、フルカラーLED3の高さ寸法 $N_h$ を所定数倍した第1距離 $P_h$ 、及びフルカラーLED3の幅寸法 $N_w$ を所定数倍した第2距離 $P_w$ だけ離間してフルカラーLED3の右上方に配置する。なお、LED1, LED2, LED4の配置する位置は、上述した所定数倍の値を同一の値にしてもよいし、個別に値を変更してもよく、フルカラーLED1~LED4の配置する位置を、フルカラーLED1~LED4を配置する位置を示す領域 $K C p 1 \sim K C p 4$ をすべて囲む領域外となるように選択すればよい。

10

#### 【2646】

次に、装飾基板 $K C$ の前面(表面) $K C x$ に2つのフルカラーLEDを相互に接近して配置する場合について考えてみると、装飾基板 $K C$ の前面(表面) $K C x$ には、隣り合う2つのフルカラーLEDを配置する位置を示す領域 $K C p 1 \sim K C p 2$ と、隣り合う2つのフルカラーLEDと対応する部品番号 $K C n 1 \sim K C n 2$ と、が黄色の塗料でシルク印刷によりそれぞれ印刷されることとなり、例えば、図271(c)に示すように、隣り合う2つのフルカラーLEDを配置する位置を示す領域 $K C p 1 \sim K C p 2$ の近傍上側に、2つのフルカラーLEDと対応する部品番号 $K C n 1 \sim K C n 2$ をそれぞれ配置する、つまり領域 $K C p 1 \sim K C p 2$ と部品番号 $K C n 1 \sim K C n 2$ とを近傍に集中して配置するという集中配置の場合と、図271(d)に示すように、隣り合う2つのフルカラーLEDを配置する位置を示す領域 $K C p 1 \sim K C p 2$ から離れた位置に、2つのフルカラーLEDと対応する部品番号 $K C n 1 \sim K C n 2$ をそれぞれ分散して配置するという分散配置の場合と、について検討してみる。

20

#### 【2647】

なお、集中配置の場合における装飾基板 $K C$ の前面(表面) $K C x$ に2つのフルカラーLEDを配置する位置を示す領域 $K C p 1 \sim K C p 2$ が配置される位置と、分散配置の場合における装飾基板 $K C$ の前面(表面) $K C x$ に2つのフルカラーLEDを配置する位置を示す領域 $K C p 1 \sim K C p 2$ が配置される位置と、は同一であることを前提としている。

30

#### 【2648】

集中配置の場合も分散配置の場合も、2つのフルカラーLEDを配置する位置を示す領域 $K C p 1 \sim K C p 2$ と、2つのフルカラーLEDと対応する部品番号 $K C n 1 \sim K C n 2$ と、その他の電子部品(抵抗、コンデンサ、ICのほか、コネクタを含む場合がある。)と、が黄色の塗料でシルク印刷によりそれぞれ印刷されているため、黄色の塗料でシルク印刷によりそれぞれ印刷された領域における装飾基板 $K C$ の前面(表面) $K C x$ に対する割合(以下、「黄色占有率」と記載する。)は、同一である。

40

#### 【2649】

また、黄色の塗料でシルク印刷によりそれぞれ印刷された領域を除いた領域(つまり、装飾基板 $K C$ の前面(表面) $K C x$ にベタ塗りされた白色のレジストのうち、黄色の塗料でシルク印刷によりそれぞれ印刷された領域を除いた)における装飾基板 $K C$ の前面(表面) $K C x$ に対する割合(以下、「白色占有率」と記載する。)は、黄色占有率と比べて大きくなっている。このように、白色のレジスト液が塗布されて形成される白色塗膜により白色が装飾基板 $K C$ の表面を占有する白色占有率は、部品番号 $K C n 1 \sim K C n 2$ 等により黄色が装飾基板 $K C$ の前面(表面) $K C x$ を占有する黄色占有率と比べて大きくなっ

50

ているため、装飾基板KC（白色塗膜）を遊技者に視認可能な装飾の一種として用いた場合であっても、シルク印刷により印刷された部品番号KCn1～KCn2等の黄色と比べて、遊技者に視認可能な装飾の一種となる白色塗膜の白色が遊技者の目に多く入って部品番号KCn1～KCn2等の存在に気付き難くすることに寄与することができる。したがって、装飾性の低下を抑制することができる。

#### 【2650】

集中配置の場合においては、隣り合う2つのフルカラーLEDを配置する位置を示す領域K Cp1～K Cp2の近傍上側に、2つのフルカラーLEDと対応する部品番号KCn1～KCn2をそれぞれ配置する、つまり部品番号KCn1～KCn2が集中して配置している。具体的には、集中配置の場合には、フルカラーLED1を配置する位置を示す領域K Cp1の近傍上方にフルカラーLED1と対応する部品番号KCn1が配置され、フルカラーLED1と隣り合うフルカラーLED2を配置する位置を示す領域K Cp2の近傍上方にフルカラーLED2と対応する部品番号KCn2が配置されている。

10

#### 【2651】

このように、隣り合う2つのフルカラーLEDを配置する位置を示す領域K Cp1～K Cp2の近傍上側に、2つのフルカラーLEDと対応する部品番号KCn1～KCn2をそれぞれ配置すると、2つのフルカラーLEDと対応する部品番号KCn1～KCn2が局所的に集中して配置されるため、黄色の反射率は白色塗膜の白色の反射率と比べて低いものの高い反射率を有していても、反射効率が低下する反射率低下領域が形成されることとなる。

20

#### 【2652】

つまり、集中配置の場合においては、隣り合う2つのフルカラーLED1～LED2を配置する位置を示す領域K Cp1～K Cp2の近傍上方という局所領域において、遊技者に視認可能な装飾の一種となる白色塗膜の白色と比べて、部品番号KCn1～KCn2の黄色が遊技者の目に多く入って部品番号KCn1～KCn2の存在に気付き易い。したがって、装飾性が低下するおそれがある。

#### 【2653】

これに対して、分散配置の場合においては、隣り合う2つのフルカラーLEDを配置する位置を示す領域K Cp1～K Cp2から離れた位置に、2つのフルカラーLEDと対応する部品番号KCn1～KCn2を分散して配置している。具体的には、分散配置の場合には、フルカラーLED1を配置する位置を示す領域K Cp1の左下方にフルカラーLED1と対応する部品番号KCn1が配置され、フルカラーLED1と隣り合うフルカラーLED2を配置する位置を示す領域K Cp2の右下方にフルカラーLED2と対応する部品番号KCn2が配置されている。

30

#### 【2654】

このように、隣り合う2つのフルカラーLEDを配置する位置を示す領域K Cp1～K Cp2から離れた位置に、2つのフルカラーLEDと対応する部品番号KCn1～KCn2を分散して配置すると、2つのフルカラーLEDと対応する部品番号KCn1～KCn2が局所的に集中して全く配置されず、上述した反射率低下領域が全く形成されないため、黄色の反射率は白色塗膜の白色の反射率と比べて低いものの、黄色の部品番号KCn1～KCn2による高い反射率を維持することができる。また、隣り合う2つのフルカラーLEDを配置する位置を示す領域K Cp1～K Cp2から離れた位置に、2つのフルカラーLEDと対応する部品番号KCn1～KCn2が分散してそれぞれ配置されるため、部品番号KCn1～KCn2の存在が目立たない。したがって、装飾性の低下を抑制することができる。

40

#### 【2655】

なお、分散配置の場合には、フルカラーLEDと対応する部品番号KCn1～KCn2の配置方法として、次のようなルールを設けてもよい。例えば、図271(d)に示すように、例えば、2つのフルカラーLEDのうち一のフルカラーLED（他の電子部品であってもよい。）を基準として選び、この選んだ一のフルカラーLEDの幅寸法と高さ寸法

50

とを利用する。幅寸法 $N_w$ と高さ寸法 $N_h$ とを有するフルカラーLED1と対応する部品番号 $K C n 1$ を基準として選ぶと、フルカラーLED1～LED2の配置する位置を、フルカラーLED1～LED2を配置する位置を示す領域 $K C p 1 \sim K C p 2$ をすべて囲む領域外となるように、つまり、隣り合う2つのフルカラーLEDを配置する位置を示す領域 $K C p 1 \sim K C p 2$ から離れた位置に、2つのフルカラーLEDと対応する部品番号 $K C n 1 \sim K C n 2$ をそれぞれ分散した配置となるように、まずフルカラーLED1と対応する部品番号 $K C n 1$ を配置した後に、フルカラーLED2と対応する部品番号 $K C n 2$ を、フルカラーLED1の幅寸法 $N_w$ を左右方向用所定数倍した第2距離 $P_w'$ （第2距離 $P_w'$ は、少なくとも、フルカラーLED1の最低限文字列の長さ分が離間する距離となるように、フルカラーLED1の幅寸法 $N_w$ より大きい又は等しい関係が成立する。）だけフルカラーLED1と対応する部品番号 $K C n 1$ から離間してフルカラーLED1の右方に配置する。なお、フルカラーLED1の右方に配置したフルカラーLED2の上下方向に沿った他の場所にフルカラーLED2と対応する部品番号 $K C n 2$ を配置する（例えば、フルカラーLED1と隣り合うフルカラーLED2を配置する位置を示す領域 $K C p 2$ の右上方にフルカラーLED2と対応する部品番号 $K C n 2$ を配置する）場合には、フルカラーLED1の高さ寸法 $N_h$ を上下方向用所定数倍した第2距離 $P_h'$ （第2距離 $P_h'$ は、少なくとも、フルカラーLED1の最低限文字列の高さ分が離間する距離となるように、フルカラーLED1の高さ寸法 $N_h$ より大きい又は等しい関係が成立する。）だけフルカラーLED1と対応する部品番号 $K C n 1$ から離間して配置する。なお、上述した左右方向用所定数倍の値と上述した上下方向用所定数倍の値とを同一の値にしてもよいし、個別に値を変更してもよく、隣り合う2つのフルカラーLED1～LED2の配置する位置から離れた位置に、2つのフルカラーLEDと対応する部品番号 $K C n 1 \sim K C n 2$ を分散して配置するように選択すればよい。

10

20

#### 【2656】

なお、分散配置の場合には、フルカラーLEDと対応する部品番号 $K C n 1 \sim K C n 2$ の配置方法として、例えば、装飾基板 $K C$ の前面（表面） $K C x$ に2つのフルカラーLEDを相互に接近して配置する場合として、2つのフルカラーLEDのうち、一のフルカラーLEDに対して、一のフルカラーLEDの右上、右下、左上、左下のいずれかに他のフルカラーLEDを配置する場合について、上述したルールにより、2つのフルカラーLEDのうち一のフルカラーLED（他の電子部品であってもよい。）を基準として選び、この選んだ一のフルカラーLEDの幅寸法と高さ寸法とを利用する。上述した第2距離 $P_w'$ 及び/又は第2距離 $P_h'$ だけ2つのフルカラーLEDと対応する部品番号 $K C n 1 \sim K C n 2$ を相互に離間して配置することができるため、2つのフルカラーLEDを配置する位置を示す領域 $K C p 1 \sim K C p 2$ から離れた位置に、2つのフルカラーLEDと対応する部品番号 $K C n 1 \sim K C n 2$ を分散して配置することができる。

30

#### 【2657】

因みに、従来より、発光手段が実装される装飾基板を備える遊技機が提案されている（例えば、特開2018-079163号公報（段落[0024]、及び図1））。この遊技機に備える発光手段の前方には装飾基板を覆う装飾部材が配置されていた。ところで、装飾部材が透明なもので形成されていると、発光手段が消灯する状態において装飾基板の表面に塗布されるレジスト液の色がそのまま視認されることで遊技機の世界観が崩れて興ざめ遊技興趣が低下するおそれがあった。

40

#### 【2658】

また、従来より、操作部が設けられる基板を備える遊技機が提案されている（例えば、特開2017-205304号公報（段落[0106]～段落[0112]、及び図9））。この基板は、収容部材に収容されていた。ところで、収容部材が透明なもの又は透光性を有するもので形成されていると、操作部が設けられる基板の面に形成される電子部品番号が収容部材を通して視認されることとなる。ところが、電子部品番号は、遊技者にとって遊技と全く関係を持たないものであるため、電子部品番号が収容部材を通して視認されることで遊技機の世界観が崩れて興ざめ遊技興趣が低下するおそれがあった。

50

## 【 2 6 5 9 】

また、従来より、シルク印刷で部品番号等が示される基板を備える遊技機が提案されている（例えば、特開 2 0 0 6 - 1 4 1 6 8 3 号公報（段落 [ 0 0 4 7 ]、段落 [ 0 0 4 8 ]、及び図 3））。基板は、所定色のレジスト液が塗布されることで高反射率とする装飾性を高めるものもある。ところが、遊技者に視認可能な装飾の一種として基板を用いると、シルク印刷も遊技者に視認可能となり、装飾性が低下するおそれがあった。

## 【 2 6 6 0 】

また、従来より、シルク印刷で部品番号等が示される基板を備える遊技機が提案されている（例えば、特開 2 0 0 6 - 1 4 1 6 8 3 号公報（段落 [ 0 0 4 7 ]、段落 [ 0 0 4 8 ]、及び図 3））。基板は、所定色のレジスト液が塗布されることで高反射率とする装飾性を高めるものもある。ところが、所定色のレジスト液が塗布された塗膜上にシルク印刷が設けられると、基板の反射率が低下するおそれがあった。

10

## 【 2 6 6 1 】

## [ 磁気センサの構造 ]

次に、始動口ユニット 2 1 0 0 の近傍であって遊技盤 5 の遊技パネル 1 1 0 0 における透明な平板状のパネル板 1 1 1 0 の裏面側に取り付けられる磁気センサ 1 1 1 1、第一アタッカユニット 2 4 0 0 に備える磁気センサ 2 4 0 4、第二アタッカユニット 2 6 0 0 に備える磁気センサ 2 6 0 2、裏ユニット 3 0 0 0 の裏誘導ユニット 3 0 5 0 に備える磁気センサ 3 0 5 5 について説明する。ここでは、磁気センサ 1 1 1 1、2 4 0 4、2 6 0 2、3 0 5 5 が同一の構造を有しているため、磁気センサ 1 1 1 1 について図 2 7 2 及び図 2 7 3 を参照して詳細に説明する。図 2 7 2 は磁気センサを分解して前から見た分解斜視図であり、図 2 7 3 は磁気センサを分解して後ろから見た分解斜視図である。

20

## 【 2 6 6 2 】

磁気センサ 1 1 1 1 は、後方が開口されると共に上下方向に長い矩形形状の開口部 1 1 1 1 a a を有する箱体 1 1 1 1 a と、箱体 1 1 1 1 a に収容される磁気センサ基板 1 1 1 1 b と、開口部 1 1 1 1 a a を塞ぐ平板状のカバー体 1 1 1 1 c と、を備えている。磁気センサ基板 1 1 1 1 b の外形は、箱体 1 1 1 1 a の外形と比べて小さく、磁気センサ基板 1 1 1 1 b を箱体 1 1 1 1 a に収容した状態では、磁気センサ基板 1 1 1 1 b の外周と開口部 1 1 1 1 a a の内周との距離寸法（クリアランス）として約 0 . 5 mm ~ 0 . 7 mm 程度となっている。磁気センサ 1 1 1 1 は、箱体 1 1 1 1 a の前面側が他の部材に面接触（当接）するように取り付けられるようになっており、上述したように、箱体 1 1 1 1 a の前面側が遊技盤 5 の遊技パネル 1 1 0 0 における透明な平板状のパネル板 1 1 1 0 の裏面側に面接触（当接）した状態で取り付けられている。

30

## 【 2 6 6 3 】

箱体 1 1 1 1 a は、無色透明な樹脂により成型されており、箱体 1 1 1 1 a の上側側壁には、後述する磁気センサ基板 1 1 1 1 b の後面（裏面）に実装されるコネクタハウジング M C N のソケット挿入口の一部が露出するように矩形形状のコネクタハウジング挿通穴 1 1 1 1 a b が形成されている。また、箱体 1 1 1 1 a の左側壁及び右側壁には、後述するカバー体 1 1 1 1 c の一对の取付片 1 1 1 1 c a に形成される係止部 1 1 1 1 c a a が挿入される上下方向に長い矩形形状の係止孔 1 1 1 1 a c が形成されている。また、箱体 1 1 1 1 a の底部四隅には、箱体 1 1 1 1 a の補強を兼ねると共に、磁気センサ基板 1 1 1 1 b の前面（表面）に実装される前面側電子部品（表面側電子部品）と、箱体 1 1 1 1 a の底部と、の接触を防止する三角柱状のスペーサー 1 1 1 1 a d が形成されている。

40

## 【 2 6 6 4 】

磁気センサ基板 1 1 1 1 b の左辺中央及び右辺中央には、磁気センサ基板 1 1 1 1 b が箱体 1 1 1 1 a に収容された状態でカバー体 1 1 1 1 c が箱体 1 1 1 1 a の開口部 1 1 1 1 a a を塞ぐ際に、後述するカバー体 1 1 1 1 c の一对の取付片 1 1 1 1 c a と磁気センサ基板 1 1 1 1 b との干渉を防ぐために、一对の切り欠き部 1 1 1 1 b a がそれぞれ形成されている。

## 【 2 6 6 5 】

50

磁気センサ基板 1 1 1 1 b の前面（表面）には、磁気を検出することができる磁気検出素子 M S D のほかに、磁気検出素子 M S D からの検出信号に基づいて磁気検出判定結果を外部へ出力することができるコントローラ C T R、各種抵抗、及び各種コンデンサ等が実装されており、磁気検出素子 M S D、コントローラ C T R、各種抵抗、及び各種コンデンサ等の前面側電子部品（表面側電子部品）が半田付けされるパッドのほかに、スルーホール、ランド等を除いた全域において、白色のレジスト液が塗布されて形成される白色塗膜（以下、単に「ベタ塗りされた白色のレジスト」と記載する場合がある。）により白色のレジスト層が形成されている。なお、本実施形態では、磁気センサ基板 1 1 1 1 b の前面（表面）には、前面側電子部品（表面側電子部品）の部品番号、前面側電子部品（表面側電子部品）を配置する位置を示す領域等の前面側電子部品（表面側電子部品）の属性（さらに、前面側電子部品（表面側電子部品）の形状、前面側電子部品（表面側電子部品）の大きさ、前面側電子部品（表面側電子部品）の実装向き（実装方向）、前面側電子部品（表面側電子部品）の型式を含む場合がある。）を示す前面側表記部（表面側表記部）が、所定の色（例えば、白色に対して目立ち難い明色である黄色）の塗料で、ベタ塗りされた白色のレジスト上にシルク印刷により全く印刷されていない。

10

## 【 2 6 6 6 】

磁気センサ基板 1 1 1 1 b の後面（裏面）には、電気配線が接続されるコネクタハウジング M C N のほかに、各種 I C、各種抵抗、各種コンデンサ等が実装されており、コネクタハウジング M C N、各種 I C、各種抵抗、及び各種コンデンサ等の後面側電子部品（裏面側電子部品）が半田付けされるパッドのほかに、スルーホール、ランド等を除いた全域において、白色のレジスト液が塗布されて形成される白色塗膜（以下、単に「ベタ塗りされた白色のレジスト」と記載する場合がある。）により白色のレジスト層が形成されている。なお、本実施形態では、磁気センサ基板 1 1 1 1 b の後面（裏面）には、後面側電子部品（裏面側電子部品）の部品番号、後面側電子部品（裏面側電子部品）を配置する位置を示す領域等の後面側電子部品（裏面側電子部品）の属性（さらに、後面側電子部品（裏面側電子部品）の形状、後面側電子部品（裏面側電子部品）の大きさ、後面側電子部品（裏面側電子部品）の実装向き（実装方向）、後面側電子部品（裏面側電子部品）の型式を含む場合がある。）を示す後面側電子部品（裏面側電子部品）が、所定の色（例えば、白色に対して目立ち難い明色である黄色）の塗料で、ベタ塗りされた白色のレジスト上にシルク印刷により全く印刷されていない。

20

30

## 【 2 6 6 7 】

コネクタハウジング M C N のソケット挿入口には、磁気センサ基板 1 1 1 1 b の後面（裏面）と平行となるように形成されると共に、磁気センサ基板 1 1 1 1 b の後面（裏面）に対して平行となるように、4本の各種端子が一行に配置されている。つまり、コネクタハウジング M C N のソケット挿入口に挿入される電気配線（ハーネス）の先端に接続されるコネクタソケットは、磁気センサ基板 1 1 1 1 b の後面（裏面）と平行となる。これにより、磁気センサ基板 1 1 1 1 b が箱体 1 1 1 1 a に収容されて箱体 1 1 1 1 a の開口部 1 1 1 1 a a がカバー体 1 1 1 1 c により塞がれた状態では、コネクタハウジング M C N のソケット挿入口に挿入されたコネクタソケットに接続される電気配線（ハーネス）が磁気センサ基板 1 1 1 1 b の後面（裏面）及び前面（表面）に被らないようにすることができる。

40

## 【 2 6 6 8 】

なお、コントローラ C T R は、コネクタハウジング M C N と電氣的に接続されるように配線パターンが磁気センサ基板 1 1 1 1 b に形成されており、コネクタハウジング M C N が電気配線（ハーネス）を介して主制御基板 1 3 1 0 と電氣的に接続されることで、磁気センサ基板 1 1 1 1 b のコントローラ C T R と主制御基板 1 3 1 0 とが電氣的に接続されることとなる。コネクタハウジング M C N の4本の各種端子は、電源線（例えば、直流 + 5 V）、グランド（G N D）線、信号線 1、信号線 2 により構成されている。コントローラ C T R は、信号線 1 及び / 又は信号線 2 を介して磁気を検出結果（磁石の接近の有無）を検出信号として主制御基板 1 3 1 0 へ出力することができる。

50

## 【2669】

また、コントローラCTRは、磁気センサ基板1111bの前面（表面）又は後面（裏面）に実装される各種抵抗により磁気検出素子MSDの磁気検知距離が予め設定されるように構成されている。例えば、コントローラCTRの磁気検知距離設定端子が複数あり、予め定めた磁気検知距離となるように、コントローラCTRの複数の磁気検知距離設定端子のうち、対応するコントローラCTRの磁気検知距離設定端子に対しては、電源線と電氣的に接続される電源供給ラインと一端が電氣的に接続された抵抗の他端と電氣的に接続され（いわゆる、「プルアップ抵抗」と電氣的に接続され）、対応するコントローラCTRの磁気検知距離設定端子に対しては、グランド（GND）線と電氣的に接続されるグランド（GND）供給ラインと電氣的に接続されたりする。なお、コントローラCTRは、信号線1及び/又は信号線2を介して主制御基板1310からの制御信号に基づいて、磁気検出素子MSDの磁気検知距離を設定することができるように構成してもよい。

10

## 【2670】

このように、本実施形態では、磁気センサ基板1111bの前面（表面）及び後面（裏面）には、ベタ塗りされた白色のレジスト上にシルク印刷が全く存在していない。また、本実施形態では、磁気センサ基板1111bの前面（表面）には、配線パターンが形成される層（銅プレーン）において銅箔である配線パターンで前面側電子部品（表面側電子部品）がどのような電子部品であるかをそれぞれ特定するための情報がその情報の外側の周囲の銅箔を抜いて形成される箔抜き箔残しにより形成されてもいないし、磁気センサ基板1111bの後面（裏面）には、配線パターンが形成される層（銅プレーン）において銅箔である配線パターンで後面側電子部品（裏面側電子部品）がどのような電子部品であるかをそれぞれ特定するための情報がその情報の外側の周囲の銅箔を抜いて形成される箔抜き箔残しにより形成されてもいない。つまり、本実施形態では、磁気センサ基板1111bの前面（表面）に実装される前面側電子部品（表面側電子部品）がどのような電子部品であるかを特定するための情報が磁気センサ基板1111bの前面（表面）に何ら表記されていないと共に、磁気センサ基板1111bの後面（裏面）に実装される後面側電子部品（裏面側電子部品）がどのような電子部品であるかを特定するための情報が磁気センサ基板1111bの後面（裏面）に何ら表記されていない。

20

## 【2671】

カバー体1111cは、無色透明な樹脂により成型されており、カバー体1111cの後面（裏面）には、磁気センサ1111の製品管理番号1111cb（ABC-001）が刻印されており、カバー体1111cの前面（表面）の左辺中央及び右辺中央から前方へ向かって平板状の一对の取付片1111caが延出されている。一对の取付片1111caの先端外側には、上下方向に長い矩形形状を有する係止部1111caが突設形成されている。係止部1111caは、カバー体1111cを箱体1111aの開口部1111aaを塞ぐ際に、箱体1111aの左側壁及び右側壁に形成される係止孔1111acにスムーズに挿入されるように、その前方の二角に面取が施されている。係止部1111caは、カバー体1111cを箱体1111aの開口部1111aaを塞ぐ際に、箱体1111aの左側壁及び右側壁に形成される係止孔1111acに挿入されることで係止される。

30

40

## 【2672】

箱体1111aの左側壁及び右側壁に形成される一对の係止孔1111acと、カバー体1111cの一对の取付片1111caに形成される係止部1111caと、が上下方向に長い矩形形状を有する形成されているため、箱体1111aの開口部1111aaがカバー体1111cにより塞がれた状態では、箱体1111aの左側壁及び右側壁に形成される一对の係止孔1111acと、カバー体1111cの一对の取付片1111caに形成される係止部1111caと、が係止されることにより、カバー体1111cは、一对の取付片1111caに形成される係止部1111caが係止される箱体1111aの一对の係止孔1111acを主軸として回転することを防止することができるようになっている。

50

## 【2673】

ここで、磁気センサ1111の組み立て方法について簡単に説明する。まず磁気センサ基板1111bのコネクタハウジングMCNが実装されていない面、つまり磁気センサ基板1111bの前面(表面)を箱体1111aの開口部1111aaに挿入して、箱体1111aに形成されるコネクタハウジング挿通穴1111abに磁気センサ基板1111bのコネクタハウジングMCNを挿入してコネクタハウジングMCNの一部を箱体1111aから露出する状態として、磁気センサ基板1111bの前面(表面)の四隅と、箱体1111aの底部四隅に形成されるスペーサー1111adと、が面接触(当接)するまで磁気センサ基板1111bを箱体1111aの底部へ送り込む。

## 【2674】

磁気センサ基板1111bの前面(表面)の四隅と、箱体1111aの底部四隅に形成されるスペーサー1111adと、が面接触(当接)する状態では、箱体1111aの前面側と磁気センサ基板1111bの前面(表面)とが平行な位置関係となる。

## 【2675】

続いて、箱体1111aの開口部1111aaにカバー体1111cを覆う際に、カバー体1111cの一对の取付片1111caを磁気センサ基板1111bの一对の切り欠き部1111baに挿入してカバー体1111cを箱体1111aの開口部1111aaへ向かって押し込むと、カバー体1111cの一对の取付片1111caに形成される係止部1111caaが箱体1111aの左側壁及び右側壁に形成される一对の係止孔1111acに挿入されて係止される。これにより、箱体1111aの開口部1111aaがカバー体1111cにより塞がれる。この状態では、カバー体1111cの前面(表面)が磁気センサ基板1111bの後面(裏面)に実装されるコネクタハウジングMCNの面と面接触(当接)する状態となり、磁気センサ基板1111bがカバー体1111cのスペーサー1111adとカバー体1111cの前面(表面)とにより挟持された状態となる。これにより、遊技盤5の遊技領域5aには遊技球が流下することによる振動、各種電気的駆動源(ソレノイド、モータ等)の作動による振動等により、磁気センサ1111の箱体1111aに収容される磁気センサ基板1111bのグラつきを防止する(安定化させる)ことができるようになっている。

## 【2676】

また、箱体1111aの開口部1111aaがカバー体1111cにより塞がれた状態では、箱体1111aの開口部1111aaを構成する、箱体1111aの上側側壁、箱体1111aの左側側壁、箱体1111aの下側側壁、及び箱体1111aの右側側壁の後方端面と、カバー体1111cの後面(裏面)と、が同一の平面上に配置されて面一となるようになっている。

## 【2677】

ところで、磁気センサ1111は、不正な磁気を検知する重要なものであるため、不正に改変されると、磁石の接近を主制御基板1310へ伝えることができないため、磁石により遊技球を始動口ユニット2100の第一始動口2002に導いて入球させて少ない球数で抽選の機会を多く獲得する磁石ゴトが行われても、この磁石ゴトによる不正行為を主制御基板1310が発見することができない。磁気センサ1111は、上述したように、透明樹脂により箱体1111a及びカバー体1111cが成型されているため、磁気センサ基板1111bが箱体1111aに収容されて箱体1111aの開口部1111aaがカバー体1111cにより塞がれた状態で、始動口ユニット2100の近傍であって遊技盤5の遊技パネル1100における透明な平板状のパネル板1110の裏面側に取り付けられると、遊技ホールの店員等の係員、遊技者は、パチンコ機1の前面から磁気センサ1111の磁気センサ基板1111bの前面(表面)の状態を視認することができるようになる。

## 【2678】

ところが、不正行為を行おうとする者は、磁気センサ基板1111bの前面(表面)の状態から、特に、シルク印刷により印刷された前面側電子部品(表面側電子部品)の部品

10

20

30

40

50



番号、前面側電子部品（表面側電子部品）を配置する位置を示す領域等の前面側電子部品（表面側電子部品）の属性（さらに、前面側電子部品（表面側電子部品）の形状、前面側電子部品（表面側電子部品）の大きさ、前面側電子部品（表面側電子部品）の実装向き（実装方向）、前面側電子部品（表面側電子部品）の型式を含む場合がある。）を示す前面側表記部（表面側表記部）から、実装されている電子部品を特定して回路構成を把握して回路改変を行う情報源となるおそれがある。

【 2 6 7 9 】

そこで、本実施形態では、磁気センサ基板 1 1 1 1 b の前面（表面）及び後面（裏面）には、ベタ塗りされた白色のレジスト上にシルク印刷が全く存在していない。つまり、磁気センサ基板 1 1 1 1 b の前面（表面）及び後面（裏面）には、シルク印刷により印刷された前面側表記部（表面側表記部）及び後面側表記部（裏面側表記部）が全く形成されていない。また、本実施形態では、磁気センサ基板 1 1 1 1 b の前面（表面）には、配線パターンが形成される層（銅プレーン）において銅箔である配線パターンで前面側電子部品（表面側電子部品）がどのような電子部品であるかをそれぞれ特定するための情報がその情報の外側の周囲の銅箔を抜いて形成される箔抜き箔残しにより形成されてもいないし、磁気センサ基板 1 1 1 1 b の後面（裏面）には、配線パターンが形成される層（銅プレーン）において銅箔である配線パターンで後面側電子部品（裏面側電子部品）がどのような電子部品であるかをそれぞれ特定するための情報がその情報の外側の周囲の銅箔を抜いて形成される箔抜き箔残しにより形成されてもいない。これにより、磁気センサ基板 1 1 1 1 b に実装されている電子部品を特定して回路構成を把握することが困難とすることができる。

【 2 6 8 0 】

また、本実施形態では、磁気センサ 1 1 1 1 は、上述したように、透明樹脂により箱体 1 1 1 1 a 及びカバー体 1 1 1 1 c が成型されているため、磁気センサ基板 1 1 1 1 b が箱体 1 1 1 1 a に収容されて箱体 1 1 1 1 a の開口部 1 1 1 1 a a がカバー体 1 1 1 1 c により塞がれた状態で、始動口ユニット 2 1 0 0 の近傍であって遊技盤 5 の遊技パネル 1 1 0 0 における透明な平板状のパネル板 1 1 1 0 の裏面側に取り付けられると、遊技ホールの店員等の係員は、パチンコ機 1 の前面から磁気センサ 1 1 1 1 の磁気センサ基板 1 1 1 1 b の前面（表面）の状態を視認することができるようになる。これにより、遊技ホールの店員等の係員は、パチンコ機 1 の前面から磁気センサ 1 1 1 1 の磁気センサ基板 1 1 1 1 b の前面（表面）の状態を目視することにより磁気センサ基板 1 1 1 1 b に対して不正の有無を確認することができる。なお、遊技ホールの店員等の係員は、本体枠 4 を外枠 2 に対して開放すると、遊技盤 5 を構成する各種部材が透明な樹脂により成型（形成）されていることにより、磁気センサ基板 1 1 1 1 b の後面（裏面）の状態を視認することができるようになる。これにより、遊技ホールの店員等の係員は、パチンコ機 1 の前面から磁気センサ 1 1 1 1 の磁気センサ基板 1 1 1 1 b の後面（裏面）の状態を目視することにより磁気センサ基板 1 1 1 1 b に対して不正の有無を確認することができる。

【 2 6 8 1 】

また、本実施形態では、磁気センサ 1 1 1 1 は、その箱体 1 1 1 1 a の前面側が始動口ユニット 2 1 0 0 の近傍であって遊技盤 5 の遊技パネル 1 1 0 0 における透明な平板状のパネル板 1 1 1 0 の裏面側に取り付けられている。また、上述した、遊技盤 5 に備える各装飾基板の前面（表面）及び第 2 実施形態に係る反射率低下等の対策の構成を採用した扉枠 3 に備える各装飾基板の前面（表面）（以下、「遊技盤 5 及び扉枠 3 に備える各装飾基板の前面（表面）」と記載する場合がある。）に実装される複数の LED（多色発光可能なフルカラー LED）が消灯している状態において遊技盤 5 及び扉枠 3 に備える各装飾基板の前面（表面）に形成される白色塗膜により遊技盤側透明部材及び扉枠側透明部材が白色部材であるかのように見えるようになっているため、磁気センサ 1 1 1 1 も、磁気センサ 1 1 1 1 の磁気センサ基板 1 1 1 1 b の前面（表面）に形成される白色塗膜により、始動口ユニット 2 1 0 0 の近傍であって遊技盤 5 の遊技パネル 1 1 0 0 における透明な平板状のパネル板 1 1 1 0 の裏面側に取り付けられている磁気センサ 1 1 1 1 の無色透明な樹

10

20

30

40

50

脂により成型される箱体 1 1 1 1 a が白色部材であるかのように見えるようになっている。つまり、磁気センサ 1 1 1 1 も、遊技盤側透明部材及び扉枠側透明部材に紛れる（同化する）ことで、遊技者の視覚の邪魔とならず遊技の目障りとなり難くすることができる。

【 2 6 8 2 】

また、本実施形態では、磁気センサ 1 1 1 1 が透明樹脂により箱体 1 1 1 1 a 及びカバー体 1 1 1 1 c が成型されているため、磁気センサ基板 1 1 1 1 b が箱体 1 1 1 1 a に收容されて箱体 1 1 1 1 a の開口部 1 1 1 1 a a がカバー体 1 1 1 1 c により塞がれた状態では、コネクタハウジング M C N のソケット挿入口に挿入されたコネクタソケットに接続される電気配線（ハーネス）が磁気センサ基板 1 1 1 1 b の前面（表面）及び後面（裏面）に被らないようにすることができる。これにより、始動口ユニット 2 1 0 0 の近傍であって遊技盤 5 の遊技パネル 1 1 0 0 における透明な平板状のパネル板 1 1 1 0 の裏面側に磁気センサ 1 1 1 1 が取り付けられて、磁気センサ基板 1 1 1 1 b の前面（表面）及び後面（裏面）の状態を確認する際に、電気配線（ハーネス）が妨げ（目障り）とならない。

【 2 6 8 3 】

なお、上述した本実施形態では、磁気センサ基板 1 1 1 1 b の前面（表面）及び後面（裏面）には、磁気センサ基板 1 1 1 1 b の前面（表面）に実装される前面側電子部品（表面側電子部品）がどのような電子部品であるかを特定するための情報が磁気センサ基板 1 1 1 1 b の前面（表面）に何ら表記されていないと共に、磁気センサ基板 1 1 1 1 b の後面（裏面）に実装される後面側電子部品（裏面側電子部品）がどのような電子部品であるかを特定するための情報が磁気センサ基板 1 1 1 1 b の後面（裏面）に何ら表記されていないが、磁気センサ基板 1 1 1 1 b の基板管理番号を磁気センサ基板 1 1 1 1 b の前面（表面）及び/又は後面（裏面）に表記してもよい。この基板管理番号を表記する方法としては、所定の色（例えば、白色に対して目立ち難い明色である黄色、白色に対して目立ち易い黒色や緑色）の塗料でシルク印刷により印刷されてもよいし、配線パターンが形成される層（銅プレーン）において銅箔である配線パターンで基板管理番号がその基板管理番号の外側の周囲の銅箔を抜いて形成される箔抜き箔残しにより形成されてもよい。

【 2 6 8 4 】

また、上述した本実施形態では、磁気センサ基板 1 1 1 1 b の後面（裏面）に実装されるコネクタハウジング M C N の型式が磁気センサ基板 1 1 1 1 b の後面（裏面）に何ら表記されていないが、コネクタハウジング M C N の型式を磁気センサ基板 1 1 1 1 b の前面（表面）及び/又は後面（裏面）に表記してもよい。このコネクタハウジング M C N の型式を表記する方法としては、所定の色（例えば、白色に対して目立ち難い明色である黄色、白色に対して目立ち易い黒色や緑色）の塗料でシルク印刷により印刷されてもよいし、配線パターンが形成される層（銅プレーン）において銅箔である配線パターンでコネクタハウジング M C N の型式がそのコネクタハウジング M C N の型式の外側の周囲の銅箔を抜いて形成される箔抜き箔残しにより形成されてもよい。

【 2 6 8 5 】

また、上述した本実施形態では、カバー体 1 1 1 1 c の後面（裏面）には、磁気センサ 1 1 1 1 の製品管理番号 1 1 1 1 c b （ A B C - 0 0 1 ）が刻印されていたが、カバー体 1 1 1 1 c の後面（裏面）に代えて、箱体 1 1 1 1 a の左側壁、上側壁、右側壁、及び下側壁のうち、いずれかの側壁に磁気センサ 1 1 1 1 の製品管理番号 1 1 1 1 c b （ A B C - 0 0 1 ）が刻印されていてもよい。

【 2 6 8 6 】

また、上述した本実施形態では、カバー体 1 1 1 1 c の後面（裏面）には、磁気センサ 1 1 1 1 の製品管理番号 1 1 1 1 c b （ A B C - 0 0 1 ）が刻印されていたが、刻印に代えて、磁気センサ 1 1 1 1 の製品管理番号 1 1 1 1 c b （ A B C - 0 0 1 ）を所定の色（白色、黒色、赤色、青色、緑色、黄色等）の塗料でカバー体 1 1 1 1 c の後面（裏面）に直接印刷してもよいし、無色透明なシート、有色透明なシート、又は不透明なシートに印刷されたものをカバー体 1 1 1 1 c の後面（裏面）に貼り付けるようにしてもよい。また、カバー体 1 1 1 1 c の後面（裏面）に代えて、箱体 1 1 1 1 a の左側壁、上側壁、右側

10

20

30

40

50

壁、及び下側壁のうち、いずれかの側壁に対して、磁気センサ 1 1 1 1 の製品管理番号 1 1 1 1 c b ( A B C - 0 0 1 ) を所定の色 ( 白色、黒色、赤色、青色、緑色、黄色等 ) の塗料で直接印刷してもよいし、無色透明なシート、有色透明なシート、又は不透明なシートに磁気センサ 1 1 1 1 の製品管理番号 1 1 1 1 c b ( A B C - 0 0 1 ) が印刷されたものを貼り付けるようにしてもよい。

#### 【 2 6 8 7 】

また、上述した本実施形態では、コントローラ C T R は、磁気センサ基板 1 1 1 1 b の前面 ( 表面 ) 又は後面 ( 裏面 ) に実装される各種抵抗により磁気検出素子 M S D の磁気検知距離が予め設定されるように構成されていたが、主制御基板 1 3 1 0 からの制御信号 ( 信号線 1 及び / 又は信号線 2 を介して伝送される信号 ) に基づいて、磁気検出素子 M S D の磁気検知距離を設定することができるように構成してもよい。こうすれば、磁石の接近をより早い段階で発見する場合には、磁気検知距離を大きく設定変更することができるし、磁石の接近を把握したときに遊技球の進路を変更できる程度にまで磁石が接近しているか否かを判別する場合には、磁気検知距離を小さく設定変更することができる。これにより、磁気検知距離を設定変更することにより磁石の接近の状態を主制御基板 1 3 1 0 が把握することができ、磁石の接近に応じて、まず軽微な警告報知からを行い ( 例えば、扉枠 3 のフルカラー L E D を赤色でゆっくり ( 例えば、1 秒ごとに ) 点滅し ) 、段階的に強めた警告報知を行い ( 例えば、扉枠 3 のフルカラー L E D を赤色で速く ( 例えば、0 . 5 秒ごとに ) 点滅すると共に、警告音 ( 例えば、「ビー、ビー、ビー」という音 ) が繰り返し流れ ) 、最終段階では磁石ゴトである旨の不正報知を行う ( 例えば、扉枠 3 のフルカラー L E D を赤色に点灯すると共に、警告アナウンス ( 例えば、「不正行為が行われています。」という音声 ) が繰り返し流れる ) 。

#### 【 2 6 8 8 】

また、上述した本実施形態では、磁気センサ 1 1 1 1 は、始動口ユニット 2 1 0 0 の近傍であって遊技盤 5 の遊技パネル 1 1 0 0 における透明な平板状のパネル板 1 1 1 0 の裏面側に取り付けられていたが、仮に、磁気センサ 1 1 1 1 の取付位置として、可動体が作動する領域内の前方又は後方とする場合、可動体が作動する領域近傍の前方又は後方とする場合であっても、磁気センサ 1 1 1 1 の箱体 1 1 1 1 a に収容される磁気センサ基板 1 1 1 1 b の前面 ( 表面 ) 及び後面 ( 裏面 ) には、ベタ塗りされた白色のレジスト上にシルク印刷が全く存在していないし ( つまり、磁気センサ基板 1 1 1 1 b の前面 ( 表面 ) 及び後面 ( 裏面 ) には、シルク印刷により印刷された前面側表記部 ( 表面側表記部 ) 及び後面側表記部 ( 裏面側表記部 ) が全く形成されていないし ) 、また、磁気センサ基板 1 1 1 1 b の前面 ( 表面 ) には、配線パターンが形成される層 ( 銅プレーン ) において銅箔である配線パターンで前面側電子部品 ( 表面側電子部品 ) がどのような電子部品であるかをそれぞれ特定するための情報がその情報の外側の周囲の銅箔を抜いて形成される箔抜き箔残しにより形成されてもいないし、磁気センサ基板 1 1 1 1 b の後面 ( 裏面 ) には、配線パターンが形成される層 ( 銅プレーン ) において銅箔である配線パターンで後面側電子部品 ( 裏面側電子部品 ) がどのような電子部品であるかをそれぞれ特定するための情報がその情報の外側の周囲の銅箔を抜いて形成される箔抜き箔残しにより形成されてもいないため、可動体の筐体に磁気センサ基板 1 1 1 1 b の前面 ( 表面 ) の状態が映り込んだとしても、この映り込んだ内容から磁気センサ基板 1 1 1 1 b に実装されている電子部品を特定して回路構成を把握することが困難とすることができる。

#### 【 2 6 8 9 】

また、上述した本実施形態では、磁気センサ基板 1 1 1 1 b の前面 ( 表面 ) には、配線パターンが形成される層 ( 銅プレーン ) において銅箔である配線パターンで前面側電子部品 ( 表面側電子部品 ) がどのような電子部品であるかをそれぞれ特定するための情報がその情報の外側の周囲の銅箔を抜いて形成される箔抜き箔残しにより形成されてもいなかったし、磁気センサ基板 1 1 1 1 b の後面 ( 裏面 ) には、配線パターンが形成される層 ( 銅プレーン ) において銅箔である配線パターンで後面側電子部品 ( 裏面側電子部品 ) がどのような電子部品であるかをそれぞれ特定するための情報がその情報の外側の周囲の銅箔を

抜いて形成される箔抜き箔残しにより形成されてもいなかった。つまり、本実施形態では、磁気センサ基板 1 1 1 1 b の前面（表面）に実装される前面側電子部品（表面側電子部品）がどのような電子部品であるかを特定するための情報が磁気センサ基板 1 1 1 1 b の前面（表面）に何ら表記されていなかったと共に、磁気センサ基板 1 1 1 1 b の後面（裏面）に実装される後面側電子部品（裏面側電子部品）がどのような電子部品であるかを特定するための情報が磁気センサ基板 1 1 1 1 b の後面（裏面）に何ら表記されていなかった。そこで、前面側電子部品（表面側電子部品）と対応する位置近傍に丸記号を作り丸記号の外側の周囲の銅箔を抜いて形成される箔抜き基準端子記号として磁気センサ基板 1 1 1 1 b の前面（表面）にそれぞれ形成され、磁気センサ基板 1 1 1 1 b の前面（表面）にベタ塗りされる白色のレジストにより箔抜き基準端子記号がそれぞれ覆われるように構成してもよいし、後面側電子部品（裏面側電子部品）と対応する位置近傍に丸記号を作り丸記号の外側の周囲の銅箔を抜いて形成される箔抜き基準端子記号として磁気センサ基板 1 1 1 1 b の後面（裏面）にそれぞれ形成され、磁気センサ基板 1 1 1 1 b の後面（裏面）にベタ塗りされる白色のレジストにより箔抜き基準端子記号がそれぞれ覆われるように構成してもよい。これらの箔抜き基準端子記号を形成する配線パターンは、前面側電子部品（表面側電子部品）及び後面側電子部品（裏面側電子部品）と電氣的に絶縁されてそれぞれ形成されている。なお、箔抜き基準端子記号としては、その周囲が、いわゆるベタグラウンド（基板グラウンド）である場合には、丸記号そのものを箔抜きとしてもよい。また、箔抜き基準端子記号としては、丸記号に代えて、前面側電子部品（表面側電子部品）や後面側電子部品（裏面側電子部品）の極性を表す記号でもよい（回路図に使用する記号でもよいし、回路図に使用する記号を簡略化したものでもよい）。また、磁気センサ基板 1 1 1 1 b の前面（表面）に実装される前面側電子部品（表面側電子部品）のうち、特定の前面側電子部品（特定の表面側電子部品）の実装向きがほぼ同一向きである場合（つまり、実装作業員又は自動機に対して、特定の前面側電子部品（特定の表面側電子部品）の実装向きが同一向き（真逆に実装するものが存在しない）ルールが予め設けられている場合は、複数の特定の前面側電子部品（特定の表面側電子部品）のうちいずれか 1 つの特定の前面側電子部品（特定の表面側電子部品）の端子と対応する位置近傍に箔抜き基準端子記号が磁気センサ基板 1 1 1 1 b の前面（表面）に形成されるようにしてもよいし、予め定め 1 つ以上の特定の前面側電子部品（特定の表面側電子部品）の端子と対応する位置近傍に箔抜き基準端子記号が磁気センサ基板 1 1 1 1 b の前面（表面）に形成されるようにしてもよい。この場合においても、箔抜き基準端子記号としては、丸記号に代えて、LED の極性を表す記号でもよい（回路図に使用する記号でもよいし、回路図に使用する記号（アノード端子とカソード端子とが判別できる記号）を簡略化したものでもよい）。また、磁気センサ基板 1 1 1 1 b の後面（裏面）に実装される後面側電子部品（裏面側電子部品）のうち、特定の後面側電子部品（特定の後面側電子部品）の実装向きがほぼ同一向きである場合（つまり、実装作業員又は自動機に対して、特定の後面側電子部品（特定の後面側電子部品）の実装向きが同一向き（真逆に実装するものが存在しない）ルールが予め設けられている場合は、複数の特定の後面側電子部品（特定の後面側電子部品）のうちいずれか 1 つの特定の後面側電子部品（特定の後面側電子部品）の端子と対応する位置近傍に箔抜き基準端子記号が磁気センサ基板 1 1 1 1 b の後面（裏面）に形成されるようにしてもよいし、予め定め 1 つ以上の特定の後面側電子部品（特定の後面側電子部品）の端子と対応する位置近傍に箔抜き基準端子記号が磁気センサ基板 1 1 1 1 b の後面（裏面）に形成されるようにしてもよい。この場合においても、箔抜き基準端子記号としては、丸記号に代えて、LED の極性を表す記号でもよい（回路図に使用する記号でもよいし、回路図に使用する記号（アノード端子とカソード端子とが判別できる記号）を簡略化したものでもよい）。

#### 【 2 6 9 0 】

以上説明した本実施形態のパチンコ機 1 によれば、装飾部材として図 2 5 5 の発光演出ユニット 5 0 0 0 を有している。この発光演出ユニット 5 0 0 0 は、基板として図 2 5 5 の LED 基板 5 0 7 0、導光部材として図 2 5 5 の導光板 5 0 6 0、透明部材として図 2

10

20

30

40

50

55の拡散シート5050、装飾体として図255の装飾体5040を備えている。LED基板5070は、発光手段として図255のLEDベアチップ5075が実装されるものである。導光板5060は、LED基板5070の前方に配置されると共に、LEDベアチップ5075が発した光を前方へ射出することができるものである。拡散シート5050は、導光板5060の前方に配置されるものである。装飾体5040は、拡散シート5050の前方に配置されている。拡散シート5050には、少なくともLEDベアチップ5075と対応する位置に不透明領域として図258の拡散シート5050の裏面5050y側に白色塗料により塗布された左右方向に長い帯状を有する5つの白色帯領域5050c1~5050c5が形成されている。

#### 【2691】

このように、発光手段であるLEDベアチップ5075が発した光は、導光部材である導光板5060を介して、透明部材である拡散シート5050へ出射されるものの、透明部材である拡散シート5050には発光手段であるLEDベアチップ5075と対応する位置に不透明領域である拡散シート5050の裏面5050y側に白色塗料により塗布された左右方向に長い帯状を有する5つの白色帯領域5050c1~5050c5が形成されているため、発光手段であるLEDベアチップ5075が実装される位置が点光源のように装飾体である装飾体5040において明るく光らず不透明領域である拡散シート5050の裏面5050y側に白色塗料により塗布された左右方向に長い帯状を有する5つの白色帯領域5050c1~5050c5により和らげられるようになっている。これにより、透明部材である拡散シート5050を臨む導光部材である導光板5060の面である表面5060xを均一に光らせることに寄与することができるため、装飾体である装飾体5040の発光演出による違和感を遊技者に与え難い。したがって、発光演出による遊技興趣の低下を抑制することができる。

#### 【2692】

また、以上説明した本実施形態のパチンコ機1によれば、遊技を行うことができるものであり、導電性部材として図249の導電性を有する金属製配線溝1605、第1配線部材として図249の金属製配線溝1605により形成される溝外空間に引き回される配線、第2配線部材として図249の金属製配線溝1605により形成される溝内空間に引き回される配線を備えている。金属製配線溝1605は、導電性を有するものであり、金属製配線溝1605により形成される溝外空間に引き回される配線は、電磁波ノイズの影響に弱いものであり、金属製配線溝1605により形成される溝内空間に引き回される配線は、金属製配線溝1605により形成される溝外空間に引き回される配線と比べて電磁波ノイズの影響に強いものである。

#### 【2693】

電磁波ノイズの発生源側を臨む金属製配線溝1605の一方の面である図249の金属製配線溝1605の断面コ字状を有する溝部1605aの底部内面には、金属製配線溝1605により形成される溝内空間に引き回される配線が配置されていると共に、電磁波ノイズの発生源側を臨まない導電性部材の他方の面である図250の金属製配線溝1605の断面コ字状を有する溝部1605aの底部外面1605dには、金属製配線溝1605により形成される溝外空間に引き回される配線が配置されている。

#### 【2694】

このように、第1配線部材である金属製配線溝1605により形成される溝外空間に引き回される配線と比べて電磁波ノイズの影響に強い第2配線部材である金属製配線溝1605により形成される溝内空間に引き回される配線は、電磁波ノイズの発生源側を臨む金属製配線溝1605の一方の面である金属製配線溝1605の断面コ字状を有する溝部1605aの底部内面に配置されると共に、第2配線部材である金属製配線溝1605により形成される溝内空間に引き回される配線と比べて電磁波ノイズの影響に弱い第1配線部材である金属製配線溝1605により形成される溝外空間に引き回される配線は、電磁波ノイズの発生源側を臨まない金属製配線溝1605の他方の面である金属製配線溝1605の断面コ字状を有する溝部1605aの底部外面1605dに配置されることにより、

10

20

30

40

50

電磁波ノイズの影響を受ける空間内に、第1配線部材である金属製配線溝1605により形成される溝外空間に引き回される配線と、第2配線部材である金属製配線溝1605により形成される溝内空間に引き回される配線と、を混在して配置することができる。したがって、電磁波ノイズによる耐ノイズ性を向上することができる。

【2695】

また、以上説明した本実施形態のパチンコ機1によれば、遊技を行うことができるものであり、平面型配線部材として図254のフレキシブルフラットケーブル5030を備えている。フレキシブルフラットケーブル5030は、電源線であるグランド線と、制御線と、を含む複数の導体として複数の平型導体が平行に配置されて絶縁材により被覆されるものである。電磁波ノイズの発生源側を臨むフレキシブルフラットケーブル5030の幅方向における最端側の導体として最端両側の平型導体は、電源線であるグランド線として配置されている。換言すると、電源線であるグランド線と、制御線と、を含む複数の平型導体のうち、電磁波ノイズの発生源と制御線との間に電源線であるグランド線が配置されている。

10

【2696】

このように、平面型配線部材であるフレキシブルフラットケーブル5030には、電源線であるグランド線と、制御線と、を含む複数の導体である複数の平型導体が平行に配置されると共に、電源線であるグランド線と、制御線と、を含む複数の平型導体のうち、電磁波ノイズの発生源と制御線との間に電源線であるグランド線が配置されるようになっているため、最端側の導体として最端両側の平型導体を除く他の導体である平型導体に対して、電磁波ノイズによる耐ノイズ性を向上することができる。したがって、電磁波ノイズによる耐ノイズ性を向上することができる。

20

【2697】

また、以上説明した本実施形態のパチンコ機1によれば、遊技を行うことができるものであって、前枠として図10の扉枠3、発光装置として図73の扉枠トップユニット450の音響装飾基板469の前面(表面)に実装される複数のLED469aを有している。扉枠3は、開閉可能に設けられるものであり、扉枠トップユニット450の音響装飾基板469の前面(表面)に実装される複数のLED469aは、扉枠3の予め定めた位置として前面上部に設けられるものである。扉枠トップユニット450は、扉枠3の前方へ向かって発光することができるようになっており、扉枠3の後方へ向かって発光することができるようになっている。

30

【2698】

具体的には、扉枠トップユニット450における一対のスピーカブラケット463の前面にそれぞれ取付けられている一対のトップサイドスピーカ464は、振動板、及びセンターキャップ等の振動部が透光性を有する樹脂製(例えば、乳白色を有するポリプロピレン等)により形成されると共に、マグネット、及びヨーク等の磁気回路部が前後に貫通している貫通孔を有する円柱状に形成され、振動部と磁気回路部とが筐体部により保持されている。この筐体部には、周方向に複数の開口が形成されている。円柱状に形成される磁気回路部の貫通孔は、前方に配置されるセンターキャップに覆われているのに対して、後方が開放されている。スピーカブラケット463の後面には、スピーカブラケット463の後面から後方へ向かって所定距離寸法(本実施形態では、約18mm)延出された図示しない4つの基板取付屈曲板に形成される取付部に音響装飾基板469が取付けられる。スピーカブラケット463の前面にトップサイドスピーカ464が取付けられると共に、スピーカブラケット463の後面に音響装飾基板469が取付けられる状態においては、音響装飾基板469の前面(表面)がトップサイドスピーカ464の磁気回路部の後面を臨むように配置されると共に、音響装飾基板469の前面(表面)がトップサイドスピーカ464の磁気回路部の後方を覆う配置となる。

40

【2699】

音響装飾基板469の前面(表面)に実装される複数のLED469aが発光すると、トップサイドスピーカ464の円柱形状に形成される磁気回路部の貫通孔を通して、透光

50

性を有するセンターキャップから光が出射すると共に、筐体部の周方向に形成される複数の開口を通して、透光性を有する振動板から光りが出射することによりトップサイドスピーカ４６４の電飾を行うことができるようになっている。さらに、音響装飾基板４６９の前面（表面）に実装される複数のＬＥＤ４６９ａが発光すると、トップサイドスピーカ４６４の裏面（円柱形状に形成される磁気回路部を構成するヨークの裏面）で反射してトップサイドスピーカ４６４の裏面と音響装飾基板４６９の前面（表面）との間を繰り返し反して、トップサイドスピーカ４６４の後方、つまり音響装飾基板４６９の後面（裏面）から後方へ向かって出射する。

#### 【２７００】

スピーカブラケット４６３は、上述したように、扉枠トップベース４５１における左右の前方突出部４５１ｂの下面に取付けられる。扉枠トップベース４５１には、左右のスピーカブラケット４６３が取付けられる位置と対応する位置であってスピーカブラケット４６３の後面に取付けられる音響装飾基板４６９が露出するように、音響装飾基板４６９の外周より大きい形状を有すると共に前後に貫通する貫通孔４５１ｂａがそれぞれ形成されている。音響装飾基板４６９の前面（表面）に実装される複数のＬＥＤ４６９ａが発光すると、トップサイドスピーカ４６４の後方、つまり音響装飾基板４６９の後面（裏面）から後方へ向かって出射し、そして音響装飾基板４６９の外周と扉枠トップベース４５１に形成される貫通孔４５１ｂａの内周とによるすき間を通して、扉枠トップベース４５１の後方へ出射する。

#### 【２７０１】

扉枠トップベース４５１は、上述したように、扉枠ベースユニット１００の扉枠ベース１０１の前面における扉窓１０１ａよりも上側に取付けられる。扉枠ベース１０１には、扉枠トップベース４５１に形成される左右の貫通孔４５１ｂと対応する位置に、貫通孔４５１ｂの外周より大きい形状又は同一の形状を有すると共に、前後に貫通する貫通孔１０１ｋがそれぞれ形成されている。これにより、音響装飾基板４６９の前面（表面）に実装される複数のＬＥＤ４６９ａが発光すると、トップサイドスピーカ４６４の後方、つまり音響装飾基板４６９の後面（裏面）から後方へ向かって出射し、音響装飾基板４６９の外周と扉枠トップベース４５１に形成される貫通孔４５１ｂａの内周とによるすき間、そして扉枠ベース１０１に形成される貫通孔１０１ｋを通して、扉枠ベースユニット１００の扉枠ベース１０１の後方へ出射する。

#### 【２７０２】

このように、扉枠３に設けられる扉枠トップユニット４５０の音響装飾基板４６９の前面（表面）に実装される複数のＬＥＤ４６９ａが扉枠３の前方へ向かって発光可能であると共に、扉枠３の後方へ向かって発光可能であるため、扉枠３が開放された状態において、扉枠３の前面側を臨む方向と、扉枠３の後面側を臨む方向と、から扉枠トップユニット４５０の音響装飾基板４６９の前面（表面）に実装される複数のＬＥＤ４６９ａの発光による報知態様を視認することができる。これにより、遊技ホールにおいて、扉枠３の前面側を臨む通路側と、扉枠３の後面側を臨む通路側と、を通る遊技ホールの店員等の係員に扉枠トップユニット４５０の音響装飾基板４６９の前面（表面）に実装される複数のＬＥＤ４６９ａによる報知態様を伝えることができる。したがって、扉枠３の開放時に扉枠３の前面側及び後面側からの音響装飾基板４６９の前面（表面）に実装される複数のＬＥＤ４６９ａの報知態様を視認することができる。

#### 【２７０３】

また、以上説明した本実施形態のパチンコ機１によれば、遊技を行うことができるものであって、前枠として図１０の扉枠３、前枠発光手段として図７３のスピーカブラケット４６３、トップサイドスピーカ４６４、音響装飾基板４６９、及び透明板から構成されるスピーカ電飾ユニットを有している。扉枠３は、開閉可能に設けられるものであり、スピーカ電飾ユニットは、扉枠３に設けられ、パチンコ機１に異常または不具合が生じた際に通常時と異なる態様で発光可能なものであり、扉枠３が開放状態にあるときには、通常時と異なる態様で発光していることが扉枠３の前方からだけでなく扉枠３の後方からも視認

10

20

30

40

50

できるように扉枠 3 に設けられている。

#### 【2704】

具体的には、扉枠トップユニット 450 における一对のスピーカブラケット 463 の前面にそれぞれ取付けられている一对のトップサイドスピーカ 464 は、振動板、及びセンターキャップ等の振動部が透光性を有する樹脂製（例えば、乳白色を有するポリプロピレン等）により形成されると共に、マグネット、及びヨーク等の磁気回路部が前後に貫通している貫通孔を有する円柱状に形成され、振動部と磁気回路部とが筐体部により保持されている。この筐体部には、周方向に複数の開口が形成されている。円柱状に形成される磁気回路部の貫通孔は、前方に配置されるセンターキャップに覆われているのに対して、後方が開放されている。スピーカブラケット 463 の後面には、スピーカブラケット 463 の後面から後方へ向かって所定距離寸法（本実施形態では、約 18mm）延出された図示しない 4 つの基板取付屈曲板に形成される取付部に音響装飾基板 469 が取付けられる。このように、スピーカブラケット 463 の前面にトップサイドスピーカ 464 が取付けられると共に、スピーカブラケット 463 の後面に音響装飾基板 469 及び透明板が取付けられることにより、スピーカ電飾ユニットが組み立てられる。換言すると、スピーカ電飾ユニットは、スピーカブラケット 463、トップサイドスピーカ 464、音響装飾基板 469、及び透明板から構成されている。スピーカブラケット 463 の前面にトップサイドスピーカ 464 が取付けられると共に、スピーカブラケット 463 の後面に音響装飾基板 469 が取付けられる状態においては、音響装飾基板 469 の前面（表面）がトップサイドスピーカ 464 の磁気回路部の後面を臨むように配置されると共に、音響装飾基板 469 の前面（表面）がトップサイドスピーカ 464 の磁気回路部の後方を覆う配置となる。

#### 【2705】

音響装飾基板 469 の前面（表面）に実装される複数の LED 469a が発光すると、トップサイドスピーカ 464 の円柱形状に形成される磁気回路部の貫通孔を通して、透光性を有するセンターキャップから光が出射すると共に、筐体部の周方向に形成される複数の開口を通して、透光性を有する振動板から光りが出射することによりトップサイドスピーカ 464 の電飾を行うことができるようになってきている。さらに、音響装飾基板 469 の前面（表面）に実装される複数の LED 469a が発光すると、トップサイドスピーカ 464 の裏面（円柱形状に形成される磁気回路部を構成するヨークの裏面）で反射してトップサイドスピーカ 464 の裏面と音響装飾基板 469 の前面（表面）との間を繰り返し反して、トップサイドスピーカ 464 の後方、つまり音響装飾基板 469 の後面（裏面）から後方へ向かって出射する。

#### 【2706】

周辺制御基板 1510 は、パチンコ機 1 に異常（例えば、球タンク 552、タンクレール 553、球誘導ユニット 570、及び払出装装置 580 等の球詰まりの発生、不正行為の検知、扉枠 3 の開放、本体枠 4 の開放、配線の断線等）または不具合（各種可動装飾体（可動体）の作動に関する不具合、各種可動装飾体（可動体）の原位置（待機位置）の検知不可等）（以下、「異常や不具合の発生」と記載する場合がある。）が生じているときには、上述した通常時と異なる態様として報知態様となる発光データをクロック信号に基づいて、扉枠トップ中継基板 467 に実装される図示しない LED 定電流駆動回路に出力する。なお、演出態様の発光態様（通常時）では、点灯、消灯、点滅、階調点灯等を組み合わせた多彩な発光態様であるのに対して、報知態様（通常時と異なる態様）では、予め定めた色（本実施形態では、赤色）が最大輝度で点灯する発光態様となっている。

#### 【2707】

従来の遊技機は、前枠である扉枠 3 が開放状態になると、扉枠 3 の正面側を臨む方向（前方）からは異常や不具合の発生を外部に知らせる発光を視認することができる一方、扉枠 3 の後面側を臨む方向（後方）からは異常や不具合の発生を外部に知らせる発光を視認することが難しくなるという問題があった。この点、本実施形態では、扉枠 3 が開放された状態において、扉枠 3 の前面側を臨む方向と、扉枠 3 の後面側を臨む方向の両方から、異常や不具合の発生を外部に知らせる発光を視認することができる（つまり、扉枠 3 の前

10

20

30

40

50



面側を臨む方向と扉枠3の後面側を臨む方向との両方という新たな態様で異常や不具合の発生を外部に知らせることができる)。これにより、遊技ホールにおいて、扉枠3の前面側を臨む通路側と、扉枠3の後面側を臨む通路側と、の両通路側から遊技ホールの店員等の係員に異常や不具合の発生を迅速に伝えることができ、遊技ホールの作業効率を向上させることができる。

#### 【2708】

また、以上説明した本実施形態のパチンコ機1によれば、始動条件の結果に基づいて抽選を行い、該抽選の結果に基づいて図柄の変動表示を行い、該図柄の変動表示の結果として所定の当り変動結果が導出されることで遊技者に特定の遊技利益を付与する遊技機であって、前記図柄の変動表示が行われる図柄表示装置を備えた遊技盤と、前記遊技盤が設けられる枠体と、前記枠体に対して開閉可能に設けられる前枠と、前記前枠の開閉状態を検出する検出手段と、前記前枠に設けられ、前記前枠の開状態が検出されることに基づいて、通常時と異なる特別態様で発光可能な前枠発光手段と、を備えている。

10

#### 【2709】

具体的には、例えば、始動条件として図111の第一始動口2002や第二始動口2004に遊技球Bが受入れられ、図206の主制御基板1310において、遊技者に有利な有利遊技状態(例えば、「大当り」、「中当り」、「小当り」、「確率変動(確変)当り」、「時間短縮(時短)当り」)を発生させる特別抽選結果の抽選が行われる。主制御基板1310は、抽選の結果に基づいて、図111の機能表示ユニット1400に制御信号を出力し、この制御信号に基づく複数のLEDを用いて、図柄の変動表示を行う。図柄の変動表示の結果である特別抽選結果として所定の当り変動結果が導出されることで遊技者に有利な有利遊技状態(例えば、「大当り」、「中当り」、「小当り」、「確率変動(確変)当り」、「時間短縮(時短)当り」)を付与することができるようになっている。図柄の変動表示が行われる機能表示ユニット1400を備えた遊技盤5と、図111の遊技盤5が設けられる枠体として図10の本体枠4と、この本体枠4に対して開閉可能に設けられる前枠として図10の扉枠3と、この扉枠3の開閉状態を検出する検出手段として本体枠4に対する扉枠3の開放を検出する扉枠開放スイッチと、扉枠3に設けられ、この扉枠3の開状態が検出されることに基づいて、通常時と異なる特別態様として報知態様で発光可能な前枠発光手段として図73のスピーカブラケット463、トップサイドスピーカ464、音響装飾基板469、及び透明板から構成されるスピーカ電飾ユニット、を備えている。なお、演出態様の発光態様(通常時)では、点灯、消灯、点滅、階調点灯等を組み合わせた多彩な発光態様であるのに対して、報知態様(通常時と異なる態様)では、予め定めた色(本実施形態では、赤色)が最大輝度で点灯する発光態様となっている。

20

30

#### 【2710】

また、前記前枠発光手段は、当該遊技機の前側を向いた基板面に発光部が実装された発光基板からなり、前記発光基板は、実装されている発光部が前記特別態様で発光しているときに、該発光部が前記特別態様で発光していることが前記前枠の前側からだけでなく前記前枠の後側からも視認できるように、当該発光基板の周りの少なくとも一部から該発光部が漏光する配置とされている。

#### 【2711】

具体的には、例えば、前枠発光手段であるスピーカブラケット463、トップサイドスピーカ464、音響装飾基板469、及び透明板から構成されるスピーカ電飾ユニットは、パチンコ機1の前側を向いた基板面に発光部として複数のLED469aが実装された発光基板として音響装飾基板469からなり、音響装飾基板469は、実装されている複数のLED469aが特別態様として報知態様で発光しているときに、複数のLED469aが報知態様で発光していることが前枠として扉枠3の前側からだけでなく前枠として扉枠3の後側からも視認できるように、音響装飾基板469の周りの少なくとも一部から複数のLED469aが漏光する配置とされている。

40

#### 【2712】

さらに、前記前枠発光手段は、前記前枠の開状態が検出されていないときには、前記図

50

柄が変動表示するときには設定される変動パターンに基づいて所定の演出用発光を行うものであり、前記前枠が閉状態にあるときの前記前扉発光手段の後方に対応する位置には、前記発光部の漏光を前方に反射させる光反射部（白色印刷部、金属部材）が設けられている。

#### 【2713】

具体的には、例えば、前枠発光手段であるスピーカブラケット463、トップサイドスピーカ464、音響装飾基板469、及び透明板から構成されるスピーカ電飾ユニットは、前枠として扉枠3の開状態が検出されていないときには（払出制御MPUは、扉枠開放スイッチからの検出信号に基づいて本体枠4に対する扉枠3の開放を検出すると、その旨を伝える扉枠開放コマンドを主制御基板1310へ送信し、この扉枠開放コマンドを主制御基板1310が受信していないときには）、主制御基板1310が機能表示ユニット1400に制御信号を出力し、この制御信号に基づく複数のLEDを用いて図柄を変動表示し、図柄を変動表示するときには設定される変動パターンと対応するコマンドを主制御基板1310が周辺制御基板1510へ送信し、このコマンドに基づいて周辺制御基板1510が所定の演出用発光（通常時）として演出態様の発光態様となる発光データをクロック信号に基づいて、扉枠トップ中継基板467に実装される図示しないLED定電流駆動回路に出力して、点灯、消灯、点滅、階調点灯等を組み合わせた多彩な発光態様を行うものであり、前枠として扉枠3が閉状態にあるときのスピーカ電飾ユニットの後方に対応する位置には、発光部として音響装飾基板469に実装されている複数のLED469aの漏光を前方に反射させる光反射部として図10の反射シート1000a（射率の高い白色又は白色に近い色を有する白色印刷部）や金属製止め具FT（金属製光沢を有する金属部材）等が設けられている。

10

20

#### 【2714】

また、前記発光基板の背面側を構成する被覆部が透明部材であり、該透明部材を透して（通して）前記発光部の漏光を前記前枠の後方から視認可能にしている。

#### 【2715】

具体的には、スピーカ電飾ユニットは、スピーカブラケット463、トップサイドスピーカ464、音響装飾基板469、及び透明板から構成され、発光基板である音響装飾基板469の背面側を構成する被覆部として透明板が透明部材であり、この透明部材である透明板を透して（通して）音響装飾基板469の複数のLED469aの漏光を扉枠3の後方から視認可能にしている。

30

#### 【2716】

また、前枠発光手段を構成する発光基板は複数設けられ、前記複数の発光基板のうち少なくとも1つは、前記前枠の開放端側に設けられる。

#### 【2717】

具体的には、前枠発光手段としてスピーカブラケット463、トップサイドスピーカ464、音響装飾基板469、及び透明板から構成されるスピーカ電飾ユニットを構成する発光基板として音響装飾基板469は、パチンコ機1を正面から見て扉枠3の左上側と右上側とに配置されることにより複数設けられ、扉枠3の左上側に配置される音響装飾基板469と扉枠3の右上側に配置される音響装飾基板469とのうちの少なくとも1つは、パチンコ機1を正面から見て扉枠3の右上側に配置される音響装飾基板469が扉枠3の開放端側に設けられている。これにより、少しだけ扉枠3を開放したときにも扉枠3の背面側の発光を視認し易くすることができる。

40

#### 【2718】

また、前記前枠発光手段を構成する前記発光基板は複数設けられ、前記光反射部は、前記複数の発光基板に対応して設けられる。

#### 【2719】

具体的には、前枠発光手段としてスピーカブラケット463、トップサイドスピーカ464、音響装飾基板469、及び透明板から構成されるスピーカ電飾ユニットを構成する発光基板として音響装飾基板469は、パチンコ機1を正面から見て扉枠3の左上側と右

50

上側とに配置されることにより複数設けられ、光反射部として図10の反射シート1000a(射率の高い白色又は白色に近い色を有する白色印刷部)は、パチンコ機1を正面から見て左側の音響装飾基板469と対応する位置に反射シート1000aが遊技盤5の前構成部材1000の左上側領域に配置され、光反射部として図10の遊技盤5の前構成部材1000の右上側領域に配置される金属製止め具FTは、パチンコ機1を正面から見て右側の音響装飾基板469と対応する位置に金属製止め具FTが遊技盤5の前構成部材1000の右上側領域に配置されている。

【2720】

また、前記光反射部は、前記遊技盤に設けられ、該遊技盤の遊技領域の外側に設けられる白色印刷部である。

【2721】

具体的には、光反射部として図10の反射シート1000a(射率の高い白色又は白色に近い色を有する白色印刷部)は、遊技盤5に設けられ、遊技盤5の遊技領域5aの外側に設けられる白色印刷部である。

【2722】

前記白色印刷部は、前記発光基板よりも面積が大きい。具体的には、反射シート1000aの表面積は、パチンコ機1を正面から見て左側の音響装飾基板469の前面(表面)又は後面(裏面)における面積と比べて大きい。

【2723】

前記光反射部は、前記枠体に設けられる金属部材である。具体的には、光反射部として図10の遊技盤5の前構成部材1000の右上側領域に配置される金属製止め具FTは、金属製(金属部材)であり、光沢を有している。

【2724】

また、以上説明した本実施形態のパチンコ機1によれば、遊技を行うことができるものであって、部品が実装されて回路が形成される複数の基板として図113及び図114の主制御ユニット1300の透明な主制御基板ボックス1320に取り付けられる(收容される)主制御基板1310、図113の磁気センサ1111における無色透明な樹脂により成型される箱体1111aに收容される磁気センサ基板1111b等を備えている。複数の基板のうち、遊技者が視認困難な位置に配置される第1部材として透明な主制御基板ボックス1320であって、この透明な主制御基板ボックス1320に取り付けられる(收容される)基板として主制御基板1310に対しては、第1絶縁性塗料として緑色のレジスト液による塗膜として緑色塗膜が形成されていると共に、部品である電子部品(RAMクリアスイッチ等)を特定する表示部として部品番号が塗膜である白色塗膜上に第2絶縁性塗料としてシルク印刷により印刷される塗料(例えば、白色の塗料)により形成されている。これに対して、複数の基板のうち、遊技者が視認可能な位置に配置される第2部材として磁気センサ1111における無色透明な樹脂により成型される箱体1111aであって、この磁気センサ1111における無色透明な樹脂により成型される箱体1111aに取り付けられる(收容される)基板として磁気センサ基板1111bに対しては、第1絶縁性塗料として白色のレジスト液による塗膜として白色塗膜(つまり白色塗膜のみ)が形成されているため、遊技者が視認困難な位置に配置される第1部材に取り付けられる基板である主制御基板1310と比べて、部品である電子部品(例えば、図272の磁気検出素子MSDやコントローラCTR等の電子部品)が実装されて形成される回路の内容を推定し難くすることができるようになっている。

【2725】

このように、第1絶縁性塗料として緑色のレジスト液による緑色塗膜が形成されていると共に、部品である電子部品(RAMクリアスイッチ等)を特定する表示部である部品番号が緑色塗膜上に第2絶縁性塗料としてシルク印刷により印刷される塗料(例えば、白色の塗料)により形成されている主制御基板1310については、電子部品が実装されて形成される回路の内容を推定されるおそれがあるため、遊技者が視認困難な位置であるパチンコ機1の後側に配置される透明な主制御基板ボックス1320に取り付けられている(

10

20

30

40

50

収容されている)。これに対して、電子部品が実装されて形成される回路の内容を推定し難くすることができるようになっている磁気センサ基板 1 1 1 1 b については、遊技者が視認可能な位置である始動口ユニット 2 1 0 0 の近傍であって遊技盤 5 の遊技パネル 1 1 0 0 における透明な平板状のパネル板 1 1 1 0 の裏面側に面接触(当接)した状態で取り付けられて配置される磁気センサ 1 1 1 1 における無色透明な樹脂により成型される箱体 1 1 1 1 a に取り付けられている(収容されている)。したがって、不正対策を講じることができる。

#### 【 2 7 2 6 】

また、第 2 部材である磁気センサ 1 1 1 1 における無色透明な樹脂により成型される箱体 1 1 1 1 a であって、この磁気センサ 1 1 1 1 における無色透明な樹脂により成型される箱体 1 1 1 1 a に取り付けられる(収容される)基板である磁気センサ基板 1 1 1 1 b において、部品の実装方向を特定する表示部としてが形成されている。具体的には、例えば、磁気センサ基板 1 1 1 1 b の前面(表面)に実装される前面側電子部品(表面側電子部品)と対応する位置近傍に丸記号を作り丸記号の外側の周囲の銅箔を抜いて形成される箔抜き基準端子記号として磁気センサ基板 1 1 1 1 b の前面(表面)にそれぞれ形成され、磁気センサ基板 1 1 1 1 b の前面(表面)にベタ塗りされる白色のレジストにより箔抜き基準端子記号がそれぞれ覆われるように構成することができる。

#### 【 2 7 2 7 】

また、以上説明した本実施形態のパチンコ機 1 によれば、複数の基板として、例えば図 1 1 3 及び図 1 1 4 の主制御ユニット 1 3 0 0 の透明な主制御基板ボックス 1 3 2 0 に取り付けられる(収容される)主制御基板 1 3 1 0、図 1 1 0 の周辺制御ユニット 1 5 0 0 の周辺制御基板 1 5 1 0、図 1 0 7 の機能表示ユニット 1 4 0 0 の機能表示基板、図 1 1 3 の磁気センサ 1 1 1 1 における無色透明な樹脂により成型される箱体 1 1 1 1 a に収容される磁気センサ基板 1 1 1 1 b 等が搭載されており、遊技の進行に関する複数のメイン側基板として、例えば、図 1 1 3 及び図 1 1 4 の主制御ユニット 1 3 0 0 の透明な主制御基板ボックス 1 3 2 0 に取り付けられる(収容される)主制御基板 1 3 1 0、図 1 0 7 の機能表示ユニット 1 4 0 0 の機能表示基板、図 1 1 3 の磁気センサ 1 1 1 1 における無色透明な樹脂により成型される箱体 1 1 1 1 a に収容される磁気センサ基板 1 1 1 1 b を備えている。図 1 1 3 及び図 1 1 4 の主制御ユニット 1 3 0 0 の透明な主制御基板ボックス 1 3 2 0 に取り付けられる(収容される)主制御基板 1 3 1 0 は、実装された部品を特定可能な表示部が設けられている(第 1 のメイン側基板)。これに対して、図 1 0 7 の機能表示ユニット 1 4 0 0 の機能表示基板、図 1 1 3 の磁気センサ 1 1 1 1 における無色透明な樹脂により成型される箱体 1 1 1 1 a に収容される磁気センサ基板 1 1 1 1 b は、実装された部品を特定可能な表示部が設けられていないため(第 2 のメイン側基板)、図 1 1 3 及び図 1 1 4 の主制御ユニット 1 3 0 0 の透明な主制御基板ボックス 1 3 2 0 に取り付けられる(収容される)主制御基板 1 3 1 0 (第 1 のメイン側基板)に比べて電子回路の内容を外部から推定し難くなっている。

#### 【 2 7 2 8 】

このように、遊技の進行に関する複数のメイン側基板には、実装された部品を特定可能な表示部を有する第 1 のメイン側基板である図 1 1 3 及び図 1 1 4 の主制御ユニット 1 3 0 0 の透明な主制御基板ボックス 1 3 2 0 に取り付けられる(収容される)主制御基板 1 3 1 0 と、実装された部品を特定可能な表示部を有さず、第 1 のメイン側基板に比べて電子回路の内容を外部から推定し難くした第 2 のメイン側基板である図 1 0 7 の機能表示ユニット 1 4 0 0 の機能表示基板、図 1 1 3 の磁気センサ 1 1 1 1 における無色透明な樹脂により成型される箱体 1 1 1 1 a に収容される磁気センサ基板 1 1 1 1 b と、がある。これにより、複数のメイン側基板のうち電子回路の内容を外部から推定されることを防止することができる基板として上述した第 2 のメイン側基板である図 1 0 7 の機能表示ユニット 1 4 0 0 の機能表示基板、図 1 1 3 の磁気センサ 1 1 1 1 における無色透明な樹脂により成型される箱体 1 1 1 1 a に収容される磁気センサ基板 1 1 1 1 b の構成を採用することにより不正対策を講じることができる。

## 【 2 7 2 9 】

また、以上説明した本実施形態のパチンコ機 1 によれば、複数の基板として、例えば図 1 0 7 の機能表示ユニット 1 4 0 0 の機能表示基板、図 1 1 3 の磁気センサ 1 1 1 1 における無色透明な樹脂により成型される箱体 1 1 1 1 a に收容される磁気センサ基板 1 1 1 1 b、図 1 1 3 及び図 1 1 4 の主制御ユニット 1 3 0 0 の透明な主制御基板ボックス 1 3 2 0 に取り付けられる（收容される）主制御基板 1 3 1 0、図 1 1 0 の周辺制御ユニット 1 5 0 0 の周辺制御基板 1 5 1 0、図 1 1 0 の駆動基板ユニット 1 7 0 0 の演出駆動基板 1 7 2 0 等が搭載されており、遊技の進行に関するメイン側基板である図 1 1 3 及び図 1 1 4 の主制御ユニット 1 3 0 0 の透明な主制御基板ボックス 1 3 2 0 に取り付けられる（收容される）主制御基板 1 3 1 0、図 1 0 7 の機能表示ユニット 1 4 0 0 の機能表示基板、図 1 1 3 の磁気センサ 1 1 1 1 における無色透明な樹脂により成型される箱体 1 1 1 1 a に收容される磁気センサ基板 1 1 1 1 b 等と、遊技中に行われる演出に関するサブ側基板である図 1 1 0 の周辺制御ユニット 1 5 0 0 の周辺制御基板 1 5 1 0 と、を備えている。メイン側基板とサブ側基板は、夫々複数設けられている。例えば、メイン側基板には、図 1 0 7 の機能表示ユニット 1 4 0 0 の機能表示基板、図 1 1 3 の磁気センサ 1 1 1 1 における無色透明な樹脂により成型される箱体 1 1 1 1 a に收容される磁気センサ基板 1 1 1 1 b、図 1 1 3 及び図 1 1 4 の主制御ユニット 1 3 0 0 の透明な主制御基板ボックス 1 3 2 0 に取り付けられる（收容される）主制御基板 1 3 1 0 等が設けられ、サブ側基板には、図 1 1 0 の周辺制御ユニット 1 5 0 0 の周辺制御基板 1 5 1 0、図 1 1 0 の駆動基板ユニット 1 7 0 0 の演出駆動基板 1 7 2 0 等が設けられている。サブ側基板である図 1 1 0 の周辺制御ユニット 1 5 0 0 の周辺制御基板 1 5 1 0、図 1 1 0 の駆動基板ユニット 1 7 0 0 の演出駆動基板 1 7 2 0 等は、実装された部品を特定可能な表示部が設けられた基板のみで構成されている。これに対して、メイン側基板である図 1 0 7 の機能表示ユニット 1 4 0 0 の機能表示基板、図 1 1 3 の磁気センサ 1 1 1 1 における無色透明な樹脂により成型される箱体 1 1 1 1 a に收容される磁気センサ基板 1 1 1 1 b、図 1 1 3 及び図 1 1 4 の主制御ユニット 1 3 0 0 の透明な主制御基板ボックス 1 3 2 0 に取り付けられる（收容される）主制御基板 1 3 1 0 のうち、図 1 0 7 の機能表示ユニット 1 4 0 0 の機能表示基板、図 1 1 3 の磁気センサ 1 1 1 1 における無色透明な樹脂により成型される箱体 1 1 1 1 a に收容される磁気センサ基板 1 1 1 1 b は、実装された部品を特定可能な表示部を有することなく、サブ側基板である図 1 1 0 の周辺制御ユニット 1 5 0 0 の周辺制御基板 1 5 1 0、図 1 1 0 の駆動基板ユニット 1 7 0 0 の演出駆動基板 1 7 2 0 等に比べて電子回路の内容を外部から推定し難くした特定のメイン側基板として構成されている。つまり、メイン側基板は、実装された部品を特定可能な表示部を有することなく、サブ側基板に比べて電子回路の内容を外部から推定し難くした特定のメイン側基板を有して構成されている。

## 【 2 7 3 0 】

このように、遊技の進行に関するメイン側基板である、図 1 0 7 の機能表示ユニット 1 4 0 0 の機能表示基板、図 1 1 3 の磁気センサ 1 1 1 1 における無色透明な樹脂により成型される箱体 1 1 1 1 a に收容される磁気センサ基板 1 1 1 1 b、図 1 1 3 及び図 1 1 4 の主制御ユニット 1 3 0 0 の透明な主制御基板ボックス 1 3 2 0 に取り付けられる（收容される）主制御基板 1 3 1 0 のうち、図 1 0 7 の機能表示ユニット 1 4 0 0 の機能表示基板、図 1 1 3 の磁気センサ 1 1 1 1 における無色透明な樹脂により成型される箱体 1 1 1 1 a に收容される磁気センサ基板 1 1 1 1 b は、実装された部品を特定可能な表示部を有することなく、遊技中に行われる演出に関するサブ側基板である図 1 1 0 の周辺制御ユニット 1 5 0 0 の周辺制御基板 1 5 1 0、図 1 1 0 の駆動基板ユニット 1 7 0 0 の演出駆動基板 1 7 2 0 等に比べて電子回路の内容を外部から推定し難くした特定のメイン側基板として構成されている。これにより、メイン側基板のうち電子回路の内容を外部から推定されることを防止することができる特定のメイン側基板として、図 1 0 7 の機能表示ユニット 1 4 0 0 の機能表示基板、図 1 1 3 の磁気センサ 1 1 1 1 における無色透明な樹脂により成型される箱体 1 1 1 1 a に收容される磁気センサ基板 1 1 1 1 b の構成を採用するこ

10

20

30

40

50

とにより不正対策を講じることができる。

#### 【2731】

##### [主制御基板の各種制御処理]

次に、パチンコ機1の遊技の進行に応じて、図137に示した主制御基板1310が行う各種制御処理について、図274～図279を参照して説明する。図274は主制御側電源投入時処理の一例を示すフローチャートであり、図275は図274の主制御側電源投入時処理のつづきを示すフローチャートであり、図276は主制御側タイマ割り込み処理の一例を示すフローチャートであり、図277は設定変更処理の一例を示すフローチャートであり、図278はエラー表示処理の一例を示すフローチャートであり、図279は設定値確認表示処理の一例を示すフローチャートである。まず、遊技制御に用いられる各種乱数について説明し、続いて初期値更新型のカウンタの動き、主制御側電源投入時処理、主制御側タイマ割り込み処理、設定変更処理、エラー表示処理、設定値確認表示処理について説明する。

10

#### 【2732】

##### [各種乱数]

遊技制御に用いられる各種乱数として、大当り遊技状態や小当り遊技状態を発生させるか否かの決定に用いるための特別乱数と、この特別乱数の初期値の決定に用いるための当り判定用初期値決定乱数と、大当り遊技状態を発生させないときにリーチ(リーチはずれ)を発生させるか否かの決定に用いるためのリーチ判定用乱数と、機能表示ユニット1400の第一特別図柄表示器及び第二特別図柄表示器で変動表示される特別図柄の変動表示パターンの決定に用いるための変動表示パターン用乱数と、大当り遊技状態を発生させるときに機能表示ユニット1400の第一特別図柄表示器及び第二特別図柄表示器で導出表示される大当り図柄や小当り図柄の決定(当り種別の決定)に用いるための図柄乱数と、この図柄乱数の初期値の決定に用いるための大当り図柄用初期値決定用乱数等が用意されている。またこれらの乱数に加えて、第二始動口2004の遊技球の受け入れが可能とする可動片を開閉動作させるか否かの決定に用いるための普通図柄当り判定用乱数と、この普通図柄当り判定用乱数の初期値の決定に用いるための普通図柄当り判定用初期値決定乱数と、機能表示ユニット1400の普通図柄表示器で変動表示される普通図柄の変動表示パターンの決定に用いるための普通図柄変動表示パターン用乱数等が用意されている。

20

#### 【2733】

このような遊技制御に用いられる各種乱数のうち、特別乱数はハードウェアにより更新されるのに対して、他の各種乱数はソフトウェアにより更新されるようになっている。

30

#### 【2734】

例えば、特別乱数は、主制御MPUに内蔵される主制御内蔵ハード乱数回路によりハードウェアにより直接更新されるようになっている。この主制御内蔵ハード乱数回路は、主制御MPUがリセットされると、まず、予め定めた数値範囲内における一の値を初期値として、主制御MPUに入力されるクロック信号に基づいて高速に予め定めた数値範囲内における他の値を次々に抽出し、予め定めた数値範囲内におけるすべての値を抽出し終わると、再び、予め定めた数値範囲内における一の値を抽出して、主制御MPUに入力されるクロック信号に基づいて高速に予め定めた数値範囲内における他の値を次々に抽出する。このような高速な抽選を主制御内蔵ハード乱数回路が繰り返し行い、主制御MPUは、主制御内蔵ハード乱数回路から値を取得する時点における主制御内蔵ハード乱数回路が抽出した値を特別乱数としてセットするようになっている。

40

#### 【2735】

これに対して、普通図柄当り判定用乱数を更新するカウンタは、最小値から最大値までに亘る予め定めた固定数値範囲内において更新され、この最小値から最大値までに亘る範囲を、後述する主制御側タイマ割り込み処理が行われるごとに値1ずつ加算されることでカウントアップする。このカウンタは、普通図柄当り判定用初期値決定乱数から最大値に向かってカウントアップし、続いて最小値から普通図柄当り判定用初期値決定乱数に向かってカウントアップする。普通図柄当り判定用乱数の最小値から最大値までに亘る範囲を

50

カウンタがカウントアップし終わると、普通図柄当り判定用初期値決定乱数は更新される。このようなカウンタの更新方法を「初期値更新型のカウンタ」という。普通図柄当り判定用初期値決定乱数は、普通図柄当り判定用乱数を更新するカウンタの固定数値範囲から一の値を抽選する初期値抽選処理を実行して得ることができるようになっている。

#### 【 2736 】

なお、本実施形態では、主制御基板 1310 の RAM クリアスイッチが電源投入時に操作された場合や、後述する、主制御側電源投入時処理において主制御 MPU の主制御内蔵 RAM に記憶されている各種情報を数値とみなしてその合計を算出して得たチェックサムの値（サム値）が主制御側電源断時処理（電源断時）において記憶されているチェックサムの値（サム値）と一致していない場合など、主制御内蔵 RAM の全領域のうち特定領域を除いてをクリアする場合には、普通図柄当り判定用初期値決定乱数は、主制御 MPU がその内蔵する不揮発性の RAM から ID コードを取り出し、この取り出した ID コードに基づいて普通図柄当り判定用乱数を更新するカウンタの固定数値範囲から常に同一の固定値を導出する初期値導出処理を実行し、この導出した固定値がセットされる仕組みとなっている。つまり、普通図柄当り判定用初期値決定乱数は、初期値導出処理の実行により ID コードに基づいて導出された同一の固定値が常に上書き更新されるようになっている。このように、普通図柄当り判定用初期値決定乱数にセットされる値は、ID コードを利用して導出されており、主制御 MPU を製造したメーカーによって主制御 MPU に内蔵する不揮発性の RAM に ID コードを記憶させると ID コードが外部装置を用いても書き換えられないという第 1 のセキュリティー対策と、主制御内蔵 RAM の全領域のうち特定領域を除いてをクリアする場合に初期値導出処理を実行することによって ID コードに基づいて同一の固定値を導出するという第 2 のセキュリティー対策と、による 2 段階のセキュリティー対策が講じられることによって解析されるのを防止している。

#### 【 2737 】

ここで、主制御 MPU に内蔵する不揮発性の RAM から ID コードを取り出し、この取り出した ID コードを普通図柄当り判定用初期値決定乱数として用いる利点について説明する。例えば、賞球として払い出される遊技球を不正に獲得しようとする者が何らかの方法で遊技盤 5 を入手して分解し、主制御 MPU に内蔵する不揮発性の RAM に予め記憶されている ID コードを不正に取得し、普通図柄当り判定用乱数を更新するカウンタの値と普通図柄当り判定値とが一致するタイミングを把握することができたとしても、その ID コードが個体を識別するためのユニークな符号が付されたものであるため、他の遊技盤 5 ' に備える主制御 MPU ' に内蔵する不揮発性の RAM に予め記憶されている ID コードとまったく異なるものとなる。つまり他の遊技盤 5 ' においては、普通図柄当り判定用乱数を更新するカウンタの値と普通図柄当り判定値とが一致するタイミングも、入手した遊技盤 5 のものとまったく異なる。換言すると、入手した遊技盤 5 を分解して解析して得た ID コードは、他の遊技盤 5 '、つまり他のパチンコ機 1 ' において、まったく役に立たないものであるため、分解して解析した得た所定間隔ごとに瞬停を発生させ、その所定間隔ごとに、ゲート部 2003 に遊技球を通過させたとしても、可動片を開閉動作させて第二始動口 2004 へ遊技球が受入可能となる遊技状態を発生させることができない。

#### 【 2738 】

##### [ 主制御側電源投入時処理 ]

まず、パチンコ機 1 に電源が投入されると、デフォルトとして予め定めたアドレスにスタックポインタが設定されるように主制御 MPU が回路構成されている。このスタックポインタは、例えば、使用中の記憶素子（レジスタ）の内容を一時記憶するためにスタックに積んだアドレスを示したり、サブルーチンを終了して本ルーチンに復帰するときの本ルーチンの復帰アドレスを一時記憶するためにスタックに積んだアドレスを示したりするのであり、スタックが積まれるごとにスタックポインタが進む。

#### 【 2739 】

主制御 MPU による制御の下、図 274 及び図 275 に示すように、主制御側電源投入時処理を行う。この主制御側電源投入時処理が開始されると、主制御 MPU は、RAM ア

クセス許可の設定を行う（ステップS10）。このRAMアクセス許可の設定により主制御内蔵RAMに対する更新を行うことができる。

【2740】

ステップS10に続いて、主制御MPUは、停電クリア処理を行う（ステップS12）。この停電クリア処理では、ウェイトタイマ処理を行い、停電監視回路からの停電予告信号が入力されているか否かを判定する。電源投入時から所定電圧となるまでの間では電圧がすぐに上がらない。一方、停電又は瞬停（電力の供給が一時停止する現象）となるときには電圧が下がり、停電予告電圧より小さくなると、停電監視回路から停電予告として停電予告信号が入力される。電源投入時から所定電圧に上がるまでの間では同様に電圧が停電予告電圧より小さくなると、停電監視回路から停電予告信号が入力される。そこで、ウェイトタイマ処理では、電源投入後、電圧が停電予告電圧より大きくなって安定するまで待つための処理であり、本実施形態では、待ち時間（ウェイトタイマ）として200ミリ秒（ms）が設定されている。

10

【2741】

ステップS12に続いて、主制御MPUは、RAMクリアスイッチが操作されているか否かを判定する（ステップS14）。この判定では、主制御MPUは、RAMクリアスイッチからの操作信号（RAMクリア信号）の論理がHIであるときにはRAMクリアを行うと判断してRAMクリアスイッチが操作されていないと判定する一方、RAMクリアスイッチからの操作信号（RAMクリア信号）の論理がLOWであるときにはRAMクリアを行うと判断してRAMクリアスイッチが操作されていると判定する。なお、本ルーチンである主制御側電源投入時処理が開始されてからステップS14の判定までに亘る期間内において、極めて短時間であるため、実際には、RAMクリアスイッチの押圧操作部を押圧操作する者は、RAMクリアスイッチの押圧操作部を押圧操作しながらパチンコ機1の電源投入を行うこととなる。

20

【2742】

ステップS14の判定において、主制御MPUは、RAMクリアスイッチが操作されていると判定したときには、RAMクリア報知フラグRCL-FLGに値1をセットする（ステップS16A）。一方、ステップS14の判定において、主制御MPUは、RAMクリアスイッチが操作されていないと判定したときには、RAMクリア報知フラグRCL-FLGに値0をセットする（ステップS16B）。つまり、主制御MPUは、電源投入時から所定時間に亘って、主制御MPUに内蔵されたRAM（つまり、主制御内蔵RAM）の初期化を行うRAMクリア処理を実行可能な状態とする。上述したRAMクリア報知フラグRCL-FLGは、主制御MPUの主制御内蔵RAMに記憶されている、確率変動、未払い出し賞球等の遊技に関する遊技情報、及びその他の情報（例えば、メイン賞球数情報出力判定用カウンタの値を示す情報等）を含む各種情報を消去するか否かを示すフラグであり、各種情報を消去するとき値1、各種情報を消去しないとき値0にそれぞれ設定される。なお、ステップS16A及びステップS16BでセットされたRAMクリア報知フラグRCL-FLGの値は、主制御MPUの汎用記憶素子（汎用レジスタ）に記憶される。

30

【2743】

ステップS16A又はステップS16Bに続いて、本体枠4の開放及び設定キーのON操作があるか否かを判定する（ステップS18）。この判定では、主制御MPUは、外枠2に対する本体枠4の開放を検出するための本体枠開放スイッチ4bからの検出信号と、設定キースイッチ1311aの設定キーシリンダの差し込み口に設定キーが差し込まれ、設定キーシリンダが初期位置（つまり、設定キースイッチ1311aをOFFする設定キーシリンダの回転位置）から時計方向へ向かって60度回動操作されて第1のON操作されることで設定キースイッチ1311aが設定キーONされ、設定キースイッチ1311aからの設定キーONの信号と、に基づいて行う。主制御MPUは、本体枠開放スイッチ4bからの検出信号により外枠2に対して本体枠4が開放されていると判定し、かつ、設定キーONの信号により設定キースイッチ1311aが設定キーONされていると判定し

40

50



たことによって、予め定めた設定値変更許可条件が成立していると判定する一方、本体枠開放スイッチ4bからの検出信号により外枠2に対して本体枠4が開放されていないと判定し、及び/又は、設定キーONの信号により設定キースイッチ1311aが設定キーONされていないと判定したことによって、予め定めた設定値変更許可条件が成立していないと判定する。

**【2744】**

ステップS18の判定において、主制御MPUは、予め定めた設定値変更許可条件が成立していると判定したときには、設定変更許可フラグCS-FLGに値1をセットする(ステップS20A)。一方、ステップS18の判定において、主制御MPUは、予め定めた設定値変更許可条件が成立していないと判定したときには、設定変更許可フラグCS-FLGに値0をセットする(ステップS20B)。設定変更許可フラグCS-FLGは、主制御MPUの主制御内蔵RAMの所定領域(後述する、特定領域における設定値専用領域)に格納されている現状の設定値(設定キースイッチ1311aの設定キーシリングが第1のON操作された時点における設定値1~設定値6のうち設定されている値)の設定変更を行うことを許可するか否かを示すフラグであり、設定値の設定変更を行うことを許可するとき値1、設定値の設定変更を行うことを許可しないとき値0にそれぞれ設定される。なお、ステップS20A及びステップS20Bでセットされた設定変更許可フラグCS-FLGの値は、主制御MPUの汎用記憶素子(汎用レジスタ)に記憶される。

10

**【2745】**

ステップS20A又はステップS20Bに続いて、主制御MPUは、ウェイト時間待機処理を行う(ステップS22)。このウェイト時間待機処理では、周辺制御基板1510の描画制御を行うシステムが起動する(ブートする)まで待っている。本実施形態では、ブートするまでの待機時間(ブートタイマ)として2.5秒(s)が設定されている。周辺制御基板1510は、主制御MPUがウェイト時間待機処理を完了する時点において、主制御基板1310(主制御MPU)からの各種コマンドを受信することができる状態となっている。なお、主制御MPUがウェイト時間待機処理を完了する時点において、払出制御基板633が周辺制御基板1510と比べて短時間でブート完了するため、払出制御基板633は、主制御基板1310(主制御MPU)からの各種コマンドを受信することができる状態となっている。

20

**【2746】**

ステップS22に続いて、主制御MPUは、停電予告信号が入力されているか否かを判定する(ステップS24)。上述したように、パチンコ機1の電源を遮断したり、停電又は瞬停したりするときには、電圧が停電予告電圧以下となると、停電予告として停電予告信号が停電監視回路から入力される。ステップS24の判定は、この停電予告信号に基づいて行う。ステップS24の判定において、主制御MPUは、停電予告信号の入力があると判定したときには、ステップS24の判定に再び戻り、停電予告信号の入力があり続ける限り、ステップS24の判定を繰り返し行う。なお、ステップS24の判定がステップS22のウェイト時間待機処理に続いて行われる点についての詳細な説明を後述する。

30

**【2747】**

ステップS24の判定において、主制御MPUは、停電予告信号の入力がないと判定したときには、設定変更許可フラグCS-FLGが値0であるか否かを判定する(ステップS25)。設定変更許可フラグCS-FLGは、設定値の設定変更を行うことを許可するとき値1、設定値の設定変更を行うことを許可しないとき値0にそれぞれ設定される。

40

**【2748】**

ステップS25の判定において、主制御MPUは、設定変更許可フラグCS-FLGが値0とき、つまり設定値の設定変更を行うことを許可しないときには、RAMクリア報知フラグRCL-FLGが値0である否かを判定する(ステップS26)。RAMクリア報知フラグRCL-FLGは、上述したように、各種情報を消去するとき値1、各種情報を消去しないとき値0にそれぞれ設定される。ステップS26の判定において、主制御MPUは、RAMクリア報知フラグRCL-FLGが値0であるとき、つまり各種情報を消去

50

しないと判定したときには、チェックサム の算出を行う（ステップ S 2 8）。このチェックサムは、主制御内蔵 R A M に記憶されている各種情報を数値とみなしてその合計を算出するものである。

#### 【 2 7 4 9 】

ステップ S 2 8 に続いて、主制御 M P U は、算出したチェックサム の値（サム値）が後述する主制御側電源断時処理（電源断時）において記憶されているチェックサム の値（サム値）と一致しているか否かを判定する（ステップ S 3 0）。ステップ S 3 0 において、主制御 M P U は、一致していると判定したときには、バックアップフラグ B K - F L G が値 1 であるか否かを判定する（ステップ S 3 2）。このバックアップフラグ B K - F L G は、各種情報、チェックサム の値（サム値）及びバックアップフラグ B K - F L G の値等の遊技バックアップ情報を後述する主制御側電源断時処理において主制御内蔵 R A M に記憶保持したか否かを示すフラグであり、主制御側電源断時処理を正常に終了したとき値 1、主制御側電源断時処理を正常に終了していないとき値 0 にそれぞれ設定される。なお、主制御基板 1 3 1 0 の製造ラインの検査工程において、検査のために製造してから最初に主制御基板 1 3 1 0 が電源投入される際における、ステップ S 2 8 のチェックサム の算出と、ステップ S 3 0 の判定と、についての詳細な説明を後述する。

10

#### 【 2 7 5 0 】

ステップ S 3 0 の判定において、主制御 M P U は、チェックサム の値（サム値）が一致していないと判定したときには、又はステップ S 3 2 の判定において、主制御 M P U は、バックアップフラグ B K - F L G が値 1 でない（値 0 である）とき、つまり主制御側電源断時処理を正常に終了していないと判定したときには、エラー表示処理を行い（ステップ S 3 3）、無限ループに入る。この無限ループにより、エラー表示処理が終了した状態を維持することとなり、遊技を進行することが全くできない状態となり、パチンコ機 1 の電源を遮断して、再び電源を投入することとなる。このエラー表示処理では、その詳細な説明を後述するが、主制御内蔵 R A M の内容に異常があると判定した場合、又は、電源遮断時に主制御側電源断時処理が正常に終了していないと判定した場合には、主制御内蔵 R A M に格納されている内容に異常がある（又は信用することができないものである）として、その旨を伝えるエラー表示を行う。本実施形態では、主制御 M P U がエラー表示として英字 E を設定表示器 1 3 1 0 g に表示するようになっている。

20

#### 【 2 7 5 1 】

なお、パチンコ機 1 の電源遮断を行い、外枠 2 に対して本体枠 4 が開放し、かつ、設定キーシリンダが初期位置（つまり、設定キースイッチ 1 3 1 1 a を O F F する設定キーシリンダの回転位置）から時計方向へ向かって 6 0 度回動操作して第 1 の O N 操作したのちに、パチンコ機 1 の電源投入を行うことにより、再び本ルーチンである主制御側電源投入時処理が開始される。主制御 M P U は、上述したステップ S 1 8 の判定において、本体枠開放スイッチ 4 b からの検出信号により外枠 2 に対して本体枠 4 が開放されていると判定し、かつ、設定キー O N の信号により設定キースイッチ 1 3 1 1 a が設定キー O N されていると判定したことによって、予め定めた設定値変更許可条件が成立していると判定して、上述したステップ S 2 0 A において、設定変更許可フラグ C S - F L G に値 1 をセットするため、上述したステップ S 2 5 の判定において、設定変更許可フラグ C S - F L G が値 1 であるとして、つまり設定値の設定変更を行うことを許可すると判定して、後述するステップ S 3 7 の設定変更処理に続いて、後述するステップ S 3 8 の処理において、主制御内蔵 R A M の全領域のうち特定領域を除いてクリアすることにより R A M エラーを解除して遊技を進行することができるようになっている（以下、「第 1 の R A M エラー解除方法」と記載する）。

30

40

#### 【 2 7 5 2 】

この第 1 の R A M エラー解除方法とは別の方法として、パチンコ機 1 の電源遮断を行い、R A M クリアスイッチの押圧操作部を押圧操作しながらパチンコ機 1 の電源投入を行うことにより、再び本ルーチンである主制御側電源投入時処理が開始される。主制御 M P U は、上述したステップ S 1 4 の判定において、R A M クリアスイッチが操作されていると

50

判定して、上述したステップS 1 6 Aにおいて、RAMクリア報知フラグRCL - FLGに値1をセットするため、上述したステップS 2 6の判定において、RAMクリア報知フラグRCL - FLGが値1であるとして、つまり各種情報を消去すると判定して、後述するステップS 3 8の処理において、主制御内蔵RAMの全領域のうち特定領域を除いてクリアすることによりRAMエラーを解除して遊技を進行することができるようになっている（以下、「第2のRAMエラー解除方法」と記載する）。

#### 【2753】

このように、本実施形態では、ステップS 3 0の判定において、主制御MPUは、チェックサムの値（サム値）が一致していないと判定したときには、又はステップS 3 2の判定において、主制御MPUは、バックアップフラグBK - FLGが値1でない（値0である）とき、つまり主制御側電源断時処理を正常に終了していないと判定したときには、ステップS 3 3のエラー表示を行って、主制御内蔵RAMに格納されている内容に異常がある（又は信用することができないものである）の旨を伝える場合には、第1のRAMエラー解除方法と第2のRAMエラー解除方法との2つの解除方法により行うことができるようになっている。これにより、設定値の設定変更を全く行う必要がない場合には、RAMクリアスイッチによる第2のRAMエラー解除方法を行うことによりRAMエラーを解除することができるようになっている。

#### 【2754】

一方、ステップS 3 2の判定において、主制御MPUは、バックアップフラグBK - FLGが値1であるとき、つまり主制御側電源断時処理を正常に終了したと判定したときには、復電時として主制御内蔵RAMの作業領域を設定する（ステップS 3 4）。この設定は、主制御MPUに内蔵されたROM（つまり、主制御内蔵ROM）から復電時情報を読み出し、この復電時情報を主制御内蔵RAMの作業領域にセットする。これにより、遊技バックアップ情報から各種情報を読み出してこの各種情報に応じた各種コマンドを主制御内蔵RAMの所定記憶領域に記憶する。また、主制御MPUは、主制御内蔵RAMの特定領域における設定値専用領域に格納されている設定値に基づいて遊技を進行することとなる。なお、「復電」とは、電源を遮断した状態から電源を投入した状態のほか、停電又は瞬停からその後の電力の復旧した状態、不正手段（例えば、不正行為者が腕の裾に隠した高周波出力装置）からの高周波が主制御基板1310に照射されて主制御MPU自体がリセットし、その後に復帰した状態も含める。

#### 【2755】

ステップS 3 4に続いて、主制御MPUは、バックアップフラグBK - FLGに値0をセットする（ステップS 3 6）。これにより、これ以後の各種処理が行われることにより各種情報、チェックサムの値（サム値）等が変更されるため、後述する主制御側電源断時処理を正常に終了してバックアップフラグBK - FLGに値1がセットされないと、後述するように、主制御内蔵RAMの全領域のうち特定領域を除いてがクリアされることとなる。

#### 【2756】

一方、ステップS 2 5の判定において、主制御MPUは、設定変更許可フラグCS - FLGが値0でない（値1である）とき、つまり設定値の設定変更を行うことを許可するときには、設定変更処理を行う（ステップS 3 7）。この設定変更処理では、その詳細な説明を後述するが、設定変更基板1311の設定切替ボタンからの検出信号に基づいて、設定変更基板1311の設定切替ボタンの押圧操作部が押圧操作されるごとに、設定値を変更して設定表示器1310gに表示し、設定キースイッチ1311aの設定キーシリングが第1のON操作から第2のON操作されたことで設定キースイッチ1311aからの決定キーONの信号に基づいて、変更した設定値を決定し、主制御MPUに内蔵されているRAMの所定領域に格納する。

#### 【2757】

ステップS 3 7の処理、又はステップS 2 6の判定において、主制御MPUは、RAMクリア報知フラグRCL - FLGが値0でない（値1である）とき、つまり各種情報を消

10

20

30

40

50

去すると判定したときには、主制御内蔵RAMの全領域のうち特定領域を除いてクリアする（ステップS38）。ここでは、主制御MPUは、値0を主制御内蔵RAMの所定領域（主制御内蔵RAMの全領域のうち特定領域を除く領域。）に書き込むことよって行う。本実施形態では、RAMクリア報知フラグRCL-FLGが値0でない（値1である）とき、つまり各種情報を消去すると判定したときに加えて、設定変更処理を終了すると、必ず、主制御内蔵RAMの全領域のうち特定領域を除いて（主制御内蔵RAMの所定領域（主制御内蔵RAMの全領域のうち特定領域を除く領域。）を）クリアするようになっている。ここで、「特定領域」とは、設定値が格納される設定値専用領域と、遊技盤5に区画形成される遊技領域5aに設けられるアウト口2010、第一サブアウト口2011及び第二サブアウト口2012により回収された遊技球の球数の計数結果（総数）が格納されるアウト球計数専用領域と、から構成されている。設定値専用領域は、後述する設定変更処理において設定変更される設定値が格納され、アウト球計数専用領域は、後述する球数計数処理において計数されるアウト口2010、第一サブアウト口2011及び第二サブアウト口2012により回収された遊技球の球数の計数結果（総数）が格納される。

10

#### 【2758】

なお、主制御MPUは、初期値として主制御内蔵ROMから所定値を読み出して、セットしてもよい。また、主制御MPUは、RAMクリアスイッチからの操作信号（RAMクリア信号）の論理がRAMクリアを指示するもので各種情報を消去するとき、サム値が一致していないとき、又は主制御側電源断時処理を正常に終了していないときには、主制御MPUの不揮発性のRAMに予め記憶された固有のIDコードを取り出し、この取り出したIDコードに基づいて普通図柄当り判定用乱数を更新するカウンタの固定数値範囲から常に同一の固定値を導出する初期値導出処理を行い、この固定値を、上述した普通図柄当り判定用乱数の初期値の決定に用いるための普通図柄当り判定用初期値決定乱数にセットする。

20

#### 【2759】

ステップS38に続いて、主制御MPUは、初期設定として主制御内蔵RAMの作業領域を設定する（ステップS40）。この設定は、主制御内蔵ROMから初期情報を読み出してこの初期情報を主制御内蔵RAMの作業領域にセットされることにより実施される。これにより、遊技バックアップ情報が初期化され、例えばメイン賞球数情報出力判定用カウンタの値は、初期値である値0に設定（セット）される。また、主制御MPUは、主制御内蔵RAMの特定領域における設定値専用領域に格納されている設定値に基づいて遊技を進行することとなる。

30

#### 【2760】

ステップS36又はステップS40に続いて、主制御MPUは、主制御内蔵WDTの初期値設定及び起動設定を行う（ステップS41）。ここでは、主制御MPUの動作（システム）が正常動作しているか否かを監視する主制御内蔵WDTに初期値を設定するために主制御MPUに内蔵されるウォッチドックタイマコントロールレジスタ（以下、「WDTコントロールレジスタ」と記載する。）にタイマ設定値を設定して主制御内蔵WDTを起動させて主制御MPUをリセットするまでの計時を開始する。主制御内蔵WDTが起動すると、主制御内蔵WDTによる計時が開始され、この計時された時間がタイマ設定値で設定された時間に達するまでに、主制御MPUに内蔵されるウォッチドックタイマクリアレジスタ（以下、「WDTクリアレジスタ」と記載する。）にタイマクリア設定値をセットしないと、主制御内蔵WDTにより主制御MPUが強制的にリセットされるようになっている。これに対して、主制御内蔵WDTが起動して計時が開始されると、この計時された時間がタイマ設定値で設定された時間に達するまでにWDTクリアレジスタにタイマクリア設定値をセットすると、主制御内蔵WDTによる計時がクリアされて、再び計時が開始されるようになっている。このように、主制御内蔵WDTによる計時をタイマ設定値で設定された時間に達するまでにクリアして再び計時を開始するという処理を繰り返し行うことにより主制御MPUの動作（システム）が正常動作しているか否かを監視することができる。

40

50

## 【 2 7 6 1 】

ステップ S 4 1 に続いて、主制御 M P U は、割り込み初期設定を行う（ステップ S 4 2）。この設定は、後述する主制御側タイマ割り込み処理が行われるときの割り込み周期を設定するものである。本実施形態では、4 ミリ秒（m s）に設定されている。

## 【 2 7 6 2 】

ステップ S 4 2 に続いて、主制御 M P U は、シリアル通信初期設定を行う（ステップ S 4 4）。ここでは、主制御 M P U に内蔵される各種シリアル入出力ポート（例えば、払出制御基板 6 3 3 に対するシリアル入出力ポート（受信チャンネル及び送信チャンネル）、周辺制御基板 1 5 1 0 に対するシリアル入出力ポート（受信チャンネル及び送信チャンネル）に対応する、送信シリアルポートプリスケラに通信速度の設定やパリティ有無の設定等を行うとともに、送信シリアルポートコントロールレジスタに送信回路の初期化の設定や送信許可の設定等を行う。

10

## 【 2 7 6 3 】

ステップ S 4 4 に続いて、主制御 M P U は、試験信号出力ポート初期化設定を行う（ステップ S 4 6）。ここでは、遊技機の試験機能において、各種検査情報を出力するための図示しない試験信号出力ポートを、電源投入時に初期化設定（O F F データ出力に設定）等を行う。

## 【 2 7 6 4 】

ステップ S 4 6 に続いて、主制御 M P U は、主制御内蔵ハード乱数回路の起動設定を行う（ステップ S 4 8）。ここでは、遊技に関する各種乱数のうち、大当り遊技状態を発生させるか否かの決定に用いるための特別乱数を、ハードウェアにより更新するために主制御 M P U に内蔵されるハード乱数コントロールレジスタに乱数をラッチして取得するという設定等を行うとともに、ハード乱数設定レジスタに主制御内蔵ハード乱数回路の起動等を設定する。これらの設定により主制御内蔵ハード乱数回路が起動すると、主制御 M P U に入力されるクロック信号に基づいて高速に予め定めた数値範囲内における他の値を重複することなく次々に抽出し、予め定めた数値範囲内におけるすべての値を抽出し終わると、再び、予め定めた数値範囲内における一の値を抽出して、主制御 M P U に入力されるクロック信号に基づいて高速に予め定めた数値範囲内における他の値を重複することなく次々に抽出する。なお、主制御 M P U は、主制御内蔵ハード乱数回路から乱数（乱数値）を取得するときには、主制御内蔵ハード乱数回路にラッチ信号を出力し、このラッチ信号が

20

30

## 【 2 7 6 5 】

ステップ S 4 8 に続いて、主制御 M P U は、電源投入時に送信するコマンドの予約設定を行う（ステップ S 5 0）。ここでは、ステップ S 3 4 の主制御内蔵 R A M の作業領域の設定において主制御内蔵 R A M の作業領域にセットされた復電時情報に基づいて、電源投入（復電）した旨を伝えるために、電源投入に区分される電源投入時状態コマンド、電源投入時主制御復帰先コマンド、そして電源投入時メイン賞球数情報出力判定用カウンタ通知コマンドを作成して送信情報として主制御内蔵 R A M の送信情報記憶領域に記憶する。主制御内蔵 R A M の送信情報記憶領域には、ステップ S 3 4 の主制御内蔵 R A M の作業領域の設定において、遊技バックアップ情報から各種情報を読み出してこの各種情報に応じた各種コマンドが記憶されている場合もある。このような場合には、まず各種情報のうち遊技情報に応じた各種コマンドの送信完了後に、続いて電源投入時状態コマンド、電源投入時主制御復帰先コマンド、そして電源投入時メイン賞球数情報出力判定用カウンタ通知コマンドが送信されることとなる。これらのコマンドは、後述する主制御側タイマ割り込み処理において送信されるようになっている。なお、ステップ S 5 0 において電源投入時に送信するコマンドの予約設定が行われる点についての詳細な説明を後述する。

40

## 【 2 7 6 6 】

ステップ S 5 0 に続いて、主制御 M P U は、割り込み許可設定を行う（ステップ S 5 2

50

)。この設定によりステップS 4 2で設定した割り込み周期、つまり4 m sごとに後述する主制御側タイマ割り込み処理が繰り返し行われる。

【2767】

ステップS 5 2に続いて、主制御MPUは、停電予告信号が入力されているか否かを判定する(ステップS 5 4)。パチンコ機1の電源を遮断したり、停電又は瞬停したりするときには、上述したように、電圧が停電予告電圧以下となると、停電予告として停電予告信号が停電監視回路から主制御MPUに入力される。ステップS 5 4の判定は、この停電予告信号に基づいて行う。

【2768】

ステップS 5 4の判定において、主制御MPUは、停電予告信号の入力がないと判定したときには、非当落乱数更新処理を行う(ステップS 5 6)。この非当落乱数更新処理では、上述した、リーチ判定用乱数、変動表示パターン用乱数、大当り図柄用初期値決定用乱数、及び小当り図柄用初期値決定用乱数等を更新する。このように、非当落乱数更新処理では、当落判定(大当り判定)にかかわらない乱数をソフトウェアにより更新する。なお、上述した、普通図柄当り判定用乱数、普通図柄当り判定用初期値決定乱数及び普通図柄変動表示パターン用乱数等もこの非当落乱数更新処理により更新される。

10

【2769】

ステップS 5 6に続いて、再びステップS 5 4に戻り、主制御MPUは、停電予告信号の入力があるか否かを判定し、この停電予告信号の入力がなければ、ステップS 5 6で非当落乱数更新処理を行い、ステップS 5 4～ステップS 5 6を繰り返し行う。なお、この

20

【2770】

一方、ステップS 5 4の判定において、主制御MPUは、停電予告信号の入力があつたと判定したときには、割り込み禁止設定を行う(ステップS 5 8)。この設定により後述する主制御側タイマ割り込み処理が行われなくなり、主制御内蔵RAMへの書き込みを防ぎ、上述した、遊技情報、及びその他の情報を含む各種情報の書き換えを保護している。

【2771】

ステップS 5 8に続いて、主制御MPUは、停電クリア信号を出力開始する(ステップS 6 0)。ここでは、ステップS 1 2の停電クリア処理において停電クリア信号を出力開始した処理と同一の処理を行う。

30

【2772】

ステップS 6 0に続いて、主制御MPUは、例えば、機能表示ユニット1400の各種表示器、始動口ソレノイド2415、第一アタッカソレノイド2418、第二アタッカソレノイド2612、ベースモニタ等に出力している駆動信号を停止する(ステップS 6 2)。

【2773】

ステップS 6 2に続いて、主制御MPUは、チェックサムの算出を行ってこの算出した値を記憶する(ステップS 6 4)。このチェックサムは、上述したチェックサムの値(サム値)及びバックアップフラグBK-FLGの値の記憶領域を除く、主制御内蔵RAMの作業領域の遊技情報を数値とみなしてその合計を算出する。

40

【2774】

ステップS 6 4に続いて、主制御MPUは、バックアップフラグBK-FLGに値1をセットする(ステップS 6 6)。これにより、遊技バックアップ情報の記憶が完了する。

【2775】

ステップS 6 6に続いて、主制御MPUは、RAMアクセス禁止の設定を行う(ステップS 6 8)。このRAMアクセス禁止の設定により主制御内蔵RAMに対するアクセスを行うことができなくなることによって主制御内蔵RAMの内容の更新を防止することができる。

【2776】

ステップS 6 8に続いて、無限ループに入る。この無限ループでは、ステップS 4 1に

50

において起動した主制御内蔵WDTに対して主制御MPUに内蔵されるWDTクリアレジスタにタイマクリア設定値をセットし、主制御内蔵WDTによる計時をクリアして再び計時を開始させることができなくなることによって、主制御内蔵WDTにより主制御MPUが強制的にリセットされることとなる。その後、主制御MPUは、この主制御側電源投入時処理を再び行う。なお、ステップS58～ステップS68の処理及び無限ループを「主制御側電源断時処理」という。

#### 【2777】

主制御MPUは、上述したように、電氣的なノイズの影響を受けると、内蔵リセット回路による強制リセットがかかる。この場合、主制御MPUは、ステップS54の判定を行うことができず、主制御側電源断時処理を行うことができない。このため、主制御MPUは、内蔵リセット回路による強制リセットがかかると、主制御側電源断時処理を実行することなく、リセットがかかり、再び、主制御側電源投入時処理を実行することとなる。つまり、主制御側電源断時処理が実行されないことにより、内蔵リセット回路による強制リセットがかかる直前に基づく主制御側電源断時処理におけるチェックサムの値(サム値)が記憶されていないため、前回電源遮断時において主制御側電源断時処理が実行されて記憶されたチェックサムの値(サム値)と、内蔵リセット回路による強制リセットがかかって再起動するときステップS28で算出したチェックサムの値(サム値)と、が一致するはずがなく、必ず主制御内蔵RAMのチェックサム(サム値)エラーとなって、ステップS38の処理において主制御内蔵RAMの全領域のうち特定領域を除いて完全に消去(クリア)されることとなる。

#### 【2778】

パチンコ機1(主制御MPU)は、停電したとき又は瞬停したときにはリセットがかかり、その後の電力の復旧により、この主制御側電源投入時処理を行う。

#### 【2779】

なお、ステップS30では主制御内蔵RAMに記憶されている遊技バックアップ情報が正常なものであるか否かを検査し、続いてステップS32では主制御側電源断時処理が正常に終了された否かを検査している。このように、主制御内蔵RAMに記憶されている遊技バックアップ情報を2重にチェックすることにより遊技バックアップ情報が不正行為により記憶されたものであるか否かを検査している。

#### 【2780】

また、ステップS25の判定において、設定変更許可フラグCS-FLAGが値0でない(値1である)とき、つまり設定値の設定変更を行うことを許可するときには、ステップS37の設定変更処理を行い、ステップS38の処理において主制御内蔵RAMの全領域のうち特定領域を除いて完全に消去(クリア)し、ステップS26の判定において、RAMクリア報知フラグRCL-FLAGが値0でない(値1である)とき、つまり各種情報を消去すると判定したときには、ステップS38の処理において主制御内蔵RAMの全領域のうち特定領域を除いて完全に消去(クリア)する。このように、復電時に押圧操作部が操作されている場合(正確には、RAMクリアスイッチの押圧操作部を押圧操作しながらパチンコ機1の電源投入を行う場合)、設定値を変更決定することができる設定変更を行う場合(主制御MPUが設定変更処理を行った場合)には、主制御MPUが主制御内蔵RAMの所定領域を必ずクリアする。これは、RAMクリアスイッチの押圧操作部が押圧操作される場合には、例えば、遊技ホールの営業が終了した際に、パチンコ機1が遊技者にとって有利な状態(例えば、確率変動(確変)当りとなっている状態等)である場合には、次の営業開始までに、上述した遊技バックアップ情報を消去(クリア)する必要があるため、遊技ホールの店員等の係員は、RAMクリアスイッチの押圧操作部を押圧操作しながらパチンコ機1の電源投入する必要がある。また、設定値を変更決定する場合には、設定変更処理が行われると、(結果的に現状の設定値が維持される場合であっても、設定変更処理が行われる前の設定値により得た遊技情報等の各種情報を含む遊技バックアップ情報を主制御内蔵RAMから消去(クリア)する必要がある。設定キーは、上述したように、設定値の変更のほかに、設定されている現状の設定値の確認等を行うことができる重要

10

20

30

40

50

なキーであるため、遊技ホールの店長を含め限られた者のみ所持が許可され、2～3人に限定されている。本実施形態では、設定値が変更決定されなくても、つまり限定された特定の者だけが所持する設定キーがなくても、遊技ホールの店員等の係員は、遊技バックアップ情報を消去（クリア）する必要があるときにRAMクリアスイッチの押圧操作部を押圧操作しながらパチンコ機1の電源投入を行うことにより、遊技バックアップ情報を主制御内蔵RAMから消去（クリア）することができるようになっている。

#### 【2781】

ここで、ステップS24の停電予告信号の有無の判定をステップS22のウェイト時間待機処理に続いて行う点について説明する。まず、ステップS24の停電予告信号の有無の判定がない場合における問題点について、つまりステップS22のウェイト時間待機処理の後に、ステップS26のRAMクリアフラグの値の判定を行ってその後の処理をすすめる場合における問題点について説明する。

10

#### 【2782】

主制御MPUの電源端子であるVDD端子には、上述したように、停電又は瞬停が発生して遊技ホールの島設備からの電源が遮断された場合に、電解コンデンサMC2に充電された電荷が停電又は瞬停が発生してから約7ミリ秒（ms）という期間に亘って直流+5Vとして印加されるようになっている。つまり、瞬停や停電により遊技ホールの島設備からの電源が遮断された状態であっても、電解コンデンサMC2というハードウェアに充電された電荷が直流+5Vとして印加されることにより、遊技ホールの島設備からの電源が遮断されてから約7msという時間が経過するまでの期間内に、主制御側電源断時処理を完了することができるようになっている。これは、遊技者が遊技を行っている際に、つまり、主制御側メイン処理又は後述する主制御側タイマ割り込み処理を行っている際に、停電又は瞬停が発生して遊技ホールの島設備からの電源が遮断された場合において、主制御側電源断時処理を確実に完了することができるようになっている。

20

#### 【2783】

ところが、極めて稀な現象として、復電時にステップS22のウェイト時間待機処理において、周辺制御基板1510の描画制御を行うシステムが起動する（ブートする）までの待機時間（ブートタイマ：本実施形態では、2.5秒が設定されている。）を計時開始し、その待機時間に達する直前で、仮に瞬停又は停電が発生すると、主制御MPUの電源端子であるVDD端子に電解コンデンサMC2というハードウェアに充電された電荷が直流+5Vとして印加されるものの、約7msという期間内に、ステップS42で割り込み初期設定が行われ、その後、ステップS52で割り込み許可設定が行われることにより、後述する主制御側タイマ割り込み処理が行われて、主制御内蔵RAMの内容が更新されても、主制御側電源投入時処理における主制御側電源断時処理を完了することができなくなる場合がある。このため、主制御内蔵RAMの内容に基づく、チェックサムを算出した値が記憶されることなく再び復電時に主制御側電源投入時処理を開始することとなる。

30

#### 【2784】

そうすると、今回の復電時において主制御側電源投入時処理を開始して、瞬停や停電が発生することなく、ステップS22のウェイト時間待機処理を完了し、その後、ステップS28で主制御内蔵RAMの内容に基づくチェックサムを算出した値と、瞬停又は停電が発生した直前における主制御内蔵RAMに記憶されている値と、をステップS30で比較判定すると、チェックサムの値が一致するはずがなく、ステップS38で主制御内蔵RAMの全領域のうち特定領域を除いてクリアすることとなる。換言すると、復電時にRAMクリアスイッチが遊技ホールの店員等の係員により操作されてRAMクリアという遊技ホールの店員等の係員による意思表示がなくても、強制的に主制御内蔵RAMに記憶されている上述した遊技バックアップ情報を消去（クリア）することとなるという問題がある。

40

#### 【2785】

そこで、本実施形態では、ステップS22のウェイト時間待機処理の直後に、停電予告信号が入力されているか否かの判定を行う処理をステップS24として設けて、停電予告信号が入力されているときには、ステップS24の判定に再び戻り、停電予告信号の入力

50



があり続ける限り、ステップS 2 4の判定を繰り返し行うようになっている。これにより、遊技の進行を行うことができないようになっている。ステップS 2 2のウェイト時間待機処理を行う前に、ステップS 1 6 A又はステップS 1 6 BにおいてRAMクリア報知フラグRCL - FLGに値が設定されるものの、RAMクリア報知フラグRCL - FLGの値は、上述したように、主制御MPUの汎用記憶素子（汎用レジスタ）に記憶されるため、ステップS 1 0でRAMアクセス許可の設定が行われていても、主制御内蔵RAMの内容（遊技情報）が全く変更されない。

#### 【2786】

このように、ステップS 2 2のウェイト時間待機処理の直後に、停電予告信号が入力されているか否かの判定を行う処理をステップS 2 4として設けて、停電予告信号が入力されているときには（つまり、ステップS 2 2のウェイト時間待機処理で待機した後にパチンコ機1への電源が遮断されるとステップS 2 4の判定により判定されたときには）、ステップS 2 4の判定に再び戻り、停電予告信号の入力があり続ける限り、ステップS 2 4の判定を繰り返し行うことにより、遊技の進行を行うことができず、遊技情報、及びその他の情報（例えば、メイン賞球数情報出力判定用カウンタの値を示す情報等）を含む各種情報が更新されることを防止することができ、チェックサムの算出結果に変動が生ずることがないようにしている。これにより、主制御基板1310の主制御MPUは、再起動した際に、ステップS 2 8のチェックサムの算出結果と、ステップS 6 4のチェックサムの算出記憶した値と、が一致していると判定することとなるため、主制御内蔵RAMに記憶保持される瞬停や停電が発生する直前の遊技情報を初期化することがない。したがって、復電時において、瞬停や停電が発生する直前の遊技情報が初期化されることを防止することができる。

#### 【2787】

また、ステップS 2 2のウェイト時間待機処理の直後に、停電予告信号が入力されているか否かの判定を行う処理をステップS 2 4として設けて、停電予告信号が入力されていないときには（つまり、ステップS 2 2のウェイト時間待機処理で待機した後にパチンコ機1への電源が遮断されないとステップS 2 4の判定により判別されたときには）、主制御基板1310の主制御MPUが遊技の進行を行っている際に、パチンコ機1への電源が遮断されても、主制御MPUの電源端子であるVDD端子に、電解コンデンサMC2による電源の供給により、この遊技の進行による遊技情報、及びその他の情報（例えば、メイン賞球数情報出力判定用カウンタの値を示す情報等）を含む各種情報を記憶するためのバックアップ処理であるステップS 5 8～ステップS 6 8の処理及び無限ループにより構成される主制御側電源断時処理を主制御基板1310の主制御MPUが完了することができるようになっているため、主制御MPUの主制御MPUは、再起動した際に、ステップS 2 8のチェックサムの算出結果と、バックアップ処理においてチェックサムの算出結果（つまり、ステップS 6 4のチェックサムの算出記憶した値）と、が一致していると判定することとなるため、主制御内蔵RAMに記憶保持される瞬停や停電が発生する直前の遊技情報を初期化することがない。つまり、瞬停や停電が発生する直前の遊技情報に復元されて主制御基板1310を起動することができるようになっている。

#### 【2788】

更に、ステップS 2 2のウェイト時間待機処理の直後に、ステップS 2 4で停電予告信号が入力されていると判定したときには主制御内蔵WDTにより主制御MPUが強制的にリセットさせることで主制御内蔵RAMの内容を全く更新することなく再び主制御側電源断時処理を開始することができる一方、ステップS 2 2のウェイト時間待機処理の直後に、ステップS 2 4で停電予告信号が入力されていないと判定したときにはこれまで通りハードウェアによる約7msという「瞬停又は停電時電源確保期間」以内に主制御側電源断時処理を確実に完了することができるようになっている。つまり、本実施形態では、復電時に主制御側電源投入時処理を行っている際に瞬停や停電が発生して遊技ホールの島設備からの電源が遮断された場合であって、主制御MPUの電源端子であるVDD端子に、電解コンデンサMC2に充電された電荷が停電又は瞬停が発生してから約7ミリ秒（ms）

10

20

30

40

50

という期間に亘って直流 + 5 Vとして印加されるようになっていたため、電解コンデンサ MC 2 というハードウェアによる約 7 ms という「瞬停又は電源確保期間」内において主制御側電源断時処理を完了することができない場合においては、ステップ S 2 2 のウェイト時間待機処理の直後におけるステップ S 2 4 で停電予告信号が入力されているか否かの判定を行い、停電予告信号が入力されているときには、ステップ S 2 4 の判定に再び戻り、停電予告信号の入力があり続ける限り、ステップ S 2 4 の判定を繰り返し行うことにより、遊技の進行を行うことができないようになっている。

#### 【 2 7 8 9 】

このようなソフトウェアにより遊技の進行が行うことができないようにされることでステップ S 2 4 より後のステップ（具体的には、ステップ S 4 2 で割り込み初期設定を行って、その後、ステップ S 5 2 で割り込み許可を設定して後述する主制御側タイマ割り込み処理を開始するという制御フロー）への進行を阻止することで主制御内蔵 RAM の内容（遊技情報、及びその他の情報（例えば、メイン賞球数情報出力判定用カウンタの値を示す情報等）を含む各種情報）が更新されることを回避することができるという仕組みを採用した。このように停電又は瞬停が発生して遊技ホールの島設備からの電源が遮断された際に、主制御内蔵 RAM の内容（遊技情報、及びその他の情報（例えば、メイン賞球数情報出力判定用カウンタの値を示す情報等）を含む各種情報）が全く変更されないようにソフトウェアで賄う部分と、主制御側電源断時処理を確実に完了して主制御内蔵 RAM の内容（遊技情報、及びその他の情報（例えば、メイン賞球数情報出力判定用カウンタの値を示す情報等）を含む各種情報）が全く変更されないようにハードウェアで賄う部分と、に 2 つに分けて構成することにより、主制御内蔵 RAM の内容（遊技情報、及びその他の情報（例えば、メイン賞球数情報出力判定用カウンタの値を示す情報等）を含む各種情報）が変更されることを確実に防止することができるようになっている。

#### 【 2 7 9 0 】

次に、ステップ S 5 0 において電源投入時に送信するコマンドの予約設定が行われる点について説明する。ステップ S 5 0 では、上述したように、ステップ S 3 4 の主制御内蔵 RAM の作業領域の設定において主制御内蔵 RAM の作業領域にセットされた復電時情報に基づいて、電源投入（復電）した旨を伝えるために、電源投入に区分される電源投入時状態コマンド、電源投入時主制御復帰先コマンド、そして電源投入時メイン賞球数情報出力判定用カウンタ通知コマンドを作成して送信情報として主制御内蔵 RAM の送信情報記憶領域に記憶する。この電源投入時主制御復帰先コマンドは、始動口ソレノイド 2 4 1 5 の駆動状態を指示する情報と、第一アタッカソレノイド 2 4 1 8 及び第二アタッカソレノイド 2 6 1 2 の駆動状態を指示する情報と、から主として構成されている。ここでは、まず電源投入時主制御復帰先コマンドに、始動口ソレノイド 2 4 1 5 の駆動状態を指示する情報と、第一アタッカソレノイド 2 4 1 8 及び第二アタッカソレノイド 2 6 1 2 の駆動状態を指示する情報と、が含まれていない場合における問題点、つまり、ステップ S 5 0 において電源投入時主制御復帰先コマンドが電源投入時に送信するコマンドの予約設定が行われない場合における問題点について説明する。

#### 【 2 7 9 1 】

例えば、周辺制御基板 1 5 1 0 が大当り遊技状態の画面（例えば、大当り遊技演出の画面）を演出表示装置 1 6 0 0 の表示領域に表示制御している際に、主制御基板 1 3 1 0 が第一アタッカソレノイド 2 4 1 8 を駆動して第一大入賞口 2 0 0 5 が開閉部材により開放されているときや第二アタッカソレノイド 2 6 1 2 を駆動して第二大入賞口 2 0 0 6 が開閉部材により開放されているときに瞬停や停電が発生して、その後復電すると、主制御基板 1 3 1 0 は、ステップ S 3 4 の主制御内蔵 RAM の作業領域の設定において主制御内蔵 RAM の作業領域にセットされた復電時情報に基づいて、瞬停又は停電が発生する直前の遊技状態に復元されることにより、第一アタッカソレノイド 2 4 1 8 の駆動を開始して第一大入賞口 2 0 0 5 が開閉部材により閉鎖されている状態や第二アタッカソレノイド 2 6 1 2 を駆動して第二大入賞口 2 0 0 6 が開閉部材により閉鎖されている状態から開放されている状態へ移行することとなる。

## 【 2 7 9 2 】

ところが、瞬停や停電が発生すると、周辺制御基板 1 5 1 0 は、復電時において、主制御基板 1 3 1 0 からの各種コマンドを受信して復帰するようになっているため、瞬停や停電が発生して、その後に復電すると、周辺制御基板 1 5 1 0 は、復電時において主制御基板 1 3 1 0 から受信した電源投入時状態コマンドが指示する確率及び時短状態に基づいて復帰することができる。しかし、主制御基板 1 3 1 0 が遊技状態として大当り遊技状態を発生させているときに、瞬停や停電が発生して、その後に復電すると、周辺制御基板 1 5 1 0 は、復電時において主制御基板 1 3 1 0 から受信した電源投入時状態コマンドが指示する確率及び時短状態に基づいて、確率及び時短状態に応じて画面を演出表示装置 1 6 0 0 の表示領域に表示して復帰することができても、大当り遊技状態のどのラウンドであるか全く表示することができない。つまり、例えば第一大入賞口 2 0 0 5 に遊技球が入球して第一大入賞口センサ 2 4 0 2 によって検出され、第一大入賞口 2 0 0 5 に入球した遊技球の球数を伝える大入賞口 1 カウント表示コマンドを主制御基板 1 3 1 0 が周辺制御基板 1 5 1 0 に送信して周辺制御基板 1 5 1 0 が受信したとしても、周辺制御基板 1 5 1 0 は、確率及び時短状態に応じて画面に第一大入賞口 2 0 0 5 に入球した遊技球の球数が演出表示装置 1 6 0 0 の表示領域に表示することができても、大当り遊技状態のどのラウンド（つまり、何回目のラウンド）であるか全く表示することができない。

10

## 【 2 7 9 3 】

このような状況において、主制御基板 1 3 1 0 は、例えば大当り遊技状態の 4 ラウンド（ 4 回目のラウンド）を終了するときには、第一アタッカソレノイド 2 4 1 8 の駆動を停止して第一大入賞口 2 0 0 5 が開閉部材により開放されている状態から閉鎖されている状態へ移行する旨（つまり、第一アタッカユニット 2 4 0 0 の第一大入賞口 2 0 0 5 のラウンド間の閉鎖開始）を指示する大入賞口 1 閉鎖表示コマンドを主制御基板 1 3 1 0 から周辺制御基板 1 5 1 0 に送信し、主制御基板 1 3 1 0 が大当り遊技状態の 5 ラウンド（ 5 回目のラウンド）を開始するときには、第一アタッカソレノイド 2 4 1 8 の駆動を開始して第一大入賞口 2 0 0 5 が開閉部材により閉鎖されている状態から開放されている状態へ移行する旨（つまり、第一大入賞口 2 0 0 5 の 5 回目のラウンドの開放開始）を指示する大入賞口開放 5 回目表示コマンドを主制御基板 1 3 1 0 から周辺制御基板 1 5 1 0 へ送信する。これにより、周辺制御基板 1 5 1 0 は、大当り遊技状態の 5 ラウンドの開始という画面を、上述した確率及び時短状態に応じた画面からようやく切り替えて演出表示装置 1 6 0 0 の表示領域に表示することとなる。

20

30

## 【 2 7 9 4 】

また、例えば、第二始動口 2 0 0 4 へ遊技球が受入可能となる遊技状態となって遊技者に有利な遊技状態となっている旨を伝える画面（例えば、可動片が開いている旨を遊技者に伝える画面）を周辺制御基板 1 5 1 0 が演出表示装置 1 6 0 0 の表示領域に表示制御している際に、主制御基板 1 3 1 0 が始動口ソレノイド 2 4 1 5 を駆動して可動片を開動作させて第二始動口 2 0 0 4 を開放する状態となっているときに瞬停や停電が発生して、その後に復電すると、主制御基板 1 3 1 0 は、ステップ S 3 4 の主制御内蔵 R A M の作業領域の設定において主制御内蔵 R A M の作業領域にセットされた復電時情報に基づいて、瞬停又は停電が発生する直前の遊技状態に復元されることにより、始動口ソレノイド 2 4 1 5 の駆動を開始して可動片を開動作させて第二始動口 2 0 0 4 を閉鎖する状態へ移行することとなる。

40

## 【 2 7 9 5 】

ところが、瞬停や停電が発生すると、周辺制御基板 1 5 1 0 は、復電時において、主制御基板 1 3 1 0 からの各種コマンドを受信して復帰するようになっているため、瞬停や停電が発生して、その後に復電すると、周辺制御基板 1 5 1 0 は、復電時において主制御基板 1 3 1 0 から受信した電源投入時状態コマンドに基づいて復帰することができる。しかし、主制御基板 1 3 1 0 が遊技状態として第二始動口 2 0 0 4 へ遊技球が受入可能となる遊技状態となって遊技者に有利な遊技状態を発生させているときに、瞬停や停電が発生して、その後に復電すると、周辺制御基板 1 5 1 0 は、復電時において主制御基板 1 3 1 0

50

から受信した電源投入時状態コマンドが指示する確率及び時短状態に基づいて、確率及び時短状態に応じて画面を演出表示装置 1600 の表示領域に表示して復帰することができても、第二始動口 2004 へ遊技球が受入可能となる遊技状態となって遊技者に有利な遊技状態となっている旨を伝える画面を周辺制御基板 1510 が演出表示装置 1600 の表示領域に全く表示することができない。このため、パチンコ機の前面に着座する遊技者は、瞬停や停電が発生したことに驚いて、復電時において、瞬停や停電が発生する直前における第二始動口 2004 へ遊技球が受入可能となる遊技状態であることを忘れていた場合もあり、このような場合には、復電時における遊技状態として第二始動口 2004 へ遊技球が受入可能となる遊技状態に復帰されているにもかかわらず、復電時に演出表示装置 1600 の表示領域に遊技を指示する画面（つまり、第二始動口 2004 へ遊技球を入球させるという遊技を指示する画面）が表示されないことにより、遊技者がどのような遊技を行えば分からなくなるという問題もあった。

10

## 【2796】

このように、上述した 2 つの例においては、瞬停又は停電直前における遊技状態に、復電後、速やかに復帰することができないという問題があった。換言すると、パチンコ機の前面に着座する遊技者は、瞬停や停電が発生して、その後に復電すると、パチンコ機のシステムがかたまった状態、いわゆるフリーズした状態に見えて故障したと勘違いするという問題があった。

## 【2797】

そこで、本実施形態では、主制御基板 1310 が電源投入時（電源投入する場合のほかに、停電や瞬停が発生して電力が回復する復電時も含む。）において、電源投入時状態コマンドと電源投入時主制御復帰先コマンドとを周辺制御基板 1510 に送信するために、ステップ S50 において、電源投入に区分される電源投入時状態コマンド、電源投入時主制御復帰先コマンド、そして電源投入時メイン賞球数情報出力判定用カウンタ通知コマンドを作成して送信情報として主制御内蔵 RAM の送信情報記憶領域に記憶するようになっている。そして、これらのコマンドは、後述する主制御側タイマ割り込み処理において送信されるようになっている。

20

## 【2798】

これにより、周辺制御基板 1510 は、主制御基板 1310 から受信した電源投入時状態コマンドと電源投入時主制御復帰先コマンドとに基づいて、例えば、上述した例では、大当たり遊技状態の 4 ラウンドにおいて、瞬停や停電が発生して、その後に復電すると、主制御基板 1310 の復帰先として、第一アタッカソレノイド 2418 の駆動を開始して第一大入賞口 2005 が開閉部材により閉鎖されている状態から開放されている状態へ移行する旨を周辺制御基板 1510 に伝えることができるため、周辺制御基板 1510 は、大当たり遊技状態の 4 ラウンドである旨を特定した画面（つまり、何回目のラウンドであるかを示す画面）を演出表示装置 1600 の表示領域に表示することができないものの、大当たり遊技状態であって第一アタッカソレノイド 2418 の駆動を開始して第一大入賞口 2005 が開閉部材により開放されている状態である旨を伝える画面（例えば、「大当たりです。大入賞口が開放されています。大入賞口に遊技球を入球させるように遊技を行ってください。」というメッセージを遊技者に伝える画面）を演出表示装置 1600 の表示領域に表示してパチンコ機の前面に着座する遊技者に復電後において第一大入賞口 2005 に遊技球を入球させるという遊技を指示することができるし、また例えば、上述した例では、第二始動口 2004 へ遊技球が受入可能となる遊技状態となって遊技者に有利な遊技状態となっている状態において、瞬停や停電が発生して、その後に復電すると、主制御基板 1310 の復帰先として、始動口ソレノイド 2415 の駆動を開始して可動片を開動作させて第二始動口 2004 を開放させた状態となっている旨を伝える画面（例えば、「可動片が開いています。第二始動口に遊技球を入球させるように遊技を行ってください。」というメッセージを遊技者に伝える画面）を周辺制御基板 1510 が演出表示装置 1600 の表示領域に表示してパチンコ機の前面に着座する遊技者に復電後において第二始動口 2004 へ遊技球を入球させるという遊技を指示することができる。

30

40

50

## 【 2 7 9 9 】

これにより、瞬停や停電が発生して、その後に復電する際に、周辺制御基板 1 5 1 0 の復帰先を主制御基板 1 3 1 0 側で細かく指示することができる。したがって、瞬停又は停電直前における遊技状態に、復電後、速やかに復帰することができる。換言すると、パチンコ機の前面に着座する遊技者は、瞬停や停電が発生して、その後に復電すると、パチンコ機のシステムがかたまった状態、いわゆるフリーズした状態に見えて故障したと勘違いすることを防止することができる。

## 【 2 8 0 0 】

次に、主制御基板 1 3 1 0 の製造ラインの検査工程である主制御基板検査工程において、検査のために製造してから最初に主制御基板 1 3 1 0 が電源投入される際における、ステップ S 2 8 のチェックサムの算出と、ステップ S 3 0 の判定と、について説明する。主制御基板検査工程において、検査のために製造してから最初に主制御基板 1 3 1 0 が電源投入されると、上述した、バックアップ処理であるステップ S 5 8 ~ ステップ S 6 8 の処理及び無限ループにより構成される主制御側電源断時処理を主制御基板 1 3 1 0 の主制御 MPU は、一度も実行していない状態であるため、ステップ S 2 8 で主制御内蔵 R A M の内容に基づくチェックサムを算出しても、ステップ S 3 0 で比較判定において、チェックサムの値が一致するはずがなく、ステップ S 3 8 で主制御内蔵 R A M の全領域のうち特定領域を除いて必ずクリアすることとなる。

## 【 2 8 0 1 】

これにより、ステップ S 5 0 において電源投入時に送信するコマンドの予約設定が行われると、電源投入に区分される電源投入時状態コマンド、電源投入時主制御復帰先コマンド、そして電源投入時メイン賞球数情報出力判定用カウンタ通知コマンドを作成して送信情報として主制御内蔵 R A M の送信情報記憶領域に記憶することにより、電源投入時状態コマンド、電源投入時主制御復帰先コマンド、そして電源投入時メイン賞球数情報出力判定用カウンタ通知コマンドという 3 つのコマンドのみが送信情報として主制御内蔵 R A M の送信情報記憶領域に記憶される状態となる。そして、これらのコマンドは、後述する主制御側タイマ割り込み処理において、まず電源投入時状態コマンドが送信され、続いて電源投入時主制御復帰先コマンドが送信され、続いて電源投入時メイン賞球数情報出力判定用カウンタ通知コマンドが送信されるようになっている。これを利用して、主制御基板検査工程においては、検査のために製造してから最初に主制御基板 1 3 1 0 が電源投入されると、主制御基板 1 3 1 0 から最初のコマンドとして電源投入時状態コマンドが主制御基板検査工程の検査装置へ送信されることとなる。

## 【 2 8 0 2 】

ところで、電源投入時状態コマンドは、電源投入時（電源投入する場合のほかに、停電や瞬停が発生して電力が回復する復電時も含む。）に、R A M クリアスイッチが操作されて R A M クリアを行う場合にその旨を指示する情報と、電源投入時（電源投入する場合のほかに、停電や瞬停が発生して電力が回復する復電時も含む。）に、上述した、低確率時短状態、高確率時短状態、低確率非時短状態、及び高確率非時短状態のうち、いずれの状態（確率及び時短状態）で復帰するかを指示する情報と、パチンコ機の機種コードを示す情報と、から構成されている。ここでは、電源投入時状態コマンドにパチンコ機の機種コードを示す情報が含まれていない場合における問題点について説明する。

## 【 2 8 0 3 】

パチンコ機の機種コードは、パチンコ機 1（正確には、主制御基板 1 3 1 0）として、いわゆる、マックスタイプ、ミドルタイプ、甘デジタイプをそれぞれ作成するときに、どの作品の著作権に対するものであるのか、どのような遊技仕様（例えば、確率変動が生ずると、次回大当たり遊技状態が発生するまでその状態が継続されるという遊技仕様のほかに、特別図柄の変動回数が限定（例えば、30回や70回）された状態で確率変動が生ずるという遊技仕様（いわゆる、S T 機）など）であるのか、を特定することができるものである。

## 【 2 8 0 4 】

パチンコ機 1 を製造するメーカーの製造ラインにおいては、主制御基板 1 3 1 0 を製造する際に、複数種類の作品の著作権に対する主制御基板 1 3 1 0 が混在する場合がある。そうすると、製造ラインの作業者は、複数種類の作品の著作権（例えば、映画 A、映画 B、ドラマ C、映画 D、漫画 E、及び漫画 F という作品の著作権）のうち、どの作品の著作権に対する主制御基板 1 3 1 0 を製造するために主制御基板 1 3 1 0 が製造ラインに流れているのかわからなくなったり、複数種類の作品の著作権のうち、一の著作権（例えば、映画 D という作品の著作権）に対する主制御基板 1 3 1 0 を製造するために主制御基板 1 3 1 0 が製造ラインに流れているにもかかわらず、他の著作権（例えば、漫画 F という作品の著作権）に対する主制御基板 1 3 1 0 を製造するために主制御基板 1 3 1 0 が製造ラインに流れているという思い込みや勘違いもある。

10

## 【 2 8 0 5 】

このため、パチンコ機 1 を製造するメーカーの製造ラインにおいて、主制御基板 1 3 1 0 を製造する際に、複数種類の作品の著作権に対する主制御基板 1 3 1 0 が混在すると、製造ラインの作業者は、製造ラインで製造した主制御基板 1 3 1 0 がどの作品の著作権に対するものなのかを確認することができないし、同一作品の著作権に対しても、どの機種タイプ（マックスタイプ、ミドルタイプ、甘デジタイプのうち、いずれのタイプ）であるのか、そしてどのような遊技仕様（確率変動が生ずると、次回大当り遊技状態が発生するまでその状態が継続されるという遊技仕様や S T 機）であるのかを確認することもできない。

## 【 2 8 0 6 】

これにより、パチンコ機 1 を製造するメーカーの製造ラインにおいて、主制御基板 1 3 1 0 を製造する際に、複数種類の作品の著作権に対する主制御基板 1 3 1 0 が混在すると、複数種類の作品の著作権に対する主制御基板 1 3 1 0 が混在したまま、遊技盤 5 に主制御基板 1 3 1 0 を取り付けするための遊技盤組立ラインへ送られることとなる。このため、遊技盤組立ラインの作業者は、作品の著作権に対する遊技盤 5 と対応しない主制御基板 1 3 1 0 を遊技盤 5 に取り付ける場合もあった。これにより、結果として、遊技盤 5 の生産効率が低下するという問題があった。

20

## 【 2 8 0 7 】

そこで、本実施形態では、主制御基板 1 3 1 0 が電源投入時（電源投入する場合のほかに、停電や瞬停が発生して電力が回復する復電時を含む。）において、パチンコ機の機種コードを示す情報を含む電源投入時状態コマンドを周辺制御基板 1 5 1 0 に送信するために、ステップ S 5 0 において、電源投入に区分される電源投入時状態コマンド、電源投入時主制御復帰先コマンド、そして電源投入時メイン賞球数情報出力判定用カウンタ通知コマンドを作成して送信情報として主制御内蔵 R A M の送信情報記憶領域に記憶されている。そして、これらのコマンドは、後述する主制御側タイマ割り込み処理において送信されるようになっている。

30

## 【 2 8 0 8 】

これにより、パチンコ機 1 を製造するメーカーの製造ラインの作業者は、製造ラインの検査工程である主制御基板検査工程において、主制御基板 1 3 1 0 を電源投入することにより、検査装置が主制御基板 1 3 1 0 から受信した電源投入時状態コマンドに含まれるパチンコ機の機種コードを示す情報に基づいて、つまり、パチンコ機の機種コードを示す情報を構成する、上述した、機種タイプを示すマックスタイプ、ミドルタイプ、及び甘デジタイプのうち、いずれのタイプであるかを特定するためのシリーズコードと、作品の著作権を特定するための著作権コードと、遊技仕様（例えば、確率変動が生ずると、次回大当り遊技状態が発生するまでその状態が継続されるという遊技仕様のほかに、特別図柄の変動回数が限定された状態で確率変動が生ずるという遊技仕様（S T 機）など）を特定するための遊技仕様コードと、に基づいて、検査モニタに表示する詳細な機種情報を目視することにより、主制御基板 1 3 1 0 がどの作品の著作権に対するものなのかを判別することができる。とともに、同一作品の著作権に対しても、どの機種タイプ（マックスタイプ、ミドルタイプ、及び甘デジタイプのうち、いずれのタイプ）であるのか、そしてどのような遊技仕様（確率変動が生ずると、次回大当り遊技状態が発生するまでその状態が継続されるという遊

40

50

技仕様やST機)であるのかを判別することもできるようになっている。

【2809】

これにより、パチンコ機1を製造するメーカーの製造ラインにおいて、主制御基板1310を製造する際に、複数種類の作品の著作権に対する主制御基板1310が混在しても、製造ラインの主制御基板検査工程の作業者は、検査モニタを目視して主制御基板1310の機種タイプ、作品の著作権、及び遊技仕様を正確に判別することができることによって、作品の著作権に対する主制御基板1310ごとに分別して後続の遊技盤組立ラインへ送ることができる。そして、遊技盤組立ラインの作業者は、作品の著作権に対する遊技盤5と対応する主制御基板1310を遊技盤5に確実に取り付けることができ、作品の著作権に対する遊技盤5と対応しない主制御基板1310を遊技盤5に取り付けるという作業によって生ずる遊技盤5の生産効率の低下を防止することができる。したがって、遊技盤5の生産効率の向上に寄与することができる。

10

【2810】

[主制御側タイマ割り込み処理]

次に、主制御側タイマ割り込み処理について説明する。この主制御側タイマ割り込み処理は、図274及び図275に示した主制御側電源投入時処理において設定された割り込み周期(本実施形態では、4ms)ごとに繰り返し行われる。

【2811】

主制御側タイマ割り込み処理が開始されると、主制御MPUは、図276に示すように、レジスタバンクの切替を行う(ステップS100)。主制御MPUの汎用記憶素子(汎用レジスタ)には、第1のレジスタバンクと第2のレジスタバンクとから構成される2つのレジスタバンクがある。第1のレジスタバンクは上述した主制御側電源投入時処理における主制御メイン処理において使用される一方、第2のレジスタバンクは本ルーチンである主制御側タイマ割り込み処理において使用される。ステップS100では、本ルーチンである主制御側タイマ割り込み処理において第2のレジスタバンクを使用するため、主制御側電源投入時処理における主制御メイン処理において使用されている第1のレジスタバンクから第2のレジスタバンクへのレジスタバンクの切り替えを行う。なお、本実施形態では、本ルーチンである主制御側タイマ割り込み処理が開始されるときに、各レジスタをスタックに退避する処理は必要ないようになっている。

20

【2812】

ステップS100に続いて、主制御MPUは、タイマ減算処理を行う(ステップS102)。このタイマ減算処理では、例えば、後述する特別図柄及び特別電動役物制御処理で決定される変動表示パターンに従って機能表示ユニット1400の第一特別図柄表示器及び第二特別図柄表示器が点灯する時間、後述する普通図柄及び普通電動役物制御処理で決定される普通図柄変動表示パターンに従って機能表示ユニット1400の普通図柄表示器が点灯する時間のほかに、主制御基板1310(主制御MPU)が送信した各種コマンドを払出制御基板633が正常に受信した旨を伝える払主ACK信号が入力されているか否かを判定する際にその判定条件として設定されているACK信号入力判定時間等の時間管理を行う。具体的には、変動表示パターン又は普通図柄変動表示パターンの変動時間が5秒間であるときには、タイマ割り込み周期が4msに設定されているので、このタイマ減算処理を行うごとに変動時間を4msずつ減算し、その減算結果が値0になることで変動表示パターン又は普通図柄変動表示パターンの変動時間を正確に計っている。

30

40

【2813】

本実施形態では、ACK信号入力判定時間が100msに設定されている。このタイマ減算処理を行うごとにACK信号入力判定時間が4msずつ減算し、その減算結果が値0になることでACK信号入力判定時間を正確に計っている。なお、これらの各種時間及びACK信号入力判定時間は、時間管理情報として主制御内蔵RAMの時間管理情報記憶領域に記憶される。

【2814】

ステップS102に続いて、主制御MPUは、スイッチ入力処理を行う(ステップS1

50

04)。このスイッチ入力処理では、主制御MPUの各種入力ポートの入力端子に入力されている各種信号を読み取り、入力情報として主制御内蔵RAMの入力情報記憶領域に記憶する。具体的には、主制御MPUは、例えば、ゲートセンサ2801からの検出信号、一般入賞口センサ3051からの検出信号、第一始動口センサ3052からの検出信号、第二始動口センサ2401からの検出信号、第一大入賞口センサ2402からの検出信号、第二大入賞口センサ2601からの検出信号、アウト口センサ3053、第一サブアウト口センサ2403、及び第二サブアウト口センサ3054からの検出信号、磁気センサ1111, 2404, 2602, 3055からの検出信号、RAMクリアスイッチからの操作信号(RAMクリア信号)、扉枠開放スイッチからの検出信号、本体枠開放スイッチ4bからの検出信号、設定キースイッチ1311aからの信号、設定切替ボタンからの信号、後述する賞球制御処理で送信した賞球コマンドを払出制御基板633が正常に受信した旨を伝える払出制御基板633からの払主ACK信号、をそれぞれ読み取り、入力情報として主制御内蔵RAMの入力情報記憶領域に記憶する。また、第一始動口センサ3052からの検出信号、第二始動口センサ2401からの検出信号をそれぞれ読み取ると、これと対応するその他に区分される始動口入賞コマンドを送信情報として主制御内蔵RAMの送信情報記憶領域に記憶する。つまり、第一始動口センサ3052からの検出信号があると、これと対応する始動口入賞コマンドが送信情報として主制御内蔵RAMの送信情報記憶領域に記憶されるし、第二始動口センサ2401からの検出信号があると、これと対応する始動口入賞コマンドが送信情報として主制御内蔵RAMの送信情報記憶領域に記憶されるようになっている。

#### 【2815】

なお、本実施形態では、主制御MPUの各種入力ポートのすべての入力端子に入力されている状態(空き端子処理が施されているものも含める。)は、このスイッチ入力処理が開始されると、まず1回目としてそれぞれ読み取られ、所定時間(例えば、10 $\mu$ s)経過した後、2回目としてそれぞれ再び読み取られる。そして、この2回目に読み取られた結果と、1回目に読み取られた結果と、を比較する。この比較結果のうち、同結果となっているものがあるか否かを判定する。同結果でないものについては、さらに、3回目として再び読み取られ、この3回目に読み取られた結果と、2回目に読み取られた結果と、を比較する。この比較結果のうち、同結果となっているものがあるか否かを再び判定する。同結果でないものについては、さらに、4回目として再び読み取られ、この4回目に読み取られた結果と、3回目に読み取られた結果と、を比較する。この比較結果のうち、同結果となっているものがあるか否かを再び判定する。同結果とならないものについては、遊技球の入球がないものとして、又は入力を無視するものとして扱う。

#### 【2816】

このように、スイッチ入力処理では、主制御MPUの各種入力ポートのすべての入力端子に入力されている状態(空き端子処理が施されているものも含める。)を、1回目~3回目に亘って比較する2度読み取りと、2回目~4回目に亘って比較する2度読み込みと、による計2回の2度読み取りを行うことによって、チャタリングやノイズ等の影響による誤検出を回避することができるようになっているため、ゲートセンサ2801からの検出信号、一般入賞口センサ3051からの検出信号、第一始動口センサ3052からの検出信号、第二始動口センサ2401からの検出信号、第一大入賞口センサ2402からの検出信号、第二大入賞口センサ2601からの検出信号、アウト口センサ3053、第一サブアウト口センサ2403、及び第二サブアウト口センサ3054からの検出信号、磁気センサ1111, 2404, 2602, 3055からの検出信号、RAMクリアスイッチからの操作信号(RAMクリア信号)、扉枠開放スイッチからの検出信号、本体枠開放スイッチ4bからの検出信号、設定キースイッチ1311aからの信号、設定切替ボタンからの信号、後述する賞球制御処理で送信した賞球コマンドを払出制御基板633が正常に受信した旨を伝える払出制御基板633からの払主ACK信号の信頼性を高めることができる。

#### 【2817】



ステップS104に続いて、主制御MPUは、入力端子不具合監視処理を行う（ステップS105）。この入力端子不具合監視処理では、主制御MPUの各種入力ポートの入力端子のうち、空き端子処理が施されているものの状態を、ステップS104のスイッチ入力処理において取得した情報に基づいて行う。具体的には、例えば、主制御MPUの入力ポートPAの入力端子PA7は、空き端子処理としてグラウンド（GND）に接地されているため、常に論理状態がLOWとなっている。そこで、入力端子不具合監視処理では、各種入力ポートの入力端子のうち、空き端子処理が施されている入力端子の論理状態がLOWとなっているか否かをステップS104のスイッチ入力処理において取得した情報に基づいて行う。主制御MPUは、空き端子処理が施されている入力端子の論理状態がLOWとなっていないと判定したときには、主制御MPUの周辺回路に不具合が発生している旨を伝える報知表示に区分される不具合コマンドを送信情報として主制御内蔵RAMの送信情報記憶領域に記憶する。

10

**【2818】**

ステップS105に続いて、主制御MPUは、当落乱数更新処理を行う（ステップS106）。この当落乱数更新処理では、上述した、図柄乱数を更新する。またこれらの乱数に加えて、図275に示した主制御側電源投入時処理（主制御側メイン処理）におけるステップS56の非当落乱数更新処理で更新される、大当り図柄用初期値決定用乱数、及び小当り図柄用初期値決定用乱数も更新する。これらの大当り図柄用初期値決定用乱数、及び小当り図柄用初期値決定用乱数は、主制御側メイン処理及びこの主制御側タイマ割り込み処理においてそれぞれ更新されることでランダム性をより高めている。これに対して、図柄乱数は、当落判定（当り判定）にかかわる乱数であるためこの当落乱数更新処理が行われるごとにのみ、それぞれのカウンタがカウントアップする。なお、上述した、普通図柄当り判定用乱数、普通図柄当り判定用初期値決定乱数もこの当落乱数更新処理により更新される。

20

**【2819】**

例えば、普通図柄当り判定用乱数を更新するカウンタは、上述したように、初期値更新型のカウンタであり、最小値から最大値までに亘る予め定めた固定数値範囲内において更新され、この最小値から最大値までに亘る範囲を、この主制御側タイマ割り込み処理が行われるごとに値1ずつ加算されることでカウントアップする。普通図柄当り判定用初期値決定乱数から最大値に向かってカウントアップし、続いて最小値から普通図柄当り判定用初期値決定乱数に向かってカウントアップする。普通図柄当り判定用乱数の最小値から最大値までに亘る範囲をカウンタがカウントアップし終えると、この当落乱数更新処理により当り判定用初期値決定乱数は更新される。普通図柄当り判定用初期値決定乱数は、普通図柄当り判定用乱数を更新するカウンタの固定数値範囲から一の値を抽選する初期値抽選処理を実行して得ることができるようになっている。

30

**【2820】**

本実施形態では、大当り図柄用初期値決定用乱数、及び小当り図柄用初期値決定用乱数を、図275に示した主制御側電源投入時処理（主制御側メイン処理）におけるステップS56の非当落乱数更新処理、及び本ルーチンである主制御側タイマ割り込み処理におけるステップS106の当落乱数更新処理でそれぞれ更新しているが、割り込みタイマが発生するごとに本ルーチンの処理時間にムラが生じて次の割り込みタイマが発生するまでの残り時間内において主制御側メイン処理を繰り返し実行することによりステップS56の非当落乱数更新処理の実行回数がランダムとなる場合には、大当り図柄用初期値決定用乱数、及び小当り図柄用初期値決定用乱数をステップS56の非当落乱数更新処理においてのみ更新する仕組みとしてもよい。

40

**【2821】**

ステップS106に続いて、主制御MPUは、球数計数処理を行う（ステップS107）。この球数計数処理では、上述した入力情報記憶領域から入力情報を読み出してこの入力情報に基づいて、アウト口センサ3053からの検出信号が入力されて遊技盤5に区画形成される遊技領域5aに設けられるアウト口2010により回収された遊技球をアウト

50

口センサ3053が検出した場合にはアウト口2010により回収された遊技球の球数の計数をカウントする回収球カウンタの値に値1を加算する(インクリメントする)演算を行い、第一サブアウト口センサ2403からの検出信号が入力されて遊技盤5に区画形成される遊技領域5aに設けられる第一サブアウト口2011により回収された遊技球を第一サブアウト口センサ2403が検出した場合には、第一サブアウト口2011により回収された遊技球の球数の計数をカウントする回収球カウンタの値に値1を加算する(インクリメントする)演算を行い、第二サブアウト口センサ3054からの検出信号が入力されて遊技盤5に区画形成される遊技領域5aに設けられる第二サブアウト口2012により回収された遊技球を第二サブアウト口センサ3054が検出した場合には、第二サブアウト口2012により回収された遊技球の球数の計数をカウントする回収球カウンタの値に値1を加算する(インクリメントする)演算を行う。つまり、球数計数処理では、アウト口センサ3053がアウト口2010により回収された遊技球を検出し、第一サブアウト口センサ2403が第一サブアウト口2011により回収された遊技球を検出し、且つ第二サブアウト口センサ3054が第二サブアウト口2012により回収された遊技球を検出した場合には、回収球カウンタの値に値3を加算する演算を行う。主制御MPUは、演算結果である回収球カウンタの値を、アウト口2010、第一サブアウト口2011及び第二サブアウト口2012により回収された遊技球の球数の計数結果(総数)として、主制御内蔵RAMの特定領域におけるアウト球計数専用領域に格納するとともに、ベースモニタに表示する点灯信号の出力を設定し、出力情報として出力情報記憶領域に記憶する。また、主制御MPUは、回収球カウンタの値が値10で割り切れる場合、つまり、アウト口2010、第一サブアウト口2011及び第二サブアウト口2012で回収される遊技球の球数が10球に達するごとに、その旨を伝える球回収コマンドを作成し、送信情報として出力情報記憶領域に記憶する。なお、主制御MPUは、演算結果である回収球カウンタの値が最大値(本実施形態では、値65535)に達して、さらに回収球カウンタの値に値1だけ加算(インクリメント)すると、回収球カウンタの値がオーバーフローして値0となり、この値0から加算する演算を行う。

#### 【2822】

ステップS107に続いて、主制御MPUは、賞球制御処理を行う(ステップS108)。この賞球制御処理では、上述した入力情報記憶領域から入力情報を読み出してこの入力情報に基づいて遊技球を払い出すための賞球コマンドを作成したり、主制御基板1310と払出制御基板633との基板間の接続状態を確認するためのセルフチェックコマンドを作成したりする。そして作成した賞球コマンドやセルフチェックコマンドを主払シリアルデータとして払出制御基板633に送信する。例えば、第一大入賞口2005に遊技球が1球、入球すると、賞球として15球を払い出す賞球コマンドを作成するとともに、賞球として払い出す予定の遊技球の球数が10球に達しているため、その旨を伝えるためにメイン賞球数情報出力信号の出力を設定し、出力情報として出力情報記憶領域に記憶し、賞球コマンドを払出制御基板633に送信したり、この賞球コマンドを払出制御基板633が正常に受信完了した旨を伝える払主ACK信号が所定時間内に入力されないときには主制御基板1310と払出制御基板633との基板間の接続状態を確認するセルフチェックコマンドを作成して払出制御基板633に送信したりする。

#### 【2823】

また、ステップS108の賞球制御処理では、上述した入力情報記憶領域から入力情報を読み出してこの入力情報に基づいて、賞球として払い出す予定の遊技球の球数が10球に達している場合には、その旨を伝えるためにその他に区分されるメイン賞球数情報出力コマンドを作成し、送信情報として送信情報記憶領域に記憶する。メイン賞球数情報出力コマンドは、メイン賞球数情報出力判定用カウンタの値に基づいて作成されるようになっている。このメイン賞球数情報出力判定用カウンタの値は、上述した入力情報記憶領域から入力情報を読み出してこの入力情報に基づいて、つまり遊技盤5に設けられる一般入賞口2001、ゲート部2003、第一始動口2002、第二始動口2004、及び第一大入賞口2005等の各種入賞口(以下、「遊技盤5に設けられる各種入賞口」と記載する

10

20

30

40

50

。)に入球した遊技球に基づいて、賞球として払い出す予定の遊技球の球数をカウントするものであり、ステップS 1 0 8の賞球制御処理において、主制御内蔵R A Mの賞球予定情報記憶領域に記憶更新されるようになっている。ステップS 1 0 8の賞球制御処理では、主制御内蔵R A Mの賞球予定情報記憶領域に記憶されるメイン賞球数情報出力判定用カウンタの値を読み出し、この読み出したメイン賞球数情報出力判定用カウンタの値に、上述した入力情報記憶領域から入力情報を読み出してこの入力情報に基づいて、賞球として払い出す予定の遊技球の球数を加算し、この加算した球数を示す値が値1 0を超えているときには(つまり、賞球として払い出す予定の遊技球の球数が1 0球に達しているときには)、その旨を伝えるためにメイン賞球数情報出力コマンドを作成し、送信情報として出力情報記憶領域に記憶するとともに、その超えた球数を示す値を、メイン賞球数情報出力判定用カウンタの値として、上述した主制御内蔵R A Mの賞球予定情報記憶領域に記憶更新するようになっている。

10

**【 2 8 2 4 】**

ステップS 1 0 8に続いて、主制御M P Uは、枠コマンド受信処理を行う(ステップS 1 1 0)。払出制御基板6 3 3は、状態表示に区分される1バイト(8ビット)の各種コマンド(例えば、枠状態1コマンド、エラー解除ナビコマンド、及び枠状態2コマンド)を送信する。枠コマンド受信処理では、各種コマンドを払主シリアルデータとして正常に受信すると、その旨を払出制御基板6 3 3に伝える情報を、出力情報として主制御内蔵R A Mの出力情報記憶領域に記憶する。また、主制御M P Uは、その正常に払主シリアルデータとして受信したコマンドを2バイト(16ビット)のコマンドに整形し(状態表示に区分される各種コマンド(枠状態1コマンド、エラー解除ナビコマンド、及び枠状態2コマンド))、送信情報として上述した送信情報記憶領域に記憶する。

20

**【 2 8 2 5 】**

ステップS 1 1 0に続いて、主制御M P Uは、不正行為検出処理を行う(ステップS 1 1 2)。この不正行為検出処理では、賞球に関する異常状態を確認する。電波照射による不正行為(以下、「電波照射ゴト」と記載する。)が行われていると判断すると、電波照射ゴトカウンタの値を値1だけ加算(インクリメント)する。この電波ゴトカウンタの値は、不正行為検出処理において電波照射ゴトが行われると判断されるごとに、インクリメントされるものであり、R A Mクリアされると、初期値として値0(ゼロ)がセットされるようになっている。電波照射ゴトカウンタの値が上限値に達すると(本実施形態では、不正行為検出処理が主制御側タイマ割り込み処理が行われる割り込み周期である4 m sに基づいて、上限値として値2 5 0が設定されている。)、電波照射ゴトが行われている旨を伝える報知表示に区分される電波照射ゴト報知コマンドを作成し、送信情報として上述した送信情報記憶領域に記憶する。

30

**【 2 8 2 6 】**

また、ステップS 1 1 2の不正行為検出処理では、上述した入力情報記憶領域から入力情報を読み出し、磁気センサ1 1 1 1, 2 4 0 4, 2 6 0 2, 3 0 5 5からの検出信号が入力されているときには、磁石を用いた不正行為(以下、「磁石ゴト」と記載する。)が行われていると判断し、磁石ゴトカウンタの値を値1だけ加算(インクリメント)する。この磁石ゴトカウンタの値は、不正行為検出処理において電波照射ゴトが行われると判断されるごとに、インクリメントされるものであり、遊技バックアップ情報に含まれるものであり、R A Mクリアされると、初期値として値0(ゼロ)がセットされるようになっている。磁石ゴトカウンタの値が上限値に達すると(本実施形態では、不正行為検出処理が主制御側タイマ割り込み処理が行われる割り込み周期である4 m sに基づいて、上限値として値2 5 0が設定されている。)、電波照射ゴトが行われている旨を伝える報知表示に区分される磁石ゴト報知コマンドを作成し、送信情報として上述した送信情報記憶領域に記憶する。本実施形態では、このような仕組みによって磁石ゴトを確実に検出して報知することにより、遊技ホールの店員等の係員が磁石ゴトを早い段階で発見することができることに寄与することができるようになっている。

40

**【 2 8 2 7 】**

50

また、ステップS 1 1 2の不正行為検出処理では、例えば、上述した入力情報記憶領域から入力情報を読み出し、大当り遊技状態でない場合に第一大入賞口センサ2 4 0 2、又は第二大入賞口センサ2 6 0 1からの検出信号が入力されているとき（第一大入賞口2 0 0 5又は第二大入賞口2 0 0 6に遊技球が入球するとき）等の大入賞口異常入賞発生には、異常状態として報知表示に区分される入賞異常表示コマンドを作成し、送信情報として上述した送信情報記憶領域に記憶する。

#### 【 2 8 2 8 】

なお、ステップS 1 1 2の不正行為検出処理では、電波照射ゴト及び/又は、磁石ゴトを検出したときには、不正行為の検出として不正行為検出フラグFD - FLGに値1をセットする一方、電波照射ゴト及び磁石ゴトを検出していないときには、不正行為の未検出として不正行為検出フラグFD - FLGに値0をセットする。この不正行為検出フラグFD - FLGは、遊技バックアップ情報に含まれるものであり、RAMクリアされると、初期値として値0（ゼロ）がセットされるようになっている。また、大入賞口異常入賞発生を検出したときにも、不正行為の検出として、不正行為検出フラグFD - FLGに値1をセットするようにしてもよい。

#### 【 2 8 2 9 】

ステップS 1 1 2に続いて、主制御MPUは、発射許可信号設定処理を行う（ステップS 1 1 3）。この発射許可信号設定処理では、遊技球Bの発射を払出制御基板6 3 3の発射制御部6 3 3 bに対して許可する旨を伝える発射許可信号の論理を設定する。具体的には、主制御MPUは、上述した不正行為検出フラグFD - FLGの値に基づいて、不正行為検出フラグFD - FLGが値0であるとき、つまり不正行為の未検出であると判定したときには発射許可信号の論理として発射許可論理に設定し、出力情報として上述した出力情報記憶領域に記憶する一方、不正行為検出フラグFD - FLGが値0でない（値1である）とき、つまり不正行為の検出であると判定したときには発射許可信号の論理として発射許可論理を反転させた発射停止論理（発射非許可論理）に設定し、出力情報として上述した出力情報記憶領域に記憶する。なお、主制御MPUは、上述した入力情報記憶領域から入力情報を読み出してこの入力情報に基づいて、扉枠開放スイッチからの検出信号が入力されて本体枠4に対して扉枠3が開放されていると扉枠開放スイッチが検出した場合、本体枠開放スイッチ4 bからの検出信号が入力されて外枠2に対して本体枠4が開放されていると本体枠開放スイッチ4 bが検出した場合には、発射許可信号の論理として発射許可論理を反転させた発射停止論理（発射非許可論理）に設定し、出力情報として上述した出力情報記憶領域に記憶する。発射許可信号の論理は、初期値（デフォルト）として、パチンコ機1が電源投入されてから（復電してから）本ルーチンである主制御側タイマ割り込み処理におけるステップS 1 1 3の発射許可信号設定処理が開始されるまでに亘って、発射許可論理を反転させた発射停止論理（発射非許可論理）に設定されるようにリセット機能付き主制御出力回路を含むハードウェアにより構成されている。

#### 【 2 8 3 0 】

ステップS 1 1 3に続いて、主制御MPUは、特別図柄及び特別電動役物制御処理を行う（ステップS 1 1 4）。この特別図柄及び特別電動役物制御処理では、主制御内蔵ハード乱数回路にラッチ信号を出力し、ラッチ信号が入力された際における主制御内蔵ハード乱数回路が抽出した乱数（乱数値）を、主制御MPUに内蔵されるハード乱数ラッチレジスタから取得し、この取得した乱数値を特別乱数としてセットする。そして特別乱数（つまり、主制御MPUに内蔵されるハード乱数ラッチレジスタから取得した乱数値）と、主制御内蔵ROMに予め記憶されている大当り判定値と、が一致するか否かを判定（大当り遊技状態を発生させるか否かを判定（「特別抽選」という。））したり、図柄乱数を更新するカウンタの値を取り出して主制御内蔵ROMに大当り種別や小当り種別に応じて予め記憶されている当り種別判定値のいずれと一致するか否かを判定（当り種別を決定）したりする。

#### 【 2 8 3 1 】

これらの判定結果（抽選結果）が第一始動口センサ3 0 5 2によるものである場合には

10

20

30

40

50

特図1同調演出関連の各種コマンドを作成する一方、その判定結果（抽選結果）が第二始動口センサ2401によるものである場合には特図2同調演出関連の各種コマンドを作成し、送信情報として送信情報記憶領域に記憶するとともに、特別図柄の変動表示パターンを上述した変動表示パターン用乱数に基づいて決定し、その決定した特別図柄の変動表示パターンに従って機能表示ユニット1400の第一特別図柄表示器又は第二特別図柄表示器を点灯させるよう機能表示ユニット1400の第一特別図柄表示器又は第二特別図柄表示器への点灯信号の出力を設定し、出力情報として上述した出力情報記憶領域に記憶する。また、発生させる遊技状態に応じて、例えば大当たり遊技状態となるときには、大当たり関連に区分される各種コマンド（大当たりオープニングコマンド、大入賞口1開放N回目表示コマンド、大入賞口1閉鎖表示コマンド、大入賞口1カウント表示コマンド、大当たりエンディングコマンド、及び大当たり図柄表示コマンド）を作成し、送信情報として送信情報記憶領域に記憶したり、例えば、開閉部材を開閉動作させるよう第一アタッカソレノイド2418への駆動信号の出力を設定し、出力情報として出力情報記憶領域に記憶したり、第一大入賞口2005が閉鎖状態から開放状態となる回数（ラウンド）が2回であるときには、機能表示ユニット1400のラウンド表示器の2ラウンド表示ランプを点灯させるよう2ラウンド表示ランプへの点灯信号の出力を設定し、出力情報として出力情報記憶領域に記憶したり、ラウンドが15回であるときには、機能表示ユニット1400のラウンド表示器の15ラウンド表示ランプを点灯させるよう15ラウンド表示ランプへの点灯信号の出力を設定し、出力情報として出力情報記憶領域に記憶したり、時短発生の有無を所定の色で点灯させるよう機能表示ユニット1400の状態表示器への点灯信号の出力を設定し、出力情報として出力情報記憶領域に記憶したりする。

10

20

**【2832】**

ステップS114に続いて、主制御MPUは、普通図柄及び普通電動役物制御処理を行う（ステップS116）。この普通図柄及び普通電動役物制御処理では、上述した入力情報記憶領域から入力情報を読み出してこの入力情報に基づいて普通入賞口入賞処理を行う。この普通入賞口入賞処理では、入力情報からゲートセンサ2801からの検出信号が入力ポートの入力端子に入力されていたか否かを判定する。この判定結果に基づいて、検出信号が入力ポートの入力端子に入力されていたときには、上述した普通図柄当り判定用乱数を更新するカウンタの値等を抽出して普通入賞口入賞情報として主制御内蔵RAMの普通入賞口入賞情報記憶領域に記憶する。

30

**【2833】**

この普通入賞口入賞情報記憶領域には、第0区画～第3区画（4つの区画）が設けられており、第0区画、第1区画、第2区画、そして第3区画の順に普通入賞口入賞情報が格納されるようになっている。例えば普通入賞口入賞情報が普通入賞口入賞情報記憶の第0区画～第2区画に格納されている場合、ゲートセンサ2801からの検出信号が入力ポートの入力端子に入力されていたときには普通入賞口入賞情報を普通入賞口入賞情報記憶の第3区画に格納する。

**【2834】**

普通入賞口入賞情報は普通入賞口入賞情報記憶の第0区画に格納されているものが主制御内蔵RAMの作業領域にセットされる。この普通入賞口入賞情報がセットされると、普通入賞口入賞情報記憶の第1区画の普通入賞口入賞情報が普通入賞口入賞情報記憶の第0区画に、普通入賞口入賞情報記憶の第2区画の普通入賞口入賞情報が普通入賞口入賞情報記憶の第1区画に、普通入賞口入賞情報記憶の第3区画の普通入賞口入賞情報が普通入賞口入賞情報記憶の第2区画に、それぞれシフトされて普通入賞口入賞情報記憶の第3区画が空き領域となる。例えば、普通入賞口入賞情報記憶の第1区画～第2区画に普通入賞口入賞情報が記憶されている場合には、普通入賞口入賞情報記憶の第1区画の普通入賞口入賞情報が普通入賞口入賞情報記憶の第0区画に、普通入賞口入賞情報記憶の第2区画の普通入賞口入賞情報が普通入賞口入賞情報記憶の第1区画にそれぞれシフトされて普通入賞口入賞情報記憶の第2区画及び普通入賞口入賞情報記憶の第3区画が空き領域となる。ここで、普通入賞口入賞情報記憶の第1区画～第3区画に普通入賞口入賞情報が格納されて

40

50

いると、格納された普通入賞口入賞情報の総数を保留球として機能表示ユニット1400の普通保留表示器を点灯させるよう、上述した普通入賞口入賞情報に基づいて機能表示ユニット1400の普通保留表示器の点灯信号の出力を設定し、出力情報として上述した出力情報記憶領域に記憶する。

#### 【2835】

普通入賞口入賞処理に続いて、主制御内蔵RAMの作業領域にセットされた普通入賞口入賞情報を読み出し、この読み出した普通入賞口入賞情報から普通図柄当り判定用乱数の値を取り出して主制御内蔵ROMに予め記憶されている普通図柄当り判定値と一致するかどうかを判定する（「普通抽選」という）。この判定結果（普通抽選による抽選結果）により可動片を開閉動作させるか否かが決定する。この決定で開閉動作をさせる場合には、可動片が開動作した状態となることで第二始動口2004へ遊技球が受入可能となる遊技状態となって遊技者に有利な遊技状態なる。この決定と対応する普通図柄の変動表示パターンを上述した普通図柄変動表示パターン用乱数に基づいて決定し、普図同調演出関連に区分される各種コマンドを作成し、送信情報として上述した送信情報記憶領域に記憶するとともに、その決定した普通図柄の変動表示パターンに従って機能表示ユニット1400の普通図柄表示器を点灯させるよう機能表示ユニット1400の普通図柄表示器への点灯信号の出力を設定し、出力情報として上述した出力情報記憶領域に記憶する。

10

#### 【2836】

また、例えばその取り出した普通図柄当り判定用乱数の値が主制御内蔵ROMに予め記憶されている普通図柄当り判定値と一致しているときには、普通電役演出関連の各種コマンドを作成し、送信情報として送信情報記憶領域に記憶するとともに、可動片を開閉動作させるよう始動口ソレノイド2415への駆動信号の出力を設定し、出力情報として上述した出力情報記憶領域に記憶する一方、その取り出した普通図柄当り判定用乱数の値が主制御内蔵ROMに予め記憶されている普通図柄当り判定値と一致していないときには、上述した普通図柄変動表示パターン用乱数に基づいて普通図柄変動表示パターンを決定し、普図同調演出関連に区分される各種コマンドを作成し、送信情報として上述した送信情報記憶領域に記憶するとともに、その決定した普通図柄変動表示パターンに従って機能表示ユニット1400の普通図柄表示器を点灯させるよう機能表示ユニット1400の普通図柄表示器への点灯信号の出力を設定し、出力情報として上述した出力情報記憶領域に記憶する。なお、本例では普通抽選の当選確率（普通当りとなる確率）は2分の1となっている。

20

30

#### 【2837】

ステップS116に続いて、主制御MPUは、設定値確認表示処理を行う（ステップS117）。この設定値確認表示処理では、その詳細な説明を後述するが、上述した入力情報記憶領域から入力情報を読み出してこの入力情報に基づいて、外枠2に対する本体枠4の開放を検出するための本体枠開放スイッチ4bからの検出信号と、設定キースイッチ1311aの設定キーシリンダの差し込み口に設定キーが差し込まれ、設定キーシリンダが初期位置（つまり、設定キースイッチ1311aをOFFする設定キーシリンダの回転位置）から時計方向へ向かって60度回動操作されて第1のON操作されることで設定キースイッチ1311aが設定キーONされ、設定キースイッチ1311aからの設定キーONの信号と、により、外枠2に対して本体枠4が開放されていると判定し、かつ、設定キーONの信号により設定キースイッチ1311aが設定キーONされていると判定したことによって、予め定めた設定値表示許可条件が成立していると判定する一方、本体枠開放スイッチ4bからの検出信号により外枠2に対して本体枠4が開放されていないと判定し、及び/又は、設定キーONの信号により設定キースイッチ1311aが設定キーONされていないと判定したことによって、予め定めた設定値表示許可条件が成立していないと判定する。設定値確認表示処理では、設定値表示許可条件が成立しているときには、主制御内蔵RAMの特定領域における設定値専用領域に格納されている設定値を設定表示器1310gに表示するための点灯信号の出力を設定し、出力情報として出力情報記憶領域に記憶する一方、設定値表示許可条件が成立しているときには、そのまま終了し、本ルーチ

40

50

ンへ戻る。

【 2 8 3 8 】

ステップ S 1 1 7 に続いて、主制御 M P U は、ポート出力処理を行う（ステップ S 1 1 8）。このポート出力処理では、主制御 M P U の各種出力ポートの出力端子から、上述した出力情報記憶領域から出力情報を読み出してこの出力情報に基づいて各種信号を出力する。この主制御 M P U は、例えば、出力情報に基づいて主制御 M P U の所定の出力ポートの出力端子から、払出制御基板 6 3 3 からの各種コマンドを正常に受信完了したときには主払 A C K 信号を払出制御基板 6 3 3 に出力したり、大当り遊技状態であるときには第一大入賞口 2 0 0 5 の開閉部材の開閉動作を行う第一アタッカソレノイド 2 4 1 8 に駆動信号を出力したり、第二始動口 2 0 0 4 を開閉させるための可動片の開閉動作を行う始動口ソレノイド 2 4 1 5 に駆動信号を出力したりするほかに、1 5 ラウンド大当り情報出力信号、2 ラウンド大当り情報出力信号、小当り情報出力信号、特別図柄表示情報出力信号、普通図柄表示情報出力信号、時短中情報出力信号、始動口入賞情報出力信号等の遊技に関する各種情報（遊技情報）信号を払出制御基板 6 3 3 に出力したり、発射許可論理又は発射停止論理（発射非許可論理）に設定された発射許可信号を払出制御基板 6 3 3 に出力したり、アウト口 2 0 1 0、第一サブアウト口 2 0 1 1 及び第二サブアウト口 2 0 1 2 により回収された遊技球の球数の計数結果（総数）を表示するベースモニタに表示信号を出力したり、主制御内蔵 R A M の特定領域における設定値専用領域に格納されている設定値を設定表示器 1 3 1 0 g に表示するための点灯信号を出力したりする。

10

【 2 8 3 9 】

ステップ S 1 1 8 に続いて、主制御 M P U は、周辺制御基板コマンド送信処理を行う（ステップ S 1 2 0）。この周辺制御基板コマンド送信処理では、上述した送信情報記憶領域から送信情報を読み出してこの送信情報を主周シリアルデータとして周辺制御基板 1 5 1 0 に送信する。この送信情報には、本ルーチンである主制御側タイマ割り込み処理で作成した、特図 1 同調演出関連に区分される各種コマンド、特図 2 同調演出関連に区分される各種コマンド、大当り関連に区分される各種コマンド（例えば、第一大入賞口 2 0 0 5 に入球した遊技球を検出した際に第一大入賞口センサ 2 4 0 2 からの検出信号に基づいて大入賞口カウントコマンドに相当する大入賞口 1 カウント表示コマンド）、電源投入に区分される各種コマンド、普図同調演出関連に区分される各種コマンド、普通電役演出関連に区分される各種コマンド、報知表示に区分される各種コマンド、状態表示に区分される各種コマンド、テスト関連に区分される各種コマンド及びその他に区分される各種コマンド（例えば、主制御基板 1 3 1 0 が遊技盤 5 に設けられる各種入賞口に入球した遊技球に基づいて賞球として払い出す予定の遊技球の球数が 1 0 球に達するごとにその旨をメイン賞球数情報としてメイン賞球数情報出力信号を、外部端子板 5 5 8 を介して、ホールコンピュータへ伝えることを指示するメイン賞球数情報出力コマンドなど）、及び特定履歴に区分される各種コマンド（例えば、アウト口 2 0 1 0、第一サブアウト口 2 0 1 1 及び第二サブアウト口 2 0 1 2 で回収される遊技球の球数が 1 0 球に達するごとにその旨を伝える球回収コマンド、設定値が設定変更された旨を伝える設定変更コマンド、主制御内蔵 R A M に格納されている内容に異常がある（又は信用することができないものである）旨を伝えるエラー表示コマンド、主制御内蔵 R A M の特定領域における後述する設定値専用領域に格納されている設定値を確認する旨を伝える設定キーの O N 操作コマンド等）が記憶されている。主周シリアルデータは、1 パケットが 3 バイトに構成されている。具体的には、主周シリアルデータは、1 バイト（8 ビット）の記憶容量を有するコマンドの種類を示すステータスと、1 バイト（8 ビット）の記憶容量を有する演出のバリエーションを示すモードと、ステータス及びモードを数値とみなしてその合計を算出したサム値と、から構成されており、このサム値は、送信時に作成されている。

20

30

40

【 2 8 4 0 】

この周辺制御基板コマンド送信処理では、主周シリアルデータとして各種コマンドを構成する、ステータス、モード、そしてサム値という順番で周辺制御基板 1 5 1 0 に送信する。主制御 M P U の電源端子である V D D 端子には、上述したように、停電又は瞬停が発

50

生した場合に、電解コンデンサMC2に充電された電荷が直流+5Vとして印加されるようになっているため、主制御MPUに内蔵される主周シリアル送信ポートは、少なくとも、その送信バッファレジスタにセットされたコマンドをシリアル管理部により送信シフトレジスタに転送して送信シフトレジスタから主周シリアルデータとして送信完了することができるようになっている。パチンコ機1への電源投入するときや、電源投入後に停電又は瞬停が発生して電力が回復する復電時には、図275に示した主制御側電源投入時処理におけるステップS50の電源投入時に送信するコマンドの予約設定において、復電した旨を伝えるために、電源投入に区分される電源投入時状態コマンド、電源投入時主制御復帰先コマンド、そして電源投入時メイン賞球数情報出力判定用カウンタ通知コマンドを作成して送信情報として主制御内蔵RAMの送信情報記憶領域に記憶しているため、主周シリアルデータとして、電源投入時状態コマンドを構成する、ステータス、モード、そしてサム値という順番で周辺制御基板1510に送信し、続いて電源投入時主制御復帰先コマンドを構成する、ステータス、モード、そしてサム値という順番で周辺制御基板1510に送信し、続いて電源投入時メイン賞球数情報出力判定用カウンタ通知コマンドを構成する、ステータス、モード、そしてサム値という順番で周辺制御基板1510に送信する。なお、主制御内蔵RAMの送信情報記憶領域には、主制御側電源投入時処理におけるステップS34の主制御内蔵RAMの作業領域の設定において、遊技バックアップ情報から各種情報を読み出してこの各種情報に応じた各種コマンドが記憶されている場合もある。このような場合には、まず各種情報のうち遊技情報に応じた各種コマンドの送信完了後に、続いて電源投入時状態コマンド、電源投入時主制御復帰先コマンド、そして電源投入時メイン賞球数情報出力判定用カウンタ通知コマンドが送信されることとなる。

10

20

## 【2841】

なお、アウト口2010、第一サブアウト口2011及び第二サブアウト口2012で回収される遊技球の球数が10球に達するごとにその旨を伝える球回収コマンドを周辺制御基板1510へ送信すると、周辺制御基板1510における周辺制御IC1510aのCPUは、受信した球回収コマンドごとに、アウト口2010、第一サブアウト口2011及び第二サブアウト口2012で回収される遊技球の球数を計数して、図示しないリアルタイムクロックICの内蔵RAMに記憶保持される球回収情報(計数した値(つまりアウト口2010、第一サブアウト口2011及び第二サブアウト口2012で回収される遊技球の球数の総数)と更新した日時とを対応付けた情報)を更新する。なお、球回収コマンドを受信できずに、遊技ホールの営業時間が終了してパチンコ機1が電源遮断されると、結果的に、最後に計数した値(つまりアウト口2010、第一サブアウト口2011及び第二サブアウト口2012で回収される遊技球の球数の総数)と更新した日時とを対応付けた球回収情報が図示しないリアルタイムクロックICの内蔵RAMに記憶保持される。遊技ホールの営業を開始するときパチンコ機1が電源投入されると、周辺制御基板1510における周辺制御IC1510aのCPUは、図示しないリアルタイムクロックICの内蔵RAMに記憶保持される球回収情報を、営業開始した日から再び球回収情報を作成するようになっており、図示しないリアルタイムクロックICの内蔵RAMに球回収情報が球回収履歴情報として記憶保持されるようになっている。なお、図示しないリアルタイムクロックICの内蔵RAMに球回収情報として記憶保持される計数した値は、その日に値0(ゼロ)から計数した値を用いてもよいし、その日に値0(ゼロ)から計数した値とこれまでの計数した値の総和との両方を用いてもよい。

30

40

## 【2842】

ステップS120に続いて、主制御MPUは、主制御内蔵WDTのクリアを行い(ステップS122)、このルーチンを終了する。ステップS122の主制御内蔵WDTのクリアは、主制御MPUに内蔵されるWDTクリアレジスタにタイマクリア設定値をセットすることにより行う。これにより、主制御内蔵WDTによる計時がクリアされる。そして、主制御内蔵WDTによる計時が再び開始されることによって、主制御内蔵WDTにより主制御MPUが強制的にリセットされずに済む。

## 【2843】

50



なお、主制御基板 1310 は、上述したように、遊技の進行を行っている際に、パチンコ機 1 への電源が遮断される前に、遊技の進行による遊技情報を記憶するための上述したバックアップ処理を実行して完了することができるとともに、復電時において、主制御基板 1310 による遊技の進行の復帰先として、バックアップ処理を実行した遊技情報に基づいて、パチンコ機 1 への電源が遮断される際における、本ルーチンにおけるステップ S 118 のポート出力処理による電氣的駆動源である始動口ソレノイド 2415 や第一アタッカソレノイド 2418 の駆動状態を指示する電源投入時主制御復帰先コマンドを周辺制御基板 1510 へ出力することができるようになっている。つまり、主制御基板 1310 は、図 275 に示した主制御側電源投入時処理におけるステップ S 50 の電源投入時に送信するコマンドの予約設定において、図 274 に示した同処理におけるステップ S 34 の主制御内蔵 RAM の作業領域の設定において主制御内蔵 RAM の作業領域にセットされた復電時情報に基づいて、電源投入（復電）した旨を伝えるために、電源投入に区分される電源投入時状態コマンド、電源投入時主制御復帰先コマンド、そして電源投入時メイン賞球数情報出力判定用カウンタ通知コマンドを作成して送信情報として主制御内蔵 RAM の送信情報記憶領域に記憶し、本ルーチンにおけるステップ S 120 の周辺制御基板コマンド送信処理において、主周リアルデータとして、電源投入時状態コマンドを構成する、ステータス、モード、そしてサム値という順番で周辺制御基板 1510 に送信し、続いて電源投入時主制御復帰先コマンドを構成する、ステータス、モード、そしてサム値という順番で周辺制御基板 1510 に送信し、続いて電源投入時メイン賞球数情報出力判定用カウンタ通知コマンドを構成する、ステータス、モード、そしてサム値という順番で周辺制御基板 1510 に送信する。

#### 【2844】

このため、周辺制御基板 1510 は、主制御基板 1310 からの電源投入時主制御復帰先コマンドに基づいて、復電時における主制御基板 1310 による遊技の進行の復帰先を演出表示装置 1600 の表示領域において演出表示することができる。これにより、遊技者が遊技を行っている際に、瞬停や停電が発生して、その後に復電するとき、瞬停又は停電直前における遊技状態に、復電後、速やかに復帰することができるとともに、主制御基板 1310 による遊技の進行の復帰先を演出表示装置 1600 の表示領域において演出表示して報知することができるため、パチンコ機 1 のシステムがかたまった状態、いわゆるフリーズした状態に遊技者に見えて故障したと勘違いされることを防止することができる。したがって、瞬停又は停電直前における遊技状態に、復電後、速やかに復帰することにより、遊技者に故障したと勘違いされることを防止することができる。

#### 【2845】

また、主制御基板 1310 の製造ラインの検査工程である主制御基板検査工程において、検査のために製造してから最初に主制御基板 1310 が電源投入されると、上述したように、図 274 に示した主制御側電源投入時処理におけるステップ S 38 で主制御内蔵 RAM の全領域のうち特定領域を除いて必ずクリアすることとなる。これにより、図 275 に示した同処理におけるステップ S 50 の電源投入時に送信するコマンドの予約設定において、電源投入時に送信するコマンドの予約設定が行われると、電源投入に区分される電源投入時状態コマンド、電源投入時主制御復帰先コマンド、そして電源投入時メイン賞球数情報出力判定用カウンタ通知コマンドを作成して送信情報として主制御内蔵 RAM の送信情報記憶領域に記憶することにより、電源投入時状態コマンド、電源投入時主制御復帰先コマンド、そして電源投入時メイン賞球数情報出力判定用カウンタ通知コマンドという 3 つのコマンドのみが送信情報として主制御内蔵 RAM の送信情報記憶領域に記憶される状態となり、本ルーチンにおけるステップ S 120 の周辺制御基板コマンド送信処理において、主周リアルデータとして、電源投入時状態コマンドを構成する、ステータス、モード、そしてサム値という順番で主制御基板検査工程の検査装置に送信し、続いて電源投入時主制御復帰先コマンドを構成する、ステータス、モード、そしてサム値という順番で主制御基板検査工程の検査装置に送信し、続いて電源投入時メイン賞球数情報出力判定用カウンタ通知コマンドを構成する、ステータス、モード、そしてサム値という順番で主制御

10

20

30

40

50

基板検査工程の検査装置に送信する。主制御基板検査工程の検査装置は、主制御基板 1310 から受信した電源投入時状態コマンドに含まれるパチンコ機の機種コードを示す情報に基づいて、つまり、パチンコ機の機種コードを示す情報を構成する、上述した、機種タイプを示すマックタイプ、ミドルタイプ、及び甘デジタイプのうち、いずれのタイプであるかを特定するためのシリーズコードと、作品の著作権を特定するための著作権コードと、遊技仕様（例えば、確率変動が生ずると、次回大当り遊技状態が発生するまでその状態が継続されるという遊技仕様のほかに、特別図柄の変動回数が限定された状態で確率変動が生ずるという遊技仕様（ST機）など）を特定するための遊技仕様コードと、に基づいて、主制御基板検査工程の検査モニタに詳細な機種情報を表示するようになっている。

【2846】

10

[設定変更処理]

次に、設定変更処理について説明する。この設定変更処理は、図274に示した主制御側電源投入時処理におけるステップS37において行われる処理である。

【2847】

設定変更処理が開始されると、主制御MPUは、図277に示すように、現状の設置値を取得する（ステップS200）。ここでは、主制御MPUは、主制御内蔵RAMの特定領域における設定値専用領域に格納されている設定値を取得する。この設定値を取得するときには、読み出してもよいし、取り出してもよいが、設定値を取り出す場合には、取り出した設定値を所定領域にセットする。

【2848】

20

ステップS200に続いて、主制御MPUは、チェックサムを算出を行う（ステップS202）。このチェックサムは、主制御内蔵RAMに記憶されている各種情報を数値とみなしてその合計を算出するものであり、図274に示した主制御側電源投入時処理におけるステップS28において行われるチェックサムの算出と同一の処理である。

【2849】

ステップS202に続いて、主制御MPUは、算出したチェックサムの値（サム値）が図275に示した主制御側電源投入時処理における主制御側電源断時処理（電源断時）において記憶されているチェックサムの値（サム値）と一致しているか否かを判定する（ステップS204）。ステップS204において、主制御MPUは、一致していると判定したときには、バックアップフラグBK-FLGが値1であるか否かを判定する（ステップS206）。ステップS204の判定、及びステップS206の判定は、図274に示した主制御側電源投入時処理におけるステップS30の判定、及びステップS32の判定とそれぞれ同一の判定である。バックアップフラグBK-FLGは、上述したように、各種情報、チェックサムの値（サム値）及びバックアップフラグBK-FLGの値等の遊技バックアップ情報を後述する主制御側電源断時処理において主制御内蔵RAMに記憶保持したか否かを示すフラグであり、主制御側電源断時処理を正常に終了したとき値1、主制御側電源断時処理を正常に終了していないとき値0にそれぞれ設定される。

30

【2850】

ステップS204の判定において、主制御MPUは、チェックサムの値（サム値）が一致していないと判定したときには、又はステップS206の判定において、主制御MPUは、バックアップフラグBK-FLGが値1でない（値0である）とき、つまり主制御側電源断時処理を正常に終了していないと判定したときには、ステップS200で取得した設定値が正常範囲であるか否かを判定する（ステップS208）。ここで、「正常範囲」とは、設定値が設定変更することができる値であり、本実施形態では、設定値1、設定値2、設定値3、設定値4、設定値5、及び設定値6までの値に予め設定されている。ステップS208の判定へフローチャートがすすむことにより、主制御内蔵RAMの内容に異常があると判定した場合、又は、電源遮断時に主制御側電源断時処理が正常に終了していないと判定した場合となっているため、主制御内蔵RAMに格納されている内容に異常がある（又は信用することができないものである）。そこで、ステップS208の判定において、主制御MPUは、ステップS200で取得した、主制御内蔵RAMの特定領域にお

40

50

ける設定値専用領域に格納されている設定値が正常範囲である設定値1～設定値6のうちいずれかの値となっているか否かを判定し、正常範囲であると判定したときにはその設定値をそのまま使用する。

【2851】

一方、ステップS208の判定において、主制御MPUは、正常範囲でないと判定したときにはステップS200で取得した設定値に対して初期値である設定値1を設定する(ステップS210)。なお、ステップS208の判定では、ステップS200で取得した、主制御内蔵RAMの特定領域における設定値専用領域に格納されている設定値が正常範囲である設定値1～設定値6のうちいずれかの値となっているか否かを判定しているが、このステップS208の判定を行わずに、ステップS204の判定において、主制御MPUは、チェックサム値(サム値)が一致していないと判定したときには、又はステップS206の判定において、主制御MPUは、バックアップフラグBK-FLAGが値1でない(値0である)とき、つまり主制御側電源断時処理を正常に終了していないと判定したときには、ステップS210の処理にすすみ、ステップS200で取得した設定値に対して初期値である設定値1を設定するようにしてもよい。

10

【2852】

ステップS206の判定において、主制御MPUは、バックアップフラグBK-FLAGが値1であるとき、つまり主制御側電源断時処理を正常に終了したと判定したときには、又はステップS208の判定において、主制御MPUは、正常範囲であると判定したときには、又はステップS210に続いて、主制御MPUは、設定変更許可ランプ1310zに点灯信号を出力して設定変更許可ランプ1310zを点灯する(ステップS212)。

20

【2853】

ステップS212に続いて、主制御MPUは、設定値を設定表示器1310gに表示するための点灯信号を設定表示器1310gに出力して設定表示器1310gに対して設定値を表示する(ステップS214)。

【2854】

ステップS214に続いて、主制御MPUは、設定切替ボタンが操作されているか否かを判定する(ステップS216)。この判定は、設定切替ボタンからの検出信号を読み取り、設定切替ボタンからの検出信号が入力されているか否かを判定する。主制御MPUは、設定切替ボタンからの検出信号が入力されているときには設定切替ボタンが操作されていると判定する一方、設定切替ボタンからの検出信号が入力されていないときには設定切替ボタンが操作されていないと判定する。

30

【2855】

ステップS216の判定において、主制御MPUは、設定切替ボタンが操作されていると判定したときには、設定値に値1を加算する(インクリメントする)演算を行って更新する(ステップS218)。このとき、ステップS200で設定値を取得するときにおいて、主制御内蔵RAMの特定領域における設定値専用領域に格納されている設定値を取り出して所定領域にセットしている場合には、この所定領域にセットした設定値に値1を加算する(インクリメントする)こととなる。

【2856】

ステップS218に続いて、主制御MPUは、ステップS216で更新した設定値を設定表示器1310gに表示するための点灯信号を設定表示器1310gに出力して設定表示器1310gに対して更新した設定値を表示する(ステップS220)。

40

【2857】

ステップS220に続いて、又はステップS216の判定において、主制御MPUは、設定切替ボタンが操作されていないと判定したときには、主制御MPUは、決定キーが操作されたか否かを判定する(ステップS222)。この判定では、主制御MPUは、設定キースイッチ1311aの設定キーシリンダの差し込み口に設定キーが差し込まれ、設定キースイッチ1311aを設定キーONした設定キーシリンダの回転位置から反時計方向へ向かって設定キーシリンダが120度回動操作されて(つまり、設定キースイッチ13

50

1 1 a を設定キー ON した設定キーシリンダの回転位置から元の位置である初期位置（つまり、設定キースイッチ 1 3 1 1 a を OFF する設定キーシリンダの回転位置）へ戻すように反時計方向へ向かって 6 0 度回転操作されて OFF 操作し、さらに反時計方向へ向かって 6 0 度回転操作されて）第 2 の ON 操作することによりことで設定キースイッチ 1 3 1 1 a が決定キー ON され、設定キースイッチ 1 3 1 1 a からの決定キー ON の信号に基づいて行い、設定キースイッチ 1 3 1 1 a からの決定キー ON の信号が入力されているときには決定キーが操作されたと判定する一方、設定キースイッチ 1 3 1 1 a からの決定キー ON の信号が入力されていないときには決定キーが操作されていないと判定する。

【 2 8 5 8 】

ステップ S 2 2 2 の判定において、主制御 MPU は、決定キーが操作されていないと判定したときには、ステップ S 2 1 6 の判定に再び戻り、設定切替ボタンが操作されているか否かを判定する。ステップ S 2 1 6 の判定において、主制御 MPU は、設定切替ボタンが操作されていると判定したときには、ステップ S 2 1 8、そしてステップ S 2 2 0 の処理を再び行い、ステップ S 2 2 2 の判定を行い、決定キーが操作されていないと判定したときには、ステップ S 2 1 6 の判定に再び戻り、決定キーが操作されるまで、設定切替ボタンが操作されると、操作されるごとに設定値が値 1 ずつ加算され更新されて設定表示器 1 3 1 0 g に表示され、設定切替ボタンが操作されないと、直前に設定切替ボタンが操作され更新された設定値が設定表示器 1 3 1 0 g に表示される。なお、ステップ S 2 2 2 の判定で決定キーが操作されたと判定されるまでに、仮に停電や瞬停が発生して復電しても、停電や瞬停が発生する直前に更新した設定値が主制御内蔵 RAM の特定領域における設定値専用領域に格納されないため、破棄され、主制御内蔵 RAM の特定領域における設定値専用領域に格納される設定値が変更されない。

【 2 8 5 9 】

一方、ステップ S 2 2 2 の判定において、主制御 MPU は、決定キーが操作されたと判定したときには、主制御内蔵 RAM の特定領域における設定値専用領域に更新した設定値を格納する（ステップ S 2 2 4）。このとき、ステップ S 2 0 0 で設定値を取得するときにおいて、主制御内蔵 RAM の特定領域における設定値専用領域に格納されている設定値を取り出して所定領域にセットしている場合には、この所定領域にセットした設定値に対して更新されるため、この更新された設定値を、主制御内蔵 RAM の特定領域における設定値専用領域へ戻すこととなる。このステップ S 2 2 4 の処理完了の後に、仮に停電や瞬停が発生して復電しても、停電や瞬停が発生する前に決定キーが操作されたとにおける更新した設定値が主制御内蔵 RAM の特定領域における設定値専用領域に格納されている。

【 2 8 6 0 】

ステップ S 2 2 4 に続いて、主制御 MPU は、設定キーの OFF 操作があるか否かを判定する（ステップ S 2 2 6）。この判定では、主制御 MPU は、設定キースイッチ 1 3 1 1 a の設定キーシリンダの差し込み口に設定キーが差し込まれ、設定キースイッチ 1 3 1 1 a を決定キー ON した設定キーシリンダの回転位置から初期位置（つまり、設定キースイッチ 1 3 1 1 a を OFF する設定キーシリンダの回転位置）へ戻すように設定キーシリンダが時計方向へ向かって 6 0 度回転操作されてして OFF 操作することで設定キースイッチ 1 3 1 1 a が OFF され、設定キースイッチ 1 3 1 1 a からの OFF の信号に基づいて行い、設定キースイッチ 1 3 1 1 a からの OFF の信号が入力されているときには設定キーが OFF 操作されたと判定する一方、設定キースイッチ 1 3 1 1 a からの OFF の信号が入力されていないときには設定キーが OFF 操作されていないと判定する。

【 2 8 6 1 】

ステップ S 2 2 6 の判定において、主制御 MPU は、設定キーが OFF 操作されていないと判定したときには、ステップ S 2 2 6 の判定に再び戻り、設定キーが OFF 操作されるまで、ステップ S 2 2 6 の判定を繰り返し行う。

【 2 8 6 2 】

一方、ステップ S 2 2 6 の判定において、主制御 MPU は、設定キーが OFF 操作され

10

20

30

40

50

たと判定したときには、更新した設定値を設定表示器 1 3 1 0 g に表示するための点灯信号の設定表示器 1 3 1 0 g への出力を停止して設定表示器 1 3 1 0 g に対して更新した設定値を非表示とする（ステップ S 2 2 8）。

【 2 8 6 3 】

ステップ S 2 2 8 に続いて、主制御 M P U は、設定変更許可ランプ 1 3 1 0 z への点灯信号を停止して設定変更許可ランプ 1 3 1 0 z を消灯する（ステップ S 2 3 0）。

【 2 8 6 4 】

ステップ S 2 3 0 に続いて、主制御 M P U は、設定変更許可フラグ C S - F L G に値 0 をセットする（ステップ S 2 3 2）。この設定変更許可フラグ C S - F L G は、上述したように、主制御内蔵 R A M の特定領域における設定値専用領域に格納されている現状の設定値（設定キースイッチ 1 3 1 1 a の設定キーシリンダが第 1 の O N 操作された時点における設定値 1 ~ 設定値 6 のうち設定されている値）の設定変更を行うことを許可するか否かを示すフラグであり、設定値の設定変更を行うことを許可するとき値 1、設定値の設定変更を行うことを許可しないとき値 0 にそれぞれ設定される。ステップ S 2 3 2 の処理では、設定変更許可フラグ C S - F L G に値 0 をセットすることにより、これより以後、設定値の設定変更を行うことを許可しない。

【 2 8 6 5 】

ステップ S 2 3 2 に続いて、主制御 M P U は、ステップ S 2 2 4 で格納した設定値が正常範囲であるか否かを判定する（ステップ S 2 3 3）。「正常範囲」とは、ステップ S 2 0 8 の判定のものと同じであり、上述したように、本実施形態では、設定値 1、設定値 2、設定値 3、設定値 4、設定値 5、及び設定値 6 までの値に予め設定されている。ステップ S 2 3 3 の判定において、主制御 M P U は、設定値が異常な値となっていないか再確認するために、ステップ S 2 2 4 で主制御内蔵 R A M の特定領域における設定値専用領域に格納した設定値が正常範囲である設定値 1 ~ 設定値 6 のうちいずれかの値となっているか否かを判定し、正常範囲であると判定したときにはその設定値をそのまま使用する。

【 2 8 6 6 】

ステップ S 2 3 3 の判定において、主制御 M P U は、正常範囲であると判定したときにはシリアル通信初期設定を行い（ステップ S 2 3 4）、続いて、設定変更コマンドを作成して送信情報を設定し（ステップ S 2 3 6）、続いて、ステップ S 2 3 6 で設定した送信情報（設定変更コマンド）を主周シリアルデータとして周辺制御基板 1 5 1 0 に送信する周辺制御基板送信コマンド送信処理を行い（ステップ S 2 3 8）、本ルーチンを終了する。ステップ S 2 3 4 のシリアル通信初期設定は、図 2 7 5 に示した主制御側電源投入時処理におけるステップ S 4 4 のシリアル通信初期設定と同一の処理であり、ステップ S 2 3 8 の周辺制御基板送信コマンド送信処理は、図 2 7 6 に示した主制御側タイマ割り込み処理におけるステップ S 1 2 0 の周辺制御基板送信コマンド送信処理と同一の処理である。ここで、ステップ S 2 3 4 のシリアル通信初期設では、ステップ S 4 4 のシリアル通信初期設より先に行って、ステップ S 2 3 8 の周辺制御基板送信コマンド送信処理においてステップ S 2 3 6 で設定した送信情報（設定変更コマンド）を主周シリアルデータとして周辺制御基板 1 5 1 0 に送信しているが、これは、図 2 7 5 に示した主制御側電源投入時処理におけるステップ S 5 0 において電源投入時に送信するコマンドの予約設定される前に、優先して、設定値が設定変更された旨を設定変更コマンドにより周辺制御基板 1 5 1 0 へ伝えるためである。なお、設定変更コマンドは、設定変更された設定値と設定値格納完了とを伝えるコマンドである。周辺制御基板 1 5 1 0 における周辺制御 I C 1 5 1 0 a の C P U は、設定変更コマンドを受信すると、図示しないリアルタイムクロック I C の内蔵 R A M に記憶保持される設定値履歴情報（設定値と日時とを対応付けた情報）を更新する。

【 2 8 6 7 】

一方、ステップ S 2 3 3 の判定において、主制御 M P U は、正常範囲でないと判定したときにはエラー表示処理を行い（ステップ S 2 4 0）、無限ループに入る。この無限ループにより、エラー表示処理が終了した状態を維持することとなり、遊技を進行することが

10

20

30

40

50

全くできない状態となり、パチンコ機 1 の電源を遮断して、再び電源を投入することとなる。このエラー表示処理では、その詳細な説明を後述するが、主制御内蔵 R A M の内容に異常があると判定した場合、又は、電源遮断時に主制御側電源断時処理が正常に終了していないと判定した場合には、主制御内蔵 R A M に格納されている内容に異常がある（又は信用することができないものである）として、その旨を伝えるエラー表示を行う。本実施形態では、主制御 M P U がエラー表示として英字 E を設定表示器 1 3 1 0 g に表示するようになっている。

#### 【 2 8 6 8 】

##### [ 設定値確認表示処理 ]

次に、設定値確認表示処理について説明する。この設定値確認表示処理は、図 2 7 6 に示した主制御側タイマ割り込み処理におけるステップ S 1 1 7 において行われる処理である。

#### 【 2 8 6 9 】

設定値確認表示処理が開始されると、主制御 M P U は、図 2 7 8 に示すように、確認表示フラグ D C S - F L G が値 0 であるか否かを判定する（ステップ S 3 5 0）。この確認表示フラグ D C S - F L G は、主制御内蔵 R A M の特定領域における設定値専用領域に格納されている設定値を確認するためのフラグであり、設定値を確認表示しているとき値 1、設定値を確認表示していないとき値 0 にそれぞれ設定される。

#### 【 2 8 7 0 】

ステップ S 3 5 0 の判定において、主制御 M P U は、確認表示フラグ D C S - F L G が値 0 であるとき、つまり設定値を確認表示していないときには、本体枠 4 の開放及び設定キーの O N 操作があるか否かを判定する（ステップ S 3 5 2）。この判定では、主制御 M P U は、上述した入力情報記憶領域から入力情報を読み出してこの入力情報に基づいて、外枠 2 に対する本体枠 4 の開放を検出するための本体枠開放スイッチ 4 b からの検出信号と、設定キースイッチ 1 3 1 1 a の設定キーシリンダの差し込み口に設定キーが差し込まれ、設定キーシリンダが初期位置（つまり、設定キースイッチ 1 3 1 1 a を O F F する設定キーシリンダの回転位置）から時計方向へ向かって 6 0 度回動操作されて第 1 の O N 操作されることで設定キースイッチ 1 3 1 1 a が設定キー O N され、設定キースイッチ 1 3 1 1 a からの設定キー O N の信号と、により、外枠 2 に対して本体枠 4 が開放されていると判定し、かつ、設定キー O N の信号により設定キースイッチ 1 3 1 1 a が設定キー O N されていると判定したことによって、予め定めた設定値表示許可条件が成立していると判定する一方、本体枠開放スイッチ 4 b からの検出信号により外枠 2 に対して本体枠 4 が開放されていないと判定し、及び / 又は、設定キー O N の信号により設定キースイッチ 1 3 1 1 a が設定キー O N されていないと判定したことによって、予め定めた設定値表示許可条件が成立していないと判定する。

#### 【 2 8 7 1 】

ステップ S 3 5 2 の判定において、主制御 M P U は、予め定めた設定値表示許可条件が成立していないと判定したときには、そのまま本ルーチンを終了する一方、予め定めた設定値表示許可条件が成立していると判定したときには、設定値を確認表示するとして確認表示フラグ D C S - F L G に値 1 をセットし（ステップ S 3 5 4）、続いて、現状の設置値を取得する（ステップ S 3 5 6）。ここでは、主制御 M P U は、主制御内蔵 R A M の特定領域における設定値専用領域に格納されている設定値を取得する。

#### 【 2 8 7 2 】

ステップ S 3 5 6 に続いて、主制御 M P U は、ステップ S 3 5 6 で取得した設定値が正常範囲であるか否かを判定する（ステップ S 3 5 7）。「正常範囲」とは、図 1 7 8 の設定変更処理におけるステップ S 2 0 8 の判定、及びステップ S 2 3 3 の判定のものと同一であり、上述したように、本実施形態では、設定値 1、設定値 2、設定値 3、設定値 4、設定値 5、及び設定値 6 までの値に予め設定されている。ステップ S 3 5 7 の判定において、主制御 M P U は、設定値が異常な値となっていないか再確認するために、ステップ S 3 5 6 で取得した設定値（つまり、主制御内蔵 R A M の特定領域

10

20

30

40

50

に格納されている設定値)が正常範囲である設定値1～設定値6のうちいずれかの値となっているか否かを判定し、正常範囲であると判定したときにはその設定値をそのまま使用する。

【2873】

ステップS357の判定において、主制御MPUは、正常範囲であると判定したときにはステップS356で取得した設定値を設定表示器1310gに表示するための点灯信号を設定表示器1310gに出力して設定表示器1310gに対して設定値を表示する(ステップS358)。

【2874】

ステップS360に続いて、主制御MPUは、設定キーのON操作コマンドを作成して送信情報として主制御内蔵RAMの送信情報記憶領域に記憶し、設定キーのON操作コマンドの設定を行い(ステップS360)、本ルーチンを終了する。この設定キーのON操作コマンドは、図276に示した主制御側タイマ割り込み処理におけるステップS120の周辺制御基板コマンド送信処理において送信されるようになっている。設定キーのON操作コマンドは、本ルーチンである設定値確認表示処理が開始された旨(つまり、主制御内蔵RAMの特定領域における設定値専用領域に格納されている設定値を確認する旨)を伝えるコマンドである。

【2875】

なお、周辺制御基板1510における周辺制御IC1510aのCPUは、設定キーのON操作コマンドを受信すると、図示しないリアルタイムクロックICの内蔵RAMに記憶保持される設定キーのON操作履歴情報(設定値を確認した旨と日時とを対応付けた情報)を更新する。

【2876】

また、周辺制御基板1510における周辺制御IC1510aのCPUは、設定キーのON操作コマンドを受信すると、上述した、球回収履歴情報、設定値履歴情報、エラー表示履歴情報、及び設定キーのON操作履歴情報等の特定履歴情報を表示許可することができるという予め定めた特定履歴情報表示許可条件が成立する状態となる。周辺制御基板1510における周辺制御IC1510aのCPUは、この予め定めた特定履歴情報表示許可条件が成立する状態において特定履歴情報を確認する者が回転操作部302の回転操作及び押圧操作部303の押圧操作を行うことにより、これまで表示していた画像から特定履歴情報を選択表示する特定履歴情報表示画像へ切り替えて演出表示装置1600の表示領域に表示する制御を行う。

【2877】

一方、ステップS350の判定において、主制御MPUは、確認表示フラグDCS-FLGが値0でない(値1である)とき、つまり設定値を確認表示しているときには、設定キーのOFF操作があるか否かを判定する(ステップS362)。この判定では、主制御MPUは、上述した入力情報記憶領域から入力情報を読み出してこの入力情報に基づいて、設定キースイッチ1311aの設定キーシリンダの差し込み口に設定キーが差し込まれ、設定キースイッチ1311aを決定キーONした設定キーシリンダの回転位置から初期位置(つまり、設定キースイッチ1311aをOFFする設定キーシリンダの回転位置)へ戻すように設定キーシリンダが時計方向へ向かって60度回転操作されてしてOFF操作することで設定キースイッチ1311aがOFFされ、設定キースイッチ1311aからのOFFの信号により行い、設定キースイッチ1311aからのOFFの信号が入力されているときには設定キーがOFF操作されたと判定する一方、設定キースイッチ1311aからのOFFの信号が入力されていないときには設定キーがOFF操作されていないと判定する。

【2878】

ステップS362の判定において、主制御MPUは、設定キーがOFF操作されていないと判定したときには、そのまま本ルーチンを終了する一方、設定キーがOFF操作されたと判定したときには、設定値を確認表示しないとして確認表示フラグDCS-FLGに

10

20

30

40

50

値0をセットし(ステップS364)、続いて、ステップS356で取得した設定値を設定表示器1310gに表示するための点灯信号の設定表示器1310gへの出力を停止して設定表示器1310gに対してその取得した設定値を非表示とし(ステップS366)、続いて、設定キーのOFF操作コマンドを作成して送信情報として主制御内蔵RAMの送信情報記憶領域に記憶し、設定キーのOFF操作コマンドの設定を行い(ステップS368)、本ルーチンを終了する。この設定キーのOFF操作コマンドは、図276に示した主制御側タイマ割り込み処理におけるステップS120の周辺制御基板コマンド送信処理において送信されるようになっている。設定キーのOFF操作コマンドは、本ルーチンである設定値確認表示処理が終了された旨(つまり、主制御内蔵RAMの特定領域における設定値専用領域に格納されている設定値を確認完了した旨)を伝えるコマンドである。

10

## 【2879】

なお、周辺制御基板1510における周辺制御IC1510aのCPUは、設定キーのOFF操作コマンドを受信すると、上述した予め定めた特定履歴情報表示許可条件が成立しない状態となる。このとき、周辺制御基板1510における周辺制御IC1510aのCPUは、上述した特定履歴情報表示画像を演出表示装置1600の表示領域に表示する制御を行っていた場合には、特定履歴情報表示画像に切り替える直前まで演出表示装置1600の表示領域に表示されていた画像へ切り替えて元へ戻す制御を行う。

## 【2880】

一方、ステップS357の判定において、主制御MPUは、正常範囲でないと判定したときには割り込み非許可設定を行う(ステップS370)。この設定により、4msごとに繰り返し行われていた図276に示した主制御側タイマ割り込み処理が停止されることとなる。

20

## 【2881】

ステップS370に続いて、主制御MPUは、エラー表示処理を行い(ステップS372)、続いて、主制御内蔵WDTのクリアを行い続ける無限ループに入る(ステップS374)。この無限ループにより、主制御内蔵WDTのクリアを行い続けることとなるが、これは、主制御内蔵WDTを一度起動すると停止することができないため、主制御内蔵WDTのクリアを行い続けることにより、主制御MPUに内蔵されるWDTクリアレジスタにタイマクリア設定値をセットすることで主制御内蔵WDTによる計時がクリアされ、主制御内蔵WDTによる計時が再び開始されることにより、主制御内蔵WDTにより主制御MPUが強制的にリセットされずに済む。また、この無限ループにより、エラー表示処理が終了した状態を維持することとなり、遊技を進行することが全くできない状態となり、パチンコ機1の電源を遮断して、再び電源を投入することとなる。このエラー表示処理では、その詳細な説明を後述するが、主制御内蔵RAMの内容に異常があると判定した場合、又は、電源遮断時に主制御側電源断時処理が正常に終了していないと判定した場合には、主制御内蔵RAMに格納されている内容に異常がある(又は信用することができないものである)として、その旨を伝えるエラー表示を行う。本実施形態では、主制御MPUがエラー表示として英字Eを設定表示器1310gに表示するようになっている。

30

## 【2882】

## [エラー表示処理]

次に、エラー表示処理について説明する。このエラー表示処理は、図274に示した主制御側電源投入時処理におけるステップS33において行われる処理であり、図274に示した主制御側電源投入時処理におけるステップS37において行われる処理(図277に示した設定変更処理におけるステップS240において行われる処理)であり、図278に示した設定値確認表示処理におけるステップS372において行われる処理である。

40

## 【2883】

エラー表示処理が開始されると、主制御MPUは、図279に示すように、発射許可信号の停止を行う(ステップS400)。発射許可信号は、上述したように、遊技球Bの発射を払出制御基板633の発射制御部633bに対して許可する旨を伝えるものであり、その論理が発射許可論理に設定されると、発射を許可する旨を伝えることができる一方、

50



その論理が発射許可論理を反転させた発射停止論理（発射非許可論理）に設定されると、発射を停止（非許可）する旨を伝えることができる。

【 2 8 8 4 】

本ルーチンであるエラー表示処理が図 2 7 4 に示した主制御側電源投入時処理におけるステップ S 3 3 において行われる処理又は図 2 7 4 に示した主制御側電源投入時処理におけるステップ S 3 7 において行われる処理の一処理（具体的には、図 2 7 7 に示した設定変更処理におけるステップ S 2 4 0 において行われる処理）として開始されると、主制御 M P U は、図 2 7 5 に示した主制御側電源投入時処理におけるステップ S 5 2 の割り込み許可設定を行うことができないため、図 2 7 6 に示した主制御側タイマ割り込み処理を行うことができず、同処理におけるステップ S 1 1 3 の発射許可信号設定処理を行うことができない。発射許可信号は、主制御 M P U の所定の出力ポートの出力端子からリセット機能付き主制御出力回路を介して払出制御基板 6 3 3 の発射制御部 6 3 3 b に出力されるため、復電時において、リセット機能付き主制御出力回路がリセットされ、その論理は、発射許可論理を反転させた発射停止論理（発射非許可論理）となっている。

10

【 2 8 8 5 】

そこで、本ルーチンであるエラー表示処理が図 2 7 4 に示した主制御側電源投入時処理におけるステップ S 3 3 において行われる処理又は図 2 7 4 に示した主制御側電源投入時処理におけるステップ S 3 7 において行われる処理の一処理（具体的には、図 2 7 7 に示した設定変更処理におけるステップ S 2 4 0 において行われる処理）として開始されると、主制御 M P U は、ステップ S 4 0 0 において、復電してから本ルーチンであるエラー表示処理が開始された後においても、遊技球 B が発射されることを確実に防止するために、発射許可信号の論理を発射停止論理（発射非許可論理）に設定して、その所定の出力ポートの出力端子からリセット機能付き主制御出力回路を介して払出制御基板 6 3 3 の発射制御部 6 3 3 b に出力する。

20

【 2 8 8 6 】

本ルーチンであるエラー表示処理が図 2 7 8 に示した設定値確認表示処理におけるステップ S 3 7 2 において行われる処理として開始されると、主制御 M P U は、図 2 7 8 に示した設定値確認表示処理におけるステップ S 3 5 7 の判定において主制御内蔵 R A M の内容に異常があると判定している。主制御 M P U は、図 2 7 5 に示した主制御側電源投入時処理におけるステップ S 5 2 の割り込み許可設定をすでに行っているものの、本ルーチンであるエラー表示処理が開始される前にすでに図 2 7 8 に示した設定値確認表示処理におけるステップ S 3 7 0 において割り込み非許可設定が行われているため、本ルーチンであるエラー表示処理を終了すると、上述したように、無限ループに入るため、図 2 7 6 に示した主制御側タイマ割り込み処理を行うことができず、同処理におけるステップ S 1 1 3 の発射許可信号設定処理を行うことができない。

30

【 2 8 8 7 】

そこで、本ルーチンであるエラー表示処理が図 2 7 8 に示した設定値確認表示処理におけるステップ S 3 7 2 において行われる処理として開始されると、主制御 M P U は、ステップ S 4 0 0 において、主制御内蔵 R A M の内容に異常がある状態で遊技球 B が発射されることを確実に防止するために、発射許可信号の論理を発射停止論理（発射非許可論理）に設定して、その所定の出力ポートの出力端子からリセット機能付き主制御出力回路を介して払出制御基板 6 3 3 の発射制御部 6 3 3 b に出力する。

40

【 2 8 8 8 】

ステップ S 4 0 0 に続いて、エラー表示として英字 E を設定表示器 1 3 1 0 g に表示するための点灯信号を設定表示器 1 3 1 0 g に出力して設定表示器 1 3 1 0 g に対してエラー表示する（ステップ S 4 0 2 ）。

【 2 8 8 9 】

ステップ S 4 0 2 に続いて、主制御 M P U は、機能表示ユニット 1 4 0 0 に対してエラー表示を行う（ステップ S 4 0 4 ）。このステップ S 4 0 4 では、機能表示ユニット 1 4 0 0 のの各種表示器をすべて点灯するための点灯信号を機能表示ユニット 1 4 0 0 に出力

50

して、機能表示ユニット 1400 に対してエラー表示する。

【2890】

ステップ S404 に続いて、主制御 MPU は、シリアル通信初期設定を行い（ステップ S406）、続いて、エラー表示コマンドを作成して送信情報を設定し（ステップ S408）、続いて、ステップ S406 で設定した送信情報（エラー表示コマンド）を主周シリアルデータとして周辺制御基板 1510 に送信する周辺制御基板送信コマンド送信処理を行い（ステップ S410）、本ルーチンを終了する。

【2891】

ステップ S406 のシリアル通信初期設定は、図 277 に示した設定変更処理におけるステップ S234 のシリアル通信初期設定と、図 275 に示した主制御側電源投入時処理におけるステップ S44 のシリアル通信初期設定と、同一の処理であり、ステップ S410 の周辺制御基板送信コマンド送信処理は、図 277 に示した設定変更処理におけるステップ S238 の周辺制御基板送信コマンド送信処理と、図 276 に示した主制御側タイマ割り込み処理におけるステップ S120 の周辺制御基板送信コマンド送信処理と同一の処理である。本ルーチンであるエラー表示処理が図 274 に示した主制御側電源投入時処理におけるステップ S33 において行われる処理、図 274 に示した主制御側電源投入時処理におけるステップ S37 において行われる処理（図 277 に示した設定変更処理におけるステップ S240 において行われる処理）、及び図 278 に示した設定値確認表示処理におけるステップ S372 において行われる処理としてそれぞれ開始されて終了すると、上述したように、無限ループに入り、この無限ループにより、エラー表示処理が終了した状態を維持することとなり、遊技を進行することが全くできない状態となる。

【2892】

そこで、本実施形態では、ステップ S406 のシリアル通信初期設を行って、ステップ S410 の周辺制御基板送信コマンド送信処理においてステップ S408 で設定した送信情報（エラー表示コマンド）を主周シリアルデータとして周辺制御基板 1510 に送信している。

【2893】

なお、エラー表示コマンドは、主制御内蔵 RAM に格納されている内容に異常がある（又は信用することができないものである）旨を伝えるコマンドである。周辺制御基板 1510 における周辺制御 IC 1510a の CPU は、エラー表示コマンドを受信すると、図示しないリアルタイムクロック IC の内蔵 RAM に記憶保持されるエラー表示履歴情報（エラー表示コマンドと受信した日時とを対応付けた情報）を更新する。

【2894】

また、周辺制御基板 1510 における周辺制御 IC 1510a の CPU は、エラー表示コマンドを受信すると、演出表示装置 1600 の表示領域に、青色の背景画像に「RAM エラーが発生しました。係員をお呼びください。」という白色の文字のメッセージ画像を表示する制御を行うとともに、「RAM エラーが発生しました。係員をお呼びください。」というアナウンスを、周辺制御基板 1510 に備える音量調整スイッチが回転操作されることにより調整された音量に依存されず、最大音量となるように強制的に設定して各種スピーカ（振動スピーカ 354、トップ中央スピーカ 462、トップサイドスピーカ 464、本体枠スピーカ 622 等）から流す制御を行う。エラー表示コマンドによる RAM エラー報知を行う処理は、優先順位が最も高い処理であり、周辺制御基板 1510 における周辺制御 IC 1510a の CPU が他のエラーを伝えるコマンドを受信した後にエラー表示コマンドを受信すると、RAM エラー報知を最優先で行う。

【2895】

[ 払出制御基板の各種制御処理 ]

次に、図 137 に示した払出制御基板 633 が行う各種制御処理について、図 280 ~ 図 283 を参照して説明する。図 280 は払出制御部電源投入時処理の一例を示すフローチャートであり、図 281 は図 280 の払出制御部電源投入時処理のつづきを示すフローチャートであり、図 282 は図 281 に続いて払出制御部電源投入時処理のつづきを示す

10

20

30

40

50

フローチャートであり、図 2 8 3 は払出制御部タイマ割り込み処理の一例を示すフローチャートである。まず、払出制御部電源投入時処理について説明し、続いて払出制御部タイマ割り込み処理について説明する。

【 2 8 9 6 】

[ 払出制御部電源投入時処理 ]

まず、パチンコ機 1 に電源が投入されると、払出制御基板 6 3 3 における払出制御部 6 3 3 a の払出制御 M P U による制御の下、図 2 8 0 ~ 図 2 8 2 に示すように、払出制御部電源投入時処理を行う。この払出制御部電源投入時処理が開始されると、払出制御 M P U は、割り込みモードの設定を行う (ステップ S 5 0 0)。この割り込みモードは、払出制御 M P U の割り込みの優先順位を設定するものである。本実施形態では、後述する払出制御部タイマ割り込み処理が優先順位として最も高く設定されており、この払出制御部タイマ割り込み処理の割り込みが発生すると、優先的にその処理を行う。

10

【 2 8 9 7 】

ステップ S 5 0 0 に続いて、払出制御 M P U は、入出力設定 ( I / O の入出力設定 ) を行う (ステップ S 5 0 2)。この I / O の入出力設定では、払出制御 M P U の各種入力ポート及び各種出力ポートの設定等を行う。

【 2 8 9 8 】

ステップ S 5 0 2 に続いて、払出制御 M P U は、ウェイトタイマ処理 1 を行い (ステップ S 5 0 6)、停電予告信号が入力されているか否かを判定する (ステップ S 5 0 8)。電源投入時から所定電圧となるまでの間では電圧がすぐに上がらない。一方、停電又は瞬停 (電力の供給が一時停止する現象) となるときには電圧が下がり、停電予告電圧より小さくなると、主制御基板 1 3 1 0 の停電監視回路から停電予告として停電予告信号が入力される。電源投入時から所定電圧に上がるまでの間では同様に電圧が停電予告電圧より小さくなると主制御基板 1 3 1 0 の停電監視回路から停電予告信号が入力される。そこで、ステップ S 5 0 6 のウェイトタイマ処理 1 は、電源投入後、電圧が停電予告電圧より大きくなって安定するまで待つための処理であり、本実施形態では、待ち時間 (ウェイトタイマ) として 2 0 0 ミリ秒 ( m s ) が設定されている。ステップ S 5 0 8 の判定では、主制御基板 1 3 1 0 の停電監視回路からの停電予告信号に基づいて行う。

20

【 2 8 9 9 】

ステップ S 5 0 8 に続いて、払出制御 M P U は、主制御基板 1 3 1 0 の R A M クリアスイッチが操作されているか否かを判定する (ステップ S 5 1 2)。この判定は、R A M クリアスイッチからの操作信号の論理に基づいて、R A M クリアスイッチからの操作信号 ( R A M クリア信号 ) の論理が H I であるときには R A M クリアを行うことを指示するものではないと判断して R A M クリアスイッチが操作されていないと判定する一方、R A M クリアスイッチからの操作信号 ( R A M クリア信号 ) の論理が L O W であるときには R A M クリアを行うことを指示するものであると判断して R A M クリアスイッチが操作されていると判定する。

30

【 2 9 0 0 】

ステップ S 5 1 2 の判定において、払出制御 M P U は、R A M クリアスイッチが操作されていると判定したときには、払出 R A M クリア報知フラグ H R C L - F L G に値 1 をセットする (ステップ S 5 1 4)。つまり、払出制御 M P U は、電源投入時から所定時間に亘って、払出制御 M P U に内蔵された R A M (つまり、払出制御内蔵 R A M ) の初期化を行う R A M クリア処理を実行可能な状態とする。

40

【 2 9 0 1 】

一方、ステップ S 5 1 2 の判定において、払出制御 M P U は、R A M クリアスイッチが操作されていないと判定したときには、払出 R A M クリア報知フラグ H R C L - F L G に値 0 をセットする (ステップ S 5 1 6)。この払出 R A M クリア報知フラグ H R C L - F L G は、払出制御 M P U の払出制御内蔵 R A M に記憶されている、例えば、各種フラグ、各種情報記憶領域に記憶されている各種情報等 (例えば、賞球情報記憶領域に記憶されている、賞球ストック数 P B S、実球計数 P B、駆動指令数 D R V、不整合カウンタ I N C

50

C等や、CR通信情報記憶領域に記憶されている、PRDY信号の論理の状態が設定されているPRDY信号出力設定情報等)の払い出しに関する払出情報を消去するか否かを示すフラグであり、払出情報を消去するとき値1、払出情報を消去しないとき値0にそれぞれ設定される。なお、ステップS514及びステップS516でセットされた払出RAMクリア報知フラグHRC L - F L Gは、払出制御MPUの汎用記憶素子(汎用レジスタ)に記憶される。

【2902】

ステップS514又はステップS516に続いて、払出制御MPUは、払出制御内蔵RAMへのアクセスを許可する設定を行う(ステップS518)。この設定により払出制御内蔵RAMへのアクセスができ、例えば払出情報の書き込み(記憶)又は読み出しを行うことができる。

10

【2903】

ステップS518に続いて、払出制御MPUは、スタックポインタの設定を行う(ステップS520)。スタックポインタは、例えば、使用中の記憶素子(レジスタ)の内容を一時記憶するためにスタックに積んだアドレスを示したり、サブルーチンを終了して本ルーチンに復帰するときの本ルーチンの復帰アドレスを一時記憶するためにスタックに積んだアドレスを示したりするものであり、スタックが積まれるごとにスタックポインタが進む。ステップS520では、スタックポインタに初期アドレスをセットし、この初期アドレスから、レジスタの内容、復帰アドレス等をスタックに積んで行く。そして最後に積まれたスタックから最初に積まれたスタックまで、順に読み出すことによりスタックポインタが初期アドレスに戻る。

20

【2904】

ステップS520に続いて、払出制御MPUは、払出RAMクリア報知フラグHRC L - F L Gが値0である否かを判定する(ステップS522)。払出RAMクリア報知フラグHRC L - F L Gは、上述したように、払出情報を消去するとき値1、払出情報を消去しないとき値0にそれぞれ設定される。

【2905】

ステップS522の判定において、払出制御MPUは、払出RAMクリア報知フラグHRC L - F L Gが値0であるとき、つまり払出情報を消去しないと判定したときには、チェックサム算出を行う(ステップS524)。このチェックサムは、払出制御内蔵RAMに記憶されている払出情報を数値とみなしてその合計を算出するものである。

30

【2906】

ステップS524に続いて、払出制御MPUは、算出したチェックサムの値が後述する払出制御部電源断時処理(電源断時)において記憶されているチェックサムの値と一致しているか否かを判定する(ステップS526)。ステップS526において、払出制御MPUは、一致していると判定したときには、払出バックアップフラグHBK - F L Gが値1であるか否かを判定する(ステップS528)。この払出バックアップフラグHBK - F L Gは、払出情報、チェックサムの値等の払出バックアップ情報を後述する払出制御部電源断時処理において払出制御内蔵RAMに記憶保持したか否かを示すフラグであり、払出制御部電源断時処理を正常に終了したとき値1、払出制御部電源断時処理を正常に終了していないとき値0にそれぞれ設定される。

40

【2907】

ステップS528の判定において、払出制御MPUは、払出バックアップフラグHBK - F L Gが値1であるとき、つまり払出制御部電源断時処理を正常に終了したと判定したときには、復電時として払出制御内蔵RAMの作業領域を設定する(ステップS530)。この設定では、払出バックアップフラグHBK - F L Gに値0がセットされるほかに、払出制御MPUに内蔵されたROM(つまり、払出制御内蔵ROM)から復電時情報が読み出され、この復電時情報が払出制御内蔵RAMの作業領域にセットされる。これにより、払出制御内蔵RAMに記憶されている上述した払出バックアップ情報である、各種フラグ、各種情報記憶領域に記憶されている各種情報等(例えば、賞球情報記憶領域に記憶さ

50

れている、賞球ストック数 P B S、実球計数 P B、駆動指令数 D R V、不整合カウンタ I N C C 等や、C R 通信情報記憶領域に記憶されている、P R D Y 信号の論理の状態が設定されている P R D Y 信号出力設定情報、時間管理情報記憶領域に記憶されている不整合カウンタリセット判定時間等)の払い出しに関する払出情報に基づいて各種処理に使用する情報が設定される。なお、「復電」とは、電源を遮断した状態から電源を投入した状態のほかに、停電又は瞬停からその後の電力の復旧した状態も含める。

**【 2 9 0 8 】**

一方、ステップ S 5 2 2 の判定において、払出制御 M P U は、払出 R A M クリア報知フラグ H R C L - F L G が値 0 でない(値 1 である)とき、つまり払出情報を消去すると判定したときには、又はステップ S 5 2 6 の判定において、払出制御 M P U は、チェックサム 10 の値が一致していないと判定したときには、又はステップ S 5 2 8 の判定において、払出制御 M P U は、払出バックアップフラグ H B K - F L G が値 1 でない(値 0 である)とき、つまり払出制御部電源断時処理を正常に終了していないと判定したときには、払出制御内蔵 R A M の全領域をクリアする(ステップ S 5 3 2)。これにより、払出制御内蔵 R A M に記憶されている払出バックアップ情報がクリアされる。

**【 2 9 0 9 】**

ステップ S 5 3 2 に続いて、払出制御 M P U は、初期設定として払出制御内蔵 R A M の作業領域を設定する(ステップ S 5 3 4)。この設定は、払出制御内蔵 R O M から初期情報を読み出してこの初期情報を払出制御内蔵 R A M の作業領域にセットする。

**【 2 9 1 0 】**

ステップ S 5 3 0 又はステップ S 5 3 4 に続いて、払出制御 M P U は、割り込み初期設定を行う(ステップ S 5 3 6)。この設定は、後述する払出制御部タイマ割り込み処理が行われるときの割り込み周期を設定するものである。本実施形態では、2 m s に設定されている。

**【 2 9 1 1 】**

ステップ S 5 3 6 に続いて、払出制御 M P U は、割り込み許可設定を行う(ステップ S 5 3 8)。この設定によりステップ S 5 3 6 で設定した割り込み周期、つまり 2 m s ごとに払出制御部タイマ割り込み処理が繰り返し行われる。

**【 2 9 1 2 】**

ステップ S 5 3 8 に続いて、払出制御 M P U は、ウォッチドックタイマクリアレジスタ H W C L に値 A をセットする(ステップ S 5 3 9)。このウォッチドックタイマクリアレジスタ H W C L に、値 A、値 B そして値 C を順にセットすることによりウォッチドックタイマがクリア設定される。

**【 2 9 1 3 】**

ステップ S 5 3 9 に続いて、払出制御 M P U は、停電予告信号が入力されているか否かを判定する(ステップ S 5 4 0)。パチンコ機 1 の電源を遮断したり、停電又は瞬停したりするときには、上述したように、電圧が停電予告電圧以下となると、停電予告として停電予告信号が主制御基板 1 3 1 0 の停電監視回路から入力される。ステップ S 5 4 0 の判定は、この停電予告信号に基づいて行う。

**【 2 9 1 4 】**

ステップ S 5 4 0 の判定において、払出制御 M P U は、停電予告信号の入力がないと判定したときには、2 m s 経過フラグ H T - F L G が値 1 であるか否かを判定する(ステップ S 5 4 2)。この 2 m s 経過フラグ H T - F L G は、後述する、2 m s ごとに処理される払出制御部タイマ割り込み処理で 2 m s を計時するフラグであり、2 m s 経過したとき値 1、2 m s 経過していないとき値 0 にそれぞれ設定される。

**【 2 9 1 5 】**

ステップ S 5 4 2 の判定において、払出制御 M P U は、2 m s 経過フラグ H T - F L G が値 0 であるとき、つまり 2 m s 経過していないと判定したときには、ステップ S 5 4 0 に戻り、払出制御 M P U は、停電予告信号が入力されているか否かを判定する。

**【 2 9 1 6 】**

一方、ステップS542の判定において、払出制御MPUは、2ms経過フラグHT-FLGが値1であるとき、つまり2ms経過したと判定したときには、2ms経過フラグHT-FLGに値0をセットする(ステップS544)。

【2917】

ステップS544に続いて、払出制御MPUは、ウォッチドックタイマクリアレジスタHWCLに値Bをセットする(ステップS546)。このとき、ウォッチドックタイマクリアレジスタHWCLには、ステップS539においてセットされた値Aに続いて値Bがセットされる。

【2918】

ステップS546に続いて、払出制御MPUは、ポート出力処理を行う(ステップS548)。このポート出力処理では、払出制御内蔵RAMの出力情報記憶領域から各種情報を読み出してこの各種情報に基づいて各種信号を払出制御MPUの各種出力ポートの出力端子から出力する。出力情報記憶領域には、例えば、主制御基板1310からの払い出しに関する各種コマンド(賞球コマンドやセルフチェックコマンド)を正常に受信した旨を伝える払主ACK情報、払出モータ584への駆動制御を行う駆動情報、払出モータ584が実際に遊技球を払い出した球数の賞球数情報、エラーLED表示器に表示するLED表示情報等の各種情報が記憶されており、この出力情報に基づいて払出制御MPUの所定の出力ポートの出力端子から、主制御基板1310からの払い出しに関する各種コマンドを正常に受信したときには払主ACK信号を主制御基板1310に出力したり、払出モータ584に駆動信号を出力したり、払出モータ584が実際に遊技球を払い出した球数を賞球数情報出力信号として外部端子板558に出力したり(本実施形態では、払出モータ584が実際に10個の遊技球を払い出すごとに外部端子板558に賞球数情報出力信号を出力している)。

【2919】

具体的には、賞球数情報出力するか否かを判定するための賞球数情報出力判定用カウンタが設けられており、この賞球数情報出力判定用カウンタは、払出モータ584が実際に払い出した遊技球の球数を、後述するステップS550のポート入力処理で払出検知センサ591からの検出信号に基づいて、カウントするものであり、払出モータ584が実際に払い出した遊技球の球数を監視するための図示しない処理(プログラム)により払出制御内蔵RAMの賞球情報記憶領域に記憶更新されるようになっている。

【2920】

この払出モータ584が実際に払い出した遊技球の球数を監視するための図示しない処理(プログラム)では、払出制御内蔵RAMの賞球情報記憶領域に記憶される賞球数情報出力判定用カウンタの値に、後述するステップS550のポート入力処理で払出検知センサ591からの検出信号に基づいて、払出モータ584が実際に払い出した遊技球の球数を加算して記憶更新する。

【2921】

ステップS548のポート出力処理では、この賞球情報記憶領域から賞球数情報出力判定用カウンタの値を読み出し、この読み出した賞球数情報出力判定用カウンタの値が値10を超えているときには(つまり、払出モータ584が実際に払い出した遊技球の球数が10球に達しているときには)外部端子板558に賞球数情報出力信号を出力するとともに(このとき、その超えた球数を示す値を、賞球数情報出力判定用カウンタの値として上述した払出制御内蔵RAMの賞球情報記憶領域に記憶更新する。)、エラーLED表示器に表示信号を出力する。

【2922】

ステップS548に続いて、払出制御MPUは、ポート入力処理を行う(ステップS550)。このポート入力処理では、払出制御MPUの各種入力ポートの入力端子に入力されている各種信号を読み取り、入力情報として払出制御内蔵RAMの入力情報記憶領域に記憶する。例えば、RAMクリアスイッチの操作信号(RAMクリア信号)、羽根回転検知センサ590からの検出信号、払出検知センサ591からの検出信号、満タン検知セン

10

20

30

40

50

サ154からの検出信号、CRユニットからのBRQ信号、BRDY信号及びCR接続信号、後述するコマンド送信処理で送信した各種コマンドを主制御基板1310が正常に受信した旨を伝える主制御基板1310からの主払ACK信号等、をそれぞれ読み取り、入力情報として入力情報記憶領域に記憶する。

#### 【2923】

ステップS550に続いて、払出制御MPUは、タイマ更新処理を行う(ステップS552)。このタイマ更新処理では、払出モータ584の回転軸の回転が伝達される払出羽根589による球ガミ状態が生じているか否かの判定を行う際にその判定条件として設定されている球ガミ判定時間、払出羽根589の定位置判定を行わない際に設定されているスキップ判定時間、下皿202が貯留された遊技球で満タンであるか否かの判定を行う際にその判定条件として設定されている満タン判定時間、球切検知センサ574からの検出信号により球誘導ユニット570の誘導通路570a内に取り込まれた遊技球の球数が所定数以上となっているか否かの判定を行う際にその判定条件として設定されている球切れ判定時間等の時間管理を行うほかに、払出羽根589の球収容部589bに受け止められて払い出された遊技球の球数と、実際に払出検知センサ591で検出された球数と、の不一致によるつじつまの合わない遊技球の払い出しを、繰り返し行っているか否かを監視するための不整合カウンタINCCをリセットするか否かの判定を行う際にその判定条件として設定されている不整合カウンタリセット判定時間の時間管理を行う。例えば、球ガミ判定時間が5005msに設定されているときには、タイマ割り込み周期が2msに設定されているので、このタイマ更新処理を行うごとに球ガミ判定時間を2msずつ減算し、その減算結果が値0になることで球ガミ判定時間を正確に計っている。なお、これらの各種判定時間は、時間管理情報として払出制御内蔵RAMの時間管理情報記憶領域に記憶される。

10

20

#### 【2924】

ステップS552に続いて、払出制御MPUは、CR通信処理を行う(ステップS554)。このCR通信処理では、上述した入力情報記憶領域から入力情報を読み出してこの入力情報に基づいて、CRユニットからの各種信号(BRQ信号、BRDY信号及びCR接続信号)が入力されているか否かを判定する。CRユニットからの各種信号に基づいて、払出制御MPUは、CRユニットと各種信号のやり取りを行う。ステップS530の払出制御内蔵RAMの作業領域を設定する処理において、上述したように、払出制御内蔵RAMに記憶されている払出バックアップ情報である、各種フラグ、各種情報記憶領域に記憶されている各種情報等(例えば、賞球情報記憶領域に記憶されている、賞球ストック数PBS、実球計数PB、駆動指令数DRV、不整合カウンタINCC等や、CR通信情報記憶領域に記憶されている、PRDY信号の論理の状態が設定されているPRDY信号出力設定情報等)の払い出しに関する払出情報に基づいて各種処理に使用する情報が設定される。

30

#### 【2925】

この処理によって、例えば、瞬停又は停電しても、復電時における、賞球ストック数PBS、実球計数PB、駆動指令数DRV、不整合カウンタINCC等の値を、払出バックアップ情報として記憶した、瞬停又は停電する直前における、賞球ストック数PBS、実球計数PB、駆動指令数DRV、不整合カウンタINCC等の値に復元することができる。これにより、払出装置580による遊技球の払出動作を実行している際に、瞬停又は停電して払出動作を続行することができなくなっても、復電時に、その払出動作を続行することができるため、過不足なく遊技球を上皿201や下皿202に払い出すことができる。換言すれば、払出制御MPUは、CR通信処理において、CRユニットと各種信号のやり取りを行いながら、遊技球を上皿201や下皿202に払い出している際に、瞬停又は停電してCRユニットと各種信号のやり取りが遮断され、遊技球の払い出しを続行することができなくなっても、復電時における、賞球ストック数PBS、実球計数PB、駆動指令数DRV、不整合カウンタINCC等の値が、払出バックアップ情報として記憶された、瞬停又は停電する直前における、賞球ストック数PBS、実球計数PB、駆動指令数D

40

50

R V、不整合カウンタ I N C C 等の値に復元されることによって、瞬停又は停電する直前における、パチンコ機 1 ( 払出制御 M P U ) と C R ユニットとによる各種信号のやり取りを、復電時から継続することができるとともに、遊技球の払い出しを引き続き行うことができるようになってきている。

【 2 9 2 6 】

このように、パチンコ機 1 ( 払出制御 M P U ) と C R ユニットとによる各種信号のやり取りは、瞬停又は停止しても、復電時に、瞬停又は停止する直前の状態に復元されるようになっており、瞬停又は停止による影響によってパチンコ機 1 ( 払出制御 M P U ) と C R ユニットとによる各種信号が変化しないようになってきている。したがって、パチンコ機 1 ( 払出制御 M P U ) と C R ユニットとによる各種信号のやり取りの信頼性を高めることができる。

10

【 2 9 2 7 】

また、C R 通信情報記憶領域に記憶される各種情報は、払出バックアップ情報に含まれている。C R 通信処理では、復電時に、ステップ S 5 3 0 の払出制御内蔵 R A M の作業領域を設定する処理において設定された、払出制御内蔵 R A M に記憶されている C R 通信情報記憶領域から P R D Y 信号出力設定情報を読み出してこの読み出した P R D Y 信号出力設定情報が、例えば貸球を払い出すための払出動作が不可能である旨を伝える P R D Y 信号の論理の状態に設定されている場合には、その P R D Y 信号を払出制御 M P U の所定の出力ポートの出力端子から C R ユニットへ出力する。そして、主要動作設定処理の一処理として行われる、例えばリトライ動作監視処理において、払出バックアップ情報に含まれている、払出制御内蔵 R A M に記憶されている賞球情報記憶領域の不整合カウンタ I N C C の値に基づいて、この不整合カウンタ I N C C の値が不整合しきい値 I N C T H より小さいか否かを判定し、不整合カウンタ I N C C の値が不整合しきい値 I N C T H より小さいときには、リトライ動作が異常動作していると判断して、つまり払出装置 5 8 0 による遊技球の払出動作が異常状態であると判断して、リトライエラーフラグ R T E R R - F L G に値 1 をセットし、払出球ガミ動作判定設定処理において、C R ユニットへのエラー状態の出力の設定として、例えば C R ユニットと通信中でないときには貸球を払い出すための払出動作が不可能である旨を伝える P R D Y 信号の論理の状態 ( L O W ) を P R D Y 信号出力設定情報に設定して C R 通信情報記憶領域に記憶する。

20

【 2 9 2 8 】

これにより、C R 通信処理では、復電時から次のタイマ割り込みで、この P R D Y 信号の論理の状態を、C R 通信情報記憶領域から読み出してその P R D Y 信号を払出制御 M P U の所定の出力ポートの出力端子から C R ユニットへ出力する。このように、例えば、瞬停する直前において、払出装置 5 8 0 による遊技球の払出動作が異常状態であった場合には、復電時に、その状態が復元されるため、復電してから極めて早い段階で、貸球を払い出すための払出動作が不可能である旨を伝える P R D Y 信号を払出制御 M P U の所定の出力ポートの出力端子から C R ユニットへ出力することができ、C R ユニットに払出装置 5 8 0 による遊技球の払出動作が異常状態である旨を伝えることができる。これにより、復電時から極めて早い段階で、C R ユニットからの無駄な貸球要求信号である B R D Y が出力されるのを防止することができる。

30

40

【 2 9 2 9 】

また、C R 通信処理では、ステップ S 5 5 0 のポート入力処理で、払出制御内蔵 R A M の入力情報記憶領域から C R 接続信号を読み出してこの C R 接続信号に基づいて、その論理が H I であるとき、つまりパチンコ機 1 が電源投入されているときであって、払出制御基板 6 3 3 と C R ユニットとが電氣的に接続されているときには、貸球を払い出すための払出動作が可能である旨を伝えるために、P R D Y 信号の論理の状態を H I として払出制御 M P U の所定の出力ポートの出力端子から C R ユニットへ出力する一方、その論理が L O W であるとき、つまりパチンコ機 1 が電源投入されているときであって、払出制御基板 6 3 3 と C R ユニットとが電氣的に接続されていないときには、貸球を払い出すための払出動作が不可能である旨を伝えるために、P R D Y 信号の論理の状態を L O W として払出

50



制御MPUの所定の出力ポートの出力端子からCRユニットへ出力する。なお、1回の払出動作を開始した旨又は終了した旨を伝えるEXS信号の論理の状態は、EXS信号出力設定情報として払出制御内蔵RAMのCR通信情報記憶領域に記憶され、払出制御基板633とCRユニットとが電氣的に接続されているか否かを伝えるCR接続信号は、CR接続情報として状態情報記憶領域に記憶されるようになっている。

**【2930】**

ステップS554に続いて、払出制御MPUは、満タン及び球切れチェック処理を行う(ステップS556)。この満タン及び球切れチェック処理では、上述した入力情報記憶領域から入力情報を読み出してこの入力情報に基づいて、満タン検知センサ154からの検出信号により上述した下皿202が貯留された遊技球で満タンとなっているか否かを判定したり、球切検知センサ574からの検出信号により上述した球誘導ユニット570の誘導通路570a内に取り込まれた遊技球の球数が所定数以上となっているか否かを判定したりする。例えば、下皿202が貯留された遊技球で満タンとなっているか否かの判定は、タイマ割り込み周期2msを利用して、今回の満タン及び球切れチェック処理で満タン検知センサ154からの検出信号がON、前回(2ms前)の満タン及び球切れチェック処理で満タン検知センサ154からの検出信号がOFFとなったとき、つまり満タン検知センサ154からの検出信号がOFFからONに遷移したときには、ステップS552のタイマ更新処理で上述した満タン判定時間の計時を開始する。そしてタイマ更新処理で満タン判定時間が値0となったとき、つまり満タン判定時間となったときには、この満タン及び球切れチェック処理で満タン検知センサ154からの検出信号がONであるか否かを判定する。この判定では、満タン検知センサ154からの検出信号がONであるときには、下皿202が貯留された遊技球で満タンであるとしてその旨を伝える満タン情報を上述した状態情報記憶領域に記憶する。一方、満タン検知センサ154からの検出信号がOFFであるときには、下皿202が貯留された遊技球で満タンでないとしてその旨を伝える満タン情報を状態情報記憶領域に記憶する。

**【2931】**

球誘導ユニット570の誘導通路570a内に取り込まれた遊技球の球数が所定数以上となっているか否かの判定も、タイマ割り込み周期2msを利用して、今回の満タン及び球切れチェック処理で球切れスイッチからの検出信号がON、前回(2ms前)の満タン及び球切れチェック処理で球切れスイッチからの検出信号がOFFとなったとき、つまり球切検知センサ574からの検出信号がOFFからONに遷移したときには、ステップS552のタイマ更新処理で上述した球切れ判定時間の計時を開始する。そしてタイマ更新処理で球切れ判定時間が値0となったとき、つまり球切れ判定時間となったときには、この満タン及び球切れチェック処理で球切検知センサ574からの検出信号がONであるか否かを判定する。この判定では、球切検知センサ574からの検出信号がONであるときには、球誘導ユニット570の誘導通路570a内に取り込まれた遊技球の球数が所定数以上であるとしてその旨を伝える球切れ情報を状態情報記憶領域に記憶する一方、球切検知センサ574からの検出信号がOFFであるときには、球誘導ユニット570の誘導通路570a内に取り込まれた遊技球の球数が所定数以上でないとしてその旨を伝える球切れ情報を状態情報記憶領域に記憶する。

**【2932】**

ステップS556に続いて、払出制御MPUは、コマンド受信処理を行う(ステップS558)。このコマンド受信処理では、主制御基板1310からの払い出しに関する各種コマンド(賞球コマンドやセルフチェックコマンド)を受信する。この各種コマンドを正常に受信したときには、その旨を伝える払主ACK情報を上述した出力情報記憶領域に記憶する。一方、各種コマンドを正常に受信できなかったときには、主制御基板1310と払出制御基板633との基板間の接続に異常が生じている(各種コマンド信号に異常が生じている)旨を伝える接続異常情報を上述した状態情報記憶領域に記憶する。

**【2933】**

ステップS558に続いて、払出制御MPUは、コマンド解析処理を行う(ステップS

10

20

30

40

50

560)。このコマンド解析処理では、ステップS558で受信したコマンドの解析を行い、その解析したコマンドを受信コマンド情報として払出制御内蔵RAMの受信コマンド情報記憶領域に記憶する。

【2934】

ステップS560に続いて、払出制御MPUは、主要動作設定処理を行う(ステップS562)。この主要動作設定処理では、賞球、貸球、球抜き及び球ガミ等の動作設定を行ったり、リトライ動作の判定を行ったり、未払い出しの球数(賞球ストック数)を監視したりする。

【2935】

ステップS562に続いて、払出制御MPUは、LED表示データ作成処理を行う(ステップS564)。このLED表示データ作成処理では、上述した状態情報記憶領域から各種情報を読み出し、払出制御基板633のエラーLED表示器に表示する表示データを作成してLED表示情報として上述した出力情報記憶領域に記憶する。例えば、状態情報記憶領域から上述した球切れ情報を読み出し、この球切れ情報に基づいて、球誘導ユニット570の誘導通路570a内に取り込まれた遊技球の球数が所定数以上でないときには、対応する表示データ(本実施形態では、表示値1(数字「1」))を作成してLED表示情報を出力情報記憶領域に記憶する。

10

【2936】

ステップS564に続いて、払出制御MPUは、コマンド送信処理を行う(ステップS566)。このコマンド送信処理では、上述した状態情報記憶領域から各種情報を読み出し、この各種情報に基づいて状態表示に区分される各種コマンド(枠状態1コマンド、エラー解除ナビコマンド及び枠状態2コマンド)を作成して主制御基板1310に送信する。例えば、状態情報記憶領域から球切れ情報を読み出すと、この球切れ情報に基づいて、球誘導ユニット570の誘導通路570a内に取り込まれた遊技球の球数が所定数以上でないときには、枠状態1コマンドを作成して主制御基板1310に送信したりする。

20

【2937】

ステップS566に続いて、払出制御MPUは、ウォッチドックタイマクリアレジスタHWCLに値Cをセットする(ステップS568)。ステップS568でウォッチドックタイマクリアレジスタHWCLに値Cがセットされることにより、ウォッチドックタイマクリアレジスタHWCLには、ステップS546においてセットされた値Bに続いて値Cがセットされる。これにより、ウォッチドックタイマクリアレジスタHWCLには、値A、値Bそして値Cが順にセットされ、ウォッチドックタイマがクリア設定される。

30

【2938】

ステップS568に続いて、再びステップS539に戻り、払出制御MPUは、ウォッチドックタイマクリアレジスタHWCLに値Aをセットし、ステップS540で停電予告信号が入力されているか否かを判定し、この停電予告信号の入力がなければ、ステップS542で2ms経過フラグHT-FLGが値1であるか否かを判定し、この2ms経過フラグHT-FLGが値1であるとき、つまり2ms経過したときには、ステップS544で2ms経過フラグHT-FLGに値0をセットし、ステップS546でウォッチドックタイマクリアレジスタHWCLに値Bをセットし、ステップS548でポート出力処理を行い、ステップS550でポート入力処理を行い、ステップS552でタイマ更新処理を行い、ステップS554でCR通信処理を行い、ステップS556で満タン及び球切れチェック処理を行い、ステップS558でコマンド受信処理を行い、ステップS560でコマンド解析処理を行い、ステップS562で主要動作設定処理を行い、ステップS564でLED表示データ作成処理を行い、ステップS566でコマンド送信処理を行い、ステップS568でウォッチドックタイマクリアレジスタHWCLに値Cをセットし、ステップS539～ステップS568を繰り返し行う。なお、このステップS539～ステップS568の処理を「払出制御部メイン処理」という。

40

【2939】

主制御基板1310による遊技の進行に応じて払出制御部メイン処理の処理内容が異なる

50

ってくる。このため、払出制御MPUの処理に要する時間が変動することとなる。そこで、払出制御MPUは、ステップS548のポート出力処理において、主制御基板1310からの払い出しに関する各種コマンドを正常に受信した旨を伝える払主ACK信号を、優先して主制御基板1310に出力している。これにより、払出制御MPUは、変動する他の処理を十分に行えるよう、その処理時間を確保している。

【2940】

一方、ステップS540の判定において、払出制御MPUは、停電予告信号の入力があつたと判定したときには、割り込み禁止設定を行う(ステップS570)。この設定により後述する払出制御部タイマ割り込み処理が行われなくなり、払出制御内蔵RAMへの書き込みを防ぎ、上述した払出情報の書き換えを保護している。

10

【2941】

ステップS570に続いて、払出制御MPUは、払出モータ584への駆動信号の出力を停止する(ステップS574)。これにより、遊技球の払い出しを停止する。

【2942】

ステップS574に続いて、払出制御MPUは、ウォッチドックタイマのクリア設定を行う(ステップS576)。このクリア設定は、上述したように、ウォッチドックタイマクリアレジスタHWC Lに値A、値Bそして値Cを順にセットすることにより行われる。

【2943】

ステップS576に続いて、払出制御MPUは、チェックサム の算出を行ってこの算出した値を記憶する(ステップS578)。このチェックサムは、ステップS524で算出したチェックサムの値及び払出バックアップフラグHBK - FLGの値の記憶領域を除く、払出制御内蔵RAMの作業領域の払出情報を数値とみなしてその合計を算出する。

20

【2944】

ステップS578に続いて、払出制御MPUは、払出バックアップフラグHBK - FLGに値1をセットする(ステップS580)。これにより、払出バックアップ情報の記憶が完了する。

【2945】

ステップS580に続いて、払出制御MPUは、払出制御内蔵RAMへのアクセスの禁止設定を行う(ステップS582)。この設定により払出制御内蔵RAMへのアクセスが禁止され書き込み及び読み出しができなくなり、払出制御内蔵RAMに記憶されている払出バックアップ情報が保護される。

30

【2946】

ステップS582に続いて、払出制御MPUは、無限ループに入る。この無限ループでは、ウォッチドックタイマクリアレジスタHWC Lに値A、値Bそして値Cを順にセットしないためウォッチドックタイマがクリア設定されなくなる。このため、払出制御MPUにリセットがかかり、その後、この払出制御部電源投入時処理を再び行う。なお、ステップS570～ステップS582の処理及び無限ループを「払出制御部電源断時処理」という。

【2947】

パチンコ機1(払出制御MPU)は、停電したとき又は瞬停したときにはリセットがかかり、その後の電力の復旧により払出制御部電源投入時処理を行う。

40

【2948】

なお、ステップS526では払出制御内蔵RAMに記憶されている払出バックアップ情報が正常なものであるか否かを検査し、続いてステップS528では払出制御部電源断時処理が正常に終了されたか否かを検査している。このように、払出制御内蔵RAMに記憶されている払出バックアップ情報を2重にチェックすることにより払出バックアップ情報が不正行為により記憶されたものであるか否かを検査している。

【2949】

[払出制御部タイマ割り込み処理]

次に、払出制御部タイマ割り込み処理について説明する。この払出制御部タイマ割り込

50

み処理は、図280～図282に示した払出制御部電源投入時処理において設定された割り込み周期（本実施形態では、2ms）ごとに繰り返し行われる。

【2950】

払出制御部タイマ割り込み処理が開始されると、払出制御MPUは、図283に示すように、タイマ割り込みを禁止に設定してレジスタの切替（退避）を行う（ステップS590）。ここでは、上述した払出制御部メイン処理で使用していた汎用記憶素子（汎用レジスタ）から補助レジスタに切り替える。この補助レジスタを払出制御部タイマ割り込み処理で使用することにより汎用レジスタの値が上書きされなくなる。これにより、払出制御部メイン処理で使用していた汎用レジスタの内容の破壊を防いでいる。

【2951】

ステップS590に続いて、払出制御MPUは、2ms経過フラグHT-FLGに値1をセットする（ステップS592）。この2ms経過フラグHT-FLGは、この払出制御部タイマ割り込み処理が行われるごとに、つまり2msごとに2msを計時するフラグであり、2ms経過したとき値1、2ms経過していないとき値0にそれぞれ設定される。

【2952】

ステップS592に続いて、払出制御MPUは、レジスタの切替（復帰）を行う（ステップS594）。この復帰は、払出制御部タイマ割り込み処理で使用していた補助レジスタから汎用記憶素子（汎用レジスタ）に切り替える。この汎用レジスタを払出制御部メイン処理で使用することにより補助レジスタの値が上書きされなくなる。これにより、払出制御部タイマ割り込み処理で使用していた補助レジスタの内容の破壊を防いでいる。

【2953】

ステップS594に続いて、払出制御MPUは、割り込み許可の設定を行い（ステップS596）、このルーチンを終了する。

【2954】

[ 周辺制御基板の各種制御処理 ]

次に、図137に示した、主制御基板1310（主制御MPU）から各種コマンドを受信する周辺制御基板1510の各種処理について、図284～図288を参照して説明する。図284は周辺制御部電源投入時処理の一例を示すフローチャートであり、図285は周辺制御部Vblank割り込み処理の一例を示すフローチャートであり、図286は周辺制御部1msタイマ割り込み処理の一例を示すフローチャートであり、図287は周辺制御部コマンド受信割り込み処理の一例を示すフローチャートであり、図288は周辺制御部停電予告信号割り込み処理の一例を示すフローチャートである。まず、周辺制御部電源投入時処理について説明し、続いて周辺制御部Vblank割り込み処理、周辺制御部1msタイマ割り込み処理、周辺制御部コマンド受信割り込み処理、周辺制御部停電予告信号割り込み処理について説明する。なお、本実施形態では、割り込み処理の優先順位として、周辺制御部停電予告信号割り込み処理が最も高く設定され、続いて周辺制御部1msタイマ割り込み処理、周辺制御部コマンド受信割り込み処理、そして周辺制御部Vblank割り込み処理という順番に設定されている。

【2955】

周辺制御基板1510の周辺制御ICは、上述したように、CPU、RAM、VDP、VRAM、音源、SATAコントローラ、そして各種I/Oインターフェイス等が1つの半導体チップ上に集積されている。

【2956】

[ 周辺制御部電源投入時処理 ]

まず、周辺制御部電源投入時処理について、図284を参照して説明する。パチンコ機1に電源が投入されると、周辺制御基板1510の周辺制御ICのCPUによる制御の下、図284に示すように、周辺制御部電源投入時処理を行う。この周辺制御部電源投入時処理が開始されると、周辺制御ICのCPUは、初期設定処理を行う（ステップS1000）。この初期設定処理では、周辺制御IC自身を初期化する処理と、ホットスタートノ

10

20

30

40

50

コールドスタートの判定処理と、リセット後のウェイトタイマを設定する処理、各種の制御情報（周辺データ）を転送する処理等を行う。周辺制御ICのCPUは、まず周辺制御IC自身を初期化する処理を行うが、周辺制御ICを初期化する処理にかかる時間は、マイクロ秒（ $\mu s$ ）オーダーであり、極めて短い時間で周辺制御ICを初期化することができる。これにより、周辺制御ICのCPUは、割り込み許可が設定された状態となることによって、例えば、後述する周辺制御部コマンド受信割り込み処理において、主制御基板1310から出力される、遊技演出の制御に関するコマンドやパチンコ機1の状態に関するコマンド等の各種コマンドを受信することができる状態となる。

**【2957】**

ステップS1000に続いて、周辺制御ICのCPUは、現在時刻情報取得処理を行う（ステップS1002）。この現在時刻情報取得処理では、図示しないリアルタイムクロックICの内蔵RAMから、年月日を特定するカレンダー情報と時分秒を特定する時刻情報とを取得して、周辺制御ICのRAMに、現在のカレンダー情報、現在の時刻情報をセットする。

10

**【2958】**

本実施形態では、周辺制御ICのCPUがリアルタイムクロックICの内蔵RAMからカレンダー情報と時刻情報とを取得するのは、電源投入時の1回のみとなっている。また周辺制御ICのCPUは、この現在時刻情報取得処理を行った後に、図示しない外部WDTにクリア信号を出力して周辺制御ICのCPUにリセットがかからないようにしている。

20

**【2959】**

ステップS1002に続いて、周辺制御ICのCPUは、Vblank信号検出フラグVB-FLGに値0をセットする（ステップS1004）。このVblank信号検出フラグVB-FLGは、後述する周辺制御部定常処理を実行するか否かを決定するためのフラグであり、周辺制御部定常処理を実行するとき値1、周辺制御部定常処理を実行しないとき値0にそれぞれ設定される。Vblank信号検出フラグVB-FLGは、周辺制御ICのCPUからの画面データ（画面の構成を規定する情報）を受け入れることができる状態である旨を伝えるVblank信号が周辺制御ICのVDPから入力されたことを契機として実行される後述する周辺制御部Vblank信号割り込み処理において値1がセットされるようになっている。このステップS1004では、Vblank信号検出フラグVB-FLGに値0をセットすることによりVblank信号検出フラグVB-FLGを一度初期化している。また周辺制御ICのCPUは、このVblank信号検出フラグVB-FLGに値0をセットした後に、外部WDTにクリア信号を出力して周辺制御ICのCPUにリセットがかからないようにしている。

30

**【2960】**

ステップS1004に続いて、周辺制御ICのCPUは、Vblank信号検出フラグVB-FLGが値1であるか否かを判定する（ステップS1006）。周辺制御ICのCPUは、Vblank信号検出フラグVB-FLGが値1でない（値0である）と判定したときには、再びステップS1006に戻ってVblank信号検出フラグVB-FLGが値1であるか否かを繰り返し判定する。このような判定を繰り返すことにより、周辺制御部定常処理を実行するまで待機する状態となる。また周辺制御ICのCPUは、このVblank信号検出フラグVB-FLGが値1であるか否かを判定した後に、外部WDTにクリア信号を出力して周辺制御ICのCPUにリセットがかからないようにしている。

40

**【2961】**

ステップS1006の判定において、周辺制御ICのCPUは、Vblank信号検出フラグVB-FLGが値1であるとき、つまり周辺制御部定常処理を実行すると判定したときには、まず定常処理中フラグSP-FLGに値1をセットする（ステップS1008）。この定常処理中フラグSP-FLGは、周辺制御部定常処理を実行中であるとき値1、周辺制御部定常処理を実行完了したとき値0にそれぞれセットされる。

**【2962】**

50

ステップS1008に続いて、周辺制御ICのCPUは、1ms割り込みタイマ起動処理を行う(ステップS1010)。この1ms割り込みタイマ起動処理では、後述する周辺制御部1msタイマ割り込み処理を実行するための1ms割り込みタイマを起動するとともに、この1ms割り込みタイマが起動して周辺制御部1msタイマ割り込み処理が実行された回数をカウントするための1msタイマ割り込み実行回数STNに値1をセットして1msタイマ割り込み実行回数STNの初期化も行う。この1msタイマ割り込み実行回数STNは周辺制御部1msタイマ割り込み処理で更新される。

【2963】

ステップS1010に続いて、周辺制御ICのCPUは、演出操作ユニット監視処理を行う(ステップS1014)。この演出操作ユニット監視処理では、後述する周辺制御部1msタイマ割り込み処理における演出操作ユニット情報取得処理において、演出操作ユニット300に設けられた第一回転検知センサ347、第二回転検知センサ348、押圧検知センサ381、昇降検知センサ382等の各種検知センサ(以下、「演出操作ユニット300に設けられた各種センサ」と記載する。)からの検出信号に基づいて回転操作部302の回転(回転方向)及び押圧操作部303の操作等を取得した各種情報(例えば、演出操作ユニット300に設けられた各種センサからの検出信号に基づいて作成する回転操作部302の回転(回転方向)履歴情報、及び押圧操作部303の操作履歴情報など。)がセットされる周辺制御ICのRAMに基づいて、回転操作部302の回転方向や押圧操作部303の操作有無を監視し、回転操作部302の回転方向や押圧操作部303の操作の状態を遊技演出に反映するか否かを適宜決定する。具体的には、演出操作ユニット情報取得処理で音量が調節されていれば調節後の音量に応じて音生成用スケジュールデータを書き換え、輝度が調節されていれば調節後の輝度に応じて発光態様生成用スケジュールデータを書き換える。これにより、音量や輝度の調節がリアルタイムに反映されて調節後の音量や輝度で演出が進行するようになる。

【2964】

なお、周辺制御ICのCPUは、演出操作ユニット監視処理の一処理としてランプパレット設定処理も行う。ランプパレット設定処理では、輝度指定値、通常パレット値、及び特殊パレット値から構成されるランプパレット設定テーブルに基づいて、直接光として用いられるLEDの輝度と、間接光として用いられるLEDの輝度と、をそれぞれ設定する。演出の進行中において、ランプパレット設定処理を実行して、遊技者(又は遊技ホールの店員等の係員)が演出操作部301(回転操作部302、押圧操作部303)を操作して、第1輝度指定値から最大輝度となる第31輝度指定値までに亘る一の輝度指定値を設定した場合には、その設定した輝度指定値となるように、周辺制御ICのRAMにセットした上述した階調情報を更新することができるようになっている。

【2965】

ここで、ランプパレット設定テーブルを構成する輝度指定値、通常パレット値、及び特殊パレット値について簡単に説明する。輝度指定値は、最小輝度(消灯)となる第0(ゼロ)輝度指定値から最大輝度となる第31輝度指定値までに亘る32段階の範囲のうち、一の輝度指定値を設定することができる値であり、第0(ゼロ)輝度指定値~第31輝度指定値と対応して後述する通常パレット値、及び特殊パレット値がそれぞれ予め設定されている。遊技者(又は遊技ホールの店員等の係員)は、操作可能な演出操作部301(回転操作部302、押圧操作部303)を操作して、第1輝度指定値から最大輝度となる第31輝度指定値までに亘る一の輝度指定値を設定することができる。

【2966】

例えば、遊技者(又は遊技ホールの店員等の係員)は、回転操作部302を時計回りに回転操作する場合であって現状の輝度が仮に最小輝度(消灯)となる第0(ゼロ)輝度指定値の次に輝度が高い段階となる第1輝度指定値に設定されているときには、第1輝度指定値から最大輝度である第31輝度指定値へ向かって予め定めた数式(例えば、直線的なトーンカーブ、又はスプライン曲線的なトーンカーブ)に沿って、間接光として用いられるLEDの輝度と、直接光として用いられるLEDの輝度と、を高くするように変化する

10

20

30

40

50

一方、回転操作部 302 を反時計回りに回転操作する場合であって現状の輝度が最大輝度に設定されているときには、最大輝度である第 31 輝度指定値から第 1 輝度指定値へ向かって予め定めた数式（例えば、直線的なトーンカーブ、又はスプライン曲線的なトーンカーブ）に沿って、間接光として用いられる LED の輝度と、直接光として用いられる LED の輝度と、を低くするように変化する。遊技者（又は遊技ホールの店員等の係員）が回転操作部 302 を回転操作して所望の輝度を選択して押圧操作部 303 を押圧操作すると、選択した所望の輝度が確定する。なお、本実施形態では、演出の進行中において、遊技者（又は遊技ホールの店員等の係員）が輝度を設定できる場合が予め用意されており、このときに、遊技者（又は遊技ホールの店員等の係員）が回転操作部 302、及び押圧操作部 303 の操作により所望の輝度に設定することができるようになっている。また、演出の進行中における演出表示装置 1600 の表示領域の所定位置には、遊技者（又は遊技ホールの店員等の係員）が回転操作部 302 を操作すると、第 1 輝度指定値～第 31 輝度指定値までの位置を示す棒状のインジケータが表示されることで、遊技者（又は遊技ホールの店員等の係員）の所望の輝度がどの程度のものであるかを画像として視覚的に示すことができるようになっている。また、本実施形態では、初期値（デフォルト）として第 14 輝度指定値が設定されるようになっている。

10

## 【2967】

通常パレット値は、直接光として照射される遊技盤側に設けられる各種装飾基板や扉枠側に設けられる各種装飾基板に実装される各種 LED の輝度が上述した階調情報として設定されるものである。通常パレット値は、最小値である最小パレット値（20%）から最大値である最大パレット値（100%）へ向かって 5% 刻みで 17 段階のうち、一の段階が選択され、上述した輝度指定値である第 0（ゼロ）輝度指定値～第 31 輝度指定値までに亘る 32 段階の範囲のうち、一の輝度指定と対応するパレット値が予め定めた数式（例えば、直線的なトーンカーブ、又はスプライン曲線的なトーンカーブ）に沿ってそれぞれ設定されている。

20

## 【2968】

最小パレット値（20%）は、上述した輝度指定値である第 0（ゼロ）輝度指定値～第 31 輝度指定値までに亘る 32 段階の範囲のうち、一の輝度指定と対応する最大パレット値（100%）に対して 20% の値であり、他のパレット値も同様に、括弧書きに記載される値（%）が、上述した輝度指定値である第 0（ゼロ）輝度指定値～第 31 輝度指定値までに亘る 32 段階の範囲のうち、一の輝度指定と対応する最大パレット値（100%）に対しての値となる。

30

## 【2969】

本実施形態では、通常パレット値は、直接光として照射される遊技盤側に設けられる各種装飾基板や扉枠側に設けられる各種装飾基板に対して、最大パレット値（100%）が予め選択され上述した階調情報として設定されていると共に、直接光として照射される遊技盤側に設けられる各種装飾基板のうち、図示しない特定の装飾基板（遊技者に眩しく感じられる LED）に対して、パレット値（50%）が予め選択され上述した階調情報として設定されている。

## 【2970】

特殊パレット値は、間接光として照射される導光板に利用される各種装飾基板に実装される各種 LED の輝度が上述した階調情報として設定されるものである。特殊パレット値は、通常パレット値と異なり、1 段階のみ存在し、上述した輝度指定値である第 0（ゼロ）輝度指定値～第 31 輝度指定値までに亘る 32 段階の範囲のうち、一の輝度指定と対応するパレット値が予め定めた数式（例えば、直線的なトーンカーブ、又はスプライン曲線的なトーンカーブ）に沿って上述した階調情報として設定されている。

40

## 【2971】

間接光として用いられる LED の輝度は、上述したように、直接光として用いられる LED の輝度と同一のものとすると、導光板による間接光が直接光と比べて暗くなる。そこで、本実施形態では、間接光として用いられる LED の輝度は、直接光として用いられる

50

LEDの輝度に対して設定される通常パレット値を用いず、特殊パレット値を用いて設定されるようになっており、最小輝度（消灯）となる第0（ゼロ）輝度指定値の次に輝度が高い段階となる第1輝度指定値を、導光板が間接光により発光している状態を視認することができる最低の輝度として、通常パレット値が最大パレット値（100%）に設定された場合における第18輝度指定値とほぼ等しい値に設定され、第1輝度指定値から第31輝度指定値までの範囲のうち、一の輝度指定値と対応するパレット値が予め定めた数式（例えば、直線的なトーンカーブ、又はスプライン曲線的なトーンカーブ）に沿って設定されるようになっている。

#### 【2972】

このように、ランプパレット設定処理では、輝度指定値、通常パレット値、及び特殊パレット値から構成されるランプパレット設定テーブルに基づいて、直接光として用いられるLEDの輝度と、間接光として用いられるLEDの輝度と、をそれぞれ設定する際に、直接光として用いられるLEDの輝度に対して、遊技者（又は遊技ホールの店員等の係員）が回転操作部302、及び押圧操作部303の操作による輝度指定値と対応する通常パレット値に沿って設定される一方、間接光として用いられるLEDの輝度に対して、遊技者（又は遊技ホールの店員等の係員）が回転操作部302、及び押圧操作部303の操作による輝度指定値と対応する特殊パレット値に沿って設定されるようになっている。これにより、直接光として用いられるLEDの輝度が眩しいと感じて、その輝度を小さくするために、遊技者が回転操作部302、及び押圧操作部303を操作して設定する場合において、直接光として用いられるLEDの輝度を最も小さい輝度（つまり、最小輝度（消灯）となる第0（ゼロ）輝度指定値の次に輝度が高い段階となる第1輝度指定値）に設定し、これに連動して、間接光として用いられるLEDの輝度も最も小さい輝度（つまり、最小輝度（消灯）となる第0（ゼロ）輝度指定値の次に輝度が高い段階となる第1輝度指定値）に設定したとしても、間接光として用いられるLEDの輝度は、通常パレット値が最大パレット値（100%）に設定された場合における第18輝度指定値とほぼ等しい値に設定されるようになっているため、導光板が間接光により発光している状態を視認することができる最低の輝度が設定される。

#### 【2973】

また、発光態様を設計するプログラマーは、直接光として用いられるLEDに対して、遊技盤側に設けられる各種装飾基板や扉枠側に設けられる各種装飾基板に実装される各種LEDの輝度を個別に設定しなくても、演出の流れに伴う発光態様を設定して、遊技盤側に設けられる各種装飾基板や扉枠側に設けられる各種装飾基板に実装される各種LEDの発光態様による演出の流れを見てから、眩しすぎる（又は、少し暗い輝度の方が演出効果をより発揮できる）特定の装飾基板に対して通常パレット値を小さいパレット値（例えば、50%）に設定するとともに、他の装飾基板に対して通常パレット値を最大パレット値（100%）に設定することで、全体の発光態様のバランスを極めて簡単に変更することができる。つまり、遊技者（又は遊技ホールの店員等の係員）は、操作可能な演出操作部301（回転操作部302、押圧操作部303）を操作して第1輝度指定値から最大輝度となる第31輝度指定値までに亘る一の輝度指定値を設定したとしても、特定の装飾基板に対しては一の輝度指定値と対応する小さいパレット値（例えば、50%）が設定されるのに対して、他の装飾基板に対しては一の輝度指定値と対応する最大パレット値（100%）がそれぞれ設定されるようになっているため、相互に設定された発光態様の関係（明るい、又は暗いという関係）を崩すことなく、極めて簡単に輝度調節を行うことができる。

#### 【2974】

更に、導光板による間接光は、直接光と比べて輝度の調整が難しいものの、間接光として用いられるLEDに対しては、通常パレット値と異なる（つまり、通常パレット値と独立した）特殊パレット値により輝度を設定することができるようになっている。これにより、間接光として用いられるLEDの輝度は特殊パレット値により管理されるとともに、直接光として用いられるLEDの輝度は通常パレット値により管理されるようになってい

10

20

30

40

50



るため、間接光として用いられるLEDの輝度と、直接光として用いられるLEDの輝度と、を容易にそれぞれ調整することができる。

【2975】

ステップS1014に続いて、周辺制御ICのCPUは、表示データ出力処理を行う(ステップS1016)。この表示データ出力処理では、後述する表示データ作成処理において、周辺制御ICのVDPが周辺制御ICのCPUからの指示に基づいてSDRAMから画像データを読み出して周辺制御ICのVRAM上に生成した1画面分(1フレーム分)の描画データを液晶出力基板1530に出力する。これにより、演出表示装置1600にさまざまな画面(画像)が描画(表示)される。なお、表示データ出力処理では、周辺制御ICのVDPの描画能力を超える描画を行った場合には、生成した1画面分(1フレーム分)の描画データを出力することをキャンセルするようになっている。これにより、処理時間の遅れを防止することができるが、いわゆるコマ落ちが発生することとなるものの、後述する音データ出力処理による、振動スピーカ354、トップ中央スピーカ462、トップサイドスピーカ464、本体枠スピーカ622等の各種スピーカ(以下、「各種スピーカ」と記載する。)から各種演出に合わせた音楽や効果音等の演出音による演出を優先することができる仕組みとなっている。

10

【2976】

ステップS1016に続いて、周辺制御ICのCPUは、音データ出力処理を行う(ステップS1018)。この音データ出力処理では、後述する音データ作成処理において、周辺制御ICの音源が周辺制御ICのCPUからの指示に基づいてSDRAMから音データを読み出し、設定される出力チャンネルから各種スピーカに出力する。これにより、各種スピーカから各種演出に合せた音楽及び効果音等のサウンドが流れる。

20

【2977】

ステップS1018に続いて、周辺制御ICのCPUは、スケジューラ更新処理を行う(ステップS1020)。このスケジューラ更新処理では、周辺制御ICのRAMにセットされた各種スケジュールデータを更新する。例えば、スケジューラ更新処理では、画面生成用スケジュールデータを構成する時系列に配列された画面データのうち、先頭の画面データから何番目の画面データを周辺制御ICのVDPに出力するのかを指示するために、ポインタを更新する。

30

【2978】

またスケジューラ更新処理では、発光態様生成用スケジュールデータを構成する時系列に配列された発光データのうち、先頭の発光データから何番目の発光データを出力対象とするのかを指示するために、ポインタを更新する。

【2979】

またスケジューラ更新処理では、音生成用スケジュールデータを構成する時系列に配列された、音楽や効果音等の演出音の音データ、報知音や告知音の音データを指示する音指令データのうち、先頭の音指令データから何番目の音指令データを周辺制御ICの音源に出力するのかを指示するために、ポインタを更新する。

【2980】

またスケジューラ更新処理では、電氣的駆動源スケジュールデータを構成する時系列に配列されたモータやソレノイド等の電氣的駆動源の駆動データのうち、先頭の駆動データから何番目の駆動データを出力対象とするのかを指示するために、ポインタを更新する。電氣的駆動源スケジュールデータを構成する時系列に配列されたモータやソレノイド等の電氣的駆動源の駆動データは、後述する、1msタイマ割り込みが発生するごとに繰り返し実行される周辺制御部1msタイマ割り込み処理におけるモータ及びソレノイド駆動処理で更新される。この1msタイマ割り込みが発生するごとに繰り返し実行されるモータ及びソレノイド駆動処理では、ポインタが指示する駆動データに従ってモータやソレノイド等の電氣的駆動源を駆動するとともに、時系列に規定された次の駆動データにポインタを更新し、自身の処理を実行するごとに、ポインタを更新する。つまり、モータ及びソレノイド駆動処理において更新したポインタの指示する駆動データは、スケジューラ更新処

40

50

理において強制的に更新される仕組みとなっているため、仮に、モータ及びソレノイド駆動処理においてポインタが何らかの原因で本来指示するはずの駆動データから他の駆動データを指示することとなっても、スケジューラ更新処理において本来指示するはずの駆動データに指示するように強制的に更新されるようになっている。

**【 2 9 8 1 】**

ステップ S 1 0 2 0 に続いて、周辺制御 IC の CPU は、受信コマンド解析処理を行う（ステップ S 1 0 2 2）。この受信コマンド解析処理では、主制御基板 1 3 1 0 から送信された各種コマンドを、後述する周辺制御部コマンド受信割り込み処理において受信してその受信した各種コマンドの解析を行うとともに、演出の各種設定に用いられる乱数（例えば保留先読み関連の演出に用いられる乱数）の更新を行う。主制御基板 1 3 1 0 からの各種コマンドは、周辺制御部コマンド受信割り込み処理で受信されて周辺制御 IC の RAM に記憶されるようになっており、この受信コマンド解析処理では、周辺制御 IC の RAM に記憶された各種コマンドの解析を行う。周辺制御 IC の CPU は、解析した各種コマンドに基づいて、画面生成用スケジュールデータ、発光態様生成用スケジュールデータ、音生成用スケジュールデータ、及び電氣的駆動源スケジュールデータ等を、周辺制御 ROM から読み出して（抽出して）周辺制御 IC の RAM にセットする。

10

**【 2 9 8 2 】**

なお、周辺制御 IC の CPU は、受信コマンド解析処理の一処理としてランプパレット設定処理も行う。ランプパレット設定処理では、上述した輝度指定値、通常パレット値、及び特殊パレット値から構成されるランプパレット設定テーブルに基づいて、直接光として用いられる LED の輝度と、間接光として用いられる LED の輝度と、をそれぞれ設定する。周辺制御 IC は、主制御基板 1 3 1 0 からの各種コマンドを解析し、この解析した各種コマンドに基づいて、発光態様生成用スケジュールデータを周辺制御 ROM から読み出して（抽出して）、ランプパレット設定処理を実行して、遊技者（又は遊技ホールの店員等の係員）が演出操作部 3 0 1（回転操作部 3 0 2、押圧操作部 3 0 3）を操作して、上述した、第 1 輝度指定値から最大輝度となる第 3 1 輝度指定値までに亘る一の輝度指定値を設定した場合には、その設定した輝度指定値となるように、上述した階調情報を更新して周辺制御 IC の RAM にセットすることができるようになっている。

20

**【 2 9 8 3 】**

また、周辺制御 IC の CPU は、この周辺制御部コマンド割り込み処理で受信された主制御基板 1 3 1 0 からのコマンドが、例えば、始動口入賞演出の開始を指示するための始動口入賞コマンド、普通図柄の保留数（0～4 個）を識別するための普通図柄記憶コマンド、特別図柄の変動表示に同期して演出表示装置 1 6 0 0 において装飾図柄の変動表示等の変動演出の開始を指示するための変動パターンコマンド、始動保留数が変化すると出力される図柄記憶コマンド、第一大入賞口 2 0 0 5 に遊技球が受け入れられる度に出力された大入賞口 1 カウント表示コマンドであるか否かを解析し、現在、どの遊技状態であるかを認識する。

30

**【 2 9 8 4 】**

主制御基板 1 3 1 0 からの各種コマンドは、周辺制御部コマンド受信割り込み処理で受信されて周辺制御 IC の RAM に記憶されるようになっており、受信コマンド解析処理では、周辺制御 IC の RAM に記憶された各種コマンドの解析を行う。各種コマンドには、特図 1 同調演出関連に区分される各種コマンド、特図 2 同調演出関連に区分される各種コマンド、大当り関連に区分される各種コマンド、電源投入に区分される各種コマンド、普通図同調演出関連に区分される各種コマンド、普通電役演出関連に区分される各種コマンド、報知表示に区分される各種コマンド、状態表示に区分される各種コマンド、テスト関連に区分される各種コマンド及びその他に区分される各種コマンドがある。また、周辺制御基板 1 5 1 0 は受信したコマンドに基づいて予告等に関する抽選処理を実行し、該抽選結果に基づいて画面生成用スケジュールデータ、発光態様生成用スケジュールデータ、音生成用スケジュールデータ、及び電氣的駆動源スケジュールデータ等を、周辺制御 ROM から読み出して（抽出して）周辺制御 IC の RAM にセットする。これにより周辺制御基板

40

50

1510の抽選結果に応じた演出が実行されるようになる。

【2985】

なお、周辺制御ROMには、周辺制御部1511、周辺制御部1511等を制御する各種制御プログラム、各種データ、各種制御データ、及び各種スケジュールデータが予め記憶されている。各種スケジュールデータには、演出表示装置1600に描画する画面を生成する画面生成用スケジュールデータ、各種LEDの発光態様を生成する発光態様生成用スケジュールデータ、音楽や効果音等の演出音を生成する音生成用スケジュールデータ、及びモータやソレノイド等の電氣的駆動源の駆動態様を生成する電氣的駆動源スケジュールデータ等がある。画面生成用スケジュールデータは、画面の構成を規定する画面データが時系列に配列されて構成されており、演出表示装置1600に描画する画面の順序が規定されている。発光態様生成用スケジュールデータは、各種LEDの発光態様を規定する発光態様データが時系列に配列されて構成されている。音生成用スケジュールデータは、音指令データが時系列に配列されて構成されており、音楽や効果音が流れる順番が規定されている。この音指令データには、周辺制御ICの内蔵音源における複数の出力チャンネルのうち、どの出力チャンネルを使用するのかを指示するための出力チャンネル番号と、周辺制御ICの内蔵音源における複数のトラックのうち、どのトラックに音楽及び効果音等の音データを組み込むのかを指示するためのトラック番号と、が規定されている。電氣的駆動源スケジュールデータは、モータやソレノイド等の電氣的駆動源の駆動データが時系列に配列されて構成されており、モータやソレノイド等の電氣的駆動源の動作が規定されている。

10

20

【2986】

ステップS1022に続いて、周辺制御ICのCPUは、警告処理を行う(ステップS1024)。この警告処理では、ステップS1022の受信コマンド解析処理で解析したコマンドに、報知表示に区分される各種コマンドが含まれているときには、各種異常報知を実行するための異常表示態様に設定されている、画面生成用スケジュールデータ、発光態様生成用スケジュールデータ、音生成用スケジュールデータ、及び電氣的駆動源スケジュールデータ等を、周辺制御ROMから読み出して(抽出して)周辺制御ICのRAMにセットする。なお、警告処理では、複数の異常が同時に発生した場合には、予め登録した優先度の高い順から異常報知から行われ、その異常が解決して残っている他の異常報知に自動的に遷移するようになっている。これにより、一の異常が発生した後であってその異常を解決する前に他の異常が発生して一の異常が発生しているという情報を失うことなく、複数の異常を同時に監視することができる。

30

【2987】

ステップS1024に続いて、周辺制御ICのCPUは、RCT取得情報更新処理を行う(ステップS1026)。このRCT取得情報更新処理では、ステップS1002の現在時刻情報取得処理で取得して周辺制御ICのRAMに記憶されたカレンダー情報と時刻情報とを更新する。このRCT取得情報更新処理により、周辺制御ICのRAMに記憶される時刻情報である時分秒が更新され、この更新される時刻情報に基づいて周辺制御ICのRAMに記憶されるカレンダー情報である年月日が更新される。

【2988】

ステップS1026に続いて、周辺制御ICのCPUは、表示データ作成処理を行う(ステップS1030)。この表示データ作成処理では、ステップS1020のスケジュール更新処理においてポインタが更新されて、画面生成用スケジュールデータを構成する時系列に配列された画面データのうち、そのポインタが示す画面データを、周辺制御ROMから読み出して(抽出して)周辺制御ICのVDPに出力する。

40

【2989】

周辺制御ICのVDPは、周辺制御ICのCPUから画面データが入力されると、この入力された画面データに基づいて、SDRAMから画像データを読み出して演出表示装置1600に描画(表示)する1画面分(1フレーム分)の描画データを内蔵VRAMに生成する。

50

## 【 2 9 9 0 】

ステップ S 1 0 3 0 に続いて、周辺制御 I C の C P U は、音データ作成処理を行う（ステップ S 1 0 3 2）。この音データ作成処理では、ステップ S 1 0 2 0 のスケジューラ更新処理においてポインタが更新されて、音生成用スケジュールデータを構成する時系列に配列された音指令データのうち、そのポインタが指示する音指令データを、周辺制御 R O M から読み出して（抽出して）周辺制御 I C の R A M にセットする。周辺制御 I C の音源は、周辺制御 I C の C P U から音指令データが入力されると、S D R A M から音データを読み出して音指令データに規定されたトラック番号に従って音楽及び効果音等の音データを組み込むとともに、出力チャンネル番号に従って使用する出力チャンネルを設定する。

## 【 2 9 9 1 】

なお、音データ作成処理では、この音データ作成処理を行うごとに（つまり、周辺制御部定常処理を行うごとに）、音量調整スイッチからの音量調整操作信号に基づいて、音量調整スイッチの回転位置を特定している。周辺制御 I C の C P U は、音量調整スイッチの回転位置と対応する音量となるように、周辺制御 I C の音源を制御して、ステップ S 1 0 1 8 の音データ出力処理において、この音データ作成処理で設定した出力チャンネルから音データを各種スピーカに出力する。これにより、各種スピーカから各種演出に合せた音楽及び効果音等のサウンドが流れるようになっている。

## 【 2 9 9 2 】

具体的には、音量調整スイッチを回動操作することにより抵抗値が可変し、音量スイッチの回転位置における抵抗値により分圧された電圧を、アナログ値からデジタル値に変換して、値 0 ~ 値 1 0 2 3 までの 1 0 2 4 段階の値に変換している。本実施形態では、1 0 2 4 段階の値を 7 つに分割して基板ボリューム 0 ~ 6 として管理している。基板ボリューム 0 では消音、基板ボリューム 6 では最大音量に設定されており、基板ボリューム 0 から基板ボリューム 6 に向かって音量が大きくなるようにそれぞれ設定されている。基板ボリューム 0 ~ 6 に設定された音量となるように周辺制御 I C の音源を制御して扉枠 3 側のトップ中央スピーカ 4 6 2、トップサイドスピーカ 4 6 4 と、本体枠 4 の低音用の本体枠スピーカ 6 2 2 から音楽や効果音が流れるようになっている。このように、音量調整スイッチの回動操作に基づく音量調整により扉枠 3 側のトップ中央スピーカ 4 6 2、トップサイドスピーカ 4 6 4 と、本体枠 4 の低音用の本体枠スピーカ 6 2 2 から音楽や効果音が流れるようになっている。

## 【 2 9 9 3 】

なお、音指令データには、音データを組み込むトラックの音量を調節するためのサブボリューム値も含まれており、周辺制御 I C の内蔵音源における複数のトラックには、音楽や効果音等の演出音の音データとその音量を調節するサブボリューム値のほかに、パチンコ機 1 の不具合の発生やパチンコ機 1 に対する不正行為をホールの店員等に報知するための報知音の音データとその音量を調節するサブボリューム値が組み込まれる。

## 【 2 9 9 4 】

具体的には、演出音に対しては、上述した、音量調整スイッチが回動操作されて調節された基板ボリュームがサブボリューム値として設定され、報知音に対しては、音量調整スイッチの回動操作に基づく音量調整に全く依存されず最大音量がサブボリューム値として設定されるようになっている。演出音のサブボリューム値は、電源投入後の所定期間（具体的には周辺制御部が初期設定処理（ステップ S 1 0 0 0）及び現在時刻設定処理（ステップ S 1 0 0 2）を終了するまでの期間）や特別図柄表示器（第一特別図柄表示器、第二特別図柄表示器）において特別図柄（第一特別図柄、第二特別図柄）の変動表示を開始又は停止するときの一定期間（この例では周辺制御部にて変動パターンコマンドを受信してから装飾図柄の変動表示開始後に 0 . 5 秒経過するまでや、周辺制御部にて停止表示コマンドを受信してから装飾図柄の確定表示後に 0 . 5 秒経過するまで）を除き、演出操作ユニット 3 0 0 の回転操作部 3 0 2 や押圧操作部 3 0 3 を操作することで調節することができるようになっている。

## 【 2 9 9 5 】

このように、本例のパチンコ機 1 では電源投入後の所定期間（具体的には周辺制御部が初期設定処理（ステップ S 1 0 0 0）及び現在時刻設定処理（ステップ S 1 0 0 2）を終了するまでの期間）や特別図柄表示器（第一特別図柄表示器、第二特別図柄表示器）において特別図柄（第一特別図柄、第二特別図柄）の変動表示を開始又は停止するときの一定期間（この例では周辺制御部にて変動パターンコマンドを受信してから装飾図柄の変動表示開始後に 0.5 秒経過するまでや、周辺制御部にて停止表示コマンドを受信してから装飾図柄の確定表示後に 0.5 秒経過するまで）を除き、演出操作ユニット 3 0 0 の回転操作部 3 0 2 や押圧操作部 3 0 3 を操作することで、音データ作成処理において音量調整スイッチの回転位置における抵抗値により分圧された電圧を基板ボリューム 0 ~ 6 の 7 段階の値に変換し、さらに音量調整スイッチの回転位置における抵抗値により分圧された電圧に対して、演出操作ユニット 3 0 0 の回転操作部 3 0 2 や押圧操作部 3 0 3 の操作に応じて所定値を加算又は減算することによって、基板ボリュームの値を増やしたり、又は減らしたりして基板ボリュームを設定することで演出音のサブボリューム値を調節できるようになっている。

10

**【 2 9 9 6 】**

また、音指定データには、出力するチャンネルの音量を調節するためのマスターボリューム値も含まれており、周辺制御 IC の内蔵音源における複数の出力チャンネルには、周辺制御 IC の内蔵音源における複数のトラックうち、使用するトラックに組み込まれた演出音の音データと、使用するトラックに組み込まれた演出音の音量を調節するサブボリューム値と、を合成して、この合成した演出音の音量を、実際に、扉枠 3 側のトップ中央スピーカ 4 6 2、トップサイドスピーカ 4 6 4 と、本体枠 4 の低音用の本体枠スピーカ 6 2 2 から流れる音量となるマスターボリューム値まで増幅し、この増幅した演出音をシリアル化してオーディオデータとして出力するようになっている。

20

**【 2 9 9 7 】**

本実施形態では、マスターボリューム値は一定値に設定されており、合成した演出音の音量が最大音量であるときに、マスターボリューム値まで増幅されることにより、扉枠 3 側のトップ中央スピーカ 4 6 2、トップサイドスピーカ 4 6 4 と、本体枠 4 の低音用の本体枠スピーカ 6 2 2 から流れる音量が許容最大音量となるように設定されている。具体的には、演出音に対しては、周辺制御 IC の内蔵音源における複数のトラックのうち、使用するトラックに組み込まれた演出音の音データと、使用するトラックに組み込まれた演出音の音量を調節するサブボリューム値として設定された音量調整スイッチが回動操作されて調節された基板ボリュームと、を合成して、この合成した演出音の音量を、実際に、扉枠 3 側のトップ中央スピーカ 4 6 2、トップサイドスピーカ 4 6 4 と、本体枠 4 の低音用の本体枠スピーカ 6 2 2 から流れる音量となるマスターボリューム値まで増幅し、この増幅した演出音をシリアル化してオーディオデータとして出力し、報知音に対しては、使用するトラックに組み込まれた報知音の音データと、使用するトラックに組み込まれた報知音の音量を調節するサブボリューム値として設定された音量調整スイッチの回動操作に基づく音量調整に全く依存されず最大音量と、を合成して、この合成した報知音の音量を、実際に、扉枠 3 側のトップ中央スピーカ 4 6 2、トップサイドスピーカ 4 6 4 と、本体枠 4 の低音用の本体枠スピーカ 6 2 2 から流れる音量となるマスターボリューム値まで増幅し、この増幅した報知音をシリアル化してオーディオデータとして出力する。

30

40

**【 2 9 9 8 】**

ここで、演出音が扉枠 3 側のトップ中央スピーカ 4 6 2、トップサイドスピーカ 4 6 4 と、本体枠 4 の低音用の本体枠スピーカ 6 2 2 から流れている場合に、パチンコ機 1 の不具合の発生やパチンコ機 1 に対する不正行為をホールの店員等に報知するため報知音を流す制御について簡単に説明すると、まず演出音が組み込まれているトラックのサブボリューム値を強制的に消音に設定し、この演出音が組み込まれたトラックの音データと、その消音に設定したサブボリューム値と、報知音が組み込まれたトラックの音データと、報知音の音量が最大音量に設定されたサブボリューム値と、を合成し、この合成した演出音の音量と報知音の音量とを、実際に、扉枠 3 側のトップ中央スピーカ 4 6 2、トップサイド

50

スピーカ 4 6 4 と、本体枠 4 の低音用の本体枠スピーカ 6 2 2 から流れる音量となるマスターボリューム値まで増幅し、この増幅した演出音及び報知音をシリアル化してオーディオデータとして出力する。つまり、実際に、扉枠 3 側のトップ中央スピーカ 4 6 2、トップサイドスピーカ 4 6 4 と、本体枠 4 の低音用の本体枠スピーカ 6 2 2 から流れる音は、最大音量の報知音だけが流れることとなる。このとき、演出音は消音となっているため、扉枠 3 側のトップ中央スピーカ 4 6 2、トップサイドスピーカ 4 6 4 と、本体枠 4 の低音用の本体枠スピーカ 6 2 2 から流れないものの、演出音は、上述した音生成用スケジュールデータに従って進行している。

#### 【 2 9 9 9 】

本実施形態では、報知音は所定期間（例えば、90秒）だけ扉枠 3 側のトップ中央スピーカ 4 6 2、トップサイドスピーカ 4 6 4 と、本体枠 4 の低音用の本体枠スピーカ 6 2 2 から流れるようになっており、この所定期間経過すると、これまで消音に強制的に設定された音生成用スケジュールデータに従って進行している演出音の音量が、音量調整スイッチが回動操作されて調節された基板ボリュームがサブボリューム値として再び設定され（このとき、演出操作ユニット 3 0 0 の回転操作部 3 0 2 や押圧操作部 3 0 3 を操作することで演出音の音量が調節されている場合には、その調節された演出音のサブボリューム値に設定され）、扉枠 3 側のトップ中央スピーカ 4 6 2、トップサイドスピーカ 4 6 4 と、本体枠 4 の低音用の本体枠スピーカ 6 2 2 から流れるようになっている。

#### 【 3 0 0 0 】

このように、演出音が扉枠 3 側のトップ中央スピーカ 4 6 2、トップサイドスピーカ 4 6 4 と、本体枠 4 の低音用の本体枠スピーカ 6 2 2 から流れている場合に、パチンコ機 1 の不具合の発生やパチンコ機 1 に対する不正行為をホールの店員等に報知するため報知音が流れるときには、演出音の音量が消音になって報知音が扉枠 3 側のトップ中央スピーカ 4 6 2、トップサイドスピーカ 4 6 4 と、本体枠 4 の低音用の本体枠スピーカ 6 2 2 から流れるものの、この消音となった演出音は、音生成用スケジュールデータに従って進行しているため、報知音が所定期間経過して扉枠 3 側のトップ中央スピーカ 4 6 2、トップサイドスピーカ 4 6 4 と、本体枠 4 の低音用の本体枠スピーカ 6 2 2 から流れなくなると、演出音は、報知音が流れ始めたところから再び流れ始めるのではなく、報知音が流れ始めて所定期間経過した時点まで音生成用スケジュールデータに従って進行したところから再び流れ始めるようになっている。

#### 【 3 0 0 1 】

また、報知音や告知音は、音量調整スイッチの回転操作に基づく音量調整に全く依存されずに流れる仕組みとなっており、消音から最大音量までの音量をプログラムにより周辺制御 IC の CPU が周辺制御 IC の音源を制御して調整することができるようになっている。このプログラムにより調整される音量は、消音から最大音量までを滑らかに変化させることができるようになっている。例えば、遊技ホールの店員等の係員が音量調整スイッチを回転操作して音量を小さく設定した場合であっても、各種スピーカから流れる音楽や効果音等の演出音が小さくなるものの、パチンコ機 1 に不具合が発生しているときや遊技者が不正行為を行っているときには大音量（本実施形態では、最大音量）に設定した報知音を流すことができる。したがって、演出音の音量を小さくしても、報知音により遊技ホールの店員等の係員が不具合の発生や遊技者の不正行為を気付き難くなることを防止することができる。

#### 【 3 0 0 2 】

ステップ S 1 0 3 2 に続いて、周辺制御 IC の CPU は、バックアップ処理を行う（ステップ S 1 0 3 4）。このバックアップ処理では、周辺制御 IC の RAM に記憶されている内容を周辺制御 IC の RAM に設けられる定常処理用バックアップ領域にコピーしてバックアップするとともに、SDRAM に記憶されている内容を SDRAM に設けられる定常処理用バックアップ領域にコピーしてバックアップする。

#### 【 3 0 0 3 】

ステップ S 1 0 3 4 に続いて、周辺制御 IC の CPU は、WDT クリア処理を行う（ス

10

20

30

40

50

テップS1036)。このWDTクリア処理では、外部WDTにクリア信号を出力して周辺制御ICのCPUにリセットがかからないようにしている。

【3004】

ステップS1036に続いて、周辺制御ICのCPUは、周辺制御部定常処理の実行完了として定常処理中フラグSP-FLGに値0をセットし(ステップS1038)、再びステップS1004に戻り、Vblank信号検出フラグVB-FLGに値0をセットして初期化し、後述する周辺制御部Vblank信号割り込み処理においてVblank信号検出フラグVB-FLGに値1がセットされるまで、ステップS1006の判定を繰り返し行う。つまりステップS1006では、Vblank信号検出フラグVB-FLGに値1がセットされるまで待機し、ステップS1006でVblank信号検出フラグVB-FLGが値1であると判定されると、ステップS1008～ステップS1038の処理を行い、再びステップS1004に戻る。このように、ステップS1006でVblank信号検出フラグVB-FLGが値1であると判定されると、ステップS1008～ステップS1038の処理を行うようになっている。ステップS1008～ステップS1038の処理を「周辺制御部定常処理」という。

10

【3005】

この周辺制御部定常処理では、まずステップS1008で周辺制御部定常処理を実行中であるとして定常処理中フラグSP-FLGに値1をセットすることから開始し、ステップS1010で1ms割り込みタイマ起動処理を行い、ステップS1014、・・・、そしてステップS1036の各処理を行って最後にステップS1038において周辺制御部定常処理の実行完了として定常処理中フラグSP-FLGに値0をセットすると、完了することとなる。周辺制御部定常処理は、ステップS1006でVblank信号検出フラグVB-FLGが値1であるときに実行される。このVblank信号検出フラグVB-FLGは、上述したように、周辺制御ICのCPUからの画面データを受け入れることができる状態である旨を伝えるVblank信号が周辺制御ICのVDPから周辺制御ICのCPUに入力されたことを契機として実行される後述する周辺制御部Vblank信号割り込み処理において値1がセットされるようになっている。本実施形態では、演出表示装置1600のフレーム周波数(1秒間あたりの画面更新回数)として、上述したように、概ね秒間30fpsに設定しているため、Vblank信号が入力される間隔は、約33.3ms(=1000ms÷30fps)となっている。つまり、周辺制御部定常処理は、約33.3msごとに繰り返し実行されるようになっている。

20

30

【3006】

[周辺制御部Vblank信号割り込み処理]

次に、周辺制御ICのCPUからの画面データを受け入れることができる状態である旨を伝えるVblank信号が周辺制御ICのVDPから入力されたことを契機として実行する周辺制御部Vblank信号割り込み処理について説明する。この周辺制御部Vblank信号割り込み処理が開始されると、周辺制御ICのCPUは、図285に示すように、定常処理中フラグSP-FLGが値0であるかを判定する(ステップS1045)。この定常処理中フラグSP-FLGは、上述したように、図284の周辺制御部電源投入時処理におけるステップS1008～ステップS1038の周辺制御部定常処理を実行中であるとき値1、周辺制御部定常処理を実行完了したとき値0にそれぞれセットされる。

40

【3007】

ステップS1045の判定において、周辺制御ICのCPUは、定常処理中フラグSP-FLGが値0でない(値1である)とき、つまり周辺制御部定常処理を実行中であると判定したときには、そのままこのルーチンを終了する。一方、ステップS1045の判定において、周辺制御ICのCPUは、定常処理中フラグSP-FLGが値0であるとき、つまり周辺制御部定常処理を実行完了したと判定したときには、Vblank信号検出フラグVB-FLGに値1をセットし(ステップS1050)、このルーチンを終了する。このVblank信号検出フラグVB-FLGは、上述したように、周辺制御部定常処理を実行するか否かを決定するためのフラグであり、周辺制御部定常処理を実行するとき値1、

50

周辺制御部定常処理を実行しないとき値 0 にそれぞれ設定される。

#### 【 3 0 0 8 】

本実施形態では、ステップ S 1 0 4 5 の判定で定常処理中フラグ S P - F L G が値 0 であるか否か、つまり周辺制御部定常処理を実行完了したか否かを判定し、周辺制御部定常処理を実行完了したときにはステップ S 1 0 5 0 で V ブランク信号検出フラグ V B - F L G に値 1 をセットするようになっているが、これは、周辺制御部定常処理を実行中であるときに、V ブランク信号が入力されて V ブランク信号検出フラグ V B - F L G に値 1 をセットすると、図 2 8 4 の周辺制御部電源投入時処理におけるステップ S 1 0 0 6 の判定で周辺制御部定常処理を実行するものとして、現在実行中の周辺制御部定常処理を途中で強制的にキャンセルして周辺制御部定常処理を最初から実行開始するため、これを防止する目的で、図 2 8 4 の周辺制御部電源投入時処理（周辺制御部定常処理）におけるステップ S 1 0 0 8 で定常処理中フラグ S P - F L G に値 1 をセットすることで周辺制御部定常処理を実行中である旨を、本ルーチンである周辺制御部 V ブランク信号割り込み処理に伝えるとともに、図 2 8 4 の周辺制御部電源投入時処理（周辺制御部定常処理）におけるステップ S 1 0 3 8 で定常処理中フラグ S P - F L G に値 0 をセットすることで周辺制御部定常処理を実行完了した旨を、本ルーチンである周辺制御部 V ブランク信号割り込み処理に伝えることにより、本ルーチンである周辺制御部 V ブランク信号割り込み処理におけるステップ S 1 0 4 5 の判定で定常処理中フラグ S P - F L G が値 0 であるか否か、つまり周辺制御部定常処理を実行完了したか否かを判定するようになっている。換言すると、V ブランク信号が入力されて次の V ブランク信号が入力されるまでに周辺制御部定常処理を実行完了することができず、いわゆる処理落ちした場合の処置である。

#### 【 3 0 0 9 】

これにより、今回の周辺制御部定常処理においては、約 3 3 . 3 m s という時間でその処理を完了できず処理落ちした場合には、図 2 8 4 の周辺制御部電源投入時処理におけるステップ S 1 0 0 6 の判定で次の V ブランク信号が入力されるまで待機する状態となる。つまり、処理落ちした今回の周辺制御部定常処理を実行するための時間が約 6 6 . 6 m s となる。通常、図 2 8 4 の周辺制御部電源投入時処理（周辺制御部定常処理）におけるステップ S 1 0 1 0 で 1 m s 割り込みタイマの起動により 1 m s 割り込みタイマが発生するごとに繰り返し実行する、後述する周辺制御部 1 m s タイマ割り込み処理は 1 回の周辺制御部定常処理に対して 3 2 回だけ実行されるものの、上述した処理落ちした今回の周辺制御部定常処理が存在する場合には、周辺制御部 1 m s タイマ割り込み処理が 6 4 回ではなく、3 2 回だけ実行されるようになっている。つまり、周辺制御部定常処理が処理落ちした場合であっても、周辺制御部定常処理による演出の進行状態とタイマ割り込み制御である周辺制御部 1 m s タイマ割り込み処理による演出の進行状態との整合性が崩れないようになっている。したがって、周辺制御部定常処理が処理落ちした場合であっても演出の進行状態を確実に整合させることができる。

#### 【 3 0 1 0 】

##### [ 周辺制御部 1 m s タイマ割り込み処理 ]

次に、図 2 8 4 の周辺制御部電源投入時処理の周辺制御部定常処理におけるステップ S 1 0 1 0 で 1 m s 割り込みタイマの起動により 1 m s 割り込みタイマが発生するごとに繰り返し実行する周辺制御部 1 m s タイマ割り込み処理について説明する。この周辺制御部 1 m s タイマ割り込み処理が開始されると、周辺制御 I C の C P U は、図 2 8 6 に示すように、1 m s タイマ割り込み実行回数 S T N が 3 3 回より小さいか否かを判定する（ステップ S 1 1 0 0）。この 1 m s タイマ割り込み実行回数 S T N は、上述したように、図 2 8 4 の周辺制御部電源投入時処理の周辺制御部定常処理におけるステップ S 1 0 1 0 の 1 m s 割り込みタイマ起動処理で 1 m s 割り込みタイマが起動して本ルーチンである周辺制御部 1 m s タイマ割り込み処理が実行された回数をカウントするカウンタである。本実施形態では、演出表示装置 1 6 0 0 のフレーム周波数（1 秒間あたりの画面更新回数）として、上述したように、概ね秒間 3 0 f p s に設定しているため、V ブランク信号が入力される間隔は、約 3 3 . 3 m s ( = 1 0 0 0 m s ÷ 3 0 f p s ) となっている。つまり、周



辺制御部定常処理は、約 33.3ms ごとに繰り返し実行されるようになっているため、周辺制御部定常処理におけるステップ S1010 で 1ms 割り込みタイマを起動した後、次の周辺制御部定常処理が実行されるまでに、周辺制御部 1ms タイマ割り込み処理が 32 回だけ実行されるようになっている。具体的には、周辺制御部定常処理におけるステップ S1010 で 1ms 割り込みタイマが起動されると、まず 1 回目の 1ms タイマ割り込みが発生し、2 回目、・・・、そして 32 回目の 1ms タイマ割り込みが順次発生することとなる。

#### 【3011】

ステップ S1100 の判定において、周辺制御 IC の CPU は、1ms タイマ割り込み実行回数 STN が 33 回より小さくないとき、つまり 33 回目の 1ms タイマ割り込みが発生してこの周辺制御部 1ms タイマ割り込み処理が開始されたと判定したときには、そのままこのルーチンを終了する。33 回目の 1ms タイマ割り込みの発生が次の V ブランク信号の発生よりたまたま先行した場合には、本実施形態では、割り込み処理の優先順位として、周辺制御部 1ms タイマ割り込み処理の方が周辺制御部 V ブランク割り込み処理と比べて高く設定されているものの、この 33 回目の 1ms タイマ割り込みによる周辺制御部 1ms タイマ割り込み処理の開始を強制的にキャンセルするようになっている。換言すると、本実施形態では、V ブランク信号が周辺制御基板 1510 のシステム全体を支配する信号であるため、33 回目の 1ms タイマ割り込みの発生が次の V ブランク信号の発生よりたまたま先行した場合には、周辺制御部 V ブランク割り込み処理を実行するために 33 回目の 1ms タイマ割り込みによる周辺制御部 1ms タイマ割り込み処理の開始が強制的にキャンセルさせられている。そして、V ブランク信号の発生により周辺制御部定常処理におけるステップ S1010 で 1ms 割り込みタイマを再び起動した後、新たに 1 回目の 1ms タイマ割り込みの発生による周辺制御部 1ms タイマ割り込み処理を開始するようになっている。

#### 【3012】

一方、ステップ S1100 の判定において、周辺制御 IC の CPU は、1ms タイマ割り込み実行回数 STN が 33 回より小さいと判定したときには、1ms タイマ割り込み実行回数 STN に値 1 だけ不足（インクリメントする、ステップ S1102）。この 1ms タイマ割り込み実行回数 STN に値 1 が足されることにより、図 284 の周辺制御部電源投入時処理の周辺制御部定常処理におけるステップ S1010 の 1ms 割り込みタイマ起動処理で 1ms 割り込みタイマが起動して本ルーチンである周辺制御部 1ms タイマ割り込み処理が実行された回数が 1 回分だけ増えることとなる。

#### 【3013】

ステップ S1102 に続いて、モータ及びソレノイド駆動処理を行う（ステップ S1104）。このモータ及びソレノイド駆動処理では、周辺制御 IC の RAM にセットされた電氣的駆動源スケジュールデータを構成する時系列に配列されたモータやソレノイド等の電氣的駆動源の駆動データのうち、ポインタが指示する駆動データに従って、モータやソレノイド等の電氣的駆動源を駆動するとともに、時系列に規定された次の駆動データにポインタを更新し、このモータ及びソレノイド駆動処理を実行するごとに、ポインタを更新する。これにより、周辺制御 IC の CPU が管理するモータやソレノイド等の電氣的駆動源（例えば、扉枠 3 に設けられる電氣的駆動源や遊技盤 5 に設けられる各種演出ユニットに備える電氣的駆動源等）は、電氣的駆動源スケジュールデータに従って駆動される。

#### 【3014】

ステップ S1104 に続いて、周辺制御 IC の CPU は、可動体情報取得処理を行う（ステップ S1106）。この可動体情報取得処理では、遊技盤 5 に設けられる各種演出ユニットに備える各種センサからの検出信号が入力されているか否かを判定することにより各種センサからの検出信号の履歴情報（例えば、原位置履歴情報、可動位置履歴情報など。）を作成し、周辺制御 IC の RAM にセットする。周辺制御 IC の CPU は、周辺制御 IC の RAM にセットされる各種センサからの検出信号の履歴情報に基づいて、遊技盤 5 に設けられる各種演出ユニットに備える各種可動体の原位置（待機位置）を設定したり、

10

20

30

40

50

可動位置を取得したりすることにより、可動位置を把握する。

【3015】

ステップS1106に続いて、周辺制御ICのCPUは、演出操作ユニット情報取得処理を行う(ステップS1108)。この演出操作ユニット情報取得処理では、演出操作ユニット300に設けられた各種センサからの検出信号が入力されているか否かを判定することにより各種センサからの検出信号の履歴情報(例えば、回転操作部302の回転(回転方向)履歴情報、及び押圧操作部303の操作履歴情報など。)を作成し、周辺制御ICのRAMにセットする。周辺制御ICのRAMにセットされる各種センサからの検出信号の履歴情報から回転操作部302の回転方向や押圧操作部303の操作有無を取得することができる。本実施形態のパチンコ機1では、演出操作部301を操作することにより、振動スピーカ354、トップ中央スピーカ462、トップサイドスピーカ464や、本体枠4の本体枠スピーカ622から出力される演出音の音量を調節したり、扉枠3や遊技盤5に備える各種装飾基板に複数実装される各種LEDの輝度を調節したりすることができるようになっている。

10

【3016】

ステップS1108に続いて、周辺制御ICのCPUは、バックアップ処理を行い(ステップS1110)、このルーチンを終了する。このバックアップ処理では、周辺制御ICのRAMに記憶されている内容を周辺制御ICのRAMに設けられる1msタイマ割り込み処理用バックアップ領域にコピーしてバックアップするとともに、SDRAMに記憶されている内容をSDRAMに設けられる1msタイマ割り込み処理用バックアップ領域にコピーしてバックアップする。なお、本実施形態では、周辺制御ICのRAMに設けられる1msタイマ割り込み処理用バックアップ領域と、周辺制御ICのRAMに設けられる定常処理用バックアップ領域と、は異なる領域に設定されているとともに、SDRAMに設けられる1msタイマ割り込み処理用バックアップ領域と、SDRAMに設けられる定常処理用バックアップ領域と、は異なる領域に設定されている。

20

【3017】

このように、周辺制御部1msタイマ割り込み処理では、1msという期間内において、演出の進行としてステップS1104~ステップS1108の演出に関する各種処理を実行している。これに対して、図284の周辺制御部電源投入時処理における周辺制御部定常処理では、約33.3msという期間内において、演出の進行としてステップS1014~ステップS1032の演出に関する各種処理を実行している。周辺制御部1msタイマ割り込み処理では、ステップS1100で1msタイマ割り込み実行回数STNが値33より小さくないとき、つまり33回目の1msタイマ割り込みが発生してこの周辺制御部1msタイマ割り込み処理が開始されたときには、そのままこのルーチンを終了するようになっているため、仮に、33回目の1msタイマ割り込みの発生が次のVblank信号の発生よりたまたま先行した場合でも、この33回目の1msタイマ割り込みによる周辺制御部1msタイマ割り込み処理の開始を強制的にキャンセルし、Vblank信号の発生により周辺制御部定常処理におけるステップS1010で1ms割り込みタイマを再び起動した後、新たに1回目の1msタイマ割り込みの発生による周辺制御部1msタイマ割り込み処理を開始するようになっている。つまり、周辺制御部定常処理による演出の進行状態とタイマ割り込み制御である周辺制御部1msタイマ割り込み処理による演出の進行状態との整合性が崩れないようになっている。したがって、演出の進行状態を確実に整合させることができる。

30

40

【3018】

また、上述したように、Vblank信号が出力される間隔は、演出表示装置1600の液晶サイズによって多少変化するし、周辺制御ICが実装された周辺制御基板1510の製造ロットにおいてもVblank信号が出力される間隔が多少変化する場合もある。本実施形態では、Vblank信号が周辺制御基板1510のシステム全体を支配する信号であるため、33回目の1msタイマ割り込みの発生が次のVblank信号の発生よりたまたま先行した場合には、周辺制御部Vblank割り込み処理を実行するために33回目の

50

1 m s タイマ割り込みによる周辺制御部 1 m s タイマ割り込み処理の開始が強制的にキャンセルさせられている。つまり本実施形態では、V ブランク信号が出力される間隔が多少変化する場合であっても、33 回目の 1 m s タイマ割り込みによる周辺制御部 1 m s タイマ割り込み処理の開始を強制的にキャンセルすることによって、この V ブランク信号が出力される間隔が多少変化することによる時間ズレを吸収することができるようになっている。

#### 【3019】

##### [ 周辺制御部コマンド受信割り込み処理 ]

次に、主制御基板 1310 からの各種コマンドを受信する周辺制御部コマンド受信割り込み処理について説明する。周辺制御 IC の CPU は、主制御基板 1310 からの各種コマンドがシリアルデータとして送信開始されると、これを契機として、主周シリアルデータを周辺制御 IC のシリアル I/O ポートで 1 バイト (8 ビット) の情報を受信バッファに取り込み、この取り込みが完了すると、これを契機として割り込みが発生し、周辺制御部コマンド受信割り込み処理を行う。主周シリアルデータは、1 パケットが 3 バイトに構成されており、1 バイト目としてステータスが割り振られ、2 バイト目としてモードが割り振られ、3 バイト目としてステータスとモードとを数値とみなしてその合計を算出したサム値が割り振られている。

10

#### 【3020】

周辺制御部コマンド受信割り込み処理が開始されると、周辺制御 IC の CPU は、図 287 に示すように、1 バイト受信期間タイマがタイムアウトしたか否かを判定する (ステップ S1200)。この 1 バイト受信期間タイマは、主制御基板 1310 から送信される主周シリアルデータのうち、1 バイト (8 ビット) の情報を受信し得る期間を設定するものである。

20

#### 【3021】

ステップ S1200 の判定において、周辺制御 IC の CPU は、1 バイト受信期間タイマがタイムアウトしていないとき、つまり主制御基板 1310 から送信される主周シリアルデータのうち、1 バイト (8 ビット) の情報を受信し得る期間内であると判定したときには、周辺制御 IC のシリアル I/O ポートの受信バッファから受信した 1 バイトの情報を取り込み (ステップ S1202)、受信カウンタ SRXC に値 1 を加える (インクリメントする、ステップ S1204)。この受信カウンタ SRXC は、受信バッファから取り出した回数を示すカウンタであり、主周シリアルデータの 1 バイト目であるステータスを受信バッファから取り出すと値 1、主周シリアルデータの 2 バイト目であるモードを受信バッファから取り出すと値 2、主周シリアルデータの 3 バイト目であるサム値を受信バッファから取り出すと値 3 となる。なお、受信カウンタ SRXC は、電源投入時等に初期値 0 がセットされる。

30

#### 【3022】

ステップ S1204 に続いて、受信カウンタ SRXC が値 3 であるか否か、つまり主周シリアルデータの 3 バイト目であるサム値を受信バッファから取り出したか否かを判定する (ステップ S1206)。この判定では、主周シリアルデータの 1 バイト目であるステータスに続いて、主周シリアルデータの 2 バイト目であるモード、そして主周シリアルデータの 3 バイト目であるサム値を、順に受信バッファから取り出したか否かを判定している。

40

#### 【3023】

ステップ S1206 の判定において、周辺制御 IC の CPU は、受信カウンタ SRXC が値 3 でないとき、つまり主周シリアルデータの 1 バイト目であるステータスに続いて、まだ主周シリアルデータの 2 バイト目であるモード、そして主周シリアルデータの 3 バイト目であるサム値を、順に受信バッファから取り出していないと判定したときには、1 バイト受信期間タイマのセットを行い (ステップ S1208)、このルーチンを終了する。ステップ S1208 で 1 バイト受信期間タイマがセットされることで、主周シリアルデータの 2 バイト目であるモード又は主周シリアルデータの 3 バイト目であるサム値を受信し

50

得る期間が設定される。

【3024】

一方、ステップS1206の判定において、周辺制御ICのCPUは、受信カウンタSRXCが値3であるとき、つまり主周シリアルデータの1バイト目であるステータスに続いて、主周シリアルデータの2バイト目であるモード、そして主周シリアルデータの3バイト目であるサム値を、順に受信バッファから取り出したと判定したときには、受信カウンタSRXCに初期値0をセットし(ステップS1210)、サム値を算出する(ステップS1212)。この算出は、ステップS1202で受信バッファからすでに取り出した、主周シリアルデータの1バイト目であるステータスと、主周シリアルデータの2バイト目であるモードと、を数値とみなしてその合計(サム値)を算出する。

10

【3025】

ステップS1212に続いて、ステップS1202で受信バッファからすでに取り出した主周シリアルデータの3バイト目であるサム値と、ステップS1212で算出したサム値と、が一致しているか否かを判定する(ステップS1214)。ステップS1202で受信バッファからすでに取り出した主周シリアルデータの3バイト目であるサム値は、主制御基板1310からの主周シリアルデータのうち、主周シリアルデータの3バイト目として割り振られたサム値であるため、ステップS1212で算出したサム値と一致しているはずである。ところが、パチンコ機1は、遊技ホールの島設備から遊技球が供給されており、遊技球は、互いにこすれ合って帯電すると、静電放電してノイズを発生するため、パチンコ機1はノイズの影響を受けやすい環境下にある。

20

【3026】

そこで、本実施形態では、周辺制御基板1510側において、受信した主周シリアルデータの1バイト目として割り振られたステータスと、主周シリアルデータの2バイト目として割り振られたモードと、を数値とみなしてその合計(サム値)を算出し、この算出したサム値が、主制御基板1310からの主周シリアルデータのうち、主周シリアルデータの3バイト目として割り振られたサム値と一致しているか否かを判定している。これにより、周辺制御ICのCPUは、主制御基板1310と周辺制御基板1510との基板間において、主周シリアルデータがノイズの影響を受けて正規と異なる主周シリアルデータに変化したか否かを判定することができる。

【3027】

ステップS1214の判定において、周辺制御ICのCPUは、ステップS1202で受信バッファからすでに取り出した主周シリアルデータの3バイト目であるサム値と、ステップS1212で算出したサム値と、が一致していると判定したときには、受信した、主周シリアルデータの1バイト目として割り振られたステータスと、主周シリアルデータの2バイト目として割り振られたモードとを、周辺制御ICのRAMに記憶し(ステップS1216)、このルーチンを終了する。

30

【3028】

一方、ステップS1200の判定において、周辺制御ICのCPUは、1バイト受信期間タイマがタイムアウトしていないとき、つまり主制御基板1310から送信される主周シリアルデータのうち、1バイト(8ビット)の情報を受信し得る期間を超えていると判定したときには、又はステップS1214の判定において、周辺制御ICのCPUは、ステップS1202で受信バッファからすでに取り出した主周シリアルデータの3バイト目であるサム値と、ステップS1212で算出したサム値と、が一致していないと判定したときには、そのままこのルーチンを終了する。

40

【3029】

[周辺制御部停電予告信号割り込み処理]

次に、主制御基板1310の停電監視回路からの停電予告信号が主制御基板1310から入力されたことを契機として実行する周辺制御部停電予告信号割り込み処理について説明する。この周辺制御部停電予告信号割り込み処理が開始されると周辺制御ICのCPUは、図288に示すように、まず2マイクロ秒タイマを起動し(ステップS1300)、

50

停電予告信号が入力されているか否かを判定する（ステップS 1 3 0 2）。ステップS 1 3 0 2の判定において、周辺制御ICのCPUは、停電予告信号が入力されていないと判定したときには、そのままこのルーチンを終了する。

#### 【3030】

一方、ステップS 1 3 0 2の判定において、周辺制御ICのCPUは、停電予告信号が入力されていると判定したときには、2マイクロ秒経過したか否かを判定する（ステップS 1 3 0 4）。この判定では、ステップS 1 3 0 0で起動したタイマが2マイクロ秒経過した否かを判定している。ステップS 1 3 0 4の判定において、周辺制御ICのCPUは、2マイクロ秒経過していないときには、ステップS 1 3 0 2に戻り、停電予告信号が入力されているか否かを判定し、停電予告信号が入力されていないと判定したときにはそのままこのルーチンを終了する一方、停電予告信号が入力されていると判定したときには、再びステップS 1 3 0 4で2マイクロ秒経過したか否かを判定する。つまりステップS 1 3 0 4の判定では、本ルーチンである周辺制御部停電予告信号割り込み処理が開始されて2マイクロ秒間、停電予告信号が入力され続けているか否かを判定している。

10

#### 【3031】

ステップS 1 3 0 4の判定において、周辺制御ICのCPUは、本ルーチンである周辺制御部停電予告信号割り込み処理が開始されて2マイクロ秒間、停電予告信号が入力され続けていると判定したときには、節電処理を行う（ステップS 1 3 0 6）。この節電処理では、演出表示装置1600のバックライトの消灯、遊技盤5に設けられるモータやソレノイドへの励磁OFF、各種LEDの消灯等を順次実行することによりパチンコ機1のシステム全体の消費電力を抑えることによって、パチンコ機1の電力が遮断されても周辺制御ICのCPUが動作可能な時間である20ミリ秒の期間だけ安定動作を確保している。

20

#### 【3032】

ステップS 1 3 0 6に続いて、周辺制御ICのCPUは、コマンド受信待機処理を行う（ステップS 1 3 0 8）。このコマンド受信待機処理では、主制御基板1310が送信中の各種コマンドがある場合を想定して、送信中のコマンドを周辺制御ICが受信することができるように、少なくとも、17ミリ秒の期間だけ待機するようになっている。コマンドを受信すると、上述した、周辺制御部コマンド受信割り込み処理が開始されて周辺制御ICのRAMに受信したコマンドが記憶される。

30

#### 【3033】

ステップS 1 3 0 8に続いて、周辺制御ICのCPUは、コマンドのバックアップ処理を行う（ステップS 1 3 1 0）。このコマンドのバックアップ処理では、周辺制御ICのRAMに記憶されているコマンドを周辺制御ICのRAMに設けられる定常処理用バックアップ領域にコピーしてバックアップする。

#### 【3034】

ステップS 1 3 1 0に続いて、周辺制御ICのCPUは、停電予告信号が入力されているか否かを判定する（ステップS 1 3 1 2）。ステップS 1 3 1 2の判定において、周辺制御ICのCPUは、停電予告信号が入力されていると判定したときには、WDTクリア処理を行う（ステップS 1 3 1 4）。このWDTクリア処理では、外部WDTにクリア信号を出力して周辺制御ICのCPUにリセットがかからないようにする。

40

#### 【3035】

一方、ステップS 1 3 1 2の判定において、周辺制御ICのCPUは、停電予告信号が入力されていないと判定したとき、又はステップS 1 3 1 4に続いて、再びステップS 1 3 1 2に戻り、停電予告信号が入力されているか否かを判定する。つまり、停電予告信号が入力されているか否かを無限に判定し続けることとなる。このように無限に判定し続けることにより、ステップS 1 3 1 2の判定において、周辺制御ICのCPUは、停電予告信号が入力されていないと判定したときには、外部WDTにクリア信号を出力することができなくなり、周辺制御ICのCPUにリセットがかかる一方、ステップS 1 3 1 2の判定において、周辺制御ICのCPUは、停電予告信号が入力されていると判定したときには、ステップS 1 3 1 4でWDTクリア処理を行い、周辺制御ICのCPUにリセットが

50

かからない。なお、周辺制御ICのCPUにリセットがかかると、図284に示した周辺制御部電源投入時処理が再び開始されることとなる。

#### 【3036】

このように、ステップS1312による判定で無限ループにおいて停電予告信号の入力が継続する場合には、ステップS1314でWDTクリア処理が実行されることによって停電状態になる直前で周辺制御ICのCPUにリセットがかからないようになっている。これに対して、ステップS1312による判定で無限ループにおいて停電予告信号の入力が継続されず解除された場合には、WDTクリア処理が実行されないため、外部WDTにクリア信号を出力が中断されるようになっている。これにより、ノイズなどで本ルーチンである周辺制御部停電予告信号割り込み処理が誤って開始され、そのノイズが2マイクロ秒の期間を超えて発生することでステップS1302の判定を通過したとしても、ステップS1312による判定で無限ループにおいて停電予告信号の入力が継続されず解除された場合には、ステップS1314のWDTクリア処理が実行されないことにより周辺制御ICのCPUにリセットがかかるようになっているため、そのようなノイズに対して自動的にリセット復帰することで対応することができるようになっている。

10

#### 【3037】

##### [主制御基板の制御処理]

次に、主制御基板1310（特に主制御MPU）で実行される制御処理の例について説明する。図289は、上記特別図柄及び特別電動役物制御処理（ステップS114）についてその手順を示すフローチャートである。

20

#### 【3038】

いま、各種の抽選処理に供される乱数が更新されたとすると（ステップS106）、同図289に示されるように、この主制御基板1310の主制御MPUはまず、上記第一始動口センサ3052による検出信号がオン状態（第一始動口2002への入球あり）にあることを条件に（ステップS231）、第一特別図柄の第一特別乱数を上記乱数カウンタから取得してこれをRAMの第一特別図柄保留記憶領域に格納するなどの第一始動口通過処理を実行する（ステップS232）。また、上記第二始動口センサ2401による検出信号がオン状態（第二始動口2004への入球あり）にあることを条件に（ステップS233）、第二特別図柄の第二特別乱数を上記乱数カウンタから取得してこれをRAMの第二特別図柄保留記憶領域に格納するなどの第二始動口通過処理を実行する（ステップS234）。

30

#### 【3039】

次いで、大当り遊技状態に制御している旨を示す大当り実行中フラグがセットされているか否かを判別し（ステップS235）、大当り実行中フラグがセットされていれば、大当り遊技状態の制御を行う大当り制御処理（ステップS235A）を実行する。なお、大当り制御処理では、特別図柄（第一特別図柄、第二特別図柄）の変動表示停止時における表示態様についての抽選処理の結果が「15R大当り」を示唆する態様となったときに、15R大当り遊技状態に応じて第一大入賞口2005を開閉制御する処理を実行する。また、「5R大当り」を示唆する態様となったときに、5R大当り遊技状態に応じて第一大入賞口2005を開閉制御する処理を実行し、「2R大当り」を示唆する態様となったときに、2R大当り遊技状態に応じて第一大入賞口2005を開閉制御する処理を実行する。

40

#### 【3040】

また、大当り制御処理（ステップS235A）では、第一大入賞口2005の開放制御を行った後、時短フラグ、及び時短回数カウンタの各セット処理を実行する。時短フラグは、時短状態であることを示すフラグであり、時短状態中に第一特別図柄の変動表示停止時における抽選処理の結果が「2R大当り」を示唆する態様となったことに基づく2R大当り遊技状態を終了するとき、「5R大当り」を示唆する態様となったことに基づく5R大当り遊技状態を終了するとき、時短状態中及び非時短状態中に15R大当り遊技状態を終了するときにセットされる。そして、時短フラグは、次に大当りとなったとき、又は時短回

50

数カウンタのカウンタ値が「0」になったときに後述する図300に示す第一特別図柄停止処理又は図示しない第二特別図柄停止処理でリセットされる。

【3041】

また、時短回数カウンタは、時短状態の継続回数としての特別図柄（第一特別図柄及び第二特別図柄）の変動表示の残り回数を示すカウンタであり、大当り遊技状態の終了後に時短状態に制御する場合には当該大当り遊技状態を終了するとき、その時短状態の継続回数がセットされる。そして、時短回数カウンタは、そのカウンタ値が「0」になるまで特別図柄の変動表示を実行するごとにカウントダウンされるが、カウンタ値が「0」になるよりも前に次の大当りとなったときには、後述する図300に示す第一特別図柄停止処理又は図示しない第二特別図柄停止処理でリセットされる（カウンタ値を「0」に戻す）。

10

【3042】

また、大当り実行中フラグがセットされていなければ、第二特別図柄保留記憶領域に記憶される第二特別乱数の個数を示す第二特別保留数カウンタの値が「0」であることを条件に（ステップS237）、第一特別図柄の変動表示停止時における表示態様にかかる抽選処理を含む第一特別図柄プロセス処理を実行し（ステップS238）、第二特別図柄保留記憶領域に記憶される第二特別乱数の個数を示す第二特別保留数カウンタの値が「0」でないことを条件に（ステップS237）、第二特別図柄の変動表示停止時における表示態様にかかる抽選処理を含む第二特別図柄プロセス処理を実行する（ステップS239）。このようにこの例では、第二特別保留数カウンタの値が「0」でないときには第二特別図柄の変動表示を優先的に実行するように構成されている。

20

【3043】

図290は、上記第一始動口通過処理（ステップS232）についてその手順を示すフローチャートである。

【3044】

いま、上記ステップS231の処理において、上記第一始動口センサ3052がオン状態にあり、上記第一始動口2002への遊技球の入球があったと判断されたとすると、同図290に示されるように、上記主制御基板1310の主制御MPUは、ステップS241の処理として、まず、上記第一特別乱数、上記リーチ乱数、上記第一図柄乱数、上記変動乱数を上記乱数カウンタから取得する。

30

【3045】

次いで上記主制御基板1310の主制御MPUは、第一特別図柄保留記憶領域に記憶される第一特別乱数の個数を示す第一特別保留数カウンタによるカウンタ値を主制御内蔵RAMから取得し、このカウンタ値に基づいて上記第一保留記憶数とその最大値（上限値）である「4」であるか否かの判断を行う（ステップS242）。このステップS242の処理において、上記第一保留記憶数とその最大値でないと判断された場合には、上記第一特別図柄の変動表示制御を新たに保留の状態とすべく、以下のステップS243～S245の処理を行うこととなる。すなわち、まず、上記ステップS243の処理として、上記第一特別保留数カウンタをカウントアップ（1加算）する。次いで、ステップS244の処理として、上記ステップS241で取得された各乱数を、上記主制御内蔵RAMの記憶領域のうちの上記第一特別保留数カウンタによるカウンタ値に対応する第一特別図柄保留記憶領域に格納する。

40

【3046】

また、主制御基板1310の主制御MPUは、ステップS241で取得した上記第一特別乱数、上記リーチ乱数、上記第一図柄乱数、上記変動乱数に基づいて、第一特別図柄の変動表示の表示結果を大当りとするか否か、大当りとなる場合には大当りの種類、大当りとならない場合には演出表示装置1600で実行される遊技演出としてリーチ演出を実行するか、実行する遊技演出の態様種別（変動パターン種別）などの事前判定情報を、当該始動入賞に応じた変動表示を開始する以前に判定する演出事前判定処理を実行した後（ステップS245）、処理を終了する。

50

## 【3047】

ただし、上記ステップS242の処理において、上記第一保留記憶数とその最大値であると判断された場合には、上記第一特別図柄の変動表示制御は新たに保留されない。すなわち、ステップS243～ステップS245の処理を実行することなく処理を終了することで、上記第一特別図柄の変動表示制御を新たに保留の状態としない。

## 【3048】

また、第一始動口2002へ遊技球が入球したことに基づいて第一保留記憶数が変化すると機能表示ユニット1400における第一特別保留数表示器の二つのLEDの点灯状態を第一保留記憶数に対応するように更新するとともに、上記周辺制御基板コマンド送信処理(ステップS120)にて第一保留記憶数を指示するコマンド(第一保留数指定コマンド0～4(特別図柄1記憶コマンド0～4))をセットして周辺制御基板1510に送信するようになっている。なお、周辺制御基板1510の周辺制御ICは第一保留数指定コマンド0～4(特別図柄1記憶コマンド0～4)を受信したことに基づいて第一保留記憶数を演出表示装置1600に表示するようになっている。

10

## 【3049】

図291は、上記演出事前判定処理(ステップS245)についてその手順を示すフローチャートである。主制御基板1310の主制御MPUは、演出事前判定処理を開始すると、図示しない事前判定テーブルと上記ステップS241で取得した乱数、具体的には第一特別乱数、第一図柄乱数、リーチ乱数、変動乱数とを比較することにより大当たりとなるか否か、大当たりとなる場合には大当たりの種類、大当たりとならない場合には演出表示装置1600で実行される遊技演出としてリーチ演出を実行するか、実行する遊技演出の態様種別、を特定する(ステップS261)。

20

## 【3050】

そして、特定した事前判定情報(大当たりとなるか否か、大当たりとなる場合には大当たりの種類、大当たりとならない場合には演出表示装置1600で実行される遊技演出としてリーチ演出を実行するか、実行する遊技演出の態様種別など)と、取得した特別乱数の種別(第一特別乱数)と、取得した特別乱数に対応して記憶される保留記憶数(保留数カウンタの値)と、に応じた事前判定コマンドをセットする。例えば、第一始動口通過処理のステップS245で実行される第一特別図柄に関する演出事前判定処理では、特定した事前判定情報と、第一特別乱数を取得したことと、第一保留記憶数(第一特別保留数カウンタの値)と、に応じた第一特別図柄事前判定コマンドをセットする(ステップS262)。

30

## 【3051】

そして、上記周辺制御基板コマンド送信処理(ステップS120)で主制御基板1310から周辺制御基板1510に事前判定コマンドが送信されることにより、始動入賞が発生した第一始動口2002に対応して記憶される保留記憶数に加え、発生した始動入賞に基づく特別図柄の変動表示の表示結果を大当たりとするか否か、大当たりとなる場合には大当たりの種類、大当たりとならない場合には演出表示装置1600で実行される遊技演出としてリーチ演出を実行するか、実行する遊技演出の態様種別などの事前判定情報を、当該始動入賞に応じた変動表示を開始する以前に周辺制御基板1510に搭載される周辺制御ICが把握できるようになる。

40

## 【3052】

なお、周辺制御基板1510に搭載される周辺制御ICは主制御基板1310から事前判定コマンドを受信すると、受信した事前判定コマンドによって示される事前判定情報を記憶するようになっている。具体的には、周辺制御ICのRAMには、第一特別図柄の変動表示に関する事前判定情報を記憶する第一保留記憶領域が設けられている。

## 【3053】

また、第一保留記憶領域は保留記憶数に対応する1～4の記憶領域を有しており、周辺制御ICは受信した事前判定コマンドによって示される事前判定情報を1番目(最先)の記憶領域から順に格納する。そして、n番目( $n = 1 \sim 3$ )の記憶領域に事前判定情報が格納されている場合に事前判定コマンドを受信すると $n + 1$ 番目( $n = 1 \sim 3$ )の記憶領

50



域に通知された事前判定情報を格納し、第一特別図柄の変動表示開始を通知する第一変動パターンコマンドを受信すると受信した第一変動パターンコマンドに応じて第一保留記憶領域の1番目の記憶領域に格納されている事前判定情報を破棄してN番目(N=2~4)の記憶領域に格納されている事前判定情報をN-1番目(N=2~4)番目の記憶領域に移動させる(保留記憶領域に格納されている事前判定情報をシフトする)。これにより、上記第一特別図柄の事前判定情報が、変動表示開始の保留が発生した順序を特定可能に記憶されるとともに最先の事前判定情報から順に破棄されるようになる。

【3054】

このように変動表示制御が保留の状態とされた時点では、その変動表示制御を未実行の状態(保留状態)にて維持するにもかかわらず、その変動表示制御の大当り期待度(疑似当選確率)についてはこれを先行して、例えば、その保留表示の新規出力時や保留消化に応じた保留表示のシフト表示時などの予め定められたタイミングにて報知することが可能とされるようになる。

10

【3055】

図292は、上記第二始動口通過処理(ステップS234)についてその手順を示すフローチャートである。

【3056】

いま、上記ステップS233の処理において、上記第二始動口センサ2401がオン状態にあり、上記第二始動口2004への遊技球の入球があったと判断されたとする、同図292に示されるように、上記主制御基板1310の主制御MPUは、ステップS251の処理として、まず、上記第二特別乱数、上記リーチ乱数、上記第二図柄乱数、上記変動乱数を上記乱数カウンタから取得する。

20

【3057】

次いで上記主制御基板1310の主制御MPUは、上記第二特別保留数カウンタによるカウンタ値を主制御内蔵RAMから取得し、このカウンタ値に基づいて上記第二保留記憶数がその最大値(上限値)である「1」であるか否かの判断を行う(ステップS252)。このステップS252の処理において、上記第二保留記憶数がその最大値でないと判断された場合には、上記第二特別図柄の変動表示制御を新たに保留の状態とすべく、以下のステップS253~S254の処理を行うこととなる。すなわち、まず、上記ステップS253の処理として、上記第二特別保留数カウンタをカウントアップ(1加算)する。次いで、ステップS254の処理として、上記ステップS251で取得された各乱数を、上記主制御内蔵RAMの記憶領域のうちの上記第二特別保留数カウンタによるカウンタ値に対応する第二特別図柄保留記憶領域に格納する。

30

【3058】

ただし、上記ステップS252の処理において、上記第二保留記憶数がその最大値であると判断された場合には、上記第二特別図柄の変動表示制御は新たに保留されない。すなわち、ステップS253~ステップS254の処理を実行することなく処理を終了することで、上記第二特別図柄の変動表示制御を新たに保留の状態としない。

【3059】

また、第二始動口2004へ遊技球が入球したことに基づいて第二保留記憶数が変化すると機能表示ユニット1400における第二特別保留数表示器の二つのLEDの点灯状態を第二保留記憶数に対応するように更新するとともに、上記周辺制御基板コマンド送信処理(ステップS120)にて第二保留記憶数を指示するコマンド(第二保留数指定コマンド0~1(特別図柄2記憶コマンド0~1))をセットして周辺制御基板1510に送信するようになっている。なお、周辺制御基板1510の周辺制御ICは第二保留数指定コマンド0~1(特別図柄2記憶コマンド0~1)を受信したことに基づいて第二保留記憶数を演出表示装置1600に表示するようになっている。

40

【3060】

このように、本例のパチンコ機1では第一始動口2002へ遊技球が入球したことに基づく第一保留記憶数の上限は「4」にされる一方、第二始動口2004へ遊技球が入球し

50

たことに基づく第二保留記憶数の上限は「1」にされている。なお、第二始動口2004は時短状態中に多数の遊技球が入球可能になるものであり、第二特別図柄の変動時間が通常状態時よりも短縮されるため、第二保留記憶数の上限が「1」とされていても第二特別図柄の変動表示が行われない期間が長く続いたり、第二保留記憶数が上限となっている期間が長く続くことで第二始動口2004に遊技球が入球しても大当りの抽選の機会が得られなかったりという遊技者に不利な状態となることは抑制されている。

#### 【3061】

図293は、第一特別図柄プロセス処理（ステップS238）についてその手順を示すフローチャートである。なお、特別図柄プロセス処理のステップS238で実行される第一特別図柄プロセス処理と特別図柄プロセス処理のステップS239で実行される第二特別図柄プロセス処理とは同様のプログラムモジュールであり、判定に用いる乱数やテーブルが異なるだけであるため、ここでは特別図柄プロセス処理のステップS238で実行される第一特別図柄プロセス処理についてのみ説明する。第一特別図柄プロセス処理では、上述の第一特別図柄プロセスフラグに応じて、以下の5つのプロセス処理の1つを選択的に実行することとなる。

#### 【3062】

1. 主制御MPUのRAMに格納されている第一特別乱数を読み出し、読み出した第一特別乱数に基づいて上記第一特別図柄の変動制御停止時における表示態様についての抽選処理などが行われる第一特別図柄通常処理（ステップS280）

2. 第一特別図柄の変動制御停止時における表示態様についての抽選処理の結果に基づいて第一特別図柄の変動制御停止時の態様の決定処理などが行われる第一特別図柄停止図柄設定処理（ステップS281）

3. 変動乱数に基づいて上記機能表示ユニット1400の第一特別図柄表示器に表示される第一特別図柄の変動態様や、上記演出表示装置1600に特別図柄に対応して実行される演出表示の変動態様についての抽選処理などが行われる第一変動パターン設定処理（ステップS282）

4. 機能表示ユニット1400の第一特別図柄表示器における上記第一特別図柄の変動表示が停止されるまで待機する第一特別図柄変動処理（ステップS283）

5. 第一特別図柄の変動制御停止時における表示態様についての抽選処理の結果に基づいて決定された第一特別図柄の変動制御停止時の態様が上記機能表示ユニット1400の第一特別図柄表示器に表示されるように上記第一特別図柄の変動表示を停止させる第一特別図柄停止処理（ステップS284）

#### 【3063】

なお、上記第一特別図柄プロセスフラグは、上記主制御側電源投入時処理（図274参照）において、上記第一特別図柄通常処理（ステップS280）を行うべき旨を示すよう操作されている。

#### 【3064】

図294は、上記第一特別図柄通常処理（ステップS280）についてその手順を示すフローチャートである。

#### 【3065】

上記第一特別図柄プロセスフラグが当該第一特別図柄通常処理を行うべき旨を示しているときは、同図294に示されるように、上記主制御基板1310の主制御MPUは、まず、ステップS301の処理として、上記第一特別保留数カウンタによるカウンタ値に基づいて保留の状態にある第一特別図柄の変動表示制御があるか否かの判断を行う。この結果、保留の状態にある第一特別図柄の変動表示制御があると判断された場合には、次にステップS302の処理として、上記主制御MPUのRAMの第一特別図柄保留記憶領域に格納されている第一特別図柄の表示態様に関わる乱数（例えば、第一特別乱数、第一図柄乱数、リーチ乱数、変動乱数）のうちの最先の記憶領域に格納された乱数を同RAMから読み出す。そして次に、ステップS303及びS304の処理として、上記第一特別保留数カウンタをカウントダウンするとともに、上記主制御MPUのRAMの第一特別図柄保

10

20

30

40

50

留記憶領域の各記憶領域に格納されている上記第一特別図柄の変動表示停止時における表示態様に関わる乱数（第一特別乱数、第一図柄乱数、リーチ乱数、変動乱数）を先入れ先出し（First-In First-Out）の態様にてシフト操作する。

#### 【3066】

具体的には、第一特別図柄保留記憶領域は1～4の4つの記憶領域を有し、始動入賞の発生に応じて抽出した乱数を1番目（最先）の領域から順に記憶する。そして、n番目（ $n = 1 \sim 3$ ）の記憶領域に乱数が記憶されている場合に始動入賞が発生するとn+1番目（ $n = 1 \sim 3$ ）の記憶領域に抽出した乱数を記憶し、1番目の記憶領域に格納された乱数に基づく変動表示の開始条件が成立すると1番目の記憶領域に記憶されている各種乱数を読み出すとともにN番目（ $N = 2 \sim 4$ ）の記憶領域に記憶されている各種乱数をN-1番目（ $N = 2 \sim 4$ ）番目の記憶領域に移動させる。これにより、上記第一特別図柄の変動表示制御の保留が発生した順序を特定可能に記憶されるとともに最先の保留（最も先に発生した保留）から順に変動表示制御の保留が解除されるようになる。

10

#### 【3067】

そしてその後、ステップS305の処理として、上記読み出された第一特別図柄の第一特別乱数に基づいて上記大当りの当落についての抽選処理である当り判定処理を行う。その後、上記第一特別図柄停止図柄設定処理（ステップS281）にプロセス移行されるよう上述の第一特別図柄プロセスフラグが更新された時点で（ステップS306）、この処理を終了する。

#### 【3068】

図295は、上記当り判定処理（ステップS305）についてその手順を示すフローチャートである。

20

#### 【3069】

上記主制御基板1310の主制御MPUは、図185（A）に示す当り判定テーブルと特別乱数（第一特別図柄通常処理を実行している場合にはステップS302で読み出した第一特別乱数、第二特別図柄通常処理を実行している場合には当該第二特別図柄通常処理で読み出した第二特別乱数）とを比較する（ステップS311）。

#### 【3070】

図296（A）に示す当り判定テーブルは、特別乱数の種類毎（第一特別乱数、第二特別乱数）に、遊技状態が低確率時（通常状態（低確率非時短状態）及び時短状態（低確率時短状態））の場合に使用する低確率時の大当り判定テーブルと、遊技状態が高確率時（高確率時短状態）の場合に使用する高確率時の大当り判定テーブルと、を備えている。そして、第一特別乱数と比較するために参照される低確率時の当り判定テーブルでは、設定値1である場合に1/319、設定値2である場合に1/309、設定値3である場合に1/299、設定値4である場合に1/289、設定値5である場合に1/279、設定値6である場合に1/269の大当り確率で第一特別乱数が大当りに当選したことを示す大当り判定値と一致し、3/319の小当り確率で第一特別乱数小当りに当選したことを示す大当り判定値と一致し、それ以外の第一特別乱数が上記ハズレであることを示すハズレ判定値と一致するように上記第一特別乱数がそれぞれ関連付けされている。また、本例では第二特別図柄プロセス処理内において、第二特別乱数と比較するために参照される低確率時の当り判定テーブルでは、設定値1である場合に1/319、設定値2である場合に1/309、設定値3である場合に1/299、設定値4である場合に1/289、設定値5である場合に1/279、設定値6である場合に1/269の大当り確率で第二特別乱数が大当りに当選したことを示す大当り判定値と一致し、144/319の小当り確率で第二特別乱数小当りに当選したことを示す小当り判定値と一致し、それ以外の第二特別乱数が上記ハズレであることを示すハズレ判定値と一致するように上記第二特別乱数がそれぞれ関連付けされている。即ち、第一特別乱数と比較するために参照される当り判定テーブルに比べて第二特別乱数と比較するために参照される当り判定テーブルでは、小当りと判定される確率が高くなるように構成され、第一始動口2002への始動入賞に基づく第一特別図柄の変動表示が実行された場合よりも第二始動口2004への始動入賞

30

40

50

に基づく第二特別図柄の変動表示が実行された場合の方が遊技者に有利な状態とされるようになっている。また、高確率時の当り判定テーブルでは、低確率時の当り判定テーブルに比べて設定値毎の大当り確率が10倍に高められるように構成されている。

【3071】

上記主制御基板1310の主制御MPUは、上記当り判定テーブルと特別乱数（第一特別図柄通常処理のステップS302で読み出した第一特別乱数、または第二特別図柄通常処理で読みだした第二特別乱数）との比較の結果、大当りとする判定した場合には（ステップS312）、当該変動が大当りに当選していることを示す大当りフラグをセットし（ステップS313）、当り判定処理を終了する。

【3072】

また、選択した当り判定テーブルと特別乱数（第一特別図柄通常処理のステップS302で読み出した第一特別乱数、または第二特別図柄通常処理で読みだした第二特別乱数）との比較の結果、小当りとする判定した場合には（ステップS314）、当該変動が小当りに当選していることを示す小当りフラグをセットし（ステップS315）、当り判定処理を終了する。

【3073】

一方、大当りと小当りとのいずれにも当選していない場合、即ちハズレとする判定した場合には、リーチ判定テーブルとステップS302で読み出したリーチ乱数とを比較する（ステップS316）。

【3074】

図示しないリーチ判定テーブルは、上記主制御内蔵ROMに記憶され、遊技状態が時短状態時の場合に使用する時短状態時のリーチ判定テーブルと、遊技状態が非時短状態時の場合に使用する非時短状態時のリーチ判定テーブルと、を備えている。そして、時短状態時のリーチ判定テーブルでは、1種類のリーチ乱数がリーチすることを示すリーチ判定値と一致し、71種類のリーチ乱数がリーチしないことを示すリーチ判定値と一致するように上記リーチ乱数がそれぞれ関連付けされている。

【3075】

また、非時短状態時のリーチ判定テーブルでは、時短状態時のリーチ判定テーブルに設定されるリーチ乱数と同一のリーチ乱数を含む5種類のリーチ乱数がリーチすることを示すリーチ判定値と一致し、67種類のリーチ乱数がリーチしないことを示すリーチ判定値と一致するように上記リーチ乱数がそれぞれ関連付けされている。このように、この実施の形態では、非時短状態時では、リーチすることを示すリーチ判定値が時短状態時よりも高められる。

【3076】

上記主制御基板1310の主制御MPUは、選択したリーチ判定テーブルとステップS302で読み出したリーチ乱数との比較の結果（ステップS316）、リーチハズレとすると判定した場合には（ステップS317）、当該変動がリーチとなることを示すリーチフラグをセットして処理を終了する（ステップS318）。

【3077】

図297は、上記第一特別図柄停止図柄設定処理（ステップS281）についてその手順を示すフローチャートである。

【3078】

上記第一特別図柄プロセスフラグが当該第一特別図柄停止図柄設定処理を行うべき旨を示しているときは、同図297に示されるように、上記主制御基板1310の主制御MPUは、まず、第一特別図柄の変動表示停止時における表示態様の抽選処理の結果、すなわち上記当り判定処理（ステップS305）の結果を判別する。抽選処理結果の判別は、大当りフラグがセットされているか否か（ステップS321）や小当りフラグがセットされているか否か（ステップS324）を判別することにより行う。

【3079】

主制御MPUは、ステップS321で大当りフラグがセットされていれば、第一特別図

10

20

30

40

50

柄通常処理のステップS302で読み出した第一図柄乱数と図296(B)に示す大当り図柄決定テーブルとを比較することにより大当りの種類を決定し、該決定した大当りの種類に対応する第一特別図柄の変動制御停止時の態様(第一特別図柄の停止図柄)を決定する(ステップS322)。

【3080】

具体的には、

1. 第一大入賞口2005を長時間開放(例えば29秒)した後又は第一大入賞口2005に遊技球が10個入賞したことが上記第一大入賞口センサ2402で検出されたときに閉鎖させる開閉パターンを15回(15ラウンド)繰り返すことで遊技球が第一大入賞口2005に入球可能(容易)な15R大当り遊技状態に制御し、大当り遊技状態の終了後に特別図柄(第一特別図柄、第二特別図柄)の変動表示が77回実行されるまで、当該変動表示の実行期間を通常よりも短縮させるとともに、通常よりも高い確率で特別抽選結果の抽選を行う高確率時短状態に制御する15R確変大当り

10

2. 第一大入賞口2005を長時間開放(例えば29秒)した後又は第一大入賞口2005に遊技球が10個入賞したことが上記第一大入賞口センサ2402で検出されたときに閉鎖させる開閉パターンを5回(5ラウンド)繰り返すことで遊技球が第一大入賞口2005に入球可能(容易)な5R大当り遊技状態に制御し、大当り遊技状態の終了後に特別図柄(第一特別図柄、第二特別図柄)の変動表示が77回実行されるまで、当該変動表示の実行期間を通常よりも短縮させる5R時短大当り、

3. 第一大入賞口2005を長時間開放(例えば29秒)した後又は第一大入賞口2005に遊技球が10個入賞したことが上記第一大入賞口センサ2402で検出されたときに閉鎖させる開閉パターンを2回(2ラウンド)繰り返すことで遊技球が第一大入賞口2005に入球可能(容易)な2R大当り遊技状態に制御し、2R大当り遊技状態の開始前に時短状態に制御されていれば大当り遊技状態の終了後に特別図柄(第一特別図柄、第二特別図柄)の変動表示が77回実行されるまでの間に大当りとならなければ終了される時短状態に制御し、2R大当り遊技状態の開始前に非時短状態に制御されていれば大当り遊技状態の終了後に通常状態に制御する2R大当り、  
の3種類の大当りの中からいずれかの大当りに決定する。

20

【3081】

また、第二特別図柄の変動制御停止時の態様(第二特別図柄の停止図柄)は、

30

具体的には、

1. 第二大入賞口2006を長時間開放(例えば29秒)した後又は第二大入賞口2006に遊技球が10個入賞したことが上記第二大入賞口センサ2601で検出されたときに閉鎖させる開閉パターンを15回(15ラウンド)繰り返すことで遊技球が第二大入賞口2006に入球可能(容易)な15R大当り遊技状態に制御し、大当り遊技状態の終了後に特別図柄(第一特別図柄、第二特別図柄)の変動表示が77回実行されるまで、当該変動表示の実行期間を通常よりも短縮させるとともに、通常よりも高い確率で特別抽選結果の抽選を行う高確率時短状態に制御する15R確変大当り

2. 第二大入賞口2006を長時間開放(例えば29秒)した後又は第二大入賞口2006に遊技球が10個入賞したことが上記第二大入賞口センサ2601で検出されたときに閉鎖させる開閉パターンを5回(5ラウンド)繰り返すことで遊技球が第二大入賞口2006に入球可能(容易)な5R大当り遊技状態に制御し、大当り遊技状態の終了後に特別図柄(第一特別図柄、第二特別図柄)の変動表示が77回実行されるまで、当該変動表示の実行期間を通常よりも短縮させる5R時短大当り、

40

3. 第二大入賞口2006を長時間開放(例えば29秒)した後又は第二大入賞口2006に遊技球が10個入賞したことが上記第二大入賞口センサ2601で検出されたときに閉鎖させる開閉パターンを2回(2ラウンド)繰り返すことで遊技球が第二大入賞口2006に入球可能(容易)な2R大当り遊技状態に制御し、2R大当り遊技状態の開始前に時短状態に制御されていれば大当り遊技状態の終了後に特別図柄(第一特別図柄、第二特別図柄)の変動表示が77回実行されるまでの間に大当りとならなければ終了される時

50

短状態に制御し、2 R 大当り遊技状態の開始前に非時短状態に制御されていれば大当り遊技状態の終了後に通常状態に制御する2 R 大当り、  
の3種類の大当りの中からいずれかの大当りに決定する。

【3082】

なお、第一図柄乱数と比較される大当り図柄決定テーブルは、15 R 確変大当りとなる場合に8個の判定値が振り分けられ、5 R 時短大当りとなる場合に100個の判定値が振り分けられ、2 R 大当りとなる場合に92個の判定値が振り分けられている。即ち、第一特別乱数に基づく抽選により大当りとする抽選結果が得られた場合には4%の確率で15 R 大当りとなり、50%の確率で5 R 大当りとなり、46%の確率で2 R 大当りとなる。同様に、第二図柄乱数と比較される大当り図柄決定テーブルは、15 R 確変大当りとなる場合に92個の判定値が振り分けられ、5 R 時短大当りとなる場合に100個の判定値が振り分けられ、2 R 大当りとなる場合に8個の判定値が振り分けられている。即ち、第二特別乱数に基づく抽選により大当りとする抽選結果が得られた場合には46%の確率で15 R 確変大当りとなり、50%の確率で5 R 大当りとなり、4%の確率で2 R 大当りとなる。このように、本例のパチンコ機1では第一図柄乱数と比較される大当り図柄決定テーブルに比べて第二図柄乱数と比較される大当り図柄決定テーブルでは、15 R 確変大当りと判定される確率が高くなるように構成され、第一始動口2002への始動入賞に基づく第一特別図柄の変動表示よりも第二始動口2004への始動入賞に基づく第二特別図柄の変動表示が実行された場合に遊技者に有利な状態となるようになっている。

【3083】

また、大当りの種類を決定すると大当りの種類に応じた停止図柄を第一特別図柄の停止時の態様として決定する。具体的には、2 R 大当りに決定した場合には大当り図柄として2 R 大当り図柄に決定し、5 R 大当りに決定した場合には大当り図柄として5 R 大当り図柄に決定し、15 R 大当りに決定した場合には大当り図柄として15 R 大当り図柄に決定する。

【3084】

また、主制御基板1310の主制御MPUは、ステップS131で大当りフラグがセットされていない場合に、小当りフラグがセットされていれば(ステップS324)、第一特別図柄通常処理のステップS302で読み出した第一図柄乱数と図296(C)に示す小当り図柄決定テーブルとを比較することにより小当りの種類を決定し、該決定した大当りの種類に対応する第一特別図柄の変動制御停止時の態様(第一特別図柄の停止図柄)を決定する(ステップS325)。

【3085】

具体的には、

1. 第二大入賞口2006を短時間開放(例えば80ms)した後に閉鎖させる開閉パターンを2回実行して遊技球が第二大入賞口2006に入球可能(容易)な小当り遊技状態に制御する第一小当り

2. 第二大入賞口2006を短時間開放(例えば80ms)した後に閉鎖させる開閉パターンを9回実行して遊技球が第二大入賞口2006に入球可能(容易)な小当り遊技状態に制御する第二小当り

の2種類の小当りの中からいずれかの大当りに決定する。

【3086】

なお、第一図柄乱数と比較される小当り図柄決定テーブルは、第一小当りとなる場合に200個の判定値が振り分けられている。即ち、第一特別乱数に基づく抽選により小当りとする抽選結果が得られた場合には100%の確率で第一小当りとなり、第二小当りには当選しない。一方、第二図柄乱数と比較される小当り図柄決定テーブルは、第一小当りとなる場合に20個の判定値が振り分けられ、第二小当りとなる場合に180個の判定値が振り分けられている。即ち、第二特別乱数に基づく抽選により小当りとする抽選結果が得られた場合には、10%の確率で第一小当りとなり、90%の確率で第二小当りとなる。

【3087】

10

20

30

40

50

また、小当りの種類を決定すると小当りの種類に応じた停止図柄を第一特別図柄の停止時の態様として決定する。具体的には、第一小当りに決定した場合には小当り図柄として第一小当り図柄に決定し、第二小当りに決定した場合には小当り図柄として第二小当り図柄に決定する。

【3088】

主制御基板1310の主制御MPUは、大当りフラグと小当りフラグとのいずれもセットされていない場合には、はずれ図柄に決定する(ステップS327)。そして、こうして停止図柄についての決定処理が行われた後は、主制御基板1310の主制御MPUは、ステップS328の処理として、上記抽選結果(大当りの種類、小当り、リーチはずれ、はずれのいずれかを指示(第一特別図柄の停止図柄の態様を指示するものであってもよい))が上記周辺制御基板1510に送信されるよう抽選結果それぞれに応じた判定結果通知コマンドをセットする(ステップS328)。そしてその後は、ステップS329の処理として、上記第一変動パターン設定処理(ステップS282)にプロセス移行されるよう上記第一特別図柄プロセスフラグを更新した時点で、この処理を終了する。

【3089】

周辺制御部1511は、受信した判定結果通知コマンド及び変動パターンコマンドに基づいて演出表示装置1600を表示制御する(左・中・右の装飾図柄を変動表示して左装飾図柄 右装飾図柄 中装飾図柄の順序で停止表示させる(なお左・中・右の装飾図柄を同一図柄で同期して変動表示し同時に停止表示する場合もある))。具体的には、周辺制御部1511は、演出表示装置1600に表示される装飾図柄の変動停止時の態様(停止図柄)として、受信した判定結果通知コマンドから小当り又は2R大当りを特定した場合には小当り図柄(「最終決戦」)に決定し、5R時短大当りを特定した場合には5R時短大当り図柄(左・中・右の装飾図柄が「0」～「9」の図柄のうち同一の偶数図柄となる組合せ)に決定し、15R確変大当りを特定した場合には15R確変大当り図柄(左・中・右の装飾図柄が「0」～「9」の図柄のうち同一の奇数図柄となる組合せ)に決定する。また、リーチはずれを特定した場合にはリーチを伴ったはずれ図柄(左・右の装飾図柄が「0」～「9」の同一の図柄の組み合わせであって中装飾図柄が異なる図柄の組み合わせ;リーチはずれ図柄)に決定し、はずれを特定した場合には、リーチを伴わないはずれ図柄(左・中・右の装飾図柄のうち少なくとも左・右の装飾図柄が異なる図柄となる組合せ)に決定し、変動パターンコマンドから特定される変動時間の経過時(遊技演出の終了時)においてその決定された停止図柄を演出表示装置1600に表示制御する。

【3090】

なお、本例のパチンコ機1では大当り遊技状態後に特別図柄(第一特別図柄、第二特別図柄)の変動表示が最大で77回実行されるまで時短状態に制御可能とされるが、時短状態に移行制御された後に所定回数的大当りが発生したことに基いて時短状態を終了させるようにしてもよい。具体的には、大当り遊技状態後に時短状態に制御し、その後に所定回数(例えば2回)の大当りが発生した場合には、所定回数目の大当り遊技状態の終了後に時短状態に制御することなく、通常状態に制御するようにしてもよい。また、大当りの発生回数が所定回数未満の場合であっても大当り遊技状態中は非時短状態に制御し、大当り遊技状態後に再び時短状態の制御を行うようにしてもよい。

【3091】

図298は、上記第一変動パターン設定処理(ステップS282)についてその手順を示すフローチャートである。

【3092】

上記第一特別図柄プロセスフラグが当該第一変動パターン設定処理を行うべき旨を示しているときは、同図298に示されるように、上記主制御基板1310の主制御MPUは、大当りフラグがセットされていれば(ステップS341)、第一特別図柄停止図柄設定処理のステップS323で決定した大当りの種類に応じた大当り時の変動パターンテーブル(図示しない)を選択し(ステップS342)、小当りフラグがセットされていれば(ステップS343)、第一特別図柄停止図柄設定処理のステップS325で決定した小当

10

20

30

40

50

りの種類に応じた小当たり時の変動パターンテーブル（図示しない）を選択し（ステップS344）、リーチフラグがセットされていれば（ステップS345）、リーチ時の変動パターンテーブル（図示しない）を選択し（ステップS346）、大当たりフラグとリーチフラグとのいずれもセットされていない場合、すなわち通常のハズレ（リーチ演出を実行しないハズレ）となる場合には、ハズレ時の変動パターンテーブル（図示しない）を選択する（ステップS347）。

#### 【3093】

そして、選択した変動パターンテーブルと第一特別図柄通常処理のステップS302で読み出した変動乱数とを比較することにより実行する変動パターンを決定し（ステップS348）、決定した変動パターンを開始することを周辺制御基板1510に通知する変動パターンコマンドをセットして機能表示ユニット1400の第一特別図柄表示器に表示される第一特別図柄の変動表示を開始する（ステップS349）。また、主制御MPUは、変動パターンを決定すると決定した変動パターンに対応して設定されている変動時間を変動タイマに設定する（ステップS350）。これにより、こうして決定された変動時間だけ機能表示ユニット1400の第一特別図柄表示器及び上記演出表示装置1600にて演出制御が行われるようになる。

#### 【3094】

なお、本例の変動パターンテーブルは、特別乱数（第一特別乱数、第二特別乱数）及び図柄乱数（第一図柄乱数、第二図柄乱数）に基づく判定結果毎に複数種類設けられている。また、各変動パターンテーブルに設定される変動パターンには上記特別図柄（第一特別図柄、第二特別図柄）の変動表示制御に要する所定の時間（変動時間）を示す複数の変動時間情報が上記変動乱数にそれぞれ対応して関連付けされるかたちで記憶されている。しかして、主制御MPUは、特別乱数及び図柄乱数に基づく判定結果に応じた複数種類の変動パターンテーブルのうち、選択した変動パターンテーブルと第一特別図柄通常処理のステップS302で読み出した変動乱数とを比較し、上記読み出した変動乱数に関連付けされている変動時間情報をこのテーブルから取得することで、上記特別図柄（第一特別図柄、第二特別図柄）の変動パターンを決定する。これにより、上記特別図柄（第一特別図柄、第二特別図柄）の変動パターンについての抽選処理が行われるようになる。なお、上記変動パターンテーブルは、上記主制御MPUのROMに記憶されている。

#### 【3095】

また、本例のリーチ時の変動パターンテーブルでは、いずれのリーチ演出を実行するかを示す判定値と変動乱数とを比較することにより実行するリーチ演出の態様種別を決定するように設定されている。例えば、リーチ演出のうちスーパーリーチ演出は、ノーマルリーチ演出よりも大当たり期待度が高く、スーパーリーチ演出が実行されたときには、大当たり遊技状態に対する遊技者の期待度が高まるようになっている。

#### 【3096】

また、第一特別図柄の変動表示制御が開始されると、次にステップS351の処理として、時短状態の継続回数がセットされる時短回数カウンタのカウンタ値が「0」であるか否かを判断する。そして、このカウンタ値が「0」でなければ、該時短回数カウンタをカウントダウンした後（ステップS352）、同時短回数カウンタのカウンタ値が「0」であるか否かをさらに判断する（ステップS353）。そしてこの結果、同カウンタ値が「0」であれば、上記時短状態の制御（時短制御）を終了することを示す時短終了フラグをセットする（ステップS354）。

#### 【3097】

上記ステップS351の処理にて時短回数カウンタのカウンタ値が「0」であると判断された場合、上記ステップS353の処理にて時短回数カウンタが「0」でないと判断された場合には、その時点でステップS355の処理に移行する。そして、上記第一特別図柄変動処理（ステップS283）にプロセス移行されるよう上述の第一特別図柄プロセスフラグを更新した時点で、この処理を終了する。

#### 【3098】



本例では、はずれ時の変動パターンテーブルにおいて、時短状態時には1秒程度に設定された特別図柄の変動時間情報が上記特別図柄乱数（第一特別図柄、第二特別図柄）に関連付けされる一方、非時短状態時には12秒程度に設定された特別図柄の変動時間情報が上記特別図柄乱数（第一特別図柄、第二特別図柄）に関連付けされるかたちで、特別図柄の変動パターンが設定されている。すなわち、時短状態時に選択されるはずれ時の変動パターンには、非時短状態時に選択されるはずれ時の変動パターンと比べると、上記特別図柄の変動表示制御に要する時間が極めて短時間となるよう、上記特別図柄の変動時間情報が設定されている。

【3099】

図299は、上記第一特別図柄変動処理（ステップS283）についてその手順を示すフローチャートである。

10

【3100】

上記第一特別図柄プロセスフラグが当該第一特別図柄変動処理を行うべき旨を示しているときは、同図299に示されるように、上記主制御基板1310の主制御MPUは、まず、ステップS371の処理として、上記変動パターンについての抽選処理（ステップS282）で決定した変動パターンに応じた変動時間が設定される変動タイマを1減算する。そして、変動時間タイマが0、すなわち、上記抽選された変動時間が経過したと判断されると（ステップS372）、次にステップS373の処理に移行する。すなわち、このステップS373の処理において、上記第一特別図柄停止処理（ステップS284）にプロセス移行されるよう上述の第一特別図柄プロセスフラグを更新した時点で、この処理を終了する。

20

【3101】

図300は、上記第一特別図柄停止処理（ステップS284）についてその手順を示すフローチャートである。

【3102】

上記第一特別図柄プロセスフラグが当該第一特別図柄停止処理を行うべき旨を示しているときは、同図300に示されるように、上記主制御基板1310の主制御MPUは、まず、ステップS381の処理として、上記第一特別図柄停止図柄設定処理にて決定された停止図柄を上記機能表示ユニット1400の第一特別図柄表示器に表示させるための表示制御を行うとともに、上記演出表示装置1600に第一特別図柄の停止図柄に応じた装飾図柄の表示結果の導出表示を指示する停止表示コマンドを上記周辺制御基板1510へのコマンドとしてセットする（ステップS382）。

30

【3103】

次いで、主制御基板1310の主制御MPUは、上記時短終了フラグがセットされているときには（ステップS383）、時短終了フラグをリセットするとともに（ステップS384）、時短フラグをリセットする（ステップS385）。これにより特別図柄（第一特別図柄、第二特別図柄）の所定回数（本例では、77回）の変動表示が実行されたときに時短制御（時短状態の制御）を終了させて非時短制御（通常状態の制御）を開始するようになる。

【3104】

40

また、上記主制御基板1310の主制御MPUは、上記大当りフラグがセットされているときは（ステップS386）、大当り遊技を開始することを示す大当り開始コマンドをセットし（ステップS387）、大当り遊技の開始までの待機時間（大当り遊技を開始する旨の表示等を行う時間）をインターバルタイマにセットする（ステップS388）。なお、図示しないがステップS388では大当りの種類に応じたラウンド数を、ラウンドの残り回数を示す大当り回数カウンタにセットする処理も実行される。大当り回数カウンタは後述する大当り制御処理においてラウンドの実行毎に1ずつ減算され、大当り回数カウンタが「0」になったときに主制御基板1310の主制御MPUが規定ラウンド数を実行したと判断して大当り遊技を終了させるように制御する。具体的には後述する大当り制御処理において大当り回数カウンタが「0」になるまでは大入賞口開放前処理（ステップS

50

401)と大入賞口開放中処理(ステップS402)とを繰り返し実行し、大入賞口開放中処理(ステップS402)でラウンドを終了するとき大当り回数カウンタを1減算して「0」なったことに基づいて大入賞口開放後処理(ステップS403)に移行して大当り遊技を終了させる制御を実行する。

#### 【3105】

そして、大当り遊技の実行中であることを示す大当り実行中フラグをセットする(ステップS389)。なお、大当り開始コマンドは、周辺制御基板1510に送信されるコマンドであり、大当りの種類に応じて個々に用意されている。ステップS387では、大当りの種類(15R確変大当り、5R時短大当り、2R大当り)に応じた大当り開始コマンド(15R確変大当り開始コマンド、5R時短大当り開始コマンド、2R大当り開始コマンド)をセットする。これにより、大当り開始コマンドによって指示された大当りの種類に応じた大当り遊技の演出が演出表示装置1600、ランプ・LED及びスピーカ等により実行される。また、第二特別図柄プロセス処理の第二特別図柄停止処理でも同様に、大当りの種類(15R確変大当り、5R時短大当り、2R大当り)に応じた大当り開始コマンド(15R確変大当り開始コマンド、5R時短大当り開始コマンド、2R大当り開始コマンド)をセットするようになっている。

#### 【3106】

また、大当り遊技の実行中であることを示す大当り実行中フラグは、大当り遊技を終了するとき、具体的には大当り制御処理(ステップS235A)の大入賞口開放後処理(ステップS403)で大当りの種類に応じた第一大入賞口2005の開閉制御(例えば第一大入賞口2005を長時間開放(例えば29秒)した後又は第一大入賞口2005に遊技球が10個入賞したことが上記第一大入賞口センサ2402で検出されたときに閉鎖させる開閉パターンを2回、5回、又は15回繰り返す開閉制御)及び第二大入賞口2006の開閉制御(例えば第一大入賞口2005を長時間開放(例えば29秒)した後又は第一大入賞口2005に遊技球が10個入賞したことが上記第二大入賞口センサ2601で検出されたときに閉鎖させる開閉パターンを2回、5回、又は15回繰り返す開閉制御)を終了したとき(大当り遊技で実行可能な全てのラウンド)にリセットされる。大当り実行中フラグがリセットされることにより特別図柄及び特別電動役物制御処理(ステップS114)のステップS235で大当り制御処理(ステップS235A)を実行しないようにされる一方、機能表示ユニット1400の第一特別図柄表示器における第一特別図柄の変動表示及び機能表示ユニット1400の第二特別図柄表示器における第二特別図柄の変動表示を実行可能な状態になる。

#### 【3107】

また、大当りフラグがセットされていない場合に(ステップS386)、上記小当りフラグがセットされていれば(ステップS390)、主制御基板1310の主制御MPUは、小当り遊技を開始することを示す小当り開始コマンドをセットし(ステップS391)、小当り遊技の開始までの待機時間(小当り遊技を開始する旨の表示等を行う時間)をインターバルタイムにセットする(ステップS392)。そして、小当り遊技の実行中であることを示す小当り実行中フラグをセットする(ステップS393)。なお、小当り開始コマンドは、周辺制御基板1510に送信されるコマンドであり、小当りの種類に応じて個々に用意されている。ステップS391では、小当りの種類(第一小当り、第二小当り)に応じた小当り開始コマンド(第一小当り開始コマンド、第二小当り開始コマンド)をセットする。これにより、小当り開始コマンドによって指示された小当りの種類に応じた小当り遊技の演出が演出表示装置1600、ランプ・LED及びスピーカ等により実行される。また、第二特別図柄プロセス処理の第二特別図柄停止処理でも同様に、小当りの種類(第一小当り、第二小当り)に応じた小当り開始コマンド(第一小当り開始コマンド、第二小当り開始コマンド)をセットするようになっている。

#### 【3108】

また、小当り遊技の実行中であることを示す小当り実行中フラグは、小当り遊技を終了するとき、具体的には後述する小当り制御処理(ステップS236A)の小当り中処理(

10

20

30

40

50

ステップS 4 1 1)で小当りの種類に応じた第二大入賞口2 0 0 6の開閉制御(例えば第二大入賞口2 0 0 6を短時間開放(例えば8 0 m s)した後に閉鎖させる開閉パターンを2回又は9回繰り返す開閉制御)を終了したときにリセットされる。小当り実行中フラグがリセットされることにより特別図柄及び特別電動役物制御処理(ステップS 1 1 4)のステップS 2 3 6で小当り制御処理(ステップS 2 3 6 A)を実行しないようにされる一方、機能表示ユニット1 4 0 0の第一特別図柄表示器における第一特別図柄の変動表示及び機能表示ユニット1 4 0 0の第二特別図柄表示器における第二特別図柄の変動表示を実行可能な状態になる。

#### 【3 1 0 9】

また、小当りフラグがセットされていない場合、即ちハズレとなるときには次回の特別図柄の変動表示を開始するまでの待機時間(特別図柄の停止図柄を表示している時間)をインターバルタイマにセットし(ステップS 3 9 4)、ステップS 3 9 5に移行する。

10

#### 【3 1 1 0】

上記ステップS 3 8 6~ステップS 3 9 4の処理を実行すると、上記主制御基板1 3 1 0の主制御MPUは、第一特別図柄プロセスフラグを初期値である第一特別図柄通常処理にプロセス移行されるように更新した時点で(ステップS 3 9 5)、この処理を終了する。

#### 【3 1 1 1】

図3 0 1は、上記大当り制御処理(ステップS 2 3 5 A)についてその手順を示すフローチャートである。大当り制御処理では、大当りプロセスフラグに応じて、以下の3つのプロセス処理のうち1つを選択的に実行することとなる。

20

#### 【3 1 1 2】

1. 特別図柄(第一特別図柄、第二特別図柄)の変動表示停止時の態様が大当り図柄となったことに基づいて上記大当り遊技状態に移行する旨などの遊技者への報知が上記周辺制御基板1 5 1 0によって行われるまで待機したり、次のラウンドが開始されるまで待機する大入賞口開放前処理(ステップS 4 0 1)

2. 特別図柄の変動表示停止時の態様が大当り図柄となったことに基づいて第一大入賞口2 0 0 5又は第二大入賞口2 0 0 6を開放状態に制御したり、次のラウンドが開始されることに基づいて第一大入賞口2 0 0 5又は第二大入賞口2 0 0 6を開放状態に制御し、第一大入賞口2 0 0 5を長時間開放(例えば2 9秒)した後又は第一大入賞口2 0 0 5に遊技球が1 0個入賞したことが上記第一大入賞口センサ2 4 0 2で検出されたとき、又は第二大入賞口2 0 0 6を長時間開放(例えば2 9秒)した後又は第二大入賞口2 0 0 6に遊技球が1 0個入賞したことが上記第二大入賞口センサ2 6 0 1で検出されたときに閉鎖させる大入賞口開放中処理(ステップS 4 0 2)

30

3. 全てのラウンドを終了するとき大当り遊技状態が終了する旨の遊技者への報知が上記周辺制御基板1 5 1 0によって行われるまで待機する大入賞口開放後処理(ステップS 4 0 3)

#### 【3 1 1 3】

なお、上記大当りプロセスフラグは、上記ステップS 4 2の処理において、上記大入賞口開放前処理(ステップS 4 0 1)を行うべき旨を示すよう操作されている。また、上記大入賞口開放中処理(ステップS 4 0 2)では、第一大入賞口2 0 0 5又は第二大入賞口2 0 0 6を開放状態に制御するラウンドの開始時に、そのラウンド数に応じた大当りラウンド開始コマンドをセットし、第一大入賞口2 0 0 5又は第二大入賞口2 0 0 6を閉鎖状態に制御するラウンドの終了時に、そのラウンド数に応じた大当りラウンド終了コマンドをセットする。なお、大当りラウンド開始コマンド及び大当りラウンド終了コマンドは、周辺制御基板1 5 1 0に送信されるコマンドであり、大当りラウンド開始コマンド及び大当りラウンド終了コマンドによって指示されたラウンド数に応じた大当り遊技の演出が演出表示装置1 6 0 0、ランプ・LED及びスピーカ等により実行される。

40

#### 【3 1 1 4】

[インナーレンズ]

50

従来のパチンコ機 1 では、LED 等の電子部品が実装される基板の実装面が遊技者に正対するように設けられて、発光装飾を行うようになっている。また、LED 等の電子部品が実装される基板の実装面は、透明な装飾体で覆われ、基板に実装されている LED 等を様々な色で発光させて装飾体を発色させたり、装飾体を介して LED 等の発光を視認させるようになっている。

#### 【3115】

また、従来のパチンコ機 1 の基板は緑色のレジストがべた塗されており、このレジストの上からさらにコネクタのピン数、IC の向き、部品番号、ピン番号、電子部品が配置される外形線等、の情報が白色や黒色のシルクによって LED 等の電子部品に近接して印刷されている。これら基板上に形成される情報は LED の発光時には遊技者から視認し難い一方で、LED の消灯時には遊技者から視認可能となっている。

10

#### 【3116】

なお、近年のパチンコ機 1 では統一されたデザインが全体に施されるとともに、演出表示装置 1600 の映像等を融合させてキャラクタやアニメ等の世界観を表現するようになっており、パチンコ機 1 の意匠性は非常に重要な要素となっている。しかしながら、従来のパチンコ機 1 において、基板上に記されるコネクタのピン数、IC の向き、部品番号、ピン番号、電子部品が配置される外形線等の遊技と無関係の情報が LED の消灯時に視認されることにより、パチンコ機 1 の世界観が崩れて意匠性が低下し、遊技興趣を低下させるおそれがあった。

#### 【3117】

20

このような課題に対して、LED を基板の表面（実装面）に実装し、基板の裏面にコネクタのピン数、IC の向き、部品番号、ピン番号、電子部品が配置される外形線等の情報を白色や黒色のシルクで印刷してこれらの情報を遊技者側から視認困難にしたり、LED を実装する基板の表面（LED 実装面）に所定色（本例では白であるが、緑や黒、紫など他の色でもよい）の塗料（レジストやシルク等）を塗布した後、凹凸や光の反射状態によってコネクタのピン数、IC の向き、部品番号、ピン番号、電子部品が配置される外形線等の情報が認識可能になるようにこれら情報部分を除いて同一色の塗料を二重に塗布することでこれらの情報を遊技者に視認困難にするなどの対策がなされている。

#### 【3118】

しかしながら、LED の実装面とは異なる裏面にコネクタのピン数、IC の向き、部品番号、ピン番号、電子部品が配置される外形線等の情報をシルク印刷する場合には、保守点検する際に基板の表面と裏面とを交互に見比べることで LED 等を特定しなければならず、作業性が低下するという欠点や、同一面に LED と該 LED に関わる情報とが設けられていないことで LED とコネクタのピン数、IC の向き、部品番号、ピン番号、電子部品が配置される外形線等の情報との対応関係が分かり難くなり、シルク印刷される情報に対応する LED とは異なる LED を誤って特定してしまうというミスが発生するという欠点がある。また、凹凸や光の反射状態によってコネクタのピン数、IC の向き、部品番号、ピン番号、電子部品が配置される外形線等の情報を視認可能にする場合には、これらの情報を示す部分（領域）とその他の部分（領域）とが同一色であることで識別し難く、保守点検する際の作業性が低下するという欠点がある。

30

40

#### 【3119】

本例のパチンコ機 1 では保守点検する際などの作業性の低下を抑制しつつ、基板上に記されるコネクタのピン数、IC の向き、部品番号、ピン番号、電子部品が配置される外形線等の遊技と無関係の情報が遊技者に視認されることを抑制することを可能にしている。以下、詳細に説明する。なお、基板上に記される遊技と無関係の情報として、コネクタのピン数、IC の向き、部品番号、ピン番号、電子部品が配置される外形線等のうちいずれか 1 つが基板の表面（LED 実装面）に記されているものであれば以下の発明を適用可能である。

#### 【3120】

上記したように、本例のパチンコ機 1 では LED の前方を覆う装飾体と LED を実装す

50

る基板との間にインナーレンズを配置している。具体的には、図 38 に示すようにハンドルユニット 180 に備えられて複数の LED が実装されているハンドル装飾基板 184 の前面（表面）は、透明なハンドルカバー 185 によって覆われ、このハンドルカバー 185 とハンドル装飾基板 184 との間に透明なインナーレンズ 185a が配置され、図 49 及び図 50 に示すように、皿左上装飾ユニット 270 に備えられて複数の LED が実装されている皿左上装飾基板 273 の前面（表面）は、皿左上装飾体 271 によって覆われ、この皿左上装飾体 271 と皿左上装飾基板 273 との間に透明な皿左上インナーレンズ 272 が配置され、皿右上装飾ユニット 275 に備えられて複数の LED が実装されている皿右上装飾基板 278 の前面（表面）は、皿右上装飾体 276 によって覆われ、この皿右上装飾体 276 と皿右上装飾基板 278 との間に透明な皿右上インナーレンズ 277 が配置され、皿左下装飾ユニット 280 に備えられて複数の LED が実装されている皿左下装飾基板 283 の前面（表面）は、皿左下装飾体 281 によって覆われ、この皿左下装飾体 281 と皿左下装飾基板 283 との間に透明な皿左下インナーレンズ 282 が配置され、皿右下装飾ユニット 285 に備えられて複数の LED が実装されている皿右下装飾基板 288 の前面（表面）は、皿右下装飾体 286 によって覆われ、この皿右下装飾体 286 と皿右下装飾基板 288 との間に透明な皿右下インナーレンズ 287 が配置されている。

#### 【3121】

また、図 53 及び図 54 に示すように、演出操作ユニット 300 の演出操作部カバーユニット 310 に備えられて複数の LED が実装されている皿中央上装飾基板 314 の上面（表面）は、皿中央上装飾体 312a によって覆われ、この皿中央上装飾体 312a と皿中央上装飾基板 314 との間に透明な皿中央上インナーレンズ 313 が設けられ、演出操作ユニット 300 の演出操作部カバーユニット 310 に備えられて複数の LED が実装されている皿中央下装飾基板 316 の上面（表面）は、皿中央下装飾体 312b によって覆われ、この皿中央下装飾体 312b と皿中央下装飾基板 316 との間に透明な皿中央下インナーレンズ 315 が設けられ、演出操作ユニット 300 の演出操作ボタンユニット 360 に備えられて複数の LED が実装されている外周ボタン装飾基板 377 の上面（表面）は、外周ボタンカバー 380 によって覆われ、この外周ボタンカバー 380 と外周ボタン装飾基板 377 との間に透明な外周装飾インナーレンズ 379 が設けられている。

#### 【3122】

また、図 67 に示すように、扉枠左サイドユニット 400 に備えられて複数の LED が実装されている扉枠左サイド装飾基板 402 の前面（表面）は、透明な扉枠左サイド装飾体 404 によって覆われ、この扉枠左サイド装飾体 404 と扉枠左サイド装飾基板 402 との間に透明な左サイドインナーレンズ 403 が配置され、図 70 に示すように、扉枠右サイドユニット 410 に備えられて複数の LED が実装されているサイド窓内装飾部装飾基板 413 の前面（表面）は、透明な扉枠右サイド装飾体 419 によって覆われ、この扉枠右サイド装飾体 419 とサイド窓内装飾部装飾基板 413 との間に透明な右サイドインナーレンズ 415 が配置され、扉枠トップユニット 450 に備えられて複数の LED が実装されている扉枠トップ中央装飾基板 455、扉枠トップ左装飾基板 456、扉枠トップ右装飾基板 457 の前面（表面）は、透明な扉枠トップ装飾体 453 によって覆われ、この扉枠トップ装飾体 453 と扉枠トップ中央装飾基板 455、扉枠トップ左装飾基板 456、及び扉枠トップ右装飾基板 457 との間に透明なトップ中央インナーレンズ 458 と、トップ左インナーレンズ 459 と、トップ右インナーレンズ 460 と、が配置されている。

#### 【3123】

また、図 165 及び図 166 に示すように裏下中装飾体ユニット 3320 に備えられて複数の LED が実装されている裏下中第一装飾基板 3322 の前面は、裏下中回転装飾体 3310 によって覆われ、この裏下中回転装飾体 3310 と裏下中第一装飾基板 3322 との間に透明なインナーレンズ（拡散レンズ）3321 が配置され、図 193 及び図 194 に示すように、裏前左装飾体ユニット 3710 に備えられて複数の LED が実装されている裏前左装飾基板 3714 の前面は、前カバー 3711 によって覆われ、この前カバー

10

20

30

40

50

3711と裏下中第一装飾基板3322との間にインナーレンズとして機能している透明平板状の裏前左装飾体3713が配置され、図197及び図198に示すように、裏前右装飾体ユニット3810に備えられて複数のLEDが実装されている裏前右装飾基板3814の前面は、前カバー3811によって覆われ、この前カバー3811と裏前右装飾基板3814との間にインナーレンズとして機能している透明平板状の裏前右装飾体3813が配置されている。

#### 【3124】

このインナーレンズは、屈折率を不均一としたり、LEDからの光を不規則に拡散させるように表面が凹凸状に立体形成されており、装飾体の後方に所定間隔を空けて設けられている（装飾体から離間して設けられる）。そして、基板の実装面に記されるコネクタのピン数、ICの向き、部品番号、ピン番号、電子部品が配置される外形線等の遊技と無関係の情報をインナーレンズを介して視認する場合には、凹凸状に立体形成される表面によってこれらの情報が歪んだ状態（ピントの合っていない状態、文字や情報として認識できない程度に歪んだ状態）で視認されるようになる。これにより、基板の実装面に記されるコネクタのピン数、ICの向き、部品番号、ピン番号、電子部品が配置される外形線等の遊技と無関係の情報を、遊技者に情報として認識されることを抑制できるようになるため、パチンコ機1の世界観が崩れることを防止して意匠性の低下を抑止することができ、遊技興趣の低下を抑止できるようになる。なお、インナーレンズの表面を凹凸状に立体形成するものに限らず、これに替えて又はこれに加えてインナーレンズの厚みを不均一にすることで屈折率を不均一としたり、LEDからの光を不規則に拡散させるようにしてもよい。この場合にもインナーレンズを介して視認される、基板の実装面に記されるコネクタのピン数、ICの向き、部品番号、ピン番号、電子部品が配置される外形線等の遊技と無関係の情報が歪んだ状態（ピントの合っていない状態）で視認されるようになる。

#### 【3125】

本例のインナーレンズは無色透明の樹脂によって形成され、LEDの光を透過させるようになっている。なお、透光性を有する材料（樹脂等）によって形成されるものであれば、無色透明のものに限らず、透けて見える程度に着色される有色透明のものであってもよい。また、本例のインナーレンズの表面は、ダイヤモンドのカットのように角度の異なる小さな面を複数形成することで立体形成されており、インナーレンズが無色透明の樹脂で形成されるものの、表面の屈折率が不均一とされることでところどころ白濁しているような見た目を有している。

#### 【3126】

また、本例の装飾体（ハンドルカバー185、皿左上装飾体271、皿右上装飾体276、皿左下装飾体281、皿右下装飾体286、皿中央上装飾体312a、皿中央下装飾体312b、外周ボタンカバー380、扉枠左サイド装飾体404、扉枠右サイド装飾体419、扉枠トップ装飾体453、裏下中回転装飾体3310、前カバー3711、前カバー3811）は透明部材で形成されて比較的滑らかな表面を有している。なお、インナーレンズに加えて装飾体の表面や裏面も凹凸状に立体形成するようにしてもよく、この場合には装飾体とインナーレンズとを組み合わせることで基板上的コネクタのピン数、ICの向き、部品番号、ピン番号、電子部品が配置される外形線等の情報が遊技者に視認されることを確実に抑制することができるようになる。また、この場合には遊技者に近い側に配置される装飾体の表面の凹凸度合いをインナーレンズの表面の凹凸度合いよりも弱めるようにしてもよい。これにより、遊技者に近い側に配置される装飾体の透明度を低下させないようにすることができ、装飾体を介して透明度が低下して白濁しているような見た目のインナーレンズを視認させて奥行き感のある立体的な装飾を実現できるようになる。

#### 【3127】

また、上記したように本例のパチンコ機1ではLEDが実装される基板のレジストとして白色を採用しているため、基板の実装面と装飾体との間に設けられて白濁しているような見た目を有するインナーレンズは、白色のレジストと馴染み、違和感を与えないようになっている。すなわち、パチンコ機1の意匠性を低下させないようにしている。

## 【 3 1 2 8 】

また、本例のパチンコ機 1 では、LED を実装する基板の表面のレジストとして白色を採用するとともに、この LED 実装面にコネクタのピン数、IC の向き、部品番号、ピン番号、電子部品が配置される外形線等の情報を黄色のシルクで印刷している。ここで、一般的に黄色と白色とは他の色と比較して最も反射率及び明度が近く、視覚的な差異（コントラスト）が少ないため、白色や黄色以外の色のシルクで印刷したものに比べて、基板を直接視認された場合であってもコネクタのピン数、IC の向き、部品番号、ピン番号、電子部品が配置される外形線等の情報を識別され難い。なお、LED 実装面（前面）にのみレジストとして白色を採用するとともに、黄色のシルクで各種情報を印刷するようにしてもよく、LED 非実装面（裏面）はレジストとして白以外の色（例えば緑色や黒色）を採用してもよいし、黄色以外の色（例えば白色や黒色）のシルクで各種情報を印刷するようにしてもよい。

10

## 【 3 1 2 9 】

一方、保守点検する際には、基板のレジストの色とは異なる色でコネクタのピン数、IC の向き、部品番号、ピン番号、電子部品が配置される外形線等の情報が記されることで、これらの情報を容易に識別してその内容を理解することができることに加え、コネクタのピン数、IC の向き、部品番号、ピン番号、電子部品が配置される外形線等の情報が対応する LED に近接して記されるため、LED とコネクタのピン数、IC の向き、部品番号、ピン番号、電子部品が配置される外形線等の情報との対応関係を明確にすることができる。

20

## 【 3 1 3 0 】

なお、本例のパチンコ機 1 では LED 非実装面（裏面）に IC や、抵抗、コンデンサ、コネクタ等を実装するようになっている。すなわち、基板の表面（LED 実装面）には LED だけが実装されるようになっている。これにより、照射される光が遊技者に向かうように LED が実装されることで遊技者から視認され易い基板の表面側には、色や形、大きさなどから遊技者から視認され易い IC や、抵抗、コンデンサ、コネクタ等を実装することなく、遊技者から視認され難い基板の裏面側に実装することで IC や、抵抗、コンデンサ、コネクタ等の存在を気付かれ難くすることができる。また、LED 実装面のレジストと同一の白色で形成されるコネクタ等を用いる場合には、LED 実装面に実装するようにしてもよい。

30

## 【 3 1 3 1 】

また、インナーレンズの表面の凹凸度合いを、インナーレンズと基板との距離に応じて異ならせるようにしてもよい。具体的には、インナーレンズと基板との距離が近い場合（例えば 1 cm 未満）にはインナーレンズの立体形成の度合いを強めるようにし、インナーレンズと基板との距離が遠い場合（例えば 1 cm 以上）にはインナーレンズの立体形成の度合いを弱めるようにしてもよい。これにより、基板との距離に応じて最適な掩蔽を行って、インナーレンズを通して基板の実装面に記されるコネクタのピン数、IC の向き、部品番号、ピン番号、電子部品が配置される外形線等を視認されることを抑制でき、遊技と無関係の情報を、情報として遊技者に認識されることを抑制して、パチンコ機 1 の世界観が崩れることを防止し、意匠性の低下を抑止して遊技興趣の低下を抑止することができる。なお、立体形成の度合いを変化させる方法としては、基板表面の凹凸を深くすることで立体形成の度合いを強めたり、基板表面の凹凸を浅くすることで立体形成の度合いを弱めたり、基板表面の造形（角度の異なる面）を小さくすることで凹凸度合いを強めたり、基板表面の造形（角度の異なる面）を大きくすることで凹凸度合いを弱めたりすること、等が挙げられる。

40

## 【 3 1 3 2 】

また、上記インナーレンズは基板上に記される情報を視認困難にするものであればよく、基板上に記される情報の全てが視認困難にされるものに限らず、基板上に記される情報のうちの一部については情報として認識可能な程度（線や文字として認識可能な程度）に視認可能となっていてよいし、基板上に記される情報の全て又は一部について何らかの

50

情報が記されていることを認識可能であるが、その記された情報を情報として認識することが困難な程度（線や文字を不鮮明な状態で視認可能になる程度）に視認困難とされているものであってもよいし、基板上に記される情報の全て又は一部について何らかの情報が記されていること自体も認識困難な程度（線や文字が全く視認できない程度）に視認困難とされているものであってもよい。

### 【 3 1 3 3 】

また、上記した例ではインナーレンズとして表面を凹凸状に立体形成される樹脂成型部材を用いたが、樹脂成型部材に替えて又は樹脂成型部材に加えて、基板上に記される情報の全て又は一部を不鮮明にしたり、基板上に記される情報の全て又は一部について何らかの情報が記されていること自体を認識困難にする透光性のシートを用いるようにしてもよい。例えば、図 2 5 5 に示す発光演出ユニット 5 0 0 0 に備えられて複数の LED が実装されている LED 基板 5 0 7 0 と、該 LED 基板 5 0 7 0 の表面を覆う装飾体 5 0 4 0 と、の間に設けられ、薄肉円形状の透明な樹脂板から加工されて成形される拡散シート 5 0 5 0 と同様のシートを用いるようにしてもよいし、すりガラス調の透光性シートや、クリスタル調の透光性シートなどの透明度を下げるシートを用いるようにしてもよい。この場合には、立体形成される部材を用いるものに比べて LED が実装される基板の実装面と装飾体との間の空間を狭くすることができるため、設計の自由度が高まる。

10

### 【 3 1 3 4 】

また、上記した例では装飾体とインナーレンズとを別々に設けたが、これに限らず、装飾体自体をインナーレンズとして用いるようにしてもよい。これにより低コストでパチンコ機 1 の意匠性の低下を抑制することが可能になる。

20

### 【 3 1 3 5 】

また、本例のパチンコ機 1 では客待ち状態となって演出表示装置 1 6 0 0 によるデモンストレーションを行っている期間などの遊技演出の非実行時以外では、パチンコ機 1 に設けられている LED 等の発光部材のうち、遊技者から常に視認可能とされる位置に設けられている複数の発光部材（この例では扉枠 3 に設けられている LED、裏前左装飾体ユニット 3 7 1 0 の裏前左装飾基板 3 7 1 4 に実装されている LED、裏上演出力ユニット 3 4 0 0 の裏上前装飾基板 3 4 2 2 に実装されている LED、裏前右装飾体ユニット 3 8 1 0 の裏前右装飾基板 3 8 1 4 に実装されている LED、裏下右演出ユニット 3 2 5 0 の裏下右装飾基板 3 2 5 3 に実装されている LED、裏下左演出ユニット 3 2 0 0 の裏下左装飾

30

### 【 3 1 3 6 】

[ 可動装飾体に搭載される基板の掩蔽 ]

本例のパチンコ機 1 では、演出表示装置 1 6 0 0 の前方に表出する裏後可動装飾体 3 1 1 0、裏上後回転装飾体 3 4 4 0、裏後左装飾体 3 5 2 1、及び裏後右装飾体 3 6 2 1 の後方に設けられて前面に複数の LED が実装されている基板に記されるコネクタのピン数、IC の向き、部品番号、ピン番号、電子部品が配置される外形線等の情報についても遊技者から視認困難となるようにしている。以下、詳細に説明する。

40

### 【 3 1 3 7 】

上記したように、裏後可動装飾体 3 1 1 0、裏上後回転装飾体 3 4 4 0、裏後左装飾体 3 5 2 1、及び裏後右装飾体 3 6 2 1 は、通常時（非駆動時）は遊技者から視認困難な位置（待機位置）に収容されており、演出時（駆動時）に演出表示装置 1 6 0 0 の前方の遊

50



技者から視認可能な位置（駆動位置）に移動して遊技者から視認可能となる。

【 3 1 3 8 】

そのため、通常時（非駆動時）には、裏後可動装飾体 3 1 1 0 の後方に設けられて前面に複数の LED が実装されている裏後装飾基板 3 1 1 4、裏上後回転装飾体 3 4 4 0 の後方に設けられて前面に複数の LED が実装されている裏上後装飾基板 3 4 5 2、裏後左装飾体 3 5 2 1 の後方に設けられて前面に複数の LED が実装されている裏後左装飾基板 3 5 2 2、及び裏後右装飾体 3 6 2 1 の後方に設けられて前面に複数の LED が実装されている裏後右装飾基板 3 6 2 2 のそれぞれに記されているコネクタのピン数、IC の向き、部品番号、ピン番号、電子部品が配置される外形線等の情報を遊技者は視認困難となっている。

10

【 3 1 3 9 】

一方、裏後可動装飾体 3 1 1 0、裏上後回転装飾体 3 4 4 0、裏後左装飾体 3 5 2 1、及び裏後右装飾体 3 6 2 1 を演出表示装置 1 6 0 0 の前方に表出させる演出の実行時（駆動時）には、裏後可動装飾体 3 1 1 0、裏上後回転装飾体 3 4 4 0、裏後左装飾体 3 5 2 1、及び裏後右装飾体 3 6 2 1 が遊技者から視認困難な待機位置から、遊技者から視認可能な駆動位置へと移動することで、裏後可動装飾体 3 1 1 0 の後方に設けられて前面に複数の LED が実装されている裏後装飾基板 3 1 1 4、裏上後回転装飾体 3 4 4 0 の後方に設けられて前面に複数の LED が実装されている裏上後装飾基板 3 4 5 2、裏後左装飾体 3 5 2 1 の後方に設けられて前面に複数の LED が実装されている裏後左装飾基板 3 5 2 2、及び裏後右装飾体 3 6 2 1 の後方に設けられて前面に複数の LED が実装されている裏後右装飾基板 3 6 2 2 のそれぞれに記されているコネクタのピン数、IC の向き、部品番号、ピン番号、電子部品が配置される外形線等の情報が遊技者から視認されるおそれがある。

20

【 3 1 4 0 】

本例のパチンコ機 1 では、図 3 0 2 ( A ) に示すように、裏後可動装飾体 3 1 1 0、裏上後回転装飾体 3 4 4 0、裏後左装飾体 3 5 2 1、及び裏後右装飾体 3 6 2 1 を演出表示装置 1 6 0 0 の前方に表出させる場合に、裏後可動装飾体 3 1 1 0 の後方に設けられる裏後装飾基板 3 1 1 4、裏上後回転装飾体 3 4 4 0 の後方に設けられる裏上後装飾基板 3 4 5 2、裏後左装飾体 3 5 2 1 の後方に設けられる裏後左装飾基板 3 5 2 2、及び裏後右装飾体 3 6 2 1 の後方に設けられる裏後右装飾基板 3 6 2 2 のそれぞれに実装される LED を発光制御して、各基板を視認され難くする。

30

【 3 1 4 1 】

すなわち、演出表示装置 1 6 0 0 で表示演出を開始した後、裏後駆動モータ 3 1 2 6 を駆動して裏後可動装飾体 3 1 1 0 を表出させたり、裏上後回転駆動モータ 3 4 5 4 を駆動して裏上後回転装飾体 3 4 4 0 を表出させたり、裏後左回転駆動モータ 3 5 2 5 を駆動して裏後左装飾体 3 5 2 1 を表出させたり、裏後右回転駆動モータ 3 6 2 5 を駆動して裏後右装飾体 3 6 2 1 を表出させたりする場合に、裏後駆動モータ 3 1 2 6、裏上後回転駆動モータ 3 4 5 4、裏後左回転駆動モータ 3 5 2 5 及び裏後右回転駆動モータ 3 6 2 5 を駆動するタイミングに合わせて裏後可動装飾体 3 1 1 0 の後方に設けられる裏後装飾基板 3 1 1 4、裏上後回転装飾体 3 4 4 0 の後方に設けられる裏上後装飾基板 3 4 5 2、裏後左装飾体 3 5 2 1 の後方に設けられる裏後左装飾基板 3 5 2 2、及び裏後右装飾体 3 6 2 1 の後方に設けられる裏後右装飾基板 3 6 2 2 のそれぞれに実装される LED を発光制御し、可動装飾体（裏後可動装飾体 3 1 1 0、裏上後回転装飾体 3 4 4 0、裏後左装飾体 3 5 2 1、裏後右装飾体 3 6 2 1）による可動演出や発光演出の終了後に可動装飾体を駆動位置から待機位置へと移動し終えたタイミング（裏後駆動モータ 3 1 2 6、裏上後回転駆動モータ 3 4 5 4、裏後左回転駆動モータ 3 5 2 5 及び裏後右回転駆動モータ 3 6 2 5 の駆動を停止するタイミング）に合わせて裏後可動装飾体 3 1 1 0 の後方に設けられる裏後装飾基板 3 1 1 4、裏上後回転装飾体 3 4 4 0 の後方に設けられる裏上後装飾基板 3 4 5 2、裏後左装飾体 3 5 2 1 の後方に設けられる裏後左装飾基板 3 5 2 2、及び裏後右装飾体 3 6 2 1 の後方に設けられる裏後右装飾基板 3 6 2 2 のそれぞれに実装される LED を消

40

50

灯させる。

【3142】

これにより、裏後可動装飾体3110、裏上後回転装飾体3440、裏後左装飾体3521、及び裏後右装飾体3621は、それぞれに実装されているLEDを発光制御させた状態で演出表示装置1600の前方に表出されるようになるため、これらLEDから照射される光によって各基板を視認され難くすることができ、各基板に記されているコネクタのピン数、ICの向き、部品番号、ピン番号、電子部品が配置される外形線等の情報が遊技者に視認され難くなることで、パチンコ機1の世界観が崩れることを防止して意匠性の低下を抑止することができ、遊技興趣の低下を抑止できるようになる。すなわち、遊技者から視認可能な状態という遊技者に視認されやすい状況では各基板に実装されるLEDを

10

【3143】

また、本例のパチンコ機1では各基板においてLEDの近傍にコネクタのピン数、ICの向き、部品番号、ピン番号、電子部品が配置される外形線等の情報が記されている。そして、これらの情報の近傍にてLEDを発光させるため、LEDから照射される光によって基板上のコネクタのピン数、ICの向き、部品番号、ピン番号、電子部品が配置される外形線等の情報が記されている領域を視認し難くすることができる。このように、本例のパチンコ機1ではコネクタのピン数、ICの向き、部品番号、ピン番号、電子部品が配置される外形線等の情報の近傍に光源(LED)を配置して、発光させるようにすることでこれらの情報を視認され難くすることができるようになっている。

20

【3144】

なお、LEDを発光制御させるタイミングは上記したものに限られるものではなく、図302(B)に示すように、少なくとも裏後可動装飾体3110、裏上後回転装飾体3440、裏後左装飾体3521、及び裏後右装飾体3621が演出表示装置1600の前方の駆動位置に移動し終えたとき、すなわち駆動位置に到達して移動を停止したときに、裏後可動装飾体3110の後方に設けられる裏後装飾基板3114、裏上後回転装飾体3440の後方に設けられる裏上後装飾基板3452、裏後左装飾体3521の後方に設けられる裏後左装飾基板3522、及び裏後右装飾体3621の後方に設けられる裏後右装飾基板3622のそれぞれに実装されるLEDを発光するように制御し、可動演出を終えて駆動位置から待機位置への移動を開始するときに裏後可動装飾体3110の後方に設けられる裏後装飾基板3114、裏上後回転装飾体3440の後方に設けられる裏上後装飾基板3452、裏後左装飾体3521の後方に設けられる裏後左装飾基板3522、及び裏後右装飾体3621の後方に設けられる裏後右装飾基板3622のそれぞれに実装されるLEDを消灯させるようにしてもよい。

30

【3145】

すなわち、演出表示装置1600で表示演出を開始した後、裏後駆動モータ3126を駆動して裏後可動装飾体3110を表出させたり、裏上後回転駆動モータ3454を駆動して裏上後回転装飾体3440を表出させたり、裏後左回転駆動モータ3525を駆動して裏後左装飾体3521を表出させたり、裏後右回転駆動モータ3625を駆動して裏後右装飾体3621を表出させたりする場合に、裏後可動装飾体3110、裏上後回転装飾体3440、裏後左装飾体3521、及び裏後右装飾体3621が駆動位置に表出されたことにより、裏後駆動モータ3126、裏上後回転駆動モータ3454、裏後左回転駆動モータ3525及び裏後右回転駆動モータ3625の駆動を停止するタイミングに合わせて裏後可動装飾体3110の後方に設けられる裏後装飾基板3114、裏上後回転装飾体3440の後方に設けられる裏上後装飾基板3452、裏後左装飾体3521の後方に設けられる裏後左装飾基板3522、及び裏後右装飾体3621の後方に設けられる裏後右装飾基板3622のそれぞれに実装されるLEDを発光制御し、可動演出を終えて駆動位置から待機位置への移動を開始するタイミング(裏後駆動モータ3126、裏上後回転駆動モータ3454、裏後左回転駆動モータ3525及び裏後右回転駆動モータ3625の駆動を開始するタイミング)に合わせて裏後可動装飾体3110の後方に設けられる裏後

40

50

装飾基板 3 1 1 4、裏上後回転装飾体 3 4 4 0 の後方に設けられる裏上後装飾基板 3 4 5 2、裏後左装飾体 3 5 2 1 の後方に設けられる裏後左装飾基板 3 5 2 2、及び裏後右装飾体 3 6 2 1 の後方に設けられる裏後右装飾基板 3 6 2 2 のそれぞれに実装される LED を消灯させるようにしてもよい。

#### 【 3 1 4 6 】

これにより、演出表示装置 1 6 0 0 の前方の駆動位置に表出して最も遊技者から視認され易い状態となったとき（裏後駆動モータ 3 1 2 6、裏上後回転駆動モータ 3 4 5 4、裏後左回転駆動モータ 3 5 2 5 及び裏後右回転駆動モータ 3 6 2 5 の駆動を停止したとき）に、裏後可動装飾体 3 1 1 0 の後方に設けられる裏後装飾基板 3 1 1 4、裏上後回転装飾体 3 4 4 0 の後方に設けられる裏上後装飾基板 3 4 5 2、裏後左装飾体 3 5 2 1 の後方に設けられる裏後左装飾基板 3 5 2 2、及び裏後右装飾体 3 6 2 1 の後方に設けられる裏後右装飾基板 3 6 2 2 のそれぞれに実装される LED を発光させて、各基板を視認され難くすることができる。また、LED が消灯している場合には、裏後可動装飾体 3 1 1 0 の後方に設けられる裏後装飾基板 3 1 1 4、裏上後回転装飾体 3 4 4 0 の後方に設けられる裏上後装飾基板 3 4 5 2、裏後左装飾体 3 5 2 1 の後方に設けられる裏後左装飾基板 3 5 2 2、及び裏後右装飾体 3 6 2 1 の後方に設けられる裏後右装飾基板 3 6 2 2 を視認され易い状態で遊技者から視認可能な位置に表出させることになるが、裏後可動装飾体 3 1 1 0、裏上後回転装飾体 3 4 4 0、裏後左装飾体 3 5 2 1、及び裏後右装飾体 3 6 2 1 が移動しているために、遊技者は各基板を凝視することが困難であるため、各 LED を消灯していても各基板に記されているコネクタのピン数、IC の向き、部品番号、ピン番号、電子部品が配置される外形線等の情報が遊技者に視認され難い。

#### 【 3 1 4 7 】

なお、裏後可動装飾体 3 1 1 0 の後方に設けられる裏後装飾基板 3 1 1 4、裏上後回転装飾体 3 4 4 0 の後方に設けられる裏上後装飾基板 3 4 5 2、裏後左装飾体 3 5 2 1 の後方に設けられる裏後左装飾基板 3 5 2 2、及び裏後右装飾体 3 6 2 1 の後方に設けられる裏後右装飾基板 3 6 2 2 のそれぞれに実装される LED を発光させるタイミングは、上記したものに限られるものではなく、裏後可動装飾体 3 1 1 0、裏上後回転装飾体 3 4 4 0、裏後左装飾体 3 5 2 1、及び裏後右装飾体 3 6 2 1 を待機位置から駆動位置への移動途中、例えば裏後可動装飾体 3 1 1 0、裏上後回転装飾体 3 4 4 0、裏後左装飾体 3 5 2 1、及び裏後右装飾体 3 6 2 1 が実際に遊技者から視認可能になるタイミングや駆動位置に到達する直前のタイミング等に各 LED を発光させるようにしてもよいし、裏後可動装飾体 3 1 1 0、裏上後回転装飾体 3 4 4 0、裏後左装飾体 3 5 2 1、及び裏後右装飾体 3 6 2 1 の移動を開始するタイミングで各 LED を発光させる演出と、裏後可動装飾体 3 1 1 0、裏上後回転装飾体 3 4 4 0、裏後左装飾体 3 5 2 1、及び裏後右装飾体 3 6 2 1 が駆動位置へ到達して各モータの駆動を停止するタイミングで各 LED を発光させる演出と、を実行するように、すなわち複数のタイミングのうちの 1 又は 2 以上を組み合わせる実行するようにしてもよい。

#### 【 3 1 4 8 】

また、本例において LED が発光している状態とは、所定の発光パターンで発光制御されている状態を示すものであり、LED が点灯し続けている状態に限らず、少なくとも点灯状態と消灯状態とに 1 回以上制御される点滅状態も含むものである。いずれの場合でも遊技者に LED の発光を眩しく感じさせることができるため、基板を視認され難くことができ、各基板に記されているコネクタのピン数、IC の向き、部品番号、ピン番号、電子部品が配置される外形線等の情報が遊技者に視認され難くなって、パチンコ機 1 の世界観が崩れることを防止して意匠性の低下を抑止することができるとともに、意匠性の低下に伴う遊技興趣の低下を抑止できる。

#### 【 3 1 4 9 】

また、裏後可動装飾体 3 1 1 0 の後方に設けられる裏後装飾基板 3 1 1 4、裏上後回転装飾体 3 4 4 0 の後方に設けられる裏上後装飾基板 3 4 5 2、裏後左装飾体 3 5 2 1 の後方に設けられる裏後左装飾基板 3 5 2 2、及び裏後右装飾体 3 6 2 1 の後方に設けられる

裏後右装飾基板 3 6 2 2 のそれぞれに実装される LED を発光させる場合には、高輝度（本例では設定可能な輝度の最大値（100%）、なお設定可能な輝度範囲（本例では70～100%）の半分以上（本例では85%以上）であってもよいし、演出表示装置 1 6 0 0 のバックライトよりも高い輝度としてもよい）で発光させるようにしてもよい。これにより、演出表示装置 1 6 0 0 よりも遊技者に近い位置で LED を高輝度で発光させるため、遊技者にこれら LED からの光を眩しく感じさせて各基板を視認され難くすることができる。また、演出表示装置 1 6 0 0 で行われる演出表示に注目している遊技者に向けて、演出表示装置 1 6 0 0 のバックライト以上の強い光を照射するため、演出表示装置 1 6 0 0 の明るさに慣れていない遊技者が、眩しいと感じる蓋然性が高くなり、各基板を視認され難くする効果が高まる。

10

#### 【3150】

上記したように本例のパチンコ機 1 では、裏後可動装飾体 3 1 1 0 の後方に設けられる裏後装飾基板 3 1 1 4、裏上後回転装飾体 3 4 4 0 の後方に設けられる裏上後装飾基板 3 4 5 2、裏後左装飾体 3 5 2 1 の後方に設けられる裏後左装飾基板 3 5 2 2、及び裏後右装飾体 3 6 2 1 の後方に設けられる裏後右装飾基板 3 6 2 2 のそれぞれは、LED 実装面（前面）のレジストとして白色を採用するとともに、この LED 実装面にコネクタのピン数、IC の向き、部品番号、ピン番号、電子部品が配置される外形線等の情報を、白色と反射率及び明度が近く、視覚的な差異（コントラスト）が少ない黄色のシルクで印刷している。これにより、白色や黄色以外の色のシルクで印刷する場合に比べて、基板を視認された場合であってもコネクタのピン数、IC の向き、部品番号、ピン番号、電子部品が配置される外形線等の情報を識別され難くなる。なお、本技術思想は演出表示装置 1 6 0 0 の前方に表出して最も視認され易い状態となったときに、裏後可動装飾体 3 1 1 0 の後方に設けられる裏後装飾基板 3 1 1 4、裏上後回転装飾体 3 4 4 0 の後方に設けられる裏上後装飾基板 3 4 5 2、裏後左装飾体 3 5 2 1 の後方に設けられる裏後左装飾基板 3 5 2 2、及び裏後右装飾体 3 6 2 1 の後方に設けられる裏後右装飾基板 3 6 2 2 のそれぞれに実装される LED を発光させて各基板を視認され難くするものであり、該技術に加えて、LED 実装面（前面）のレジストとして白色を採用すること、及び LED 実装面に黄色のシルクで各種情報を印刷すること、によりその効果を高めることが可能であるものの、課題の解決にあたってこれらの技術は必須とされるものではない。

20

#### 【3151】

また、本例のパチンコ機 1 では演出表示装置 1 6 0 0 にて行われる遊技演出において、実行中の変動表示や今後行われる変動表示（保留表示）の大当たり期待度（大当たりとなる可能性を）を示唆する期待度示唆演出を実行するようになってきている。この期待度示唆演出では演出表示装置 1 6 0 0 に表示されるキャラクタ等の画像の種類や、色、模様等によって大当たり期待度を示唆するようになってきている。例えば、同一のキャラクタを表示する場合には、該キャラクタの色として、白<青<黄<緑<赤<金の順に示唆される大当たり期待度が高くなるようになってきている。

30

#### 【3152】

本例のパチンコ機 1 では、裏後可動装飾体 3 1 1 0 の後方に設けられる裏後装飾基板 3 1 1 4、裏上後回転装飾体 3 4 4 0 の後方に設けられる裏上後装飾基板 3 4 5 2、裏後左装飾体 3 5 2 1 の後方に設けられる裏後左装飾基板 3 5 2 2、及び裏後右装飾体 3 6 2 1 の後方に設けられる裏後右装飾基板 3 6 2 2 の LED 実装面にコネクタのピン数、IC の向き、部品番号、ピン番号、電子部品が配置される外形線等の情報を印刷するシルクの色として、上記大当たり期待度の示唆に用いられる黄色を採用している。そのため、裏後可動装飾体 3 1 1 0、裏上後回転装飾体 3 4 4 0、裏後左装飾体 3 5 2 1、及び裏後右装飾体 3 6 2 1 が視認可能に表出したときにこれらの基板に印刷される遊技と無関係の情報が記されていることを遊技者に明確に識別されないようにするものの、仮に何か黄色のものがあると認識された場合であっても、大当たり期待度の示唆を想起させて遊技と無関係の情報が記されていることを認識され難くすることができる。

40

#### 【3153】

50

また、大当り期待度の示唆に用いられる色のうち比較的大当り期待度が高いことを示唆する黄色を、LED実装面にコネクタのピン数、ICの向き、部品番号、ピン番号、電子部品が配置される外形線等の情報を印刷するシルクの色として採用しているため、大当り期待度の示唆を想起した遊技者に、大当り期待度が高いと思わせることができ、遊技興趣の低下を抑止できる。また、シルクの色として採用している黄色は示唆される大当り期待度が非常に高い(大当り期待度70%)金色とも近似する色であるため、裏後可動装飾体3110の後方に設けられる裏後装飾基板3114、裏上後回転装飾体3440の後方に設けられる裏上後装飾基板3452、裏後左装飾体3521の後方に設けられる裏後左装飾基板3522、及び裏後右装飾体3621の後方に設けられる裏後右装飾基板3622を一瞥しただけの遊技者は金色であると誤認する可能性もあり、何か金色のようなものがあると認識して大当りとなる可能性が非常に高いことが示唆されていると認識した遊技者の遊技興趣を向上させることができる。また、図149に示すように裏後可動装飾体3110は透明な部分(例えば装飾体3111の金属装飾部3111dを除く部分)と不透明な部分(金属装飾部3111d)とを有し、不透明な部分は金色の金属装飾部3111dが形成されている。そして、裏後可動装飾体3110が視認可能に表出すると、金属装飾部3111dを一瞥した遊技者に大当り期待度が非常に高いことが示唆されたと認識させることができる。なお、金属装飾部3111dは大当り期待度を示唆する色のうち大当り期待度が高い金色と同一の色に限らず、金色と一見して同一と認識される程度に類似する色や、金色に類似する色(例えば黄色)等で形成されるものであってもよいし、裏後可動装飾体3110の後方に設けられる裏後装飾基板3114、裏上後回転装飾体3440の後方に設けられる裏上後装飾基板3452、裏後左装飾体3521の後方に設けられる裏後左装飾基板3522、及び裏後右装飾体3621の後方に設けられる裏後右装飾基板3622のLED実装面に印刷されるシルクの色として上記した黄色以外にも大当り期待度を示唆する色のうち大当り期待度が高い金色と同一の色や金色と一見して同一と認識される程度に類似する色、金色に類似する色等を用いるようにしてもよい。

#### 【3154】

また、上記したように裏後可動装飾体3110、裏上後回転装飾体3440、裏後左装飾体3521、及び裏後右装飾体3621は遊技者から視認困難な待機位置から演出表示装置1600の前方の遊技者から視認可能な駆動位置に移動するようになっており、この移動中には裏後可動装飾体3110の後方に設けられる裏後装飾基板3114、裏上後回転装飾体3440の後方に設けられる裏上後装飾基板3452、裏後左装飾体3521の後方に設けられる裏後左装飾基板3522、及び裏後右装飾体3621の後方に設けられる裏後右装飾基板3622を凝視することは困難であるため、これらの基板を一瞥しただけの遊技者にコネクタのピン数、ICの向き、部品番号、ピン番号、電子部品が配置される外形線等の情報が記されていることを認識され難く、大当り期待度の示唆を想起させ易い。これにより、意匠性の低下に伴う遊技興趣の低下を抑止することができる。

#### 【3155】

また、裏後可動装飾体3110の後方に設けられる裏後装飾基板3114、裏上後回転装飾体3440の後方に設けられる裏上後装飾基板3452、裏後左装飾体3521の後方に設けられる裏後左装飾基板3522、及び裏後右装飾体3621の後方に設けられる裏後右装飾基板3622と、のそれぞれの前方に上記したインナーレンズと同様の部材を設けるようにしてもよい。これにより、LEDの発光時に仮にこれら基板が視認されたとしても基板上に記される遊技と無関係の情報を、遊技者に情報として認識されることを抑制することができるため、パチンコ機1の世界観が崩れることを防止して意匠性の低下を抑止することができる。遊技興趣の低下を抑止できるようになる。

#### 【3156】

また、上記した例では、LEDが実装される基板を搭載する可動装飾体(裏後可動装飾体3110、裏上後回転装飾体3440、裏後左装飾体3521、及び裏後右装飾体3621)を遊技者から視認困難な待機位置から遊技者から視認可能な駆動位置に移動させる場合について示したが、可動装飾体を可動することで、LED基板が実装される基板を搭

10

20

30

40

50

載する装飾体を遊技者から視認困難な状態と遊技者から視認可能な状態とに変化させるものであっても本技術思想は適用可能である。例えば、裏上前装飾体 3 4 2 1 によって前方が覆われて通常時には遊技者から視認困難な裏後可動装飾体 3 1 1 0 を、裏上前装飾体 3 4 2 1 を上昇位置と下降位置とに移動させて裏後可動装飾体 3 1 1 0 の前方を覆う遊技者から視認困難な状態から、裏後可動装飾体 3 1 1 0 の前方が開放されて遊技者から視認可能な状態（露出させた状態）へと変化させて、裏後可動装飾体 3 1 1 0 による発光演出や可動演出等を実行する場合であっても裏後可動装飾体 3 1 1 0 の後方に設けられる裏後装飾基板 3 1 1 4 に記されているコネクタのピン数、ICの向き、部品番号、ピン番号、電子部品が配置される外形線等の情報が遊技者に視認され難くすることが可能である。

#### 【 3 1 5 7 】

10

具体的には、図 3 0 3 に示すように、演出表示装置 1 6 0 0 で表示演出を開始した後、モータを駆動して裏上前装飾体 3 4 2 1 を上昇位置から下降位置に移動させる場合に、裏上前装飾体 3 4 2 1 を可動させるモータを駆動するタイミングに合わせて裏後可動装飾体 3 1 1 0 の後方に設けられる裏後装飾基板 3 1 1 4 に実装される LED を発光制御し、裏後可動装飾体 3 1 1 0 による発光演出や可動演出の終了後に、裏上前装飾体 3 4 2 1 を下降位置から上昇位置へと移動し終えたタイミング（裏上前装飾体 3 4 2 1 を可動させるモータを停止するタイミング）に合わせて裏後可動装飾体 3 1 1 0 の後方に設けられる裏後装飾基板 3 1 1 4 に実装される LED を消灯させるようにしてもよい。

#### 【 3 1 5 8 】

これにより、裏後可動装飾体 3 1 1 0 の後方に設けられる裏後装飾基板 3 1 1 4 に実装されている LED を発光制御させた状態で裏後可動装飾体 3 1 1 0 を遊技者から視認困難な状態から遊技者から視認可能な状態へと変化する（裏後可動装飾体 3 1 1 0 の後方に設けられる裏後装飾基板 3 1 1 4 に実装されている LED を発光制御させた状態で遊技者から視認可能に表出される）ようになるため、裏後装飾基板 3 1 1 4 に実装されている LED の発光によって裏後装飾基板 3 1 1 4 を視認され難くすることができ、裏後装飾基板 3 1 1 4 に記されているコネクタのピン数、ICの向き、部品番号、ピン番号、電子部品が配置される外形線等の情報が遊技者に視認され難くなることで、パチンコ機 1 の世界観が崩れることを防止して意匠性の低下を抑止することができ、遊技興趣の低下を抑止できるようになる。

20

#### 【 3 1 5 9 】

30

なお、裏後装飾基板 3 1 1 4 に実装されている LED を発光制御するタイミングは上記したものに限られるものではなく、裏上前装飾体 3 4 2 1 の上昇位置から下降位置への移動途中、例えば裏後可動装飾体 3 1 1 0 が実際に遊技者から視認可能になるタイミングや裏上前装飾体 3 4 2 1 が下降位置に到達する直前のタイミング等であってもよいし、裏上前装飾体 3 4 2 1 が下降位置に到達したタイミングであってもよい。すなわち、裏上前装飾体 3 4 2 1 の移動中は遊技者は裏上前装飾体 3 4 2 1 の移動に気を取られて裏後可動装飾体 3 1 1 0 に注目する蓋然性が低いため、裏後可動装飾体 3 1 1 0 に注目されやすい状態となったタイミングで裏後装飾基板 3 1 1 4 に実装されている LED を発光制御するようにしてもよい。

#### 【 3 1 6 0 】

40

また、所定の待機位置と駆動位置とに移動可能な前側可動装飾体と、待機位置における前側可動装飾体の後方に設けられて前側可動装飾体の駆動位置への移動によって遊技者から視認困難な状態から遊技者から視認可能な状態へと変化するとともに、所定の態様（回転、振動等）で動作可能な後側可動装飾体と、を設けるような場合には、後側可動装飾体を所定の態様で動作させることで後側可動装飾体の裏側に設けられる基板に記されているコネクタのピン数、ICの向き、部品番号、ピン番号、電子部品が配置される外形線等の情報が遊技者に視認され難くするようにしてもよい。

#### 【 3 1 6 1 】

例えば、裏上前装飾体 3 4 2 1 を上昇位置と下降位置とに移動可能に構成するとともに、上昇位置における裏上前装飾体 3 4 2 1 の後方に遊技者から視認困難な状態で裏上前回

50

転装飾体 3 4 1 0 を設けるようにした場合には、演出表示装置 1 6 0 0 で表示演出を開始した後、モータを駆動して裏上前装飾体 3 4 2 1 を上昇位置から下降位置に移動させる場合に、裏上前装飾体 3 4 2 1 を可動させるモータを駆動するタイミングに合わせて裏上前回転駆動モータ 3 4 2 5 を駆動して裏上前回転装飾体 3 4 1 0 を回転させ、裏上前回転装飾体 3 4 1 0 による発光演出や可動演出の終了後に、裏上前装飾体 3 4 2 1 を下降位置から上昇位置へと移動し終えたタイミング（裏上前装飾体 3 4 2 1 を可動させるモータを停止するタイミング）に合わせて裏上前回転駆動モータ 3 4 2 5 を停止させるようにしてもよい。

#### 【 3 1 6 2 】

これにより、裏上前回転装飾体 3 4 1 0 を動作させた状態で裏上前回転装飾体 3 4 1 0 が遊技者から視認困難な状態から遊技者から視認可能な状態へと変化ようになるため、裏上前回転装飾体 3 4 1 0 の後方に設けられる裏上前装飾基板 3 4 2 2 を凝視し難くなり、裏上前装飾基板 3 4 2 2 に記されているコネクタのピン数、ICの向き、部品番号、ピン番号、電子部品が配置される外形線等の情報が遊技者に視認され難くなることで、パチンコ機 1 の世界観が崩れることを防止して意匠性の低下を抑止することができ、遊技興趣の低下を抑止できるようになる。

#### 【 3 1 6 3 】

なお、本例において可動装飾体（この例では裏上前回転装飾体 3 4 1 0）が動作している状態とは、所定の動作態様で駆動制御されている状態を示すものであり、可動装飾体が停止することなく連続的に動いている状態に限らず、少なくとも動いている状態と停止している状態とに 1 回以上制御される間欠動作状態も含むものである。

#### 【 3 1 6 4 】

また、裏上前回転装飾体 3 4 1 0 を動作させるタイミングは上記したものに限られるものではなく、裏上前装飾体 3 4 2 1 の上昇位置から下降位置への移動途中、例えば裏上前回転装飾体 3 4 1 0 が実際に遊技者から視認可能になるタイミングや裏上前装飾体 3 4 2 1 が下降位置に到達する直前のタイミング等であってもよいし、裏上前装飾体 3 4 2 1 が下降位置に到達したタイミングであってもよい。すなわち、裏上前装飾体 3 4 2 1 の移動中は遊技者は裏上前装飾体 3 4 2 1 の移動に気を取られて裏上前回転装飾体 3 4 1 0 に注目する蓋然性が低いため、裏上前装飾体 3 4 2 1 が移動して裏上前回転装飾体 3 4 1 0 に注目されやすい状態となったタイミングで裏上前回転装飾体 3 4 1 0 を動作させるようにしてもよい。

#### 【 3 1 6 5 】

[ 周囲の発光手段による掩蔽補助 ]

#### 【 3 1 6 6 】

次に、LEDが実装される基板に記されているコネクタのピン数、ICの向き、部品番号、ピン番号、電子部品が配置される外形線等の情報を遊技者に視認され難くする例の変形例について説明する。本例のパチンコ機 1 では、特定の条件下において所定のLEDを消灯させるようになっている。そして、この場合にはLEDが消灯しているためにこのLEDを実装している基板を視認されることによって該基板に記されるコネクタのピン数、ICの向き、部品番号、ピン番号、電子部品が配置される外形線等の情報を遊技者から視認されるおそれがある。本例では、特定の条件下において所定のLEDが消灯された場合であっても、このLEDを実装している基板に記されている情報を遊技者から視認困難となるようにしている。以下、詳細に説明する。

#### 【 3 1 6 7 】

本例のパチンコ機 1 では、演出表示装置 1 6 0 0 で実行される表示演出で特定のリーチ演出が実行された場合に、演出表示装置 1 6 0 0 の周囲に設けられているLEDを消灯させる。具体的には、図 3 0 4 に示すように、裏下中昇降駆動モータ 3 3 5 2 により昇降アーム 3 3 5 7 を回動させて裏下中装飾体ユニット 3 3 2 0 を下降位置から上昇位置へ移動させる場合、裏上後回転装飾体 3 4 4 0 を裏上前装飾体 3 4 2 1 よりも下方の出現位置へ移動させる場合、裏後左回転装飾体 3 5 1 0 を裏前左演出ユニット 3 7 0 0 よりも右方の

10

20

30

40

50

第一出現位置又は第二出現位置へ移動させる場合、裏後右回転装飾体 3610 を裏前右演出ユニット 3800 よりも左方の第一出現位置又は第二出現位置へ移動させる場合、及び裏後駆動モータ 3126 によりスライドガイド 3130 を下方へ移動させることでロック部材 3134 によるロックを解除して裏後可動装飾体 3110 を退避位置から出現位置へ落下させる場合には、裏前左装飾体ユニット 3710 の裏前左装飾基板 3714 に実装されている LED (図 304 において A の領域に配置される LED) と、裏上演出ユニット 3400 の裏上前装飾基板 3422 に実装されている LED (図 304 において B の領域に配置される LED) と、裏前右装飾体ユニット 3810 の裏前右装飾基板 3814 に実装されている LED (図 304 において C の領域に配置される LED) と、裏下右演出ユニット 3250 の裏下右装飾基板 3253 に実装されている LED と (図 304 において D の領域に配置される LED)、裏下左演出ユニット 3200 の裏下左装飾基板 3203 に実装されている LED (図 304 において D の領域に配置される LED) と、を消灯させる。

10

#### 【3168】

このように、本例のパチンコ機 1 では演出表示装置 1600 の前方に可動装飾体 (裏下中回転装飾体 3310、裏上後回転装飾体 3440、裏後左回転装飾体 3510、裏後右回転装飾体 3610、及び裏後可動装飾体 3110) を表出させる演出を実行する場合に、演出表示装置 1600 の周囲に設けられている LED を消灯することで、演出表示装置 1600 の前方に表出する可動装飾体によって実行される演出の視認を妨げないようにしている。なお、裏下中装飾体ユニット 3320 を下降位置から上昇位置へ移動させない場合には、裏下中装飾体ユニット 3320 に備えられる裏下中第一装飾基板 3322 に実装される LED を消灯させるようにしてもよい (図 304 において D の領域に配置される LED)。

20

#### 【3169】

また、演出表示装置 1600 の周囲に設けられている LED を消灯する場合には、扉枠 3 に設けられている LED (本例では少なくとも扉枠左サイド装飾基板 402、扉枠右サイド装飾基板 418、扉枠トップ中央装飾基板 455、扉枠トップ左装飾基板 456、及び扉枠トップ右装飾基板 457、なお皿左上装飾基板 273、皿右上装飾基板 278、皿中央上装飾基板 314 も発光制御するようにしてもよい。) を発光制御する。すなわち、演出表示装置 1600 の周囲に設けられている LED を消灯させて、この LED を実装する基板を視認されやすい状況では、遊技盤 5 の遊技領域 5a を囲むように設けられている扉枠右サイドユニット 410 の扉枠右サイド装飾基板 418 に実装されている LED と、扉枠左サイドユニット 400 の扉枠左サイド装飾基板 402 に実装されている LED と、扉枠トップユニット 450 の扉枠トップ中央装飾基板 455、扉枠トップ左装飾基板 456、及び扉枠トップ右装飾基板 457 のそれぞれに実装されている LED と、を発光制御するようになっている。

30

#### 【3170】

また、図 5 に示すように、扉枠 3 の扉枠右サイドユニット 410、扉枠左サイドユニット 400、及び扉枠トップユニット 450 は遊技盤 5 よりもパチンコ機 1 の前方 (遊技者側) に突出して設けられている。すなわち、扉枠 3 に設けられている LED は遊技盤 5 よりも遊技者に近い位置で発光制御される。

40

#### 【3171】

そのため、演出表示装置 1600 の周囲に設けられている LED を消灯させた場合に、扉枠 3 の扉枠右サイドユニット 410、扉枠左サイドユニット 400、及び扉枠トップユニット 450 に設けられている LED を発光制御することによって、遊技盤 5 の周囲を、遊技盤 5 よりも遊技者に近い位置で発光制御することができるため、LED の発光を眩しく感じさせたり、遊技者に近い位置で通常よりも強調した発光制御を行うことで遊技者の注意を遊技盤 5 から扉枠 3 に向けさせてパチンコ機 1 方向を凝視することを抑制することができる。

#### 【3172】

50



これにより、遊技者は演出表示装置 1600 の周囲に設けられている LED を実装する基板を視認し難くなり、各基板に記されているコネクタのピン数、IC の向き、部品番号、ピン番号、電子部品が配置される外形線等の情報を遊技者に視認され難くすることが可能になるため、パチンコ機 1 の世界観が崩れることを防止して意匠性の低下を抑止することができ、遊技興趣の低下を抑止できるようになる。

#### 【3173】

なお、扉枠 3 に設けられている LED を発光制御する際の発光態様としては、例えば LED を一定期間に亘って点灯し続けさせるもの、点灯状態と消灯状態とに 1 回以上切り替える点滅状態とするもの、通常よりも高輝度（本例では設定可能な輝度の最大値（100%）、なお設定可能な輝度範囲（本例では 70～100%）の半分以上（本例では 85% 以上）であってもよいし、演出表示装置 1600 のバックライトよりも高い輝度としてもよい）で点灯（一定期間に亘って点灯し続けさせるものだけでなく、点滅状態やフラッシュも含む）させるもの、等が挙げられる。いずれの場合でも扉枠 3 に設けられている LED の発光を眩しく感じさせたり、扉枠 3 に設けられている LED を通常よりも強調して発光制御することで遊技者の注意を遊技盤 5 から遊技盤 5 の周囲の扉枠 3 に向けさせて遊技者がパチンコ機 1 方向を凝視することを抑制したり、明暗の差がはっきりすることで他の領域に比べて暗くされている部分の視認を困難にすることができるため、遊技盤 5 に設けられている LED を実装する基板を視認され難くすることができる。これにより、遊技盤 5 に設けられている LED を実装する基板に記されているコネクタのピン数、IC の向き、部品番号、ピン番号、電子部品が配置される外形線等の情報が遊技者に視認され難くなり、パチンコ機 1 の世界観が崩れることを防止して意匠性の低下を抑止することができるため、意匠性の低下に伴う遊技興趣の低下を抑止できる。

#### 【3174】

また、特定の条件下において裏前左装飾体ユニット 3710 の裏前左装飾基板 3714 に実装されている LED と、裏上演出ユニット 3400 の裏上前装飾基板 3422 に実装されている LED と、裏前右装飾体ユニット 3810 の裏前右装飾基板 3814 に実装されている LED と、裏下右演出ユニット 3250 の裏下右装飾基板 3253 に実装されている LED と、裏下左演出ユニット 3200 の裏下左装飾基板 3203 に実装されている LED と、を消灯させた場合であっても、演出表示装置 1600 のバックライトは点灯している。そのため、演出表示装置 1600 のバックライトによる光と扉枠 3 に設けられている LED による光とによって裏前左装飾体ユニット 3710 の裏前左装飾基板 3714 と、裏上演出ユニット 3400 の裏上前装飾基板 3422 と、裏前右装飾体ユニット 3810 の裏前右装飾基板 3814 と、裏下右演出ユニット 3250 の裏下右装飾基板 3253 と、裏下左演出ユニット 3200 の裏下左装飾基板 3203 と、を挟み込んでこれら基板の周囲から光を照射することができ、これによって基板の配置する領域と基板の周囲とに明暗を生じさせることができるため、周囲に比べて暗くされている基板部分の視認を困難にすることができる。

#### 【3175】

また、表面に LED が実装される裏前左装飾体ユニット 3710 の裏前左装飾基板 3714 と、裏上演出ユニット 3400 の裏上前装飾基板 3422 と、裏前右装飾体ユニット 3810 の裏前右装飾基板 3814 と、裏下右演出ユニット 3250 の裏下右装飾基板 3253 と、裏下左演出ユニット 3200 の裏下左装飾基板 3203 と、のそれぞれの前方に上記したインナーレンズと同様の部材を設けるようにしてもよい。これにより、実装される LED の消灯時にこれらの基板が仮に視認されたとしても基板上に記される遊技と無関係の情報を、遊技者に情報として認識されることを抑制することができるため、パチンコ機 1 の世界観が崩れることを防止して意匠性の低下を抑止することができ、遊技興趣の低下を抑止できるようになる。

#### 【3176】

上記したように本例のパチンコ機 1 では、表面に LED が実装される裏前左装飾体ユニット 3710 の裏前左装飾基板 3714 と、裏上演出ユニット 3400 の裏上前装飾基板

10

20

30

40

50

3422と、裏前右装飾体ユニット3810の裏前右装飾基板3814と、裏下右演出ユニット3250の裏下右装飾基板3253と、裏下左演出ユニット3200の裏下左装飾基板3203と、のそれぞれは、LED実装面(前面)のレジストとして白色を採用するとともに、このLED実装面にコネクタのピン数、ICの向き、部品番号、ピン番号、電子部品が配置される外形線等の情報を、白色と反射率及び明度が近く、視覚的な差異(コントラスト)が少ない黄色のシルクで印刷している。これにより、白色や黄色以外の色のシルクで印刷する場合に比べて、基板を視認された場合であってもコネクタのピン数、ICの向き、部品番号、ピン番号、電子部品が配置される外形線等の情報を識別され難くなる。なお、本技術思想はLEDを消灯させた場合に該LEDを実装している基板の周囲を所定態様で発光制御することで各基板を視認され難くするものであり、該技術に加えて、LED実装面(前面)のレジストとして白色を採用すること、及びLED実装面に黄色のシルクで各種情報を印刷すること、によりその効果を高めることが可能であるものの、課題の解決にあたってこれらの技術は必須とされるものではない。

10

## 【3177】

また、特定の条件下として演出表示装置1600の前方に可動装飾体(裏下中回転装飾体3310、裏上後回転装飾体3440、裏後左回転装飾体3510、裏後右回転装飾体3610、及び裏後可動装飾体3110)を表出させる演出を実行する場合を例に説明したが、これに限られるものではなく、裏前左装飾体ユニット3710の裏前左装飾基板3714に実装されているLED、裏上演出ユニット3400の裏上前装飾基板3422に実装されているLED、裏前右装飾体ユニット3810の裏前右装飾基板3814に実装されているLED、裏下右演出ユニット3250の裏下右装飾基板3253に実装されているLED、裏下左演出ユニット3200の裏下左装飾基板3203に実装されているLED、可動装飾体(裏下中回転装飾体3310、裏上後回転装飾体3440、裏後左回転装飾体3510、裏後右回転装飾体3610、及び裏後可動装飾体3110)に設けられているLED、などの遊技盤5に設けられている複数のLEDを消灯する一方で、演出表示装置1600のバックライト及び扉枠3に設けられているLEDを発光制御している状態(消灯していない状態)、例えば扉枠3の開放を検知した場合の扉開放エラー時などであっても本技術思想を適用可能である。また、特定の条件下においても、遊技盤5に設けられている発光部材(ランプ、LED等)のうち機能表示ユニット1400などの遊技に関わる重要な情報を表示するものについては消灯させないようにしてもよい。

20

30

## 【3178】

## [演出操作ユニットに搭載される基板の掩蔽]

次に、演出操作ユニット300に設けられて、表面にLEDが実装されている演出操作リング装飾基板352に記されているコネクタのピン数、ICの向き、部品番号、ピン番号、電子部品が配置される外形線等の情報を遊技者に視認され難くする例について説明する。本例のパチンコ機1では、所定条件が成立すると演出操作リング装飾基板352に実装されているLEDを消灯させる(消灯に限らず、通常よりも輝度を低下させるものでもよい)ようになっている。そして、この場合にはLEDが消灯しているために演出操作リング装飾基板352を視認されることによって演出操作リング装飾基板352に記されるコネクタのピン数、ICの向き、部品番号、ピン番号、電子部品が配置される外形線等の情報を遊技者から視認されるおそれがある。本例では、所定条件の成立に基づいて演出操作リング装飾基板352に実装されているLEDが消灯されたり、通常よりも輝度を低下させた待機時点灯状態とされている場合であっても、演出操作リング装飾基板352に記されている情報を遊技者から視認困難となるようにしている。以下、詳細に説明する。

40

## 【3179】

本例のパチンコ機1では、演出操作ユニット300における演出操作部301の回転操作部302や押圧操作部303を操作させる遊技者参加型演出を行う場合に、演出操作ユニット300の演出操作ボタンユニット360内に設けられる中央ボタン装飾基板376及び外周ボタン装飾基板377の表面に実装されているLEDと、演出操作リング330の下方に設けられる演出操作リング装飾基板352の表面に実装されているLEDと、を

50

発光制御して演出操作ボタンユニット360の中央ボタンカバー375、外周装飾レンズ379、外周ボタンカバー380、及び演出操作リング330の回転操作部302を発光装飾させる。

【3180】

そして、演出操作ユニット300における演出操作部301の回転操作部302や押圧操作部303を操作させる遊技者参加型演出を終了すると、演出操作ユニット300の演出操作ボタンユニット360内に設けられる中央ボタン装飾基板376及び外周ボタン装飾基板377の表面に実装されているLEDと、演出操作リング330の下方に設けられる演出操作リング装飾基板352の表面に実装されているLEDと、を消灯させる。

【3181】

このように、本例のパチンコ機1では演出操作ユニット300における演出操作部301の回転操作部302や押圧操作部303を操作させる遊技者参加型演出を行う場合に、演出操作ユニット300を発光制御して演出操作ボタンユニット360の中央ボタンカバー375、外周装飾レンズ379、外周ボタンカバー380、及び演出操作リング330の回転操作部302を発光装飾するようになっており、これによって遊技者に演出操作ユニット300における演出操作部301の回転操作部302や押圧操作部303に注目させてこれらの操作を促すようになっている。

【3182】

一方、演出操作ユニット300における演出操作部301の回転操作部302や押圧操作部303を操作させる遊技者参加型演出を行わない通常時には、演出操作ユニット300の演出操作ボタンユニット360内に設けられる中央ボタン装飾基板376及び外周ボタン装飾基板377の表面に実装されているLEDと、演出操作リング330の下方に設けられる演出操作リング装飾基板352の表面に実装されているLEDと、を消灯させる。

【3183】

また、本例のパチンコ機1では、遊技者参加型演出が行われていないことで演出操作ユニット300の演出操作ボタンユニット360内に設けられる中央ボタン装飾基板376及び外周ボタン装飾基板377の表面に実装されているLEDと、演出操作リング330の下方に設けられる演出操作リング装飾基板352の表面に実装されているLEDと、が消灯されている通常時に、演出操作ユニット300が操作されると、演出操作ユニット300の演出操作ボタンユニット360内に設けられる中央ボタン装飾基板376及び外周ボタン装飾基板377の表面に実装されているLEDを一定期間に亘って発光制御して演出操作ボタンユニット360の中央ボタンカバー375、外周装飾レンズ379、及び外周ボタンカバー380を発光装飾する。

【3184】

これにより、LEDから照射される光によって中央ボタン装飾基板376及び外周ボタン装飾基板377を視認され難くすることができ、これらの基板に記されているコネクタのピン数、ICの向き、部品番号、ピン番号、電子部品が配置される外形線等の情報が遊技者に視認され難くなるため、パチンコ機1の世界観が崩れることを防止して意匠性の低下を抑止することができ、遊技興趣の低下を抑止できる。このように、演出操作ユニット300における演出操作部301の回転操作部302や押圧操作部303を操作させる遊技者参加型演出を行っていない通常時に、演出操作部301が操作されて遊技者が演出操作部301に注目しているような状況では中央ボタン装飾基板376及び外周ボタン装飾基板377の表面に実装されているLEDを発光制御して演出操作ボタンユニット360の中央ボタンカバー375と外周装飾レンズ379とを発光装飾することで、これら発光装飾される中央ボタンカバー375及び外周装飾レンズ379や、LEDから照射される光によって遊技者は中央ボタン装飾基板376及び外周ボタン装飾基板377を視認し難くなる。

【3185】

なお、通常時に演出操作部301が操作された場合に、中央ボタン装飾基板376の表

10

20

30

40

50

面に実装されているLEDを一定期間に亘って発光制御して演出操作ボタンユニット360の中央ボタンカバー375を発光装飾する制御と、外周ボタン装飾基板377の表面に実装されているLEDを一定期間に亘って発光制御して外周装飾レンズ379を発光装飾する制御と、演出操作リング330の下方に設けられる演出操作リング装飾基板352の表面に実装されているLEDを一定期間に亘って発光制御して演出操作リング330の回転操作部302を発光装飾させる制御と、のいずれか1つ又は2以上の組み合わせ(全部でもよい)を実行するようにしてもよい。また一定期間が経過する以前に演出操作部301が再び操作された場合には該操作から一定期間が経過したときにこれらのLEDを消灯させるようにしてもよい。すなわち、演出操作部301が操作されてから、演出操作部301の操作されていない期間が一定期間に達した場合にこれらのLEDを消灯させるようにしてもよい。

10

#### 【3186】

また、通常時に操作された演出操作ユニット300の部位に応じて発光制御するLEDを異ならせるようにしてもよく、例えば押圧操作部303が操作された場合には演出操作ユニット300の演出操作ボタンユニット360内に設けられる中央ボタン装飾基板376及び外周ボタン装飾基板377の表面に実装されているLEDを一定期間に亘って発光制御して演出操作ボタンユニット360の中央ボタンカバー375、外周装飾レンズ379、及び外周ボタンカバー380を発光装飾し、回転操作部302が操作された場合には演出操作リング330の下方に設けられる演出操作リング装飾基板352の表面に実装されているLEDを一定期間に亘って発光制御して演出操作リング330の回転操作部302を発光装飾させるようにしてもよい。これにより、遊技者が注目している部位に設けられているLEDを発光制御させることができ、このLEDが実装されている基板を視認されることが抑制される。

20

#### 【3187】

また、上記した例では遊技者参加型演出が行われていない通常時に演出操作ユニット300の演出操作ボタンユニット360内に設けられる中央ボタン装飾基板376及び外周ボタン装飾基板377の表面に実装されているLEDと、演出操作リング330の下方に設けられる演出操作リング装飾基板352の表面に実装されているLEDと、を消灯させるものを示したが、消灯させるものに限らず、遊技者参加型演出で演出操作部301の操作を促す場合の演出時発光態様と、該演出時点灯状態に比べて輝度を低下させた待機時発光態様(点灯状態に限らず消灯状態とするものも含む)と、に切り替えて発光制御するものであれば本技術思想を適用可能である。

30

#### 【3188】

また、遊技者参加型演出が行われていないことで演出操作ユニット300の演出操作ボタンユニット360内に設けられる中央ボタン装飾基板376及び外周ボタン装飾基板377の表面に実装されているLEDと、演出操作リング330の下方に設けられる演出操作リング装飾基板352の表面に実装されているLEDと、を待機時発光態様で発光制御している通常時に、演出操作ユニット300が操作された場合に、上記した待機時発光態様から演出時発光態様に切り替えて発光制御する処理と別に、又は該処理に加えて、操作ボタン昇降駆動モータ367を駆動制御して押圧操作部303を一定期間に亘って振動(上昇及び下降)させたり、操作リング駆動モータ342を駆動制御して回転操作部302を一定期間に亘って回転又は振動(左右に交互に回転させる)させたりするようにしてもよい。

40

#### 【3189】

すなわち、遊技者参加型演出が行われていない通常時に演出操作ユニット300が操作されたことに基づいて、演出操作ユニット300の演出操作ボタンユニット360内に設けられる中央ボタン装飾基板376及び外周ボタン装飾基板377が凝視し難くなるように移動(本例では振動)させたり、演出操作リング装飾基板352の前方に重なって視界を遮るようように演出操作リング330の回転操作部302を動作(本例では回転又は振動)させたり、するようによってもよい。これにより、中央ボタン装飾基板376、外周

50

ボタン装飾基板 377、及び演出操作リング装飾基板 352 の実装面に記されているコネクタのピン数、IC の向き、部品番号、ピン番号、電子部品が配置される外形線等の情報が遊技者に視認され難くなるため、パチンコ機 1 の世界観が崩れることを防止して意匠性の低下を抑止することができ、遊技興趣の低下を抑止できる。

#### 【3190】

なお、本例では内部に設けられる演出操作リング装飾基板 352 と、演出操作リング 330 の表面を構成して演出操作リング装飾基板 352 の前方を覆う回転操作部 302 と、から構成される演出操作リング 330 において回転操作部 302 を演出操作リング装飾基板 352 の前方で動作させるものを示したが、演出操作リング 330 とは別体で設けられる装飾体を、演出操作リング装飾基板 352 の前方で該演出操作リング装飾基板 352 と少なくとも一部が重なるように動作（振動や往復動作など）させることで演出操作リング装飾基板 352 の視認を遮るようにしてもよいし、演出操作ユニット 300 の演出操作ボタンユニット 360 内に設けられる中央ボタン装飾基板 376 及び外周ボタン装飾基板 377 を移動させることなく、中央ボタン装飾基板 376 及び外周ボタン装飾基板 377 の表面を覆う中央ボタンカバー 375 及び外周ボタンカバー 380 のみを振動させることで中央ボタン装飾基板 376 及び外周ボタン装飾基板 377 の視認を困難にするようにしてもよい。

10

#### 【3191】

また、押圧操作部 303 が操作されたことに基づいて押圧検知センサ 381 により演出操作ボタンユニット 360 の中央ボタンカバー 375 が通常（非操作時）の基準位置（原点）からずれた状態となっていることを検知した場合に中央ボタンカバー 375 を基準位置（原点）に戻す動作（原点復帰動作）を行うようにしてもよいし、演出操作ボタンユニット 360 が引っ張られたこと等により昇降検知センサ 382 により演出操作ボタンユニット 360 が通常（非可動時）の下降位置からずれた状態となっていることを検知した場合に、演出操作ボタンユニット 360 を基準位置（原点）に戻す動作（原点復帰動作）を行うようにしてもよいし、昇降検知センサ 382 により演出操作ボタンユニット 360 が通常（非可動時）の下降位置と可動時の上昇位置とのいずれでもない中途半端な位置となっていることを検知した場合に、演出操作ボタンユニット 360 を基準点（原点）に戻す動作（原点復帰動作）を行うようにしてもよい。

20

#### 【3192】

この場合には、原点復帰動作に伴って演出操作ボタンユニット 360 内に設けられる中央ボタン装飾基板 376 及び外周ボタン装飾基板 377 が移動するため、これら基板の表面を凝視し難くするようになる。また、演出操作ボタンユニット 360 が操作された場合以外にも、上記した可動装飾体（裏後可動装飾体 3110、裏上後回転装飾体 3440、裏後左装飾体 3521、裏後右装飾体 3621 等）が待機位置（原点）からずれた状態となっている場合にも、可動装飾体を待機位置（原点）に戻す動作（原点復帰動作）を行うようにしてもよく、可動装飾体の原点復帰動作においても可動装飾体に搭載される基板が移動することでこれら基板の表面を凝視し難くすることができる。

30

#### 【3193】

なお、上記した可動装飾体（裏下中回転装飾体 3310、裏上後回転装飾体 3440、裏後左回転装飾体 3510、裏後右回転装飾体 3610、及び裏後可動装飾体 3110）が何らかの影響で待機位置や駆動位置からずれた状態となっていることを検知した場合にも、待機位置に戻す動作（原点復帰動作）を行うようにしてもよく、この場合にも可動装飾体（裏下中回転装飾体 3310、裏上後回転装飾体 3440、裏後左回転装飾体 3510、裏後右回転装飾体 3610、及び裏後可動装飾体 3110）を移動させて搭載されている基板の表面を凝視し難くすることができる。即ち、裏上後回転装飾体 3440、裏後左回転装飾体 3510、裏後右回転装飾体 3610、及び裏後可動装飾体 3110 等の遊技者から視認困難に配置される可動装飾体において、待機位置からずれた状態となって遊技者から搭載されている基板の表面を視認されるおそれがある状態では、この可動装飾体を動作させて基板を移動することで該基板の表面を凝視し難くするとともに、待機位置に

40

50

移動させて基板の表面が視認可能な状態から視認困難な状態へと変化させるようにしてもよい。

#### 【3194】

なお、上記した遊技者参加型演出では遊技演出の所定期間に亘って演出操作部301の回転操作部302及び押圧操作部303の操作が有効とされ、演出操作部301の回転操作部302又は押圧操作部303が操作されると、該操作に応じて演出表示装置1600で実行される遊技演出の表示内容を変化させる。すなわち、遊技者参加型演出が実行されることによって遊技者は演出操作部301に注目するようになる。そのため、本例のパチンコ機1では、遊技者参加型演出にて演出操作部301の回転操作部302及び押圧操作部303の操作が有効とされる期間（操作有効期間）の開始以前に、演出操作ユニット300の演出操作ボタンユニット360内に設けられる中央ボタン装飾基板376及び外周ボタン装飾基板377の表面に実装されているLEDと、演出操作リング330の下方に設けられる演出操作リング装飾基板352の表面に実装されているLEDと、を演出時発光態様で発光制御して演出操作ボタンユニット360の中央ボタンカバー375、外周装飾レンズ379、外周ボタンカバー380、及び演出操作リング330の回転操作部302を発光装飾することで、中央ボタン装飾基板376、外周ボタン装飾基板377、及び演出操作リング装飾基板352を視認され難くしている。

10

#### 【3195】

具体的には、図305に示すように演出操作部301の操作が有効になる以前の遊技者参加型演出を開始するタイミングで、演出操作ユニット300の演出操作ボタンユニット360内に設けられる中央ボタン装飾基板376及び外周ボタン装飾基板377の表面に実装されているLEDと、演出操作リング330の下方に設けられる演出操作リング装飾基板352の表面に実装されているLEDと、を発光制御して演出操作ボタンユニット360の中央ボタンカバー375、外周装飾レンズ379、外周ボタンカバー380、及び演出操作リング330の回転操作部302を発光装飾し、演出操作部301の回転操作部302及び押圧操作部303の操作が有効とされる期間（操作有効期間）が経過すると、これらのLEDを消灯させる。これにより、遊技者が遊技者参加型演出が開始されることを認識して演出操作部301に注目する以前に演出操作ボタンユニット360の中央ボタンカバー375、外周装飾レンズ379、外周ボタンカバー380、及び演出操作リング330の回転操作部302を発光装飾することができ、中央ボタン装飾基板376、外周ボタン装飾基板377、及び演出操作リング装飾基板352が視認されることを抑制して、これら基板に記されているコネクタのピン数、ICの向き、部品番号、ピン番号、電子部品が配置される外形線等の遊技と無関係の情報が視認されることを抑制できる。

20

30

#### 【3196】

なお、操作有効期間開始前と操作有効期間中とでLEDの発光態様を変化させるようにしてもよく、例えば操作有効期間開始前の発光態様と操作有効期間中の発光態様とで発光装飾する色を異ならせたり、LEDの輝度を異ならせたりすることで、演出操作部301の操作が有効であるか否かを判別可能にしてもよい。すなわち、遊技者参加型演出を開始するタイミングで演出操作ユニット300の演出操作ボタンユニット360内に設けられる中央ボタン装飾基板376及び外周ボタン装飾基板377の表面に実装されているLEDと、演出操作リング330の下方に設けられる演出操作リング装飾基板352の表面に実装されているLEDと、を第1演出時発光態様で発光制御し、操作有効期間中は第1演出時発光態様から第2演出時発光態様に切り替えて発光制御するようにしてもよい。また、操作有効期間が経過したタイミングで第2演出時発光態様から第1演出時発光態様に切り替えて発光制御し、当該遊技演出後に第1演出時発光態様から待機時発光態様に切り替えて発光制御するようにしてもよい。

40

#### 【3197】

また、遊技者参加型演出が開始されると演出表示装置1600に演出操作部301の操作を促す表示を行う。本例では演出操作部301と同様の画像を表示するとともに、「ボタンを押せ！」を表示することで遊技者に演出操作部301を押圧操作することを促すよ

50

うになっている。なお、演出表示装置 1600 に表示される演出操作部 301 の画像の態様（本例では色や模様）を、変化させることで大当り期待度を示唆する期待度示唆演出を実行するようにしてもよい。上記したように、本例では白<青<黄<緑<赤<金の順に示唆する大当り期待度が高くなるように設定されており、演出操作部 301 の画像の態様をこれらのいずれかの色とすることで大当り期待度を示唆するようにしてもよい。

### 【3198】

また、演出操作ユニット 300 の演出操作ボタンユニット 360 内に設けられる中央ボタン装飾基板 376 及び外周ボタン装飾基板 377 の表面に実装されている LED と、演出操作リング 330 の下方に設けられる演出操作リング装飾基板 352 の表面に実装されている LED と、を第 2 演出時発光態様で発光制御する場合には、演出表示装置 1600 に表示される演出操作部 301 の画像と同じ（完全一致に限らずほぼ同じものも含む）色で発光制御するようにしてもよい。これにより、演出表示装置 1600 で実行される期待度示唆演出に関連して演出操作部 301 を発光装飾することができ、臨場感が高まる。なお、演出表示装置 1600 に演出操作部 301 の画像を表示するタイミング以前に演出操作ユニット 300 の演出操作部 301 を発光装飾する場合には、演出表示装置 1600 に演出表示部 301 の画像を表示するまでは通常（最も大当り期待度が低い色）の発光色（本例では白色）で演出操作部 301 を発光装飾し、演出表示装置 1600 に演出操作部 301 の画像を表示したタイミング、又は該タイミングから所定期間経過後（数秒後など）に演出表示装置 1600 に表示される演出操作部 301 の画像と同じ色に変化させて発光装飾するようにしてもよい。

### 【3199】

#### [ランプ・LEDの輝度調節]

本例のパチンコ機 1 は、上記演出操作ユニット 300 における演出操作部 301 の回転操作部 302 を回転操作することで、扉枠 3 に設けられている LED（本例では少なくとも扉枠左サイド装飾基板 402、扉枠右サイド装飾基板 418、扉枠トップ中央装飾基板 455、扉枠トップ左装飾基板 456、及び扉枠トップ右装飾基板 457 の表面に実装されている複数の LED、なお皿左上装飾基板 273、皿右上装飾基板 278、皿中央上装飾基板 314 の表面に実装されている複数の LED についても輝度調節可能としてもよい。）と、遊技盤 5 に設けられている LED（本例では少なくとも扉枠右サイド装飾基板 418、扉枠左サイド装飾基板 402、扉枠トップ中央装飾基板 455、扉枠トップ左装飾基板 456、扉枠トップ右装飾基板 457 に実装されている複数の LED、なお、可動装飾体に搭載される裏後装飾基板 3114、裏上後装飾基板 3452、裏後左装飾基板 3522、裏後右装飾基板 3622 の表面に実装されている複数の LED についても輝度調節可能としてもよいし、演出表示装置 1600 のバックライトとしての複数の LED についても輝度調節可能としてもよい。ただし、遊技に関わる重要な情報を表示する表示器に設けられている LED（例えば機能表示ユニット 1400 に設けられている LED）については輝度調節不可とすることが望ましい。）と、の輝度を 70%～100%まで範囲に亘って 5%刻みで調節することができるようになっている。

### 【3200】

具体的には、回転操作部 302 を時計回りに回転操作すると、上記扉枠 3 に設けられている LED と上記遊技盤 5 に設けられている LED との輝度を向上させ、回転操作部 302 を反時計回りに回転操作すると、上記扉枠 3 に設けられている LED と上記遊技盤 5 に設けられている LED との輝度を低下させる。

### 【3201】

また、回転操作部 302 を操作して輝度を調節するときには演出表示装置 1600 に現在の輝度に応じたバロメータを一定期間に亘って表示するようになっており、回転操作部 302 を時計回りに回転操作すると輝度が 100%に達するまでバロメータの目盛を増加させ、回転操作部 302 を反時計回りに回転操作すると輝度が 70%に達するまでバロメータの目盛を減少させるようになっている。このように、回転操作部 302 が操作されて輝度を調節する場合には、演出表示装置 1600 の表示内容に注目するように仕向けるこ

10

20

30

40

50

とで、演出操作ユニット300の演出操作ボタンユニット360内に設けられる中央ボタン装飾基板376及び外周ボタン装飾基板37、演出操作リング330の下方に設けられる演出操作リング装飾基板352と、を視認されることを抑制することができ、これらの基板に記されているコネクタのピン数、ICの向き、部品番号、ピン番号、電子部品が配置される外形線等の情報が遊技者に視認され難くなるため、パチンコ機1の世界観が崩れることを防止して意匠性の低下を抑止することができ、遊技興趣の低下を抑止できる。

#### 【3202】

また、上記したように遊技者参加型演出が行われていないことで演出操作ユニット300の演出操作ボタンユニット360内に設けられる中央ボタン装飾基板376及び外周ボタン装飾基板377の表面に実装されているLEDと、演出操作リング330の下方に設けられる演出操作リング装飾基板352の表面に実装されているLEDと、が消灯されている通常時に、回転操作部302が操作されると、中央ボタン装飾基板376の表面に実装されているLEDと、外周ボタン装飾基板377の表面に実装されているLEDと、演出操作リング330の下方に設けられる演出操作リング装飾基板352の表面に実装されているLEDと、を一定期間に亘って発光制御して演出操作ボタンユニット360の中央ボタンカバー375と外周装飾レンズ379と演出操作リング330の回転操作部302とを発光装飾させる。そして、演出操作部301の操作されない期間が一定期間に達すると、演出表示装置1600のパロメータの表示を消失させるとともに、演出操作ユニット300のLEDを消灯させる。

#### 【3203】

このように、回転操作部302を操作して輝度を調節しているときには演出操作ユニット300に設けられているLEDを発光制御することで、これらLEDが実装されている中央ボタン装飾基板376と、外周ボタン装飾基板377と、演出操作リング装飾基板352と、の表面を、LEDから照射される光によって視認され難くすることができる。

#### 【3204】

また、本例のパチンコ機1では演出操作ユニット300の演出操作ボタンユニット360内に設けられる中央ボタン装飾基板376及び外周ボタン装飾基板377の表面に実装されているLEDと、演出操作リング330の下方に設けられる演出操作リング装飾基板352の表面に実装されているLEDと、については輝度調節できないようになっている。すなわち、遊技者に近い位置に設けられて注目されやすい演出操作ユニット300に設けられるLEDについては輝度調節できないようにされて、事前に設定されている輝度で発光制御されるようになっている。そのため、演出操作ユニット300を上記演出時発光態様で発光装飾する場合には常に一定以上の輝度で中央ボタン装飾基板376、外周ボタン装飾基板377、及び演出操作リング装飾基板352の表面に実装されているLEDを発光させることができ、遊技者が演出操作ユニット300に注目する状況（遊技者参加型演出や音量調節が行われているなどの演出操作部301が操作される状況）においてLEDから照射される光によって中央ボタン装飾基板376、外周ボタン装飾基板377、及び演出操作リング装飾基板352を視認され難くすることができ、これらの基板に記されているコネクタのピン数、ICの向き、部品番号、ピン番号、電子部品が配置される外形線等の情報が遊技者に視認され難くなるため、パチンコ機1の世界観が崩れることを防止して意匠性の低下を抑止することができ、遊技興趣の低下を抑止できる。

#### 【3205】

また、上記したように中央ボタン装飾基板376、外周ボタン装飾基板377、及び演出操作リング装飾基板352の実装面のレジストとして白色を採用するとともに、該実装面に黄色のシルクでコネクタのピン数、ICの向き、部品番号、ピン番号、電子部品が配置される外形線等の情報を印刷している。このように、本例では白色に対して視覚的な差異（コントラスト）が少ない黄色のシルクでこれらの情報を基板の実装面に印刷しているため、LEDの点灯時はもちろん、LEDの消灯時であってもこれらの情報を識別され難くなっている。

#### 【3206】



なお、回転操作部 302 の操作に基づく輝度調節は一定期間（例えば、パチンコ機 1 に電源が投入されてから周辺制御 MPU が起動するまでの一定期間、変動表示される特別図柄が停止する前後の一定期間、のうちの一方又は両方など）を除いて常に実行可能とされるものであってもよいし、客待ち状態となって演出表示装置 1600 によるデモンストラーションを行っている期間などの特定の条件が成立している場合にのみ実行可能とされるものであってもよい。また、回転操作部 302 の操作に基づく輝度調節の結果を即時反映させるようにしてもよいし、状況（変動表示中か否か等）に応じて回転操作部 302 の操作に基づく輝度調節の結果を即時反映させる場合と回転操作部 302 の操作タイミングよりも遅れたタイミングで輝度調節の結果を反映させる場合とを変化させるようにしてもよい。

10

### 【3207】

本例では、回転操作部 302 の操作に基づく輝度調節は扉枠 3 が開放された状態においても実行可能とされている。また、扉枠 3 が開放された状態では、裏前左装飾体ユニット 3710 の裏前左装飾基板 3714 に実装されている LED、裏上演出ユニット 3400 の裏上前装飾基板 3422 に実装されている LED、裏前右装飾体ユニット 3810 の裏前右装飾基板 3814 に実装されている LED、裏下右演出ユニット 3250 の裏下右装飾基板 3253 に実装されている LED、裏下左演出ユニット 3200 の裏下左装飾基板 3203 に実装されている LED、可動装飾体（裏下中回転装飾体 3310、裏上後回転装飾体 3440、裏後左回転装飾体 3510、裏後右回転装飾体 3610、及び裏後可動装飾体 3110）に設けられている LED、などの遊技盤 5 に設けられている複数の LED は消灯状態（点灯不可状態）とされ、扉枠 3 に設けられている LED（本例では少なくとも扉枠左サイド装飾基板 402、扉枠右サイド装飾基板 418、扉枠トップ中央装飾基板 455、扉枠トップ左装飾基板 456、及び扉枠トップ右装飾基板 457、なお皿左上装飾基板 273、皿右上装飾基板 278、皿中央上装飾基板 314 も発光制御するようにしてもよい。）は発光制御された状態（点灯可能状態）となっている。すなわち、扉枠 3 が開放された状態で回転操作部 302 が操作されて輝度調節を行う場合には、上記した遊技盤 5 に設けられている複数の LED が消灯された状態とされているため、これら複数の LED の発光状態によって輝度を判断することはできない。

20

### 【3208】

一方、扉枠 3 が開放されていない状態（扉枠 3 が閉鎖されている状態）では、裏前左装飾体ユニット 3710 の裏前左装飾基板 3714 に実装されている LED、裏上演出ユニット 3400 の裏上前装飾基板 3422 に実装されている LED、裏前右装飾体ユニット 3810 の裏前右装飾基板 3814 に実装されている LED、裏下右演出ユニット 3250 の裏下右装飾基板 3253 に実装されている LED、裏下左演出ユニット 3200 の裏下左装飾基板 3203 に実装されている LED、可動装飾体（裏下中回転装飾体 3310、裏上後回転装飾体 3440、裏後左回転装飾体 3510、裏後右回転装飾体 3610、及び裏後可動装飾体 3110）に設けられている LED、などの遊技盤 5 に設けられている複数の LED を消灯状態とする制御を行わない（点灯可能状態）。そのため、扉枠 3 が閉鎖されている状態では、回転操作部 302 を操作して輝度調節を行った場合に、遊技盤 5 に設けられている LED の発光状態によって輝度を判断することができる。

30

40

### 【3209】

また、上記したように裏前左装飾基板 3714、裏上前装飾基板 3422、裏前右装飾基板 3814、裏下右装飾基板 3253、裏下左装飾基板 3203、裏後装飾基板 3114、裏上後装飾基板 3452、裏後左装飾基板 3522、及び裏後右装飾基板 3622 についても、実装面のレジストとして白色を採用するとともに、該実装面に黄色のシルクでコネクタのピン数、IC の向き、部品番号、ピン番号、電子部品が配置される外形線等の情報を印刷している。そのため、扉枠 3 が開放されてこれらの基板に実装されている LED が点灯不可状態とされている場合であっても、これらの情報を識別され難くすることができる。

### 【3210】

50

### [ パチンコ機の裏面発光 ]

従来、パチンコ機の背面側等は、制御基板等が搭載されているだけであり、遊技者に認識させる部位でもないため、不正対策を除いて特に工夫が施されるものではなかった。この点、本例のパチンコ機 1 では、パチンコ機 1 の背面側等に対する種々の作業効率を高めることができるように、従来にない斬新な構成を採用している。以下、図 3 0 6 ~ 図 3 1 1 を参照して説明する。

#### 【 3 2 1 1 】

図 3 0 6 は、パチンコ機 1 を側方から見て待機位置にある発光装飾体からの光を模式的に示す側面図であり、図 3 0 7 は、パチンコ機 1 を側方から見て出現位置にある発光装飾体からの光を模式的に示す側面図であり、図 3 0 8 は、複数の孔が設けられた裏後装飾基板を示す図であり、図 3 0 9 は、パチンコ機の裏面側における発光領域を示す正面図であり、図 3 1 0 は、遊技盤を左前から見た側面側における発光領域を示す斜視図であり、図 3 1 1 は、遊技盤を左後から見た側面側における発光領域を示す斜視図である。

#### 【 3 2 1 2 】

( 発光装飾体からの光について )

本例の遊技盤 5 には、所定の画像を表示することが可能な表示領域を有する演出表示装置 1 6 0 0 が設けられており、前面側から視認して、演出表示装置 1 6 0 0 の表示領域の周囲には、複数の発光装飾体が設けられている。また、裏ユニット 3 0 0 0 には、遊技パネル 1 1 0 0 のパネルホルダ 1 1 2 0 の後面に取付けられ前方が開放されている箱状で後壁に四角い開口部 3 0 1 0 a を有している裏箱 3 0 1 0 が設けられているが、演出表示装置 1 6 0 0 については、裏箱 3 0 1 0 の後面に取り付けられているのに対し、発光装飾体を有する各種ユニットについては、裏箱 3 0 1 0 の内部で、演出表示装置 1 6 0 0 よりも前方となる位置に取り付けられている。

#### 【 3 2 1 3 】

本例の発光装飾体としては、裏上前回転装飾体 3 4 1 0 及び裏上前装飾体 3 4 2 1、裏上後装飾体 3 4 5 1、裏後可動装飾体 3 1 1 0 等が設けられているが、これらの発光装飾体に実装されている LED については、図柄が変動表示しているときの演出の一環として発光する場合と、図柄が変動表示していないときの遊技盤 5 の装飾として発光する場合と、がある。

#### 【 3 2 1 4 】

まず、裏上前回転装飾体 3 4 1 0 及び裏上前装飾体 3 4 2 1 について、図 3 0 6 及び図 3 0 7 を参照して説明する。詳しくは上述したが、遊技盤 5 の前面側から視認すると、演出表示装置 1 6 0 0 の表示領域の上側には、裏上演出ユニット 3 4 0 0 の裏上前装飾体 3 4 2 1 が設けられており、裏上前装飾体 3 4 2 1 の中央前側となる位置には、裏上前回転装飾体 3 4 1 0 が取り付けられている。より詳細には、裏上前回転装飾体 3 4 1 0 は、桜の花を模した形状に形成されており、非透光の部位と透光性のレンズ部位とで構成されている。また、裏上前装飾体 3 4 2 1 は、左右方向の中央に、裏上前回転装飾体 3 4 1 0 と同じ大きさの二つの桜の花を、前後に重ねた上で後側の花卉が、前側の花卉同士の間位置するように回転させたような形状に形成されており、非透光の部位が殆どなく略全体が透光性のレンズ部位となっている。なお、「透光性のレンズ部位」とは、光を屈曲させるレンズカット形状を有した部位であり、前方から視認した際の発光装飾をより煌びやかにしている。

#### 【 3 2 1 5 】

図 3 0 6 に示すように、裏上前回転装飾体 3 4 1 0 及び裏上前装飾体 3 4 2 1 の後側には、前面に複数の LED が実装されている裏上前装飾基板 3 4 2 2 が取り付けられている。裏上前装飾基板 3 4 2 2 は、裏上前装飾体 3 4 2 1 の左右方向の略全長に亘って左右に延びている。そして、裏上前装飾基板 3 4 2 2 は、前面に実装されている複数の LED を発光させることで、複数の LED から前方に向かう光が裏上前回転装飾体 3 4 1 0 及び裏上前装飾体 3 4 2 1 のレンズ部位に達して、裏上前回転装飾体 3 4 1 0 及び裏上前装飾体 3 4 2 1 のレンズ部位を発光装飾させることができる。

## 【 3 2 1 6 】

また、裏上前装飾基板 3 4 2 2 の前面（遊技者に対向する前側を向いた面部）には、複数の LED として、トップビュータイプの LED が実装されている。トップビュータイプの LED は、裏上前装飾基板 3 4 2 2 の前方（遊技者側）に向けて光を照射することが可能である。このため、前方に位置する裏上前回転装飾体 3 4 1 0 及び裏上前装飾体 3 4 2 1 のレンズ部位に対して効率よく光を照射することができ、裏上前回転装飾体 3 4 1 0 及び裏上前装飾体 3 4 2 1 のレンズ部位を明るく発光装飾させることができる。

## 【 3 2 1 7 】

また、裏上前装飾基板 3 4 2 2 の前面のうち、実装されている複数の LED や、その他の実装部品等を除いた面部分には、白色のソルダーレジストからなる被覆膜が形成されている。白色のソルダーレジストからなる被覆膜は、他の色（赤や黒、緑など）よりも高い反射率で光を反射することが可能である。このため、裏上前回転装飾体 3 4 1 0 及び裏上前装飾体 3 4 2 1 のレンズ部位に対して効率よく光を照射することができ、裏上前回転装飾体 3 4 1 0 及び裏上前装飾体 3 4 2 1 のレンズ部位を明るく発光装飾させることができる。また、裏上前装飾基板 3 4 2 2 は、特に LED が非発光の状態のとき等、裏上前回転装飾体 3 4 1 0 及び裏上前装飾体 3 4 2 1 のレンズ部位を通して裏上前装飾基板 3 4 2 2 の前面が遊技者側から視認できてしまう可能性がある。この点、裏上前装飾基板 3 4 2 2 の前面を白色のソルダーレジストからなる被覆膜を有するようにしておくことで、裏上前回転装飾体 3 4 1 0 及び裏上前装飾体 3 4 2 1 のレンズ部位を通して、遊技者側からはレンズ部位が白色に認識できるととどめることができ、裏上前装飾基板 3 4 2 2 の前面が見えてしまうことによる興味低下を抑制することができる。

## 【 3 2 1 8 】

また、本例の裏上前装飾基板 3 4 2 2 の後面（遊技機背面を向いた後ろ側の面）には、その上部に、複数の LED が実装されている。裏上前装飾基板 3 4 2 2 の後面に実装されている複数の LED としては、トップビュータイプの LED が実装されており、裏上前装飾基板 3 4 2 2 の後方（遊技者側とは反対側。言い換えればパチンコ機 1 の背面側）に向けて光を照射することを可能にしている。

## 【 3 2 1 9 】

また、裏上前装飾基板 3 4 2 2 は、前面だけでなく後面についても、実装されている複数の LED や、その他の実装部品等を除いた面部分に、白色のソルダーレジストからなる被覆膜を有している。前述したように白色のソルダーレジストからなる被覆膜は、高い反射率で光を反射することが可能である。このため、裏上前装飾基板 3 4 2 2 の後方に向けて効率よく光を照射することができる。

## 【 3 2 2 0 】

図 3 0 6 に示すように、裏上後回転装飾体 3 4 4 0 及び裏上後装飾体 3 4 5 1 が退避位置にある状態では、裏上前装飾基板 3 4 2 2 の左右方向の左側部分の後方に、裏上後回転装飾体 3 4 4 0 及び裏上後装飾体 3 4 5 1 が位置することから、裏上前装飾基板 3 4 2 2 の後面に実装されている複数の LED からの光が、裏上後回転装飾体 3 4 4 0 及び裏上後装飾体 3 4 5 1 に向けて照射されることとなる。このような光の一部は、裏上後回転装飾体 3 4 4 0 及び裏上後装飾体 3 4 5 1 に反射して、裏上前装飾基板 3 4 2 2（裏上前回転装飾体 3 4 1 0 及び裏上前装飾体 3 4 2 1）と、裏上後回転装飾体 3 4 4 0 及び裏上後装飾体 3 4 5 1 と、の間の隙間部から光が漏れ出した状態となり、そのような漏れ出した光（漏光）が、遊技者から視認可能となる。このように、裏上前回転装飾体 3 4 1 0 及び裏上前装飾体 3 4 2 1 が発光するだけでなく、裏上前回転装飾体 3 4 1 0 及び裏上前装飾体 3 4 2 1 の後面側においても光が漏れ出した状態となることから、遊技者に奥行き感を感じさせる発光演出を実行することができる。

## 【 3 2 2 1 】

また、裏上後回転装飾体 3 4 4 0 及び裏上後装飾体 3 4 5 1 が退避位置にある状態では、裏上前装飾基板 3 4 2 2 の左右方向の右側部分の後方に、裏上後回転装飾体 3 4 4 0 及び裏上後装飾体 3 4 5 1 が位置していない。また、裏後可動装飾体 3 1 1 0 が退避位置に

ある状態では、裏上前装飾基板 3 4 2 2 の上下方向の上側部分の後方に、裏後可動装飾体 3 1 1 0 が位置していない。また、裏上前装飾基板 3 4 2 2 の上下方向の上側部分の後方には、演出表示装置 1 6 0 0 が位置していない。このことから、裏上前装飾基板 3 4 2 2 の後面に実装されている複数の LED からの光の一部は、裏上後回転装飾体 3 4 4 0 及び裏上後装飾体 3 4 5 1、裏後可動装飾体 3 1 1 0、演出表示装置 1 6 0 0 に遮断されることなく、裏上前装飾基板 3 4 2 2 の後方に位置する裏箱 3 0 1 0 やタンクレーン 5 5 3 に向けて直接的に照射されることとなる。裏箱 3 0 1 0 やタンクレーン 5 5 3 は、一部に透明の部材（透明部位）を用いており、その透明部位が、高い透過率で光を通過させることが可能である。このため、裏上前装飾基板 3 4 2 2 の後面に実装されている複数の LED からの光の一部は、裏箱 3 0 1 0 の透明部位を通過して、さらにパチンコ機 1 の後方におけるタンクレーン 5 5 3 の透明部位付近の発光領域 L 1 を明るく視認させることができる。

10

### 【 3 2 2 2 】

一方、図 3 0 7 に示すように、裏上後回転装飾体 3 4 4 0 及び裏上後装飾体 3 4 5 1 が出現位置にある状態では、裏上前装飾基板 3 4 2 2 の左右方向の全ての部分の後方に、裏上後回転装飾体 3 4 4 0 及び裏上後装飾体 3 4 5 1 が位置していない。また、裏後可動装飾体 3 1 1 0 が出現位置にある状態では、裏上前装飾基板 3 4 2 2 の上下方向の上側部分の後方に、裏後可動装飾体 3 1 1 0 が位置していない。また、裏上前装飾基板 3 4 2 2 の上下方向の上側部分の後方には、演出表示装置 1 6 0 0 が位置していない。このことから、裏上前装飾基板 3 4 2 2 の後面に実装されている複数の LED からの光は、裏上後回転装飾体 3 4 4 0 及び裏上後装飾体 3 4 5 1、裏後可動装飾体 3 1 1 0、演出表示装置 1 6 0 0 に遮断されることなく、裏上前装飾基板 3 4 2 2 の後方に位置する裏箱 3 0 1 0 やタンクレーン 5 5 3 に向けて照射されることとなる。裏箱 3 0 1 0 やタンクレーン 5 5 3 は、一部に透明の部材（透明部位）を用いており、その透明部位が、高い透過率で光を通過させることが可能である。このため、裏上前装飾基板 3 4 2 2 の後面に実装されている複数の LED からの光の一部は、裏箱 3 0 1 0 の透明部位を通過して、さらにパチンコ機 1 の後方におけるタンクレーン 5 5 3 の透明部位付近の発光領域 L 1 を明るく視認させることができる。

20

### 【 3 2 2 3 】

次に、裏上後回転装飾体 3 4 4 0 及び裏上後装飾体 3 4 5 1 について、図 3 0 6 及び図 3 0 7 を参照して説明する。詳しくは上述したが、裏上前装飾体 3 4 2 1 の後方には、裏上昇降装飾体ユニット 3 4 5 0 の裏上後装飾体 3 4 5 1 が設けられており、裏上後装飾体 3 4 5 1 の前側となる位置には、裏上後回転装飾体 3 4 4 0 が取り付けられている。より詳細には、裏上後回転装飾体 3 4 4 0 は、桜の花を模した形状に形成されており、非透光の部位と透光性のレンズ部位とで構成されている。また、裏上後装飾体 3 4 5 1 は、裏上後回転装飾体 3 4 4 0 と同じ大きさの二つの桜の花を、前後に重ねた上で後側の花卉が、前側の花卉同士の間位置するように回転させたような形状に形成されており、非透光の部位が殆どなく略全体が透光性のレンズ部位となっている。なお、「透光性のレンズ部位」とは、光を屈曲させるレンズカット形状を有した部位であり、前方から視認した際の発光装飾をより煌びやかにしている。

30

40

### 【 3 2 2 4 】

図 3 0 6 に示すように、裏上後回転装飾体 3 4 4 0 及び裏上後装飾体 3 4 5 1 の後側には、前面に複数の LED が実装されている裏上後装飾基板 3 4 5 2 が取り付けられている。裏上後装飾基板 3 4 5 2 は、前面に実装されている複数の LED を発光させることで、複数の LED から前方に向かう光が裏上後回転装飾体 3 4 4 0 及び裏上後装飾体 3 4 5 1 のレンズ部位に達して、裏上後回転装飾体 3 4 4 0 及び裏上後装飾体 3 4 5 1 のレンズ部位を発光装飾させることができる。

### 【 3 2 2 5 】

また、裏上後回転装飾体 3 4 4 0 及び裏上後装飾体 3 4 5 1 は、所定の演出条件の成立時において、退避位置から出現位置へ移動することを可能にしている。裏上後回転装飾体

50

3440及び裏上後装飾体3451が退避位置にある状態では、裏上前装飾体3421の後方に位置し、遊技者から視認不能となっている。このとき、裏上後回転装飾体3440及び裏上後装飾体3451の上部における後方には、タンクレール553が位置しているのに対し、裏上後回転装飾体3440及び裏上後装飾体3451の下部における後方には、演出表示装置1600が位置している。また、裏上後回転装飾体3440及び裏上後装飾体3451が出現位置に移動した状態では、演出表示装置1600の前方に位置し、遊技者から視認可能となっている。

【3226】

また、裏上後装飾基板3452の前面（遊技者に対向する前側を向いた面部）には、複数のLEDとして、トップビュータイプのLEDが実装されている。トップビュータイプのLEDは、裏上後装飾基板3452の前方（遊技者側）に向けて光を照射することが可能である。このため、前方に位置する裏上後回転装飾体3440及び裏上後装飾体3451のレンズ部位に対して効率よく光を照射することができ、裏上後回転装飾体3440及び裏上後装飾体3451のレンズ部位を明るく発光装飾させることができる。

【3227】

また、裏上後装飾基板3452の前面のうち、実装されている複数のLEDや、その他の実装部品等を除いた面部分には、白色のソルダーレジストからなる被覆膜が形成されている。白色のソルダーレジストからなる被覆膜は、他の色（赤や黒、緑など）よりも高い反射率で光を反射することが可能である。このため、裏上後回転装飾体3440及び裏上後装飾体3451のレンズ部位に対して効率よく光を照射することができ、裏上後回転装飾体3440及び裏上後装飾体3451のレンズ部位を明るく発光装飾させることができる。また、裏上後装飾基板3452は、特にLEDが非発光の状態のとき等、裏上後回転装飾体3440及び裏上後装飾体3451のレンズ部位を通して裏上後装飾基板3452の前面が遊技者側から視認できてしまう可能性がある。この点、裏上後装飾基板3452の前面を白色のソルダーレジストからなる被覆膜を有するようにしておくことで、裏上後回転装飾体3440及び裏上後装飾体3451のレンズ部位を通して、遊技者側からはレンズ部位が白色に認識できるととどめることができ、裏上後装飾基板3452の前面が見えてしまうことによる興味低下を抑制することができる。

【3228】

図306に示すように、裏上後回転装飾体3440及び裏上後装飾体3451が退避位置にある状態では、裏上後回転装飾体3440及び裏上後装飾体3451の前方に、裏上前回転装飾体3410及び裏上前装飾体3421が位置している。このことから、裏上後装飾基板3452の前面に実装されている複数のLEDからの光は、裏上前回転装飾体3410及び裏上前装飾体3421に反射して、裏上後装飾基板3452の後方に位置する裏箱3010やタンクレール553に向けて照射されることとなる。裏箱3010やタンクレール553は、一部に透明の部材（透明部位）を用いており、その透明部位が、高い透過率で光を通過させることが可能である。このため、裏上前装飾基板3452の後面に実装されている複数のLEDからの光の一部は、裏箱3010の透明部位を通過して、さらにパチンコ機1の後方におけるタンクレール553の透明部位付近の発光領域L1を明るく視認させることができる。

【3229】

また、本例の裏上後装飾基板3452の後面（遊技機背面を向いた後ろ側の面）には、その上部に、複数のLEDが実装されている。裏上後装飾基板3452の後面に実装されている複数のLEDとしては、トップビュータイプのLEDが実装されており、裏上後装飾基板3452の後方（遊技者側とは反対側。言い換えればパチンコ機1の背面側）に向けて光を照射することを可能にしている。

【3230】

また、裏上後装飾基板3452は、前面だけでなく後面についても、後面に実装されている複数のLEDや、その他の実装部品等を除いた面部分に、白色のソルダーレジストからなる被覆膜を有している。前述したように白色のソルダーレジストからなる被覆膜は、

10

20

30

40

50

高い反射率で光を反射することが可能である。このため、裏上後装飾基板 3 4 5 2 の後方に向けて効率よく光を照射することができる。

#### 【 3 2 3 1 】

図 3 0 6 に示すように、裏上後回転装飾体 3 4 4 0 及び裏上後装飾体 3 4 5 1 が退避位置にある状態では、裏後可動装飾体 3 1 1 0 が退避位置にあるか否かにかかわらず、裏上後装飾基板 3 4 5 2 の上下方向の上側部分の後方に、裏後可動装飾体 3 1 1 0 が位置していない。また、裏上後装飾基板 3 4 5 2 の上下方向の上側部分の後方には、演出表示装置 1 6 0 0 が位置していない。このことから、裏上後装飾基板 3 4 5 2 の後面に実装されている複数の LED からの光は、裏後可動装飾体 3 1 1 0、演出表示装置 1 6 0 0 に遮断されることなく、裏上後装飾基板 3 4 5 2 の後方に位置する裏箱 3 0 1 0 やタンクレール 5 5 3 に向けて直接的に照射されることとなる。裏箱 3 0 1 0 やタンクレール 5 5 3 は、一部に透明の部材（透明部位）を用いており、その透明部位が、高い透過率で光を通過させることが可能である。このため、裏上後装飾基板 3 4 5 2 の後面に実装されている複数の LED からの光は、裏箱 3 0 1 0 の透明部位を通過して、さらにパチンコ機 1 の後方におけるタンクレール 5 5 3 の透明部位付近の発光領域 L 1 を明るく視認させることができる。

10

#### 【 3 2 3 2 】

一方、図 3 0 7 に示すように、裏上後回転装飾体 3 4 4 0 及び裏上後装飾体 3 4 5 1 が出現位置にある状態では、演出表示装置 1 6 0 0 の前方に位置することから、裏上後装飾基板 3 4 5 2 の後面に実装されている複数の LED からの光が、裏箱 3 0 1 0 やタンクレール 5 5 3 に向けて照射されることがない。このため、裏上後回転装飾体 3 4 4 0 及び裏上後装飾体 3 4 5 1 が出現位置にある状態では、裏上後装飾基板 3 4 5 2 の後面に実装されている複数の LED を発光しないように制御している。

20

#### 【 3 2 3 3 】

次に、裏後可動装飾体 3 1 1 0 について、図 3 0 6 及び図 3 0 7 を参照して説明する。詳しくは上述したが、裏上後装飾体 3 4 5 1 の後方には、裏後演出ユニット 3 1 0 0 の裏後可動装飾体 3 1 1 0 が設けられている。より詳細には、裏後可動装飾体 3 1 1 0 は、左右方向へ延びており浮彫状（レリーフ状）の凹凸により装飾部 3 1 5 0 の一部を構成する装飾を有している透明平板状の装飾体 3 1 1 1 と、装飾体 3 1 1 1 の後方に設けられ装飾部 3 1 5 0 の残りを構成している装飾（絵柄）が施された透光性を有するシート状の装飾シート 3 1 1 2 と、装飾シート 3 1 1 2 の後方に設けられている透明平板状の導光放射板 3 1 1 3 と、導光放射板 3 1 1 3 の後方に設けられており前面に複数の第一 LED 3 1 1 4 a 及び第二 LED 3 1 1 4 b が実装されている裏後装飾基板 3 1 1 4 と、を備えている。裏後装飾基板 3 1 1 4 は、前面に実装されている複数の第一 LED 3 1 1 4 a 及び第二 LED 3 1 1 4 b を発光させることで、複数の LED から前方に向かう光が装飾体 3 1 1 1 に達して、装飾体 3 1 1 1（裏後可動装飾体 3 1 1 0）を発光装飾させることができる。

30

#### 【 3 2 3 4 】

図 3 0 7 に示すように、裏後可動装飾体 3 1 1 0 は、所定の演出条件の成立時において、退避位置から出現位置へ移動することを可能にしている。裏後可動装飾体 3 1 1 0 が退避位置にある状態では、裏上前装飾体 3 4 2 1 の後方に位置し、遊技者から視認不能となっている。このとき、裏後可動装飾体 3 1 1 0 の上部における後方には、タンクレール 5 5 3 が位置しているのに対し、裏後可動装飾体 3 1 1 0 の下部における後方には、演出表示装置 1 6 0 0 が位置している。また、裏後可動装飾体 3 1 1 0 が出現位置に移動した状態では、演出表示装置 1 6 0 0 の前方に位置し、遊技者から視認可能となっている。

40

#### 【 3 2 3 5 】

また、裏後装飾基板 3 1 1 4 の前面（遊技者に対向する前側を向いた面部）には、複数の LED として、サイドビュータイプの複数の第一 LED 3 1 1 4 a と、トップビュータイプの複数の第二 LED 3 1 1 4 b とが実装されている。サイドビュータイプの第一 LED 3 1 1 4 a は、裏後装飾基板 3 1 1 4 の前方（遊技者側）に向けて光を照射することが

50

可能であるのに対し、トップビュータイプの第二LED3114bは、裏後装飾基板3114の側方に向けて光を照射することが可能である。また、裏後可動装飾体3110には、透明平板状の導光放射板3113が設けられており、裏後装飾基板3114の第一LED3114a及び第二LED3114bが導光放射板3113に向けて光を照射することで、導光放射板3113が前方に向けて発光するようになり、装飾体3111に対して全体的に均一に光を照射することができ、装飾体3111（裏後可動装飾体3110）を視認しやすく発光装飾させることができる。

#### 【3236】

また、裏後装飾基板3114の前面のうち、実装されている複数のLEDや、その他の実装部品等を除いた面部分には、白色のソルダーレジストからなる被覆膜が形成されている。白色のソルダーレジストからなる被覆膜は、他の色（赤や黒、緑など）よりも高い反射率で光を反射することが可能である。このため、装飾体3111に対して効率よく光を照射することができ、装飾体3111（裏後可動装飾体3110）を明るく発光装飾させることができる。また、裏後装飾基板3114は、特にLEDが非発光の状態のとき等、裏後可動装飾体3110の装飾体3111を通して裏後装飾基板3114の前面が遊技者側から視認できてしまう可能性がある。この点、裏後装飾基板3114の前面を白色のソルダーレジストからなる被覆膜を有するようしておくことで、裏後可動装飾体3110の装飾体3111を通して、遊技者側からは装飾体3111が白色に認識できるとどめることができ、裏後装飾基板3114の前面が見えてしまうことによる興味低下を抑制することができる。

#### 【3237】

図306に示すように、裏後可動装飾体3110が退避位置にある状態では、裏後可動装飾体3110の前方に、裏上前回転装飾体3410及び裏上前装飾体3421や、裏上後装飾体3451が位置している。このことから、裏後装飾基板3114の前面に実装されている複数のLEDからの光は、裏上前回転装飾体3410及び裏上前装飾体3421や、裏上後装飾体3451に反射して、裏後可動装飾体3110の後方に位置する裏箱3010やタンクレール553に向けて照射されることとなる。裏箱3010やタンクレール553は、一部に透明の部材（透明部位）を用いており、その透明部位が、高い透過率で光を通過させることが可能である。このため、裏後可動装飾体3110の前面に実装されている複数のLEDからの光は、裏箱3010の透明部位を通過して、さらにパチンコ機1の後方におけるタンクレール553の透明部位付近の発光領域L1を明るく視認させることができる。

#### 【3238】

また、裏後装飾基板3114の前面に実装されている複数のLEDからの光は、導光放射板3113において拡散されて、導光放射板3113の前方に向けて照射されるが、その導光放射板3113の上下左右の端部から、導光放射板3113の側方に向けても照射されることとなる。つまり、裏後装飾基板3114の前面に実装されている複数のLEDからの光は、導光放射板3113を介して、導光放射板3113の上下左右の端部から、裏後装飾基板3114（導光放射板3113）の側方に位置する裏箱3010の側面に向けて照射されることとなる。裏箱3010は、一部に透明の部材（透明部位）を用いており、その透明部位が、高い透過率で光を通過させることが可能である。このため、裏後装飾基板3114の前面に実装されている複数のLEDからの光は、導光放射板3113を介して、パチンコ機1の側方における裏箱3010の側面の透明部位付近の発光領域L2や発光領域L3を明るく視認させることができる。

#### 【3239】

また、裏後装飾基板3114の前面に実装されている複数のLEDからの光は、導光放射板3113の上下左右の端部から照射されるが、そのような導光放射板3113の上端部から照射される光の一部については、裏後装飾基板3114の上後方に向けて照射されることとなる。裏後可動装飾体3110が退避位置にある状態では、裏後装飾基板3114の上後方に、演出表示装置1600が位置していない。つまり、裏後装飾基板3114

10

20

30

40

50

の前面に実装されている複数のLEDからの光は、導光放射板3113を介して、導光放射板3113の上端部から、演出表示装置1600に遮断されることなく、裏後装飾基板3114（導光放射板3113）の上後方に位置する裏箱3010やタンクレーン553に向けて照射されることとなる。裏箱3010やタンクレーン553は、一部に透明の部材（透明部位）を用いており、その透明部位が、高い透過率で光を通過させることが可能である。このため、裏後装飾基板3114の前面に実装されている複数のLEDからの光は、裏箱3010の透明部位を通過して、さらにパチンコ機1の後方におけるタンクレーン553の透明部位付近の発光領域L1を明るく視認させることができる。

#### 【3240】

一方、図306に示すように、裏後可動装飾体3110が出現位置にある状態では、演出表示装置1600の前方に位置することから、裏後可動装飾体3110の前面に実装されている複数のLEDからの光が、裏箱3010やタンクレーン553に向けて照射されることがない。

#### 【3241】

なお、本例では、裏後可動装飾体3110において、透明平板状の導光放射板3113が設けられており、裏後装飾基板3114の前面に実装されている複数のLEDからの光が、導光放射板3113において拡散されているが、導光放射板3113を設けないようにしてもよい。このような場合、裏後装飾基板3114の前面には、裏後装飾基板3114の側方や、裏後装飾基板3114の上後方に向けて光が照射されるように、サイドビュータイプの第一LED3114aが設けられることが好ましい。これによっても、裏後装飾基板3114の前面に実装されている複数のLEDからの光は、裏後装飾基板3114の側方に位置する裏箱3010の側面に向けて照射されて、パチンコ機1の側方における裏箱3010の側面の透明部位付近の発光領域L2や発光領域L3を明るく視認させることができる。また、裏後装飾基板3114の前面に実装されている複数のLEDからの光は、裏後装飾基板3114の上後方に位置する裏箱3010やタンクレーン553に向けて照射されて、裏箱3010の透明部位を通過して、さらにパチンコ機1の後方におけるタンクレーン553の透明部位付近の発光領域L1を明るく視認させることができる。

#### 【3242】

本例の裏箱3010は、一部に透明部位を設けているが、透明部位に代えて、裏箱3010に貫通部位を設けるようにしてもよい。このような場合にも、発光装飾体のLEDからの光が、裏箱3010の貫通部位を通過することができる。例えば、裏上前装飾基板3422の後面に実装されている複数のLEDからの光の一部については、裏箱3010の貫通部位を通過して、さらにパチンコ機1の後方におけるタンクレーン553の透明部位付近の発光領域L1を明るく視認させることができる。

#### 【3243】

また、本例の裏箱3010は、透明部位である透光部位と、非透光の部位とが設けられているが、非透光の部位については、その裏面側（パチンコ機1の裏面側となる側）を白色の印刷や白色の塗装、あるいは、鏡面印刷や鏡面の加工を設けており、他の色（赤や黒、緑など）よりも高い反射率で光を反射することを可能にしている。これにより、非透光の部位に向けられた光は、パチンコ機1の裏面側に対して効率よく光を反射することができ、パチンコ機1の裏面側を明るく視認させることができる。

#### 【3244】

また、上記した発光装飾体については、各種装飾基板の前面に実装されている複数のLEDからの光が、パチンコ機1の前面側に向けて照射されるだけでなく、パチンコ機1の裏面側に位置する裏箱3010やタンクレーン553に向けて照射されているが、演出に特化させるべき装飾基板（上記した発光装飾体以外の発光装飾体の装飾基板など）の前面に実装されている複数のLEDからの光については、パチンコ機1の裏面側に位置する裏箱3010やタンクレーン553に向けて照射されないように構成している。具体的に、演出に特化させるべき装飾基板については、その実装面を緑色や黒色のソルダーレジストからなる被覆膜で形成したり、ボックスに封入したりすることで、LEDからの光の拡散

10

20

30

40

50



を抑えて点発光するようにし、そのLEDからの光を明瞭に視認できるようにしている。

【3245】

別例として、裏後装飾基板3114には、前後方向に貫通した複数の孔が設けられてもよい。このような別例について、図308を参照して説明する。図308に示すように、裏後装飾基板3114の前面に実装されている複数のLEDからの光は、裏上後装飾基板3452の前方に位置する装飾体3111に向けて照射されているが、装飾体3111に向けて照射された光の一部が反射して、装飾体3111の後方に向かうようになる。そして、裏後装飾基板3114に複数の孔が設けられている場合、装飾体3111に向けて照射された光の反射光が、複数の孔を通過して、裏後装飾基板3114の後方に向かうことが可能となる。なお、裏後装飾基板3114の後側には、裏後装飾基板3114の後側を覆うように装飾体ベース3115が取り付けられているが、裏後装飾基板3114に設けられている複数の孔に対応する位置に、それぞれ孔が設けられている。これにより、裏後装飾基板3114の前面に実装されている複数のLEDからの光は、その一部が装飾体3111に反射して、裏後装飾基板3114に設けられている複数の孔を介して、裏後装飾基板3114の後方に向けて効率よく光を照射することができる。つまり、裏後装飾基板3114の前面に実装されている複数のLEDからの光は、その一部が装飾体3111に反射して、裏後装飾基板3114に設けられている複数の孔を介して、裏後装飾基板3114の後方(上後方)に位置する裏箱3010やタンクレール553に向けて照射されて、裏箱3010の透明部位を通過して、さらにパチンコ機1の後方におけるタンクレール553の透明部位付近の発光領域L1を明るく視認させることができる。

10

20

【3246】

上記において、裏後装飾基板3114には、前後方向に貫通した複数の孔が設けられているが、それらの孔の大きさは、できるだけ小さく、例えば、裏後装飾基板3114の前面に実装されているLEDよりも小さく形成されることが好ましい。例えば、裏後装飾基板3114に設けられている孔の大きさが大きい場合には、裏後装飾基板3114の後方からの光(例えば、演出表示装置1600から発せられる光)が、裏後装飾基板3114に設けられている孔を介して入り込みやすく、裏後装飾基板3114の前面に実装されているLEDの消灯時であっても点灯時であるかのように見えてしまう虞があるが、裏後装飾基板3114に設けられている孔の大きさを小さくすることで、そのような弊害を少なくすることができる。

30

【3247】

同様に、裏後装飾基板3114には、前後方向に貫通した複数の孔が設けられているが、それらの孔の数は、できるだけ少なく、例えば、裏後装飾基板3114の前面に実装されているLEDの数よりも少なく形成されることが好ましい。例えば、裏後装飾基板3114に設けられている孔の数を多くした場合には、裏後装飾基板3114の後方からの光(例えば、演出表示装置1600から発せられる光)が、裏後装飾基板3114に設けられている孔を介して入り込みやすく、裏後装飾基板3114の前面に実装されているLEDの消灯時であっても点灯時であるかのように見えてしまう虞があるが、裏後装飾基板3114に設けられている孔の数を少なくすることで、そのような弊害を少なくすることができる。

40

【3248】

上記では、裏後装飾基板3114において、前後方向に貫通した複数の孔が設けられているが、同様に、裏上前装飾基板3422や裏上後装飾基板3452についても、前後方向に貫通した複数の孔が設けられてもよい。これによっても、裏上前装飾基板3422の前面に実装されている複数のLEDからの光は、その一部が裏上前回転装飾体3410及び裏上前装飾体3421に反射して、裏上前装飾基板3422に設けられている複数の孔を介して、裏上前装飾基板3422の後方に向けて効率よく光を照射することができる。また、裏上後装飾基板3452の前面に実装されている複数のLEDからの光は、その一部が裏上後回転装飾体3440及び裏上後装飾体3451に反射して、裏上後装飾基板3452に設けられている複数の孔を介して、裏上後装飾基板3452の後方に向けて効率

50

よく光を照射することができる。つまり、裏上前装飾基板 3 4 2 2 や裏上後装飾基板 3 4 5 2 の前面に実装されている複数の LED からの光は、その一部が反射光となり、裏上前装飾基板 3 4 2 2 や裏上後装飾基板 3 4 5 2 の後方に位置する裏箱 3 0 1 0 やタンクレール 5 5 3 に向けて照射されて、裏箱 3 0 1 0 の透明部位を通過して、さらにパチンコ機 1 の後方におけるタンクレール 5 5 3 の透明部位付近の発光領域 L 1 を明るく視認させることができる。

#### 【 3 2 4 9 】

次に、裏前左装飾体 3 7 1 3 や裏前右装飾体 3 8 1 3 については、図 3 0 6 及び図 3 0 7 に図示していないが、以下に説明する。詳しくは上述したが、遊技盤 5 の前面側から視認すると、演出表示装置 1 6 0 0 の表示領域の左側には、裏前左装飾体ユニット 3 7 1 0 の裏前左装飾体 3 7 1 3 が設けられており、演出表示装置 1 6 0 0 の表示領域の右側には、裏前右装飾体ユニット 3 8 1 0 の裏前右装飾体 3 8 1 3 が設けられている。より詳細には、裏前左装飾体 3 7 1 3 や裏前右装飾体 3 8 1 3 は、パチンコ機 1 のコンセプトに沿ったキャラクタ、アイテム、ロゴ、等の絵柄が施されており、非透光の部位と透光性のレンズ部位とで構成されている。なお、「透光性のレンズ部位」とは、光を屈曲させるレンズカット形状を有した部位であり、前方から視認した際の発光装飾をより煌びやかにしている。

#### 【 3 2 5 0 】

裏前左装飾体 3 7 1 3 の後側には、前面に複数の LED が実装されている裏前左装飾基板 3 7 1 4 が取り付けられている。そして、裏前左装飾基板 3 7 1 4 は、前面に実装されている複数の LED を発光させることで、複数の LED から前方に向かう光が裏前左装飾体 3 7 1 3 のレンズ部位に達して、裏前左装飾体 3 7 1 3 のレンズ部位を発光装飾させることができる。また、裏前左装飾基板 3 7 1 4 は、特に LED が非発光の状態のとき等、裏前左装飾体 3 7 1 3 のレンズ部位を通して裏前左装飾基板 3 7 1 4 の前面が遊技者側から視認できてしまう可能性がある。この点、裏前左装飾基板 3 7 1 4 の前面を白色のソルダーレジストからなる被覆膜を有するようしておくことで、裏前左装飾体 3 7 1 3 のレンズ部位を通して、遊技者側からはレンズ部位が白色に認識できるとどめることができ、裏前左装飾基板 3 7 1 4 の前面が見えてしまうことによる興味低下を抑制することができる。

#### 【 3 2 5 1 】

また、裏前左装飾基板 3 7 1 4 の前面（遊技者に対向する前側を向いた面部）には、複数の LED として、サイドビュータイプの LED が実装されている。サイドビュータイプの LED は、裏前左装飾基板 3 7 1 4 の前面に光が反射して、裏前左装飾基板 3 7 1 4 の前方（遊技者側）に向けて光を照射することが可能である。このため、前方に位置する裏前左装飾体 3 7 1 3 のレンズ部位に対して効率よく光を照射することができ、裏前左装飾体 3 7 1 3 のレンズ部位を明るく発光装飾させることができる。

#### 【 3 2 5 2 】

また、裏前左装飾基板 3 7 1 4 の前面のうち、実装されている複数の LED や、その他の実装部品等を除いた面部分には、白色のソルダーレジストからなる被覆膜が形成されている。白色のソルダーレジストからなる被覆膜は、他の色（赤や黒、緑など）よりも高い反射率で光を反射することが可能である。このため、裏前左装飾体 3 7 1 3 のレンズ部位に対して効率よく光を照射することができ、裏前左装飾体 3 7 1 3 のレンズ部位を明るく発光装飾させることができる。

#### 【 3 2 5 3 】

上記において、裏前左装飾基板 3 7 1 4 には、裏前左装飾基板 3 7 1 4 の左側方に向けて光が照射されるように、サイドビュータイプの LED の方向が左方向に向いて設けられている。つまり、裏前左装飾基板 3 7 1 4 の左側方には、裏箱 3 0 1 0 の側面のうち、裏後装飾基板 3 1 1 4 に近い側の裏箱 3 0 1 0 の左側面が位置しており、サイドビュータイプの LED の方向は、その裏箱 3 0 1 0 の左側面に向いて設けられている。このことから、裏前左装飾基板 3 7 1 4 の前面に実装されている複数の LED からの光は、裏前左装飾

10

20

30

40

50

基板 3714 の左側方に位置する裏箱 3010 の左側面に向けて照射されることとなる。裏箱 3010 は、一部に透明の部材（透明部位）を用いており、その透明部位が、高い透過率で光を通過させることが可能である。このため、図 310 に示すように、裏前左装飾基板 3714 の前面に実装されている複数の LED からの光は、パチンコ機 1 の後方における裏箱 3010 の左側面の透明部位付近の発光領域 L2 を明るく視認させることができる。

#### 【3254】

なお、裏前右装飾体 3813 については、裏前左装飾体 3713 と同様の構成とし、裏前右装飾基板 3814 の前面に実装されている複数の LED からの光は、裏前右装飾基板 3814 の右側方に位置する裏箱 3010 の右側面に向けて照射されるように構成している。このため、図 311 に示すように、裏前右装飾基板 3814 の前面に実装されている複数の LED からの光は、パチンコ機 1 の後方における裏箱 3010 の右側面の発光領域 L3 の透明部位付近を明るく視認させることができる。

10

#### 【3255】

次に、裏下中回転装飾体 3310 について、図 306 及び図 307 を参照して説明する。詳しくは上述したが、遊技盤 5 の前面側から視認すると、演出表示装置 1600 の表示領域の下側中央には、裏下中演出ユニット 3300 の裏下中回転装飾体 3310 が設けられている。より詳細には、裏下中回転装飾体 3310 は、全面に「1」～「6」までのレリーフ状に形成された六つの数字装飾が、中央を中心にして時計回りの方向へ 60 度の角度毎に円周上に配置されており、非透光の部位と透光性のレンズ部位とで構成されている。なお、「透光性のレンズ部位」とは、光を屈曲させるレンズカット形状を有した部位であり、前方から視認した際の発光装飾をより煌びやかにしている。

20

#### 【3256】

図 306 に示すように、裏下中回転装飾体 3310 の後側には、前面に複数の LED が実装されている裏下中第一装飾基板 3322 が取り付けられている。そして、裏下中回転装飾体 3310 は、前面に実装されている複数の LED を発光させることで、複数の LED から前方に向かう光が裏下中回転装飾体 3310 のレンズ部位に達して、裏下中回転装飾体 3310 のレンズ部位を発光装飾させることができる。

#### 【3257】

図 307 に示すように、裏下中回転装飾体 3310 は、所定の演出条件の成立時において、退避位置から出現位置へ移動することを可能にしている。裏下中回転装飾体 3310 が退避位置にある状態では、遊技領域 5a を形成する遊技パネル 1100 の後方に位置し、遊技者から視認可能となっている。このとき、裏下中回転装飾体 3310 の後方には、裏箱 3010 や主制御ユニット 1300 の主制御基板 1310 が位置している。また、裏下中回転装飾体 3310 が出現位置に移動した状態では、演出表示装置 1600 の前方に位置し、遊技者から視認可能となっている。

30

#### 【3258】

また、裏下中第一装飾基板 3322 の前面（遊技者に対向する前側を向いた面部）には、複数の LED として、トップビュータイプの LED が実装されている。トップビュータイプの LED は、裏下中第一装飾基板 3322 の前方（遊技者側）に向けて光を照射することが可能である。このため、前方に位置する裏下中回転装飾体 3310 のレンズ部位に対して効率よく光を照射することができ、裏下中回転装飾体 3310 のレンズ部位を明るく発光装飾させることができる。

40

#### 【3259】

また、裏下中第一装飾基板 3322 の前面のうち、実装されている複数の LED や、その他の実装部品等を除いた面部分には、白色のソルダーレジストからなる被覆膜が形成されている。白色のソルダーレジストからなる被覆膜は、他の色（赤や黒、緑など）よりも高い反射率で光を反射することが可能である。このため、裏下中回転装飾体 3310 のレンズ部位に対して効率よく光を照射することができ、裏下中回転装飾体 3310 のレンズ部位を明るく発光装飾させることができる。また、裏下中第一装飾基板 3322 は、特に

50

LEDが非発光の状態のとき等、裏下中回転装飾体3310のレンズ部位を通して裏下中第一装飾基板3322の前面が遊技者側から視認できてしまう可能性がある。この点、裏下中第一装飾基板3322の前面を白色のソルダーレジストからなる被覆膜を有するよう  
 10  
 15  
 20  
 25  
 30  
 35  
 40  
 45  
 50  
 55  
 60  
 65  
 70  
 75  
 80  
 85  
 90  
 95  
 100  
 105  
 110  
 115  
 120  
 125  
 130  
 135  
 140  
 145  
 150  
 155  
 160  
 165  
 170  
 175  
 180  
 185  
 190  
 195  
 200  
 205  
 210  
 215  
 220  
 225  
 230  
 235  
 240  
 245  
 250  
 255  
 260  
 265  
 270  
 275  
 280  
 285  
 290  
 295  
 300  
 305  
 310  
 315  
 320  
 325  
 330  
 335  
 340  
 345  
 350  
 355  
 360  
 365  
 370  
 375  
 380  
 385  
 390  
 395  
 400  
 405  
 410  
 415  
 420  
 425  
 430  
 435  
 440  
 445  
 450  
 455  
 460  
 465  
 470  
 475  
 480  
 485  
 490  
 495  
 500  
 505  
 510  
 515  
 520  
 525  
 530  
 535  
 540  
 545  
 550  
 555  
 560  
 565  
 570  
 575  
 580  
 585  
 590  
 595  
 600  
 605  
 610  
 615  
 620  
 625  
 630  
 635  
 640  
 645  
 650  
 655  
 660  
 665  
 670  
 675  
 680  
 685  
 690  
 695  
 700  
 705  
 710  
 715  
 720  
 725  
 730  
 735  
 740  
 745  
 750  
 755  
 760  
 765  
 770  
 775  
 780  
 785  
 790  
 795  
 800  
 805  
 810  
 815  
 820  
 825  
 830  
 835  
 840  
 845  
 850  
 855  
 860  
 865  
 870  
 875  
 880  
 885  
 890  
 895  
 900  
 905  
 910  
 915  
 920  
 925  
 930  
 935  
 940  
 945  
 950  
 955  
 960  
 965  
 970  
 975  
 980  
 985  
 990  
 995

### 【3260】

また、本例の裏下中第一装飾基板3322の後面（遊技機背面を向いた後ろ側の面）には、その下部に、複数のLEDが実装されている。裏下中回転装飾体3310の後面に実装されている複数のLEDとしては、トップビュータイプのLEDが実装されており、裏下中第一装飾基板3322の後方（遊技者側とは反対側。言い換えればパチンコ機1の背面側）に向けて光を照射することを可能にしている。

### 【3261】

図306に示すように、裏下中回転装飾体3310が退避位置にある状態では、裏下中第一装飾基板3322の後方に、裏箱3010や主制御ユニット1300の主制御基板1310が位置している。裏箱3010は、一部に透明の部材（透明部位）を用いており、その透明部位が、高い透過率で光を通過させることが可能である。しかしながら、裏箱3010の後方には、主制御ユニット1300の主制御基板1310が位置しており、裏下中第一装飾基板3322の後面に実装されている複数のLEDからの光は、その後方における裏箱3010の透明部位付近の発光領域L4の付近を明るくするように照射されるものの、主制御ユニット1300の主制御基板1310に遮断されることとなる。

### 【3262】

一方、図307に示すように、裏下中回転装飾体3310が出現位置にある状態では、演出表示装置1600の前方に位置している。このため、裏下中回転装飾体3310が出現位置にある状態では、裏下中第一装飾基板3322の後面に実装されている複数のLEDを発光しないように制御している。

### 【3263】

以上のことから、パチンコ機1の裏面側や側面側を明るくする発光装飾体としては、遊技盤5の上部において、裏上前回転装飾体3410及び裏上前装飾体3421、裏上後装飾体3451、裏後可動装飾体3110が設けられており、遊技盤5の左側において、三つの裏前左装飾体ユニット3710が設けられており、遊技盤5の右側において、三つの裏前右装飾体ユニット3810が設けられている。そして、図309に示すように、遊技盤5の上部に設けられた発光装飾体は、パチンコ機1の後方におけるタンクレール553の透明部位付近の発光領域L1を明るくし、図310に示すように、遊技盤5の左側に設けられた発光装飾体は、パチンコ機1を後方から視認して、裏箱3010の右側面（パチンコ機1の右側面）の透明部位付近の発光領域L2を明るくし、図311に示すように、遊技盤5の右側に設けられた発光装飾体は、パチンコ機1を後方から視認して、裏箱3010の左側面（パチンコ機1の左側面）の透明部位付近の発光領域L3を明るくしている。

### 【3264】

（パチンコ機の裏面側に発光領域を設ける利点について）

一般的に、パチンコ機1は、遊技ホールに設けられる島設備に設置される。具体的には、島設備の片面側に複数のパチンコ機1が列を成して並ぶように設置されたり、島設備の両面側に複数のパチンコ機1が列を成して並ぶように設置されたりする。そして、島設備にパチンコ機1が設置された状態では、その内部が閉塞されて暗くなっている。ところで、パチンコ機1の裏面側には、主制御基板1310や周辺制御基板1510等の制御部材、制御部材どうしをつなぐ配線、遊技に用いられる遊技球Bの供給機構、等が配設されており、パチンコ機1の裏面側の所定箇所に対してメンテナンスが必要になる場合がある。例えば、島設備の両面側に複数のパチンコ機1が列を成して並ぶように設置されている場合、島設備の片面側のパチンコ機1を開放して、他面側のパチンコ機1の裏面をメンテナ

ンスすることが可能であるが、島設備の内部が暗いことから、メンテナンスすべき箇所の視認性が悪く、パチンコ機 1 の裏面側の目視作業が困難であった。また、パチンコ機 1 は、一側を軸として外枠 2 に対して本体枠 4 を開閉することが可能であり、メンテナンスが必要であるパチンコ機 1 については、外枠 2 に対して本体枠 4 を開放して、当該パチンコ機 1 の裏面をメンテナンスすることが可能である。しかしながら、外枠 2 に対して本体枠 4 が開放された状態で、パチンコ機 1 の裏面側のうち本体枠 4 の開放軸から遠い部分に対しては、外部からの光（ホールの光）が届きやすく、明るく視認することが可能であるのに対し、パチンコ機 1 の裏面側のうち本体枠 4 の開放軸から近い部分に対しては、外部からの光（ホールの光）が届きにくく、明るく視認することができない。つまり、メンテナンスすべき箇所が、本体枠 4 の開放軸から近い部分である場合には、メンテナンスすべき箇所の視認性が悪く、パチンコ機 1 の裏面側の目視作業が困難であった。

10

## 【 3 2 6 5 】

この点、本例のパチンコ機 1 では、遊技盤 5 に設けられている複数の発光装飾体が、パチンコ機 1 の前面側を装飾目的で明るくすることに加え、裏面側や側面側も装飾以外の目的で明るくするように構成されている。具体的には、発光装飾体の実装されている LED からの光が、パチンコ機 1 の前面側だけでなく、裏面側や側面側にも向かうようにし、その光が裏箱 3 0 1 0 の透明部位を通過するように構成することで、パチンコ機 1 の裏面側におけるタンクレール 5 5 3 の透明部位付近の発光領域 L 1 や、パチンコ機 1 の側面側における透明部位付近の発光領域 L 2 や発光領域 L 3 を明るくすることができる。例えば、裏箱 3 0 1 0 やタンクレール 5 5 3 に対して照射している光については、その裏箱 3 0 1 0 やタンクレール 5 5 3 の透明部位を通過して、さらにパチンコ機 1 の後方をも明るくすることができる。つまり、島設備にパチンコ機 1 が設置された状態では、その内部が閉塞されて暗くなっているが、パチンコ機 1 の後方を明るくすることで、島設備の内部を明るくすることができる。これにより、パチンコ機 1 の裏面をメンテナンスする際に、メンテナンスすべき箇所の視認性が良好となり、パチンコ機 1 の裏面側の目視作業の効率を向上させることができる。

20

## 【 3 2 6 6 】

なお、本例では、遊技盤 5 に設けられている複数の発光装飾体が、パチンコ機 1 の前面側を明るくする役割と、パチンコ機 1 の裏面側や側面側を明るくする役割と、を兼用するように構成している。例えば、パチンコ機 1 の裏面側において、後方側に向けて発光することが可能な LED を設けることによって、パチンコ機 1 の後方を明るくすることが可能であるが、メンテナンス専用の LED を設けると、部品点数が多くなり、コストが増加することになる。この点、パチンコ機 1 の前面側を明るくしている複数の発光装飾体が、パチンコ機 1 の裏面側や側面側を明るくする役割を兼用することで、コストが増加することを抑止することができる。

30

## 【 3 2 6 7 】

なお、本例では、遊技盤 5 に設けられている複数の発光装飾体の LED からの光が、パチンコ機 1 の裏面側や側面側を明るくするように構成しているが、パチンコ機 1 の裏面側や側面側のメンテナンス中において、LED の光源が直視されることは望ましくないことから、パチンコ機 1 の裏面側や側面側を明るくするようにした LED からの光については、LED の光源が直視されない間接光となるように構成している。例えば、裏上前装飾体 3 4 2 1 は、裏上前装飾基板 3 4 2 2 の後面に実装されている複数の LED を有し、パチンコ機 1 の後方（裏面側）に向けて発光することを可能にしているが、パチンコ機 1 の裏面側から視認した際（例えば、タンクレール 5 5 3 の透明部位付近の発光領域 L 1 を視認した際）に、LED の光源が直視されないように LED にカバー体を設けるようにし、LED からの光が間接光となるように構成している。これにより、パチンコ機 1 をメンテナンスする際に、パチンコ機 1 の裏面側を明るくするようにした LED からの光が、作業の妨げとなることを防止することができる。

40

## 【 3 2 6 8 】

（本例の発光装飾体の特徴的な構成について）

50

本例の発光装飾体は、パチンコ機 1 の前面側を装飾目的で明るくするだけでなく、裏面側や側面側を装飾以外の目的で明るくするように、様々な工夫がなされている。詳しくは上記したが、具体的な構成としては、以下の構成が挙げられる。

#### 【 3 2 6 9 】

まず、裏後可動装飾体 3 1 1 0 は、裏後装飾基板 3 1 1 4 の前面に実装されている複数の LED を有し、パチンコ機 1 の前方（正面側）に向けて発光することを可能にしている。裏後可動装飾体 3 1 1 0 が退避位置にある状態では、裏後可動装飾体 3 1 1 0 の前方に、裏上前回転装飾体 3 4 1 0 及び裏上前装飾体 3 4 2 1 や、裏上後装飾体 3 4 5 1 が位置している。このことから、裏後装飾基板 3 1 1 4 の前面に実装されている複数の LED からの光は、裏上前回転装飾体 3 4 1 0 及び裏上前装飾体 3 4 2 1 や、裏上後装飾体 3 4 5 1 に反射して、裏後装飾基板 3 1 1 4 の後方に位置する裏箱 3 0 1 0 やタンクレール 5 5 3 に向けて間接的に照射されることとなる。これにより、裏後装飾基板 3 1 1 4 の前面に実装されている複数の LED からの光は、裏後可動装飾体 3 1 1 0 を発光装飾し、パチンコ機 1 の前面側を明るくする役割に加えて、裏箱 3 0 1 0 を通過して、パチンコ機 1 の後方におけるタンクレール 5 5 3 の透明部位付近の発光領域 L 1 を明るくし、パチンコ機 1 の裏面側を明るくする役割を果たすことができる。

#### 【 3 2 7 0 】

本例の裏後可動装飾体 3 1 1 0 は、裏後装飾基板 3 1 1 4 の前面に実装されている複数の LED からの光を受けて発光装飾しているが、裏後可動装飾体 3 1 1 0 の前方において、裏上前回転装飾体 3 4 1 0 及び裏上前装飾体 3 4 2 1 や、裏上後装飾体 3 4 5 1 のほうが、裏後可動装飾体 3 1 1 0 よりも大きい面積を有している。このことから、裏後装飾基板 3 1 1 4 の前面に実装されている複数の LED からの光は、裏上前回転装飾体 3 4 1 0 及び裏上前装飾体 3 4 2 1 や、裏上後装飾体 3 4 5 1 に反射する際に、裏後可動装飾体 3 1 1 0 よりも広い領域に拡散されることとなる。これにより、パチンコ機 1 の後方におけるタンクレール 5 5 3 の透明部位付近の発光領域 L 1 を広くすることができ、パチンコ機 1 の裏面側を効率よく明るくすることができる。

#### 【 3 2 7 1 】

上記において、裏上前装飾体 3 4 2 1 の後面や、裏上後装飾体 3 4 5 1 の後面には、白色のソルダーレジストからなる被覆膜が形成されている。白色のソルダーレジストからなる被覆膜は、他の色（赤や黒、緑など）よりも高い反射率で光を反射することが可能である。このことから、裏後装飾基板 3 1 1 4 の前面に実装されている複数の LED からの光は、裏上前装飾体 3 4 2 1 の後面や、裏上後装飾体 3 4 5 1 の後面において、高い反射率で反射して、裏後装飾基板 3 1 1 4 の後方に位置する裏箱 3 0 1 0 やタンクレール 5 5 3 に向けて効率よく照射されることとなる。これにより、パチンコ機 1 の後方におけるタンクレール 5 5 3 の透明部位付近の発光領域 L 1 を明るくすることができ、パチンコ機 1 の裏面側を効率よく明るくすることができる。

#### 【 3 2 7 2 】

次に、裏後可動装飾体 3 1 1 0 は、裏後装飾基板 3 1 1 4 の前面に実装されている複数の LED を有し、パチンコ機 1 の前方（正面側）に向けて発光することを可能にしているが、別例として説明したように、裏後装飾基板 3 1 1 4 に前後方向に貫通した複数の孔を設けることで、裏後可動装飾体 3 1 1 0 の装飾体 3 1 1 1 に向けて照射された光の反射光が、複数の孔を通過して、裏後装飾基板 3 1 1 4 の後方に向かうことが可能となる。つまり、裏後装飾基板 3 1 1 4 の前面に実装されている複数の LED からの光は、その一部が装飾体 3 1 1 1 に反射して、裏後装飾基板 3 1 1 4 に設けられている複数の孔を介して、裏後装飾基板 3 1 1 4 の後方（上後方）に位置する裏箱 3 0 1 0 やタンクレール 5 5 3 に向けて照射されることとなる。これにより、裏後装飾基板 3 1 1 4 の前面に実装されている複数の LED からの光は、裏後可動装飾体 3 1 1 0 を発光装飾し、パチンコ機 1 の前面側を明るくする役割に加えて、裏箱 3 0 1 0 の透明部位を通過して、パチンコ機 1 の後方におけるタンクレール 5 5 3 の透明部位付近の発光領域 L 1 を明るくし、パチンコ機 1 の裏面側を明るくする役割を果たすことができる。

## 【 3 2 7 3 】

次に、裏上前装飾体 3 4 2 1 は、裏上前装飾基板 3 4 2 2 の後面に実装されている複数の LED を有し、パチンコ機 1 の後方（裏面側）に向けて発光することを可能にしている。裏上前装飾体 3 4 2 1 の後方には、裏上後回転装飾体 3 4 4 0 及び裏上後装飾体 3 4 5 1 や、裏後可動装飾体 3 1 1 0 が退避位置で位置している部分と、裏上後回転装飾体 3 4 4 0 及び裏上後装飾体 3 4 5 1 や、裏後可動装飾体 3 1 1 0 が位置していない部分と、がある。このうち、裏上後回転装飾体 3 4 4 0 及び裏上後装飾体 3 4 5 1 や、裏後可動装飾体 3 1 1 0 が退避位置で位置している部分については、裏上前装飾基板 3 4 2 2 の後面に実装されている複数の LED からの光が、後方に位置する裏上後回転装飾体 3 4 4 0 及び裏上後装飾体 3 4 5 1 や、裏後可動装飾体 3 1 1 0 に反射して、パチンコ機 1 の前方（正面側）に向けて照射されることとなる。一方、裏上後回転装飾体 3 4 4 0 及び裏上後装飾体 3 4 5 1 や、裏後可動装飾体 3 1 1 0 が位置していない部分については、裏上前装飾基板 3 4 2 2 の後方に位置する裏箱 3 0 1 0 やタンクレール 5 5 3 に向けて直接的に照射されることとなる。これにより、裏上前装飾基板 3 4 2 2 の後面に実装されている複数の LED からの光は、パチンコ機 1 の前面側を明るくする役割に加えて、裏箱 3 0 1 0 を通過して、パチンコ機 1 の後方におけるタンクレール 5 5 3 の透明部位付近の発光領域 L 1 を明るくし、パチンコ機 1 の裏面側を明るくする役割を果たすことができる。

10

## 【 3 2 7 4 】

次に、発光装飾体としては、遊技盤 5 の上部において、裏上前回転装飾体 3 4 1 0 及び裏上前装飾体 3 4 2 1、裏上後装飾体 3 4 5 1、裏後可動装飾体 3 1 1 0 が設けられており、遊技盤 5 の左側において、三つの裏前左装飾体ユニット 3 7 1 0 が設けられており、遊技盤 5 の右側において、三つの裏前右装飾体ユニット 3 8 1 0 が設けられており、それぞれが離間して設けられている。そして、遊技盤 5 の上部に設けられた発光装飾体は、パチンコ機 1 の後方におけるタンクレール 5 5 3 の透明部位付近の発光領域 L 1 を明るくし、遊技盤 5 の左側に設けられた発光装飾体は、パチンコ機 1 を後方から視認して、裏箱 3 0 1 0 の右側面（パチンコ機 1 の右側面）の透明部位付近の発光領域 L 2 を明るくし、遊技盤 5 の右側に設けられた発光装飾体は、パチンコ機 1 を後方から視認して、裏箱 3 0 1 0 の左側面（パチンコ機 1 の左側面）の透明部位付近の発光領域 L 3 を明るくし、パチンコ機 1 の裏面側や側面側における複数領域を明るくすることを可能にしている。

20

## 【 3 2 7 5 】

また、発光装飾体には、パチンコ機 1 の前方（正面側）に向けて発光することが可能な LED と、パチンコ機 1 の後方（裏面側）に向けて発光することが可能な LED と、が設けられている。そして、パチンコ機 1 の前方（正面側）に向けて発光することが可能な LED については、それよりも前方に位置する部材に光が反射して、パチンコ機 1 の後方（裏面側）に向けて光が向かうようにし、その間接光によって、パチンコ機 1 の裏面側を明るくすることができる。一方、パチンコ機 1 の後方（裏面側）に向けて発光することが可能な LED については、その直接光によって、パチンコ機 1 の裏面側を明るくすることができる。このとき、パチンコ機 1 の裏面側のうち、パチンコ機 1 の前方（正面側）に向けて発光することが可能な LED を用い、その間接光によって明るくすることが可能な領域と、パチンコ機 1 の後方（裏面側）に向けて発光することが可能な LED を用い、その直接光によって明るくすることが可能な領域と、を区分するように構成してもよい。

30

40

## 【 3 2 7 6 】

上記において、LED からの直接光によって明るくすることが可能な領域としては、パチンコ機 1 の裏面側のうち、ホール管理者等の作業者が作業を行うことが可能な部位を対象とすることが適している。詳しくは後述するが、ホール管理者等の作業者が作業を行うことが可能な部位としては、例えば、裏カバー 6 4 0 の操作部 6 4 0 a および脱着部が挙げられる。裏カバー 6 4 0 の操作部 6 4 0 a および脱着部は、LED からの直接光を受けることが可能な位置に設けられることで、LED からの直接光を受けて、間接光を受けるよりも明るく視認させることができる。これにより、遊技盤 5 に取り付けられている主制御基板 1 3 1 0 等の各種基板に対して作業を行う際には、本体枠 4 に対して裏カバー 6 4

50

0を開放する必要があるが、裏カバー640の操作部640aおよび脱着部を明るく視認させることで、作業者が操作すべき対象を容易に確認することができ、本体枠4に対して裏カバー640の脱着を容易とし、ホール管理者の点検作業の容易化を図ることができる。

### 【3277】

なお、上記したような、ホール管理者等の作業者が作業を行うことが可能な部位に対して、LEDからの直接光を照射する場合には、そのようなLEDが実装されている基板の実装面を、暗色（例えば、緑色や黒色）とすることが好ましい。暗色の実装面にした場合には、その暗色の実装面で光が反射しにくいいため、LEDからの直接光があまり拡散せず、LEDからの直接光が照射される部位に対してピンポイントで光を照射することが可能になる。これにより、LEDからの直接光を受けることが可能な位置に、例えば、裏カバー640の操作部640aおよび脱着部が設けられている場合には、LEDからの直接光をピンポイントで受けて、その周辺部との明暗の差により、裏カバー640の操作部640aおよび脱着部を明瞭に視認させることができる。

10

### 【3278】

（パチンコ機の裏面側に設けられる発光領域の光量調節について）

なお、島設備が設けられているホール環境は様々であり、例えば、パチンコ機1の裏面側の明るさにかかわらず、島設備内を別途明るくするように構成していることも考えられる。この場合、本例のパチンコ機1は、裏面側を明るくする構成を備えているが、そのような裏面側を明るくする必要がない可能性がある。また、島設備内に設けられている遊技機として、裏面側を明るくするようにしたパチンコ機1の台数が少ない場合には、通常の明るさで裏面側を明るくしただけでは、島設備内に十分な明るくできない可能性がある。そこで、ホール環境に合わせてパチンコ機1の裏面側の明るさを調整することを可能にした例について、以下に説明する。

20

### 【3279】

本例の発光装飾体には、パチンコ機1の前方（正面側）に向けて発光することが可能なLEDと、パチンコ機1の後方（裏面側）に向けて発光することが可能なLEDと、が設けられているが、これらのLEDについては、演出操作ユニット300における演出操作部301の回転操作部302や押圧操作部303を用いた光量調整操作が行われることで、段階的に光量を調節することを可能にしている。例えば、LEDの光量の段階を1（最低の光量）2345（最大の光量）と調節することを可能にし、段階が大きくなるほど、LEDの光量が増加するようにしている。つまり、発光装飾体のLEDについては、パチンコ機1の後方（裏面側）に向けて光が向かうようにし、パチンコ機1の裏面側を明るくする構成としているが、LEDの光量を調整可能にすることで、パチンコ機1の裏面側の明るさを変化させることができる。例えば、島設備内が明るいホール環境である場合には、ホール管理者等の作業者が、LEDの光量が少なくなるように調節することで、パチンコ機1の裏面側を暗くすればよく、一方、島設備内が暗いホール環境である場合には、ホール管理者等の作業者が、LEDの光量が多くなるように調節することで、パチンコ機1の裏面側を明るくすればよい。このように、ホール環境に合わせてパチンコ機1の裏面側の明るさの調節を可能にすることで、パチンコ機1の裏面をメンテナンスする際に、そのメンテナンスすべき箇所の視認性が良好となり、パチンコ機1の裏面側の目視作業の効率を向上させることができる。

30

40

### 【3280】

上記では、発光装飾体のLEDの光量を調節可能にすることで、パチンコ機1の裏面側の明るさを変化可能とし、パチンコ機1の裏面側に対する視認態様の自由度が増している。しかしながら、遊技盤5の前面側に設けられている全ての発光装飾体について、一括してLEDの光量が調節されるとすると、例えば、全ての発光装飾体のLEDの光量を少なくした場合には、パチンコ機1の前面側が暗くなり過ぎ、ホール営業中に作業者が作業している間、発光装飾体を用いた本来の効果（客寄せ等）が失われてしまう可能性がある。また、作業者が発光装飾体のLEDの光量を少なくした場合であって、その作業終了後に

50



LEDの光量を戻すことを怠った場合にも、発光装飾体を用いた本来の効果が低下してしまう可能性がある。この点、本例では、遊技盤5の前面側に設けられている装飾目的の発光装飾体のうち、裏上前回転装飾体3410及び裏上前装飾体3421、裏上後装飾体3451、裏後可動装飾体3110等については、上述したとおりパチンコ機1の裏面側を明るくする役割も併せて有するため、光量調整操作によるLEDの光量の調節対象としているが、このうち、遊技盤5の前面側に設けられている装飾目的の発光装飾体のうち、第一大入賞口2005を発光装飾させるための第一大入賞口装飾基板2420を有する発光装飾体等については、パチンコ機1の裏面側を明るくする役割を有さず、客寄せ目的を重視して明るくする発光装飾体とされており、光量調整操作によるLEDの光量の調節対象外としている。つまり、装飾目的の発光装飾体のうち、少なくともパチンコ機1の裏面側を明るくする役割を有する発光装飾体については、光量調整操作によるLEDの光量の調節対象としている。これにより、発光装飾体のLEDの光量を調節し、例えば、パチンコ機1の裏面側を暗くしたとしても、遊技盤5の前面側に設けられている客寄せ目的の発光装飾体については、その明るさが暗くなることなく、客寄せ目的を良好に維持することができる。

10

### 【3281】

なお、発光装飾体のLEDの光量調整操作は、図柄が変動表示していない待機状態中と、図柄が変動表示している変動表示中と、のいずれにおいても行うことができる。また、本例では、演出操作ユニット300における演出操作部301の回転操作部302や押圧操作部303を用いて、遊技者が光量調整操作を行うことを可能にしているが、これ以外にも、パチンコ機1の裏面側において、ホール管理者が光量調節操作を行うことが可能な操作部を別に設けるようにしてもよい。このとき、ホール管理者用の操作部に対する光量調整操作によるLEDの光量の調節対象は、遊技者用の操作部に対する光量調整操作によるLEDの光量の調節対象と同じにしている。なお、遊技者用の操作部に対する光量調整操作は、最低の光量に調節したとしても、光量をゼロにはできず、LEDを完全に消灯することはできないが、ホール管理者用の操作部に対する光量調整操作については、最低の光量に調節した際に、光量をゼロとし、LEDを完全に消灯するようにしてもよい。

20

### 【3282】

(パチンコ機の側面側に設けられる配線の視認性について)

また、パチンコ機1の裏面側(裏箱3010の裏面側)には、各種基板や、各種基板どうしを接続する配線が設けられている。本例のパチンコ機1は、遊技盤5に設けられている発光装飾体からの光を用い、裏面側を明るくする構成を備えていることから、パチンコ機1の外側に露出している配線については、外部からの状態確認が容易であるが、パチンコ機1の外側に露出していない配線については、外部からの状態確認が困難になっている。そこで、パチンコ機1の外側に露出していない配線についても、外部からの状態確認を容易にすることを可能にした例について、以下に説明する。

30

### 【3283】

本例では、パチンコ機1の裏面側や側面側を明るくする発光装飾体として、遊技盤5の左側において、三つの裏前左装飾体ユニット3710が設けられており、遊技盤5の右側において、三つの裏前右装飾体ユニット3810が設けられている。そして、図310に示すように、遊技盤5の左側に設けられた発光装飾体は、パチンコ機1を後方から視認して、裏箱3010の右側面(パチンコ機1の右側面)の透明部位付近の発光領域L2を明るくし、図311に示すように、遊技盤5の右側に設けられた発光装飾体は、パチンコ機1を後方から視認して、裏箱3010の左側面(パチンコ機1の左側面)の透明部位付近の発光領域L3を明るくしている。

40

### 【3284】

また、裏箱3010の裏面には、周辺制御基板1510からのコマンドに応じて表ユニット2000や裏ユニット3000に備えられている装飾基板、駆動モータ及び駆動ソレノイド等を駆動させる演出駆動基板1720が取り付けられている。そして、演出駆動基板1720は、装飾基板、駆動モータ及び駆動ソレノイド等と複数の配線で電氣的に接続

50

されているが、それらの配線については、裏箱 3010 の内部における左側面や右側面に沿うように配置するようにした。この点、遊技盤 5 の左側に設けられた発光装飾体は、パチンコ機 1 を後方から視認して、裏箱 3010 の右側面（パチンコ機 1 の右側面）の透明部位付近の発光領域 L2 を明るくするように光を照射していることから、裏箱 3010 の内部における右側面に沿わせている配線については、どのような状態にあるかを良好に視認することができる。同様に、遊技盤 5 の右側に設けられた発光装飾体は、パチンコ機 1 を後方から視認して、裏箱 3010 の左側面（パチンコ機 1 の左側面）の透明部位付近の発光領域 L3 を明るくするように光を照射していることから、裏箱 3010 の内部における左側面に沿わせている配線については、どのような状態にあるかを良好に視認することができる。例えば、装飾基板、駆動モータ及び駆動ソレノイド等が正常に動作しなくなった場合には、裏箱 3010 の内部における左側面や右側面に沿わせている配線が断線していたり接続端子から外れていたりする可能性があるが、そのような左側面や右側面を明るくするように光を照射することで、パチンコ機 1 の側面側からの配線の視認性が良好となり、配線の状態の確認作業の効率を向上させることができる。

10

## 【 3 2 8 5 】

また、外枠 2 に対して本体枠 4 が開放された状態で、パチンコ機 1 の側面のうち、パチンコ機 1 を後方から視認して、本体枠 4 の開放軸から遠い部分であるパチンコ機 1 の左側面に対しては、外部からの光（ホールの光）が届きやすく、明るく視認することが可能であるのに対し、本体枠 4 の開放軸から近い部分であるパチンコ機 1 の右側面に対しては、外部からの光（ホールの光）が届きにくく、明るく視認することができない。このため、従来の遊技機のように裏面側や側面側を明るくする構成を備えていない場合には、本体枠 4 の開放軸から近い部分であるパチンコ機 1 の右側面の付近に配線を配置する必要性が生じたときに、その配線の状態を確認することが特に困難になっていた。この点、本例では、裏箱 3010 の右側面の透明部位付近の発光領域 L2 を明るくするように光を照射することとし、パチンコ機 1 の右側面の付近に配置する必要がある配線については、その裏箱 3010 の内部における右側面に沿うように配置するようにした。これにより、裏箱 3010 の内部における右側面に沿わせている配線については、どのような状態にあるかを視認できない状況が生じることを防止することができる。

20

## 【 3 2 8 6 】

なお、本例では、裏箱 3010 の内部における側面に沿わせている配線として、演出駆動基板 1720 と、装飾基板、駆動モータ及び駆動ソレノイド等とを接続する配線が挙げられているが、それ以外に、例えば、主制御基板 1310 と接続されている配線であってもよい。主制御基板 1310 は、遊技の進行を制御するものであり、例えば、主制御基板 1310 と配線で接続されている外部端子板 558 を介して、遊技に関する情報を外部（ホールコンピュータ）に出力することとしている。このとき、主制御基板 1310 と、外部端子板 558 とを接続する配線に対して不正が行われると、外部（ホールコンピュータ）において、遊技に関する情報を正常に把握することができず、パチンコ機 1 に対して不正が行いやすい状況が生じてしまう。つまり、各種配線のうち、主制御基板 1310 と接続されている配線については、遊技を進行するうえで、重要度の高い配線であるといえる。この点、パチンコ機 1 の側面を明るくするように光を照射することで、主制御基板 1310 と接続されている配線の視認性が良好となり、そのような配線に対して不正が行われることを防止することができる。

30

40

## 【 3 2 8 7 】

また、裏箱 3010 の内部における左側面や右側面に沿わせている配線については、裏箱 3010 に一体形成されるフック部や、束ねワイヤーによって、複数の配線が束ねられている。これらのフック部や束ねワイヤーは、透光性を有する部材で形成しており、裏箱 3010 の左側面や右側面の透明部位を通して視認できる位置に設けられている。これにより、裏箱 3010 の左側面の透明部位付近の発光領域 L2 や、裏箱 3010 の左側面（パチンコ機 1 の左側面）の透明部位付近の発光領域 L3 を明るくするように光を照射する際に、フック部や束ねワイヤー自体を明るくし、配線がどのような状態にあるかを良好に

50

視認することができる。また、裏箱 3010 の左側面の透明部位付近の発光領域 L2 や、裏箱 3010 の左側面（パチンコ機 1 の左側面）の透明部位付近の発光領域 L3 を明るくするように光を照射する際に、光の進行を妨げることがなく、そのような発光領域の明るさが減少することを防止することができる。

#### 【3288】

また、裏箱 3010 の内部における左側面や右側面に沿わせている配線については、複数の配線によって裏箱 3010 の左側面や右側面の透明部位を塞いでしまうことがないように、その複数の配線が、裏箱 3010 の左側面や右側面の垂直方向に重畳したり、束ねたりして設けられている。例えば、裏箱 3010 の左側面や右側面に並行するように複数の配線が設けられていると、裏箱 3010 の左側面や右側面の透明部位が塞がれてしまい、裏箱 3010 の左側面の透明部位付近の発光領域 L2 や、裏箱 3010 の左側面（パチンコ機 1 の左側面）の透明部位付近の発光領域 L3 の明るさを維持することが困難になるが、裏箱 3010 の左側面や右側面の透明部位を塞がないように複数の配線が設けられることで、そのような状況が発生することを防止することができる。

10

#### 【3289】

（状態変化時における発光領域の視認態様の変化について）

また、島設備に複数のパチンコ機 1 が設置された状態において、パチンコ機 1 の本体枠 4 を開放してメンテナンス中である場合には、島設備の背面側にある他のパチンコ機 1 に対して異常が発生したとしても、異常が発生したパチンコ機 1 の前面側が視認しえないために、異常の発生に気付くことが困難になっている。そこで、パチンコ機 1 の裏面側からであっても、パチンコ機 1 の状態を認識することを可能にした例について、以下に説明する。

20

#### 【3290】

本例では、発光装飾体として、遊技盤 5 の上部において、裏上前回転装飾体 3410 及び裏上前装飾体 3421、裏上後装飾体 3451、裏後可動装飾体 3110 が設けられており、遊技盤 5 の左側において、三つの裏前左装飾体ユニット 3710 が設けられており、遊技盤 5 の右側において、三つの裏前右装飾体ユニット 3810 が設けられている。また、これらの発光装飾体については、磁石や振動による不正を検知する等、何らかの異常が発生し、遊技を行うことができない状況になった場合に、異常が解消されるまでの間、発光装飾体に設けられている LED を点滅制御するようにしている。そして、パチンコ機 1 の裏面側には、発光装飾体により明るくすることが可能な発光領域として、タンクレール 553 の透明部位付近の発光領域 L1、裏箱 3010 の右側面（パチンコ機 1 の右側面）の透明部位付近の発光領域 L2、裏箱 3010 の左側面（パチンコ機 1 の左側面）の透明部位付近の発光領域 L3 を設けるようにし、発光装飾体に設けられている LED を点滅制御した際に、これらの発光領域が点滅することとした。これにより、島設備に複数のパチンコ機 1 が設置された状態において、パチンコ機 1 の本体枠 4 を開放してメンテナンス中であっても、島設備の背面側にある他のパチンコ機 1 に対して異常が発生した際に、その他のパチンコ機 1 の発光装飾体により明るくすることが可能な発光領域が点滅することで、島設備の内部を介して、異常の発生を認識することが可能になる。つまり、パチンコ機 1 の本体枠 4 を開放してメンテナンス中であっても、島設備の内部を介して、同じ島設備にある他のパチンコ機 1 に対する異常を早期に発見することができ、ひいては他のパチンコ機 1 に対して不正が行われることを防止することができる。

30

40

#### 【3291】

また、発光装飾体の LED については、演出操作ユニット 300 における演出操作部 301 の回転操作部 302 や押圧操作部 303 を用いた光量調整操作が行われることで、段階的に光量を調節することを可能にしている。例えば、LED の光量の段階を 1（最低の光量） 2 3 4 5（最大の光量）と調節することを可能にし、段階が大きくなるほど、LED の光量が増加するようにしている。そして、詳しくは上記したが、発光装飾体の LED については、LED の光量を調節可能にすることで、パチンコ機 1 の裏面側の明るさを変化させることができる。しかしながら、磁石や振動による不正を検知する等、何

50

らかの異常が発生した際に、パチンコ機 1 の裏面側を明るくする発光装飾体の LED を、調節された光量で点滅制御するように構成すると、その調節された光量を暗くしている場合に、パチンコ機 1 の裏面側からでは、異常の発生に気付かないことがあった。また、作業者が発光装飾体の LED の光量を少なくした場合であって、その作業終了後に LED の光量を戻すことを怠った場合にも、LED の光量が少なく、パチンコ機 1 の裏面側からでは、異常の発生に気付かないことがあった。この点、本例では、磁石や振動による不正を検知する等、何らかの異常が発生し、遊技を行うことができない期間については、パチンコ機 1 の裏面側を明るくする発光装飾体の LED の光量の調節を不能とし、所定の光量（例えば、正常時に調節可能な光量のうち上限の光量である段階 5）で LED を点滅制御するようにした。これにより、パチンコ機 1 に対して異常が発生した場合において、発光装飾体により明るくすることが可能な発光領域が点滅する際に、その発光領域が暗くなりすぎることがない。つまり、パチンコ機 1 の裏面側からであっても、異常の発生に気付かないことがなく、その異常を確実に発見することができ、ひいては他のパチンコ機 1 に対して不正が行われることを防止することができる。

10

### 【 3 2 9 2 】

同様に、発光装飾体については、外枠 3 に対して本体枠 4 が開放された場合に、本体枠 4 が閉鎖されるまでの間、発光装飾体に設けられている LED を点滅制御するようにしている。そして、パチンコ機 1 の裏面側には、発光装飾体により明るくすることが可能な発光領域として、タンクレール 5 5 3 の透明部位付近の発光領域 L 1、裏箱 3 0 1 0 の右側面（パチンコ機 1 の右側面）の透明部位付近の発光領域 L 2、裏箱 3 0 1 0 の左側面（パチンコ機 1 の左側面）の透明部位付近の発光領域 L 3 を設けるようにし、発光装飾体に設けられている LED を点滅制御した際に、これらの発光領域が点滅することとした。例えば、島設備に複数のパチンコ機 1 が設置された状態において、パチンコ機 1 の本体枠 4 を開放してメンテナンス中である場合には、島設備の背面側にある他のパチンコ機 1 の本体枠 4 を不正行為者が不正に開放したとしても、不正に開放したパチンコ機 1 の前面側が視認しえないために、不正に開放した行為に気付くことが困難になっている。しかしながら、本例では、島設備の背面側にある他のパチンコ機 1 の本体枠 4 を不正行為者が不正に開放した際に、その他のパチンコ機 1 の発光装飾体により明るくすることが可能な発光領域が点滅することで、島設備の内部を介して、不正に開放した行為を認識することが可能になる。つまり、パチンコ機 1 の本体枠 4 を開放してメンテナンス中であっても、島設備の内部を介して、同じ島設備にある他のパチンコ機 1 に対して不正に開放した行為を早期に発見することができ、ひいては他のパチンコ機 1 に対して不正が行われることを防止することができる。

20

30

### 【 3 2 9 3 】

なお、発光装飾体については、外枠 3 に対して本体枠 4 が開放された場合に、本体枠 4 が閉鎖されるまでの間だけでなく、本体枠 4 が閉鎖された後に一定時間が経過するまでの間、発光装飾体に設けられている LED の点滅制御を継続するようにしてもよい。これにより、島設備の背面側にある他のパチンコ機 1 の本体枠 4 を不正行為者が不正に開放した際に、その開放が短時間であったとしても、その他のパチンコ機 1 の発光装飾体により明るくすることが可能な発光領域の点滅が一定時間継続するようになり、島設備の内部を介して、不正に開放した行為を見逃すといった事態を極力防止することができる。

40

### 【 3 2 9 4 】

また、発光装飾体については、図柄変動が行われていない待機状態に移行した場合に、図柄変動が開始されて待機状態が終了するまでの間、発光装飾体に設けられている LED の光量を減少制御するようにしている。そして、パチンコ機 1 の裏面側には、発光装飾体により明るくすることが可能な発光領域として、タンクレール 5 5 3 の透明部位付近の発光領域 L 1、裏箱 3 0 1 0 の右側面（パチンコ機 1 の右側面）の透明部位付近の発光領域 L 2、裏箱 3 0 1 0 の左側面（パチンコ機 1 の左側面）の透明部位付近の発光領域 L 3 を設けるようにし、発光装飾体に設けられている LED の光量を減少制御した際に、これらの発光領域が暗くなることとした。例えば、島設備に複数のパチンコ機 1 が設置された状

50

態において、パチンコ機 1 の本体枠 4 を開放してメンテナンス中である場合には、島設備の背面側にある他のパチンコ機 1 の前面側が視認しえないために、そのパチンコ機 1 が遊技中であるかどうかを把握することが困難になっている。しかしながら、本例では、島設備の背面側にある他のパチンコ機 1 が待機状態に移行した際に、その他のパチンコ機 1 の発光装飾体により明るくすることが可能な発光領域を暗くすることで、島設備の内部を介して、遊技中であるかどうかを把握することが可能になる。つまり、パチンコ機 1 の本体枠 4 を開放してメンテナンス中であっても、島設備の内部を介して、同じ島設備にある他のパチンコ機 1 が遊技中であるかどうかを把握することができ、待機状態中に不正が行われないように監視を強化する必要があるかどうか等を判断することができる。

【 3 2 9 5 】

( 発光装飾体の動作時における発光領域の視認態様の変化について )

また、パチンコ機 1 の本体枠 4 を開放し、パチンコ機 1 の裏面側に対するメンテナンス中である場合には、パチンコ機 1 の前面側が視認しえないために、その前面側に設けられている可動体が正常に動作するかどうかを確認することが困難になっている。そこで、パチンコ機 1 の裏面側からであっても、可動体が正常に動作するかどうかを確認することを可能にした例について、以下に説明する。

【 3 2 9 6 】

本例では、パチンコ機 1 の裏面側を明るくする発光装飾体として、遊技盤 5 の上部において、裏上前回転装飾体 3 4 1 0 及び裏上前装飾体 3 4 2 1、裏上後回転装飾体 3 4 4 0 及び裏上後装飾体 3 4 5 1、裏後可動装飾体 3 1 1 0 が設けられており、遊技盤 5 の上部に設けられた発光装飾体は、パチンコ機 1 の後方におけるタンクレール 5 5 3 の透明部位付近の発光領域 L 1 を明るくしている。このうち、裏上後回転装飾体 3 4 4 0 及び裏上後装飾体 3 4 5 1 や、裏後可動装飾体 3 1 1 0 は、所定の演出条件の成立時において、退避位置から出現位置へ移動することを可能にしている。そして、裏上後回転装飾体 3 4 4 0 及び裏上後装飾体 3 4 5 1 や、裏後可動装飾体 3 1 1 0 が出現位置に移動した状態では、これらの発光装飾体の LED からの光が、タンクレール 5 5 3 の透明部位付近の発光領域 L 1 に対して到達しないようにした。特に、裏上後装飾体 3 4 5 1 の後面に実装されている LED からの光が、タンクレール 5 5 3 の透明部位付近の発光領域 L 1 に対して到達しないようにした。一方、裏上前装飾基板 3 4 2 2 の後面に実装されている LED からの光については、裏上後回転装飾体 3 4 4 0 及び裏上後装飾体 3 4 5 1 や、裏後可動装飾体 3 1 1 0 が出現位置に移動することで裏上前装飾基板 3 4 2 2 の後方に位置せず、光が遮断されることがなくなり、タンクレール 5 5 3 の透明部位付近の発光領域 L 1 に対して到達するようにした。つまり、複数の発光装飾体のうち、動作することが可能な発光装飾体の動作時には、タンクレール 5 5 3 の透明部位付近の発光領域 L 1 における明るさが変化し、パチンコ機 1 の裏面側から視認される発光領域 L 1 の視認態様を変化させることができる。これにより、パチンコ機 1 の裏面側からであっても、発光領域 L 1 の視認態様を変化することで、発光装飾体が動作しているかどうかを把握することができる。

【 3 2 9 7 】

また、パチンコ機 1 の電源投入時には、複数の発光装飾体のうち、動作することが可能な発光装飾体の初期動作が行われる。具体的には、裏上後回転装飾体 3 4 4 0 及び裏上後装飾体 3 4 5 1 や、裏後可動装飾体 3 1 1 0 が、退避位置から出現位置へ移動した後に、出現位置から退避位置へ移動するという動作を繰り返し、これらの発光装飾体が出現位置に移動しうることを確認する動作が行われる。パチンコ機 1 の電源投入時には、外枠 2 に対して本体枠 4 を開放して、パチンコ機 1 の裏面側に設けられている電源基板の電源スイッチを操作する必要があるが、電源スイッチの操作時には、パチンコ機 1 の前面側から、発光装飾体の初期動作が正常に行われているかどうかを直接目視して確認することができず、その動作確認を行うことが特に困難になっていた。この点、本例では、発光装飾体の動作に伴い、タンクレール 5 5 3 の透明部位付近の発光領域 L 1 の明るさを変化させるようにし、パチンコ機 1 の裏面側からであっても、発光領域 L 1 の視認態様の変化を視認することで、発光装飾体の初期動作が正常に行われていることを確認することができるよう

10

20

30

40

50

にした。これにより、電源スイッチの操作時には、パチンコ機 1 の裏面側を視認しているものの、発光装飾体の初期動作が行われる際に、パチンコ機 1 の裏面側から、発光領域 L 1 の視認態様に変化しているかどうかを確認すればよく、発光装飾体の初期動作に対する目視作業の効率を向上させることができる。

#### 【 3 2 9 8 】

なお、複数の発光装飾体のうち、動作することが可能な発光装飾体の動作時には、タンクレール 5 5 3 の透明部位付近の発光領域 L 1 における明るさが変化するように構成しているが、特に、発光装飾体が退避位置にある状態と、出現位置にある状態とで、明るさの変化が大きくなるように構成することが好ましい。例えば、裏上前装飾基板 3 4 2 2 の後面には、発光領域 L 1 に向けて光が照射される LED が実装されているが、裏上前装飾基板 3 4 2 2 の後方に位置する裏上後回転装飾体 3 4 4 0 及び裏上後装飾体 3 4 5 1 や、裏後可動装飾体 3 1 1 0 が出現位置に移動した際には、裏上前装飾基板 3 4 2 2 の後面に実装されている LED を消灯制御してもよく、また、裏上前装飾基板 3 4 2 2 の後面に LED 自体を実装しないように構成してもよい。このような構成では、裏上前装飾基板 3 4 2 2 の後方に位置する裏上後回転装飾体 3 4 4 0 及び裏上後装飾体 3 4 5 1 や、裏後可動装飾体 3 1 1 0 が出現位置に移動した際に、裏上前装飾基板 3 4 2 2 の後面に実装されている LED からの光が、タンクレール 5 5 3 の透明部位付近の発光領域 L 1 に対して到達することがなく、発光領域 L 1 の明るさを暗くすることができる。これにより、発光装飾体が退避位置にある状態と、出現位置にある状態とで、発光領域 L 1 における明るさの変化が大きくなり、パチンコ機 1 の裏面側から、発光装飾体が動作しているかどうかを容易に把握することができる。

#### 【 3 2 9 9 】

( 演出表示装置の裏面側からの光について )

また、本例のパチンコ機 1 は、遊技盤 5 に設けられている発光装飾体からの光を用い、裏面側を明るくする構成を備えているが、パチンコ機 1 の裏面側のうち、演出表示装置 1 6 0 0 の後方の領域については、演出表示装置 1 6 0 0 によって発光装飾体の LED からの光が遮断されてしまい、発光装飾体を用いるだけでは、パチンコ機 1 の裏面側の明るくしたい箇所を明るくできない可能性がある。例えば、演出表示装置 1 6 0 0 の後方の領域において、ホール管理者が作業する必要がある部位が暗くなっていると、その部位に対して作業することが困難になってしまう。そこで、パチンコ機 1 の裏面側のうち、演出表示装置 1 6 0 0 の後方の領域であっても、所定部位を明るくすることを可能にした例について、以下に説明する。

#### 【 3 3 0 0 】

まず、演出表示装置 1 6 0 0 について、図 3 1 2 を参照して説明する。図 3 1 2 は、演出表示装置の裏面側に設けられた開口を示す図である。図 3 1 2 に示すように、演出表示装置 1 6 0 0 は、前後に開口を有する箱状の箱体 1 6 1 1 ( 金属製フレーム ) と、箱体 1 6 1 1 の前側の開口を塞ぐように設けられ、所定の画像を表示することが可能な液晶パネル 1 6 1 2 と、液晶パネル 1 6 1 2 の後方に設けられ、液晶パネル 1 6 1 2 に向けて光を照射することが可能な透明平板状の導光板 1 6 1 3 と、導光板 1 6 1 3 の下方に設けられ、導光板 1 6 1 3 に向けて光を照射することが可能な複数の LED が実装されている発光基板 1 6 1 5 と、導光板 1 6 1 3 の後方において箱体 1 6 1 1 の後側の開口を塞ぐように設けられ、導光板 1 6 1 3 から後方への光を遮断することが可能な金属製のバックパネル 1 6 1 4 ( 金属製裏蓋 ) と、を備えている。また、図示しないが、演出表示装置 1 6 0 0 は、液晶パネル 1 6 1 2 を駆動するパネル駆動基板を備えている。

#### 【 3 3 0 1 】

発光基板 1 6 1 5 には、その上面において、複数の LED が並んで実装されている。発光基板 1 6 1 5 の上面に実装されている複数の LED は、発光基板 1 6 1 5 の上方に位置する導光板 1 6 1 3 に向けて光を照射することが可能である。また、導光板 1 6 1 3 は、発光基板 1 6 1 5 の上面に実装されている複数の LED からの光を受けて、導光板 1 6 1 3 の前面側を面発光することが可能であり、導光板 1 6 1 3 の前方に位置する液晶パネル

1612に向けて光を照射することが可能である。このため、液晶パネル1612に対して効率よく光を照射することができ、液晶パネル1612に対して表示される所定の画像を明るく視認させることができる。

【3302】

また、発光基板1615は、上面に実装されている複数のLEDや、その他の実装部品等を除いた表面に、白色のソルダーレジストからなる被覆膜を有している。白色のソルダーレジストからなる被覆膜は、高い反射率で光を反射することが可能である。このため、液晶パネル1612に対して効率よく光を照射することができ、液晶パネル1612に対して表示される所定の画像を明るく視認させることができる。

【3303】

また、発光基板1615には、その上面において、演出駆動基板1720と電氣的に接続するためのコネクタ1615aが実装されている。なお、コネクタ1615aは、不透明の部材である。発光基板1615の上面に実装されているコネクタ1615aは、端子面が後方を向いており、演出駆動基板1720からの配線が束ねられている配線側のコネクタと接続することで、発光基板1615と演出駆動基板1720とを電氣的に接続することができる。これにより、演出駆動基板1720は、発光基板1615の上面に実装されている複数のLEDの点灯の有無や、明るさ調整等を制御することができる。

【3304】

導光板1613は、発光基板1615の上面に実装されている複数のLEDからの光を受けて、導光板1613の前面側が強く面発光するように構成されているが、導光板1613の前側だけでなく、導光板1613の後面側や側面側についても、弱く発光するように構成されている。上記したように、発光基板1615は、上面に実装されている複数のLEDや、その他の実装部品等を除いた表面に、白色のソルダーレジストからなる被覆膜を有していることから、導光板1613の前側だけでなく、導光板1613の後面側や側面側についても、その発光が強くなることとなる。

【3305】

バックパネル1614は、複数のLEDからの光を受けて発光している導光板1613から後方への光を遮断するように構成されているが、バックパネル1614には、導光板1613からの光を通過することが可能な複数の開口を、それぞれ所定の位置に意図的に設けるようにした。これにより、複数の開口からは、複数のLEDからの光を受けて発光している導光板1613の後面側や側面側からの光を、後方（演出表示装置1600の後方）に向けて照射することが可能である。

【3306】

具体的には、演出表示装置1600の後方から視認して、バックパネル1614の開口Aは、バックパネル1614の左下部に設けるようにし、開口Bは、バックパネル1614の右側やや中央寄りに2つ設けるようにし、開口Cは、バックパネル1614の右端に沿うように右側部に設けるようにし、開口Dは、バックパネル1614の上端に沿うように上側部に設けるようにした。

【3307】

まず、バックパネル1614の開口Aは、発光基板1615に実装されているコネクタ1615aの後方に対応する位置に設けられている。また、開口Aは、コネクタ1615aよりも一回り大きい開口とされている。これにより、開口Aからは、発光基板1615に実装されているコネクタ1615aを視認することができる。そして、開口Aからは、複数のLEDからの光を受けて発光している導光板1613の後面側や側面側からの光が照射されていることから、コネクタ1615aの周囲の発光領域L5を明るく視認させることができる。これにより、発光基板1615の上面に実装されているコネクタ1615aは、演出駆動基板1720からの配線が束ねられている配線側のコネクタ1615aと接続する必要があるが、コネクタ1615aの周囲の発光領域L5を明るく視認させることで、配線側のコネクタと正常に接続しているかどうかを容易に確認することができ、ホール管理者の点検作業の容易化を図ることができる。

10

20

30

40

50

## 【 3 3 0 8 】

ところで、発光基板 1 6 1 5 には、複数の L E D が設けられているが、開口 A からは、発光基板 1 6 1 5 に実装されているコネクタ 1 6 1 5 a が視認可能であるのに対し、複数の L E D のいずれもが視認不能となるように構成している。つまり、発光基板 1 6 1 5 に実装されている複数の L E D のうち、開口 A に最近接する L E D であっても、開口 A から視認可能となる位置に設けないように構成している。例えば、開口 A を介して、複数の L E D のうち一部の L E D からの光が直接的に照射されると、発光基板 1 6 1 5 の上面に実装されているコネクタ 1 6 1 5 a に対して作業を行う際に、L E D からの直接的な光が作業者の目に入り、その作業を行うことが困難となる。これに対し、開口 A を介して、複数の L E D からの光が間接的にのみ照射されることで、発光基板 1 6 1 5 の上面に実装されているコネクタ 1 6 1 5 a に対して作業を行うことが困難になることを防止することができる。なお、バックパネル 1 6 1 4 の開口 B ~ D についても同様に、開口 B ~ D からは、発光基板 1 6 1 5 に実装されている複数の L E D のいずれもが視認不能となるように構成している。

10

## 【 3 3 0 9 】

バックパネル 1 6 1 4 の開口 B は、演出表示装置 1 6 0 0 の後方から視認して、バックパネル 1 6 1 4 の右側で、開口 C よりもやや中央寄りとなる位置に上下離間して 2 つが並んで設けられている。演出表示装置 1 6 0 0 は、遊技盤 5 における裏箱 3 0 1 0 の後面に、表示領域が正面を向くように取り付けられているが、遊技盤 5 を本体枠 4 に取り付けた状態では、遊技盤 5 の後側を覆うように裏カバー 6 4 0 が設けられている。裏カバー 6 4 0 は、パチンコ機 1 の後方から視認して、本体枠 4 の本体枠ベース 5 0 1 の左側を軸として開閉可能とされている。そして、裏カバー 6 4 0 の右側には、作業者が操作することが可能に上下離間して 2 つの操作部 6 4 0 a が設けられている一方、本体枠 4 には、2 つの操作部 6 4 0 a のそれぞれに対応する位置に、2 つの操作部 6 4 0 a をそれぞれ脱着することが可能な 2 つの脱着部が設けられており、脱着部に対して操作部 6 4 0 a を脱着することで、本体枠 4 に対して裏カバー 6 4 0 を開閉可能にしている。なお、裏カバー 6 4 0 ( の操作部 6 4 0 a ) および脱着部は、いずれも透明または半透明の部材である。

20

## 【 3 3 1 0 】

そして、遊技盤 5 を本体枠 4 に取り付けた状態では、バックパネル 1 6 1 4 の開口 B の後方 ( 演出表示装置 1 6 0 0 の後方 ) に対応する位置に、裏カバー 6 4 0 の操作部 6 4 0 a および脱着部が設けられている。つまり、開口 B からは、複数の L E D からの光を受けて発光している導光板 1 6 1 3 の後面側や側面側からの光が照射されていることから、裏カバー 6 4 0 の操作部 6 4 0 a および脱着部は、そのような光を受けることが可能な位置に設けられている。これにより、裏カバー 6 4 0 の操作部 6 4 0 a および脱着部は、開口 B からの光を受けて、裏カバー 6 4 0 の操作部 6 4 0 a および脱着部の付近の発光領域 L 6 を明るく視認させることができる。遊技盤 5 に取り付けられている主制御基板 1 3 1 0 等の各種基板に対して作業を行う際には、本体枠 4 に対して裏カバー 6 4 0 を開放する必要があるが、裏カバー 6 4 0 の操作部 6 4 0 a および脱着部の付近の発光領域 L 6 を明るく視認させることで、作業者が操作すべき対象を容易に確認することができ、本体枠 4 に対して裏カバー 6 4 0 の脱着を容易とし、ホール管理者の点検作業の容易化を図ることができる。

30

40

## 【 3 3 1 1 】

また、本体枠 4 は、パチンコ機 1 の後方から視認して、外枠 2 の右側に位置する本体枠上ヒンジ部材 5 1 0 及び本体枠下ヒンジ組立体 5 2 0 を軸として開閉可能とされている。つまり、裏カバー 6 4 0 の操作部 6 4 0 a および脱着部は、本体枠 4 の開放軸から近い位置に設けられている。パチンコ機 1 は、複数台が遊技島に並んで設けられており、遊技島の内部が開鎖された空間で暗くなっている。そして、外枠 2 に対して本体枠 4 が開放された状態では、パチンコ機 1 の裏面側のうち本体枠 4 の開放軸から遠い部分に対して、外部からの光 ( ホールの光 ) が届きやすく、明るく視認することが可能であるのに対し、パチンコ機 1 の裏面側のうち本体枠 4 の開放軸から近い部分に対して、外部からの光 ( ホール

50



の光)が届きにくく、明るく視認することができない。この点、裏カバー640の操作部640aおよび脱着部は、パチンコ機1の裏面側のうち本体枠4の開放軸から近い部分に位置し、外枠2に対して本体枠4が開放された状態であっても、外部からの光(ホールの光)が届きにくい、開口Bからの光を受けることで、裏カバー640の操作部640aおよび脱着部の付近の発光領域L6を明るく視認させることができる。

#### 【3312】

バックパネル1614の開口Cは、演出表示装置1600の後方から視認して、バックパネル1614の右端に沿うように右側部に設けられている。演出表示装置1600は、遊技盤5における裏箱3010の後面に、表示領域が正面を向くように取り付けられているが、遊技盤5を本体枠4に取り付けた状態では、開口Cの後方となる位置に、払出ユニット560が設けられている。払出ユニット560は、タンクレーン553からの遊技球Bを蛇行状に下方へ誘導する球誘導ユニット570と、球誘導ユニット570により誘導された遊技球Bを払出制御基板633からの指示に基づいて一つずつ払出す払出装置580と、払出装置580を通った遊技球Bを下方へ誘導する上部満タン球経路ユニット600と、上部満タン球経路ユニット600を通った遊技球Bを扉枠3側又は基板ユニット620側へ誘導する下部満タン球経路ユニット610と、を備えているが、開口Cの後方には、払出ユニット560のうち球誘導ユニット570、払出装置580、上部満タン球経路ユニット600が位置している。なお、払出ユニット560のうち少なくとも球誘導ユニット570、払出装置580、上部満タン球経路ユニット600は、透明の部材である。

#### 【3313】

そして、開口Cからは、複数のLEDからの光を受けて発光している導光板1613の後面側や側面側からの光が照射されていることから、払出ユニット560のうち球誘導ユニット570、払出装置580、上部満タン球経路ユニット600の付近の発光領域L7を明るく視認させることができる。これにより、払出ユニット560においては、タンクレーン553から下方へ遊技球Bを誘導する際に球詰まりを生じる可能性があるが、払出ユニット560の付近の発光領域L7を明るく視認させることで、遊技球Bを誘導する通路で球詰まりが生じているかどうかを容易に確認することができ、また、球詰まりが生じた際にその球詰まりの除去を容易に行うことができ、ホール管理者の点検作業の容易化を図ることができる。

#### 【3314】

バックパネル1614の開口Dは、演出表示装置1600の後方から視認して、バックパネル1614の上端に沿うように上側部に設けられている。演出表示装置1600は、遊技盤5における裏箱3010の後面に、表示領域が正面を向くように取り付けられているが、遊技盤5を本体枠4に取り付けた状態では、開口Cの上後方となる位置に、タンクレーン553が設けられている。なお、タンクレーン553は、透明の部材を用いており、高い透過率で光を通過させることが可能である。そして、開口Dからは、複数のLEDからの光を受けて発光している導光板1613の後面側や側面側からの光が照射されていることから、タンクレーン553の透明部位付近の発光領域L1を明るく視認させることができる。

#### 【3315】

詳しくは上記したが、遊技盤5に設けられている発光装飾体については、磁石や振動による不正を検知する等、何らかの異常が発生し、遊技を行うことができない状況になった場合に、異常が解消されるまでの間、発光装飾体に設けられているLEDを点滅制御するようにしている。つまり、パチンコ機1の裏面側のうち、発光装飾体により明るくすることが可能な発光領域として、タンクレーン553の透明部位付近の発光領域L1、裏箱3010の右側面(パチンコ機1の右側面)の透明部位付近の発光領域L2、裏箱3010の左側面(パチンコ機1の左側面)の透明部位付近の発光領域L3を設けるようにし、発光装飾体に設けられているLEDを点滅制御することで、これらの発光領域が点滅することとしている。

## 【 3 3 1 6 】

また、磁石や振動による不正を検知する等、何らかの異常が発生し、遊技を行うことができない状況になった場合には、パチンコ機 1 に異常が発生した場合には、外枠 3 に対して本体枠 4 を開放して、パチンコ機 1 の裏面側に設けられている部材に対してメンテナンスを行う必要がある場合がある。例えば、裏カバー 6 4 0 の内部に配置されている各種基板に対してメンテナンスを行うために、裏カバー 6 4 0 の操作部 6 4 0 a を操作して、本体枠 4 に対して裏カバー 6 4 0 を開放する必要がある場合や、払出ユニット 5 6 0 において球詰まりが生じて、その球詰まりを除去する必要がある場合がある。しかしながら、パチンコ機 1 に異常が発生した際に、発光装飾体に設けられている LED と同じく、演出表示装置 1 6 0 0 の発光基板 1 6 1 5 に設けられている LED を点滅制御するように構成すると、メンテナンスの作業対象に対する視認が困難になってしまう。この点、本例では、演出表示装置 1 6 0 0 について、磁石や振動による不正を検知する等、何らかの異常が発生し、遊技を行うことができない状況になった場合であっても、演出表示装置 1 6 0 0 の発光基板 1 6 1 5 に設けられている LED を点滅制御しないで、通常時と同じく常時点灯制御するようにした。つまり、パチンコ機 1 の裏面側のうち、演出表示装置 1 6 0 0 のバックパネル 1 6 1 4 の開口からの光を受けて明るくすることが可能な発光領域として、発光基板 1 6 1 5 に実装されているコネクタ 1 6 1 5 a の周囲の発光領域 L 5、裏カバー 6 4 0 の操作部 6 4 0 a および脱着部の付近の発光領域 L 6、払出ユニット 5 6 0 の付近の発光領域 L 7、タンクレール 5 5 3 の透明部位付近の発光領域 L 1 が設けられているが、演出表示装置 1 6 6 0 の発光基板 1 6 1 5 に設けられている LED を通常時と同じく常時点灯制御することで、これらの発光領域に対する視認性が変化しないものとした。これにより、パチンコ機 1 に異常が発生した際に、発光装飾体に設けられている LED を点滅制御しているが、メンテナンスする必要性が高い箇所については、通常時と同じく常時点灯制御するようにした発光領域を設けることで、その視認性が変化しないで良好であり、パチンコ機 1 の裏面側における異常時のメンテナンス作業の効率を向上させることができる。

## 【 3 3 1 7 】

(パチンコ機 1 の裏面側に設けられる制御基板どうしの間隙の視認性について)

また、パチンコ機 1 の裏面側(裏箱 3 0 1 0 の裏面側)には、各種基板や、各種基板どうしを接続する配線が設けられている。本例のパチンコ機 1 は、遊技盤 5 に設けられている発光装飾体や、演出表示装置 1 6 0 0 におけるバックパネル 1 6 1 4 の開口からの光を用い、裏面側を明るくする構成を備えているが、パチンコ機 1 の裏面側の全ての領域を明るくするように構成すると、島設備内において、ホール管理者がメンテナンス作業を行いやすくなる一方で、パチンコ機 1 の裏面側に設けられている各種基板に対して不正行為者が不正を行いやすくなってしまふ。そこで、パチンコ機 1 の裏面側を明るくするように構成しながらも、パチンコ機 1 の裏面側に設けられている各種基板に対して不正行為者が不正を行いにくくした例について、以下に説明する。

## 【 3 3 1 8 】

図 3 0 9 に示すように、パチンコ機 1 の裏面側や側面側を明るくする発光装飾体としては、遊技盤 5 の上部において、裏上前回転装飾体 3 4 1 0 及び裏上前装飾体 3 4 2 1、裏上後装飾体 3 4 5 1、裏後可動装飾体 3 1 1 0 が設けられており、遊技盤 5 の左側において、三つの裏前左装飾体ユニット 3 7 1 0 が設けられており、遊技盤 5 の右側において、三つの裏前右装飾体ユニット 3 8 1 0 が設けられている。そして、遊技盤 5 の上部に設けられた発光装飾体は、パチンコ機 1 の後方におけるタンクレール 5 5 3 の透明部位付近の発光領域 L 1 を明るくし、遊技盤 5 の左側に設けられた発光装飾体は、パチンコ機 1 を後方から視認して、裏箱 3 0 1 0 の右側面(パチンコ機 1 の右側面)の透明部位付近の発光領域 L 2 を明るくし、遊技盤 5 の右側に設けられた発光装飾体は、パチンコ機 1 を後方から視認して、裏箱 3 0 1 0 の左側面(パチンコ機 1 の左側面)の透明部位付近の発光領域 L 3 を明るくしている。

## 【 3 3 1 9 】

また、パチンコ機 1 の裏面側を明るくする特徴的な構成としては、演出表示装置 1 6 0 0 におけるバックパネル 1 6 1 4 の開口が挙げられる。具体的には、バックパネル 1 6 1 4 の左下側に開口 A が設けられており、バックパネル 1 6 1 4 の右側のやや中央寄りに開口 B が設けられており、バックパネル 1 6 1 4 の右側に開口 C が設けられており、バックパネル 1 6 1 4 の上側に開口 D が設けられている。そして、演出表示装置 1 6 0 0 のバックパネル 1 6 1 4 の開口 A からの光は、発光基板 1 6 1 5 に実装されているコネクタ 1 6 1 5 a の周囲の発光領域 L 5 を明るくし、開口 B からの光は、裏カバー 6 4 0 の操作部 6 4 0 a および脱着部の付近の発光領域 L 6 を明るくし、開口 C からの光は、払出ユニット 5 6 0 の付近の発光領域 L 7 を明るくし、開口 D からの光は、タンクレール 5 5 3 の透明部位付近の発光領域 L 1 を明るくしている。なお、演出表示装置 1 6 0 0 のバックパネル 1 6 1 4 の開口 A からの光は、発光基板 1 6 1 5 に実装されているコネクタ 1 6 1 5 a の周囲の発光領域 L 6 を明るくしているが、開口 A の後方には、主制御ユニット 1 3 0 0 の主制御基板 1 3 1 0 が位置しているため、主制御基板 1 3 1 0 によって開口 A からの光が遮断されて、パチンコ機 1 の後方からは発光領域 L 6 を視認することが困難になっている。

10

### 【 3 3 2 0 】

また、パチンコ機 1 の裏面側のうち、裏箱 3 0 1 0 の後面に取り付けられている主制御ユニット 1 3 0 0 の主制御基板 1 3 1 0、周辺制御ユニット 1 5 0 0 の周辺制御基板 1 5 1 0、駆動基板ユニット 1 7 0 0 のパネル中継基板 1 7 1 0 や演出駆動基板 1 7 2 0 には、それぞれ、パチンコ機 1 の裏面側から視認しうる位置にパイロットランプが設けられている。パイロットランプは、それぞれの基板が正常に動作しているかどうかを LED の発光態様によって知らせるための部材である。そして、周辺制御基板 1 5 1 0 のパイロットランプからの光は、そのパイロットランプの付近の発光領域 L 8 を明るくし、演出駆動基板 1 7 2 0 のパイロットランプからの光は、そのパイロットランプの付近の発光領域 L 9 を明るくし、主制御基板 1 3 1 0 のパイロットランプからの光は、そのパイロットランプの付近の発光領域 L 1 0 を明るくしている。つまり、これらの構成についても、パチンコ機 1 の裏面側を明るくする構成として挙げることができる。

20

### 【 3 3 2 1 】

上記した発光領域は、パチンコ機 1 の裏面側のうち、裏箱 3 0 1 0 の後面に取り付けられている主制御ユニット 1 3 0 0 の主制御基板 1 3 1 0、周辺制御ユニット 1 5 0 0 の周辺制御基板 1 5 1 0、駆動基板ユニット 1 7 0 0 のパネル中継基板 1 7 1 0 や演出駆動基板 1 7 2 0 からなる制御基板群の周辺に設けるようにした。つまり、パチンコ機 1 の裏面側のうち、裏箱 3 0 1 0 の後面に取り付けられている制御基板群を除いては、発光領域として明るくなるように構成している。これにより、島設備にパチンコ機 1 が設置された状態では、その内部が閉塞されて暗くなっているが、パチンコ機 1 の後方を明るくすることで、島設備の内部を明るくすることができる。

30

### 【 3 3 2 2 】

一方、パチンコ機 1 の裏面側のうち、裏箱 3 0 1 0 の後面に取り付けられている主制御ユニット 1 3 0 0 の主制御基板 1 3 1 0、周辺制御ユニット 1 5 0 0 の周辺制御基板 1 5 1 0、駆動基板ユニット 1 7 0 0 のパネル中継基板 1 7 1 0 や演出駆動基板 1 7 2 0 からなる制御基板群が設けられている領域には、発光領域を設けないようにした。つまり、パチンコ機 1 の裏面側のうち、制御基板群を構成する制御基板どうしの隙間（主制御基板 1 3 1 0 と、パネル中継基板 1 7 1 0 及び演出駆動基板 1 7 2 0 との隙間や、周辺制御基板 1 5 1 0 と、パネル中継基板 1 7 1 0 及び演出駆動基板 1 7 2 0 との隙間）については、暗くなるように構成している。パネル中継基板 1 7 1 0 は、主制御基板 1 3 1 0 と周辺制御基板 1 5 1 0 との接続を中継する基板であり、主制御基板 1 3 1 0 と配線で接続されているとともに、周辺制御基板 1 5 1 0 と配線で接続されている。そして、そのような配線については、制御基板群を構成する制御基板どうしの隙間に配置されている。このうち、特に主制御基板 1 3 1 0 は、遊技の進行を制御するものであることから、主制御基板 1 3 1 0 と接続されている配線に対して不正が行われると、不正行為者が利益を得る等の不当

40

50

な状況が生じてしまうという問題がある。この点、パチンコ機 1 の裏面側を明るくしながらも、制御基板群を構成する制御基板どうしの隙間については暗くすることで、その隙間に配置されている配線を視認することが困難となり、主制御基板 1 3 1 0 と接続されている配線等に対する不正が行われることを防止することができる。

### 【 3 3 2 3 】

( 金属粉対策の構成に対する視認性について )

次に、タンクレール 5 5 3 の樋状の主誘導部 5 5 3 a に複数形成される切り欠き部 5 5 3 a a を介して主誘導部 5 5 3 a から外部へ落下した遊技球 B の金属粉によって引き起こされる電気的なトラブル ( 短絡 ) を回避することができる金属粉対策の構成について、図 3 0 9 及び図 3 1 3 を参照して説明する。図 3 1 3 は、図 9 9 ( a ) の C - C 線で切断した断面の一部を示す拡大模式図であり、金属粉対策の構成の概要を示すものである。

10

### 【 3 3 2 4 】

球タンク 5 5 2 からタンクレール 5 5 3 へ流入する遊技球 B は、遊技球 B が互いに衝突したり、擦れ合ったり等の摩耗により遊技球 B から金属粉が剥がれて落下する。このため、遊技球 B の摩耗により生じた金属粉が主誘導部 5 5 3 a に付着する状態となると、遊技球 B の下流方向への流れが妨げられることにより、遊技球 B を下流側へ向かってスムーズに供給することが困難となって、払出装置 5 8 0 による遊技球 B の払出しが停止することとなる。

### 【 3 3 2 5 】

そこで、図 3 0 9 に示すように、本例では、主誘導部 5 5 3 a に切り欠き部 5 5 3 a a を複数形成し、遊技球 B の摩耗により生じた金属粉を主誘導部 5 5 3 a から取り除くことができるように構成されている。これにより、例えば、遊技球 B の摩耗により生じた金属粉が切り欠き部 5 5 3 a a を介して主誘導部 5 5 3 a から外部へ自然に落下することで金属粉を主誘導部 5 5 3 a から取り除くことができるし、主誘導部 5 5 3 a を回転する遊技球 B の振動により主誘導部 5 5 3 a に付着している遊技球 B の摩耗により生じた金属粉が切り欠き部 5 5 3 a a を介して主誘導部 5 5 3 a から外部へ落下することで金属粉を主誘導部 5 5 3 a から取り除くことができるし、遊技ホールの店員等の係員により綿棒を切り欠き部 5 5 3 a a に挿入して主誘導部 5 5 3 a に付着している遊技球 B の摩耗により生じた金属粉を取り除く作業を行うことで金属粉を主誘導部 5 5 3 a から取り除くことができる。

20

30

### 【 3 3 2 6 】

ところで、タンクレール 5 5 3 の樋状の主誘導部 5 5 3 a に複数形成される切り欠き部 5 5 3 a a から落下する遊技球 B の金属粉 ( 異物 ) がタンクレール 5 5 3 の下方に配置される周辺制御ユニット 1 5 0 0 に付着すると、電気的なトラブルが生じて周辺制御ユニット 1 5 0 0 に不具合が発生したり、誤動作したりする等の原因となる。例えば、周辺制御ユニット 1 5 0 0 の周辺制御基板 1 5 1 0 には、後述する周辺制御 IC、ROM、SDRAM 等の IC を備え、後述する周辺データ ROM 基板には、周辺データ ROM 等の IC を備えている。これらの IC のピン間隔が小さくなっていると共に、周辺制御基板 1 5 1 0 に備える各種コネクタ 1 6 1 5 a、特殊コネクタ 1 6 1 5 a のピン間隔が狭くなり、周辺制御基板 1 5 1 0 にコネクタ 1 6 1 5 a の数が増大することで各種コネクタ 1 6 1 5 a の間隔が狭くなり、コネクタ 1 6 1 5 a と特殊コネクタ 1 6 1 5 a との間隔も狭くなっているため、タンクレールからの落下異物による電気的なトラブルの対策を講ずる必要がある。

40

### 【 3 3 2 7 】

まず、タンクレール 5 5 3 の樋状の主誘導部 5 5 3 a に複数形成される切り欠き部 5 5 3 a a は、図 3 1 3 に示すように、遊技盤 5 の遊技パネル 1 1 0 0 の後側 ( 裏ユニット 3 0 0 0 の裏箱 3 0 1 0 の後面に取付けられている演出表示装置 1 6 0 0 の後側 ) に取り付けられる周辺制御ユニット 1 5 0 0 のカバー体 1 5 0 1 と比べて後方へ向かってズレ ( 本実施形態では、遊技球 B の直径の約 2 分の 1 の距離寸法だけズレ ) て配置されている。

### 【 3 3 2 8 】

50

タンクレール553が配置される払出ベース551の天板部551aの前後方向の断面形状は、上述したように、天板部551aの前辺から後辺へ向かう(天板部551aの前方から後方へ向かう)に従って下方へ複数屈曲した階段状に形成されている。また、図313に示す例ではこの天板部の下端部がタンクレール553の後面と略同一面上となるようにパチンコ機1の後方に延設された第一庇部551daを構成している。また、裏カバー640が本体枠4に組立てた状態では、裏カバー640の上端部が第一庇部551daの後面に面接触する当接した状態となっている。

#### 【3329】

これにより、切り欠き部553aaを介して主誘導部553aから外部へ落下した遊技球Bの金属粉は、天板部551aの第一庇部551daにおいて受けられて付着することができるようになっている。即ち、天板部551aの第一庇部551daによって、切り欠き部553aaを介して主誘導部553aから外部へ落下した遊技球Bの金属粉が周辺制御ユニット1500のカバー体1501、及びベース体1502へ向かって落下すること、ひいては切り欠き部553aaを介して主誘導部553aから外部へ落下した遊技球Bの金属粉が周辺制御ユニット1500のカバー体1501内に進入することを抑制して、遊技球Bの金属粉が周辺制御基板1510に付着することによる電氣的なトラブルの発生を抑制できるようになっている。

#### 【3330】

詳しくは上記したが、図309に示すように、本例では、パチンコ機1の裏面側を明るくする発光装飾体として、遊技盤5の上部において、裏上前回転装飾体3410及び裏上前装飾体3421、裏上後回転装飾体3440及び裏上後装飾体3451、裏後可動装飾体3110が設けられており、遊技盤5の上部に設けられた発光装飾体は、パチンコ機1の後方におけるタンクレール553の透明部位付近の発光領域L1を明るくしている。つまり、これらの発光装飾体のLEDからの光は、タンクレール553の透明部位付近の発光領域L1に向けて照射されていることから、遊技球Bの摩耗により生じた金属粉が、タンクレール553の主誘導部553aに付着している場合には、パチンコ機1の後方から透明部材であるタンクレール553を視認すると、その金属粉が黒点のように浮かび上がり、金属粉に対する視認性が良好なものとなっている。これにより、タンクレール553の主誘導部553aに金属粉が付着しているかどうかを容易に確認することができ、主誘導部553aの切り欠き部553aaから金属粉を除去する作業についても、効率よく行うことができる。

#### 【3331】

また、発光領域L1には、主誘導部553aの下方に位置する天板部551aの第一庇部551daも含まれている。なお、天板部551aの第一庇部551daや、裏カバー630は、透明な部材である。つまり、遊技盤5の上部に設けられた発光装飾体のLEDからの光は、発光領域L1における天板部551aの第一庇部551daに向けて照射されていることから、切り欠き部553aaを介して主誘導部553aから外部へ落下した遊技球Bの金属粉が、下方に位置する天板部551aの第一庇部551daに付着している場合には、パチンコ機1の後方から透明部材である天板部551aの第一庇部551daを視認すると、その金属粉が黒点のように浮かび上がり、金属粉に対する視認性が良好なものとなっている。これにより、天板部551aの第一庇部551daに金属粉が付着しているかどうかを容易に確認することができ、天板部551aの第一庇部551daから金属粉を除去する作業についても、効率よく行うことができる。

#### 【3332】

なお、上記については、パチンコ機1の外枠3に対して本体枠4が閉鎖された状態であっても、その閉鎖されたパチンコ機1の後方におけるタンクレール553の透明部位付近の発光領域L1が明るいことから、島設備の背面側にある他のパチンコ機1の本体枠4を開放することで、閉鎖されたパチンコ機1において、遊技球Bの摩耗により生じた金属粉が、タンクレール553の主誘導部553aや、天板部551aの第一庇部551daに付着しているかどうかを容易に確認することができる。なお、パチンコ機1の裏上前回転

10

20

30

40

50

装飾体 3 4 1 0 及び裏上前装飾体 3 4 2 1、裏上後回転装飾体 3 4 4 0 及び裏上後装飾体 3 4 5 1、裏後可動装飾体 3 1 1 0 の LED からの光は、タンクレーン 5 5 3 の透明部位付近の発光領域 L 1 に向けて照射されているが、パチンコ機 1 の裏面側のメンテナンス中において、LED の光源が直視されることは望ましくないことから、パチンコ機 1 の裏面側を明るくするようにした LED からの光については、LED の光源が直視されない間接光となるように構成している。

#### 【 3 3 3 3 】

また、金属粉の付着を確認した後、タンクレーン 5 5 3 の主誘導部 5 5 3 a や、天板部 5 5 1 a の第一底部 5 5 1 d a から金属粉を除去する際には、パチンコ機 1 の後方におけるタンクレーン 5 5 3 の透明部位付近の発光領域 L 1 を明るくしている発光装飾体（裏上前回転装飾体 3 4 1 0 及び裏上前装飾体 3 4 2 1、裏上後回転装飾体 3 4 4 0 及び裏上後装飾体 3 4 5 1、裏後可動装飾体 3 1 1 0）からの光が、その除去する作業の妨げとなることも考えられる。このため、他のパチンコ機 1 の本体枠 4 を開放することで金属粉の付着を確認した後、金属粉を除去したいパチンコ機 1 の本体枠 4 を開放した場合には、パチンコ機 1 の後方におけるタンクレーン 5 5 3 の透明部位付近の発光領域 L 1 を明るくしている発光装飾体（裏上前回転装飾体 3 4 1 0 及び裏上前装飾体 3 4 2 1、裏上後回転装飾体 3 4 4 0 及び裏上後装飾体 3 4 5 1、裏後可動装飾体 3 1 1 0）の LED を消灯し、パチンコ機 1 の裏面側を明るくしないように構成してもよい。加えて、発光領域 L 1 を明るくしている発光装飾体だけでなく、その他、金属粉を除去する作業の妨げとなりうる LED の光を消灯するようにしてもよい。これにより、パチンコ機 1 の裏面側を明るくするようにした LED からの光が、金属粉を除去する作業の妨げとなることを防止することができる。

#### 【 3 3 3 4 】

ただし、ホール環境によっては、ホールそのものが暗く、金属粉の除去等、パチンコ機 1 をメンテナンスする際に、パチンコ機 1 の裏面側が明るいほうが好ましい場合もある。そこで、パチンコ機 1 の本体枠 4 を開放した状態において、任意で、パチンコ機 1 の後方におけるタンクレーン 5 5 3 の透明部位付近の発光領域 L 1 を明るくする発光装飾体（裏上前回転装飾体 3 4 1 0 及び裏上前装飾体 3 4 2 1、裏上後回転装飾体 3 4 4 0 及び裏上後装飾体 3 4 5 1、裏後可動装飾体 3 1 1 0）の LED の発光を開始可能にした発光開始スイッチを設けるようにしてもよい。このような発光開始スイッチは、本体枠 4 を開放した状態でしか操作できない位置に設けられている。これにより、パチンコ機 1 の本体枠 4 を開放した状態において、パチンコ機 1 の裏面側を明るくする LED の発光を開始するかどうかをホール管理者が自在に操作することができ、ホール環境に合わせることができる。

#### 【 3 3 3 5 】

また、タンクレーン 5 5 3 は、透明な素材（ポリカーボネート樹脂等）で成型されており、外側から内部を視認することができるように構成されている。これにより、仮に、タンクレーン 5 5 3 内において球詰り（球ガミ）が発生しても、外側からタンクレーン 5 5 3 内の遊技球 B の状態を見ることができるため、球詰りしている場所を素早く特定することができる。したがって、タンクレーン 5 5 3 内での球詰りを、素早く解消させることができるため、球詰りの発生による遊技の中断を可及的に短くすることができ、遊技の中断による遊技者の遊技に対する興趣の低下を抑制させることができる。また、タンクレーン 5 5 3 を透明にしていることから、後方からタンクレーン 5 5 3 を通して本体枠 4 に取付けられている遊技盤 5 の後側（裏ユニット 3 0 0 0）を視認することができるため、遊技盤 5 の可動演出ユニット等において可動の不具合が発生した時に、遊技盤 5 を本体枠 4 に取付けたままの状態、駆動モータやギアやベルト等の伝達機構の状況を確認することができ、上述した相用効果と同様の作用効果を奏することができる。

#### 【 3 3 3 6 】

本例のパチンコ機 1 では更に、本体枠 4 に組立てた状態で、裏カバー 6 4 0 が周辺制御ユニット 1 5 0 0 のカバー体 1 5 0 1 の後方の少なくとも一部を覆うように第一底部 5 5

10

20

30

40

50

1 d aとの当接部から下方に延設されているため、切り欠き部 5 5 3 a a を介して主誘導部 5 5 3 a から外部へ落下して天板部 5 5 1 a の第一底部 5 5 1 d a に付着した遊技球 B の金属粉が天板部 5 5 1 a の第一底部 5 5 1 d a から落下した場合に、この金属粉が遊技盤 5 の遊技パネル 1 1 0 0 の後側（裏ユニット 3 0 0 0 の裏箱 3 0 1 0 の後面に取付けられている演出表示装置 1 6 0 0 の後側）に取り付けられる周辺制御ユニット 1 5 0 0 のカバー体 1 5 0 1、及びベース体 1 5 0 2 へ向かって落下すること、ひいては天板部 5 5 1 a の第一底部 5 5 1 d a から落下した遊技球 B の金属粉が周辺制御ユニット 1 5 0 0 のカバー体 1 5 0 1 内に進入することを抑制して、遊技球 B の金属粉が周辺制御基板 1 5 1 0 に付着することによる電氣的なトラブルの発生を抑制できるようになっている。

【 3 3 3 7 】

このように、払出ベース 5 5 1 の天板部 5 5 1 a、及び裏カバー 6 4 0 は、主誘導部 5 5 3 a に複数形成される切り欠き部 5 5 3 a a を介して主誘導部 5 5 3 a から外部へ落下した遊技球 B の金属粉が遊技盤 5 の遊技パネル 1 1 0 0 の後側（裏ユニット 3 0 0 0 の裏箱 3 0 1 0 の後面に取付けられている演出表示装置 1 6 0 0 の後側）に取り付けられる周辺制御ユニット 1 5 0 0 へ向かって落下することを防止することができる庇やカバー（覆い）として機能している。したがって、タンクレール 5 5 3 からの遊技球 B の金属粉による電氣的なトラブルを防止することができる。

【 3 3 3 8 】

また、本例のパチンコ機 1 では切り欠き部 5 5 3 a a の下方に第一底部 5 5 1 d a が設けられるため、裏カバー 6 4 0 の閉鎖時だけでなく裏カバー 6 4 0 の開放時にも切り欠き部 5 5 3 a a を介して主誘導部 5 5 3 a から外部へ落下した遊技球 B の金属粉が第一底部 5 5 1 d a において受けられて付着させることができ、切り欠き部 5 5 3 a a を介して主誘導部 5 5 3 a から外部へ落下した遊技球 B の金属粉が周辺制御ユニット 1 5 0 0 のカバー体 1 5 0 1、及びベース体 1 5 0 2 へ向かって落下すること、ひいては切り欠き部 5 5 3 a a を介して主誘導部 5 5 3 a から外部へ落下した遊技球 B の金属粉が周辺制御ユニット 1 5 0 0 のカバー体 1 5 0 1 内に進入することを抑制して、遊技球 B の金属粉が周辺制御基板 1 5 1 0 に付着することによる電氣的なトラブルの発生を抑制できるようになっている。

【 3 3 3 9 】

なお、上記した例では本体枠 4 に組立てた状態では、裏カバー 6 4 0 の上端部が第一底部 5 5 1 d a の後面に当接した状態となっているが、裏カバー 6 4 0 の上端部と第一底部 5 5 1 d a とを離間して配置するようにしてもよい。即ち、裏カバー 6 4 0 と第一底部 5 5 1 d a とが協働して切り欠き部 5 5 3 a a を介して主誘導部 5 5 3 a から外部へ落下した遊技球 B の金属粉が周辺制御ユニット 1 5 0 0 のカバー体 1 5 0 1 内に進入することを抑制するものであれば裏カバー 6 4 0 と第一底部 5 5 1 d a との配置形態は問わない。

【 3 3 4 0 】

また、本実施形態では、タンクレール 5 5 3 の樋状の主誘導部 5 5 3 a に複数形成される切り欠き部 5 5 3 a a と、遊技盤 5 の遊技パネル 1 1 0 0 の後側（裏ユニット 3 0 0 0 の裏箱 3 0 1 0 の後面に取付けられている演出表示装置 1 6 0 0 の後側）に取り付けられる周辺制御ユニット 1 5 0 0 のカバー体 1 5 0 1 と、がパチンコ機 1 の前後方向にズレ（本実施形態では、遊技球 B の直径の約 2 分の 1 の距離寸法だけズレ）た配置となっていることにより（つまり、切り欠き部 5 5 3 a a の真下に周辺制御ユニット 1 5 0 0 が配置されない構造となっていることにより）、タンクレール 5 5 3 からの遊技球 B の金属粉による電氣的なトラブルを防止することができる金属粉対策に効果がある。

【 3 3 4 1 】

また、カバー体 1 5 0 1 に複数形成される通風孔 1 5 0 1 a z は、カバー体 1 5 0 1 の後面（後述するカバー平板）に設けられているのに対して、カバー体 1 5 0 1（後述するカバー平板）の上辺、左辺、下辺、及び右辺にそれぞれ設けられる各カバー側壁に設けられていないため、仮に、カバー体 1 5 0 1 の上側壁（後述するカバー平板の上辺に形成されるカバー側壁）に遊技球 B の金属粉が付着してもカバー体 1 5 0 1 の内部へ侵入するこ

10

20

30

40

50

とが困難とすることができるようになっている。

#### 【 3 3 4 2 】

なお、カバー体 1 5 0 1 のカバー平板の上辺、左辺、下辺、及び右辺にそれぞれ設けられるカバー側壁 1 5 0 1 b ~ 1 5 0 1 e のうち、上辺に設けられるカバー側壁 1 5 0 1 b を除いて、いずれかに一つまたは組み合わせて通風孔 1 5 0 1 a z を複数形成してもよい。例えば、左辺に設けられるカバー側壁 1 5 0 1 c にのみ通風孔 1 5 0 1 a z を複数形成してもよいし、下辺に設けられるカバー側壁 1 5 0 1 d のみに通風孔 1 5 0 1 a z を複数形成してもよいし、右辺に設けられるカバー側壁 1 5 0 1 e のみに通風孔 1 5 0 1 a z を複数形成してもよいし、カバー平板 1 5 1 0 a、左辺、下辺、及び右辺にそれぞれ設けられるカバー側壁 1 5 0 1 c ~ 1 5 0 1 e のうち複数組み合わせて通風孔 1 5 0 1 a z をそれぞれ複数形成してもよい。このように構成しても、この通風孔 1 5 0 1 a z を介して、周辺制御基板ボックス 1 5 0 5 の内部へ向かって遊技球 B によって生ずる異物（例えば、遊技球 B の摩耗により生じた金属粉）が落下して侵入することを防止することができる。これにより、周辺制御基板ボックス 1 5 0 5 の各種基板への落下異物による電気的なトラブルを防止することができる。したがって、タンクレール 5 5 3 からの落下異物による電気的なトラブルを防止することができる。なお、上辺に設けられるカバー側壁 1 5 0 1 b に通風孔 1 5 0 1 a z を形成しない理由としては、仮に、上辺に設けられるカバー側壁 1 5 0 1 b に通風孔 1 5 0 1 a z を形成すると、この通風孔 1 5 0 1 a z を介して、周辺制御基板ボックス 1 5 0 5 の内部へ向かって遊技球 B によって生ずる異物（例えば、遊技球 B の摩耗により生じた金属粉）が落下して侵入することにより、周辺制御基板ボックス 1 5 0 5 の各種基板への落下異物による電気的なトラブルが生ずる蓋然性が高くなるからである。

10

20

#### 【 3 3 4 3 】

また、カバー体 1 5 0 1 の上面に通風孔 1 5 0 1 を設けない場合には、他の面に設けられる通風孔 1 5 0 1 の数を増やしたり通風孔 1 5 0 1 の面積を広げたりすることで放熱機能を補填するようにしてもよい。これにより、周辺制御基板ボックス 1 5 0 5 の温度上昇を抑制することに寄与することができ、熱暴走等の電気的なトラブルが発生することを抑制できる。

#### 【 3 3 4 4 】

また、パチンコ機 1 に取り付けられた状態におけるカバー体 1 5 0 1 の上面は略水平な状態となっている。そのため、切り欠き部 5 5 3 a a を介して遊技球 B の金属粉が主誘導部 5 5 3 a から外部へ落下してカバー体 1 5 0 1 の上面に付着した場合に、この金属粉をカバー体 1 5 0 1 の上面に留めることができる。これによってカバー体 1 5 0 1 の内部に遊技球 B の金属粉が進入することを抑制できる。なお、カバー体 1 5 0 1 に形成される通風孔 1 5 0 1 a z に向けて遊技球 B の金属粉を落下させないものであればカバー体 1 5 0 1 の上面の一部又は全部を傾斜させた状態としてもよい。

30

#### 【 3 3 4 5 】

また、タンクレール 5 5 3 の下方に配置される第一底部材 5 5 1 a を、別部材（別の構造部品）として天板部 5 5 1 a に取付けるようにしてもよい。

#### 【 3 3 4 6 】

また、天板部 5 5 1 a の第一底部 5 5 1 d a 又は / 及び裏カバー 6 4 0 によって周辺制御ユニット 1 5 0 0 のカバー体 1 5 0 1 の上部や後方を覆っている場合や、タンクレール 5 5 3 の樋状の主誘導部 5 5 3 a に複数形成される切り欠き部 5 5 3 a a と、周辺制御ユニット 1 5 0 0 のカバー体 1 5 0 1 と、をパチンコ機 1 の前後方向にズレた配置とした場合など、主誘導部 5 5 3 a に複数形成される切り欠き部 5 5 3 a a を介して主誘導部 5 5 3 a から外部へ落下した遊技球 B の金属粉が周辺制御ユニット 1 5 0 0 のカバー体 1 5 0 1 に向かう蓋然性が低い場合には、パチンコ機 1 に取り付けられた状態におけるカバー体 1 5 0 1 の上面の一部（例えばカバー体 1 5 0 1 の角部、カバー体 1 5 0 1 の上面の大半は閉じられているもの一部については通風孔 1 5 0 1 a z が形成されている等）に通風孔 1 5 0 1 a z を設けてもよい。

40

50



## 【 3 3 4 7 】

また、本技術思想は切り欠き部 5 5 3 a a を介して主誘導部 5 5 3 a から外部へ落下した遊技球 B の金属粉が周辺制御ユニット 1 5 0 0 のカバー体 1 5 0 1 内に進入することを完全に防ぐものに限らず、従来のパチンコ機に比べて切り欠き部 5 5 3 a a を介して主誘導部 5 5 3 a から外部へ落下した遊技球 B の金属粉が周辺制御ユニット 1 5 0 0 のカバー体 1 5 0 1 内に進入することを抑制するものであればよく、例えばパチンコ機 1 に取り付けられた状態におけるカバー体 1 5 0 1 の上面の一部（例えばカバー体 1 5 0 1 の角部、カバー体 1 5 0 1 の上面の大半は閉じられているものの一部については通風孔 1 5 0 1 a z が形成されている等）に通風孔 1 5 0 1 a z を設けるものも本技術思想に該当する。

## 【 3 3 4 8 】

また、周辺制御ユニット 1 5 0 0 におけるカバー体 1 5 0 1 には、複数のスリット孔が形成されている。また、カバー体 1 5 0 1 は、その下辺側に沿って、カバー体 1 5 0 1 の内側に取り付けられる周辺制御基板 1 5 1 0 に備える後述する 7 つのコネクタ、及び音量調整スイッチと対応する位置に、7 つのコネクタ穴、及び音量調整穴がそれぞれ形成されていると共に、後述する液晶出力基板に備える 2 つのコネクタと対応する位置に、2 つのコネクタ穴がそれぞれ形成されている。カバー体 1 5 0 1 の内側に周辺制御基板 1 5 1 0 が取り付けられた状態では、周辺制御基板 1 5 1 0 に備える 7 つのコネクタと、カバー体 1 5 0 1 に形成される 7 つのコネクタ穴と、にすき間が形成されて、これらの 7 つコネクタ穴から周辺制御基板 1 5 1 0 に備える 7 つのコネクタがそれぞれ露出すると共に、周辺制御基板 1 5 1 0 に備える音量調整スイッチと、カバー体 1 5 0 1 に形成される音量調整穴と、にすき間が形成されて、この音量調整穴から周辺制御基板 1 5 1 0 に備える音量調整スイッチが露出する。また、カバー体 1 5 0 1 の内側に後述する液晶出力基板が取り付けられた状態では、液晶出力基板に備える 2 つのコネクタと、カバー体 1 5 0 1 に形成される 2 つのコネクタ穴と、にすき間が形成されて、これらの 2 つコネクタ穴から液晶出力基板に備える 2 つのコネクタがそれぞれ露出する。

## 【 3 3 4 9 】

周辺制御ユニット 1 5 0 0 におけるカバー体 1 5 0 1 は、周辺制御ユニット 1 5 0 0 の外部から空気を、カバー体 1 5 0 1 に複数形成される通風孔 1 5 0 1 a z、そしてカバー体 1 5 0 1 とベース体 1 5 0 2 との空間内に収容されるシールド板 1 5 4 0 に複数形成される通風孔 1 5 4 0 a z を介して、取り込むと共に、上述したすき間（周辺制御基板 1 5 1 0 に備える 7 つのコネクタと、カバー体 1 5 0 1 に形成される 7 つのコネクタ穴と、に形成されるすき間、周辺制御基板 1 5 1 0 に備える音量調整スイッチと、カバー体 1 5 0 1 に形成される音量調整穴と、に形成されるすき間、そして液晶出力基板に備える 2 つのコネクタと、カバー体 1 5 0 1 に形成される 2 つのコネクタ穴と、に形成されるすき間）を介して、取り込むこととなる。

## 【 3 3 5 0 】

因みに、周辺制御ユニット 1 5 0 0 におけるカバー体 1 5 0 1 が、周辺制御ユニット 1 5 0 0 の外部の空気を取り込むときには、遊技球 B の金属粉という重い粉が空気の流れの影響を受けてカバー体 1 5 0 1 の内側空間へ向かって吸い込まれる蓋然性が高くなり、吸い込んだ金属粉による電氣的なトラブル（短絡）により、カバー体 1 5 0 1 の内側に取り付けられる周辺データ ROM 基板 1 5 2 0、及び液晶出力基板 1 5 3 0 等の各種基板に備える各種電子部品等に不具合（故障）が生ずることとなる。

## 【 3 3 5 1 】

本例のパチンコ機 1 では、このような電氣的なトラブル（短絡）を防止するために、周辺制御ユニット 1 5 0 0 におけるカバー体 1 5 0 1 の上辺に沿って第一底部 5 5 1 d a を形成することにより、遊技球 B の金属粉という重い粉がカバー体 1 5 0 1 に複数形成される通風孔 1 5 0 1 a z から周辺制御ユニット 1 5 0 0 のカバー体 1 5 0 1 内に吸い込まれることを防止する庇としての機能を有するように構成することができる。なお、周辺制御ユニット 1 5 0 0 の構成についての詳細な説明を後述する。

## 【 3 3 5 2 】

また、上述した実施形態では、タンクレール 5 5 3 における主誘導部 5 5 3 a に切り欠き部 5 5 3 a a を複数形成して遊技球 B の摩耗により生じた金属粉を主誘導部 5 5 3 a から取り除くことができるように構成されていたが、遊技球 B が転動する球通路に対して切り欠き部 5 5 3 a a と同様一の切り欠き部、孔、又は溝を形成してもよい。具体的には、タンクレール 5 5 3 からの遊技球 B を蛇行状に下方へ誘導する 1 条の誘導通路 5 7 0 a を有する球誘導ユニット 5 7 0 において、誘導通路 5 7 0 a における遊技球 B の金属粉を誘導通路 5 7 0 a から外部へ取り除くことができる切り欠き部、孔、又は溝を誘導ユニット 5 7 0 の誘導ユニットベース 5 7 1 の後面に形成することができる。球誘導ユニット 5 7 0 の下方には、払出装装置 5 8 0、そして基板ユニット 6 2 0 等が配置されており、払出装装置 5 8 0 は羽根回転検知センサ 5 9 0 が実装される基板等を有し、基板ユニット 6 2 0 は電源基板 6 3 0、払出制御基板 6 3 3、インターフェイス基板 6 3 5 等を有し、各種基板が配置されている。このため、誘導ユニットベース 5 7 1 の後面に切り欠き部、孔、又は溝を形成する場合には、誘導ユニットベース 5 7 1 の後面に形成される切り欠き部、孔、又は溝を介して落下する遊技球 B の金属粉が誘導ユニット 5 7 0 の下方に配置される各種基板へ付着することを防止する必要がある。そこで、払出装装置 5 8 0 の払出装装置後蓋 5 8 2 の上辺に沿って庇状の部材を後方へ向かって突出して形成して構成することができるし、誘導ユニットベース 5 7 1 の後面に形成される切り欠き部、孔、又は溝の位置と、払出装装置 5 8 0 における羽根回転検知センサ 5 9 0 が実装される基板等の各種基板の位置と、をズラして構成することができるし、両者を採用して構成することもできる。また、電源基板 6 3 0 の電源基板カバー 6 3 1、払出制御基板 6 3 3 の払出制御基板ボックス 6 3 2、インターフェイス基板 6 3 5 のインターフェイス基板カバー 6 3 6 等の上辺に沿って庇状の部材を後方へ向かって突出して形成して構成することができるし、誘導ユニットベース 5 7 1 の後面に形成される切り欠き部、孔、又は溝の位置と、電源基板カバー 6 3 1、払出制御基板ボックス 6 3 2、及びインターフェイス基板カバー 6 3 6 の位置と、をズラして構成することができるし、両者を採用して構成することもできる。

### 【 3 3 5 3 】

#### [ ドットマトリクス表示器 ]

次に、重要な機能を有する表示部として用いられる LED を搭載する基板について説明する。本例において重要な機能を有する表示部とは、遊技者の利益に関わる情報（例えば特別抽選結果、大当たりや小当たりの種類、特定の大当たり（確変大当たりや 1 5 R 大当たり等）か否か、高確率状態の制御を実行しているか否か、時短制御を実行しているか否か等）を表示するものを示す。なお、上記したもの以外にも遊技者や遊技店の利益に関わる情報を表示する LED や、遊技の進行に関わる重要な情報を表示する LED を実装する基板を有する表示部を、重要な機能を有する表示部としてもよい。

### 【 3 3 5 4 】

図 3 1 4 に示すようにこの例では、裏上演出ユニット 3 4 0 0 に代えて重要な機能を有する表示部としてのドットマトリクス表示器 7 0 0 0 を設けている。また図 3 1 5 ( A ) に示すようにドットマトリクス表示器 7 0 0 0 は、透光性を有しない有色不透明（本例では白色）の樹脂等によって形成されるケース 7 1 0 0 と、ケース 7 1 0 0 内に設けられる基板 7 2 0 0 と、基板 7 2 0 0 の表面（前面）に配列して実装される複数の LED 7 0 0 1 と、基板 7 2 0 0 の裏面（後面：LED 非実装面）に実装されるコネクタ 7 0 0 2 と、ケース 7 1 0 0 の前面側に貼着されるフィルム 7 3 0 0 と、を有している。なお、基板 7 2 0 0 の表面に実装されている複数の LED 7 0 0 1 は、多色発光可能なフルカラー LED であり、LED パッケージに封入される LED ベアチップが基板 7 2 0 0 の表面（LED 実装面）に直接実装されている。また、有色不透明な樹脂としては、白色のほかに、黒色、灰色、赤色、桃色、空色、青色、緑色、黄色等の樹脂であってもよい。

### 【 3 3 5 5 】

また、ドットマトリクス表示器 7 0 0 0 の基板 7 2 0 0 に実装される複数の LED 7 0 0 1 はそれぞれ別系統に分けられており、複数の LED 7 0 0 1 を個々に独立して発光制御できるようになっている。これにより、ドットマトリクス表示器 7 0 0 0 の基板 7 2 0

10

20

30

40

50

0 に実装される複数の LED 7001 のうち所定の LED 7001 を発光させることで様々な文字や記号、図形などを表示することができるようになっている。なお、LED を実装する基板が設けられて上記変動演出に関連して発光制御する発光装飾体（裏下中回転装飾体 3310、裏上後回転装飾体 3440、裏後左回転装飾体 3510、裏後右回転装飾体 3610、裏後可動装飾体 3110、裏上前回転装飾体 3410、裏上前装飾体 3421、裏前左装飾体 3713、裏前右装飾体 3813 等）等では、所定数（2 個以上）の LED からなるグループ毎に発光制御されるようになっており、このグループに含まれる複数の LED を発光させることで発光装飾体の特定の領域（発光装飾体の全体でもよいし、一部でもよい）を面発光させるようになっている。本例のパチンコ機 1 では特別図柄（第 1 特別図柄、第 2 特別図柄）の抽選結果に基づいてドットマトリクス表示器 7000 の基板 7200 に実装される複数の LED 7001 それぞれを発光制御して所定の文字や記号、図形などを表示する。

10

**【 3356 】**

また、ドットマトリクス表示器 7000 の表面（後述する表面カバー部 7110 の表面）には一部が半透明（本例では白濁した摺りガラス状）とされる透光性のフィルム 7300 が貼着され、LED 7001 の点灯状態をフィルム 7300 を介して視認させるようになっている。なおドットマトリクス表示器 7000 の前側にフィルム 7300 を貼着せずに、別の装飾部材の表面にフィルムを貼着したり別の装飾部材の表面に印刷したりするとともに、この装飾部材の後方にドットマトリクス表示器 7000 を配置して別の装飾部材を介して LED 7001 の点灯状態を視認させるようにしてもよい。また、ドットマトリクス表示器 7000 の前側にフィルム 7300 を設けないようにしてもよいが、フィルム 7300 を介して LED 7001 から照射される光を視認可能にすることで光源である LED 7001 が直接視認されないようにして遊技者に眩しく感じさせないようにすることができる。また、複数の LED 7001 をフィルム 7300 によって個々に面発光させることができるため、複数の LED 7001 が発光したときに光源を目立ち難くすることができる。

20

**【 3357 】**

上記したように本例では発光装飾体に設けられて変動演出に関連して発光制御することで発光装飾体の特定の領域を面発光させる LED を実装する基板には、実装されている LED による発光が基板の前面（LED 実装面）において反射する効率を高めて輝度を向上させるように最も反射率の高い白色のレジスト液が塗布されて白色塗膜（ベタ塗りされた白色のレジスト、白色のレジスト層）が形成されている（白色のレジスト処理がなされている）。一方、本例のドットマトリクス表示器 7000 のケース 7100 内に設けられて複数の LED 7001 を個々に面発光させる LED 7001 を実装する基板 7200 には、最も反射率の低い黒色のレジスト液が塗布されて黒色塗膜（ベタ塗りされた黒色のレジスト、黒色のレジスト層）が形成されている（黒色のレジスト処理がなされている）。これにより、ドットマトリクス表示器 7000 による発光が基板 7200 の前面（LED 実装面）において反射する効率は低下するものの、LED 7001 から直接前方（LED の照射方向、基板 7200 の正面方向）に向けて照射する光と基板 7200 から反射して前方に向けて照射する光との干渉が抑制されて基板 7200 に実装される複数の LED 7001 それぞれの発光を明瞭に視認できるようになっている。このように、本例では LED を実装する基板の反射率を高めるために通常は白色のレジスト処理をして輝度を高めるようにするものの、複数の LED が個々に独立して発光制御されて 1 つ 1 つが重要な機能を有する複数の LED を実装する基板、本例ではドットマトリクス表示器 7000 の LED 7001 が実装される基板 7200 については、LED を実装する他の基板とは異なる色の塗膜が形成されるようになっており、この基板に形成される塗膜（レジスト）の色によって当該基板に実装されている LED の役割を判別できるようになっている。すなわち、重要な機能を有する LED を実装する基板であるか否かを容易に判別することができるようにしている。

30

40

**【 3358 】**

50

このように、本例では上記変動演出に関連して複数のLEDをグループ毎に発光制御する発光装飾体に設けられる基板のように、発光装飾体の輝度を向上させたいような基板については白色のレジスト処理をし、複数のLEDを個々に独立して発光制御するドットマトリクス表示器7000に設けられる基板7200のように、実装される複数のLED7001それぞれの発光を明瞭に視認させたいような基板7200については黒色のレジスト処理をするため、発光装飾体に設けられる基板については実装されるLEDによって照射される光の反射率を高めてLEDの発光時に発光装飾体の輝度の低下を抑制できるため、演出表示装置1600で実行される変動演出の演出効果を向上させることができる。また、ドットマトリクス表示器7000については複数のLED7001の発光時に光の反射を抑制してLED7001から直接前方に向けて照射する光と基板7200から反射して前方に向けて照射する光との干渉を抑制できるとともに、黒色塗膜が形成されるLED実装面との対比により複数のLED7001個々の発光を明瞭に視認させることができるようになっている。また、個々に発光制御されて遊技の進行に関わる重要な情報（例えば特別抽選結果）を表示するドットマトリクス表示器7000に設けられる基板7200と、所定数のLED単位（所定数のLEDからなるグループ毎）で発光制御されて遊技の進行に関わる重要な情報を表示しない（まれに表示するものであってもよい）発光装飾体に設けられる基板と、の異なる用途（特別抽選結果を示す用途と、演出表示装置1600で実行される変動演出を盛り上げるため（演出効果を向上させるため）の用途等）の基板のLED実装面の色を異ならせることで、不具合が生じた基板に実装されるLED等の発光手段が重要な情報を表示するものであるか否かの判別や、LEDの制御単位（所定数のLED毎に制御されるか単独で制御されるか）の判別が容易となり、遊技の進行に関わる重要な情報を表示する発光手段に不具合が生じた場合に迅速に対応することができるようになるため、遊技興趣の低下を抑止できる。

### 【3359】

なお、上記した例ではドットマトリクス表示器7000のケース7100内に設けられる基板7200として、黒色のレジスト液が塗布されて黒色塗膜が形成されるものを示したが、ドットマトリクス表示器7000のケース7100内に設けられる基板7200に実装される複数のLED7001それぞれの発光を明瞭に視認できるようにするものであれば、黒色のレジスト液に限らず、例えば紫色や濃紺色、深緑色等の暗色のレジスト液を塗布して暗色塗膜（ベタ塗りされた暗色（紫色や濃紺色、深緑色等）のレジスト、暗色（紫色や濃紺色、深緑色等）のレジスト層）を形成するようにしてもよい。ただし、黒色のレジスト液を塗布して黒色塗膜が形成される基板は黒色以外の暗色のレジスト液を塗布して暗色塗膜が形成される基板に比べて反射率が低いため、黒色以外の暗色のレジスト液を塗布して暗色塗膜が形成される基板よりも、黒色のレジスト液を塗布して黒色塗膜が形成される基板の方がLED7001から直接前方に向けて照射する光と基板7200から反射して前方に向けて照射する光との干渉を抑制でき、LED7001それぞれの発光を明瞭に視認できるようになる。また、少なくとも基板7200のLED7001を実装する面（LED実装面）に上記暗色塗膜を形成するものであればよく、基板7200のLED7001を実装していない裏面（LED非実装面）には上記暗色塗膜とは異なる塗膜（例えば白色等の明色のレジスト液を塗布した明色塗膜）を形成するようにしてもよい。また、基板のLED実装面とLED非実装面とでレジスト処理の色を同一としてもよいし、基板のLED実装面とLED非実装面とでレジスト処理の色を異ならせるようにしてもよい。さらに、基板7200のLED実装面に形成される塗膜はレジスト液を塗布（ベタ塗り）したものに限らず、絶縁性の塗料を基板7200（レジスト液の塗膜上にシルク印刷するものであってもよいし、レジスト液の塗膜を形成することなく直接基板7200の表面にシルク印刷するものでよい）のLED実装面にシルク印刷（ベタ塗り）することで形成されるものであってもよい。

### 【3360】

また、図315（B）に示すように、ケース7100は基板7200の前面側の表面カバー部7110と基板7200の裏面側の裏面カバー部7120とから構成され、表面カ

10

20

30

40

50

一部7110と裏面カバー部7120とによって基板7200を挟み込むようにしてケース7100の内部に收容するようになっている。また、基板7200のLED実装面(基板7200の前面)を覆う表面カバー部7110は、所定の厚み(本例では約5mm)を有するとともに、基板7200に実装されるLED7001それぞれに対応するように筒状の貫通部7110aが形成され、この貫通部7110a内に1個のLED(1個のLED素子)だけが配置されるように基板7200を表面カバー部7110に密着させ、この状態で基板7200を表面カバー部7110に固定する(取り付ける)ようになっている。これにより、基板7200に実装される複数のLED7001がそれぞれ別々の貫通部7110a内に配置されるように基板7200の前面(LED実装面)を区画して、複数のLED7001それぞれから照射される光が他の貫通部7110aや基板7200の後面側に漏れることが抑制されて、複数のLED7001それぞれから照射される光の干渉を抑制できるため、複数のLED7001それぞれから照射される光を個々に貫通部7110aから放射でき、複数のLED7001から照射される光を個々に識別し易くなる。例えば、複数のLED7001のうちの第1のLEDと第2のLEDとを異なる色に発光させた場合であっても、これらの色が混ざってしまうことを抑制して複数のLED7001の発光色を個々に識別できるため、ドットマトリクス表示器7000に表示する情報が、本来の情報とは異なって遊技者に伝わってしまうことを抑制できる。

10

### 【3361】

また、ケース7100内に收容される基板7200のLED実装面には、複数のLED7001の他に、複数のLED7001それぞれの近傍に、LEDの部品番号や、LEDを配置する位置を示す領域等のLEDの属性(さらに、LEDの形状、LEDの大きさ、LEDの実装向き(実装方向)、LEDの型式を含む場合がある。)を示す表記部が、黒色に対して目立ち易い白色(白色に限らず、反射率の高い明色(例えば黄色)であってもよい)の塗料で、ベタ塗りされた黒色のレジスト上にシルク印刷されている。そして、本例では貫通部7110a内にこのシルク印刷された表記部も含まれるように基板7200のLED実装面を区画するようになっている。具体的には、貫通部7110a内に1個のLEDと、この1個のLEDの近傍にシルク印刷されてこのLEDの部品番号等を示す表記部と、が配置されるようになっている(表記部の全てが貫通部7110a内に収まるように配置するものでもよいし、表記部の一部が貫通部7110a内に収まるように配置するものでもよい)。これにより、最も反射率の高い白色の塗料でシルク印刷されて貫通部7110a内に配置する表記部によって基板7200における貫通部7110aの内側の領域(1個のLED7001が配置される領域)の反射率を高めることができ、LED7001の発光時に貫通部7110a内の輝度の低下をさらに抑制できるため、1個のLED7001による発光を明瞭に視認させることができる。また、上記したように基板7200のLED実装面には最も反射率の低い黒色のレジストがベタ塗りされているため、貫通部7110aの外側の領域については反射率の低い状態を維持することができ、仮に貫通部7110a内に配置するLED7001からの光が貫通部7110a外に漏れたとしてもこの光が拡散することを防止できる。この場合には、基板7200における貫通部7110aの外側の領域に占める表記部の割合を極力減らす(表記部の大半が貫通部7110a内に収まっていて一部が貫通部7110a外にわずかにみ出すように配置される等)ようにすることで、光の拡散の防止効果をさらに高めることができる。

20

30

40

### 【3362】

なお、ケース7100内に收容される基板7200のLED実装面に表記部をシルク印刷しないようにしてもよく、この場合にはLED7001の発光時に貫通部7110a内の輝度の低下を抑制する効果は弱まるものの、貫通部7110a内に配置するLED7001からの光が貫通部7110a外に拡散することを防止できる。この場合には、基板7200の複数のLED7001が実装されないLED非実装面(裏面)に表記部をシルク印刷してもよく、これにより貫通部7110a内に配置するLED7001からの光が貫通部7110a外に拡散することを防止できることに加えて、LEDの部品番号や、LEDを配置する位置を示す領域等のLEDの属性の把握が容易になる。

50

## 【 3 3 6 3 】

また、ケース 7 1 0 0 内に收容される基板 7 2 0 0 の L E D 実装面のうち貫通部 7 1 1 0 a に対応する領域（貫通部 7 1 1 0 a の内側の領域）については白色（白色に限らず、反射率の高い明色（例えば黄色）であってもよい）とすることで反射率を向上させるようにしてもよい。例えば図 3 1 5（C）に示すように、基板 7 2 0 0 の L E D 実装面に黒色のレジスト液を塗布してレジスト層 7 2 0 0 A を形成し、基板 7 2 0 0 の L E D 実装面のうち貫通部 7 1 1 0 a に対応する領域（貫通部 7 1 1 0 a の内側の領域）部分をレジスト層 7 2 0 0 A の上から白色塗料でベタ塗り（シルク印刷）してシルク印刷層 7 2 0 0 B を形成するようにしてもよいし、図 3 1 5（D）に示すように、基板 7 2 0 0 の L E D 実装面に白のレジスト液を塗布してレジスト層 7 2 0 0 A を形成し、基板 7 2 0 0 の L E D 実装面のうち貫通部 7 1 1 0 a に対応する領域（貫通部 7 1 1 0 a の内側の領域）部分を除いてレジスト層 7 2 0 0 A の上から黒色塗料でベタ塗り（シルク印刷）してシルク印刷層 7 2 0 0 B を形成するようにしてもよい。

10

## 【 3 3 6 4 】

すなわち、図 3 1 5（C）では基板 7 2 0 0 の L E D 実装面のうち貫通部 7 1 1 0 a に対応する領域の周囲に黒色のレジスト層 7 2 0 0 A が形成されるとともに、貫通部 7 1 1 0 a に対応する領域に白色のシルク印刷層 7 2 0 0 B が形成される。また、図 3 1 5（D）では基板 7 2 0 0 の L E D 実装面のうち貫通部 7 1 1 0 a に対応する領域の周囲に黒色のシルク印刷層 7 2 0 0 B が形成されるとともに、貫通部 7 1 1 0 a に対応する領域に白色のレジスト層 7 2 0 0 A が形成される。このように、基板 7 2 0 0 の L E D 実装面のうち貫通部 7 1 1 0 a に対応する領域の周囲に黒色の塗膜（黒色のレジスト層 7 2 0 0 A、黒色のシルク印刷層 7 2 0 0 B）を形成し、貫通部 7 1 1 0 a に対応する領域に白色の塗膜（白色のシルク印刷層 7 2 0 0 B、白色のレジスト層 7 2 0 0 A）を形成することで、基板 7 2 0 0 の L E D 実装面のうち貫通部 7 1 1 0 a に対応する領域（1 個の L E D 7 0 0 1 が配置される貫通部 7 1 1 0 a の内側の領域）の反射率を高めることができるため、L E D 7 0 0 1 の発光時に貫通部 7 1 1 0 a 内の輝度の低下をさらに抑制して 1 個の L E D 7 0 0 1 による発光を明瞭に視認させることができるし、基板 7 2 0 0 の L E D 実装面のうち貫通部 7 1 1 0 a に対応する領域の周囲については反射率の低い状態を維持することができるため、仮に貫通部 7 1 1 0 a 内に配置する L E D 7 0 0 1 からの光が貫通部 7 1 1 0 a 外に漏れたとしてもこの光が拡散することを防止できる。またこの場合には上記した表記部をシルク印刷しないようにしてもよいし、基板 7 2 0 0 の L E D 7 0 0 1 が実装されない裏面（L E D 非実装面）に表記部をシルク印刷するようにしてもよいし、L E D 実装面のうち貫通部 7 1 1 0 a に対応する領域の周囲に形成される黒色のレジスト層 7 2 0 0 A 上又は黒色のシルク印刷層 7 2 0 0 B 上に白色や黄色などの反射率の高い明色の塗料を用いて表記部をシルク印刷するようにしてもよいし、L E D 実装面のうち貫通部 7 1 1 0 a に対応する領域に形成される白色のレジスト層 7 2 0 0 A 上又は白色のシルク印刷層 7 2 0 0 B 上に黄色等の反射率が高い明色の塗料を用いて表記部をシルク印刷するようにしてもよい。

20

30

## 【 3 3 6 5 】

また、上記した特定の条件下で扉枠 3 に設けられている L E D のうちの少なくとも一部の L E D を通常よりも高輝度（通常の輝度：遊技者による輝度調節の結果が反映された輝度、通常よりも高輝度：遊技者による輝度調節の結果が反映された輝度よりも高い輝度、遊技者が輝度調節可能な輝度範囲の最大輝度、遊技者が輝度調節可能な輝度範囲よりも高輝度（遊技者が輝度調節で設定できない高輝度）のうちのいずれか）に発光制御した場合等においてもドットマトリクス表示器 7 0 0 0 に設けられる複数の L E D 7 0 0 1 については通常の輝度を維持した状態で発光制御しても複数の L E D 7 0 0 1 それぞれから照射される光を個々に識別させることが可能であるため、ドットマトリクス表示器 7 0 0 0 で表示される重要な情報を認識させることができる。また、上記した特定の条件下では裏前左装飾体ユニット 3 7 1 0 の裏前左装飾基板 3 7 1 4 に実装されている L E D、裏上演出口ユニット 3 4 0 0 の裏上前装飾基板 3 4 2 2 に実装されている L E D、裏前右装飾体ユニ

40

50

ット3810の裏前右装飾基板3814に実装されているLED、裏下右演出ユニット3250の裏下右装飾基板3253に実装されているLED、裏下左演出ユニット3200の裏下左装飾基板3203に実装されているLED等の遊技盤5に設けられる複数の発光手段(LED)のうち一部の発光手段(LED)を消灯させるため、ガラス枠161の内側の明るさが低下してドットマトリクス表示器7000に設けられる複数のLEDの発光状態(表示される情報)を判別し易くなっている。なお、扉枠3に設けられているLEDのうちの少なくとも一部のLEDを通常よりも高輝度に発光制御し、遊技盤5に設けられる装飾体(可動装飾体(裏下中回転装飾体3310、裏上後回転装飾体3440、裏後左回転装飾体3510、裏後右回転装飾体3610、及び裏後可動装飾体3110)、裏前左装飾体ユニット3710、裏上演出ユニット3400、裏前右装飾体ユニット3810、裏下右演出ユニット3250、裏下左演出ユニット3200、等の重要な情報を表示しない装飾体(重要な情報を表示する機能表示ユニット1400を除く))に設けられる発光手段(LED)を消灯し、演出表示装置1600のバックライトとしてのLEDと、ドットマトリクス表示器7000に設けられているLED7001と、を通常の輝度を維持した状態で発光制御するようにしてもよく(例えば演出表示装置1600の表示内容に注目させたい場合(スーパーリーチやエラー状態の発生時等))、この場合にはガラス枠161の内側の明るさをさらに低下させることができるため、ドットマトリクス表示器7000に設けられる複数のLEDの発光状態(表示される情報)を判別し易くなる。

#### 【3366】

また、貫通部7110a内に設けられるLED7001からの光を当該貫通部7110a外に漏らすことなしに、全ての光を貫通部7110aの前方から放射させることができるため、貫通部7110a内の輝度の低下を抑制することができる。なお、基板7200を表面カバー部7110に強固(取外し困難、溶着等により表面カバー部7110や基板7200の少なくとも一部を破壊しなければ取外しできない不可逆的な取付状態等)に取り付けるようにしてもよく、これにより基板7200のLED実装面を表面カバー部7110によって保護することができるため、いたずら等によって基板7200に実装されるLED7001に不具合が生じることが抑制される。

#### 【3367】

また、基板7200のコネクタ7002が実装される裏面(後面)を覆う裏面カバー部7120の一部には、基板7200の裏面(LED非実装面)に実装されるコネクタ7002を露出させる開口部が形成されている。なお、上記したように貫通部7110a内に1個のLEDだけが配置されるように基板7200を表面カバー部7110に密着させた状態で表面カバー部7110に固定するため、基板7200の後面側への光漏れが抑制されて、裏面カバー部7120に形成されるコネクタ7002を露出させる開口部からLED7001の光が漏れないようになっている。

#### 【3368】

上記したように本例では変動演出に関連して発光制御するLEDが設けられる発光装飾体は透光性を有する樹脂によって形成されて、LEDから照射される光によって面発光するようになっている。一方、ドットマトリクス表示器7000のケース7100は透光性を有しない有色不透明な白色(透光性を有しない不透明なものであれば白以外でもよく、例えば黒色や濃紺色、深緑色等としてもよい)の樹脂によって形成されて貫通部7110aからのみLED7001の光を視認することができるようになっており、ケース7100の他の部分からはLED7001の光を視認することはできないようになっている。また、ケース7100の表面カバー部7110と裏面カバー部7120とは隙間なく密着した状態で強固に接着(溶着)されており、表面カバー部7110と裏面カバー部7120との接合部からの光漏れが抑制されている。このように、個々に発光制御されて遊技の進行に関わる重要な情報(例えば特別抽選結果)を表示するドットマトリクス表示器7000に設けられる基板7200を収容するケース7100を透光性を有しない樹脂等によって形成する一方、所定数のLED単位(所定数のLEDからなるグループ毎)で発光制御されて遊技の進行に関わる重要な情報を表示しないLEDが実装される基板を収容する発

10

20

30

40

50

光装飾体を透過性を有する樹脂等によって形成するため、不具合が生じたLED等の発光手段が重要な情報を表示するものであるか否かや、LEDの制御単位（所定数のLED毎に制御されるか単独で制御されるか）等を外観から容易に判別可能となり、遊技の進行に関わる重要な情報を表示する発光手段に不具合が生じた場合に迅速に対応することができるようになるため、遊技興趣の低下を抑止できる。

### 【3369】

また、ケース7100の表面カバー部7110と裏面カバー部7120とは溶着等により強固に接着されており、少なくともケース7100の一部を破壊しなければ基板7200をケース7100内から取り出すことができないようになっている。また、上記したように主制御基板ボックス1320は複数の封印機構を備えており、複数の封印機構のうち一つの封印機構を破壊して主制御基板ボックス1320を開けた後、破壊した封印機構とは異なる一つの封印機構を用いて主制御基板ボックス1320を閉じることができるようになっている。一方、本例のケース7100ではこのような封印機構を備えておらず、一度でもケース7100の一部を破壊してケース7100を取り出すとケース7100を元の状態に戻すことができないようになっている。このように、基板7200は少なくとも一部を破壊しなければ基板7200を取り出す（露出させる）ことができないケース7100に封入されて保護されるため、重要な機能を有するLED7001が物理的に破壊されることを抑制できる。一方、所定数のLED単位（所定数のLEDからなるグループ毎）で発光制御されて遊技の進行に関わる重要な情報を表示しないLEDが実装される基板を収容する発光装飾体（裏下中回転装飾体3310、裏上後回転装飾体3440、裏後左回転装飾体3510、裏後右回転装飾体3610、裏後可動装飾体3110、裏上前回転装飾体3410、裏上前装飾体3421、裏前左装飾体3713、裏前右装飾体3813等）はネジ止め等によって着脱可能（可逆的）に形成されており、発光装飾体を破壊することなく基板を取り出すことができるようになっている。これにより、重要な情報を表示するLEDが実装される基板を収容するケース7100に収容される基板7200については実装される電子部品（LED等）が物理的に破壊され難くして、重要な情報が表示されなくなることを抑制し、重要な情報を表示しないLEDが実装される基板を収容する発光装飾体については電子部品（LED等）に不具合が生じた場合に直ぐに交換できるようになっている。

### 【3370】

また本例のドットマトリクス表示器7000では、ケース7100内に設けられるLED7001は予め設定されている一定の輝度とされており、演出操作部301（回転操作部302、押圧操作部303）を操作しても輝度調節できないようになっている。これにより、重要な機能を有するLED7001の輝度を一定に保つことができ、遊技者の利益に関わる情報等の重要な情報を確実に伝えることができるようになる。なお、上記した特定の条件下であっても重要な情報を表示するドットマトリクス表示器7000については扉枠3に設けられているLED（本例では少なくとも扉枠左サイド装飾基板402、扉枠右サイド装飾基板418、扉枠トップ中央装飾基板455、扉枠トップ左装飾基板456、及び扉枠トップ右装飾基板457に設けられるLED、なお皿左上装飾基板273、皿右上装飾基板278、皿中央上装飾基板314に設けられるLEDも含むものであっても）と同様に消灯させることなしに発光制御するようにしてもよい。

### 【3371】

具体的には、演出表示装置1600で実行される表示演出で特定のリーチ演出が実行されて、図301に示すように、裏下中昇降駆動モータ3352により昇降アーム3357を回動させて裏下中装飾体ユニット3320を下降位置から上昇位置へ移動させる場合、裏上後回転装飾体3440を裏上前装飾体3421よりも下方の出現位置へ移動させる場合、裏後左回転装飾体3510を裏前左演出ユニット3700よりも右方の第一出現位置又は第二出現位置へ移動させる場合、裏後右回転装飾体3610を裏前右演出ユニット3800よりも左方の第一出現位置又は第二出現位置へ移動させる場合、及び裏後駆動モータ3126によりスライドガイド3130を下方へ移動させることでロック部材3134



によるロックを解除して裏後可動装飾体 3 1 1 0 を退避位置から出現位置へ落下させる場合に、裏前左装飾体ユニット 3 7 1 0 の裏前左装飾基板 3 7 1 4 に実装されている LED (図 3 0 1 において A の領域に配置される LED) と、裏上演出ユニット 3 4 0 0 の裏上前装飾基板 3 4 2 2 に実装されている LED (図 3 0 1 において B の領域に配置される LED) と、裏前右装飾体ユニット 3 8 1 0 の裏前右装飾基板 3 8 1 4 に実装されている LED (図 3 0 1 において C の領域に配置される LED) と、裏下右演出ユニット 3 2 5 0 の裏下右装飾基板 3 2 5 3 に実装されている LED と (図 3 0 1 において D の領域に配置される LED)、裏下左演出ユニット 3 2 0 0 の裏下左装飾基板 3 2 0 3 に実装されている LED (図 3 0 1 において D の領域に配置される LED) と、を消灯させるが、ドットマトリクス表示器 7 0 0 0 については消灯させることなしに継続して発光制御するようにしてもよい。これにより、特定の条件下であっても遊技者の利益に関わる情報等の重要な情報については表示させることができ、遊技者等に不利益を与えない。

10

### 【 3 3 7 2 】

本例では特定のリーチ演出が実行された場合に限らず、扉枠開放スイッチからの検出信号に基づいて本体枠 4 に対する扉枠 3 の開放を検出する等のエラー状態が発生して、裏前左装飾体ユニット 3 7 1 0 の裏前左装飾基板 3 7 1 4 に実装されている LED、裏上演出ユニット 3 4 0 0 の裏上前装飾基板 3 4 2 2 に実装されている LED、裏前右装飾体ユニット 3 8 1 0 の裏前右装飾基板 3 8 1 4 に実装されている LED、裏下右演出ユニット 3 2 5 0 の裏下右装飾基板 3 2 5 3 に実装されている LED、裏下左演出ユニット 3 2 0 0 の裏下左装飾基板 3 2 0 3 に実装されている LED、可動装飾体 (裏下中回転装飾体 3 3 1 0、裏上後回転装飾体 3 4 4 0、裏後左回転装飾体 3 5 1 0、裏後右回転装飾体 3 6 1 0、及び裏後可動装飾体 3 1 1 0) に設けられている LED、などの遊技盤 5 に設けられている複数の LED のうちの少なくとも一部を消灯する場合にも、演出表示装置 1 6 0 0 のバックライトと、扉枠 3 に設けられている LED のうちの少なくとも一部の LED と、ドットマトリクス表示器 7 0 0 0 に設けられている LED 7 0 0 1 とを消灯することなく発光制御するようになっている。これにより、エラー状態が発生したときに例えば遊技盤 5 に設けられている複数の LED のうちの少なくとも一部を消灯するとともに扉枠 3 に設けられている LED のうちの少なくとも一部を通常時とは異なるエラー時の態様 (例えば通常時よりも高輝度で短時間に点滅発光させる) で発光制御する等によってエラー状態が発生したこと (例えば扉枠 3 が開放されていること) を通知したり、演出表示装置 1 6 0 0 でエラー状態となっていることを通知する表示 (例えば「異常発生!」等) を行ったり、エラー状態が発生していることを音声出力 (例えば「扉が開いています。」「球を抜いてください。」等) によって通知したりする一方で、ドットマトリクス表示器 7 0 0 0 に設けられている LED 7 0 0 1 を消灯することなく発光制御することで変動演出の実行中であれば遊技が中断することを抑制できるとともに、ドットマトリクス表示器 7 0 0 0 の更新表示 (変動表示) が継続されることで、特別抽選結果が表示されないことへの不安や不信感を与えないようにすることができる。

20

30

### 【 3 3 7 3 】

なお、エラー状態の種類 (緊急性の度合い) に応じてドットマトリクス表示器 7 0 0 0 を消灯するか否かを異ならせるようにしてもよく、例えば遊技に対する影響が小さいエラー (軽微なエラー: 本体枠 4 に対する扉枠 3 の開放を検出した場合、図示しない振動センサが所定期間 (例えば 3 0 秒) 継続して遊技盤 5 の振動を検出した場合 (パチンコ機 1 を叩く等の行為が行われていることを検出した場合)、満タン検知センサ 1 5 4 からの検出信号が入力された場合 (皿 2 0 2 が遊技球 B で満タンになっていることを検出した場合)、球切検知センサ 5 7 4 からの検出信号が入力された場合 (誘導通路 5 7 0 a 内に遊技球 B が存在していないことを検出した場合等のゴト行為が行われている可能性の低いエラー) についてはドットマトリクス表示器 7 0 0 0 に設けられている LED 7 0 0 1 を消灯することなく発光制御することで遊技の進行を中断させない一方、遊技に重大な影響を与えるエラー (重大なエラー: 電波照射ゴトを検出したとき、磁石ゴトを検出したとき、第二始動口 2 0 0 4 が開放していない場合に第二始動口センサ 2 4 0 1 からの検出信号が入力

40

50

されたとき、大当り遊技状態や小当り遊技状態でない場合に第一大入賞口センサ2402、又は第二大入賞口センサ2601からの検出信号が入力されたとき等のゴト行為の行われている可能性の高いエラー)についてはドットマトリクス表示器7000を消灯させるように制御することで、変動演出の実行中であっても当該変動演出を中断又は終了させるようにしてもよい。これにより、エラーの程度に応じてドットマトリクス表示器7000の制御状態を異ならせることができ、遊技者及び遊技店に不利益を与えないようにすることができる。

#### 【3374】

またエラー状態となった場合にエラー状態の種類に応じて、演出表示装置1600でのエラー状態となっていることを通知する表示と、扉枠3に設けられているLEDをエラー時の態様で発光制御することによる通知と、音声出力によるエラー状態が発生していることの通知と、のうちいずれか1つを実行するようにしてもよいし、任意の2つの組合せを実行するようにしてもよいし、全てを実行するようにしてもよい。例えば遊技に対する影響が小さい軽微なエラーが発生した場合には演出表示装置1600でのエラー状態となっていることを通知する表示と、扉枠3に設けられているLEDをエラー時の態様で発光制御することによる通知と、音声出力によるエラー状態が発生していることの通知と、のうちいずれか1つ又は任意の2つの組合せを実行し、遊技に重大な影響を与える重大なエラーが発生した場合には演出表示装置1600でのエラー状態となっていることを通知する表示と、扉枠3に設けられているLEDをエラー時の態様で発光制御することによる通知と、音声出力によるエラー状態が発生していることの通知と、の全てを実行するようにしてもよい。

#### 【3375】

また、本例のドットマトリクス表示器7000は主制御基板1310の主制御MPUによって直接制御される。これにより、主制御基板1310からの制御信号に基づいて周辺制御基板1510の周辺制御MPUが制御する場合に比べて不具合(本来表示する内容とは異なる内容が表示される等)の発生を抑制でき、遊技者等に不利益を与えないようにすることができる。また、上記したように周辺制御基板1510の周辺制御MPUでは約33.3msごとに周辺制御部定常処理を行うのに対し、主制御基板1310の主制御MPUでは4msごとに主制御側タイマ割り込み処理を行うため、主制御基板1310からの制御信号に基づいて周辺制御基板1510の周辺制御MPUがドットマトリクス表示器7000を制御する場合に比べて短い周期でドットマトリクス表示器7000の表示内容を更新することができ、仮に不具合が発生してドットマトリクス表示器7000に本来表示する内容とは異なる内容が表示された場合であっても直ぐ(4ms後)に表示内容を更新して本来の表示内容に変更することができ、遊技者等に不利益を与えない。すなわち、重要な情報を表示する(重要度の高い)ドットマトリクス表示器7000については重要な情報を表示しない(重要度の低い)発光装飾体よりも短い周期で制御信号を出力して発光手段(LED)の発光態様を更新するため、重要な情報を表示するドットマトリクス表示器7000の表示内容(LED7001の発光態様)に不具合が生じた場合であっても直ぐに正常な表示内容に変更することができ、本ライトは異なる内容が表示されて遊技者に不利益を与えることを抑制できる。また、主制御基板1310からの制御信号に基づいて周辺制御基板1510の周辺制御MPUがドットマトリクス表示器7000を制御するように構成した場合には主制御基板1310と周辺制御基板1510との間で通信エラーが生じてドットマトリクス表示器7000によって示される情報(LED7001の発光状態)に不具合が発生するおそれがあるが、本例では主制御基板1310がドットマトリクス表示器7000を直接制御するため、周辺制御基板1510の周辺制御MPUがドットマトリクス表示器7000を制御する場合に比べてドットマトリクス表示器7000によって示される情報(LED7001の発光状態)に不具合が発生し難くなり、遊技者に不利益を与えることを抑制できる。

#### 【3376】

また、ケース7100の表面カバー部7110には上記したようにフィルム7300が

10

20

30

40

50

貼着されている。また、図315(A)に示すようにフィルム7300は半透明のシートによって構成されており、ケース7100の貫通部7110aに対応する領域の周囲の領域が不透明な黒色印刷(黒色に限らず貫通部7110aに対応する領域での発光状態を視認し易くするような色(暗色等)としてもよい)されて光を透過させないようになっている。一方、貫通部7110aに対応する領域には黒色印刷されずに透光性を有する半透明の状態とされており、LED7001から照射される光によって面発光するようになっている。これにより、LED7001を発光させて貫通部7110aに対応する領域が面発光しているときに、貫通部7110aに対応する領域の周囲が影のように暗く見えるようになり、貫通部7110aに対応する領域と貫通部に対応する領域の周囲との対比によって貫通部7110aに対応する領域の面発光(基板7200に実装されるLED7001の発光状態)を視認し易くなり、ドットマトリクス表示器7000にて様々な文字や記号、図形などを明瞭に表示することができることで、遊技者の利益に関わる情報等の重要な情報を確実に伝えることができる。また、貫通部7110aに対応して面発光する領域のそれぞれの間光を透過させない領域を設けることで、LED7001の発光時に複数の貫通部7110aから放射される光の干渉を抑制できるとともに、複数の貫通部7110aそれぞれから異なる色の光が放射された場合であっても放射される様々な色の光が混ざり合うことを抑制して個々の色を明瞭に視認させることができ、LED7001から照射する光によって面発光される貫通部7110aに対応する領域それぞれを別々の発光領域として識別させることが可能となるため、様々な文字や記号、図形などを明瞭に表示することができる。なお、フィルム7300を設けることなく、少なくともケース7100の表面カバー部7110自体を黒色等の暗色の樹脂で形成することでLED7001の発光時に貫通部7110aから放射される光を視認し易くするようにしてもよく、この場合にもドットマトリクス表示器7000にて様々な文字や記号、図形などを明瞭に表示することができるようになるため、遊技者の利益に関わる情報等の重要な情報を確実に伝えることができる。

10

20

### 【3377】

[ドットマトリクス表示器を用いた演出例]

次に上記したドットマトリクス表示器7000を用いた演出例について説明する。図314に示すように、ドットマトリクス表示器7000は裏ユニット3000の裏箱3010内の上部に設けられている。そして、遊技の進行に関わる重要な情報を表示するようになっている。

30

### 【3378】

具体的には、図316に示すように第一始動口2002への始動入賞及び第二始動口2004への始動入賞に基づいて演出表示装置1600で変動演出を実行する場合に、ドットマトリクス表示器7000においても表示内容を更新表示(変動表示)する。そして、ドットマトリクス表示器7000において表示内容の更新表示を開始してから所定期間(変動時間)が経過した時に所定の態様を表示する。

### 【3379】

本例では、図317(A)、(B)に示すように変動時間の経過時に「大当たり」、「ハズレ」、などの当落に関わる情報を表示するようになっている。このように、本例のドットマトリクス表示器7000はLEDを実装する基板が設けられて上記変動演出に関連して発光制御する発光装飾体等とは異なり、特別抽選結果(第一特別抽選結果、第二特別抽選結果)を判別可能(少なくとも大当たりである場合とはずれである場合とで異なる内容を表示するものであればよい)になっている。すなわち、LEDを実装する基板が設けられて上記変動演出に関連して発光制御する発光装飾体等の発光態様から特別抽選結果(第一特別抽選結果、第二特別抽選結果)を判別することは困難とされる一方で、ドットマトリクス表示器7000に設けられている基板7200に実装されているLED7001の発光態様から特別抽選結果(第一特別抽選結果、第二特別抽選結果)を判別することが可能とされている。なお、何らかの条件が成立した場合(例えば大当たりとなることが確定していることを特別抽選結果の導出前に通知する大当たり確定演出を実行する場合等)にはLE

40

50

Dを実装する基板が設けられて上記変動演出に関連して発光制御する発光装飾体等の発光態様から特別抽選結果（第一特別抽選結果、第二特別抽選結果）を判別可能に発光制御するようにしてもよい。ただし、ドットマトリクス表示器7000では特定条件下に限らず常に基板7200に実装されているLED7001の発光態様から特別抽選結果（第一特別抽選結果、第二特別抽選結果）を判別することが可能とされており、LEDを実装する基板が設けられて上記変動演出に関連して発光制御する発光装飾体等の発光態様に不具合が生じてドットマトリクス表示器7000の発光態様から特別抽選結果（第一特別抽選結果、第二特別抽選結果）を判別することができるため、遊技者等に不利益を与えない。

【3380】

また、ドットマトリクス表示器7000では大当り遊技状態中には大当り種別（15R大当り、5R大当り、2R大当り）を表示するようになっている。なお、時短時である場合にその旨を表示したり、高確率状態である場合にその旨を表示するようによい。

【3381】

また本例のパチンコ機1では時短時（低確率時短状態（時短状態ともいう）、高確率時短状態（確変状態ともいう））に第二始動口2004への遊技球の入球を狙った遊技（いわゆる「右打ち」）が行われるようになっている。また、上記したように時短時には第二始動口2004が頻繁に開状態とされて、通常時（低確率非時短状態（通常状態ともいう）、高確率非時短状態）よりも始動入賞（第一始動口2002への遊技球の入賞、第二始動口2004への遊技球の入賞）し易くなるため、遊技者に有利な状態となる。しかし、時短時に遊技者が第二始動口2004への遊技球の入球を狙った遊技（いわゆる「右打ち」）を行わない場合にはこの有利な状態を享受できない。そのため、本例のパチンコ機1では図317（C）に示すように時短時には遊技者が第二始動口2004への遊技球の入球を狙った遊技（いわゆる「右打ち」）を行うように通知する表示として「右打ち」を表示するようになっている。これにより時短時であるにもかかわらず遊技者が有利な状態を享受できないことを防止し、遊技者に不利益を与えないようにすることができる。

【3382】

このように、本例のドットマトリクス表示器7000は、LEDを実装する基板が設けられて上記変動演出に関連して発光制御する発光装飾体等とは異なり、遊技に関わる重要な情報を表示するようになっている。また、上記したようにドットマトリクス表示器7000に設けられてLED7001が実装される基板7200のLED実装面は、発光装飾体等に設けられてLEDが実装される基板とは異なる色のレジスト処理がなされているため、LEDのLED実装面を視認した場合にLED実装面の色によって遊技に関わる重要な情報を表示するためのLEDが実装されている基板であるか否かを容易に判別できる。

【3383】

なお、本例ではドットマトリクス表示器7000を外レール1001及び内レール1002の内側に設けるように構成したが、外レール1001及び内レール1002の外側に設けるようにしてもよい。これにより外レール1001及び内レール1002の内側の領域での設計の自由度が増し、構造物や可動物を設けて装飾性や演出効果を高めることができる。

【3384】

ところで、上記したようにパチンコ機1の後面側には遊技ホールの島設備から供給される遊技球Bを受取る払出ベースユニット550と、払出ベースユニット550で受取った遊技球Bを遊技者側へ払出すための払出ユニット560と、を備えている。また、払出ユニット560は、タンクレール553からの遊技球Bを蛇行状に下方へ誘導する球誘導ユニット570と、球誘導ユニット570により誘導された遊技球Bを払出制御基板633からの指示に基づいて一つずつ払出す払出装束580と、払出装束580を通った遊技球Bを下方へ誘導する上部満タン球経路ユニット600と、上部満タン球経路ユニット600を通った遊技球Bを扉枠3側又は基板ユニット620側へ誘導する下部満タン球経路ユニット610と、を備えている（図4参照）。

【3385】

また、払出ベースユニット550や払出ユニット560に供給される遊技球Bは、互いに擦れ合いながら下流側へと移動することで帯電し易くなっており、この遊技球Bから静電気放電が起こると近傍に配置される発光手段(LED等)に不具合が生じるおそれがある。上記したように本例では遊技に関わる重要な情報を表示するドットマトリクス表示器7000に設けられる基板7200に実装されているLED7001を主制御基板1310の主制御MPUによって直接制御し、4msごとに表示内容(LED7001の点灯状態)を更新するため、遊技球Bから静電気放電が生じたことなどによってドットマトリクス表示器7000の表示内容に不具合が生じても直ぐに正しい内容に更新表示させることができ、遊技者に等に不利益を与えないようになっている。

#### 【3386】

このように、払出ベースユニット550や払出ユニット560の近傍の領域は、遊技球Bからの静電気放電等によるノイズの影響を受けやすくなっているが、本例では主制御基板1310の主制御MPUによって短期間(4ms)でドットマトリクス表示器7000の表示内容を更新することで、ノイズの影響を受けやすい領域、例えば図107に示される遊技盤5における外レール1001及び内レール1002の外側の正面視左上部又は正面視左下部の領域等であってもドットマトリクス表示器7000を配置することが可能になっている。即ち、本例のドットマトリクス表示器7000はノイズの影響を受けやすい領域に配置されても遊技者に不利益を与えることなく表示を行うことができるようになっている。

#### 【3387】

上記実施形態によれば、電気部品用の回路基板に実装され、特別抽選結果に応じて発光制御される複数の発光手段(発光装飾体(裏下中回転装飾体3310、裏上後回転装飾体3440、裏後左回転装飾体3510、裏後右回転装飾体3610、裏後可動装飾体3110、裏上前回転装飾体3410、裏上前装飾体3421、裏前左装飾体3713、裏前右装飾体3813等)、扉枠3に設けられているLED(本例では少なくとも扉枠左サイド装飾基板402、扉枠右サイド装飾基板418、扉枠トップ中央装飾基板455、扉枠トップ左装飾基板456、及び扉枠トップ右装飾基板457に設けられるLED、なお皿左上装飾基板273、皿右上装飾基板278、皿中央上装飾基板314に設けられるLEDも含むものであってもよい。)、ドットマトリクス表示器7000、機能表示ユニット1400、演出表示装置1600等)を備え、複数の発光手段は、発光手段毎に別系統に分けられて個々に発光制御される第1発光手段(ドットマトリクス表示器7000、機能表示ユニット1400)と、所定数の発光手段毎に別系統に分けられて所定数単位で発光制御される第2発光手段(発光装飾体(裏下中回転装飾体3310、裏上後回転装飾体3440、裏後左回転装飾体3510、裏後右回転装飾体3610、裏後可動装飾体3110、裏上前回転装飾体3410、裏上前装飾体3421、裏前左装飾体3713、裏前右装飾体3813等)に設けられるLED、扉枠3に設けられているLED(本例では少なくとも扉枠左サイド装飾基板402、扉枠右サイド装飾基板418、扉枠トップ中央装飾基板455、扉枠トップ左装飾基板456、及び扉枠トップ右装飾基板457に設けられるLED、なお皿左上装飾基板273、皿右上装飾基板278、皿中央上装飾基板314に設けられるLEDも含むものであってもよい。))と、を含み、前記第1発光手段が実装される回路基板と、前記前記第2発光手段が実装される回路基板と、の実装面の色を異ならせるため、回路基板の実装面の色を見ることで当該基板に実装されている発光手段の制御単位を判別でき、例えば個々に発光制御されて遊技の進行に支障を生じさせるような重要な役割を担う発光手段を実装する回路基板(ドットマトリクス表示器7000に設けられる基板7200、機能表示ユニット1400に設けられる機能表示基板)と、他の回路基板(発光装飾体(裏下中回転装飾体3310、裏上後回転装飾体3440、裏後左回転装飾体3510、裏後右回転装飾体3610、裏後可動装飾体3110、裏上前回転装飾体3410、裏上前装飾体3421、裏前左装飾体3713、裏前右装飾体3813等)に設けられる基板、扉枠3に設けられているLEDを実装する基板(本例では少なくとも扉枠左サイド装飾基板402、扉枠右サイド装飾基板418、扉枠トップ中央装飾基

10

20

30

40

50

板 4 5 5、扉枠トップ左装飾基板 4 5 6、及び扉枠トップ右装飾基板 4 5 7、なお皿左上装飾基板 2 7 3、皿右上装飾基板 2 7 8、皿中央上装飾基板 3 1 4 も含むものであってもよい。) ) と、の実装面の色を異ならせることで、不具合が生じた発光手段が重要な発光手段であるか否かの判別が容易となり、遊技の進行に支障が生じた場合に迅速に対応することができるようになるため、遊技興趣の低下を抑止できる。

### 【 3 3 8 8 】

また、第 1 発光手段は、特別抽選結果を判別可能な発光態様で発光し、第 2 発光手段は、特別抽選結果を判別困難な発光態様で発光し、第 1 発光手段が実装される回路基板の実装面は、第 2 発光手段が実装される回路基板の実装面の色（白色）とは異なる特別色（黒色）とされるため、不具合が生じた発光手段が重要な役割を担う発光手段であるか否かの判別が容易となる。

10

### 【 3 3 8 9 】

第 1 発光手段が実装される回路基板を収容する第 1 基板ケース（ドットマトリクス表示器 7 0 0 0 の基板 7 2 0 0 を収容するケース 7 1 0 0、機能表示ユニットの機能表示基板を収容する箱体）と、第 2 発光手段が実装される回路基板を収容する第 2 基板ケース（皿ユニット 2 0 0 の皿左上装飾体 2 7 1、皿右上装飾体 2 7 6、演出操作ユニット 3 0 0 の皿中央上装飾体 3 1 2 a、扉枠左サイドユニット 4 0 0 の扉枠左サイド装飾体 4 0 4、扉枠右サイドユニット 4 1 0 の扉枠右サイド装飾体 4 1 9、扉枠トップユニット 4 5 0 の扉枠トップ装飾体 4 5 3、裏上前回転装飾体 3 4 1 0、裏上前装飾体 3 4 2 1、裏前左装飾体 3 7 1 3、裏前右装飾体 3 8 1 3、裏下左回転装飾体 3 2 0 1、裏下右回転装飾体 3 2 5 1、裏下中回転装飾体 3 3 1 0、裏上前回転装飾体 3 4 1 0、裏上前装飾体 3 4 2 1 等）と、をさらに備え、第 1 基板ケースは、透光性を有しない材料によって形成される第 1 本体部（ドットマトリクス表示器 7 0 0 0 の基板 7 2 0 0 を収容するケース 7 1 0 0、機能表示ユニットの機能表示基板を収容する箱体）と、第 1 発光手段の発光状態を判別可能な第 1 表示部（ケース 7 1 0 0 の貫通部 7 1 1 0 a、機能表示基板を収容する箱体の LED 用挿通孔）と、を有し、第 2 基板ケースは、透光性を有する材料によって形成される第 2 本体部（皿ユニット 2 0 0 の皿左上装飾体 2 7 1、皿右上装飾体 2 7 6、演出操作ユニット 3 0 0 の皿中央上装飾体 3 1 2 a、扉枠左サイドユニット 4 0 0 の扉枠左サイド装飾体 4 0 4、扉枠右サイドユニット 4 1 0 の扉枠右サイド装飾体 4 1 9、扉枠トップユニット 4 5 0 の扉枠トップ装飾体 4 5 3、裏上前回転装飾体 3 4 1 0、裏上前装飾体 3 4 2 1、裏前左装飾体 3 7 1 3、裏前右装飾体 3 8 1 3、裏下左回転装飾体 3 2 0 1、裏下右回転装飾体 3 2 5 1、裏下中回転装飾体 3 3 1 0、裏上前回転装飾体 3 4 1 0、裏上前装飾体 3 4 2 1 等）を有するため、基板ケースの透光性の有無によっても発光手段の制御単位や重要な役割を担う発光手段であるか否かの判別が容易となる。

20

30

### 【 3 3 9 0 】

第 1 基板ケースは、該第 1 基板ケースの一部を破壊することで回路基板を脱離可能な状態となり、第 2 基板ケースは、該第 2 基板ケースの一部を破壊することなく回路基板を脱離可能な状態となり、第 1 基板ケースの一部を破壊しなければ回路基板を離脱できないため、重要な役割を担う発光手段が物理的に破壊されることを抑制できる。一方、重要度の低い発光手段については物理的な交換が容易となる。

40

### 【 3 3 9 1 】

所定数単位で発光制御されて所定の発光態様を表し得る第 1 発光手段（発光装飾体（裏下中回転装飾体 3 3 1 0、裏上後回転装飾体 3 4 4 0、裏後左回転装飾体 3 5 1 0、裏後右回転装飾体 3 6 1 0、裏後可動装飾体 3 1 1 0、裏上前回転装飾体 3 4 1 0、裏上前装飾体 3 4 2 1、裏前左装飾体 3 7 1 3、裏前右装飾体 3 8 1 3 等）に設けられている LED、扉枠 3 に設けられている LED（本例では少なくとも扉枠左サイド装飾基板 4 0 2、扉枠右サイド装飾基板 4 1 8、扉枠トップ中央装飾基板 4 5 5、扉枠トップ左装飾基板 4 5 6、及び扉枠トップ右装飾基板 4 5 7 に設けられる LED、なお皿左上装飾基板 2 7 3、皿右上装飾基板 2 7 8、皿中央上装飾基板 3 1 4 に設けられる LED も含むものであってもよい。) ) と、第 1 発光手段が実装される第 1 回路基板（発光装飾体（裏下中回転装

50

飾体 3310、裏上後回転装飾体 3440、裏後左回転装飾体 3510、裏後右回転装飾体 3610、裏後可動装飾体 3110、裏上前回転装飾体 3410、裏上前装飾体 3421、裏前左装飾体 3713、裏前右装飾体 3813等)に設けられる基板、扉枠 3 に設けられている LED を実装する基板(本例では少なくとも扉枠左サイド装飾基板 402、扉枠右サイド装飾基板 418、扉枠トップ中央装飾基板 455、扉枠トップ左装飾基板 456、及び扉枠トップ右装飾基板 457、なお皿左上装飾基板 273、皿右上装飾基板 278、皿中央上装飾基板 314 も含むものであってもよい。)と、個々に発光制御されて所定の発光態様を表し得る第 2 発光手段(ドットマトリクス表示器 7000、機能表示ユニット 1400)と、第 2 発光手段が実装される第 2 回路基板(ドットマトリクス表示器 7000 に設けられる基板 7200、機能表示ユニット 1400 に設けられる機能表示基板)と、を備え、第 1 回路基板の第 1 発光手段が実装される実装面には白色塗膜が形成され、第 2 回路基板の第 2 発光手段が実装される実装面には暗色塗膜が形成されるため、第 1 回路基板の反射率が高まり第 1 発光手段の発光時の輝度の低下を抑制できる。また個々に発光制御される第 2 発光手段を実装する第 2 回路基板には暗色塗膜を形成するため、反射が抑制されるとともに暗色塗膜の実装面との対比により個々の発光を明瞭に視認させることができる。

10

## 【3392】

第 2 発光手段の複数の発光手段それぞれによる発光色の干渉を抑制する抑制部材(ケース 7100 の貫通部 7110a、機能表示基板を収容する箱体の LED 用挿通孔によって各発光手段が筒状に区画される)を備えるため、発光色の拡散や干渉が抑制されて、複数の発光手段の発光色を個々に識別しやすくなる。

20

## 【3393】

第 2 回路基板を収容する基板ケース(ドットマトリクス表示器 7000 の基板 7200 を収容するケース 7100、機能表示ユニットの機能表示基板を収容する箱体)をさらに備え、基板ケースは、複数の発光手段による発光状態を判別可能な表示部(ケース 7100 の貫通部 7110a、機能表示基板を収容する箱体の LED 用挿通孔)と、該表示部の周囲に形成される暗色の表示補助部(ケース 7100 の貫通部 7110a に対応する領域の周囲が不透明な黒色されるフィルム 7300、透明部の周囲が黒色とされる黒色機能表示シール)と、を有するため、表示補助部との対比によって表示部における発光手段の発光状態の判別が容易になる。

30

## 【3394】

遊技が行われる遊技盤 5 と、該遊技盤 5 の前方に配置されて、遊技盤 5 を視認可能にする遊技窓部(扉窓 101a)を備えた枠体(扉枠 3)と、該枠体に設けられる複数の枠側発光手段(扉枠左サイド装飾基板 402、扉枠右サイド装飾基板 418、扉枠トップ中央装飾基板 455、扉枠トップ左装飾基板 456、及び扉枠トップ右装飾基板 457 に設けられる LED、なお皿左上装飾基板 273、皿右上装飾基板 278、皿中央上装飾基板 314 に設けられる LED も含むものであってもよい。)と、遊技盤に設けられて、遊技窓部を通して視認可能な複数の盤側発光手段(ドットマトリクス表示器 7000、機能表示ユニット 1400、発光装飾体(裏下中回転装飾体 3310、裏上後回転装飾体 3440、裏後左回転装飾体 3510、裏後右回転装飾体 3610、裏後可動装飾体 3110、裏上前回転装飾体 3410、裏上前装飾体 3421、裏前左装飾体 3713、裏前右装飾体 3813 等)に設けられている LED)と、を備え、予め決められている特定条件が成立すると、複数の枠側発光手段を通常よりも高輝度で発光させる一方、複数の盤側発光手段のうち少なくとも特定の盤側発光手段(ドットマトリクス表示器 7000、機能表示ユニット 1400)を通常の輝度を維持した状態で発光させるものであり、特定の盤側発光手段は、複数の発光素子(LED 素子)と、該発光素子が実装される発光基板(基板 7200、機能表示基板)と、該発光基板に実装される複数の発光素子それぞれを区画する区画部材(ケース 7100 の貫通部 7110a、機能表示基板を収容する箱体の LED 用挿通孔によって各発光手段が筒状に区画される)と、を有するため、複数の発光素子による発光が干渉することを抑制して複数の発光素子それぞれの発光が視認し易くなるため、枠側

40

50

発光手段が高輝度で発光している状況でも特定の盤側発光手段による発光状態を判別し易い。

【3395】

特定条件が成立したときに、複数の盤側発光手段のうち特定の盤側発光手段（ドットマトリクス表示器7000、機能表示ユニット1400）を除く所定数の盤側発光手段（発光装飾体（裏下中回転装飾体3310、裏上後回転装飾体3440、裏後左回転装飾体3510、裏後右回転装飾体3610、裏後可動装飾体3110、裏上前回転装飾体3410、裏上前装飾体3421、裏前左装飾体3713、裏前右装飾体3813等）に設けられているLEDのうちのいずれか又は全部）を消灯させるため、遊技窓部内の明るさを落とすことができ、特定の盤側発光手段の発光状態を判別し易くなる。

10

【3396】

発光基板のうち区画手段で区画されて発光素子が配置する領域の周囲（基板7200の貫通部7110aに対応する領域の周囲、機能表示基板のに対応する領域の周囲）には反射率の低い暗色塗膜が形成されているため、発光素子から照射される光が区画部材によって区画される領域外に漏れた場合であっても光の拡散を抑制することができるとともに、暗色塗膜との対比によってより明確に視認できるようになる。

【3397】

所定の制御信号を受信して、該受信した制御信号に基づく発光態様で発光する第1発光手段（発光装飾体（裏下中回転装飾体3310、裏上後回転装飾体3440、裏後左回転装飾体3510、裏後右回転装飾体3610、裏後可動装飾体3110、裏上前回転装飾体3410、裏上前装飾体3421、裏前左装飾体3713、裏前右装飾体3813等）に設けられているLED、扉枠左サイド装飾基板402、扉枠右サイド装飾基板418、扉枠トップ中央装飾基板455、扉枠トップ左装飾基板456、及び扉枠トップ右装飾基板457に設けられるLED、なお皿左上装飾基板273、皿右上装飾基板278、皿中央上装飾基板314に設けられるLEDも含むものであってもよい。）と、該第1発光手段よりも重要度の高い情報を表し得る第2発光手段（ドットマトリクス表示器7000、機能表示ユニット1400）と、を備え、制御信号は、第1発光手段と第2発光手段とで異なる周期で出力されるため、不具合が生じたときに第1発光手段と第2発光手段との両方が本来の発光態様とは異なる発光態様で発光することを抑制できる。

20

【3398】

第1発光手段に制御信号を出力する第1発光制御手段（周辺制御基板1510の周辺制御MPUによって発光装飾体を発光制御する部分）と、第2発光手段に制御信号を出力する第2発光制御手段（主制御基板1310の主制御MPUによってドットマトリクス表示器7000や機能表示ユニット1400を発光制御する部分）と、をさらに備え、第2発光手段は、第1発光制御手段よりも短い周期で制御信号を出力するため、第2発光手段によって表される情報に不具合が発生することを抑制できる。

30

【3399】

第1発光制御手段は、特別抽選結果を判別困難な態様で第1発光手段を発光制御し、第2発光制御手段は、特別抽選結果を判別可能な態様で第2発光手段を発光制御し、抽選処理の結果を判別可能な態様で発光制御することで第1発光手段に対して重要度の高い第2発光手段を第1発光手段よりも短い周期で制御信号を出力して発光制御するため、第2発光手段によって表される情報に不具合が発生して遊技者に不利益を与えることを抑制できる。

40

【3400】

第1発光制御手段を含み、遊技の進行を制御する遊技制御手段（主制御基板1310の主制御MPU）と、第2発光制御手段を含み、遊技制御手段からの指令に基づいて演出を制御する演出制御手段（周辺制御基板1510の周辺制御MPU）と、をさらに備え、第1発光手段を遊技制御手段で制御し、第2発光手段を演出制御手段で制御するため、第1発光手段の不具合の発生を確実に抑制できる。

【3401】

50



遊技の進行を制御する遊技制御手段（主制御基板 1310 の主制御 MPU）と、遊技の進行に伴って実行される遊技演出に関連して発光可能な複数の発光手段（ドットマトリクス表示器 7000、機能表示ユニット 1400、発光装飾体（裏下中回転装飾体 3310、裏上後回転装飾体 3440、裏後左回転装飾体 3510、裏後右回転装飾体 3610、裏後可動装飾体 3110、裏上前回転装飾体 3410、裏上前装飾体 3421、裏前左装飾体 3713、裏前右装飾体 3813 等）に設けられている LED、扉枠左サイド装飾基板 402、扉枠右サイド装飾基板 418、扉枠トップ中央装飾基板 455、扉枠トップ左装飾基板 456、及び扉枠トップ右装飾基板 457 に設けられる LED、なお皿左上装飾基板 273、皿右上装飾基板 278、皿中央上装飾基板 314 に設けられる LED も含むものであってもよい。）と、を備え、複数の発光手段は、用途（演出用途、遊技状態や特別表示結果の通知用途）に応じて異なる基板に実装されており、第 1 の用途に用いられる発光手段（ドットマトリクス表示器 7000、機能表示ユニット 1400）を実装する第 1 の基板（ドットマトリクス表示器 7000 に設けられる基板 7200、機能表示ユニット 1400 に設けられる機能表示基板）と、第 1 の用途とは異なる第 2 の用途に用いられる発光手段（発光装飾体（裏下中回転装飾体 3310、裏上後回転装飾体 3440、裏後左回転装飾体 3510、裏後右回転装飾体 3610、裏後可動装飾体 3110、裏上前回転装飾体 3410、裏上前装飾体 3421、裏前左装飾体 3713、裏前右装飾体 3813 等）に設けられている LED、扉枠左サイド装飾基板 402、扉枠右サイド装飾基板 418、扉枠トップ中央装飾基板 455、扉枠トップ左装飾基板 456、及び扉枠トップ右装飾基板 457 に設けられる LED、なお皿左上装飾基板 273、皿右上装飾基板 278、皿中央上装飾基板 314 に設けられる LED も含むものであってもよい。）を実装する第 2 の基板（発光装飾体（裏下中回転装飾体 3310、裏上後回転装飾体 3440、裏後左回転装飾体 3510、裏後右回転装飾体 3610、裏後可動装飾体 3110、裏上前回転装飾体 3410、裏上前装飾体 3421、裏前左装飾体 3713、裏前右装飾体 3813 等）に設けられる基板、扉枠 3 に設けられている LED を実装する基板（本例では少なくとも扉枠左サイド装飾基板 402、扉枠右サイド装飾基板 418、扉枠トップ中央装飾基板 455、扉枠トップ左装飾基板 456、及び扉枠トップ右装飾基板 457、なお皿左上装飾基板 273、皿右上装飾基板 278、皿中央上装飾基板 314 も含むものであってもよい。））と、の実装面の色を異ならせたため、用途に応じて発光手段の反射率を高めたり、低下させたりすることができる。例えば反射率を高めたい基板を明色として、光の拡散を抑制したい基板を暗色とすることにより遊技者に誤った情報が伝わることを抑制でき、遊技興趣の低下を抑止できる。

#### 【3402】

第 1 の基板に実装される発光手段は、演出効果を高めるために用いられ、第 2 の基板に実装される発光手段は、抽選結果に関わる情報を表示するために用いられるものであり、所定の情報を表示する第 2 装飾基板の表面に暗色塗膜を形成することで光の干渉を抑制し、誤った情報が通知されることを抑制できる。

#### 【3403】

第 1 の基板の表面には、白色塗膜が形成され、第 2 の基板の表面には、暗色塗膜が形成され、演出効果を高めるために用いられる発光手段が設けられる第 1 の基板の表面に白色塗膜を形成することで発光手段の反射率を高めることができるため、第 1 の基板に実装される発光手段の発光時における輝度を高めることができ、演出効果が高まる。一方、抽選結果に関わる情報を表示するための第 2 の基板の表面には暗色塗膜を形成することで発光手段それぞれから照射される光が拡散して干渉することを抑制できるため、発光手段それぞれの発光状態が明瞭となり、抽選結果に関わる情報が誤解されて伝わることを抑制できる。

#### 【3404】

遊技球が転動する遊技領域 5a が前面に形成される遊技盤 5 と、該遊技盤 5 の前面を区画するレール部材（外レール 1001、内レール 1002）と、を備え、第 1 の基板は、レール部材の内側領域に配置され、第 2 の基板は、レール部材の外側領域に配置し、第 1

10

20

30

40

50

装飾基板の表面に白色塗膜を形成するため、遊技者が注目するレール部材の内側領域における光の反射率を高めて演出効果を高めることができる。

#### 【3405】

[主制御基板ユニットの詳細について]

遊技盤5における主制御ユニット1300について、主に図320等を参照して詳細に説明する。主制御ユニット1300は、基板ホルダ1200の後面に着脱可能に取付けられている。主制御ユニット1300は、遊技内容及び遊技球Bの払出し等を制御する主制御基板1310と、遊技性能を設定することができる設定変更基板1311と、主制御基板1310と設定変更基板1311とを収容しており基板ホルダ1200に取付けられる非導電性を有する樹脂製の主制御基板ボックス1320と、を備えている。

10

#### 【3406】

主制御基板ボックス1320が基板ホルダ1200の後面に取付けられた状態では、遊技盤5を後ろから見ると、左右方向に長い矩形の主制御基板1310が主制御基板ボックス1320のカバー体の左辺、上辺、右辺、及び下辺により囲まれた領域のうち左辺から右辺へ向かって5分の4程度の領域を占有する大きさに形成されて配置されると共に、残りの5分の1程度の領域であって主制御基板ボックス1320のカバー体の上辺及び右辺が接続される角部分の領域に正形状の設定変更基板1311が配置される。

#### 【3407】

外枠2は、上述したように、外枠上ヒンジ組立体50と外枠下ヒンジ部材60とによって、本体枠4の本体枠上ヒンジ部310と本体枠下ヒンジ部320とを同軸上で回転可能に支持して本体枠4を正面視左側を中心にして前方へ開閉することができるようになっていたため、本体枠4の本体枠上ヒンジ部310と本体枠下ヒンジ部320とが配置される本体枠4の上下方向の正面視左側側が本体枠4の軸支側（閉鎖側）となり、これと反対側となる本体枠4の上下方向の正面視右側側が本体枠4の開放側となる。つまり、遊技盤5が本体枠4の本体枠ベース501に取付けられた状態では、本体枠4の開放側に主制御基板1310が配置されているのに対して、本体枠4の軸支側（閉鎖側）に設定変更基板1311が配置されている。

20

#### 【3408】

また、本体枠4の本体枠ベースユニット300の後側に開閉可能に取付けられる裏カバー640は、上述したように、本体枠4の本体枠ベース501に取付けられた遊技盤5の後側を覆うものである。つまり、遊技盤5が本体枠4の本体枠ベース501に取付けられた状態では、主制御基板ボックス1320が裏カバー640により覆われた状態となっている。また、裏カバー640は、上述したように、正面視における右辺が、本体枠ベース501の正面視後面右側端に、上下に延びた軸周りに回転可能に取付けられ、正面視における左辺が、払出ベース551の裏カバー取付部551iと上部満タン球経路ユニット600の裏カバー取付部601aとに取付けられるようになっているため、正面視右側側が裏カバー640の軸支側（閉鎖側）となり、これと反対側となる正面視左側側が裏カバー640の開放側となる。つまり、遊技盤5が本体枠4の本体枠ベース501に取付けられた状態では、裏カバー640の軸支側（閉鎖側）に主制御基板1310が配置されているのに対して、裏カバー開放側に設定変更基板1311が配置されている。

30

40

#### 【3409】

本実施形態では、主制御基板1310のレジストとして緑色を採用しており、主制御基板1310の表面（実装面）全体及び裏面（ハンダ面）全体が緑色のレジストで各種ランドパターンを除いてベタ塗りされているのに対して、設定変更基板1311のレジストとして主制御基板1310のレジストと異なる色となる白色を採用し、設定基板1311の表面（実装面）及び裏面（ハンダ面）全体が白色のレジストで各種ランドパターンを除いてベタ塗りされている。

#### 【3410】

ここで、設定変更基板1311のレジストとして主制御基板1310のレジストとして採用される色と異なる色を採用している点について説明する。主制御基板1310と設定

50

変更基板 1311 とは、ともに主制御基板ボックス 1320 に收容される基板である。遊技ホールの店長、遊技ホールの店員等の係員は、主制御基板 1310 が遊技の進行を制御する（遊技内容及び遊技球 B の払出し等を制御する）防犯上重要度が高い基板であるという点についての認知度が非常に高い。このため、この基板が主制御基板 1310 であるという点を他の基板と区別して注意喚起する必要がない。これに対して、設定変更基板 1311 は、遊技性能を設定することができるというパチンコ機 1 において全く新しい機能を有する基板であるため、主制御基板ボックス 1320 に收容されるものの、防犯上重要度が高い基板であるという点についての認知度が極めて低い。このため、この基板が設定変更基板 1311 であるという点を他の基板と区別して注意喚起する必要がある。

#### 【3411】

そこで、本実施形態では、基板のレジストとして一般に利用されている緑色を主制御基板 1310 のレジストとして採用し、設定変更基板 1311 のレジストとして主制御基板 1310 のレジストとして採用される色と異なる白色を採用した。これにより、主制御基板ボックス 1320 に收容される基板のうち、主制御基板 1310 と比べて設定変更基板 1311 が目立つ存在となり、主制御基板 1310 に加えて設定変更基板 1311 も防犯上重要度が高い基板であるという点についての認知度を高めることに寄与することができる。

#### 【3412】

なお、上述した本実施形態では、設定変更基板 1311 のレジストとして主制御基板 1310 のレジストとして採用される緑色と異なる白色を採用したが、主制御基板 1310 と設定変更基板 1311 とを区別することができるものであれば、黄色、赤色、青色、及び透明等にしてもよい。

#### 【3413】

また、上述した本実施形態では、設定変更基板 1311 のレジストとして主制御基板 1310 のレジストとして採用される緑色と異なる白色を採用したが、設定変更基板 1311 のレジストに代えて、設定変更基板 1311 の表面（実装面）及び／又は裏面（ハンダ面）のほぼ全体を覆うように白色でシルク印刷として印刷してもよいし、黒色、青色、黄色、及び赤色のうちいずれかの色でシルク印刷として印刷してもよい。

#### 【3414】

次に、主制御基板 1310 と設定変更基板 1311 とを收容する主制御基板ボックス 1320 について説明する。主制御基板ボックス 1320 は、非導電性を有する樹脂製のカバー体と、非導電性を有する樹脂製のベース体と、から構成されている。カバー体とベース体とは、ポリカーボネートの樹脂製であり、透明に成型されている。カバー体とベース体とにより形成される内部空間には、主制御基板 1310 及び設定変更基板 1311 を收容することができるようになっている。カバー体とベース体とがポリカーボネートの樹脂製により透明に成型されていることにより、主制御基板 1310 及び設定変更基板 1311 の表面側や裏面側の状態（不正な改変が行われているか否か、又は不正 IC が実装されているか否か）を、主制御基板ボックス 1320 の外側から確認することができるようになっている。また、主制御基板ボックス 1320 は、カバー体とベース体とにそれぞれ対応するように複数の封印機構を備えており、一つの封印機構を用いて主制御基板ボックス 1320 を閉じると、次に、主制御基板ボックス 1320 を開けるためにはその封印機構を破壊する必要があり、主制御基板ボックス 1320 の開閉の痕跡を残すことができる。したがって、開閉の痕跡を見ることで、主制御基板ボックス 1320 の不正な開閉を発見することができ、主制御基板 1310 及び設定変更基板 1311 への不正行為に対する抑止力が高められている。なお、カバー体には、主制御基板ボックス 1320 内の空気を外気へ放出することができる放熱用の通気孔が複数形成されている。

#### 【3415】

主制御ユニット 1300 の主制御基板 1310 は、インターフェイス基板 635、及び周辺制御基板 1510 と、接続されている。また、主制御基板 1310 は、機能表示ユニット 1400、第一始動口センサ 3052、ゲートセンサ 2801、第二始動口センサ 2

10

20

30

40

50

401、一般入賞口センサ3051、第一大入賞口センサ2402、第二大入賞口センサ2601、アウト口センサ3053、第一サブアウト口センサ2403、第二サブアウト口センサ3054、及び磁気センサ2404、2602、3055、等と接続されている。

#### 【3416】

主制御ユニット1300の設定変更基板1311は、パチンコ機1の設定値の切り替えと設定値の確認とを行うことができる設定キースイッチ1311aを備えている。設定変更基板1311のコネクタSMCNは、主制御基板1310のコネクタMSCNとコネクタ接続（基板間接続）されている（設定変更基板1311のコネクタSMCNと主制御基板1310のコネクタMSCNとのコネクタ間を、ハーネス（電気配線）を介して、電気的に接続してもよい。設定キースイッチ1311aへの操作に伴う力をハーネス（電気配線）により吸収して（和らげて）設定変更基板1311から主制御基板1310へ伝わり難くすることができる）。このコネクタ接続（基板間接続）されることにより、設定キースイッチ1311aからの信号は、主制御基板1310と電気的に接続される。なお、基板間接続であるコネクタ接続には、フローティング機構を備えていない通常コネクタを用いる接続と、フローティング機構を備えている特殊コネクタを用いる接続と、がある。フローティング機構を備えていない通常コネクタは、ソケットとプラグとから構成され、ソケットにプラグを挿入して押し込むことによりソケットとプラグとが嵌合するものであり、ソケットがプラグと嵌合する際に、プラグを挿入して押し込む方向に対して垂直方向（例えば、上下方向）へ移動する量が全くない構造となっている。これに対して、フローティング機構を備えている特殊コネクタは、ソケットとプラグとから構成され、ソケットをプラグに挿入して押し込むことによりソケットとプラグとが嵌合するものであり、ソケットがプラグと嵌合する際に、ソケットを挿入して押し込む方向に対して垂直方向（例えば、上下方向）へ向かって所定距離範囲を動くことによって押し込む際に生ずる誤差（嵌合軸ズレ）を吸収することができる構造となっている。本実施形態では、基板間接続であるコネクタ接続として、フローティング機構を備えていない通常コネクタを採用しているが、フローティング機構を備えている特殊コネクタを採用してもよい。

#### 【3417】

設定変更基板1311は、その一辺の距離寸法が主制御基板ボックス1320のカバー体の横方向の距離寸法の約5分の1程度を有して正方形に形成され、その上辺が主制御基板1310の上辺と同一の直線上に配置されているとともに、その下辺が主制御基板1310の右辺と左辺とのそれぞれの中点を通る中心線より上方に配置されている。

#### 【3418】

設定変更基板1311のコネクタSMCNは、設定変更基板1311の左辺に沿って、その上下方向の距離寸法の中心となる位置に配置されているとともに、主制御基板1310のコネクタMSCNは、主制御基板1310の右辺であって、設定変更基板1311のコネクタSMCNと対応する位置に配置されている。正方形の設定変更基板1311の上下左右方向の各中心線が交わる中心点に設定キーが挿入されて回動操作される設定キーシリンダを有する設定キースイッチ1311aが配置されている。主制御基板1310には、設定変更基板1311の左右方向の中心線より上方であってコネクタMSCN寄りに単色（例えば、赤色）に発光することができる設定変更許可ランプ1310zが配置されている。主制御基板1310の中心線より上方であってコネクタMSCNの近傍に小数点付き（いわゆる、ドット付き）7セグメントLED表示器単体で構成される設定表示器1310gが配置され、主制御基板1310の中心線より下方であって中央から右辺へ向かって小数点付き（いわゆる、ドット付き）7セグメントLED表示器が6つ一列に連なって構成されるベースモニター1310hが配置されている。

#### 【3419】

本実施形態では、設定キースイッチ1311aの設定キーシリンダの前面に形成される差し込み口に設定キーが差し込まれる準備が整っている位置（例えば、矩形を有する差し込み口の長手方向が上下方向へ沿う位置）において、初期位置として設定キースイッチ

10

20

30

40

50

1311aをOFFとする状態となっている。設定キーシリンダが初期位置にあるときに、差し込み口に金属製の設定キーを差し込むことができるとともに、差し込み口から金属製の設定キーを抜き取ることができるようになっている。なお、本実施形態では、遊技盤5の後側を覆う裏力パー640がパチンコ機1から何らかの理由により外れた状態であって、差し込み口に設定キーが差し込まれた状態のまま、外枠2に対して本体枠4を閉鎖したとしても、遊技ホールの島設備に背向かいで列設される他のパチンコ機の部材（又は遊技ホールの島設備の部材）と設定キーとが互いに干渉せずに損傷しないように設定キースイッチ1311aの奥行き方向の距離寸法を採用している。

#### 【3420】

設定キーシリンダが初期位置から時計方向へ向かって60度回動操作されてON操作されることにより設定キースイッチ1311aを設定キーONとすることができ、この設定キーONの信号が設定変更基板1311から主制御基板1310の主制御MPU1310aへ入力される。また、設定キースイッチ1311aを設定キーONした設定キーシリンダの回転位置から元の位置である初期位置（つまり、設定キースイッチ1311aをOFFする設定キーシリンダの回転位置）へ戻すように設定キーシリンダが反時計方向へ向かって60度回動操作されてOFF操作されることにより設定キースイッチ1311aをOFFとすることができる。このOFFの信号が設定変更基板1311から主制御基板1310の主制御MPU1310aへ入力される。

#### 【3421】

[設定値の設定変更の手順、設定値の確認表示の手順]

次に、設定変更基板1311の設定キースイッチ1311a、払出制御基板633のRAMクリアスイッチ、及び主制御基板1310の設定表示器1310gについて簡単に説明する。ここで、まず設定値の設定変更を行う場合について簡単に説明し、現在の設定値の確認表示を行う場合について簡単に説明する。なお、設定キーは、設定値の変更のほかに、設定されている現状の設定値の確認等を行うことができる重要なキーであるため、遊技ホールの店長を含め限られた者のみ所持が許可され、2～3人に限定されている。

#### 【3422】

設定値の設定変更を行う場合には、パチンコ機1の電源投入時や停電（瞬間的に停電が発生する瞬停）後の電力回復時における復電時において、外枠2に対して本体枠4が開放され、設定変更基板1311の設定キースイッチ1311aの設定キーシリンダ1311abの差し込み口1311abaに設定キーが差し込まれ、設定キーシリンダ1311abが時計方向へ向かって60度回動操作されてON操作されることで設定キースイッチ1311aが設定キーONされ、かつ、払出制御基板633のRAMクリアスイッチの押圧操作部が操作されているという「予め定めた設定値変更許可条件」が成立する必要がある。つまり、実際に設定値の設定変更を行う者は、まずパチンコ機1が電源投入されていない状態（パチンコ機1の電源が遮断されている状態）を確認してから、外枠2に対して本体枠4を開放する作業を行い、続いて設定キースイッチ1311aの設定キーシリンダ1311abの差し込み口1311abaに金属製の設定キーを差し込んで時計方向へ向かって60度回動操作してON操作することにより設定キースイッチ1311aを設定キーONし、続いてRAMクリアスイッチの押圧操作部を操作しながら、電源スイッチ630aを操作してパチンコ機1の電源投入を行うこととなる。

#### 【3423】

設定値の設定変更を行う者は、まずパチンコ機1が電源投入されていない状態（パチンコ機1の電源が遮断されている状態）を確認してから、外枠2に対して本体枠4を開放する作業を行い、続いて設定キースイッチ1311aの設定キーシリンダ1311abの差し込み口1311abaに金属製の設定キーを差し込み、設定キーシリンダを時計方向へ向かって60度回動操作してON操作することにより設定キースイッチ1311aを設定キーONとする。続いてRAMクリアスイッチの押圧操作部を操作しながら、電源スイッチ630aを操作してパチンコ機1の電源投入を行う。これにより、設定キーONの信号が設定変更基板1311から主制御基板1310の主制御MPU1310aへ入力される

10

20

30

40

50

。主制御MPU1310aは、その内蔵されているRAMの特定領域に格納されている現状の設定値（設定キースイッチ1311aの設定キーシリンダ1311abがON操作された時点における設定値1～設定値6のうち設定されている値）を設定表示器1310gに表示し、設定変更許可ランプ1310zを消灯した状態から点灯する状態へと切り替える。

#### 【3424】

設定値の設定変更を行う者は、払出制御基板633のRAMクリアスイッチの押圧操作部を押圧操作すると、RAMクリアスイッチからの検出信号が払出制御基板633から主制御基板1310の主制御MPU1310aへ入力される。設定値の設定変更を行う者がRAMクリアスイッチの押圧操作部を押圧操作するごとに、主制御MPU1310aは、RAMクリアスイッチからの検出信号に基づいて、現状の設定値から値1ずつ増加し、最大値である設定値6に達すると、初期値である設定値1へ戻り、再び値1ずつ増加し、設定値を設定表示器1310gに表示する制御を行う。

10

#### 【3425】

設定値の設定変更を行う者は、設定値を決定する場合には、設定キースイッチ1311aを設定キーONした設定キーシリンダの回転位置から元の位置である初期位置（つまり、設定キースイッチ1311aをOFFする設定キーシリンダの回転位置）へ戻すように反時計方向へ向かって60度回転操作してOFF操作する。この設定キーOFFの信号が設定変更基板1311から主制御基板1310の主制御MPU1310aへ入力される。これにより、主制御MPU1310aは、設定変更して決定した設定値を主制御MPU1310aに内蔵されているRAMの特定領域に格納し、設定表示器1310gに対して設定値を表示する状態から非表示する状態へ切り替え、設定変更許可ランプ1310zを点灯する状態から消灯する状態へ切り替える。

20

#### 【3426】

設定値の設定変更を行う者は、設定キースイッチ1311aの設定キーシリンダ1311abの差し込み口1311abaから金属製の設定キーを抜き取り、外枠2に対して本体枠4を閉鎖する作業を行い、設定値の設定変更の作業を完了する。

#### 【3427】

現在設定されている設定値の確認表示を行う場合には、パチンコ機1の電源投入時や停電（瞬間的に停電が発生する瞬停）後の電力回復された復電時において、外枠2に対して本体枠4が開放され、設定キースイッチ1311aの設定キーシリンダ1311abの差し込み口1311abaに設定キーが差し込まれ、設定キーシリンダ1311abが時計方向へ向かって60度回動操作されてON操作されることで設定キースイッチ1311aが設定キーONされ、かつ、RAMクリアスイッチの押圧操作部が操作されていないという「予め定めた設定値表示許可条件」が成立する必要がある。つまり、実際に現在設定されている設定値の確認表示を行う者は、まずパチンコ機1が電源投入されていない状態（パチンコ機1の電源が遮断されている状態）を確認してから、外枠2に対して本体枠4を開放する作業を行い、続いて設定キースイッチ1311aの設定キーシリンダ1311abの差し込み口1311abaに金属製の設定キーを差し込んで時計方向へ向かって60度回動操作してON操作することにより設定キースイッチ1311aを設定キーONし、続いてRAMクリアスイッチの押圧操作部を操作することなく、電源スイッチ630aを操作してパチンコ機1の電源投入を行うこととなる。

30

40

#### 【3428】

現在設定されている設定値の確認表示を行う者は、まずパチンコ機1が電源投入されていない状態（パチンコ機1の電源が遮断されている状態）を確認してから、外枠2に対して本体枠4を開放する作業を行い、続いて設定キースイッチ1311aの設定キーシリンダ1311abの差し込み口1311abaに金属製の設定キーを差し込み、設定キーシリンダを時計方向へ向かって60度回動操作してON操作することにより設定キースイッチ1311aを設定キーONとする。続いてRAMクリアスイッチの押圧操作部を操作することなく、電源スイッチ630aを操作してパチンコ機1の電源投入を行う。これによ

50

り、設定キーONの信号が設定変更基板1311から主制御基板1310の主制御MPU1310aへ入力される。主制御MPU1310aは、その内蔵されているRAMの特定領域に格納されている現状の設定値(設定キースイッチ1311aの設定キーシリンダ1311abがON操作された時点における設定値1~設定値6のうち設定されている値)を設定表示器1310gに表示する。このとき、設定変更許可ランプ1310zを消灯した状態が維持され、また現在設定されている設定値の確認表示を行う者がRAMクリアスイッチの押圧操作部を押圧操作しても、この押圧操作に対応して設定値が全く変更されないし、設定表示器1310gに表示された内容も変更されない。

#### 【3429】

現在設定されている設定値の確認表示を行う者は、現在設定されている設定値の確認を完了すると、設定キースイッチ1311aを設定キーONした設定キーシリンダの回転位置から元の位置である初期位置(つまり、設定キースイッチ1311aをOFFする設定キーシリンダの回転位置)へ戻すように反時計方向へ向かって60度回転操作してOFF操作する。この設定キーOFFの信号が設定変更基板1311から主制御基板1310の主制御MPU1310aへ入力される。これにより、主制御MPU1310aは、設定表示器1310gに対して設定値を表示する状態から非表示する状態へ切り替える。

10

#### 【3430】

現在設定されている設定値の確認表示を行う者は、設定キースイッチ1311aの設定キーシリンダ1311abの差し込み口1311abaから金属製の設定キーを抜き取り、外枠2に対して本体枠4を閉鎖する作業を行い、現在設定されている設定値の確認表示の作業を完了する。

20

#### 【3431】

なお、予め定めた設定値変更許可条件は、上述したように、パチンコ機1の電源投入時や停電(瞬間的に停電が発生する瞬停)後の電力回復時における復電時において、外枠2に対して本体枠4が開放され、設定キースイッチ1311aの設定キーシリンダ1311abの差し込み口1311abaに設定キーが差し込まれ、設定キーシリンダ1311abが時計方向へ向かって60度回動操作されてON操作されることで設定キーON操作され、かつ、RAMクリアスイッチの押圧操作部が操作されていることが必要であるのに対して、予め定めた設定値表示許可条件は、上述したように、パチンコ機1の電源投入時や停電(瞬間的に停電が発生する瞬停)後の電力回復された復電時において、外枠2に対して本体枠4が開放され、設定キースイッチ1311aの設定キーシリンダ1311abの差し込み口1311abaに設定キーが差し込まれ、設定キーシリンダ1311abが時計方向へ向かって60度回動操作されてON操作されることで設定キーON操作され、かつ、RAMクリアスイッチの押圧操作部が操作されていないことが必要である。このように、予め定めた設定値変更許可条件と予め定めた設定値表示許可条件とは、パチンコ機1の電源投入時や停電(瞬間的に停電が発生する瞬停)後の電力回復時における復電時において、外枠2に対して本体枠4が開放され、かつ、設定キースイッチ1311aの設定キーシリンダ1311abの差し込み口1311abaに設定キーが差し込まれ、設定キーシリンダ1311abが時計方向へ向かって60度回動操作されてON操作されることで設定キーON操作されているという点で共通する要件があり、予め定めた設定値変更許可条件には「パチンコ機1の電源投入時や停電(瞬間的に停電が発生する瞬停)後の電力回復時における復電時に、RAMクリアスイッチの押圧操作部が操作されていること」を要件とするのに対して、予め定めた設定値表示許可条件には「パチンコ機1の電源投入時や停電(瞬間的に停電が発生する瞬停)後の電力回復時における復電時に、RAMクリアスイッチの押圧操作部が操作されていないこと」を要件とする点で相違する。

30

40

#### 【3432】

ここで、設定値について簡単に説明すると、「設定値」とは、大当たりか否かを抽選判定するための確率や小当たりか否かを抽選判定するための確率のほかに、確変時から通常時へ移行する際に抽選判定するための確率、遊技者にとって有利となる領域への振り分け率等を変更することができるものであり、遊技者にとって有利となる(つまり、遊技者が獲得

50

することができる遊技球の球数を増やすことができる)確率(有利度合い)が予め設定されているものである。本実施形態では、設定値として、設定値1、設定値2、設定値3、設定値4、設定値5、及び設定値6が予め用意されており、設定値1から設定値6へ向かって遊技者にとって有利となる確率(有利度合い)が予め設定されている。主制御基板1310の主制御MPU1310aは、設定値と対応付けた各種抽選判定で用いられる各種テーブル(例えば、大当りに当選したことを示す大当り判定値の割合が規定される大当り判定テーブル、大当り図柄の決定の判定値の割合が規定される大当り図柄決定テーブル、小当りに当選したことを示す小当り判定値の割合が規定される小当り判定テーブル、小当り図柄の決定の判定値の割合が規定される小当り図柄決定テーブル、確変時から通常時への移行決定の判定値の割合が規定される通常時移行判定テーブル等)を選択したり、設定値と対応付けた各種振り分け率で用いられる各種テーブル(例えば、振り分ける時間が規定される振り分けテーブル、モータやソレノイド等の電氣的駆動源の駆動を管理するブロック等)を選択したりする。設定値と対応付けた各種抽選判定で用いられる各種テーブルには、各種判定値には所定の割合で割り振られている。なお、各種抽選判定で用いられる各種テーブルは、相互に少なくとも一部の値が異なるように設定され、各種振り分け率で用いられる各種テーブルは、相互に少なくとも一部の値が異なるように設定されているものもあれば、一の電氣的駆動源の駆動を管理するブロックに対応するテーブルと他の電氣的駆動源の駆動を管理するブロックに対応するテーブルとの関係性に基づいて値が異なるように設定されているものもある。また、上述した設定値としては、設定値1から設定値6までに亘る範囲の6つの設定値(整数)としていたが、これと比べて少ない範囲のものでもあってもよいし、多い範囲のものであってもよい。例えば、設定値1~設定値4までに亘る範囲の4つの設定値(整数)としてもよいし、設定値1~設定値8までに亘る範囲の8つの設定値(整数)としてもよい。

10

20

#### 【3433】

設定表示器1310gは、上述したように、設定値の表示を行うほかに、主制御MPU1310aが復電時に自身に内蔵されているRAMの内容をチェックして異常があるか否かを判定して異常があると判定した場合、電源遮断時に主制御側電源断時処理が正常に終了していない場合には、自身に内蔵されているRAMに格納されている内容に異常がある(又は信用することができないものである)として、その旨を伝えるエラー表示を行う。本実施形態では、主制御MPU1310aがエラー表示として英字Eを設定表示器1310gに表示するようになっている。

30

#### 【3434】

[ハンドルへの接触・非接触を用いた演出について]

本実施形態では、ハンドル182に手のひらや指が触れているか否かを検出するハンドルタッチセンサ192を用いた演出として、ハンドル182への接触に応じた演出や、ハンドル182への非接触が所定時間経過したことに応じた演出を実行している。なお、ハンドルタッチセンサ192は、ハンドルユニット180に作用する静電気を検知するものであり、遊技者がハンドル182等に接触することで、遊技者から作用する静電気を検出し、遊技者のハンドル182等への接触を検出するものである。

40

#### 【3435】

まず、ハンドルタッチセンサ192の検出時における信号経路について、図321を参照して説明する。図321は、ハンドルタッチセンサ192の検出時における信号経路を説明するための図である。

#### 【3436】

ハンドルタッチセンサ192からの検出信号は、ハンドル後中継基板106を介して、払出制御基板633の発射制御部633bに入力される。そして、発射制御部633bは、ハンドルタッチセンサ192からの検出信号を入力すると、その検出信号を主制御基板1310の主制御MPUに向けて出力する。

#### 【3437】

主制御MPUは、上述した発射許可信号設定処理(ステップS113)を行い、遊技球

50



Bの発射を払出制御基板633の発射制御部633bに対して許可する旨を伝える発射許可信号の論理を設定することを可能にしている。この処理においては、ハンドルタッチセンサ192からの検出信号を入力しているときには発射許可信号の論理として発射許可論理に設定することを可能にする一方、ハンドルタッチセンサ192からの検出信号を入力していないときには発射許可信号の論理として発射許可論理を反転させた発射停止論理（発射非許可論理）に設定している。つまり、ハンドル182への接触時には、払出制御基板633の発射制御部633bに向けて発射許可信号を出力することが可能である一方、ハンドル182への非接触時には、払出制御基板633の発射制御部633bに向けて発射許可信号を出力することができない。そして、発射制御部633bは、発射許可信号を受けている期間（ハンドルタッチセンサ192が遊技者の接触を検出している期間）において、ハンドル182を回動させると、ハンドル回転検知センサ189の検知が受けられ、ハンドル182の回転角度に応じた強さで発射ソレノイド542の駆動が制御されて、遊技球Bを打込むことができる。一方、遊技者がハンドル182に触れずに、何らかの方法でハンドル182を回転させて遊技球Bを遊技領域5a内に打込もうとしても、発射許可信号を受けていない期間（ハンドルタッチセンサ192が遊技者の接触を検知していない期間）であることから、発射ソレノイド542は駆動されず、遊技球Bを打込むことができないようになっている。これにより、遊技者が本来とは異なる方法でハンドル182を回転させて遊技が行われるのを防止することができ、パチンコ機1を設置する遊技ホールに係る負荷（負担）を軽減させることができる。

10

#### 【3438】

20

ただし、主制御MPUは、設定値の変更許可や設定値の確認表示が行われていない状態であると判定したときには発射許可信号の論理として発射許可論理に設定することを可能にする一方、設定値の変更許可や設定値の確認表示が行われている状態であると判定したときには発射許可信号の論理として発射許可論理を反転させた発射停止論理（発射非許可論理）に設定している。つまり、設定値の変更許可中や設定値の確認表示中には、ハンドル182への接触時であっても、払出制御基板633の発射制御部633bに向けて発射許可信号を出力することができない。このため、設定値の変更許可中や設定値の確認表示中には、ハンドル182を回転させて遊技球Bを遊技領域5a内に打込もうとしても、発射ソレノイド542は駆動されず、遊技球Bを打込むことができないようになっている。

#### 【3439】

30

上記では、設定値の変更許可中や設定値の確認表示中には、払出制御基板633の発射制御部633bに向けて発射許可信号を出力することができないのに対し、設定値の変更許可や設定値の確認表示の終了後には、払出制御基板633の発射制御部633bに向けて発射許可信号を出力することを可能にしているが、設定値の変更許可や設定値の確認表示の終了前から終了後にかけて、ハンドル182に継続して接触している場合には、設定値の変更許可や設定値の確認表示の終了後であっても、発射許可信号を出力しないようにしている。このような場合には、設定値の変更許可や設定値の確認表示の終了後において、ハンドル182から一旦手を離して再び接触することで、発射許可信号を出力することができ、ハンドル182を回転させて遊技球Bを遊技領域5a内に打込むことができる。

#### 【3440】

40

また、詳しくは上記したが、主制御MPUは、不正行為検出フラグFD-FLGの値に基づいて、不正行為検出フラグFD-FLGが値0であるとき、つまり不正行為の未検出であると判定したときには発射許可信号の論理として発射許可論理に設定することを可能にする一方、不正行為検出フラグFD-FLGが値0でない（値1である）とき、つまり不正行為の検出であると判定したときには発射許可信号の論理として発射許可論理を反転させた発射停止論理（発射非許可論理）に設定している。つまり、不正行為の検出時には、ハンドル182への接触時であっても、払出制御基板633の発射制御部633bに向けて発射許可信号を出力することができない。このため、不正行為の検出時には、ハンドル182を回転させて遊技球Bを遊技領域5a内に打込もうとしても、発射ソレノイド542は駆動されず、遊技球Bを打込むことができないようになっている。

50

## 【 3 4 4 1 】

主制御MPUは、ハンドルタッチセンサ192からの検出信号を入力し、払出制御基板633の発射制御部633bに向けて発射許可信号を出力する際には、発射許可信号の出力時である旨を伝える発射許可時コマンドを周辺制御基板1510の周辺制御MPUに向けて出力する。これにより、周辺制御MPUは、発射許可時コマンドを受けている期間において、ハンドル182への接触時であることを把握し、発射許可時コマンドを受けていない期間において、ハンドル182への非接触時であることを把握することができる。ただし、設定値の変更許可中や設定値の確認表示中には、ハンドル182への接触時であっても、払出制御基板633の発射制御部633bに向けて発射許可信号を出力することがなく、周辺制御基板1510の周辺制御MPUに向けて発射許可時コマンドを出力することもないことから、周辺制御MPUにおいては、ハンドル182への非接触時であるものとして把握されている。同様に、不正行為の検出時には、ハンドル182への接触時であっても、払出制御基板633の発射制御部633bに向けて発射許可信号を出力することがなく、周辺制御基板1510の周辺制御MPUに向けて発射許可時コマンドを出力することもないことから、周辺制御MPUにおいては、ハンドル182への非接触時であるものとして把握されている。

10

## 【 3 4 4 2 】

なお、ハンドルタッチセンサ192からの検出信号を入力し続けている期間においては、主制御MPUから周辺制御MPUに向けて発射許可時コマンドの出力を継続するようにしてもよいが、ハンドルタッチセンサ192からの検出信号が非入力から入力に切り替わったときに発射許可時コマンドを出力し、ハンドルタッチセンサ192からの検出信号が入力から非入力に切り替わったときに発射停止時コマンドを出力するようにしてもよい。このような場合、周辺制御MPUは、発射許可時コマンドを受けてから発射停止時コマンドを受けるまでの期間において、ハンドル182への接触時であることを把握することができる。

20

## 【 3 4 4 3 】

次に、周辺制御MPUにおいては、発射許可時コマンドの入力の有無に応じて、ハンドル182への接触時であるか否かを把握し、ハンドル182への接触に応じた演出や、ハンドル182への非接触が所定時間経過したことに応じた演出を実行している。このような演出の実行制御について、図322を参照して説明する。図322は、周辺制御部定常処理にて実行される発射許可時コマンド関連処理の一例を示すフローチャートである。

30

## 【 3 4 4 4 】

図322に示すように、周辺制御MPUは、まず、発射許可時コマンドを受けているか否かを判断する(ステップS1701)。そして、ステップS1701の処理において、発射許可時コマンドを受けていないと判断した場合には、ハンドル182への非接触時であるとして、ハンドル182への非接触時間を示す非接触時間カウンタに対してカウント(加算)する(ステップS1702)。この非接触時間カウンタは、発射許可時コマンドを受けていない状態が継続するほど、つまりハンドル182への非接触が継続するほど、増加するものであって、発射許可時コマンドを受けていない状態が所定時間継続するまでの間、つまりハンドル182への非接触時間として所定時間が経過するまでの間は、非接触時間カウンタが増加することを可能にしている。

40

## 【 3 4 4 5 】

ステップS1702の処理に続いて、周辺制御MPUは、設定値の変更許可が行われている状態であるか否かを判断する(ステップS1703)。なお、設定値の変更許可の開始時には、主制御MPUから周辺制御MPUに向けて変更許可開始コマンドを出力し、設定値の変更許可の終了時には、主制御MPUから周辺制御MPUに向けて変更許可終了コマンドを出力することにより、周辺制御MPUにおいては、設定値の変更許可が行われている状態であるか否かを把握することができる。

## 【 3 4 4 6 】

そして、ステップS1703の処理において、設定値の変更許可が行われていない状態

50

であると判断した場合には、発射許可時コマンドを受けていない状態が所定時間継続したか否か、つまりハンドル182への非接触時間として所定時間が経過したか否かを判断する(ステップS1704)。このとき、発射許可時コマンドを受けていない状態が所定時間継続した、つまりハンドル182への非接触時間として所定時間が経過したと判断した場合には、ハンドル182への非接触が所定時間経過したことに応じた演出として、当該パチンコ機1の紹介などが行われるデモ演出(デモンストレーション演出)を開始して実行する(ステップS1705)。デモ演出としては、音声、表示、ランプ発光を用いて、例えば、A B Cの演出を繰り返すように実行することとしている。

#### 【3447】

なお、デモ演出については、ハンドル182への非接触が所定時間(例えば、30秒)経過した場合に開始するものであるが、その所定時間が経過したタイミングが図柄の変動表示中や、図柄の変動表示の終了時から所定期間内であれば、デモ演出を開始することがなく、図柄の変動表示の終了時から所定期間経過した後において、デモ演出を開始するようにしている。これにより、図柄の変動表示中や、図柄の変動表示の終了時から所定期間内など、ハンドル182からの一時的な離間中において、デモ演出が開始されることを防止することができる。

#### 【3448】

また、ステップS1703の処理において、設定値の変更許可が行われている状態であると判断した場合には、設定値の変更許可が行われている状態である旨を報知する変更許可時演出を開始して実行する(ステップS1706)。変更許可時演出としては、「設定変更中です」を繰り返す音声と、「設定変更中!」というメッセージ表示、設定値の設定変更中に対応した色でのランプ発光を実行することとしている。

#### 【3449】

そして、ステップS1703の処理において、設定値の変更許可が行われている状態であると判断した場合にも、発射許可時コマンドを受けていない状態が所定時間継続したか否か、つまりハンドル182への非接触時間として所定時間が経過したか否かを判断する(ステップS1707)。このとき、発射許可時コマンドを受けていない状態が所定時間継続した、つまりハンドル182への非接触時間として所定時間が経過したと判断した場合には、デモ演出と変更許可時演出とを並行して実行するものの、デモ演出よりも変更許可時演出を優先して外部に現出させるようにすることで、外部から認識可能とされる演出としては変更許可時演出を継続させ、デモ演出については外部への現出タイミングを遅延させるべく所定の待機時間を計時するデモ演出待機タイマを開始する(ステップS1708)。なお、「デモ演出よりも変更許可時演出を優先して外部に現出させる」とは、デモ演出を外部からは認識させない態様でデモ演出の実行プログラム自体は、変更許可時演出の実行プログラムと並行して内部的に開始すること等が例示でき、より具体的には、デモ演出の実行プログラムによりデモ演出画像のレイヤと、変更許可時演出の実行プログラムにより変更許可時演出画像のレイヤと、のいずれも作成するものの、デモ演出画像のレイヤよりも変更許可時演出画像のレイヤを前面側のレイヤとすることで、演出表示装置1600に表示される画像としては、変更許可時演出画像のみが視認されること等が例示できる。

#### 【3450】

このように、設定値の変更許可が行われている状態において、ハンドル182への非接触時間として所定時間が経過したと判断した場合には、デモ演出よりも変更許可時演出を優先し、デモ演出を実行していないが、設定値の変更許可が行われている状態の終了後には、変更許可時演出を終了することから、デモ演出を実行することが可能になる。このとき、設定値の変更許可が行われている状態の終了後には、デモ演出を実行する際に、デモ演出待機タイマの時間の分だけデモ演出が進行したものととして、デモ演出の途中から実行されるようになっている。

#### 【3451】

一方、ステップS1701の処理において、発射許可時コマンドを受けていると判断し

10

20

30

40

50

た場合には、ハンドル182への接触時であるとして、ハンドル182への非接触時間を示す非接触時間カウンタに対してカウント（加算）しない（ステップS1709）。つまり、ハンドル182への接触がある限りは、デモ演出を実行することがない。なお、発射許可時コマンドを受けていない状態から発射許可時コマンドを受けている状態への切り替え時には、発射許可時コマンドを受けていない状態にカウントしていた非接触時間カウンタをリセットするようにしている。

#### 【3452】

ステップS1709の処理に続いて、周辺制御MPUは、図柄の変動表示が行われていない状態であるか否かを判断する（ステップS1710）。なお、特別図柄の変動表示の開始時には、主制御MPUから周辺制御MPUに向けて変動開始コマンドを出力し、特別図柄の変動表示の終了時には、主制御MPUから周辺制御MPUに向けて変動終了コマンドを出力することにより、周辺制御MPUにおいては、図柄の変動表示が行われている状態であるか否かを把握することができる。

10

#### 【3453】

そして、ステップS1710の処理において、図柄の変動表示が行われていない状態であると判断した場合には、発射許可時コマンドを受けていない状態から発射許可時コマンドを受けている状態への切り替え時であるか否かを判断する（ステップS1711）。このとき、発射許可時コマンドを受けている状態への切り替え時であると判断した場合には、ハンドル182への接触に応じた演出として、ハンドル182に接触した状態への切り替えにより遊技を開始しうる状態に変化した旨を報知するハンドルタッチ演出を開始して実行する（ステップS1712）。ハンドルタッチ演出としては、1～2秒の演出であり、「遊技開始可能です」という音声と、「遊技開始!」というメッセージ表示、ハンドル182に接触した状態への切り替え時に対応した色でのランプ発光を実行することとしている。

20

#### 【3454】

次に、設定値の変更許可が行われている状態におけるパチンコ機1の挙動について、図323を参照して説明する。図323は、設定値の設定変更中におけるパチンコ機1の挙動を示すタイムチャートである。このような設定値の設定変更が行われている状態では、設定値の設定変更が行われていない状態と比べて、パチンコ機1の挙動が異なるものとなっている。

30

#### 【3455】

図323に示すように、設定値の設定変更を行う場合には、まず、パチンコ機1が電源投入されている状態であるか否かを確認し、パチンコ機1が電源投入されている状態である場合には、そのパチンコ機1の電源を遮断する必要がある。そして、パチンコ機1が電源投入されていない状態（パチンコ機1の電源が遮断されている状態）において、外枠2に対して本体枠4が閉鎖している状態である場合には、外枠2に対して本体枠4を開放する作業を行い（タイミングt1）、続いて設定キースイッチ1311aの設定キーシリンダ1311abの差し込み口1311abaに金属製の設定キーを差し込み、設定キーシリンダを時計方向へ向かって60度回動操作してON操作することにより設定キースイッチ1311aを設定キーONとする（タイミングt2）。そして、RAMクリアスイッチを操作しながら電源スイッチ630aを操作してパチンコ機1の電源投入を行うこと（タイミングt3）、設定値の設定変更を行うことが可能な状態（変更許可状態）となる。このような変更許可状態では、設定切替ボタンの機能として作動するRAMクリアスイッチを押圧操作するごとに、設定値（設定値1～6）を変更することが可能であり、その後設定キースイッチ1311aを設定キーONした設定キーシリンダの回転位置から元の位置へ戻すように設定キーシリンダを反時計方向へ向かって60度回転操作してOFF操作することにより設定キースイッチ1311aをOFFとする（タイミングt4）。つまり、タイミングt3からタイミングt4までの期間については、設定値の設定変更を行うことが可能な状態（変更許可状態）であり、設定キースイッチ1311aをOFFとしたタイミングt4の後には、設定値の設定変更を行うことが不能な状態（変更不能状態）と

40

50

なる。そして、設定キースイッチ 1 3 1 1 a の設定キーシリンダ 1 3 1 1 a b の差し込み口 1 3 1 1 a b a から金属製の設定キーを抜き取り、外枠 2 に対して本体枠 4 を閉鎖する作業を行うことで（タイミング t 5 ）、遊技者が遊技を行うことが可能な状態となる。

【 3 4 5 6 】

タイミング t 3 からタイミング t 4 までの期間である変更許可状態には、遊技球 B の発射を払出制御基板 6 3 3 の発射制御部 6 3 3 b に対して許可する旨を伝える発射許可信号の論理として発射許可論理を反転させた発射停止論理（発射非許可論理）に設定し、ハンドル 1 8 2 への接触時であるか否かにかかわらず、払出制御基板 6 3 3 の発射制御部 6 3 3 b に向けて発射許可信号を出力することができない。つまり、変更許可状態においては、ハンドル 1 8 2 に接触し、ハンドル 1 8 2 を回転させて遊技球 B を遊技領域 5 a 内に打込むとしても、発射ソレノイド 5 4 2 は駆動されず、遊技球 B を打込むことが不能な状態（発射不能状態）としている。そして、タイミング t 4 で設定キースイッチ 1 3 1 1 a を OFF とした時点で、変更許可状態から変更不能状態に移行した後は、ハンドル 1 8 2 への接触時にハンドルタッチセンサ 1 9 2 からの検出信号を入力し、発射許可信号の論理として発射許可論理に設定し、払出制御基板 6 3 3 の発射制御部 6 3 3 b に向けて発射許可信号を出力している。つまり、変更不能状態においては、ハンドル 1 8 2 に接触し、ハンドル 1 8 2 を回転させて遊技球 B を遊技領域 5 a 内に打込むことが可能な状態（発射可能状態）としている。

10

【 3 4 5 7 】

また、タイミング t 3 からタイミング t 4 までの期間である変更許可状態には、第一始動口 2 0 0 2、第二始動口 2 0 0 4、大入賞口 2 0 0 5 などの各種入賞口やゲート部 2 0 0 3 に遊技球 B が入球した際に、各々に対応する検出センサによる遊技球 B の検出を無効なものとして扱うようにしている。これにより、設定値の設定変更作業中に何らかの事情で遊技球 B が第一始動口 2 0 0 2 や第二始動口 2 0 0 4 に入球したとしても、それによる遊技進行を抑制することができる。一方、タイミング t 4 で設定キースイッチ 1 3 1 1 a を OFF とした時点で、変更許可状態から変更不能状態に移行した後は、第一始動口 2 0 0 2、第二始動口 2 0 0 4、大入賞口 2 0 0 5 などの各種入賞口やゲート部 2 0 0 3 に遊技球 B が入球した際に、各々に対応する検出センサによる遊技球 B の検出を有効なものとして扱うようにしている。

20

【 3 4 5 8 】

また、タイミング t 3 からタイミング t 4 までの期間である変更許可状態には、機能表示ユニット 1 4 0 0 の特別図柄表示器（第一特別図柄表示器、第二特別図柄表示器）における特別図柄（第一特別図柄、第二特別図柄）の変動表示を行うことが不能な状態（変動不能状態）としている。そして、タイミング t 4 で設定キースイッチ 1 3 1 1 a を OFF とした時点で、変更許可状態から変更不能状態に移行した後は、機能表示ユニット 1 4 0 0 の特別図柄表示器における特別図柄の変動表示を行うことが可能な状態（変動可能状態）としている。

30

【 3 4 5 9 】

また、タイミング t 3 でのパチンコ機 1 の電源投入時、厳密にはパチンコ機 1 の電源投入による周辺制御基板 1 5 1 0 の制御開始時には、ハンドル 1 8 2 への非接触時間を示す非接触時間カウンタに対してカウント（加算）を開始する。そして、タイミング t 3 からタイミング t 4 までの期間である変更許可状態には、主制御 MPU において、ハンドル 1 8 2 への接触時であっても、払出制御基板 6 3 3 の発射制御部 6 3 3 b に向けて発射許可信号を出力することがなく、周辺制御基板 1 5 1 0 の周辺制御 MPU に向けて発射許可時コマンドを出力することもないことから、周辺制御 MPU においては、ハンドル 1 8 2 への非接触時であるものとして把握し、ハンドル 1 8 2 への非接触時間を示す非接触時間カウンタに対してカウント（加算）している。しかしながら、変更許可状態では、ハンドル 1 8 2 への非接触時間として所定時間が経過した場合であっても、変更許可状態が終了するまでの間、デモ演出の実行を遅延している。つまり、タイミング t 3 からタイミング t 4 までの期間である変更許可状態には、デモ演出の実行を待機している状態（デモ演出待

40

50

機状態)としている。

【3460】

そして、タイミングt4で設定キースイッチ1311aをOFFとした時点で、変更許可状態から変更不能状態に移行するが、変更許可状態において、ハンドル182への非接触時間として所定時間が経過している場合には、変更不能状態への移行後において、デモ演出の実行を遅延させた時間の分だけデモ演出の演出内容を実行せず、デモ演出の途中から実行している。一方、変更不能状態への移行後において、ハンドル182への非接触時間として所定時間が経過した場合には、その時点から、デモ演出を実行している。つまり、タイミングt4で設定キースイッチ1311aをOFFとした時点で、変更許可状態から変更不能状態に移行した後は、デモ演出を実行することが可能な状態(デモ演出実行可能状態)としている。

10

【3461】

また、タイミングt3からタイミングt4までの期間である変更許可状態には、主制御MPUにおいて、ハンドル182への接触時であっても、払出制御基板633の発射制御部633bに向けて発射許可信号を出力することがなく、周辺制御基板1510の周辺制御MPUに向けて発射許可時コマンドを出力することもないことから、周辺制御MPUにおいては、ハンドル182への非接触時であるものとして把握している。つまり、タイミングt3からタイミングt4までの期間である変更許可状態には、ハンドル182に接触した状態への切り替えがあっても、ハンドルタッチ演出を実行することが不能な状態(ハンドルタッチ演出実行不能状態)としている。

20

【3462】

そして、タイミングt4で設定キースイッチ1311aをOFFとした時点で、変更許可状態から変更不能状態に移行した後は、主制御MPUにおいて、ハンドル182への接触時に、払出制御基板633の発射制御部633bに向けて発射許可信号を出力し、周辺制御基板1510の周辺制御MPUに向けて発射許可時コマンドを出力することが可能になる。つまり、タイミングt4で設定キースイッチ1311aをOFFとした時点で、変更許可状態から変更不能状態に移行した後は、図柄の変動表示が行われていない状態において、ハンドル182に接触した状態への切り替えがあった場合に、ハンドルタッチ演出を実行することが可能な状態(ハンドルタッチ演出実行可能状態)としている。

【3463】

上記したように、発射許可時コマンドを受けていない状態が所定時間継続した場合、つまりハンドル182への非接触時間として所定時間が経過した場合には、デモ演出を開始している。従来のように、第一始動口2002や第二始動口2004への入球がなく、図柄の変動表示が行われていない状態が所定時間継続した場合にデモ演出を開始すると、ハンドル182の操作中であっても(ハンドル182への接触があっても)、第一始動口2002や第二始動口2004へ入球しない状態が継続したときには、デモ演出が開始されてしまい、遊技者を苛立たせてしまうという欠点があった。この点、本例では、ハンドル182への非接触時間として所定時間が経過したと判断した場合にデモ演出を開始しているが、ハンドル182に接触している限りは、遊技を開始しようとする意志があるとみなし、デモ演出を開始しないことから、遊技者の苛立ちを防止することができる。

30

40

【3464】

また、設定値の変更許可中には、主制御MPUにおいて、ハンドル182への接触時であっても、払出制御基板633の発射制御部633bに向けて発射許可信号を出力することがなく、周辺制御基板1510の周辺制御MPUに向けて発射許可時コマンドを出力することもないことから、周辺制御MPUにおいては、ハンドル182への非接触時であるものとして把握されている。つまり、設定値の変更許可中には、周辺制御MPUにおいて、ハンドル182への接触時であっても、ハンドル182への非接触時であるものとして把握し、ハンドル182への非接触時間を示す非接触時間カウンタに対してカウント(加算)している。そして、設定値の変更許可が行われている状態の時間を含め、ハンドル182への非接触時間として所定時間が経過した場合には、デモ演出を開始している。これ

50

により、電源投入時に設定値の変更許可が行われている状態とし、ホールの営業開始間近にホール管理者が設定値の設定変更を行ったとしても、営業開始時までにはデモ演出を開始することができる。例えば、設定値の変更許可が行われている状態の時間を、ハンドル182への非接触時間を含めない場合には、その時間の分だけデモ演出の開始が遅れてしまうが、そのような状況の発生を防止することができる。

#### 【3465】

また、設定値の変更許可中において、ハンドル182への非接触時間として所定時間が経過した場合には、デモ演出と変更許可時演出とを並行して実行するものの、デモ演出よりも変更許可時演出を優先して外部に現出させ、設定値の変更許可が行われている状態の終了後（変更許可時演出の終了後）、デモ演出について、外部に現出させることを可能にしている。つまり、設定値の変更許可中において、ハンドル182への非接触時間として所定時間が経過した場合であっても、設定値の変更許可が行われている状態が終了するまでの間、デモ演出については、外部への現出タイミングを遅延するようにしている。これにより、設定値の変更許可中には、デモ演出を実行することがなく、デモ演出によってホール管理者の設定変更作業が阻害されることを防止することができる。

10

#### 【3466】

また、設定値の変更許可中において、ハンドル182への非接触時間として所定時間が経過した場合には、設定値の変更許可が行われている状態が終了するまでの間、デモ演出の実行を遅延させているが、そのデモ演出を実行する際には、デモ演出の実行を遅延させた時間の分だけデモ演出が進行したのものとして、デモ演出の途中から実行するようにしている。デモ演出としては、例えば、A B Cの演出を繰り返すように設定されているが、設定値の変更許可が行われている状態が終了するまでの間にデモ演出Bの途中までの時間が経過している場合には、設定値の変更許可が行われている状態の終了後において、そのデモ演出Bの途中から実行することとなる。また、ホールにおいては、遊技島に複数台のパチンコ機1が並んで設けられており、営業開始前には、その遊技島に設けられた複数台のパチンコ機1に対して同時に電源が投入される。この点、電源投入時に一つのパチンコ機1に対して設定値の変更許可が行われている状態とし、設定値の設定変更が行われたとしても、設定値の変更許可が行われている状態の終了後には、他のパチンコ機1で実行されているデモ演出の進行状況と同じ進行状況で、デモ演出を実行することができる。これにより、ホールの営業開始後には、複数台のパチンコ機1に対するデモ演出の進行状況が変わらないことから、デモ演出を視認しただけでは、営業開始前にホール管理者の設定変更作業が行われたどうかを把握することができず、公平な遊技の提供を保つことができる。

20

30

#### 【3467】

また、デモ演出としては、音声、表示、ランプ発光を用いて当該パチンコ機1の紹介などが行われている。そして、設定値の変更許可中において、ハンドル182への非接触時間として所定時間が経過した場合には、設定値の変更許可が行われている状態が終了するまでの間、デモ演出に基づいた音声、表示、ランプ発光の全てを行わないようにしている。これに対し、設定値の変更許可中において、ハンドル182への非接触時間として所定時間が経過した場合には、設定値の変更許可が行われている状態が終了するまでの間、デモ演出に基づいた音声、表示、ランプ発光のうち一部のみ行わないようにしてもよい。例えば、設定値の変更許可が行われている状態が終了するまでの間、デモ演出に基づいた音声、表示、ランプ発光のうち表示のみ行わない場合には、そのデモ演出に基づいた表示については、設定値の変更許可が行われている状態の終了後に実行されることとなる。これによっても、設定値の変更許可中には、デモ演出の一部を開始しないことから、デモ演出によってホール管理者の設定変更作業が阻害されることを抑制することができる。

40

#### 【3468】

なお、本例では、設定値の確認表示中にも、設定値の変更許可中と同様に、主制御MPUにおいて、ハンドル182への接触時であるか否かにかかわらず、払出制御基板633の発射制御部633bに向けて発射許可信号を出力することがなく、周辺制御基板151

50

0の周辺制御MPUに向けて発射許可時コマンドを出力していない。つまり、設定値の確認表示中にも、設定値の変更許可中と同様に、周辺制御MPUにおいて、ハンドル182への接触時であっても、ハンドル182への非接触時であるものとして把握し、ハンドル182への非接触時間を示す非接触時間カウンタに対してカウント(加算)している。そして、設定値の確認表示が行われている状態の時間を含め、ハンドル182への非接触時間として所定時間が経過した場合には、デモ演出を実行している。また、設定値の確認表示中において、ハンドル182への非接触時間として所定時間が経過した場合には、デモ演出よりも変更許可時演出を優先し、設定値の確認表示が行われている状態の終了後において、デモ演出を実行することを可能にしている。つまり、設定値の確認表示中において、ハンドル182への非接触時間として所定時間が経過した場合であっても、設定値の確認表示が行われている状態が終了するまでの間、デモ演出の実行を遅延するようにしている。これにより、設定値の確認表示中にも、デモ演出を実行することがなく、デモ演出によってホール管理者の設定確認作業が阻害されることを防止することができる。

10

#### 【3469】

上記したように、図柄の変動表示が行われていない状態において、発射許可時コマンドを受けていない状態から発射許可時コマンドを受けている状態への切り替え時である場合、つまりハンドル182に接触した状態への切り替えがあった場合には、ハンドルタッチ演出を実行している。つまり、図柄の変動表示が行われている状態においては、ハンドル182に接触した状態への切り替えがあっても、ハンドルタッチ演出を実行することがない。これにより、図柄の変動表示中には、ハンドルタッチ演出を実行することがなく、ハンドルタッチ演出によって図柄の変動表示に対する視認が阻害されることを防止することができる。

20

#### 【3470】

また、設定値の変更許可中には、主制御MPUにおいて、ハンドル182への接触時であっても、払出制御基板633の発射制御部633bに向けて発射許可信号を出力することがなく、周辺制御基板1510の周辺制御MPUに向けて発射許可時コマンドを出力することもないことから、周辺制御MPUにおいては、ハンドル182への非接触時であるものとして把握されている。このため、設定値の変更許可中については、図柄の変動表示を行うことが不能な状態であるが、ハンドル182に接触した状態への切り替えがあっても、ハンドルタッチ演出を実行することがない。これにより、設定値の変更許可中には、ハンドルタッチ演出を実行することがなく、ハンドルタッチ演出によってホール管理者の設定変更作業が阻害されることを防止することができる。

30

#### 【3471】

また、ハンドルタッチ演出としては、「遊技開始可能です」という音声と、「遊技開始!」というメッセージ表示、ハンドル182に接触した状態への切り替え時に対応した色でのランプ発光を実行している。そして、設定値の変更許可中において、ハンドル182に接触した状態への切り替えがあった場合には、ハンドルタッチ演出に基づいた音声、表示、ランプ発光の全てを行わないようにしている。これに対し、設定値の変更許可中において、ハンドル182に接触した状態への切り替えがあった場合には、ハンドルタッチ演出に基づいた音声、表示、ランプ発光のうち一部のみ行わないようにしてもよい。例えば、ハンドルタッチ演出に基づいた音声、表示、ランプ発光のうち表示のみ行わないようにし、その他の音声やランプ発光については、行うようにしてもよい。これにより、設定値の変更許可中には、ハンドルタッチ演出の一部を実行しないことから、ハンドルタッチ演出によってホール管理者の設定変更作業が阻害されることを抑制することができる。

40

#### 【3472】

また、設定値の変更許可中には、主制御MPUにおいて、払出制御基板633の発射制御部633bに向けて発射許可信号を出力することがなく、周辺制御基板1510の周辺制御MPUに向けて発射許可時コマンドを出力することがないのに対し、設定値の変更許可や設定値の確認表示の終了後には、払出制御基板633の発射制御部633bに向けて発射許可信号を出力することを可能とし、周辺制御基板1510の周辺制御MPUに向け

50



て発射許可時コマンドを出力することを可能としている。このとき、設定値の変更許可の終了前から終了後にかけて、ハンドル182に継続して接触している場合には、設定値の変更許可の終了後であっても、発射許可信号を出力することがなく、発射許可時コマンドを出力することもない。このことから、設定値の変更許可の終了後には、終了前から継続してハンドル182への接触があったとしても、周辺制御MPUにおいて、ハンドル182への非接触時であるものとして把握し、ハンドルタッチ演出を実行することがない。このような場合には、設定値の変更許可や設定値の確認表示の終了後において、ハンドル182から一旦手を離して再び接触することで、発射許可信号や発射許可時コマンドを出力することができ、ハンドルタッチ演出を実行することができる。

#### 【3473】

なお、本例では、設定値の確認表示中にも、設定値の変更許可中と同様に、主制御MPUにおいて、ハンドル182への接触時であるか否かにかかわらず、払出制御基板633の発射制御部633bに向けて発射許可信号を出力することがなく、周辺制御基板1510の周辺制御MPUに向けて発射許可時コマンドを出力していない。つまり、設定値の確認表示中についても、図柄の変動表示を行うことが不能な状態であるが、設定値の変更許可中と同様に、周辺制御MPUにおいて、ハンドル182に接触した状態への切り替えがあったとしても、ハンドル182への非接触時であるものとして把握し、ハンドルタッチ演出を実行することがない。これにより、設定値の確認表示中にも、ハンドルタッチ演出を実行することがなく、ハンドルタッチ演出によってホール管理者の確認表示作業が阻害されることを防止することができる。

#### 【3474】

[ハンドルへの非接触時間のカウント開始タイミングの変形例について]

上記では、設定値の変更許可中には、周辺制御MPUにおいて、ハンドル182への接触時であるか否かにかかわらず、ハンドル182への非接触時間を示す非接触時間カウンタに対してカウント(加算)している。そして、設定値の変更許可が行われている状態の時間を含め、ハンドル182への非接触時間として所定時間が経過した場合には、デモ演出を開始することを可能にしている。これに対し、設定値の変更許可中には、周辺制御MPUにおいて、ハンドル182への接触時であるか否かにかかわらず、ハンドル182への非接触時間を示す非接触時間カウンタに対してカウント(加算)しないようにし、設定値の変更許可の終了時において、非接触時間カウンタに対するカウント(加算)を開始してもよい。つまり、設定値の変更許可が行われている状態の時間を含めず、ハンドル182への非接触時間として所定時間が経過した場合に、デモ演出を開始するようにしてもよい。このような変形例について、図324を参照して説明する。図324は、設定値の設定変更中におけるパチンコ機1の挙動の変形例を示すタイムチャートである。

#### 【3475】

まず、タイミングt3からタイミングt4までの期間である変更許可状態には、周辺制御MPUにおいて、ハンドル182への接触時であるか否かにかかわらず、ハンドル182への非接触時間を示す非接触時間カウンタに対してカウント(加算)することを禁止している。つまり、タイミングt3からタイミングt4までの期間である変更許可状態には、デモ演出を開始することが不能な状態(デモ演出待機状態)としている。

#### 【3476】

そして、タイミングt4で設定キースイッチ1311aをOFFとした時点で、変更許可状態から変更不能状態に移行するが、このようなタイミングで、ハンドル182への非接触時間を示す非接触時間カウンタに対してカウント(加算)を開始している。そして、変更不能状態への移行後において、ハンドル182への非接触時間として所定時間が経過した場合には、その時点から、デモ演出を開始している。つまり、タイミングt4で設定キースイッチ1311aをOFFとした時点で、変更許可状態から変更不能状態に移行した後は、少なくともハンドル182への非接触時間として所定時間が経過するまでの間、デモ演出の実行を待機している状態(デモ演出待機状態)としている。

#### 【3477】

10

20

30

40

50

そして、タイミング t 4 で設定キースイッチ 1 3 1 1 a を O F F とした時点で、変更許可状態から変更不能状態に移行した後、所定時間が経過するまでの間にハンドル 1 8 2 への接触がなければ、ハンドル 1 8 2 への非接触時間として所定時間が経過し、デモ演出を実行する。つまり、タイミング t 4 で設定キースイッチ 1 3 1 1 a を O F F とした時点で、変更許可状態から変更不能状態に移行し、その時点から所定時間が経過した後は、デモ演出を実行することが可能な状態（デモ演出実行可能状態）としている。

**【 3 4 7 8 】**

このように、設定値の変更許可中には、ハンドル 1 8 2 への非接触時間を示す非接触時間カウンタに対してカウント（加算）することを禁止するようにし、設定値の変更許可の終了時から、非接触時間カウンタに対してカウント（加算）するようにしている。つまり、設定値の変更許可の終了を起点として、ハンドル 1 8 2 への非接触時間として所定時間が経過するまでの間、デモ演出を実行することがなく、その所定時間が経過した後において、デモ演出を実行することを可能にしている。これにより、設定値の変更許可中には、デモ演出を実行することがなく、デモ演出によってホール管理者の設定変更作業が阻害されることを防止することができる。

10

**【 3 4 7 9 】**

また、デモ演出としては、例えば、A B C の演出を繰り返すように設定されているが、設定値の変更許可の終了を起点として、ハンドル 1 8 2 への非接触時間として所定時間が経過した後にデモ演出を実行することから、デモ演出の実行時には、最初の演出であるデモ演出 A から実行することを可能にしている。これにより、設定値の変更許可の終了後において、デモ演出の最初から実行することができ、デモ演出の最初から視認したい遊技者を満足させることができる。

20

**【 3 4 8 0 】**

また、タイミング t 4 で設定キースイッチ 1 3 1 1 a を O F F とした時点で、変更許可状態から変更不能状態に移行するが、このようなタイミングで、本体枠 4 や遊技盤 5 に搭載されている演出部材（例えば、演出操作部 3 0 1、裏上後回転装飾体 3 4 4 0 及び裏上後装飾体 3 4 5 1 など）の初期動作を開始している。このような演出部材は、各々が初期位置と動作位置との間で動作することが可能な部材であり、演出部材の初期動作では、演出部材が初期位置（退避位置）から動作位置（出現位置）に向けて正常に動作するかの確認や、演出部材が初期位置で待機するように正確な位置合わせなどを行うこととしている。そして、演出部材の初期動作の終了後には、演出部材を用いた演出が実行されることを可能としている。例えば、主制御基板 1 3 1 0 から周辺制御基板 1 5 1 0 に送信される変動パターン（変動パターンコマンド）として、図柄変動中に演出部材を用いた演出が設定された変動パターンが送信されている場合には、図柄変動中の所定のタイミングで、演出部材を初期位置から動作位置に動作するようにしている。

30

**【 3 4 8 1 】**

また、本変形例では、変更不能状態への移行後において、ハンドル 1 8 2 への非接触時間として所定時間が経過するよりも前に、演出部材の初期動作を完了するようにしている。つまり、変更不能状態への移行後にデモ演出が開始されるまでの所定時間については、変更不能状態への移行後に演出部材の初期動作を開始して完了するまでの時間よりも長くなるように設定している。このような場合には、変更不能状態への移行後において、演出部材の初期動作を完了した後に、デモ演出を開始することが可能になる。これにより、演出部材の初期動作については、演出部材の動作に不具合が発生した場合などに、目視による確認が必要になる場合もあるが、演出部材の初期動作中にデモ演出を開始しないことで、デモ演出によって演出部材の初期動作に対する目視作業が阻害されることを防止することができる。また、デモ演出として、演出部材の動作を行う場合には、デモ演出を開始するよりも前に演出部材の初期動作を完了していないと、デモ演出としての演出部材の動作を行うことができないが、デモ演出を開始するよりも前に演出部材の初期動作を完了させることで、そのような状況の発生を防止することができる。

40

**【 3 4 8 2 】**

50

なお、本変形例では、変更不能状態に移行した時点で、演出部材の初期動作を開始しているが、変更不能状態に移行するよりも前（つまり、変更許可状態中）から、演出部材の初期動作を開始してもよい。このような場合には、変更不能状態に移行するよりも前から、演出部材の初期動作を開始したとしても、変更不能状態に移行した時点で、演出部材の初期動作を完了しておらず、変更不能状態への移行後において、演出部材の初期動作を完了する可能性がある。しかしながら、変更不能状態への移行後にデモ演出が開始されるまでの所定時間を設定することで、変更不能状態への移行後に継続している演出部材の初期動作中にデモ演出を開始しないようにでき、デモ演出によって演出部材の初期動作に対する目視作業が阻害されることを防止することができる。

#### 【3483】

また、演出部材の初期動作では、演出部材が初期位置（退避位置）から動作位置（出現位置）に向けて正常に動作するかの確認や、演出部材が初期位置で待機するように正確な位置合わせなどが行われているが、その演出部材の初期動作で何ら異常がない場合に限り、変更不能状態への移行後にデモ演出が開始されるまでの所定時間が経過するよりも前に、演出部材の初期動作を完了するようにしてもよい。つまり、演出部材の初期動作で何らかの異常が発生した場合には、演出部材が初期位置から動作位置に向けて正常に動作するかの確認を繰り返したり、正確な位置合わせを繰り返したりするが、そのような場合には、演出部材の初期動作にかかる時間が長くなり、その長くなった演出部材の初期動作中にデモ演出を開始するようにしてもよい。このような場合にも、演出部材の初期動作で何ら異常がなければ、演出部材の初期動作中にデモ演出を開始することがなく、デモ演出によって演出部材の初期動作に対する目視作業が阻害されることを防止することができる。

#### 【3484】

なお、本変形例では、設定値の確認表示中にも、設定値の変更許可中と同様に、ハンドル182への非接触時間を示す非接触時間カウンタに対してカウント（加算）することを禁止するようにし、設定値の確認表示の終了時から、非接触時間カウンタに対してカウント（加算）するようにしている。つまり、設定値の確認表示の終了を起点として、ハンドル182への非接触時間として所定時間が経過するまでの間、デモ演出を開始することがなく、その所定時間が経過した後において、デモ演出を開始することを可能にしている。これにより、設定値の確認表示中にも、デモ演出を開始することがなく、デモ演出によってホール管理者の確認表示作業が阻害されることを防止することができる。

#### 【3485】

##### 〔ベースモニタのカウント制限について〕

次に、ベースモニタ1310hについて、図320を参照して説明する。遊技盤5に区画形成される遊技領域5aには、遊技球Bが入球しうる複数の入球口が設けられている。複数の入球口のうち、入球により賞球を払い出す対象である入賞口としては、遊技領域5a内に打込まれた遊技球Bを受入可能に常時開口している複数（ここでは四つ）の一般入賞口2001と、複数の一般入賞口2001とは遊技領域5a内の異なる位置で遊技球Bを受入可能に常時開口している第一始動口2002と、遊技球Bがゲート部2003を通過することにより抽選される普通抽選結果に応じて遊技球Bの受入れが可能となる第二始動口2004と、第一始動口2002又は第二始動口2004への遊技球Bの受入れにより抽選される第一特別抽選結果又は第二特別抽選結果に応じて遊技球Bの受入れが可能となる第一大入賞口2005と、第一始動口2002又は第二始動口2004への遊技球Bの受入れにより抽選される第一特別抽選結果又は第二特別抽選結果に応じて遊技球Bの受入れが可能となる第二大入賞口2006と、を備えている。

#### 【3486】

また、複数の入球口のうち、入賞口に入球しなかった遊技球Bを回収するアウト口としては、遊技領域5aの下端に設けられており遊技球Bを遊技領域5a内から排出するアウト口2010と、遊技領域5a内の上下方向の途中に設けられており遊技球Bを遊技領域5a内から排出する第一サブアウト口2011及び第二サブアウト口2012と、を備えている。

10

20

30

40

50

## 【 3 4 8 7 】

また、遊技領域 5 a に発射された遊技球のうち、一般入賞口 2 0 0 1、第一始動口 2 0 0 2、第二始動口 2 0 0 4、第一大入賞口 2 0 0 5、第二大入賞口 2 0 0 6 に入球した遊技球 B は、一般入賞口センサ 3 0 5 1、第一始動口センサ 3 0 5 2、第二始動口センサ 2 4 0 1、第一大入賞口センサ 2 4 0 2、第二大入賞口センサ 2 6 0 1 で検出され、アウト口 2 0 1 0、第一サブアウト口 2 0 1 1、第二サブアウト口 2 0 1 2 により回収された遊技球は、アウト口センサ 3 0 5 3、第一サブアウト口センサ 2 4 0 3、第二サブアウト口センサ 3 0 5 4 で検出され、これらの検出信号がパネル中継基板 1 7 1 0 を介して主制御 M P U へ入力される。

## 【 3 4 8 8 】

主制御 M P U は、遊技盤 5 に区画形成される遊技領域 5 a に設けられる入球口（入賞口、アウト口）に入球した遊技球 B の球数（入球数）、つまり遊技領域 5 a 内から排出される遊技球 B の球数を計数している。また、主制御 M P U は、入賞口への入球により払出装置 5 8 0 から払い出される遊技球 B の球数（払出数）を計数している。そして、主制御 M P U は、入球数に対する払出数の割合を算出し、その算出結果を、内蔵されている R A M の特定領域に格納するとともに、ベースモニタ 1 3 1 0 h に表示するようにしている。なお、入球数に対する払出数の割合の算出式としては、 $(\text{払出数} \div \text{入球数}) \times 100$  が挙げられる。例えば、入球数に対する払出数の割合が多くなり過ぎている場合には、入球口のうち、入球により賞球を払い出す対象である入賞口にばかりに入球している可能性があり、ベースモニタ 1 3 1 0 h に表示される情報を監視することで、不正行為により入賞口に

## 【 3 4 8 9 】

なお、本例では、複数の遊技状態のうち、低確率非時短状態である場合のみ、入球口（入賞口、アウト口）に入球した遊技球 B の球数（入球数）と、払出装置 5 8 0 から払い出される遊技球 B の球数（払出数）と、を計数するようにし、ベースモニタ 1 3 1 0 h への表示に反映させている。低確率時短状態（時短状態）や高確率時短状態（確変状態）では、第二始動口 2 0 0 4 に頻繁に入球することから、払出装置 5 8 0 から払い出される遊技球 B の球数も多くなり、入球数に対する払出数の割合が多くなる傾向にある。つまり、入球数に対する払出数の割合が多くなるか否かは、低確率時短状態（時短状態）や高確率時短状態（確変状態）としている期間に左右されることになるが、そのような期間を除外することで、不正行為などがなければ、入球数に対する払出数の割合を一定の範囲内に収めることができる。

## 【 3 4 9 0 】

また、本例では、ベースモニタ 1 3 1 0 h において、入球数に対する払出数の割合を表示しているが、入球口（入賞口、アウト口）に入球した遊技球 B の球数（入球数）と、払出装置 5 8 0 から払い出される遊技球 B の球数（払出数）と、をそれぞれ表示することを可能にしてもよい。

## 【 3 4 9 1 】

本例では、ハンドル 1 8 2 への接触の有無に応じて、入球口（入賞口、アウト口）に入球した遊技球 B の球数（入球数）を計数するか否かを異ならせている。このようなベースモニタ 1 3 1 0 h に関する実行制御について、図 3 2 5 を参照して説明する。図 3 2 5 は、主制御側タイマ割り込み処理にて実行される球数計数処理の一例を示すフローチャートである。

## 【 3 4 9 2 】

図 3 2 5 に示すように、主制御 M P U は、まず、入球口（入賞口、アウト口）に入球があったか否かを判断する（ステップ S 1 8 0 1）。そして、入球口（入賞口、アウト口）に入球があったと判断した場合には、ハンドルタッチセンサ 1 9 2 からの検出信号の入力が停止されてから所定時間（例えば、10 秒）が経過した後の入球であるか否かを判断する（ステップ S 1 8 0 2）。ステップ S 1 8 0 2 の処理において、ハンドルタッチセンサ 1 9 2 からの検出信号の入力が停止されてから所定時間（例えば、10 秒）が経過した後

10

20

30

40

50

の入球でないと判断した場合には、ハンドルタッチセンサ 1 9 2 からの検出信号が入力されている状態であるか、ハンドルタッチセンサ 1 9 2 からの検出信号の入力が停止されてから所定時間が経過していない状態での入球であり、そのような場合には、入球口（入賞口、アウト口）に入球した遊技球 B の球数を示す計数カウンタに対して計数する（ステップ S 1 8 0 3）。つまり、ハンドル 1 8 2 に接触している状態での入球や、ハンドル 1 8 2 から手を離してから所定時間内の状態での入球については、入球口（入賞口、アウト口）に入球した遊技球 B の球数を示す計数カウンタに対して計数することを可能にしている。

#### 【 3 4 9 3 】

ステップ S 1 8 0 2 の処理において、ハンドルタッチセンサ 1 9 2 からの検出信号の入力が停止されてから所定時間（例えば、1 0 秒）が経過した後の入球であると判断した場合には、図柄（特別図柄）の変動表示中での入球であるか否かを判断する（ステップ S 1 8 0 4）。そして、図柄（特別図柄）の変動表示中での入球でないと判断した場合には、図柄（特別図柄）の変動表示が停止されてから所定時間（例えば、1 0 秒）内の入球であるか否かを判断する（ステップ S 1 8 0 5）。ステップ S 1 8 0 4 の処理において、図柄（特別図柄）の変動表示中での入球であると判断した場合や、ステップ S 1 8 0 5 の処理において、図柄（特別図柄）の変動表示が停止されてから所定時間内の入球であると判断した場合には、入球口（入賞口、アウト口）に入球した遊技球 B の球数を示す計数カウンタに対して計数する（ステップ S 1 8 0 3）。

#### 【 3 4 9 4 】

ステップ S 1 8 0 5 の処理において、図柄（特別図柄）の変動表示が停止されてから所定時間内の入球でないと判断した場合には、入球口（入賞口、アウト口）に入球した遊技球の球数を示す計数カウンタに対して計数しない（ステップ S 1 8 0 6）。つまり、ハンドルタッチセンサ 1 9 2 からの検出信号の入力が停止されてから所定時間が経過した後の入球のうち、図柄（特別図柄）の変動表示が停止されてから所定時間した後の入球については、入球口（入賞口、アウト口）に入球した遊技球 B の球数を示す計数カウンタに対して計数していない。このような状況が発生したとき、つまり入球口（入賞口、アウト口）に入球があったにもかかわらず、計数カウンタに対して計数しない状況が発生したときには、演出表示装置 1 6 0 0 などを用いて、外部に対して異常の発生を伝える異常報知を行う（ステップ S 1 8 0 7）。なお、入球口（入賞口、アウト口）に入球があったにもかかわらず、計数カウンタに対して計数しない状況が発生した場合には、そのような状況が発生する前に既に計数されている情報については、保持するようにしている。

#### 【 3 4 9 5 】

上記したように、ハンドル 1 8 2 に接触している状態での入球や、ハンドル 1 8 2 から手を離してから所定時間内の状態での入球については、入球口（入賞口、アウト口）に入球した遊技球 B の球数を示す計数カウンタに対して計数する対象としている。これは、ハンドル 1 8 2 に接触し、遊技球 B が発射されてから入球口（入賞口、アウト口）に入球するまでには、ある程度の時間がかかることから、ハンドル 1 8 2 から手を離してから所定時間内の状態での入球については、正規の遊技での入球である可能性が高い。このことから、ハンドル 1 8 2 から手を離してから所定時間内の状態での入球については、計数カウンタに対して計数したとしても、ベースモニタ 1 3 1 0 h に表示される情報の正確性を保つことができる。

#### 【 3 4 9 6 】

一方、ハンドル 1 8 2 から手を離してから所定時間が経過した後の入球については、原則として、入球口（入賞口、アウト口）に入球した遊技球 B の球数を示す計数カウンタに対して計数する対象としていない。これは、ハンドル 1 8 2 に接触し、遊技球 B が発射されてから入球口（入賞口、アウト口）に入球するまでには、ある程度の時間がかかるが、そのような時間を超えている入球については、正規の遊技での入球である可能性が低い。例えば、入球口（入賞口、アウト口）のうち、磁石などを用いて不正に第一始動口 2 0 0 2 や第二始動口 2 0 0 4 に多くの遊技球 B を入球させた場合には、払出装置 5 8 0 から払

10

20

30

40

50

い出される遊技球 B の球数が多くなることから、ベースモニタ 1 3 1 0 h に表示される情報として、入球数に対する払出数の割合が多くなり、その不正な行為を把握することができる。しかしながら、入球口（入賞口、アウト口）に入球した全ての遊技球 B の球数を計数するようにすると、第一始動口 2 0 0 2 や第二始動口 2 0 0 4 に多くの遊技球 B を入球させた後に、ハンドル 1 8 2 から手を離し、扉枠 3 を開放するなどして不正にアウト口に多くの遊技球 B を入球させた場合には、入球数に対する払出数の割合が多くなり過ぎた状態から低くなり、ベースモニタ 1 3 1 0 h に表示される情報から不正な行為を把握することが困難になる。この点、本例では、ハンドル 1 8 2 から手を離してから所定時間が経過した後の入球については、入球口（入賞口、アウト口）に入球した遊技球 B の球数を示す計数カウンタに対して計数する対象としないことから、ベースモニタ 1 3 1 0 h に表示される情報の正確性を保つことができ、不正な行為が行われたことの痕跡を残すことができる。

10

**【 3 4 9 7 】**

また、ハンドル 1 8 2 から手を離してから所定時間が経過した後の入球のうち、図柄（特別図柄）の変動表示中や、図柄（特別図柄）の変動表示が停止されてから所定時間内の入球については、入球口（入賞口、アウト口）に入球した遊技球の球数を示す計数カウンタに対して計数する対象としている。このような状況においては、図柄（特別図柄）の変動表示に対して注目する際に、ハンドル 1 8 2 から手を離して待機しているだけである可能性が高く、ハンドル 1 8 2 から手を離して不正に入球口（入賞口、アウト口）に入球させようとしているとは考えにくいためである。

20

**【 3 4 9 8 】**

上記により、ハンドル 1 8 2 から手を離してから所定時間が経過した後において、入球口（入賞口、アウト口）のうち、磁石などを用いて不正に第一始動口 2 0 0 2 や第二始動口 2 0 0 4 に多くの遊技球 B を連続して入球させた場合には、その 1 球目の入球については、入球口（入賞口、アウト口）に入球した遊技球 B の球数を示す計数カウンタに対して計数する対象としていない。しかしながら、1 球目から連続した 2 球目以降の入球については、1 球目の入球に基づいて図柄（特別図柄）の変動表示が行われているため、計数カウンタに対して計数する対象となってしまう。この点、例えば、計数カウンタに対して計数する対象としない入球があった場合には、その後連続した入球について、計数カウンタに対して計数する対象としないようにしてもよい。これによれば、ハンドル 1 8 2 から手を離してから所定時間が経過した後において、不正に入球させた第一始動口 2 0 0 2 や第二始動口 2 0 0 4 への入球については、入球口（入賞口、アウト口）に入球した遊技球 B の球数を示す計数カウンタに対して計数する対象としないことから、ベースモニタ 1 3 1 0 h に表示される情報の正確性を保つことができる。

30

**【 3 4 9 9 】**

なお、本例では、ハンドル 1 8 2 から手を離してから所定時間が経過した後の入球については、原則として、入球口（入賞口、アウト口）に入球した遊技球 B の球数を示す計数カウンタに対して計数する対象としていないが、入球口（入賞口、アウト口）のうち一部のみ（入賞口のみ、アウト口のみ、入賞口の一部のみ、アウト口の一部のみ、のいずれも可）を対象として、計数カウンタに対して計数する対象としないようにしてもよい。例えば、入球口（入賞口、アウト口）のうちアウト口のみを対象とした場合には、ハンドル 1 8 2 から手を離し、扉枠 3 を開放するなどして不正にアウト口に入球させた遊技球 B の球数については除外することができ、ベースモニタ 1 3 1 0 h に表示される情報の正確性を保つことができる。

40

**【 3 5 0 0 】**

また、本例では、ハンドル 1 8 2 から手を離してから所定時間が経過した後の入球については、原則として、入球口（入賞口、アウト口）に入球した遊技球 B の球数を示す計数カウンタに対して計数する対象としていないが、その入球口（入賞口、アウト口）に入球した遊技球 B の球数とは別に、ハンドル 1 8 2 から手を離してから所定時間が経過した後の入球を計数するようにし、その計数結果を、ベースモニタ 1 3 1 0 h や、その他の表示

50

装置に表示するようにしてもよい。このような場合には、ハンドル182から手を離してから所定時間が経過した後、入球口(入賞口、アウト口)に異常に入球した遊技球Bについて、その異常に入球した後であっても、詳細な情報を把握することができる。

#### 【3501】

[設定示唆演出の実行制限について]

本実施形態では、現在設定されている設定値を示唆する設定示唆演出を実行している。本実施例では、遊技領域5aの左側領域に設けられている第一始動口2002や一般入賞口2001(遊技領域5aの右側領域に設けられている1つの一般入賞口2001は除く)に入球したときには、スピーカからの音声出力として、第一始動口2002や一般入賞口2001に入球した旨を伝える入球音を出力しているが、第一始動口2002や一般入賞口2001に入球したときの一部で、単なる入球音の代わりに、設定示唆演出として、設定値を示唆する設定示唆音を出力している。このような入球音や設定示唆音の実行制御について、図326を参照して説明する。図326は、周辺制御部定常処理にて実行される設定示唆演出関連処理の一例を示すフローチャートである。

10

#### 【3502】

図326に示すように、周辺制御MPUは、まず、設定示唆演出の実行対象の入球口への入球があったか否かを判断する。具体的には、本実施例では、第一始動口2002や一般入賞口2001に入球があったか否かを判断する(ステップS1901)。なお、第一始動口2002や一般入賞口2001への入球時には、主制御MPUから周辺制御MPUに向けて入球時コマンドを出力することにより、周辺制御MPUにおいては、第一始動口2002や一般入賞口2001に入球があったことを把握することができる。

20

#### 【3503】

ステップS1901の処理において、第一始動口2002や一般入賞口2001に入球があったと判断した場合には、設定示唆演出の実行パターンの判定を行う(ステップS1902)。本実施例では、設定示唆演出の実行パターンとして、設定示唆演出の実行に関して何らの制限も行われていない通常の実行パターンと、設定示唆演出の実行に関して制限実行パターンAより大きい制限が加えられた制限実行パターンBと、を有しており、これら実行パターンのいずれかを遊技者が選択し、選択した実行パターンに応じて設定示唆に関する各種の設定・出力処理が行われることにより、遊技進行過程における設定値の推測レベルを遊技者ニーズに合わせて変更できるようにしている。なお、設定示唆演出の実行に関する制限の詳細については後述する。

30

#### 【3504】

ここで、本実施例の設定示唆演出について説明する。本実施例の設定示唆演出は、通常の遊技状態にて、第一始動口2002や一般入賞口2001に入球があったときに出力される入球音を利用したものであり、この入球音を通常と異なる特殊な態様で出力することにより、遊技者に設定値を示唆するようにしている。具体的には、設定示唆演出の実行対象の入球口である第一始動口2002や一般入賞口2001に入球があったときに周辺制御MPUで所定の示唆演出用乱数値X、示唆演出用乱数値Yを取得し、通常の入球音とは異なる音データからなる設定示唆音を出力するか否かの実行判定(実行抽選)を、取得した示唆演出用乱数値Xに基づいて行い、その実行判定の結果に基づいて通常の入球音あるいは設定示唆音を出力する。設定示唆音の実行判定においては、示唆演出用乱数値Xを用いて大当りになる確率よりも低い1/500の確率で設定示唆音の出力可否を決定する。また、設定示唆音の出力を決定する場合には、低設定値を示唆する設定示唆音A、高設定値を示唆する設定示唆音B、設定値6を示唆する設定示唆音Cのいずれかを、現在設定されている設定値と示唆演出用乱数値Yに応じて決定する。ここで、現在設定されている設定値が設定値1~3である場合には、低設定値を示唆する設定示唆音Aを設定示唆音Bよりも高い確率(設定示唆音A:設定示唆音B=7:3の割合)で決定する低設定用演出振分テーブルを参照して示唆演出用乱数値Yの値に応じた演出決定が行われる。また、設定値4~5である場合には、高設定値を示唆する設定示唆音Bを設定示唆音Aよりも高い確

40

50

率（設定示唆音 A：設定示唆音 B = 3：7 の割合）で決定する高設定用演出振分テーブル 1 を参照して示唆演出用乱数値 Y の値に応じた演出決定が行われる。また、設定値 6 である場合には、設定値 1～5 である場合に決定することがない設定値 6 を示唆する設定示唆音 C を含んで設定示唆音 A～C を所定の確率（設定示唆音 A：設定示唆音 B：設定示唆音 C = 1：5：4 の割合）で決定する高設定用演出振分テーブル 2 を参照して示唆演出用乱数値 Y の値に応じた演出決定が行われる。つまり、設定示唆音 A、B は、現在の設定値が何れであっても出力される可能性があることから、1 回の出力で低設定あるいは高設定が確定するものではないが、設定示唆音 C を出力したときには、現在設定されている設定値が設定値 6 であることが確定する。このように、設定示唆音を出力したときには、その設定示唆音から把握しうる設定値の示唆に応じた期待をもつことができる。

10

#### 【3505】

なお、本実施例では、通常の遊技状態（通常状態）において、遊技領域 5 a の左側領域に設けられている第一始動口 2002 や一般入賞口 2001（遊技領域 5 a の右側領域に設けられている 1 つの一般入賞口 2001 は除く）への入球を狙う遊技が行われている。そして、複数の遊技状態のうち通常の遊技状態（通常状態）でのみ、第一始動口 2002 や一般入賞口 2001 に入球があったときに入球音や設定示唆音を出力することを可能にしている。ただし、他の遊技状態である当り遊技状態中や時短状態（低確率時短状態、高確率時短状態）においても入球音や設定示唆音を出力することを可能にしてもよく、また、そうした場合には、遊技状態毎に設定示唆演出の実行対象の入球口を変更してもよい。例えば、当り遊技状態中においては、遊技領域 5 a の右側領域に設けられている第一大入賞口 2005 や第二大入賞口 2006 への入球を狙う遊技が行われることから、設定示唆演出の実行対象の入球口を第一大入賞口 2005 や第二大入賞口 2006 としてもよく、また、時短状態（低確率時短状態、高確率時短状態）においては、遊技領域 5 a の右側領域に設けられている第二始動口 2004 への入球を狙う遊技が行われることから、設定示唆演出の実行対象の入球口を第二始動口 2004 としてもよい。

20

#### 【3506】

また、本実施例では、設定示唆演出の 1 つとして、少なくとも設定示唆音 A～C が出力されるときに、設定示唆音の出力タイミングであったことを伝える示唆演出実行通知を演出表示装置 1600 に表示することとしている。この示唆演出実行通知は、設定示唆音とは異なり設定値そのものを示唆するものではないものの、設定示唆音により設定値を示唆したことを遊技者に伝えることを主としており、本実施例では、設定示唆音 A～C の出力タイミングにて、例えば「示唆あり」という文字画像を表示するようにしている。また、この示唆演出実行通知は、設定示唆音を逃した遊技者へのアナウンスとしての位置づけられるため、設定示唆音出力終了した後も表示されるように、設定示唆音 A～C の何れの出力期間よりも長い期間に亘って表示するように設定されている。また、この示唆演出実行通知は、設定示唆音の出力通知契機となった事象も遊技者に認識させるべく、設定示唆音の出力通知契機となった事象を表す所定の画像（後述する保留画像やオマケ賞球ゲット画像）の近傍に表示される。

30

#### 【3507】

また、現在設定されている設定値は、主制御 MPU に内蔵されている RAM の特定領域に記憶されているが、変動パターンが変動パターンコマンドとして周辺制御基板 1510 に送信されるタイミングで、現在の設定値がコマンドとして周辺制御基板 1510 に送信されることによって周辺制御 MPU にも記憶されており、そうして記憶された情報に基づいて設定示唆音 A～C を決定している。

40

#### 【3508】

なお、設定示唆音を出力しない場合の通常の入球音の種類としては、第一始動口 2002 への入球に対応してスピーカから「ポン」という音声出力される音データと、一般入賞口 2001 への入球に対応してスピーカから「ポコ」という音声出力される音データと、が別々に設けられている。一方で、第一始動口 2002 への入球に対応して出力される設定示唆音と、一般入賞口 2001 に対応して出力される設定示唆音は、共通の音デー

50



タが用いられており、低設定値を示唆する設定示唆音Aとしては、スピーカから「ビー」という音声が出力がされる音データが用いられ、高設定値を示唆する設定示唆音Bとしては、スピーカから「ビービー」という音声が出力がされる音データが用いられ、設定値6を示唆する設定示唆音Cとしては、スピーカから「ビービービー」という音声が出力がされる音データが用いられる。このように、設定値の示唆ごとに設定示唆音を異ならせて出力することで、どのような設定値の示唆であるのかを把握することができる。なお、第一始動口2002への入球に対応して出力される設定示唆音と、一般入賞口2001に対応して出力される設定示唆音は、共通の音データでなく別々の音データにしてもよい。

#### 【3509】

ステップS1902の処理において、遊技者により現在設定されている設定示唆演出の  
10  
実行パターンの判定を行った後には、まず、その判定結果が通常の実行パターンであるか  
否かを判断する(ステップS1903)。そして、通常の実行パターンであった場合には、  
上述した設定示唆音の出力を可能としていることから、上述した設定示唆音を出力する  
か否かの実行判定(実行抽選)を行い(ステップS1904)、その実行判定の結果に応  
じて通常の入球音あるいは設定示唆音A~Cの演出振分を設定して出力する(ステップS  
1905)。

#### 【3510】

ステップS1903の処理において、通常の実行パターンでないと判断した場合には、  
設定示唆音の出力の制限に関する制限実行パターンAであるか否かを判断する(ステップ  
S1906)。そして、制限実行パターンAでないと判断した場合には、一切の設定示唆  
20  
演出を行わない制限実行パターンBであることから、上述した設定示唆音の出力を含む全  
ての設定示唆演出を行わないようにしている(ステップS1908)。つまり、制限実行  
パターンBが選択されている場合には、示唆演出用乱数値Xと示唆演出用乱数値Yの取得  
は行うものの、それらを用いた設定示唆音を出力するか否かの実行判定(実行抽選)や演  
出振分けは一切行わず、通常の入球音を択一的に実行するようにしている。

#### 【3511】

また、ステップS1906の処理において、制限実行パターンAであると判断した場合  
には、一部の設定示唆演出の制限として、設定示唆演出として上述した設定示唆音の出力  
のみを行わないようにしている(ステップS1907)。つまり、制限実行パターンA  
30  
が選択されている場合にも、示唆演出用乱数値Xと示唆演出用乱数値Yの取得は行うもの  
の、それらを用いた設定示唆音を出力するか否かの実行判定(実行抽選)や演出振分けは  
一切行わず、通常の入球音を択一的に実行するようにしている。ただし、制限実行パター  
ンAが選択されている場合には、制限実行パターンBが選択されている場合とは異なり、  
設定示唆音の出力タイミングであったことを伝える示唆演出実行通知の表示については、  
通常の実行パターンと同様に、制限することなく行うようにしている。

#### 【3512】

なお、本実施例では、図柄の変動表示中と図柄の変動停止中の何れであっても、演出操  
作部301を遊技者が操作することによって、前述した設定示唆演出の実行パターンを遊  
技者が選択することを可能にしている。つまり、演出操作部301を遊技者が操作するこ  
とによって制限実行パターンA、Bが選択されて、設定示唆演出の全部或いは一部の実行  
40  
が制限される場合には、その選択を直ちに遊技に反映させるようになっている。なお、遊  
技ホールが開店した直後(例えば、最初の始動入賞等)に遊技者に設定値が判明してしま  
うことは、当該遊技機や他の遊技機の稼動等を鑑みると好ましいとは言い難いため、本実  
施例では、当該遊技機の電源が投入されてからの特定期間(例えば1時間など)において  
は、一切の設定示唆演出を行わないように制限実行パターンBが電源投入時のデフォルト  
値として選択されている。また、この特定期間は、演出操作部301を遊技者が操作した  
としても設定示唆演出の実行パターンを遊技者が選択することを不能にしている。なお、  
当該遊技機の電源が投入されてから特定期間が経過した後は、遊技者による選択を可能  
にし、また、遊技者による選択がなされていなくても、特定期間の経過によって制限実行  
50  
パターンBが解除されて、全ての設定示唆演出が行われる通常の実行パターンに切り換わ

るようになっている。これにより、遊技ホールが開店して暫くした後遊技者が当該遊技機に着座し、最初の始動入賞等によって設定値が判明する場合等の遊技者の興趣向上効果も発揮することができる。

#### 【3513】

次に、設定示唆演出の実行パターンの選択および具体的な演出例について、図327及び図328を参照して説明する。図327は、通常の実行パターンが選択されたとき（設定示唆を一切制限しないとき）の具体的な演出例であり、図328は、制限実行パターンA、Bが選択されたとき（設定示唆の一部或いは全部を制限するとき）の具体的な演出例である。

#### 【3514】

まず、図柄の変動表示中や図柄の変動停止中には、演出操作部301に対して遊技者が所定の操作を行ったときに、演出表示装置1600において、設定示唆を制限するか否かを選択する選択画面を表示することを可能にしている（図327（A））。そして、選択画面において、演出操作部301に対して遊技者が所定の操作を行い、「制限しない」を選択した場合には、その後第一始動口2002や一般入賞口2001に入球したときに、設定示唆演出の実行を制限することなく、設定示唆音を含む全ての設定示唆演出の実行を可能にしている（図327（B、B'））。

#### 【3515】

そして、設定示唆演出の実行を制限していない場合には、第一始動口2002や一般入賞口2001に入球し、設定示唆音を出力することを決定したタイミングで、スピーカからの音声出力として、低設定値を示唆する設定示唆音A、高設定値を示唆する設定示唆音B、設定値6を示唆する設定示唆音C、のうち決定している設定示唆音を出力する。

#### 【3516】

また、演出表示装置1600には、第一始動口2002に入球したことに基づいて保留表示を表示するが、その保留表示の上部において、設定示唆音の出力タイミングであったことを伝える示唆演出実行通知として、「示唆あり」のメッセージ表示を表示している。これにより、設定示唆音の出力によっては、設定値を遊技者に把握させることができ、示唆演出実行通知の表示によっては、第一始動口2002への入球に起因する設定示唆音により設定値を示唆したことを遊技者に把握させることができる。なお、保留表示については、保留を消化するごとに表示位置が移動し、保留の消化時に図柄の変動表示を終了するときに当該保留表示を消去するものであり、保留表示の上部に表示されている「示唆あり」のメッセージ表示については、保留表示の移動に伴って移動し、当該保留表示の消去に伴って、同時期に消去するようにしている。また、本実施例では、通常遊技状態にて一般入賞口2001に入球したことに基づいて少量の賞球が遊技者に付与されることを示す特典付与表示（おまけ賞球ゲット！の表示）を表示することとしており、この一般入賞口2001に入球したことに基づいて設定示唆音を出力する場合には、特典付与保留表示の上部において、設定示唆音の出力タイミングであったことを伝える示唆演出実行通知として、「示唆あり」のメッセージ表示を表示している。これにより、第一始動口2002に入球したときと同様に、設定示唆音の出力によっては、設定値を遊技者に把握させることができ、示唆演出実行通知の表示によっては、一般入賞口2001への入球に起因する設定示唆音により設定値を示唆したことを遊技者に把握させることができる。なお、特典付与表示については、その表示が開始されてから所定期間（本実施例では3秒）後に消去するものであり、特典付与表示の上部に表示されている「示唆あり」のメッセージ表示については、特典付与表示の消去に伴って、同時期に消去するようにしている。

#### 【3517】

一方、選択画面において、演出操作部301に対して遊技者が所定の操作を行い、「制限する」を選択した場合には、次の段階として、より具体的な制限内容を遊技者に選択させる選択画面を表示するようにしている（図328（B、D））。そして、具体的な制限内容を遊技者に選択させる選択画面において、演出操作部301に対して遊技者が所定の操作を行い、「制限A」を選択した場合には、その後第一始動口2002や一般入賞口

10

20

30

40

50

2001に入球したときに、一部の設定示唆演出の実行を制限し、設定示唆音を出力することなく、設定値を示唆しない入球音の出力を可能にしている（図328（C、C'））。

#### 【3518】

そして、「制限A」を選択した場合には、第一始動口2002や一般入賞口2001に入球し、設定示唆音を出力することを決定したタイミングで、スピーカからの音声出力として、決定している設定示唆音を出力することなく、設定示唆音を出力しないことを決定した場合と同様に、設定値を示唆しない入球音を出力する。このとき、演出表示装置1600には、設定示唆音を出力した場合と同様に、保留表示や特典付与表示の上部において、設定示唆音の出力タイミングであったことを伝える示唆演出実行通知として、「示唆あり」のメッセージ表示を表示している。このように、「制限A」が選択された場合には、設定示唆音を出力しないことから、遊技者に設定値を把握させることができないものの、示唆演出実行通知の表示によっては、設定示唆音により設定値を示唆したことのみに遊技者に把握させることができる。

10

#### 【3519】

また、具体的な制限内容を遊技者に選択させる選択画面において、演出操作部301に対して遊技者が所定の操作を行い、「制限B」を選択した場合には、その後第一始動口2002や一般入賞口2001に入球したときに、一切の設定示唆演出の実行を制限し、設定示唆音を出力することなく、設定値を示唆しない入球音の出力を可能にしている（図328（E、E'））。

20

#### 【3520】

そして、「制限B」を選択した場合には、第一始動口2002や一般入賞口2001に入球し、設定示唆音を出力することを決定したタイミングで、スピーカからの音声出力として、決定している設定示唆音を出力することなく、設定示唆音を出力しないことを決定した場合と同様に、設定値を示唆しない入球音を出力するとともに、示唆演出実行通知の実行も行わないようにしている。このように、「制限B」が選択された場合には、設定示唆音だけでなく、示唆演出実行通知も実行されなくなり、遊技者に設定値を把握させないばかりか、設定値の示唆が行われたかどうかも遊技者に把握させないようにすることができる。

#### 【3521】

上記したように、本例では、予め、演出操作部301を遊技者が操作することによって、設定示唆演出の実行を制限するか否かを遊技者に選択させることを可能にしている。これにより、設定示唆演出により設定値を把握したい遊技者にとっては、設定示唆演出を制限しないように選択し、設定示唆演出により設定値を把握したくない遊技者にとっては、設定示唆演出を制限するように選択すればよく、設定値を示唆する構成でありながらも遊技者のニーズに合わせることもできる。

30

#### 【3522】

また、本例では、設定示唆演出の制限態様として、設定示唆演出の一部制限を伴う制限実行パターンAを設け、設定値の推測に直結する可能性のある設定示唆音を出力しないが、何らかの設定示唆演出が行われたことを伝える示唆演出実行通知については、設定示唆音の出力を制限中でない場合と同様に、演出表示装置1600に表示するようにしている。これにより、何らかの設定示唆演出が行われたことを伝える示唆演出実行通知だけを認識したい遊技者のニーズに合わせることもできる。

40

#### 【3523】

また、設定示唆演出の実行を制限するか否かの選択については、図柄の変動表示中や図柄の変動停止中のいずれであっても、演出操作部301に対して遊技者が所定の操作を行うことで、速やかに反映させることを可能にしている。これにより、遊技者の所望のタイミングで、設定示唆演出の実行を制限するか否かを切り替えることができ、遊技者のニーズに合わせることもできる。

#### 【3524】

50

なお、本例では、示唆演出実行通知として、保留表示や特典付与表示の上部に表示されている「示唆あり」のメッセージ表示については、当該保留表示や特典付与表示の消去に伴って消去しているが、当該保留表示や特典付与表示を消去するよりも前にメッセージ表示を消去するようにしてもよい。例えば、当該保留表示にかかる図柄の変動表示を開始する時点で、メッセージ表示を消去するようにしてもよい。本例では、保留表示にかかる図柄の変動表示中においても、当該保留表示を表示しているが、例えば、当該保留表示に対してメッセージ表示が付随していると、当該保留表示にかかる図柄の変動表示に対して何らかの期待が付与されているのではないかと勘違いが生じる可能性がある。この点、保留表示にかかる図柄の変動表示を開始する時点で、メッセージ表示を消去することで、そのような状況が発生することを防止することができる。

10

## 【 3 5 2 5 】

また、本例では、現在設定されている設定値を示唆する設定示唆演出として、第一始動口 2 0 0 2 や一般入賞口 2 0 0 1 に入球したときに、設定値を示唆する設定示唆音を出力することを可能にしているが、そのような設定示唆演出については、設定値を示唆するものであれば設定示唆音に限らず、音声、表示、ランプ発光のいずれを用いて実行してもよい。また、示唆演出実行通知についても、設定示唆演出の実行タイミングであったことを伝えるものであればよく、音声、表示、ランプ発光のいずれを用いて実行してもよい。このような場合にも、設定示唆演出の実行を制限するか否かを遊技者に選択させることで、上記と同様の効果を有することができる。

## 【 3 5 2 6 】

20

また、本例では、設定示唆演出の実行を制限するか否かの選択により、設定示唆音の出力を制限することを可能にしているが、演出操作部 3 0 1 に対して遊技者が所定の操作を行うことによって、スピーカから音声出力される遊技音の音量を調節することを可能とし、遊技音の音量をゼロに調節したときに、設定示唆音の出力を制限する（出力しない）ようにしてもよい。ただし、遊技音の音量をゼロに調節したときには、第一始動口 2 0 0 2 や一般入賞口 2 0 0 1 への入球時において、設定値を示唆しない入球音の出力も制限する（出力しない）こととなる。

## 【 3 5 2 7 】

また、図柄（装飾図柄）の変動表示中において、リーチ形成後のリーチ演出が期待度の高いリーチ演出を実行する場合には、その期待度の高いリーチ演出の実行中において、第一始動口 2 0 0 2 や一般入賞口 2 0 0 1 に入球したときに、設定値を示唆しない入球音の出力を制限する（出力しない）ようにしているが、設定示唆音の出力については制限していない。このように、期待度の高いリーチ演出の実行中においては、第一始動口 2 0 0 2 や一般入賞口 2 0 0 1 に入球したとしても、設定値を示唆しない入球音を出力することがなく、入球音によって期待度の高いリーチ演出に対する注目が邪魔されることがない。一方、期待度の高いリーチ演出の実行中においては、第一始動口 2 0 0 2 や一般入賞口 2 0 0 1 に入球したときに、設定示唆音の出力を可能にしているが、予め、設定示唆演出の実行を制限するように選択することで、設定示唆音を出力することがなくなり、設定示唆音によって期待度の高いリーチ演出に対する注目が邪魔されることが防止することができる。

30

40

## 【 3 5 2 8 】

また、本例では、現在設定されている設定値を示唆する設定示唆演出として、第一始動口 2 0 0 2 や一般入賞口 2 0 0 1 に入球したときに、設定値を示唆する設定示唆音を出力することを可能にしているが、そのような設定示唆演出については、第一始動口 2 0 0 2 や一般入賞口 2 0 0 1 への入球時に限らず、演出の所定のタイミングで実行するようにしてもよい。例えば、図柄（装飾図柄）の変動表示中において、リーチ形成後のリーチ演出が期待度の高いリーチ演出を実行する場合のうち、停止図柄としてハズレ図柄を停止表示するハズレ時のリーチ演出を実行する場合には、ハズレ時のリーチ演出の終了時における仮停止期間において、停止時演出を実行しているが、そのような停止時演出の一環として設定示唆音を出力することを可能にしてもよい。なお、仮停止期間とは、装飾図柄の停止

50

図柄が仮停止表示した後、装飾図柄の停止図柄が揺れ変動した状態（上下や左右に装飾図柄が小刻みに揺れた状態）から停止表示が確定するまでの期間（1～2秒程度）である。また、停止時演出を実行した時点で、ハズレ図柄が揺れ変動した状態から再び装飾図柄の変動表示を開始することがなく、ハズレ図柄で停止表示することが確定し、再び装飾図柄の変動表示を開始するか否かに対する期待が与えられないようになっている。

#### 【3529】

具体的には、停止時演出において、設定示唆音を出力することを決定した場合にはキャラクタAが出現し、設定示唆音を出力しないことを決定した場合にはキャラクタBが出現するように構成されている。つまり、キャラクタAは、設定示唆音により設定値を示唆するときに出現するキャラクタであり、キャラクタBは、設定値を示唆しないときに出現するキャラクタであり、このうちキャラクタAについては、設定示唆音の出力タイミングであったことを伝える示唆演出実行通知に相当している。そして、キャラクタAが出現したときには、設定示唆音を出力するが、低設定値を示唆する設定示唆音としては、スピーカから「運任せ」という音声を出力し、高設定値を示唆する設定示唆音としては、スピーカから「チャンス」という音声を出力し、設定値6を示唆する設定示唆音としては、スピーカから「おめでとう」という音声を出力している。このような構成とした場合にも、設定示唆演出の実行を制限するか否かを遊技者に選択させることで、上記と同様の効果を有することができる。

10

#### 【3530】

以上、本発明について好適な実施形態を挙げて説明したが、本発明はこれらの実施形態に限定されるものではなく、以下に示すように、本発明の要旨を逸脱しない範囲において、種々の改良及び設計の変更が可能である。

20

#### 【3531】

例えば、上述した実施形態では、遊技機としてパチンコ機を例示したが、雀球機、アレンジボール機等の他の遊技機にも適用可能であり、さらには、遊技メダルを用いて複数のドラム（胴又はリール）を回転させるスロットマシンにも適用可能である。ここで、スロットマシンについて図329を参照して説明する。図329はスロットマシンの概略斜視図である。

#### 【3532】

スロットマシン6000は、図329に示すように、前面扉（前面枠）6002、本体部分（箱体）6004を備えて構成されている。前面扉（前面枠）6002と本体部分（箱体）6004とは、図示しない蝶番を介して相互に連結されている。この蝶番を回転中心として、前面扉（前面枠）6002の右側端に設けた金属製の施錠装置の鍵穴6005に鍵を挿入して時計回りに回すことで、前面扉（前面枠）6002を本体部分（箱体）6004から開放することができるようになっている。

30

#### 【3533】

金属製の施錠装置は、前面扉（前面枠）6002の図示しない金属製の扉枠補強ユニットのシリンダ取付フレームに取付けられ、図示しない施錠ユニットと協働して、本体部分（箱体）6004と前面扉（前面枠）6002との開閉施錠に使用されるものである。金属製の施錠装置は、前後に延びた図示しない金属製の円柱状のシリンダ本体と、シリンダ本体の前端面に形成されている金属製の鍵穴6005と、シリンダ本体の後側に取付けられており鍵穴6005に挿入され正規の金属製の鍵を回転させると一緒に回転する図示しない金属製の回転伝達部材と、を備えている。金属製の施錠装置のシリンダ本体は、扉枠補強ユニットのシリンダ取付フレームの前片部を後方から貫通して後端が前片部に取付けられている。回転伝達部材は、後方が開放された円筒状（詳しくは、後方へ向かうに従って直径が大きくなる円錐筒状）に形成されており、中心軸を挟んで対向した位置に後端から前方へ向かって切欠かれた一对の切欠部を有している。回転伝達部材は、前面扉（前面枠）6002が本体部分（箱体）6004に対して閉鎖されると、図示しない金属製の施錠ユニットの金属製の伝達シリンダが後方から挿入されるように形成されており、伝達シリンダの一对の突起が一对の切欠部内に挿入されることで、回転伝達部材（鍵穴6005

40

50

に挿入された鍵)の回転を、伝達シリンダに伝達させて回転させることができる。前面扉(前面枠)6002が本体部分(箱体)6004に対して閉鎖された状態において金属製の施錠装置の回転伝達部材と施錠ユニットの伝達シリンダとが接触している場合には、金属製の施錠装置と施錠ユニットとが電氣的に接続された状態となる。

#### 【3534】

扉枠補強ユニットは、前面扉(前面枠)6002を補強して剛性を付与することができる機能に加えて扉枠金属アースとしても機能し、図示しない扉枠金属アース線を介して本体部分(箱体)6004の内部に設けられるアース基板と電氣的に接続されている。つまり、金属製の扉枠補強ユニットが扉枠側のフレームグランドとなっている。この図示しないアース基板は、各所で生じた電磁波ノイズを一旦集約して遊技ホールの島設備に接地(アース)することができるものであり、図示しない島設備アース線を介して、遊技ホールの島設備のアースと電氣的に接続されている。

10

#### 【3535】

本体部分(箱体)6004に対して前面扉(前面枠)6002の開放を検知することができる図示しない開放スイッチは、本体部分(箱体)6004又は前面扉(前面枠)6002に配置されている。この開放スイッチは、金属製の施錠装置による開閉操作による電氣的な信号が入力されたことに起因して、本体部分(箱体)6004に対して前面扉(前面枠)6002の開放を検出するものではなく、金属製の施錠装置による開閉操作と別個独立して、本体部分(箱体)6004に対して前面扉(前面枠)6002の開放を検出している。また、開放スイッチは、金属製の施錠装置の近傍周辺に配置されず、金属製の施錠装置へ侵入した電磁波ノイズの影響を受けないように、金属製の施錠装置の下方の位置であって本体部分(箱体)6004又は前面扉(前面枠)6002に開放スイッチが配置されている。このように、仮に金属製の施錠装置に電磁波ノイズが侵入したとしても、この電磁波ノイズの影響を、開放スイッチからの信号伝送ラインが受けないようになっている。

20

#### 【3536】

前面扉(前面枠)6002は、スロットマシン6000の前面全体を装飾するものであり、各種装飾部を備えている。この各種装飾部には、装飾メッキが全く施されていないものもあれば、表裏全面に装飾メッキが施されているものもある。この装飾メッキは、クロムメッキや硬質金メッキ等の貴金属メッキであり、導電性を有しているため、電磁波ノイズが侵入する可能性がある。各種装飾部のうち、表裏全面に装飾メッキが施されているものについては、図示しない配線を介して、前面扉6002を構成する扉枠ベースユニットにおける金属製の扉枠補強ユニットと電氣的に接続されている(各種装飾部には、図示しない配線を介して金属製の扉枠補強ユニットと電氣的に接続されているものもあれば、導電性部材が直接金属製の扉枠補強ユニットに取り付けられて電氣的に接続されているものもある)。これにより、各種装飾部へ侵入した電磁波ノイズを金属製の扉枠補強ユニットへ伝えることで各種装飾部に備える各種装飾基板の基板グランドへの侵入を防止することができるようになっている。また、各種装飾部のうち、表裏全面に装飾メッキが施されているものへ侵入した電磁波ノイズは、図示しない配線を介して、金属製の扉枠補強ユニットへ伝わると、扉枠金属アース線を介して、本体部分(箱体)6004の内部に設けられるアース基板へ伝わり、そしてアース基板から島設備アース線を介して遊技ホールの島設備のアースへ伝わり、スロットマシン6000から除去される。つまり、金属製の扉枠補強ユニットが上述したように扉枠側のフレームグランドとなっている。

30

40

#### 【3537】

なお、前面扉(前面枠)6002の前面の所定箇所に除電部として静電除去パッドを設けてもよいし、前面扉(前面枠)6002を本体部分(箱体)6004から開放する場合に、蝶番が配置される側(閉鎖側)と反対側となる開放側となる部分に除電部として静電除去パッドを設けてもよい。静電除去パッドは、静電気放電により生ずるノイズ(電磁波ノイズ)を除去することができるものである。

#### 【3538】

50

また、前面扉（前面枠）6002はスロットマシン6000の前面全体を装飾するものであり、各種装飾部を備え、この各種装飾部には、装飾メッキが全く施されていないものもあれば、表裏全面に装飾メッキが施されているものもあり、各種装飾部のうち、表裏全面に装飾メッキが施されているものについては、図示しない配線を介して、金属製の扉枠補強ユニットと電氣的に接続され、本体部分（箱体）6004の内部に設けられるアース基板が島設備アース線を介して、遊技ホールの島設備のアースと電氣的に接続されていたが、扉枠金属アース線をアース基板に電氣的に接続せず、本体部分（箱体）6004の内部に設けられる図示しない電源ユニットの電源基板の端子に電氣的に接続して、金属製の扉枠補強ユニットと電源基板とを電氣的に接続するようにしてもよい。電源基板は、遊技ホールの島設備から交流24Vが供給されている。この交流24VはL（ライブ）、N（ニュートラル）があり、L（ライブ）が入力される電源基板のL端子は、非接地側と接続されるものであり、N（ニュートラル）が入力される電源基板のN端子は、接地側と接続されるものである。そこで、過渡的に過大電圧から保護するサージ保護素子（サージアブソーバ）を電源基板に設ける。このサージ保護素子（サージアブソーバ）は、通常は抵抗値が高く電流をほとんど流さないものの、過大電圧（異常電圧）が侵入すると、瞬時に抵抗値が低くなって電流を流し、過大電圧がなくなると、元の通常の抵抗値（高い抵抗値）に戻る性能を有するものである。これにより、金属製の扉枠補強ユニットから伝わる電磁波ノイズは、電源基板の端子からサージ保護素子（サージアブソーバ）により電源基板のN端子から接地側（アース）へ伝わってスロットマシン6000から除去される。

10

**【3539】**

20

前面扉（前面枠）6002の上半分は遊技パネル6006が設けられており、前面扉（前面枠）6002の下半分は遊技パネル6006から前方に突出した突出部が形成されている。この突出部にはメダル投入口6008やベットボタン6010、6012、始動レバー6014、左停止ボタン6016、中停止ボタン6018、右停止ボタン6020等が遊技パネル6006の下縁に沿って配置されている。また前面扉（前面枠）6002の下半分には貯留精算ボタン6022や化粧板6024が配置されており、化粧板6024の下方には受け皿6026が設けられている。これらのベットボタン6010、6012、始動レバー6014、左停止ボタン6016、中停止ボタン6018、右停止ボタン6020、そして貯留精算ボタン6022等は、遊技の進行を制御する主制御基板1310に電氣的に接続されている。主制御基板1310は、主制御ユニット1300の主制御基板ボックス1320に收容されて本体部分（箱体）6004の内部に設けられる図示しない基板ホルダに取り付けて固定されている。

30

**【3540】**

この主制御基板ボックス1320には、主制御基板1310と共に、設定値の変更を行うことができる設定キースイッチ1311aが実装される設定変更基板1311も收容されている。つまり、主制御基板1310は、主制御ユニット1300の主制御基板ボックス1320に收容されて本体部分（箱体）6004の内部に設けられる図示しない基板ホルダに取り付けて固定されているため、設定キースイッチ1311aが本体部分（箱体）6004の内部に配置されている。なお、設定変更基板1311は、主制御基板ボックス1320と別体の基板ボックスに收容されて本体部分（箱体）6004の内部に設けられる図示しない基板ホルダに取り付けて固定されてもよいし、本体部分（箱体）6004の内部に設けられる図示しない電源ユニットの筐体に取り付けて固定されてもよい。また、設定変更基板1311の表面（実装面）には、設定キースイッチ1311aの他に、設定値を選択して切り替えるための設定切替ボタン、小数点付き（いわゆる、ドット付き）7セグメントLED表示器単体で構成される設定表示器1310g、及び上述した設定変更許可ランプ1310z等を実装してもよい。

40

**【3541】**

遊技パネル6006のほぼ中央位置には図示しない矩形の表示窓が形成されており、この表示窓を通してスロットマシン6000の内部に設置された、図示しない3つの可変回転体と、図示しない演出装置等を透視することができるようになっている。図示しない3

50

つの可変回転体は、本体部分（箱体）6004の内部に設けられる図示しない本体側取付部材に取り付けられて固定されている。これに対して、図示しない演出装置は、前面扉（前面枠）6002の裏面側に設けられる図示しない扉側取付部材に取り付けられて固定されている。

#### 【3542】

これらの可変回転体には、図柄情報として複数種類の図柄（例えば、ベル、スイカ、チェリー、7、V等）が印刷された透光性を有する図柄帯がそれぞれの筒型の骨組みに貼られている。このような筒型の可変回転体は、スロットマシン等の遊技機においてリール又はドラムと呼ばれており、図示しないステッピングモータの出力軸と、各可変回転体と、が接続されている。これらのステッピングモータは、主制御基板1310により駆動制御されてお

10

#### 【3543】

演出装置は、図示しない複数の可動演出体と、上述した演出表示装置1600と、図示しない複数のLEDが実装された各種装飾基板と、上述した周辺制御ユニット1500と、を備えている。周辺制御ユニット1500は、主制御基板1310からの各種コマンドに基づいて、複数の可動演出体の作動制御、演出表示装置1600の描画制御、各種装飾基板に実装される複数のLEDの発光制御等の各種制御を行うことにより、演出の進行を制御している。周辺制御ユニット1500は、上述した、周辺制御基板1510を備えている。

20

#### 【3544】

主制御基板1310は、遊技媒体として所定数のメダルがメダル投入口6008に投入され、始動レバー6014の操作に基づいて図柄情報の変動表示を開始し、左停止ボタン6016、中停止ボタン6018、右停止ボタン6020の操作あるいは所定時間の経過に基づいて図柄情報の変動表示を停止させる。そして、主制御基板1310は、図柄情報が予め定めた特定表示態様となることを条件として利益付与状態（大当り遊技状態）を発生させて遊技媒体としてのメダルを受け皿6026に多量に払い出す。

#### 【3545】

なお、融合遊技機においては、メダル投入口6008が球投入口6008'となり、主制御基板1310は、遊技媒体として所定数の遊技球が球投入口6008'に投入され、始動レバー6014の操作に基づいて図柄情報の変動表示を開始し、左停止ボタン6016、中停止ボタン6018、右停止ボタン6020の操作あるいは所定時間の経過に基づいて図柄情報の変動表示を停止させる。そして、主制御基板1310は、図柄情報が予め定めた特定表示態様となることを条件として利益付与状態（大当り遊技状態）を発生させて遊技媒体としての遊技球を受け皿6026に多量に払い出す。

30

#### 【符号の説明】

#### 【3546】

- 1 パチンコ機
- 3 扉枠
- 4 本体枠
- 5 遊技盤
- 5 a 遊技領域
- 3000 裏ユニット
- 3100 裏後演出ユニット
- 3110 裏後可動装飾体
- 3111 装飾体（装飾部材、装飾板体）
- 3111 a 第一装飾突部
- 3111 d 金属装飾部
- 3112 装飾シート（装飾部材、装飾板体）
- 3113 導光放射板（装飾部材、放射板）

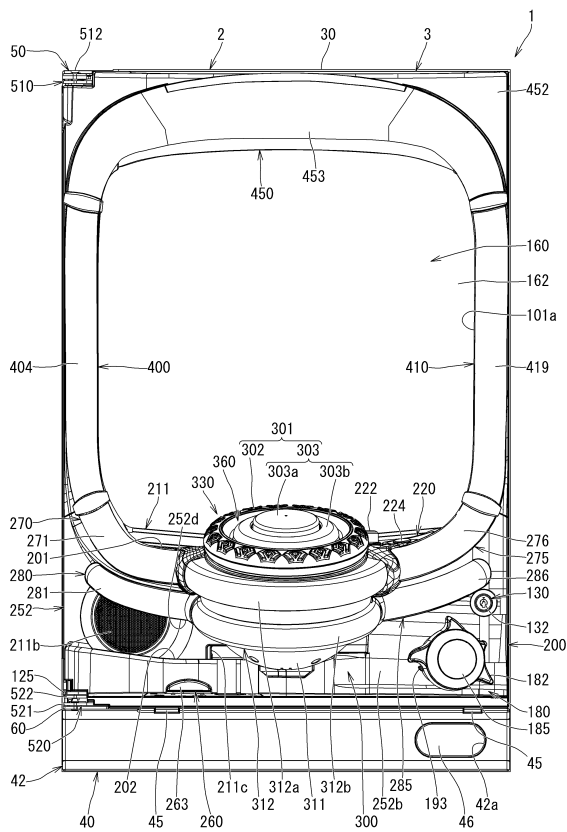
40

50

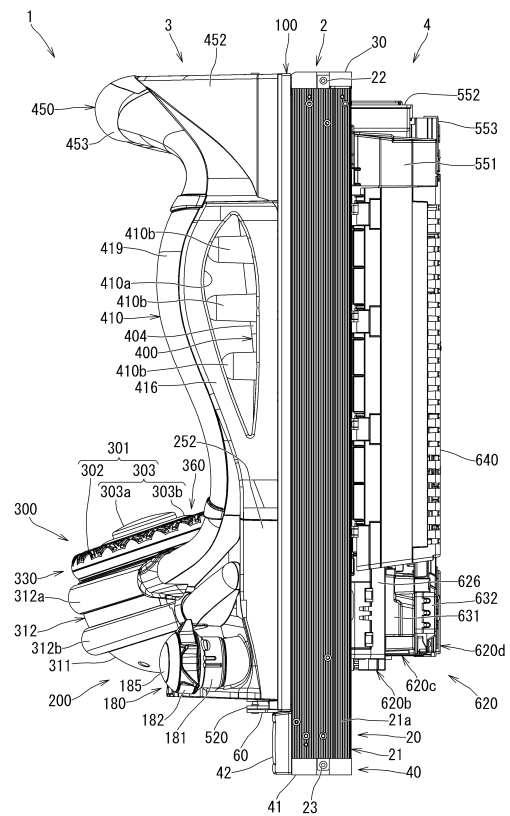


- 3 1 1 3 a 本体部
- 3 1 1 3 b フランジ部 ( 周壁部 )
- 3 1 1 3 c 第一 L E D 收容部
- 3 1 1 3 d 第二 L E D 收容部
- 3 1 1 3 e 反射部
- 3 1 1 4 裏後装飾基板 ( 装飾基板 )
- 3 1 1 4 a 第一 L E D ( L E D 、 特定 L E D )
- 3 1 1 4 b 第二 L E D ( L E D )
- 3 1 1 4 c 基板本体
- 3 1 1 4 d 銅箔
- 3 1 1 4 e 電子部品
- 3 1 1 5 装飾体ベース
- 3 1 1 5 a 被覆板部
- 3 1 1 5 b フランジ部
- E L 沿面距離
- S L 所定距離

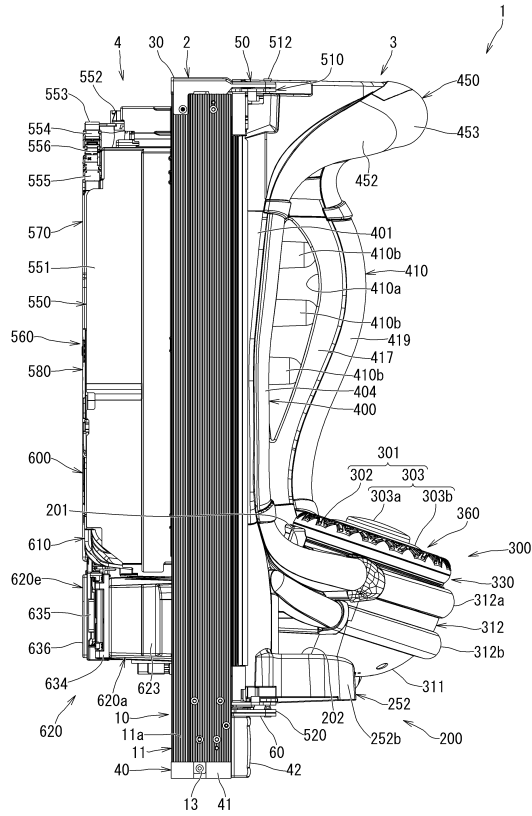
【 図 1 】



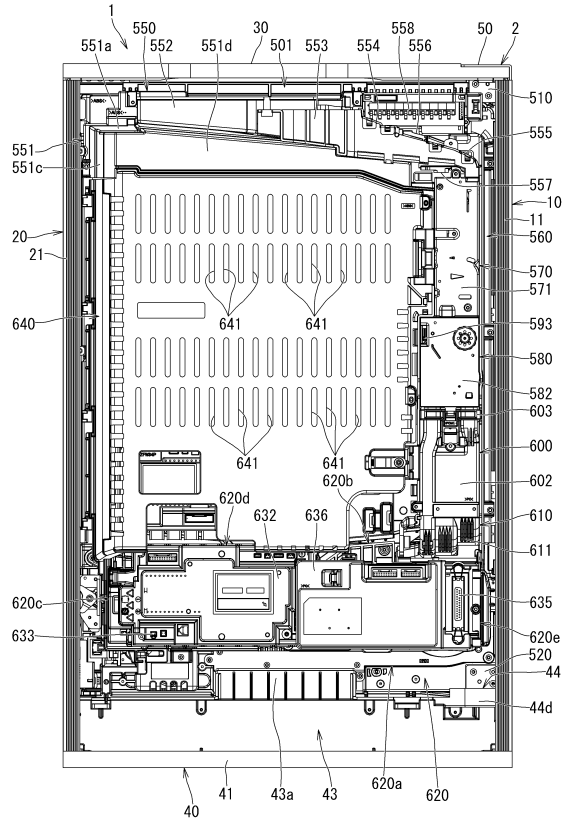
【 図 2 】



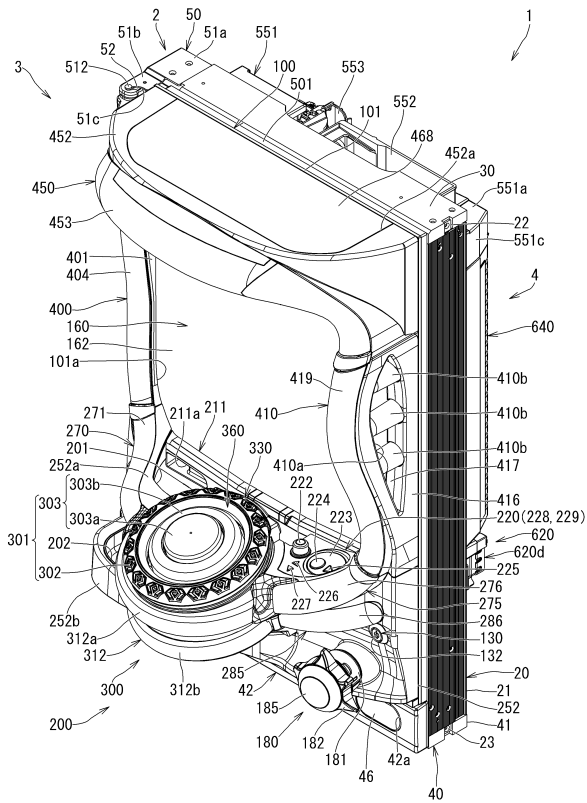
【図3】



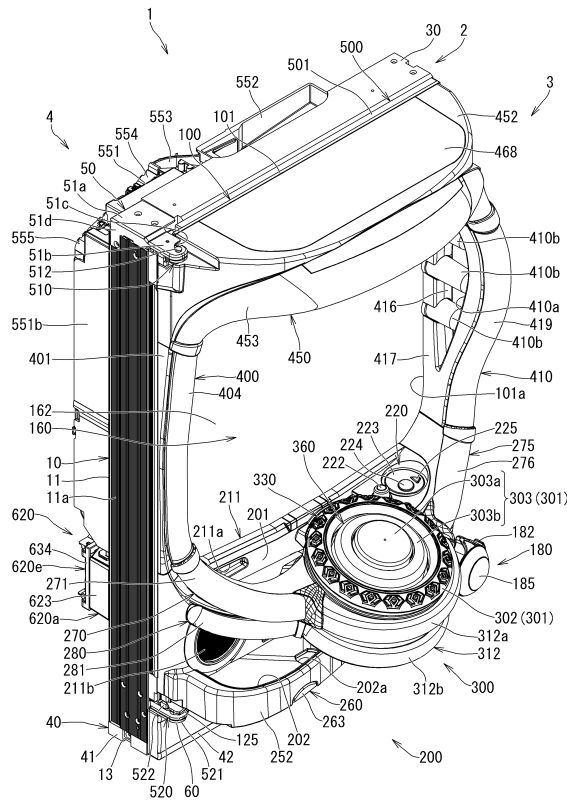
【図4】



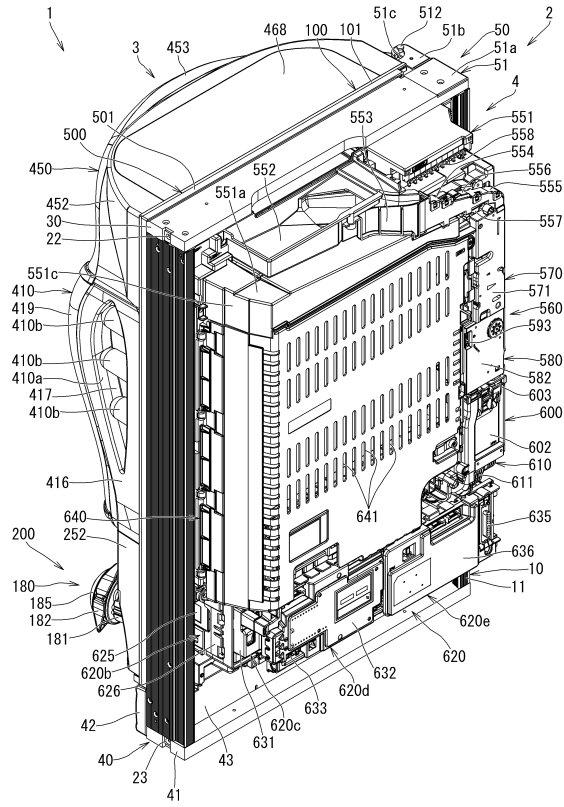
【図5】



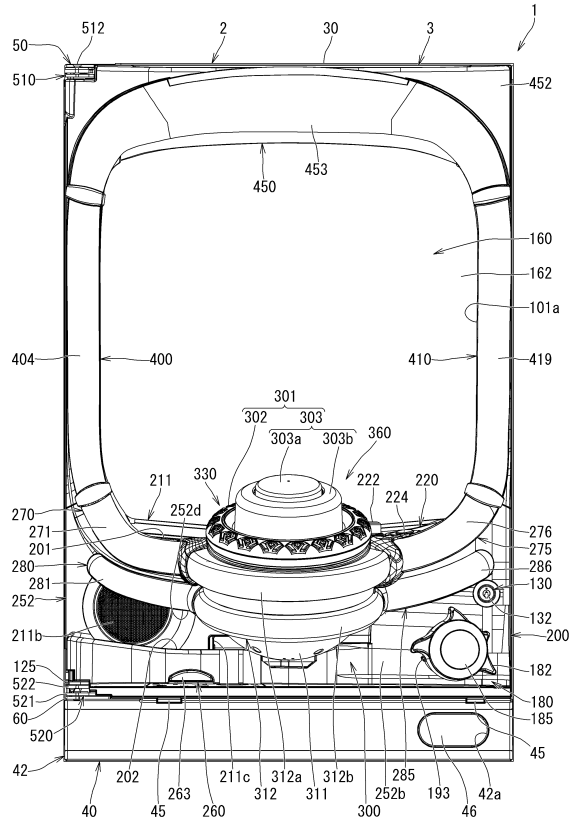
【図6】



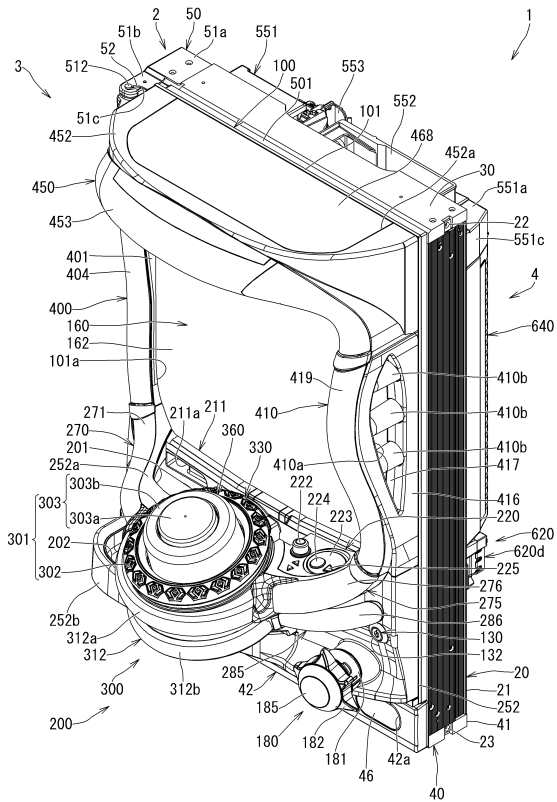
【図7】



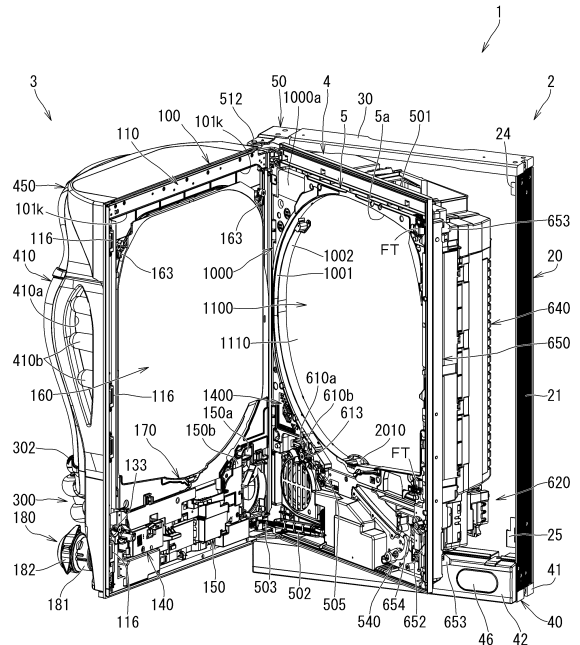
【図8】



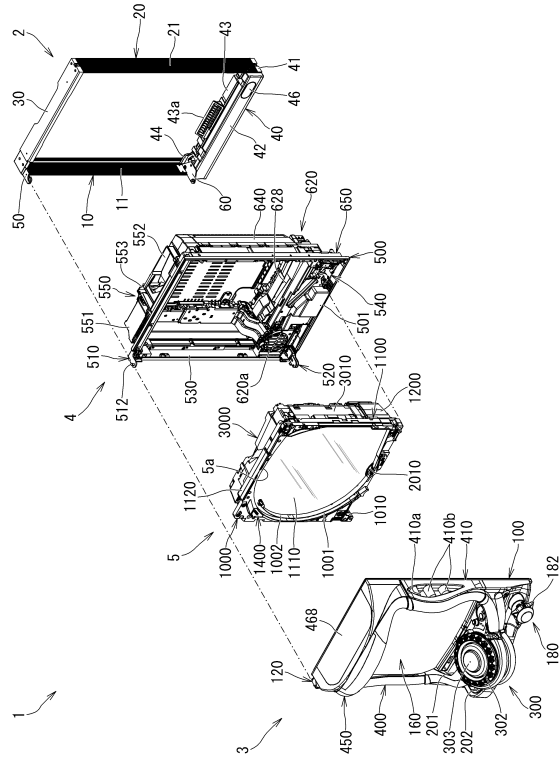
【図9】



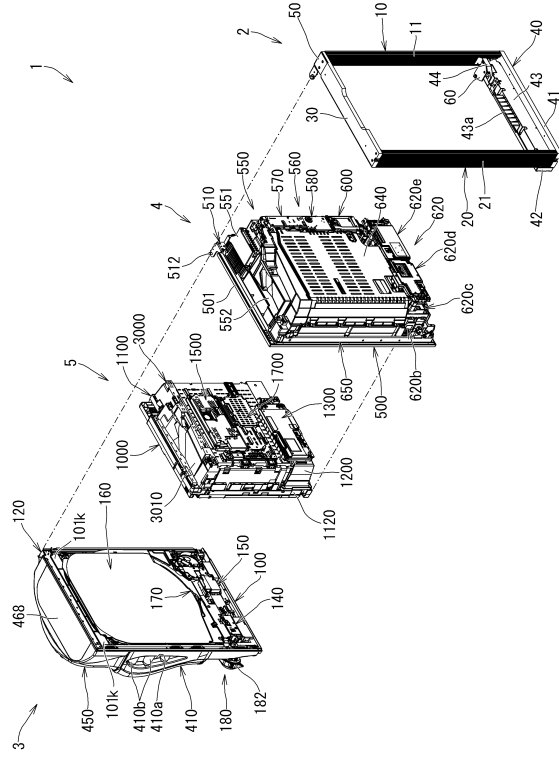
【図10】



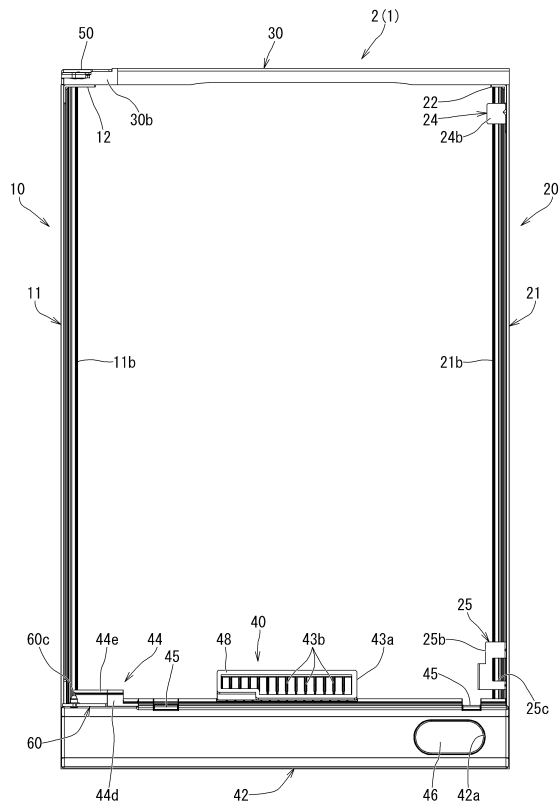
【図 1 1】



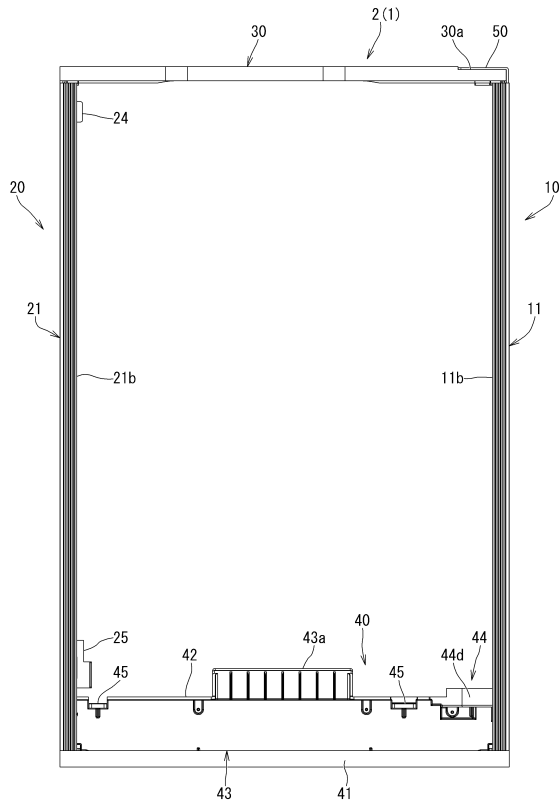
【図 1 2】



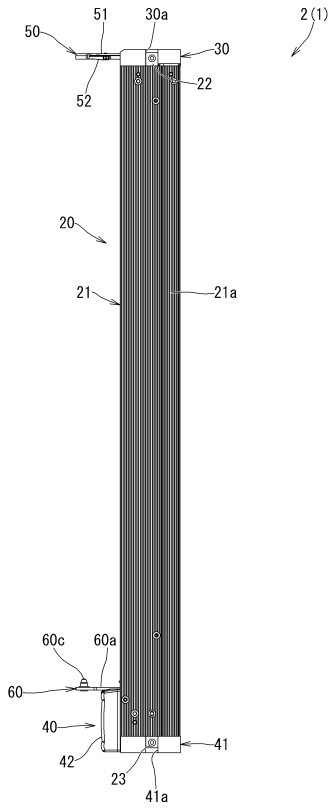
【図 1 3】



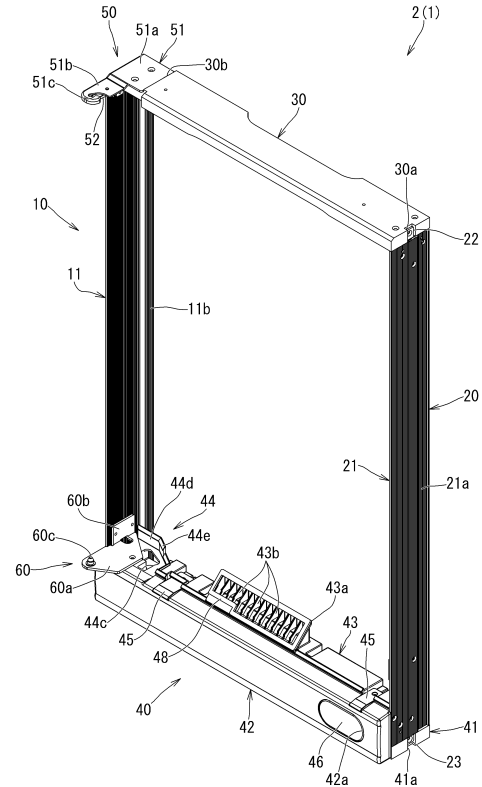
【図 1 4】



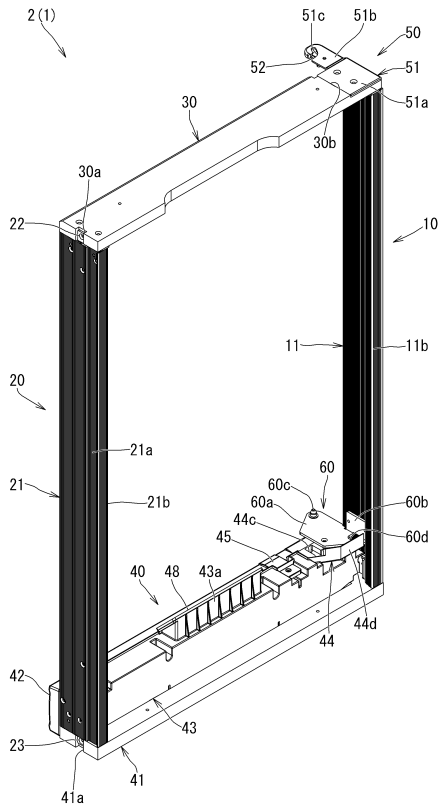
【図15】



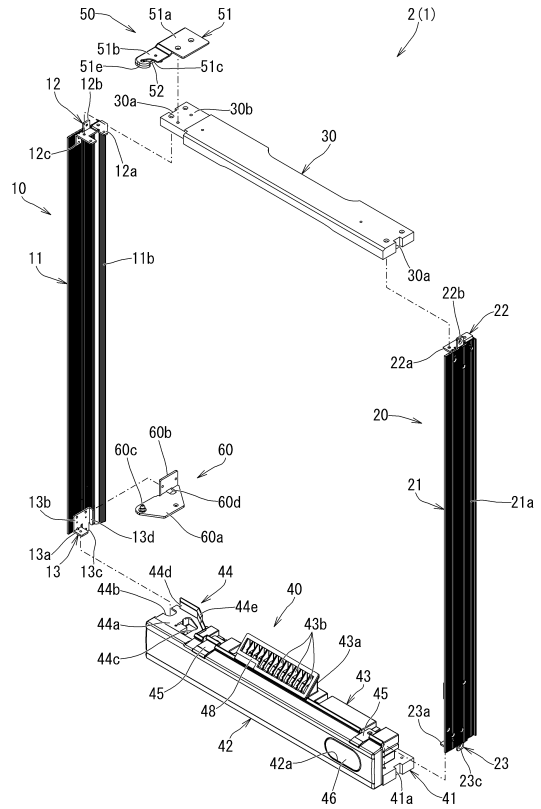
【図16】



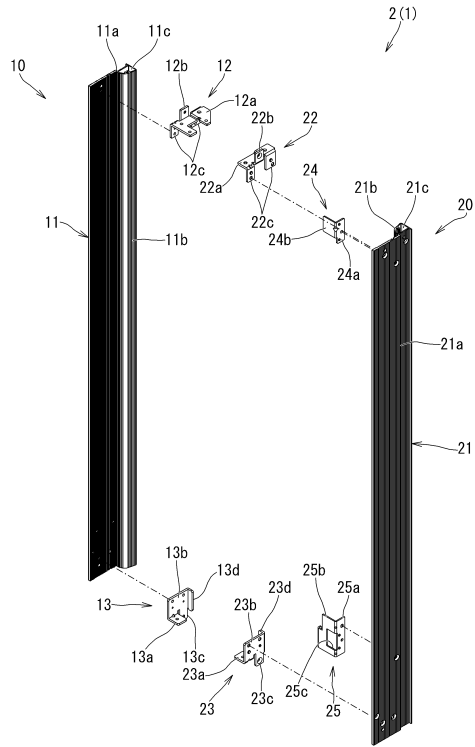
【図17】



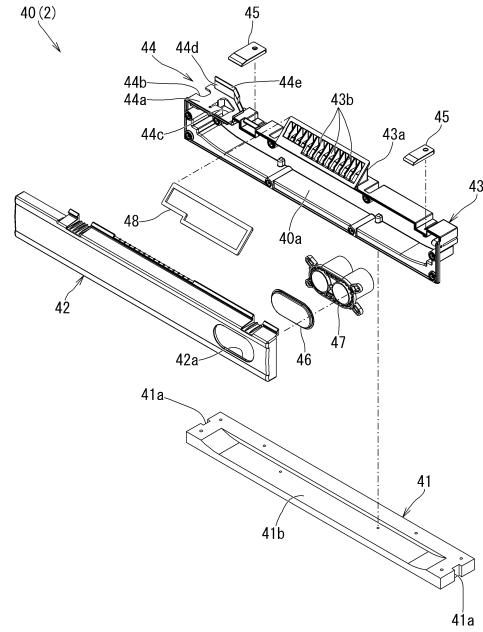
【図18】



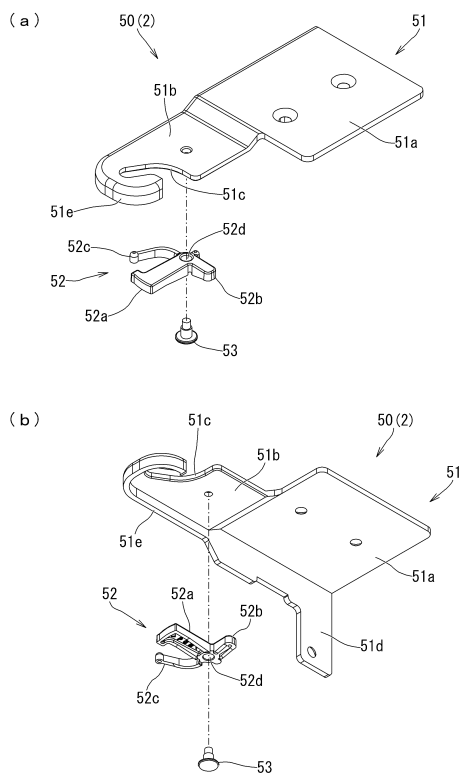
【図19】



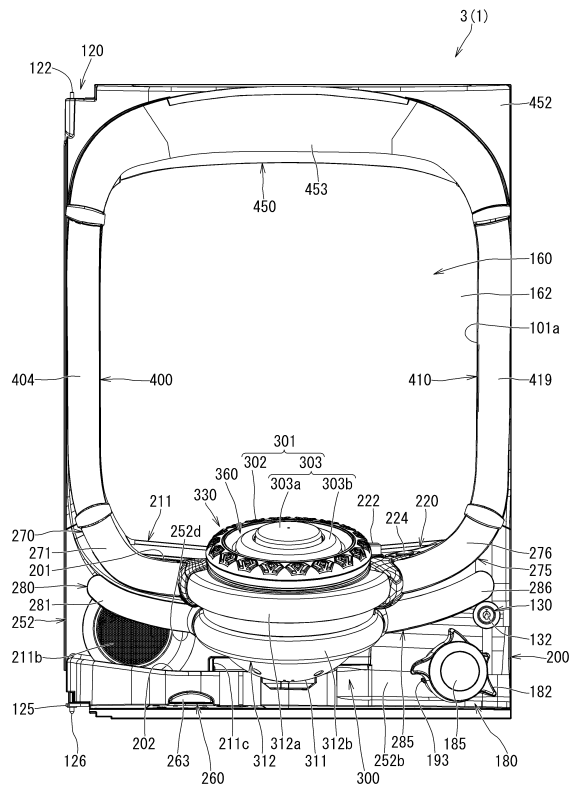
【図20】



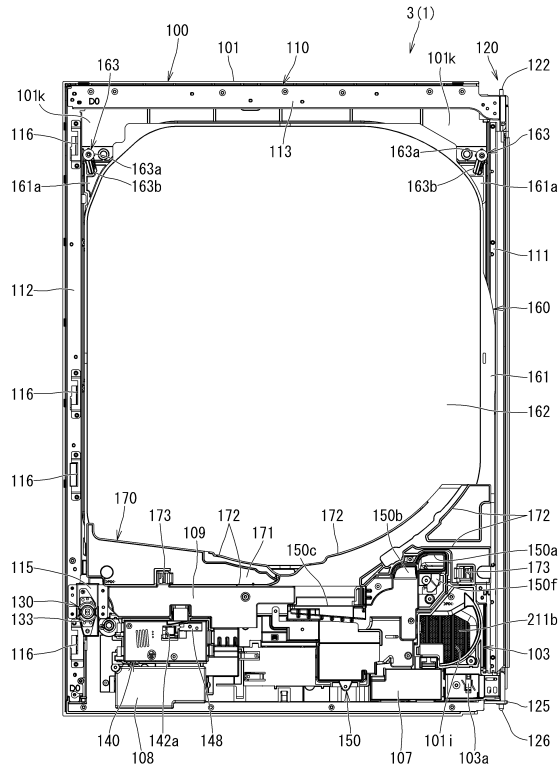
【図21】



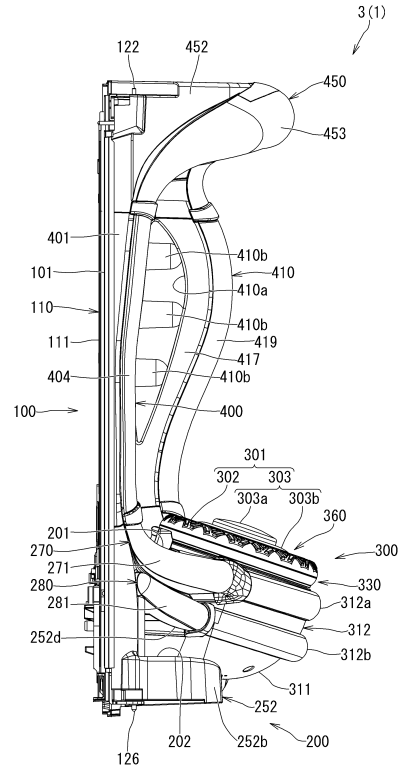
【図22】



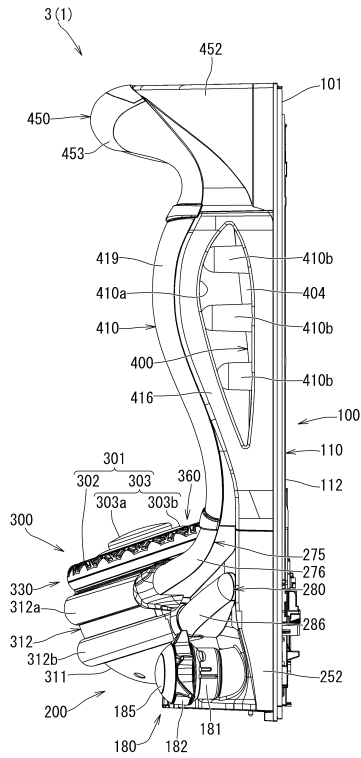
【図 2 3】



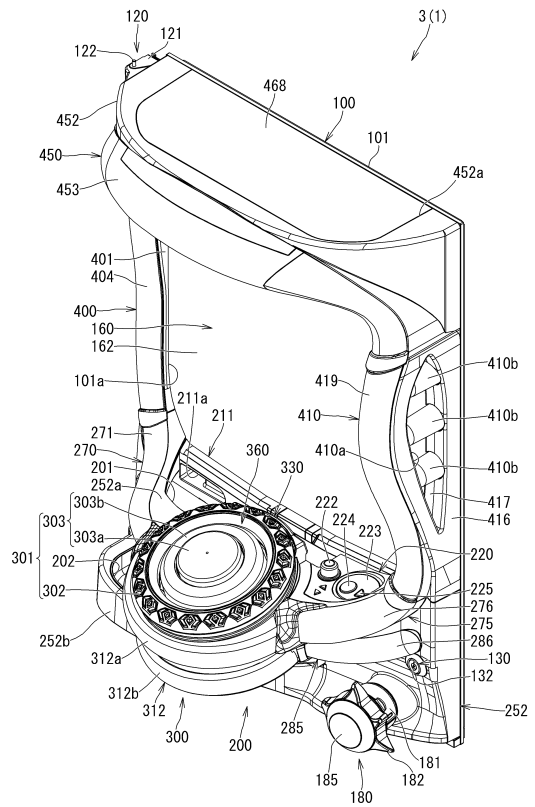
【図 2 4】



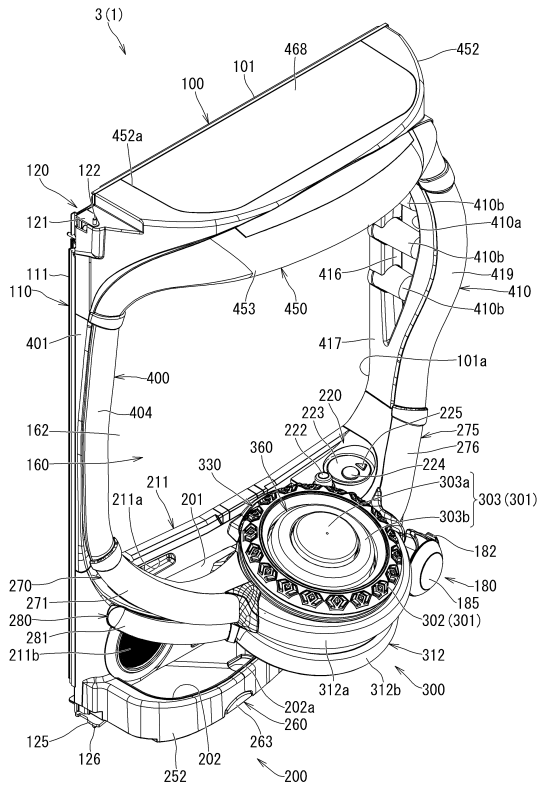
【図 2 5】



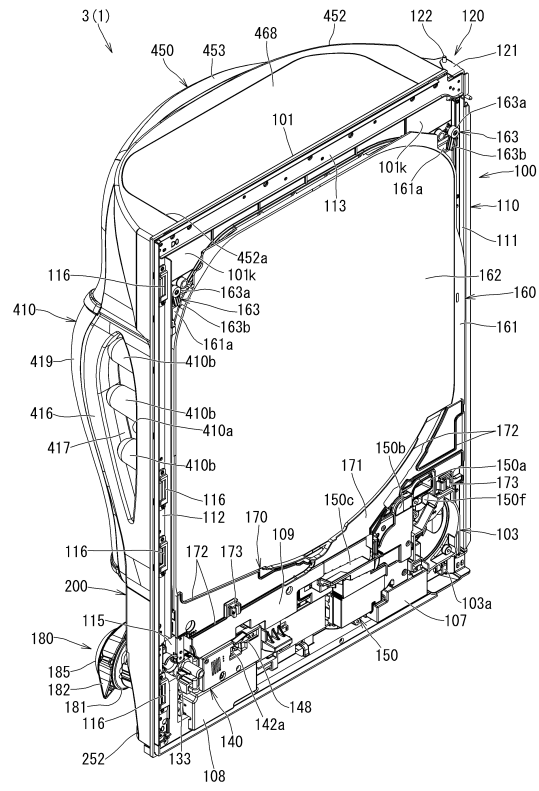
【図 2 6】



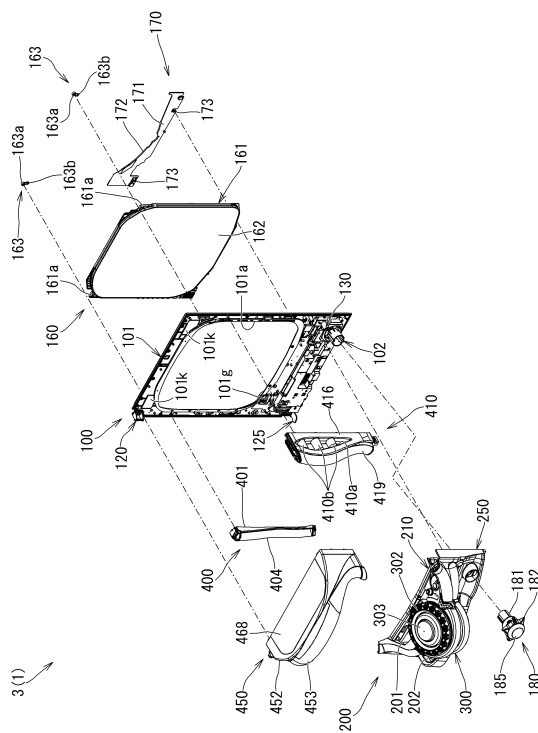
【図27】



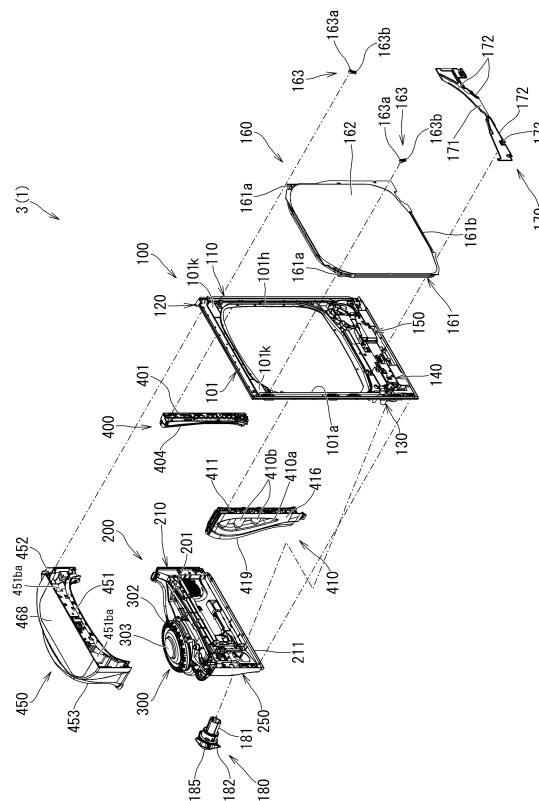
【図28】



【図29】

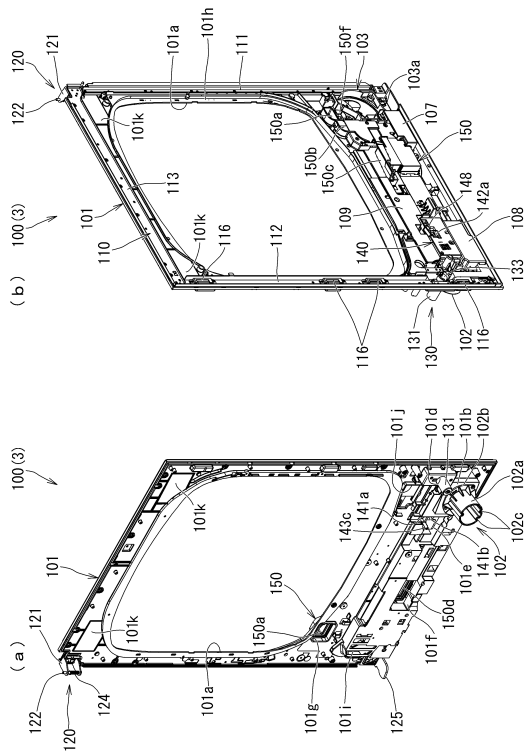


【図30】

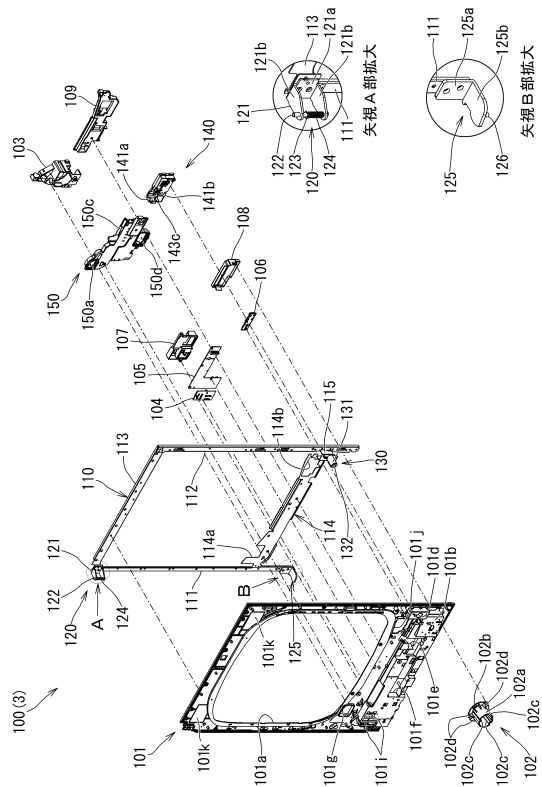




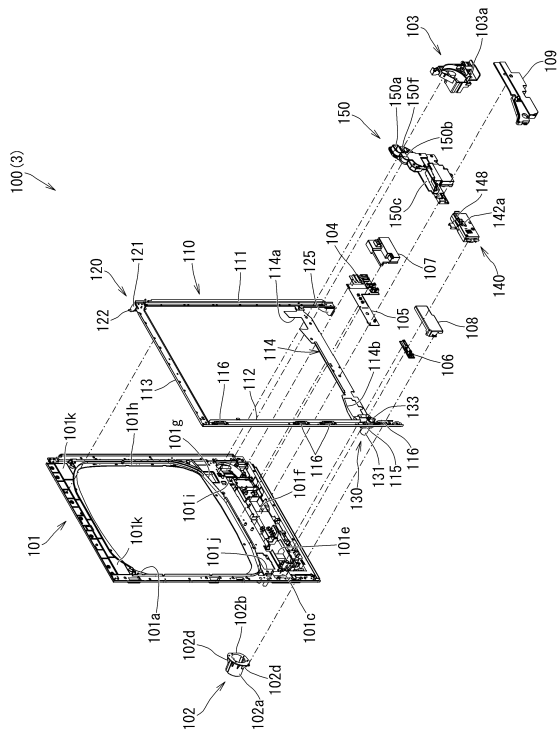
【図 3 1】



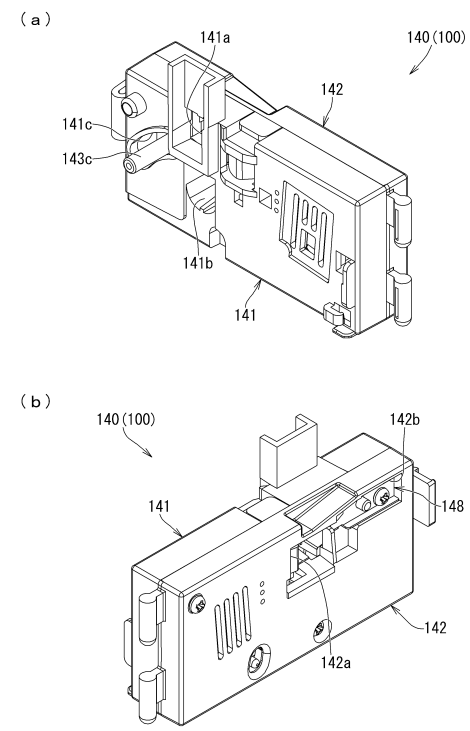
【図 3 2】



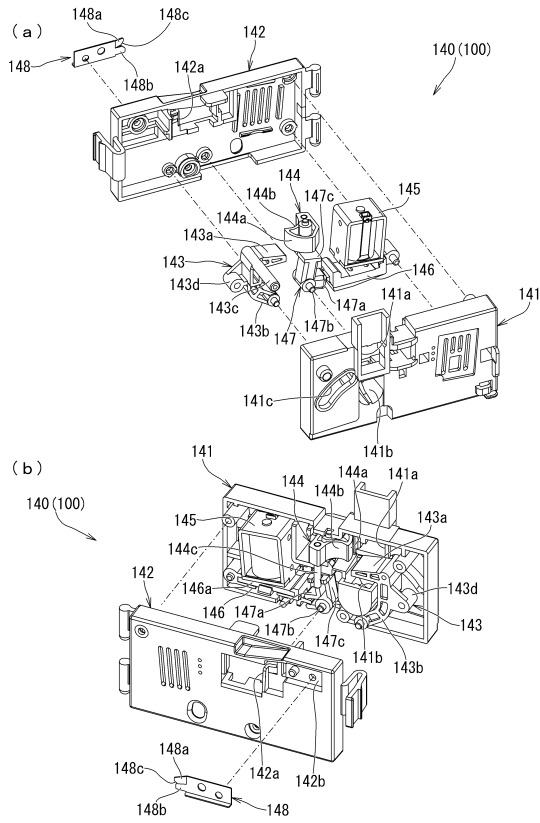
【図 3 3】



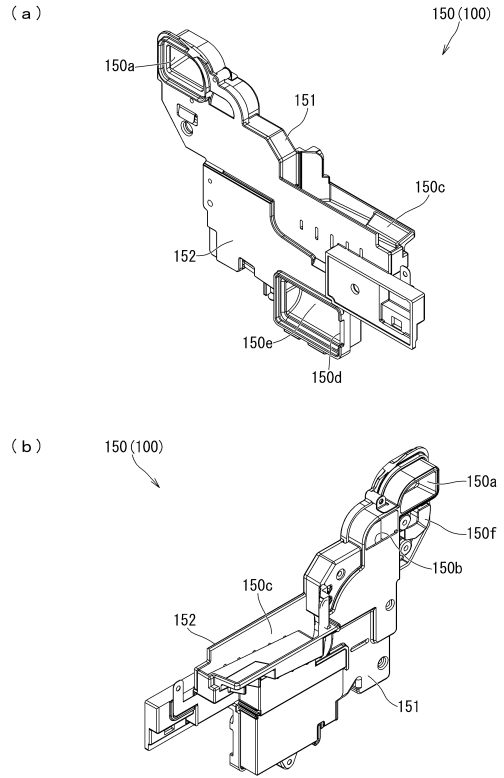
【図 3 4】



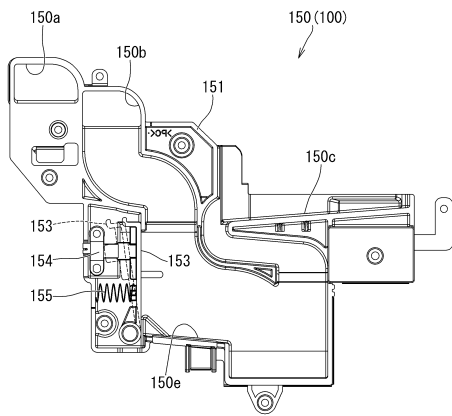
【 図 3 5 】



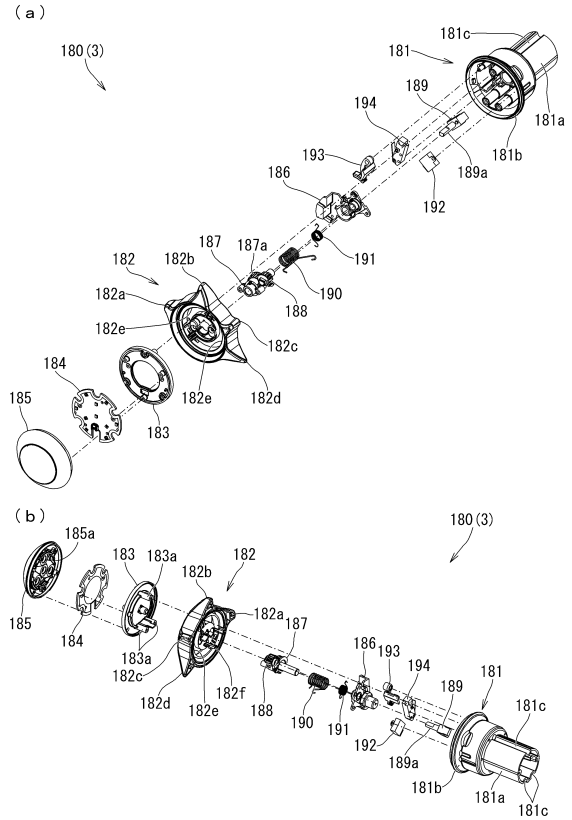
【 図 3 6 】



【 図 3 7 】

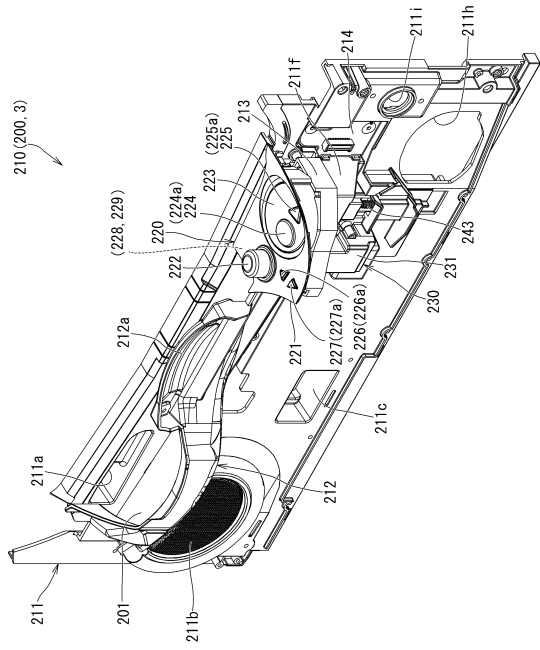


【 図 3 8 】

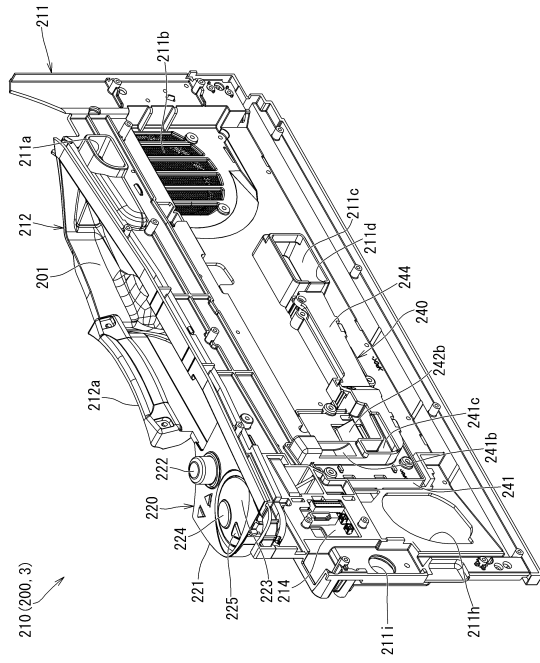




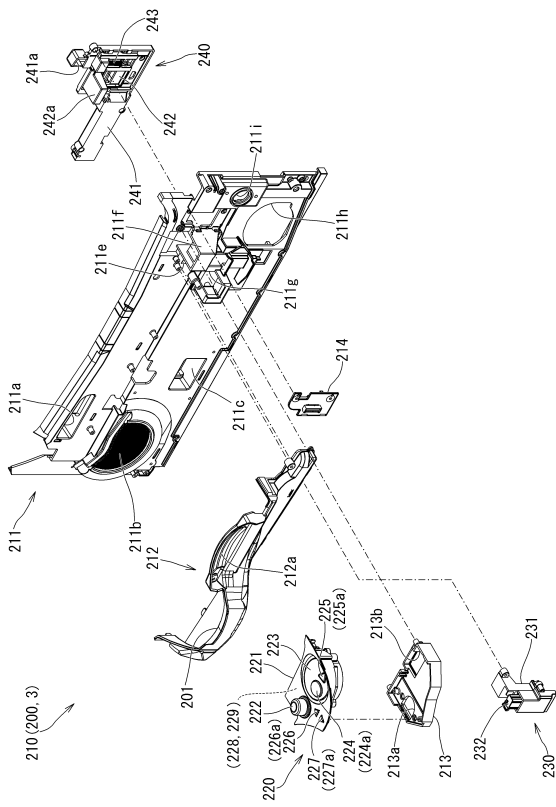
【 図 4 3 】



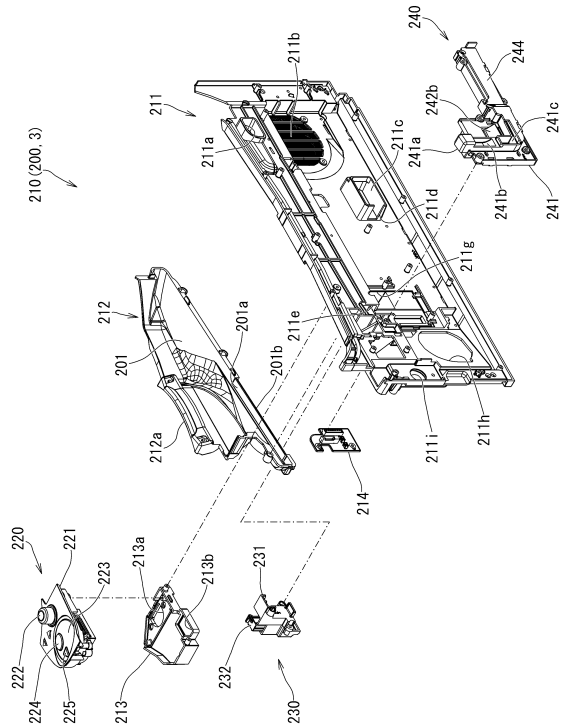
【 図 4 4 】



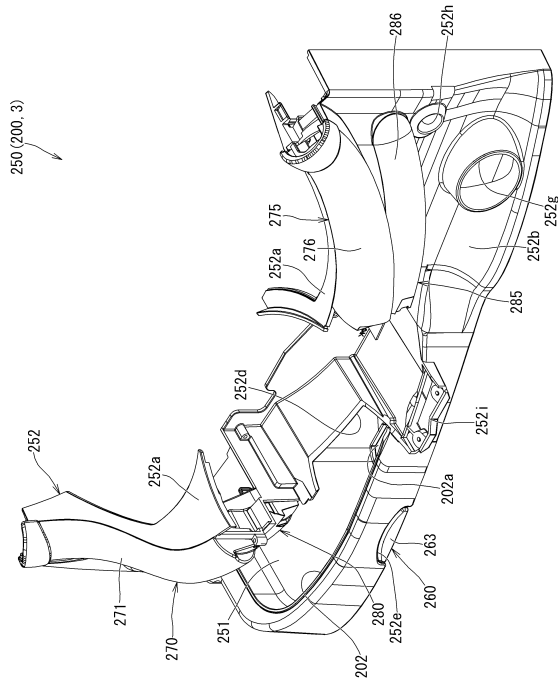
【 図 4 5 】



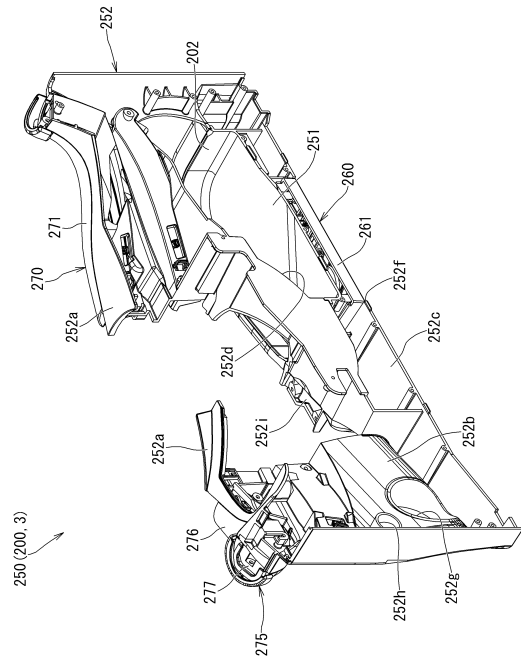
【 図 4 6 】



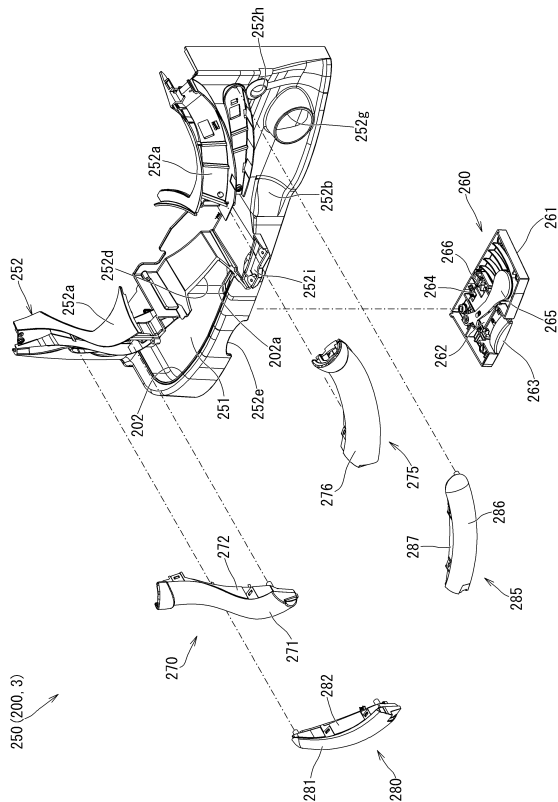
【図47】



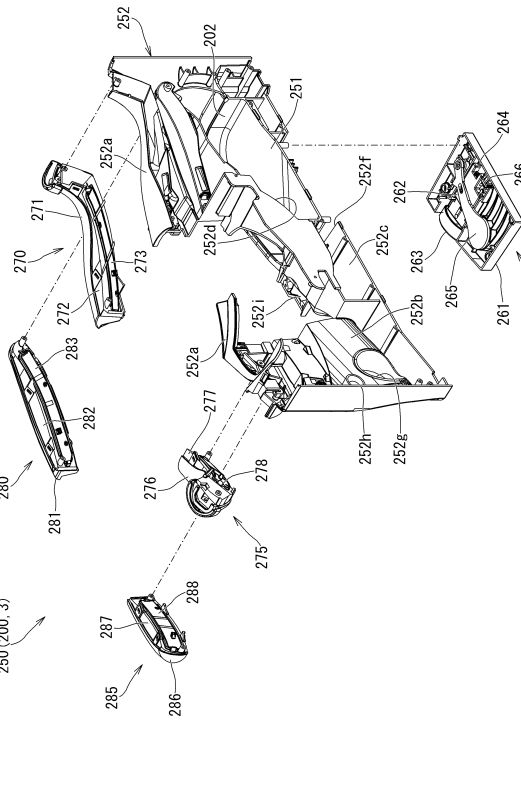
【図48】



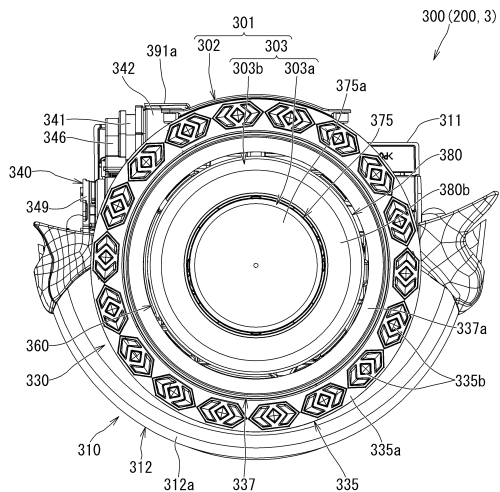
【図49】



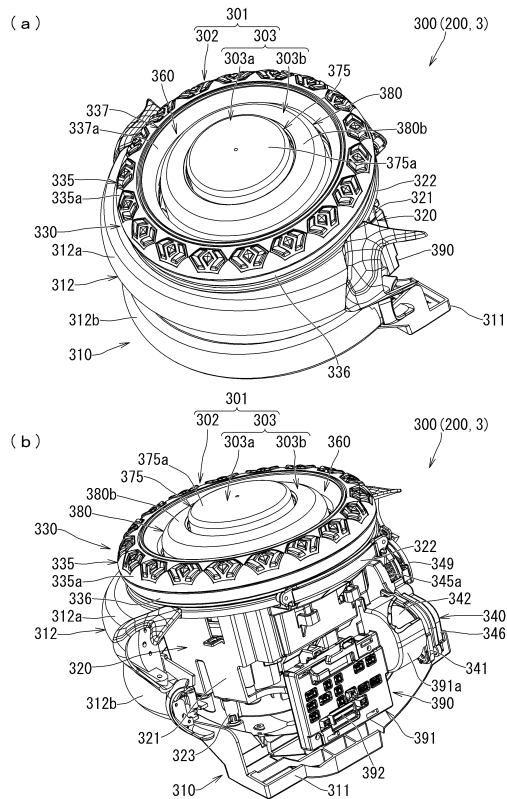
【図50】



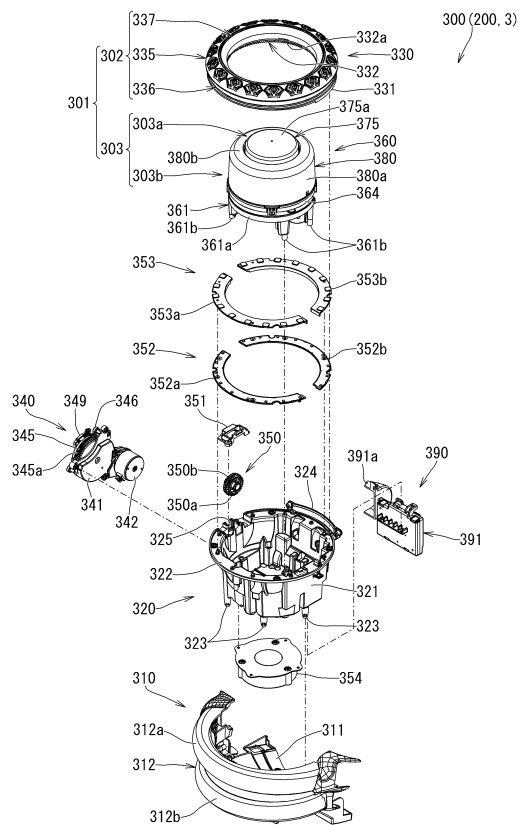
【図51】



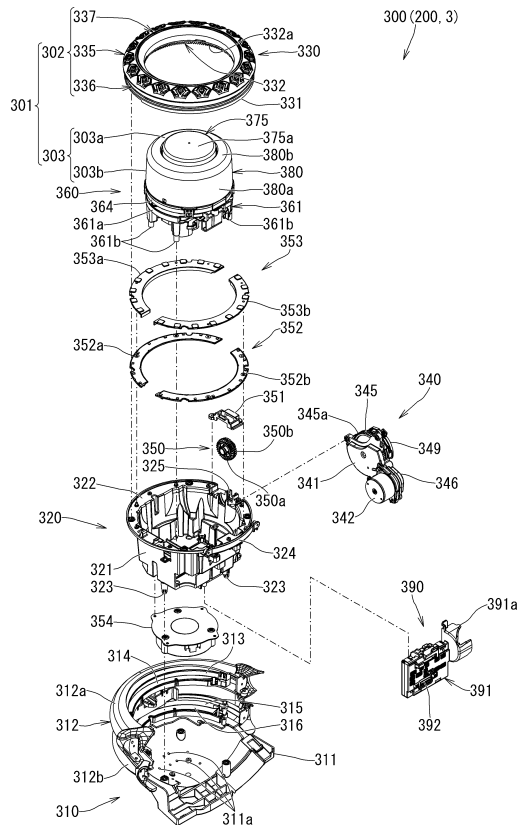
【図52】



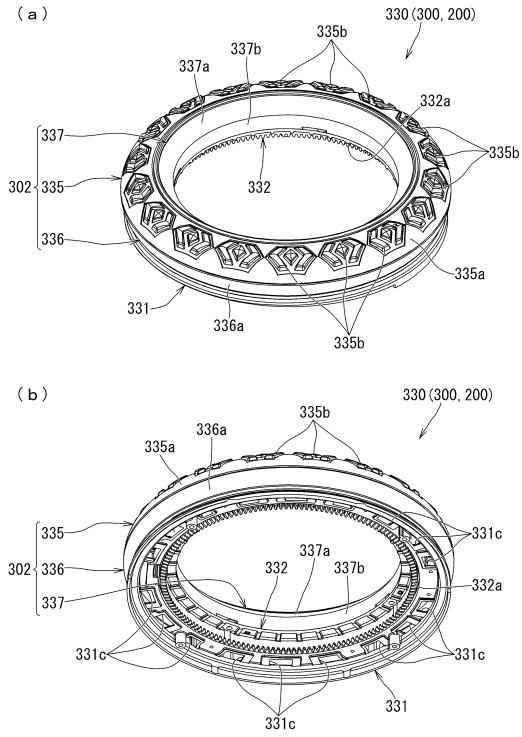
【図53】



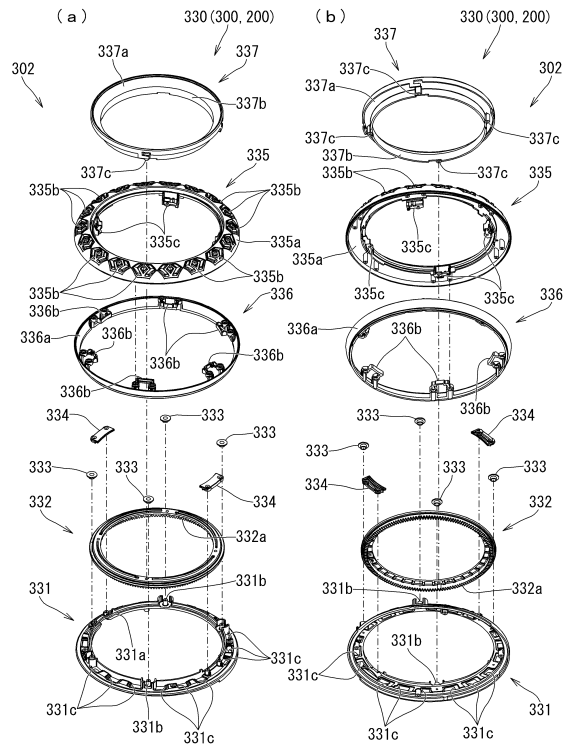
【図54】



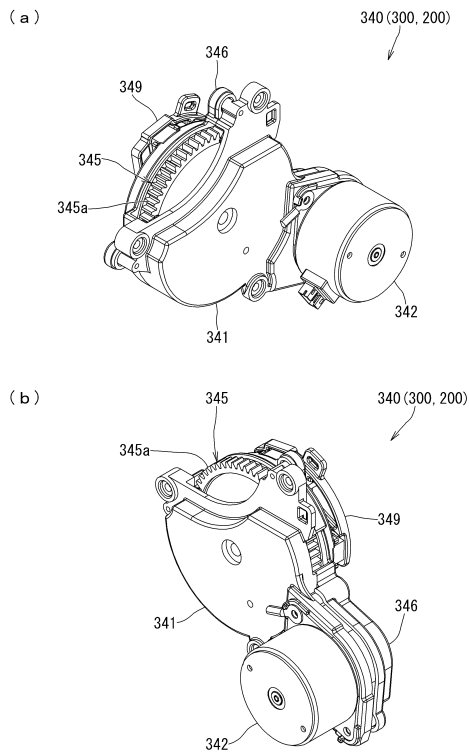
【 図 5 5 】



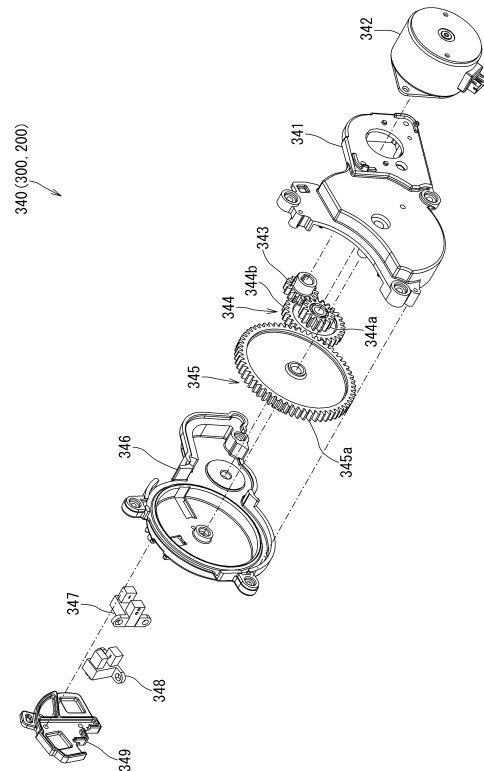
【 図 5 6 】



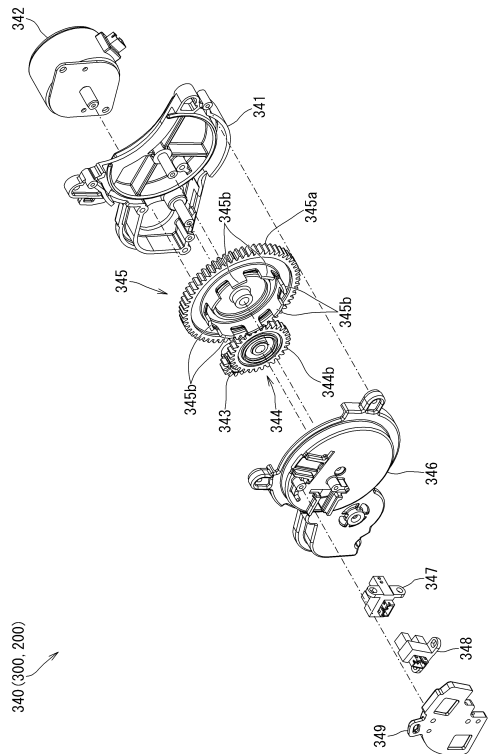
【 図 5 7 】



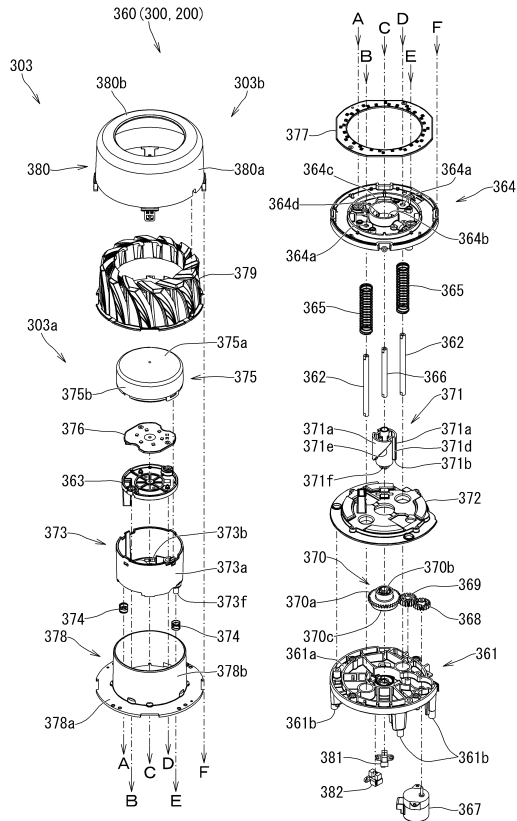
【 図 5 8 】



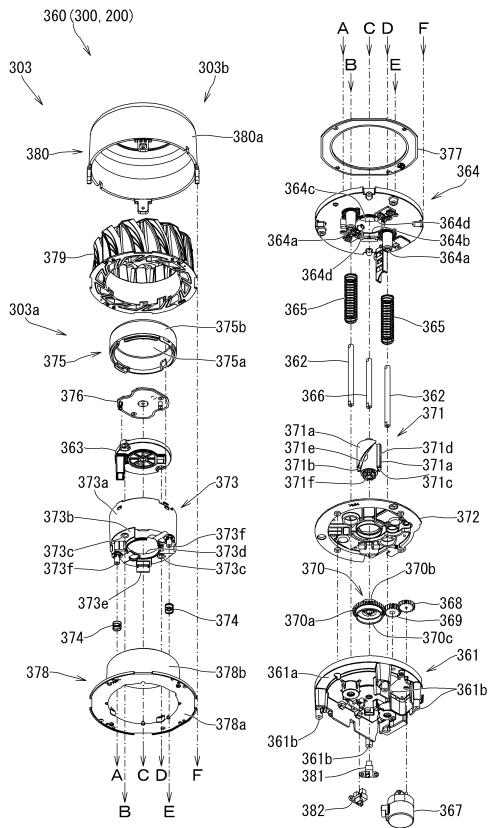
【図59】



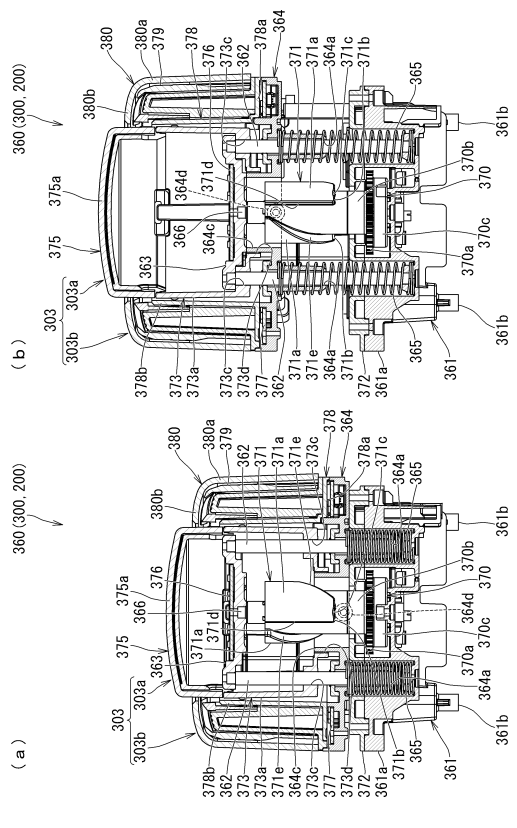
【図60】



【図61】

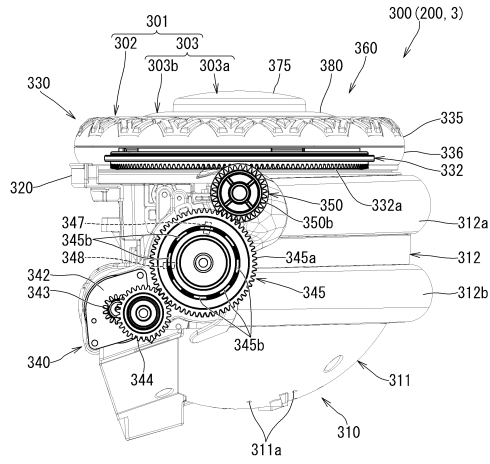


【図62】

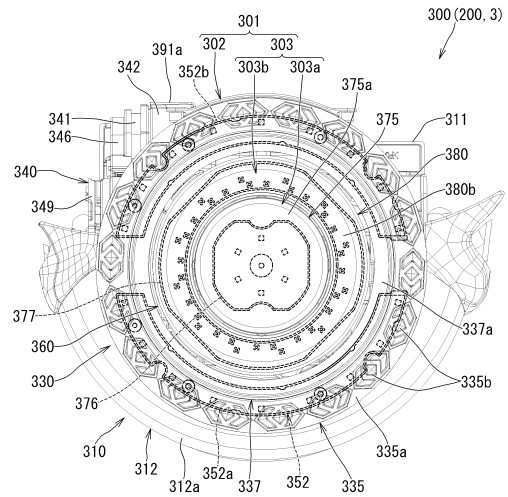




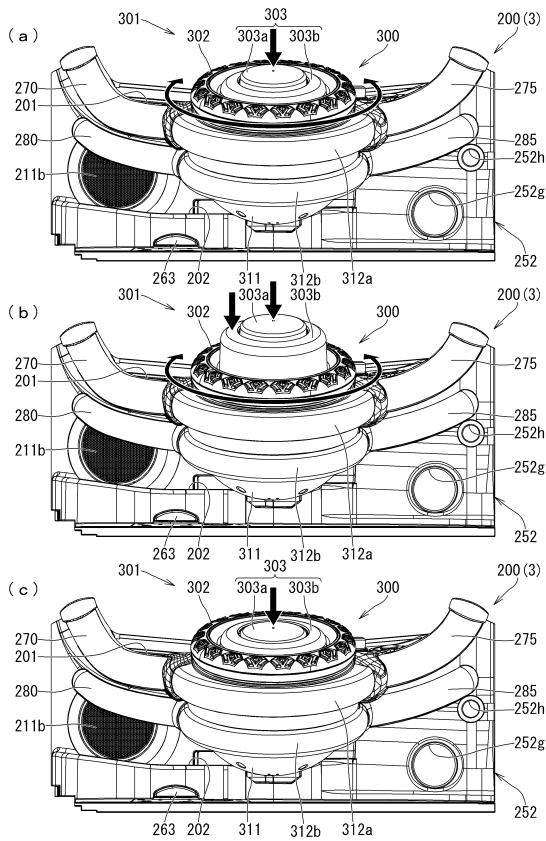
【図 6 3】



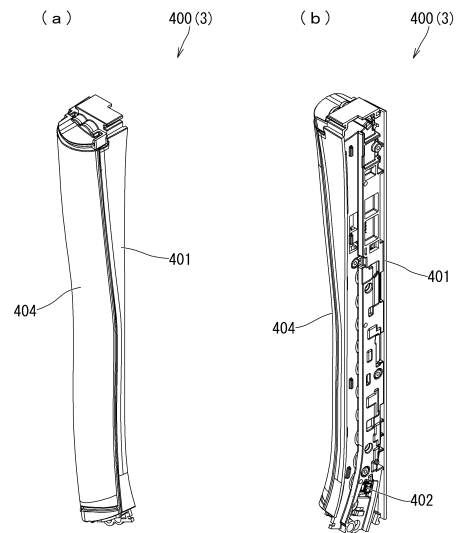
【図 6 4】



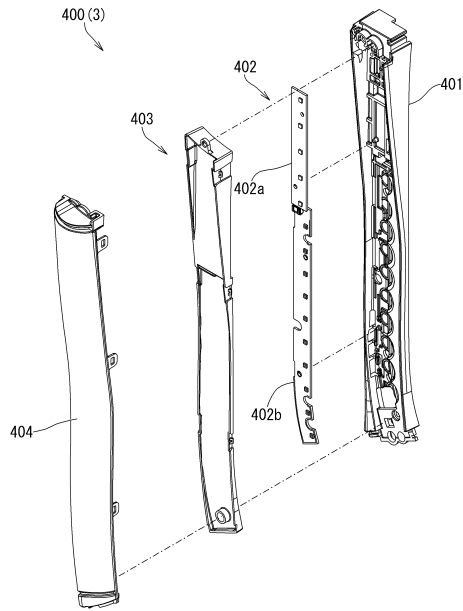
【図 6 5】



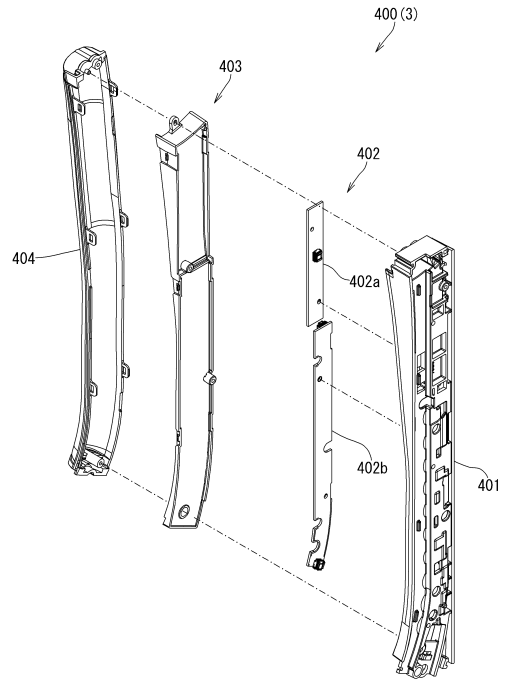
【図 6 6】



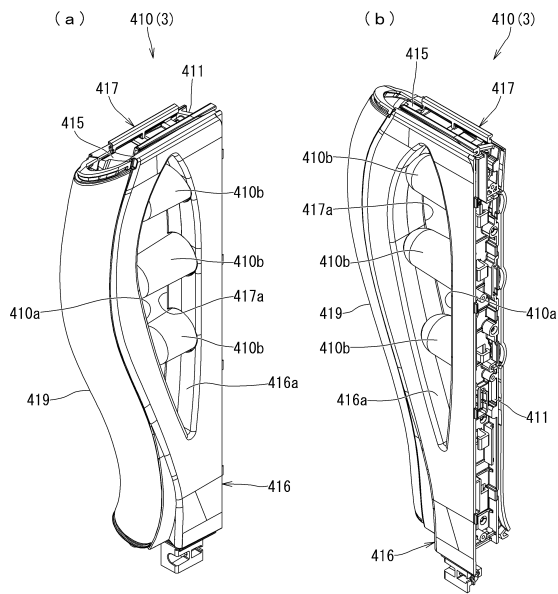
【 図 6 7 】



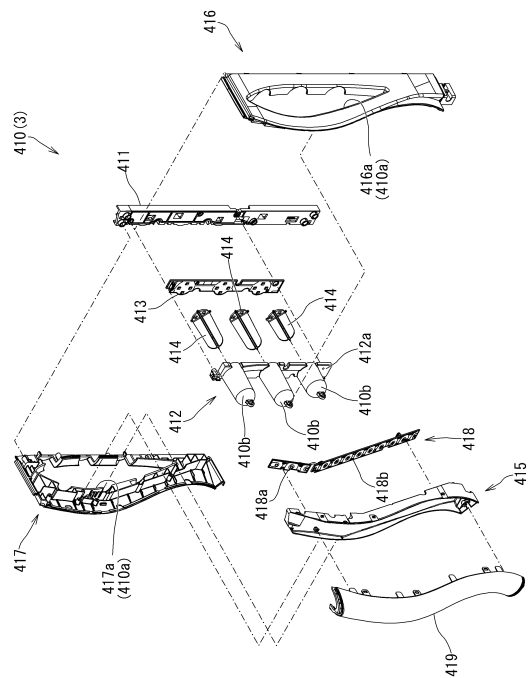
【 図 6 8 】



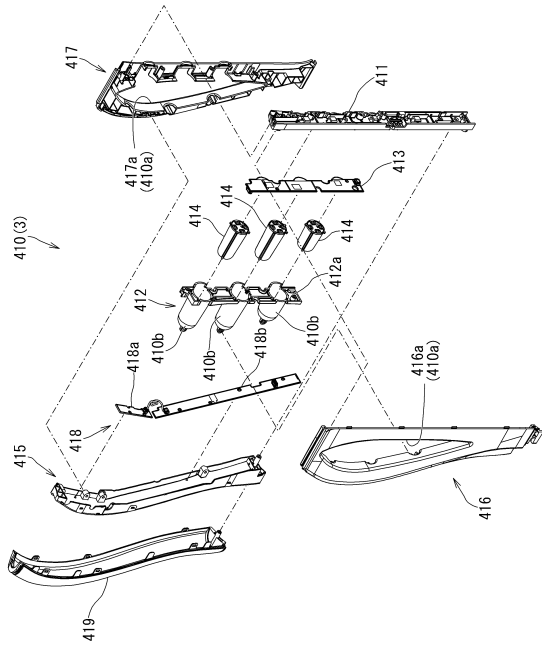
【 図 6 9 】



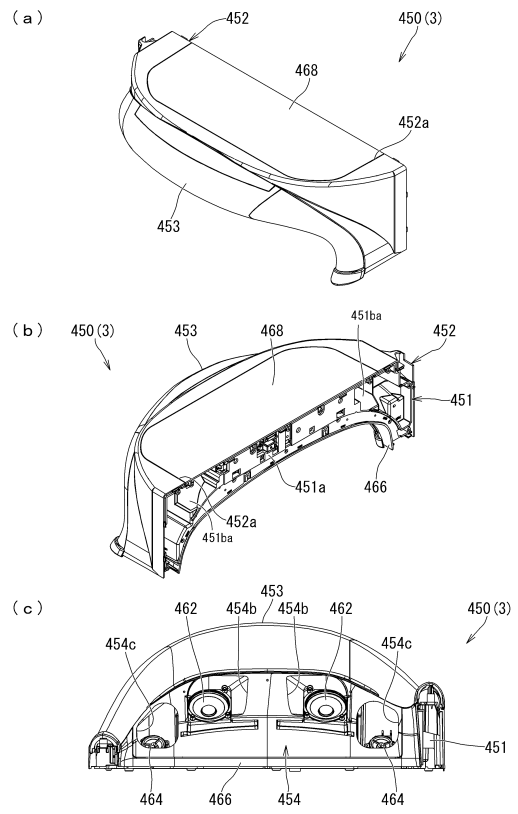
【 図 7 0 】



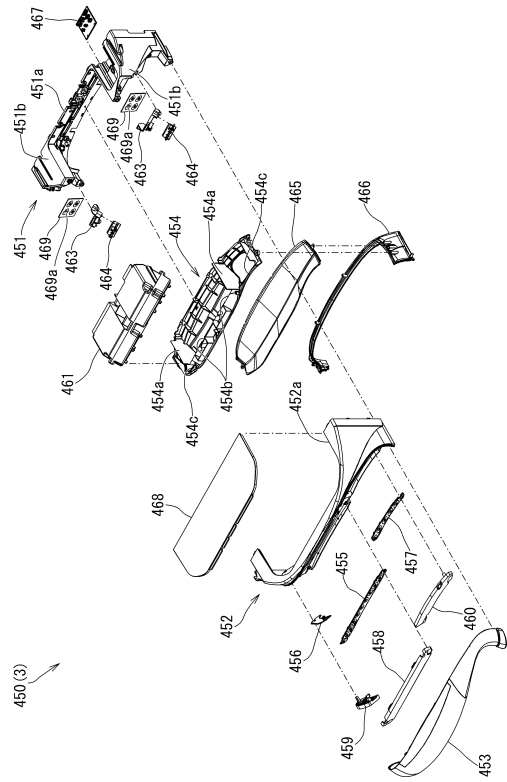
【 図 7 1 】



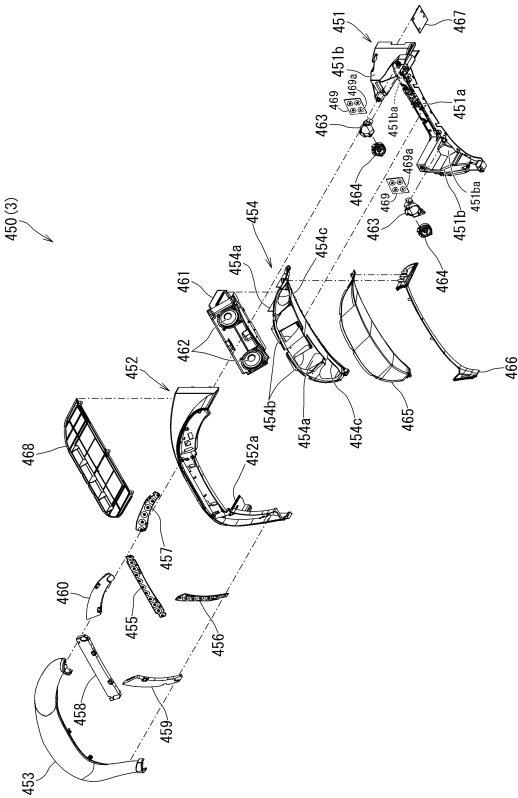
【 図 7 2 】



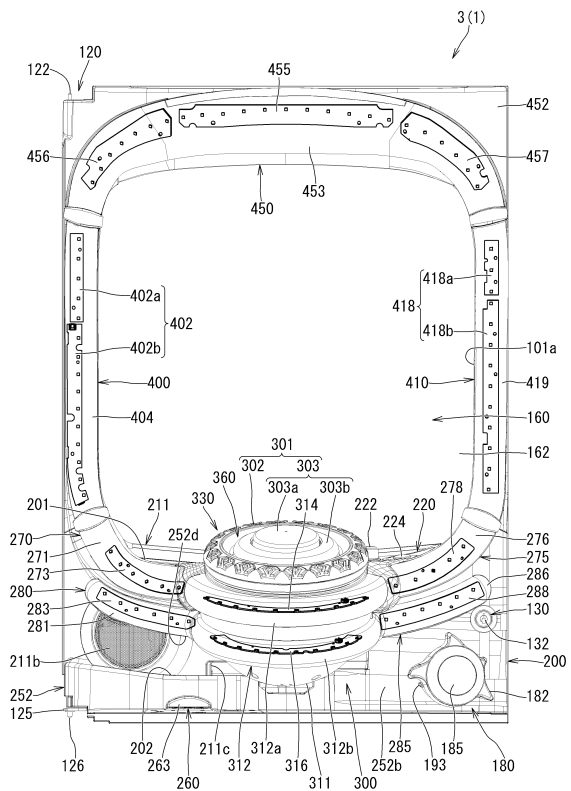
【 図 7 3 】



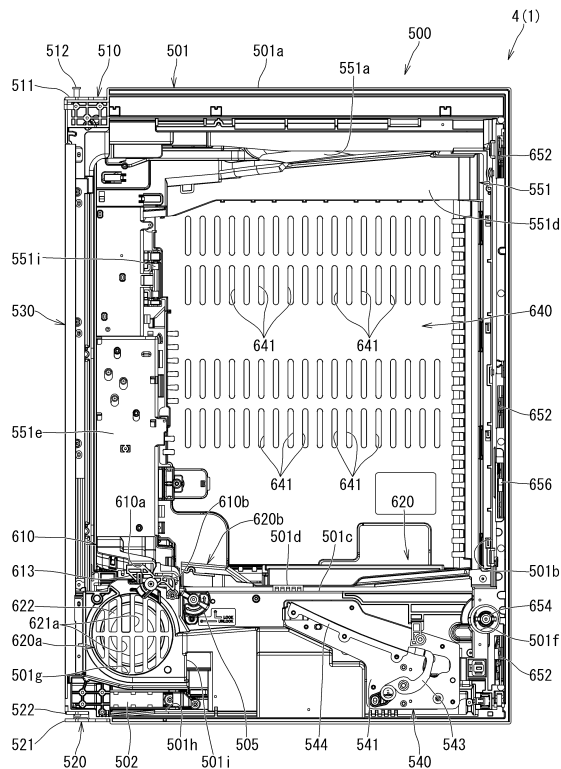
【 図 7 4 】



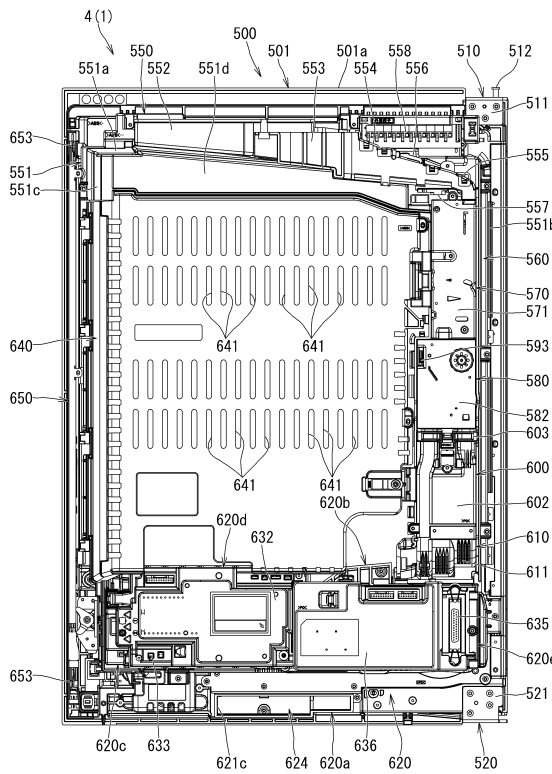
【図 75】



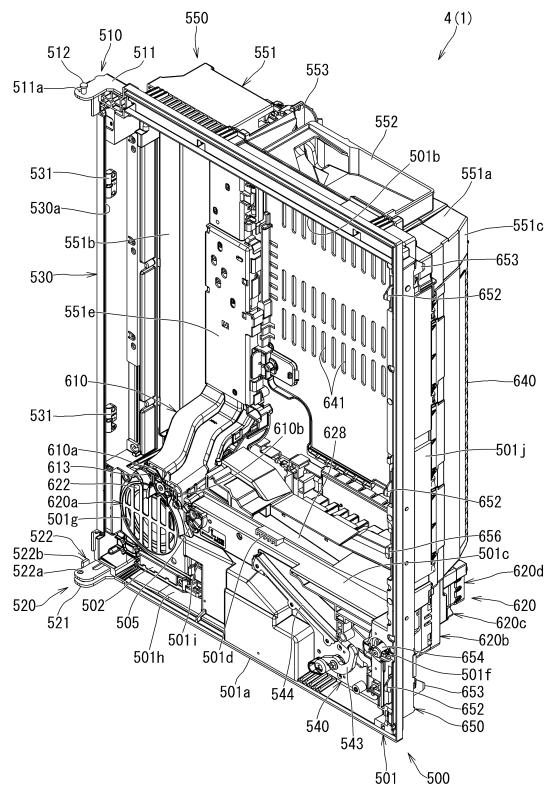
【図 76】



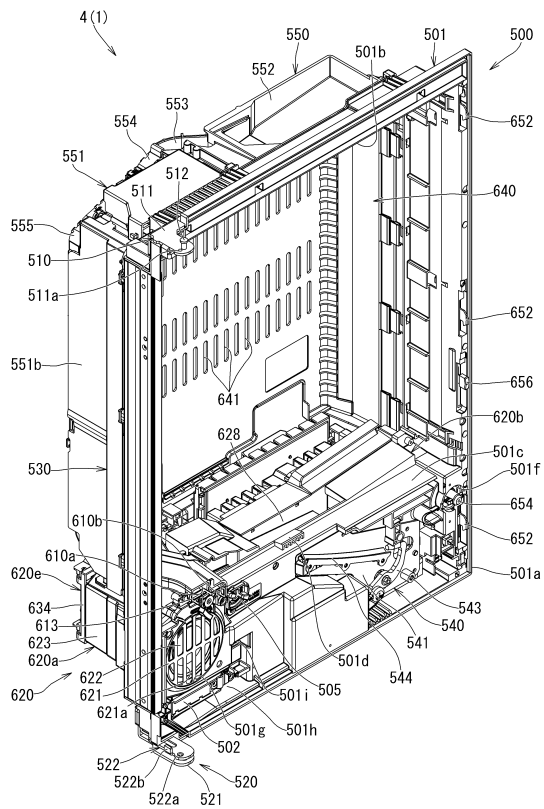
【図 77】



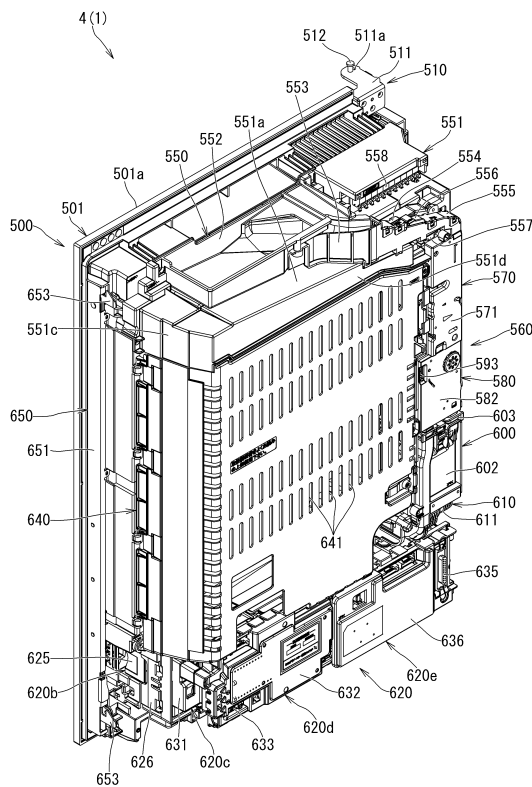
【図 78】



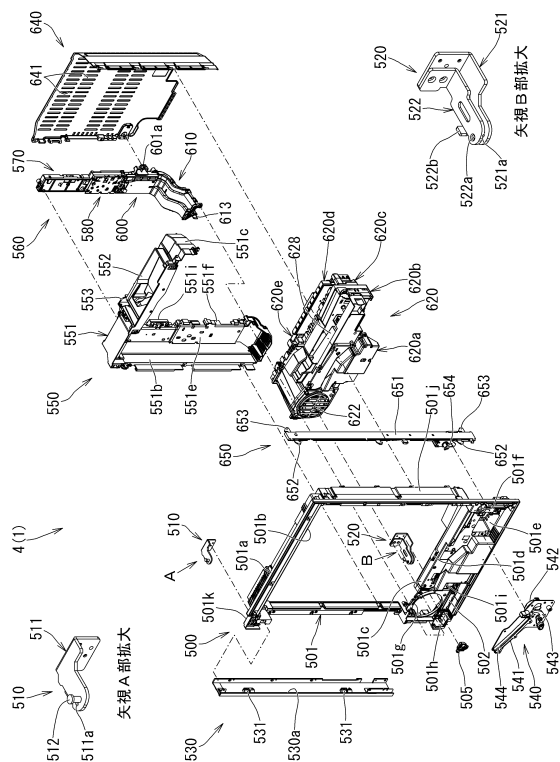
【図79】



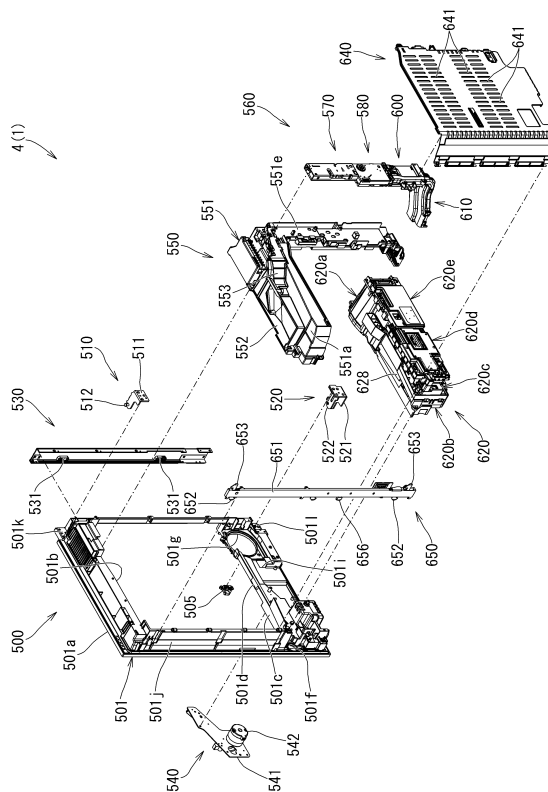
【図80】



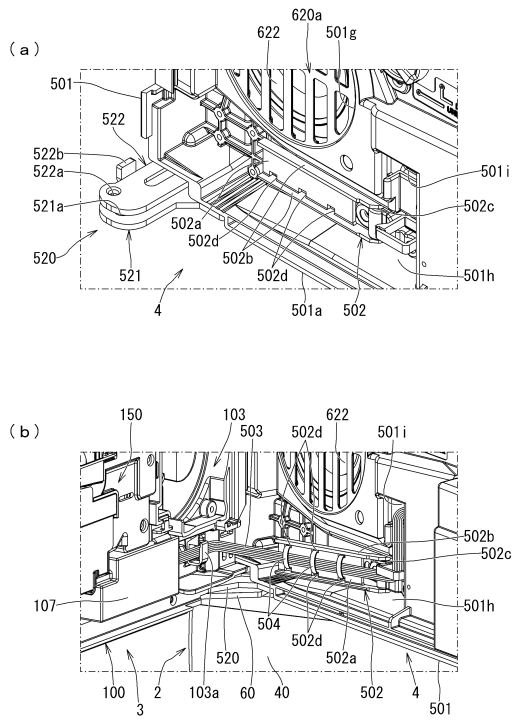
【図81】



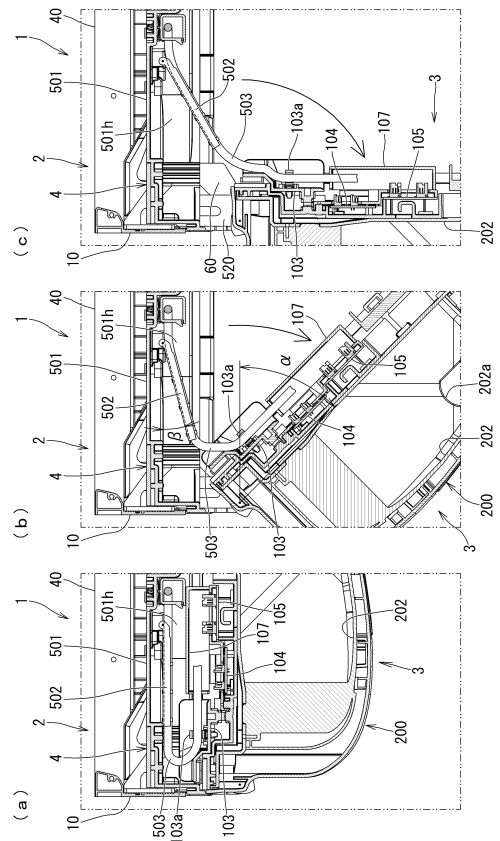
【図82】



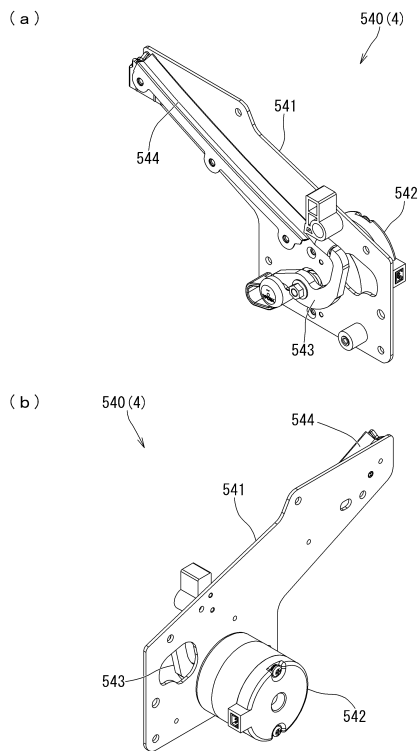
【 8 3 】



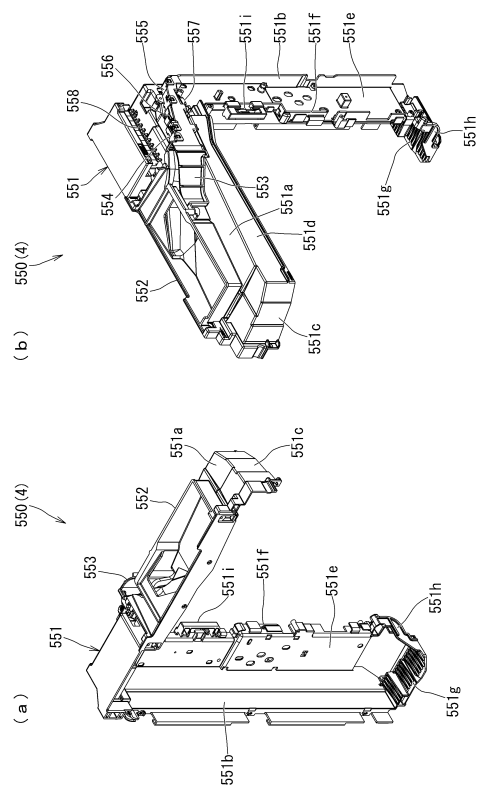
【 8 4 】



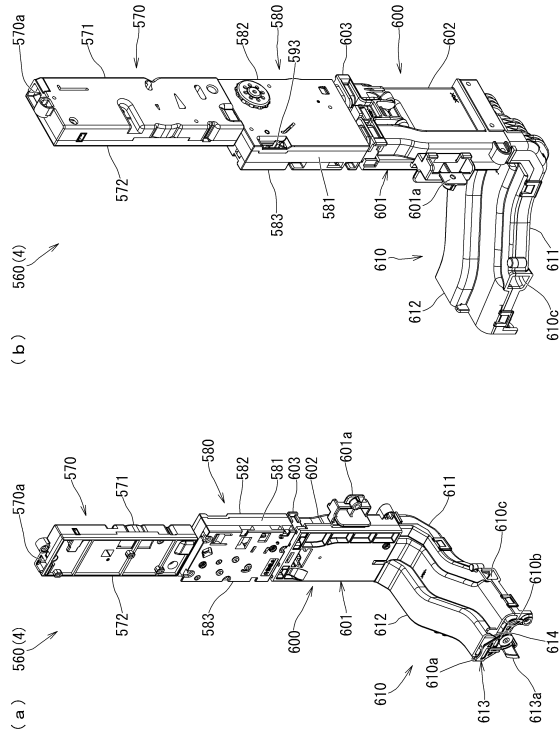
【 8 5 】



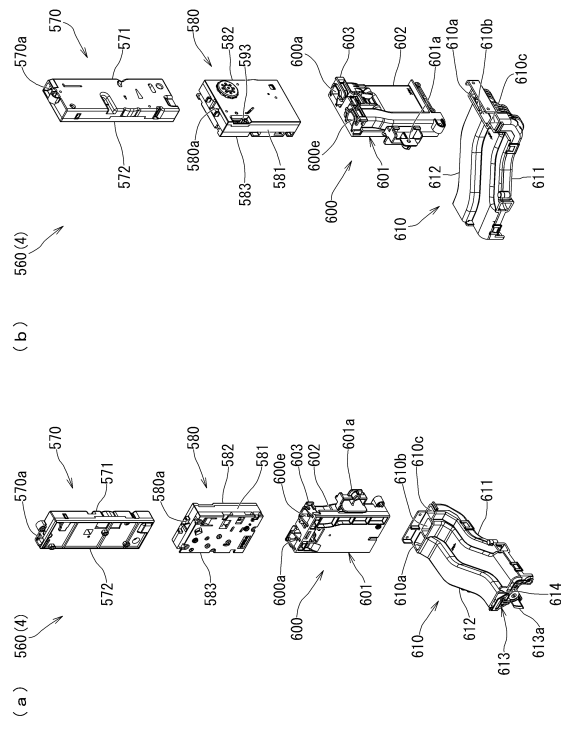
【 8 6 】



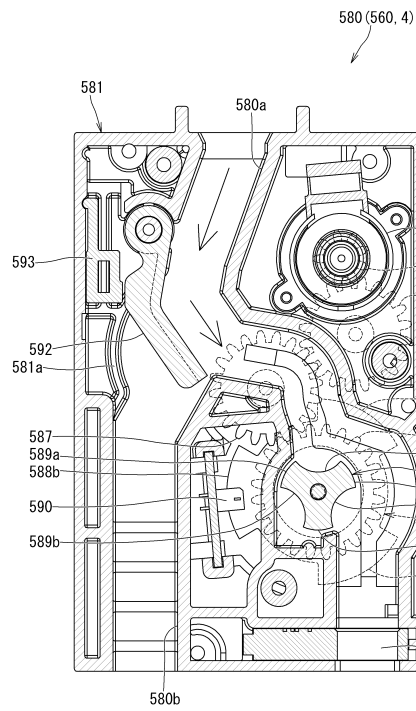
【 87 】



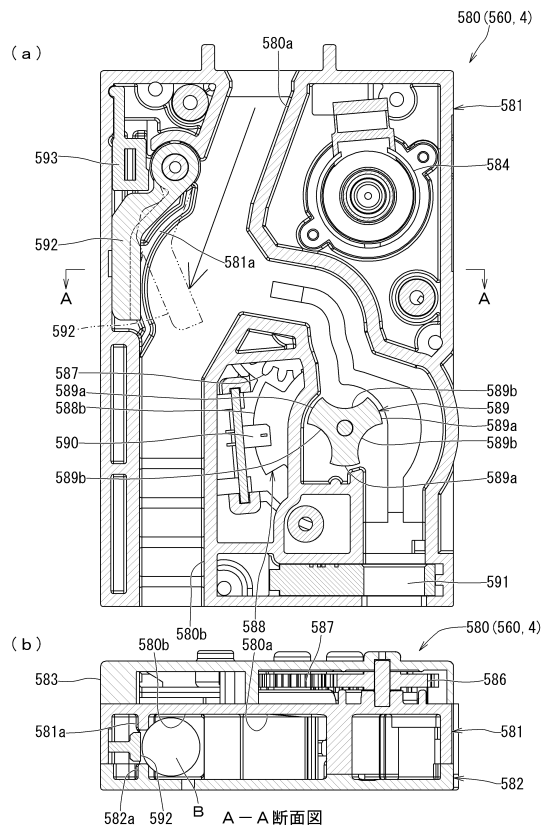
【 88 】



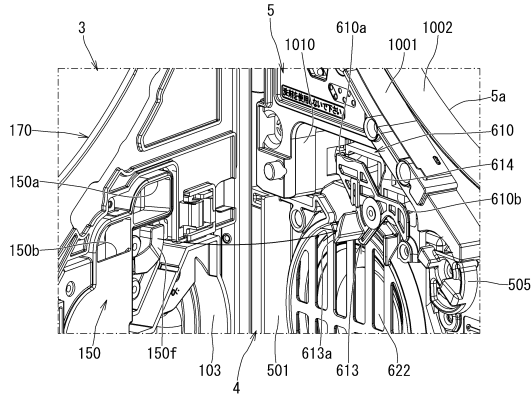
【 89 】



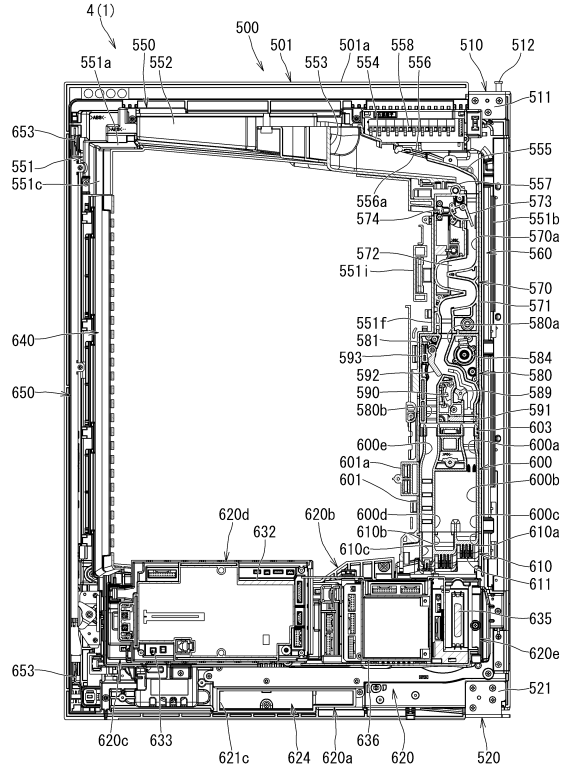
【 90 】



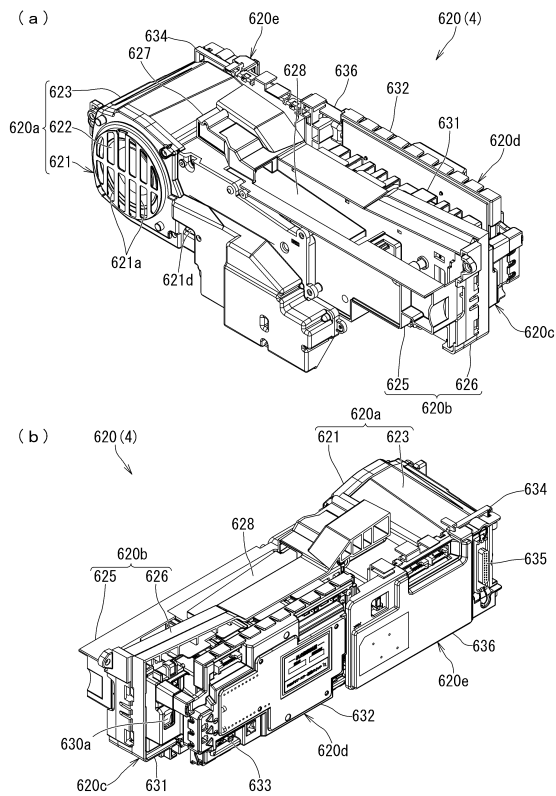
【図91】



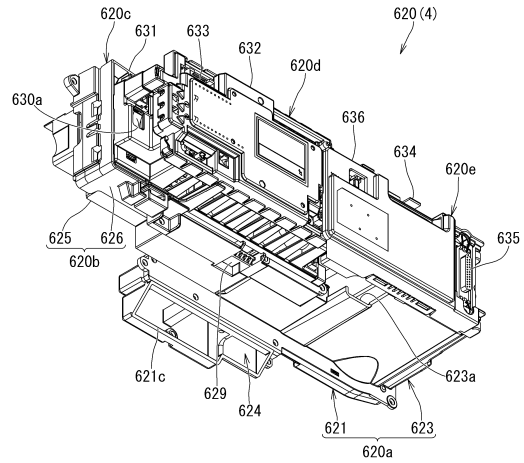
【図92】



【図93】

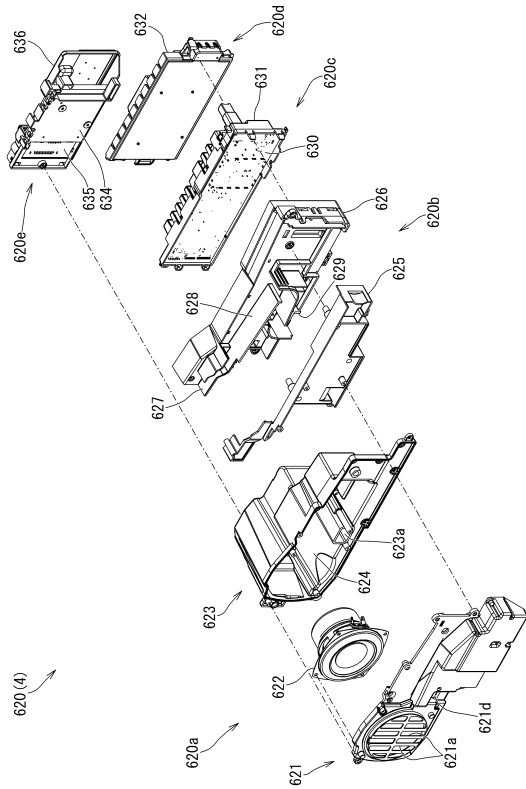


【図94】

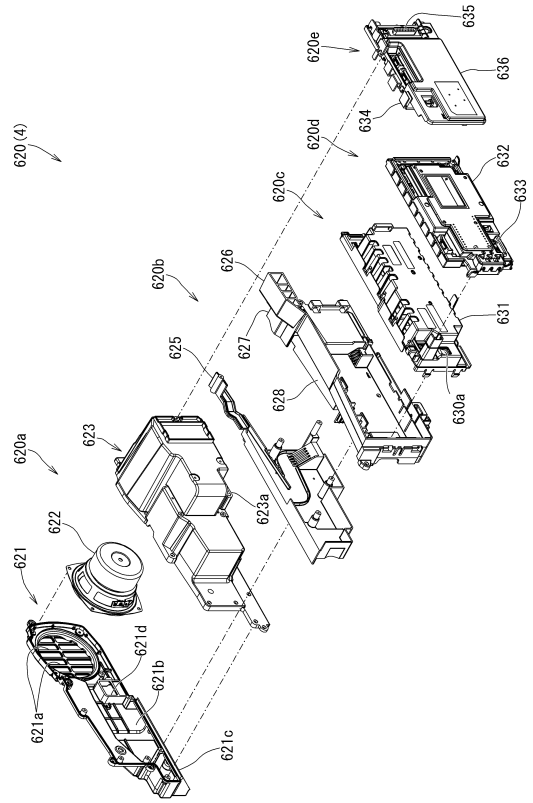




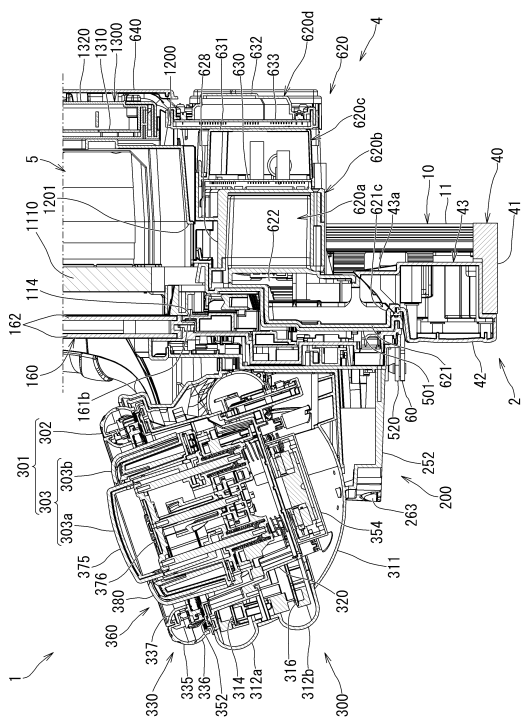
【 図 95 】



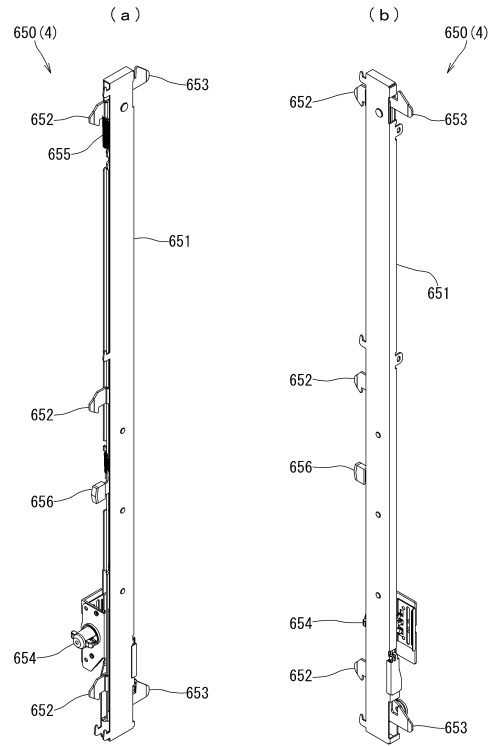
【 図 96 】



【 図 97 】

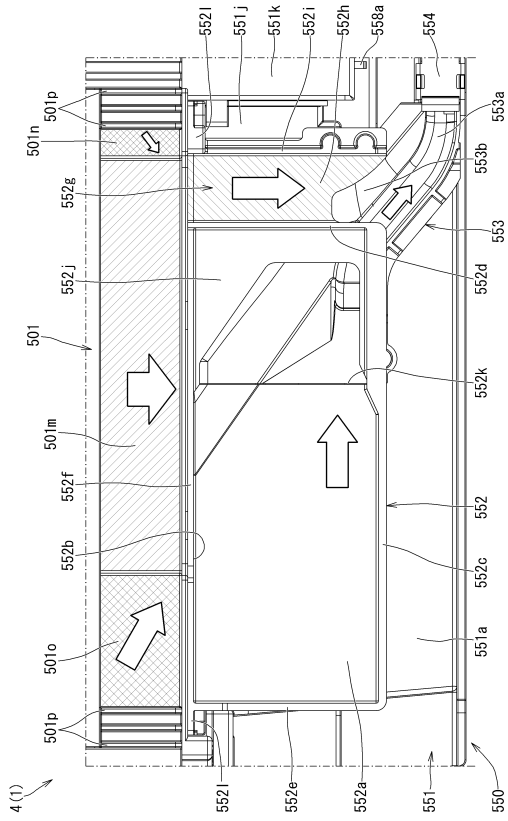


【 図 98 】

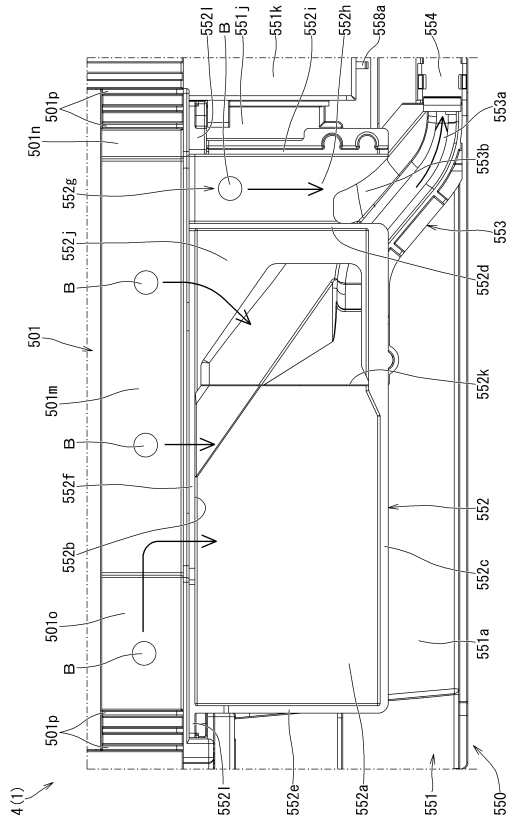




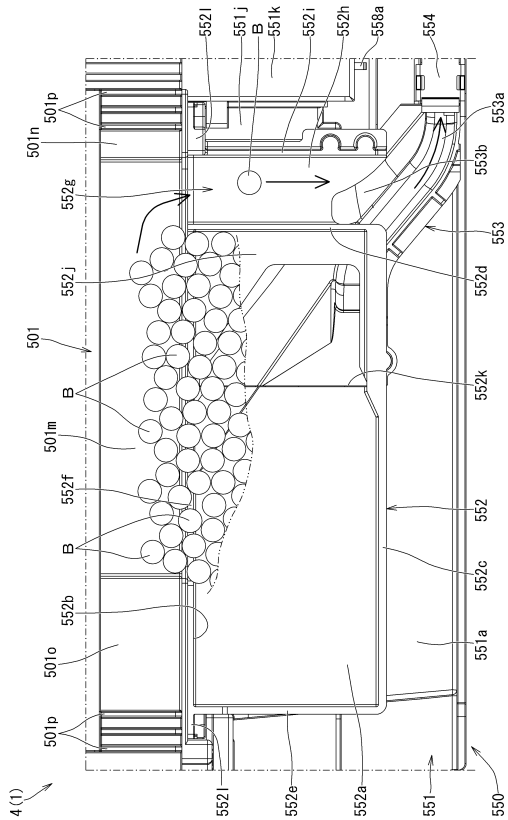
【 103 】



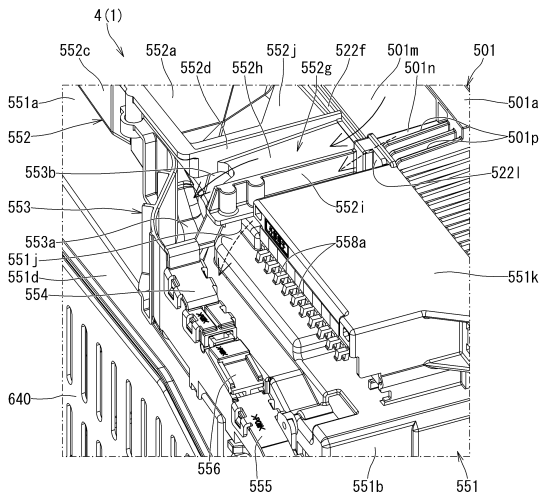
【 104 】



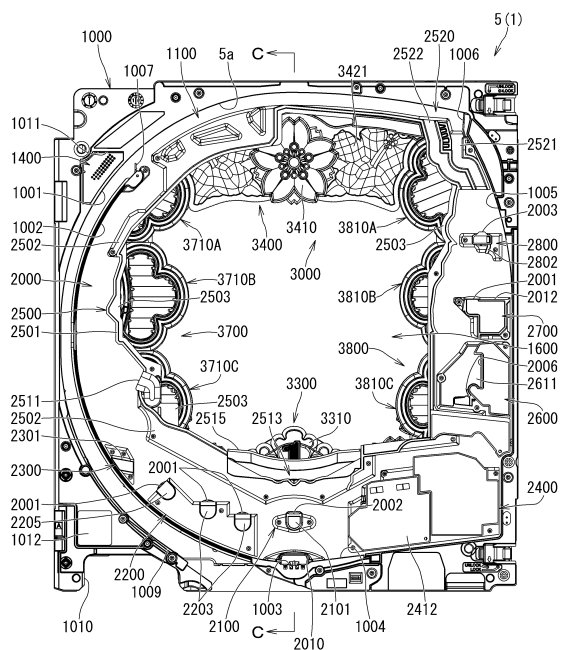
【 105 】



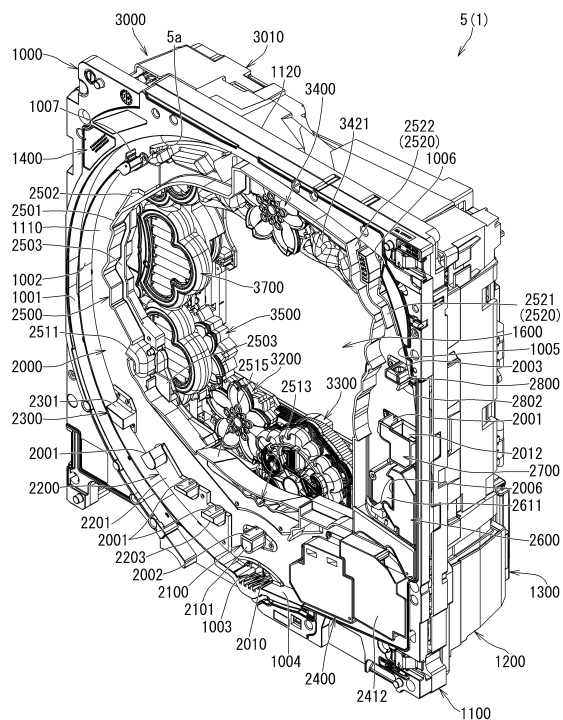
【 106 】



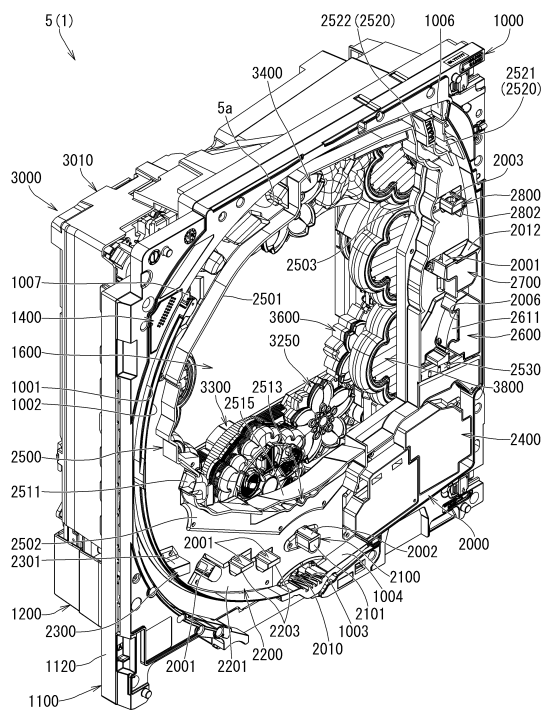
【図107】



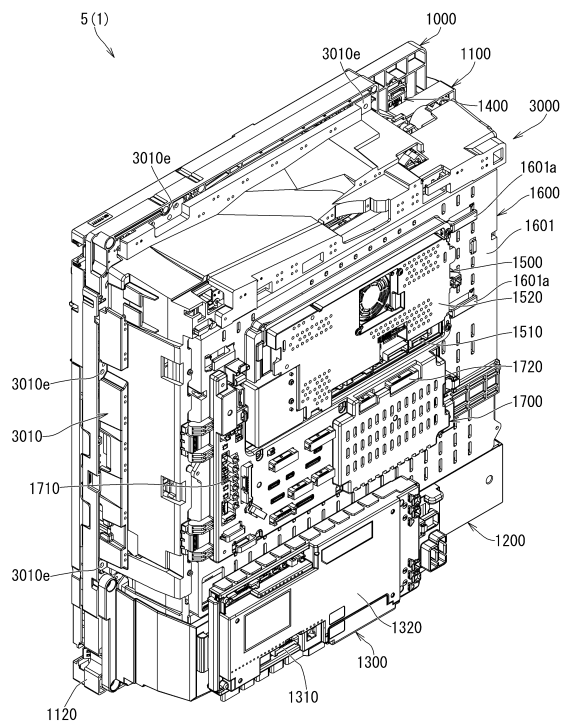
【図108】



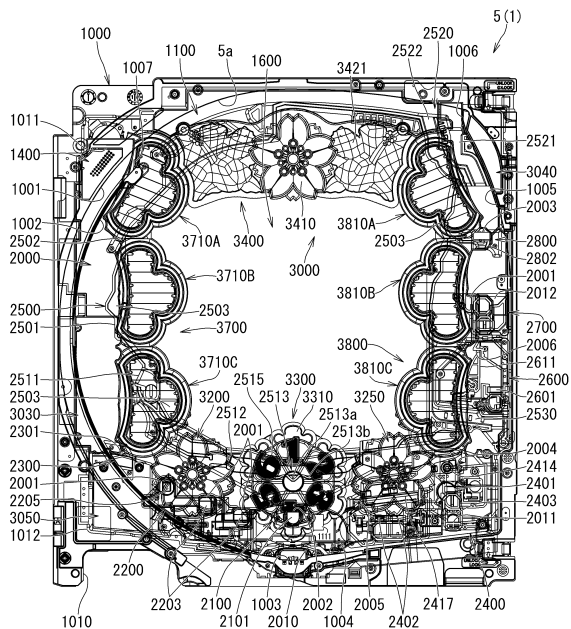
【図109】



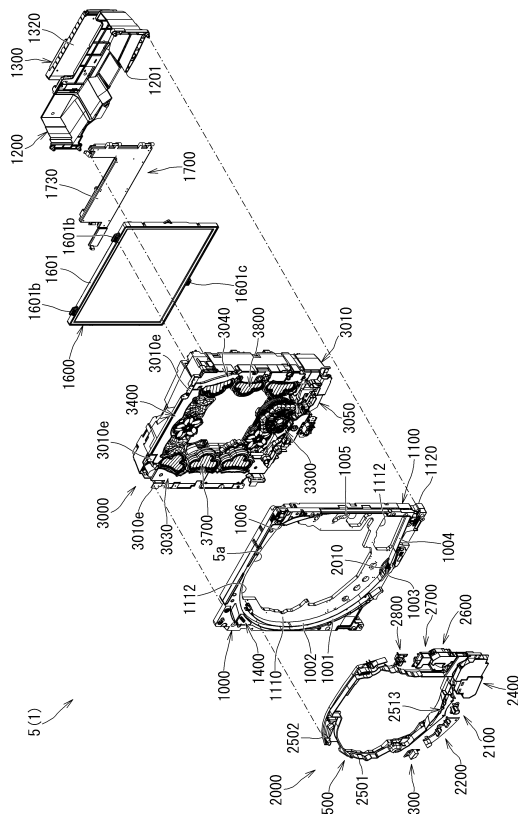
【図110】



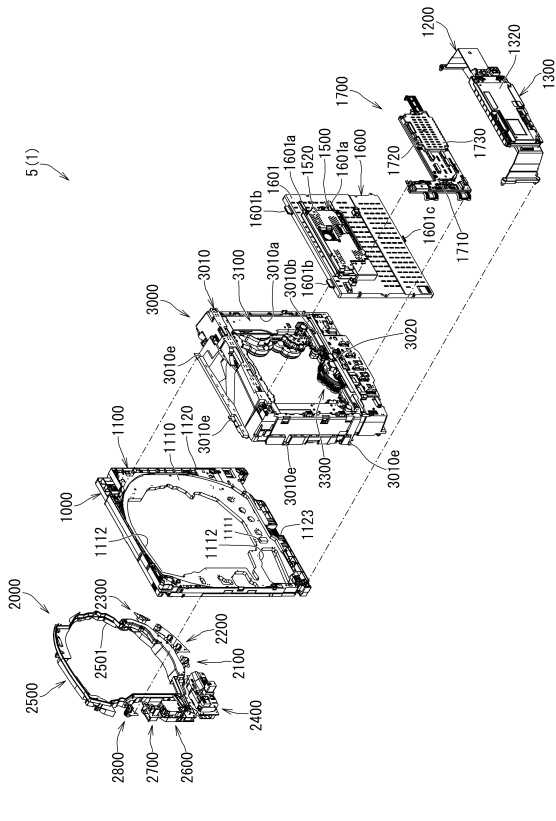
【図 1 1 1】



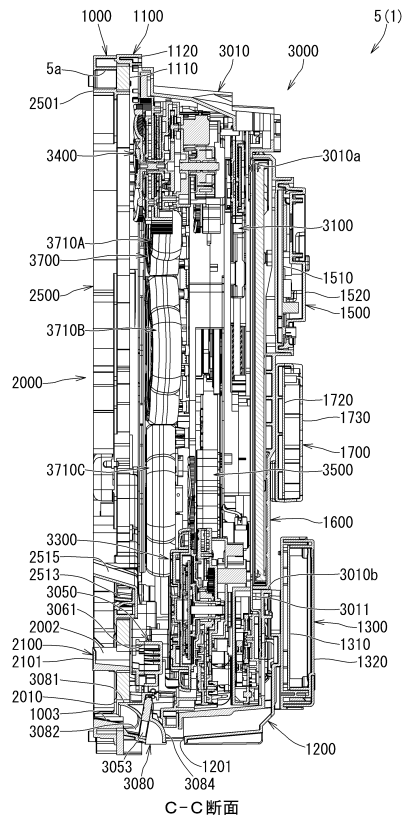
【図 1 1 2】



【図 1 1 3】

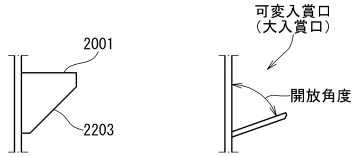


【図 1 1 4】

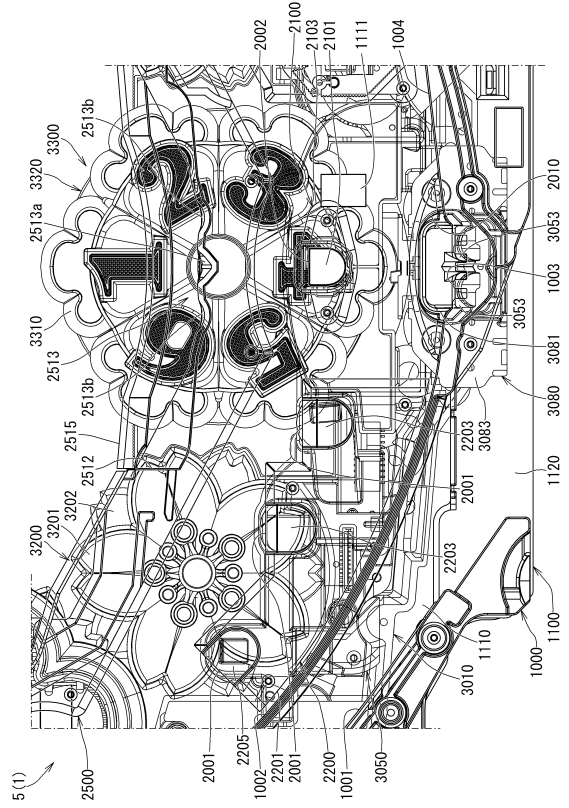




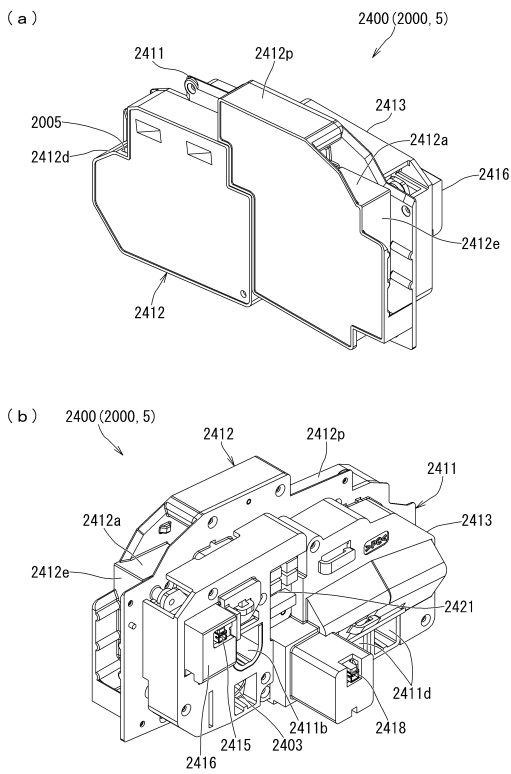
【図 119】



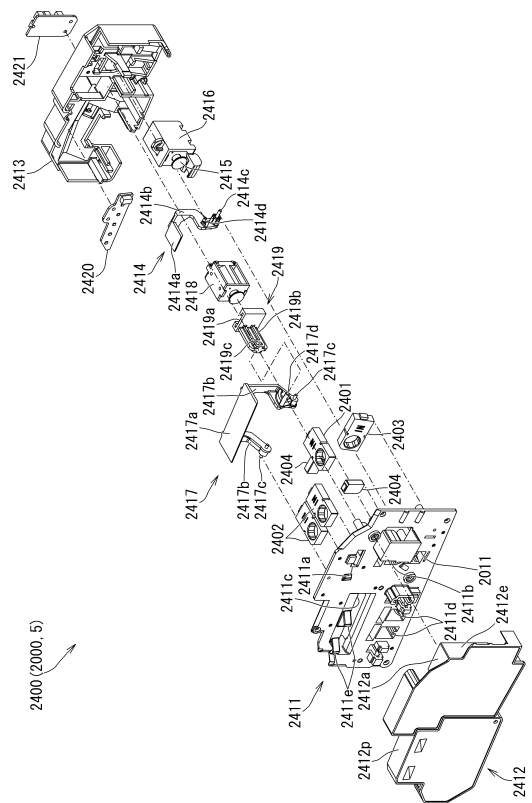
【図 120】



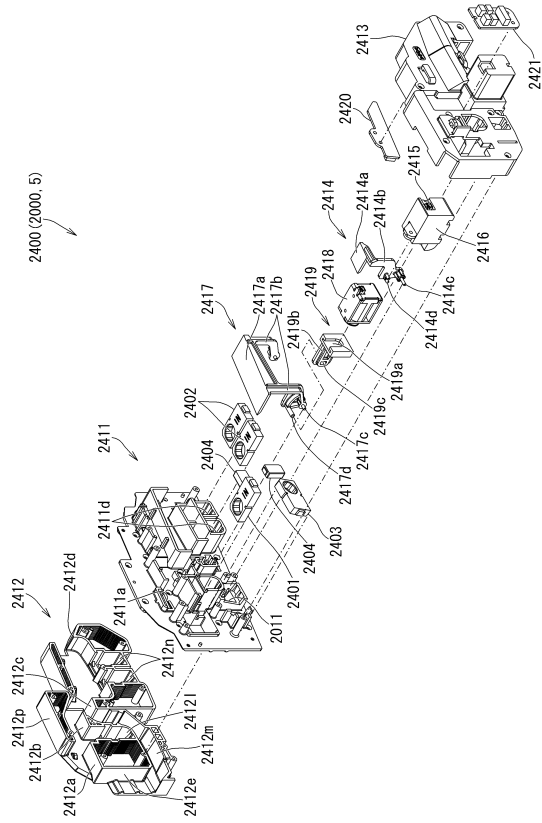
【図 121】



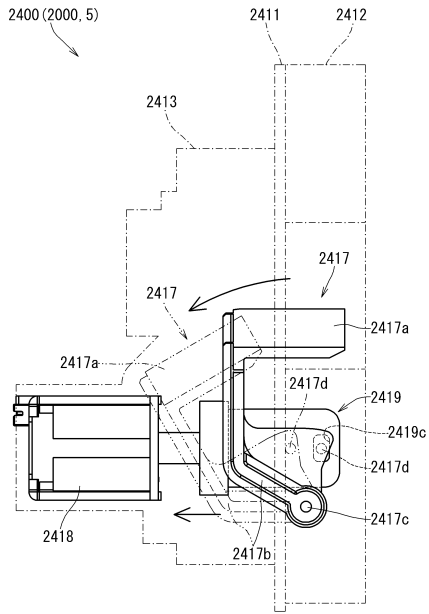
【図 122】



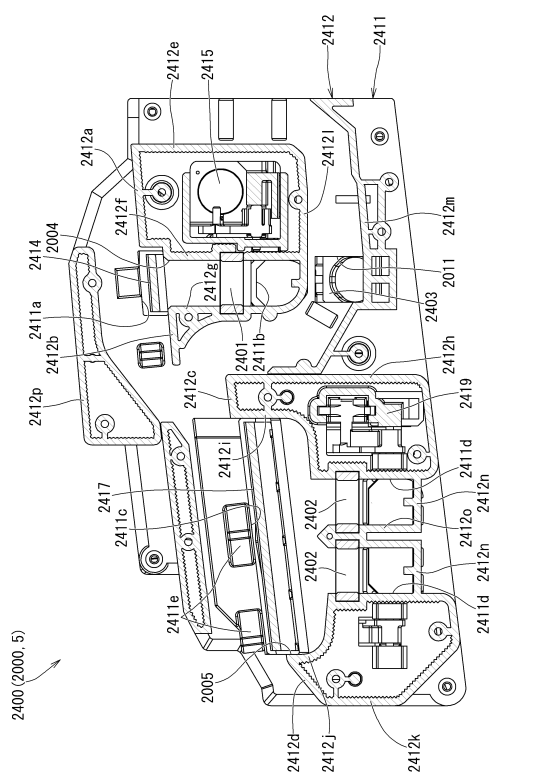
【 図 1 2 3 】



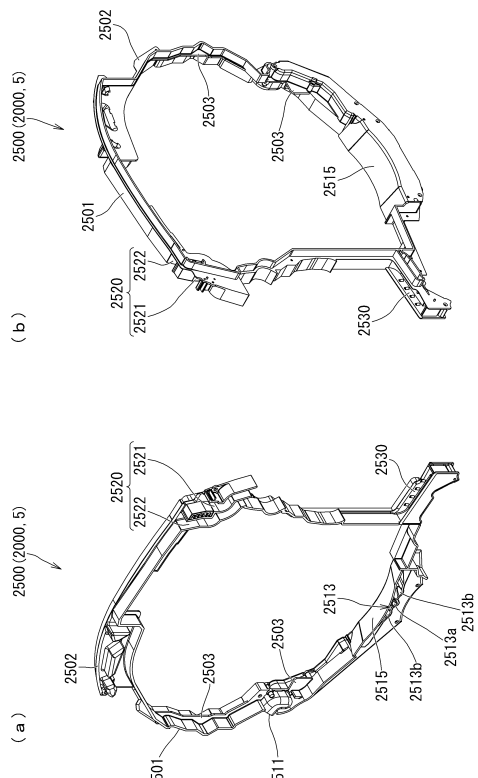
【 図 1 2 4 】



【 図 1 2 5 】

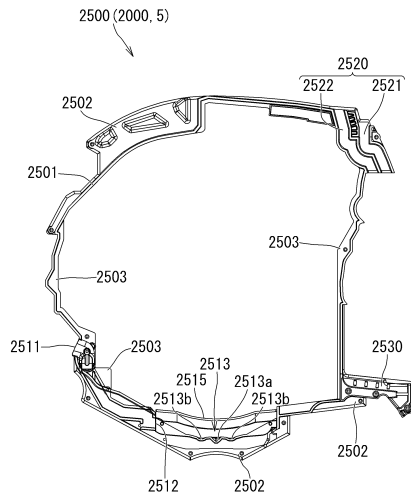


【 図 1 2 6 】

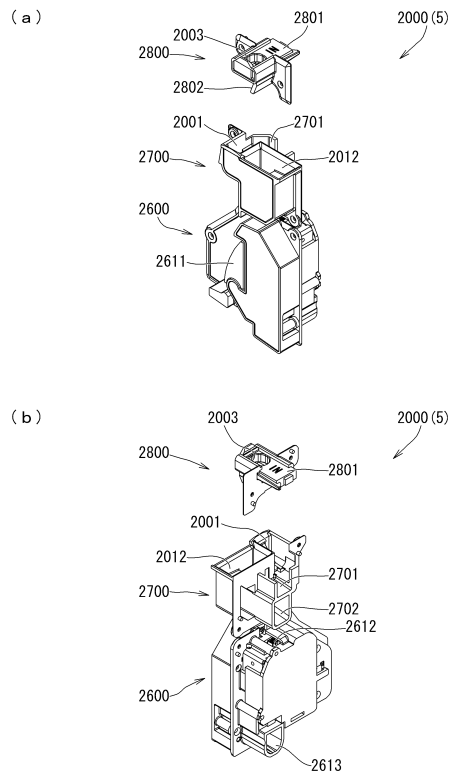




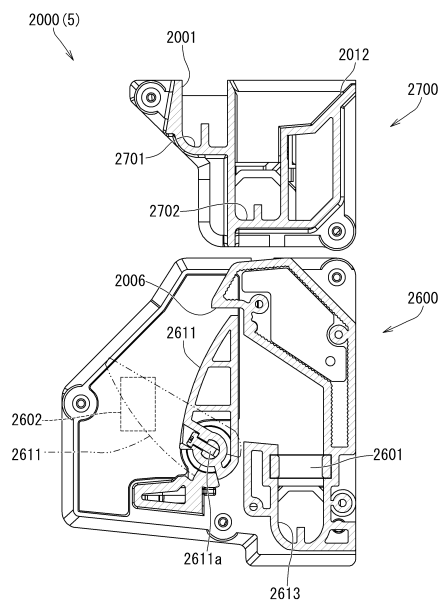
【 図 1 2 7 】



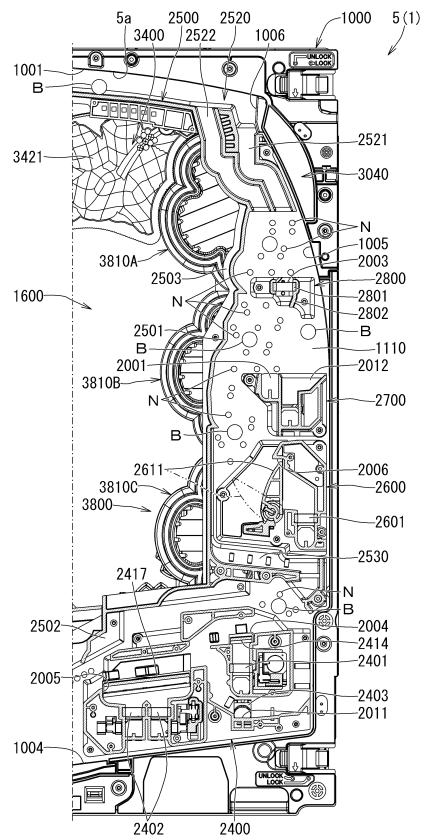
【 図 1 2 8 】



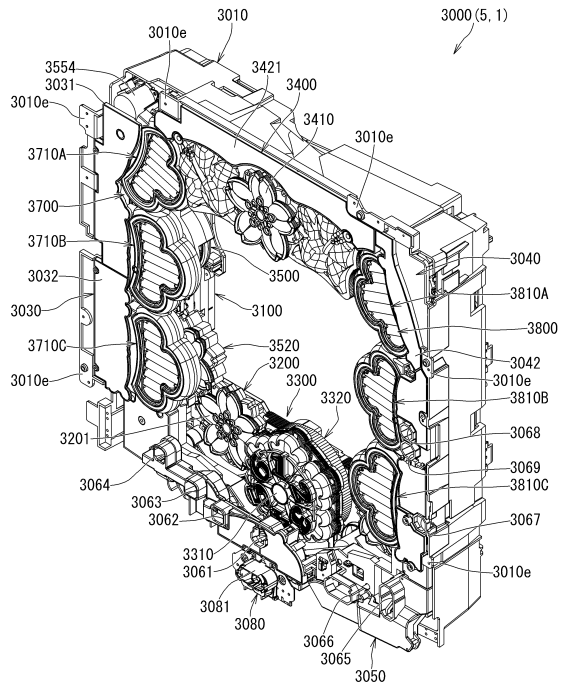
【 図 1 2 9 】



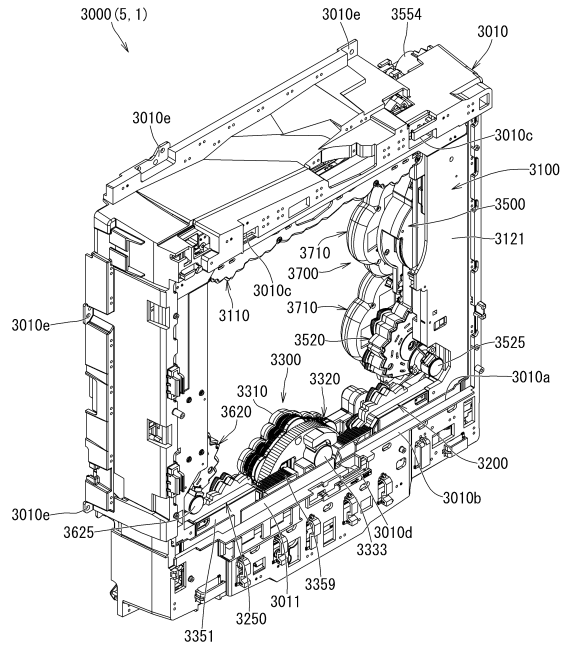
【 図 1 3 0 】



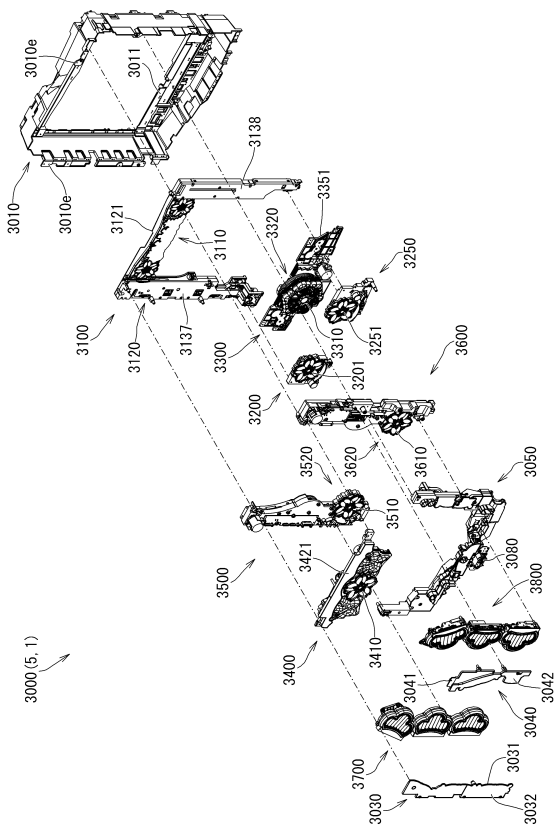
【 図 1 3 1 】



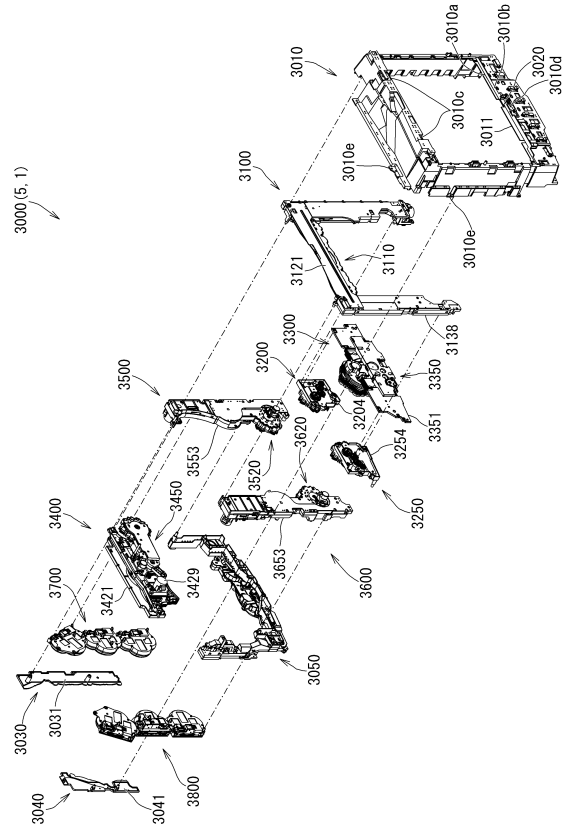
【 図 1 3 2 】



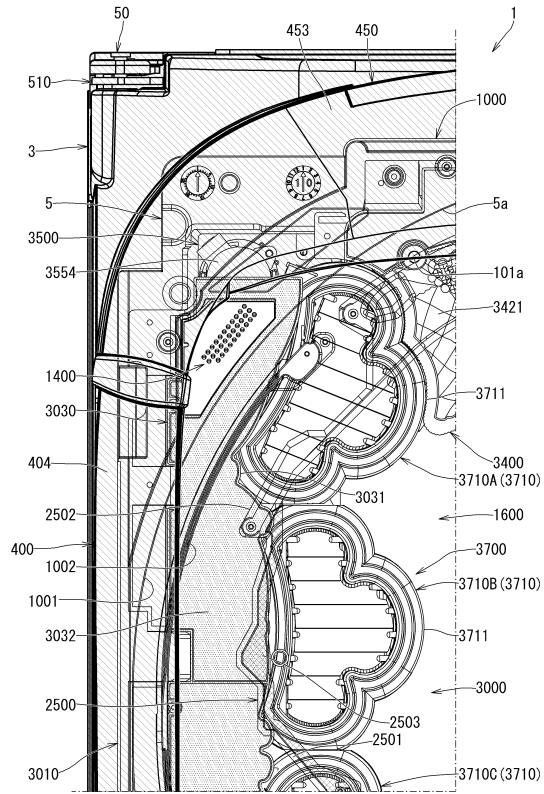
【 図 1 3 3 】



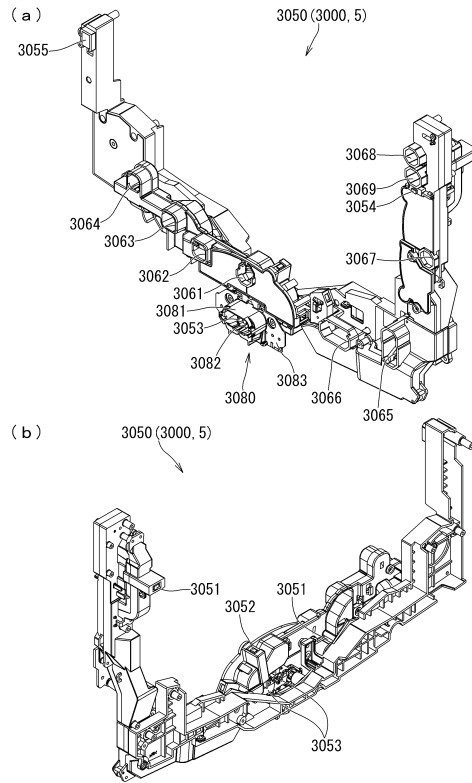
【 図 1 3 4 】



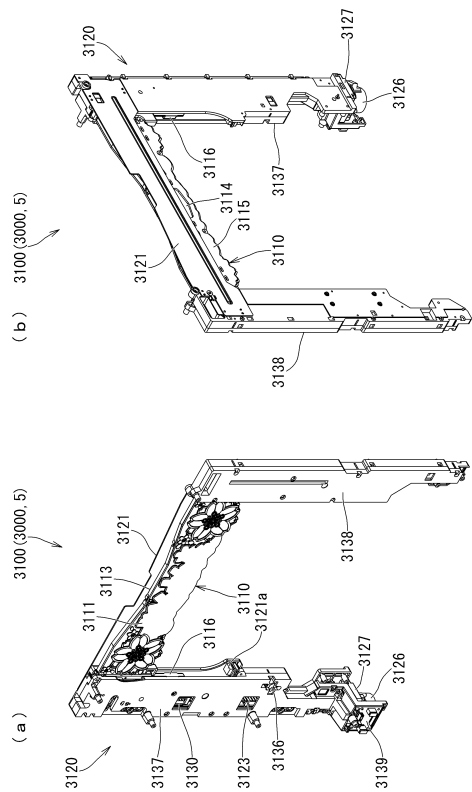
【 135 】



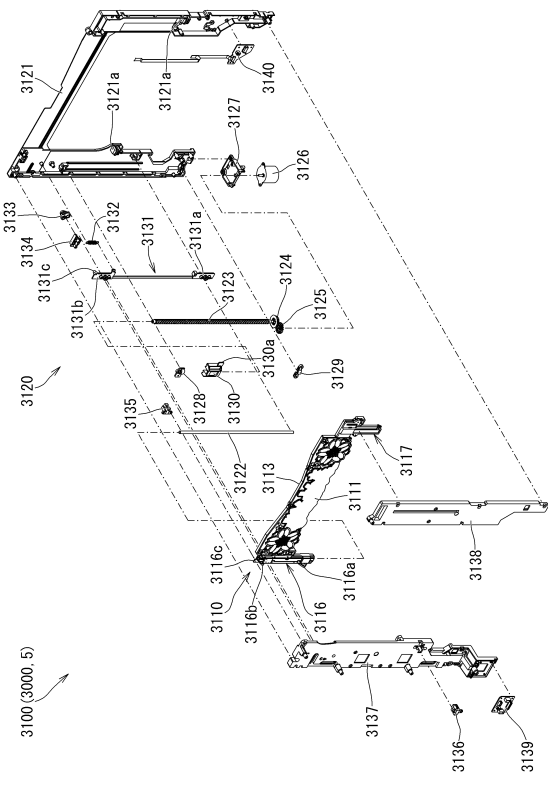
【 136 】



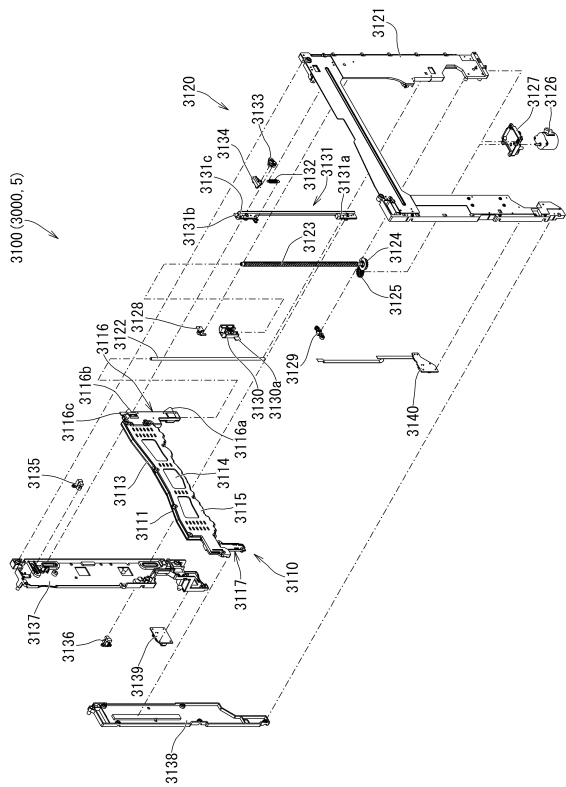
【 137 】



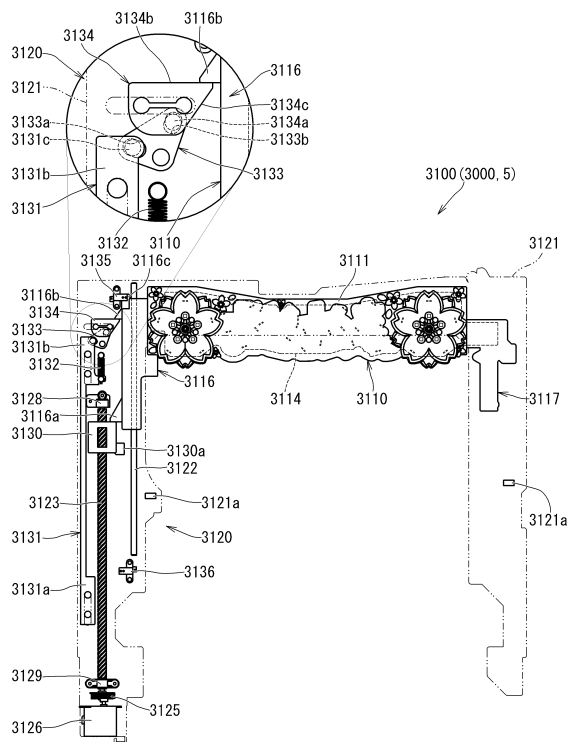
【 138 】



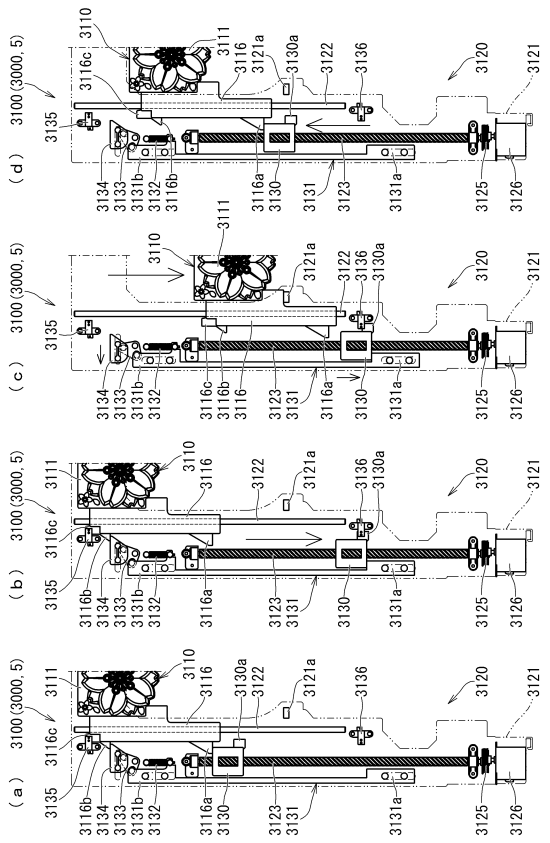
【図139】



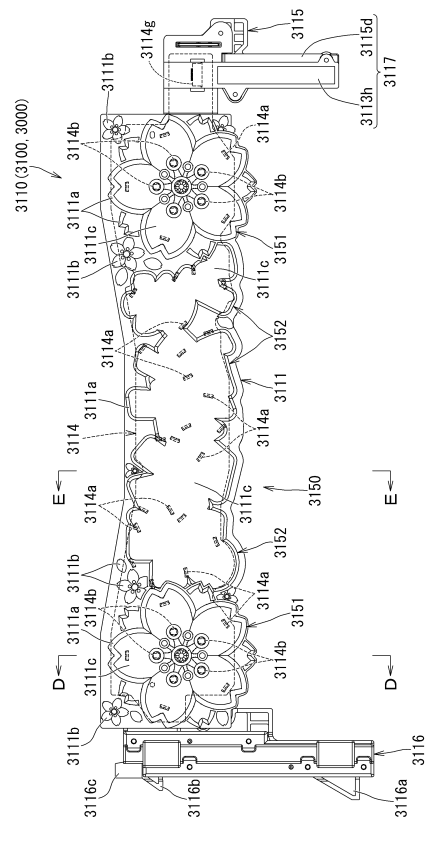
【図140】



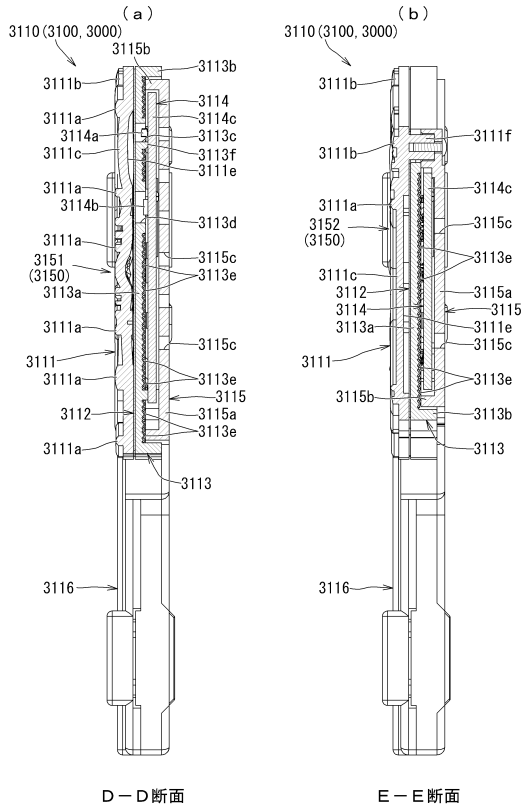
【図141】



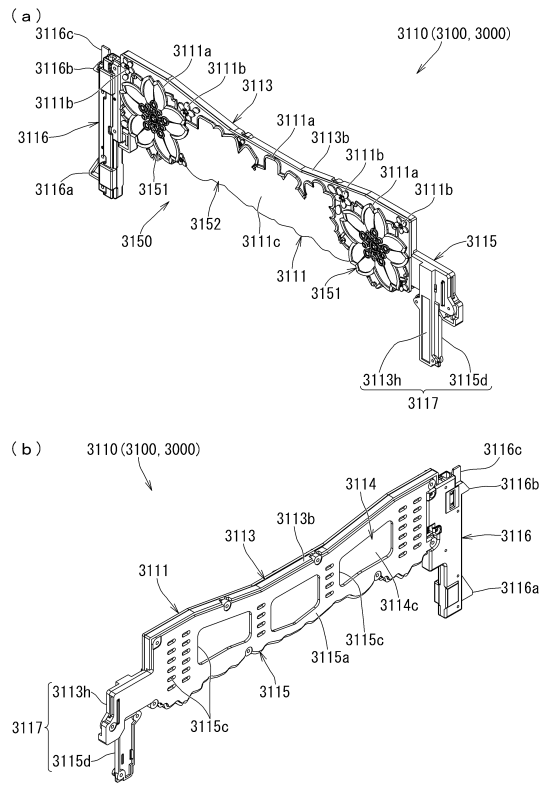
【図142】



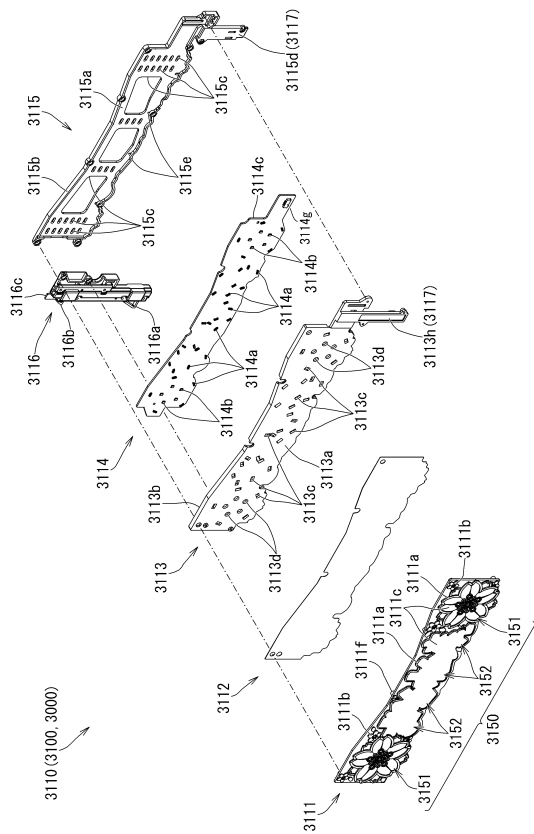
【図143】



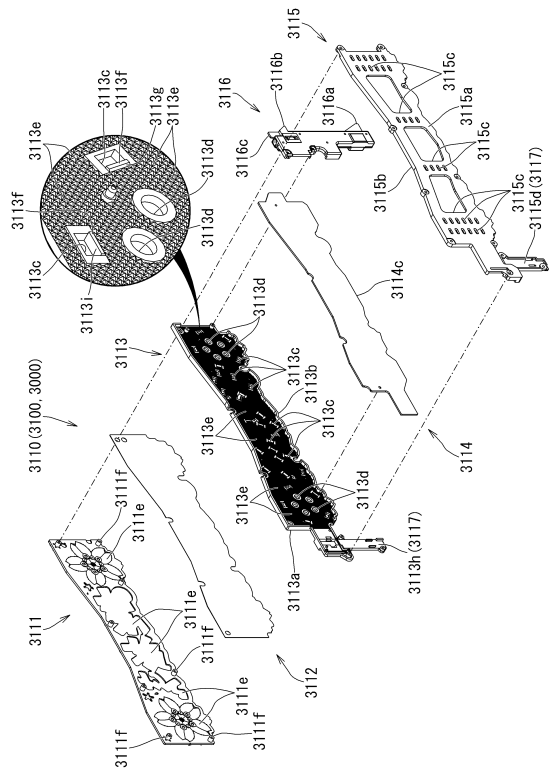
【図144】



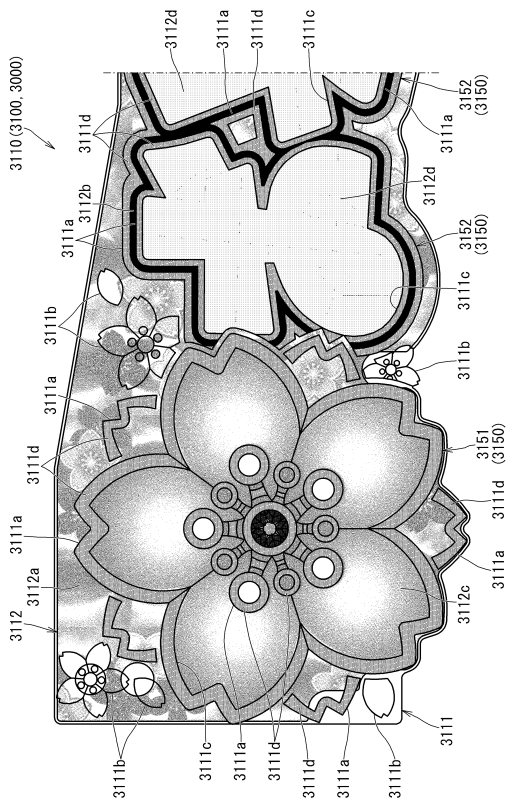
【図145】



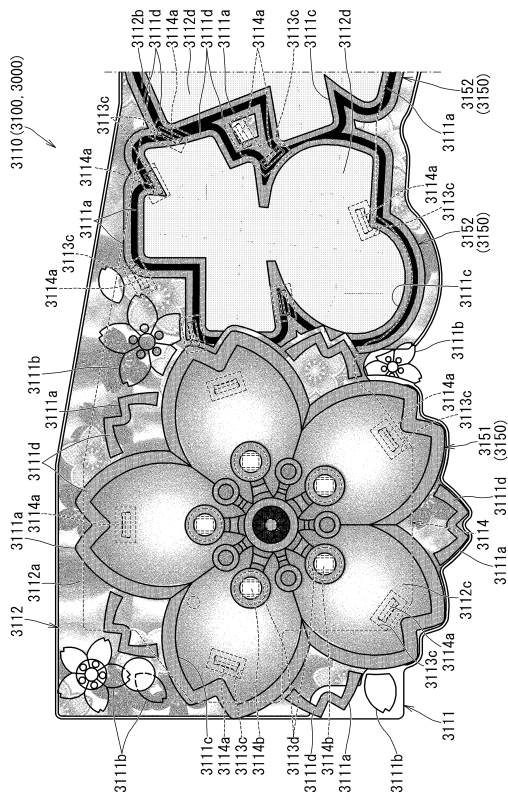
【図146】



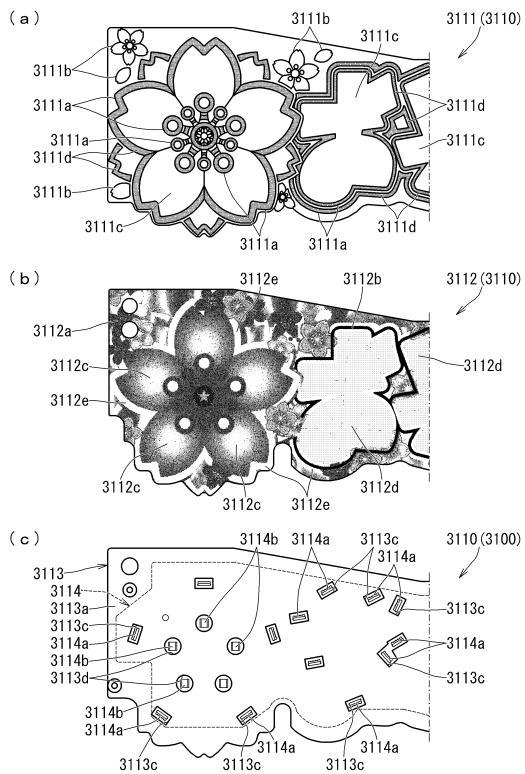
【 147 】



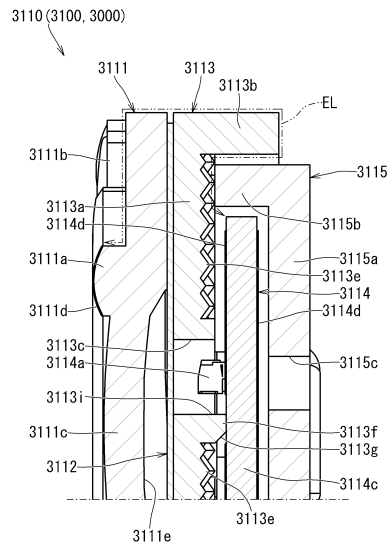
【 148 】



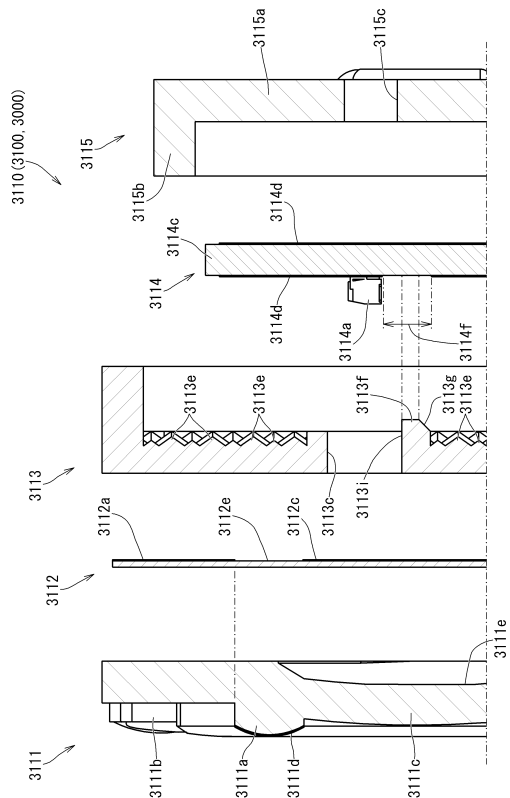
【 149 】



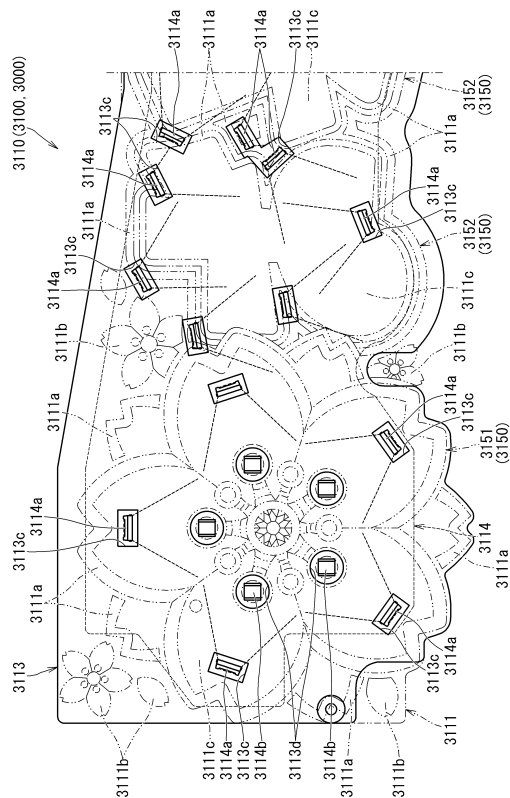
【 150 】



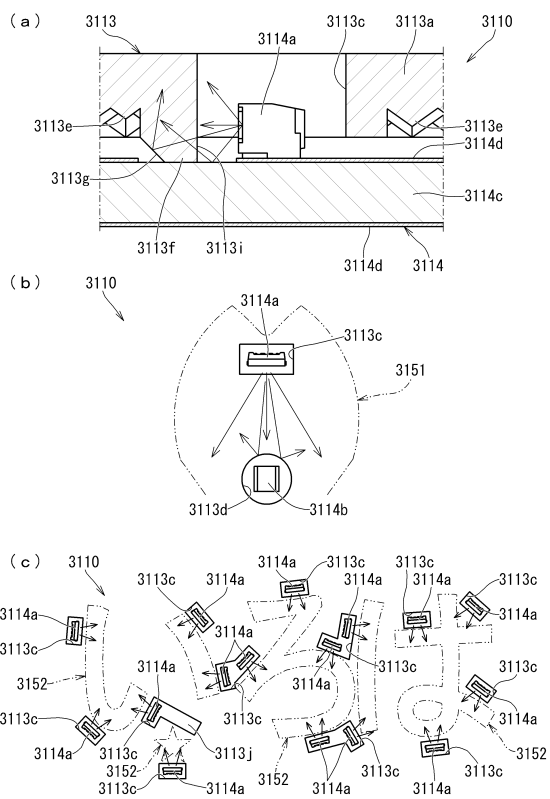
【図151】



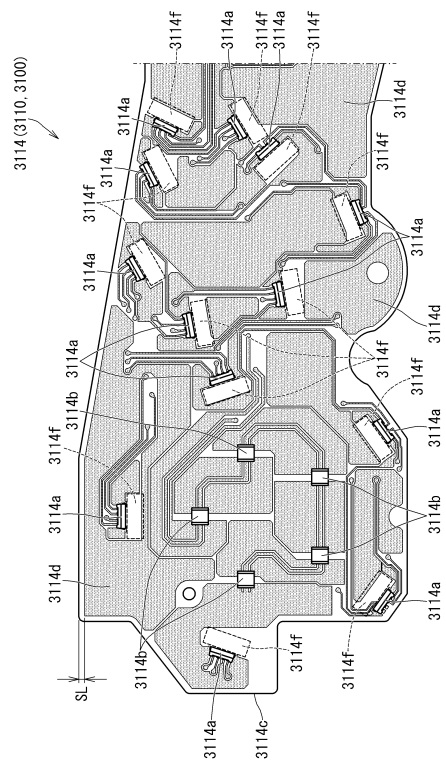
【図152】



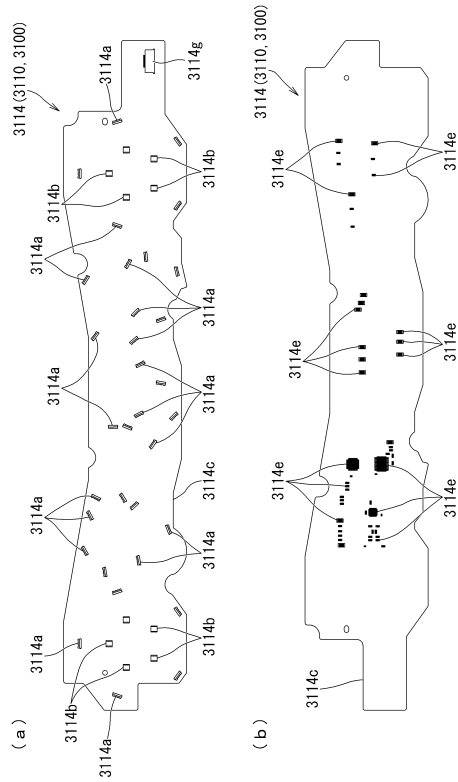
【図153】



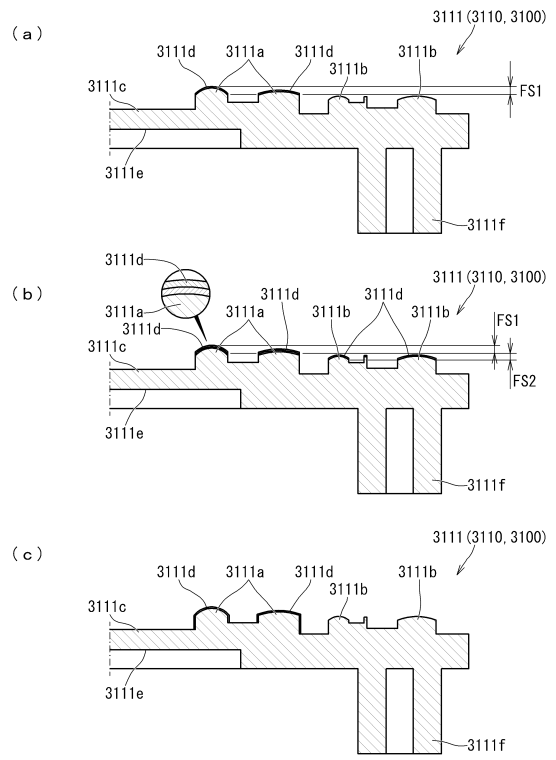
【図154】



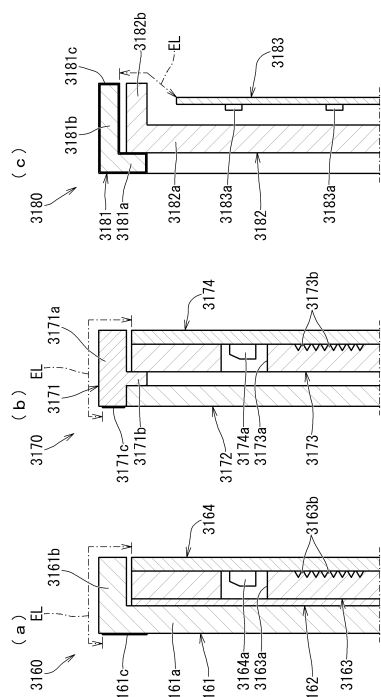
【 図 1 5 5 】



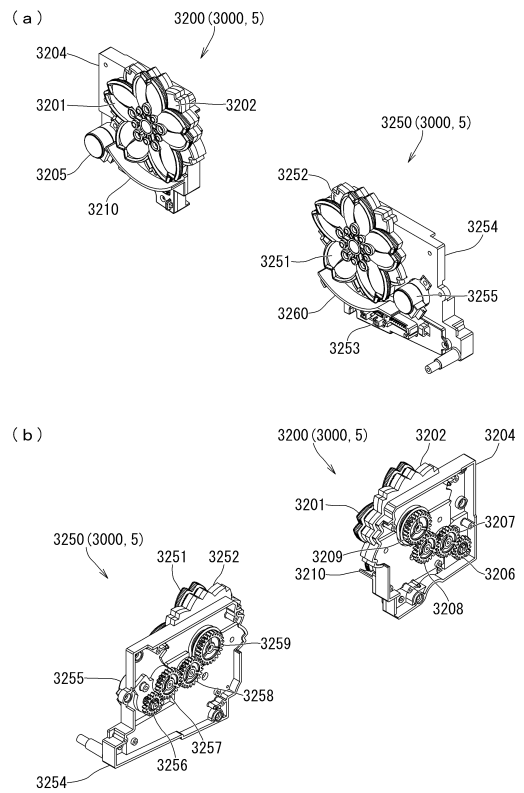
【 図 1 5 6 】



【 図 1 5 7 】

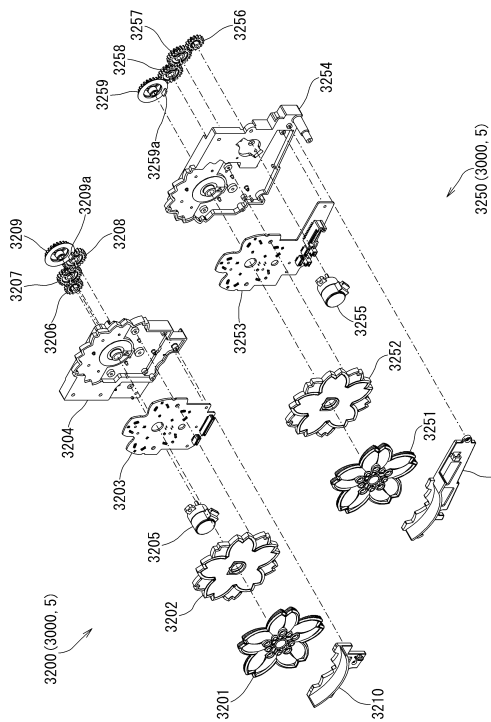


【 図 1 5 8 】

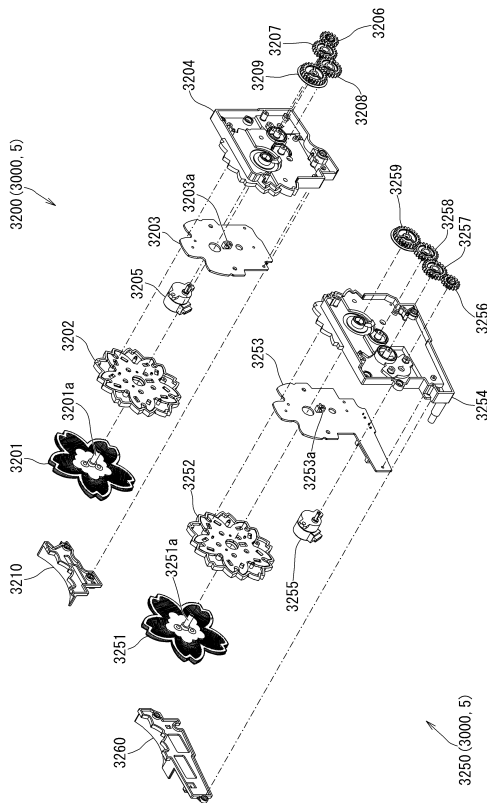




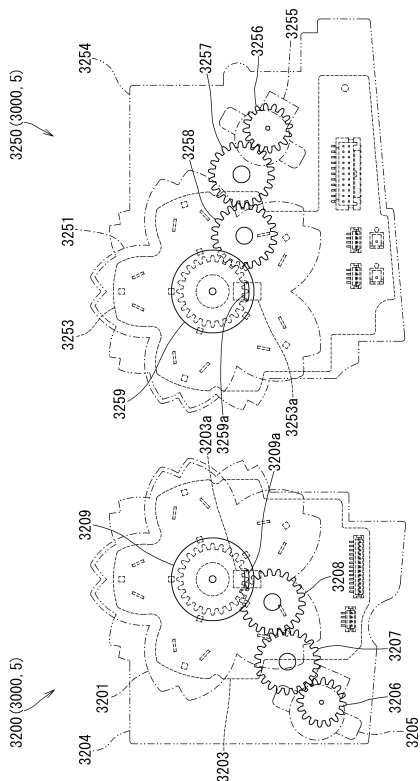
【図 159】



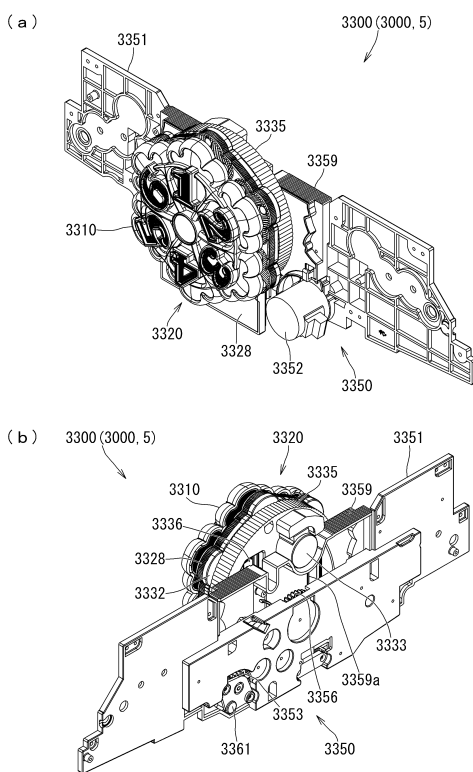
【図 160】



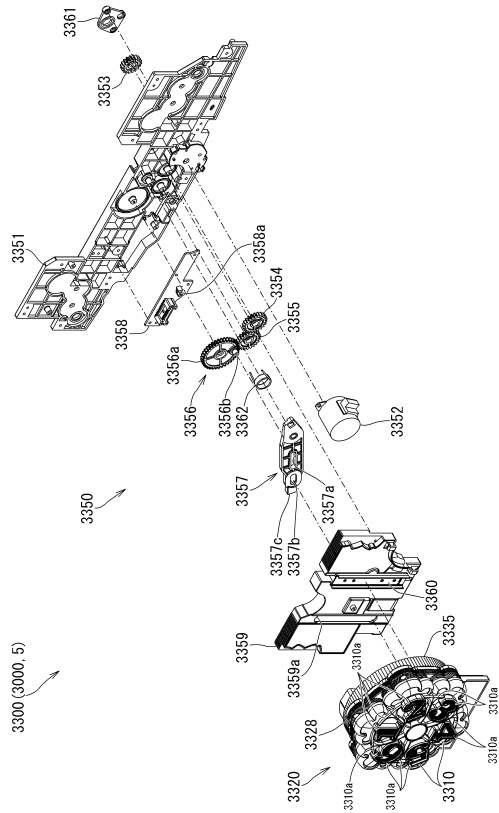
【図 161】



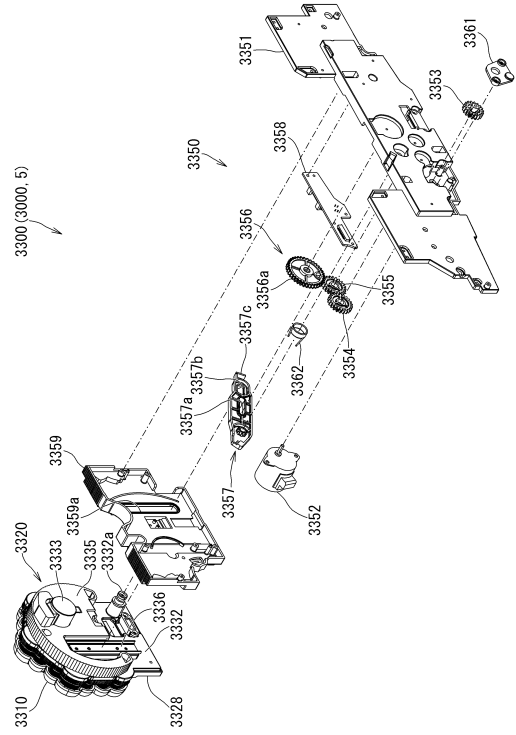
【図 162】



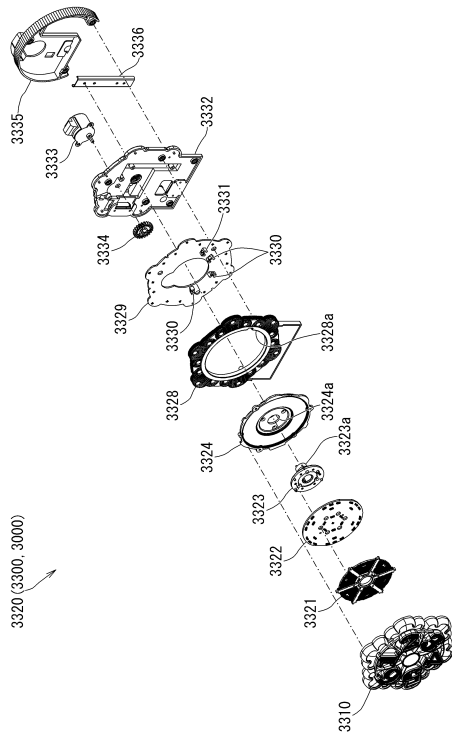
【 図 1 6 3 】



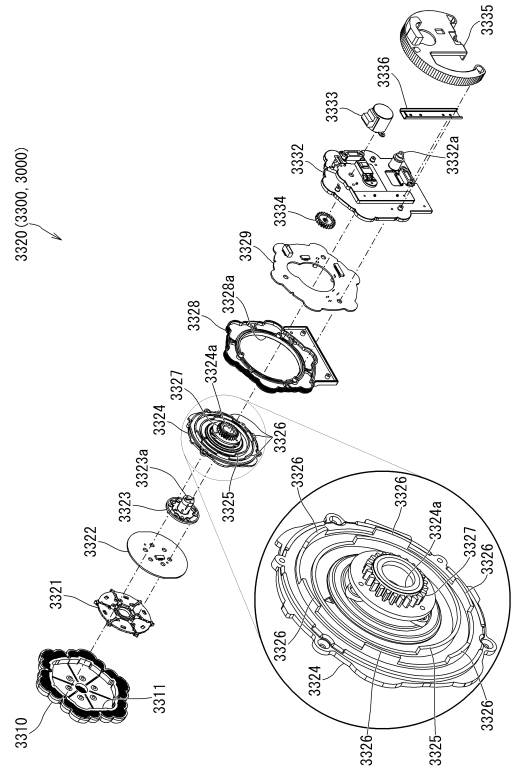
【 図 1 6 4 】



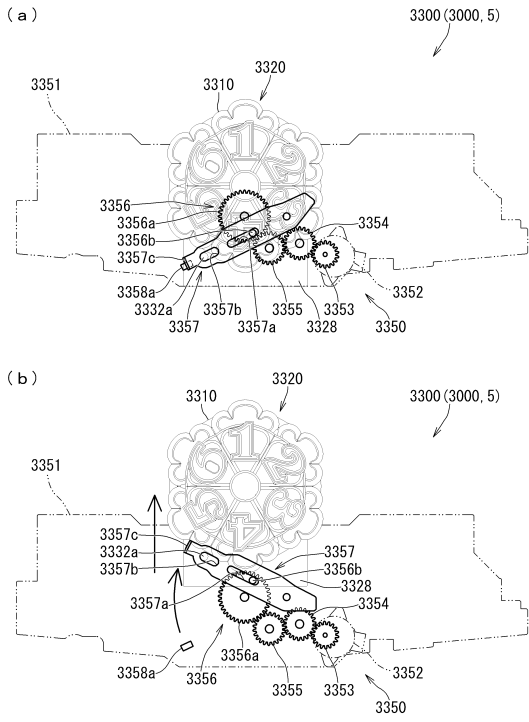
【 図 1 6 5 】



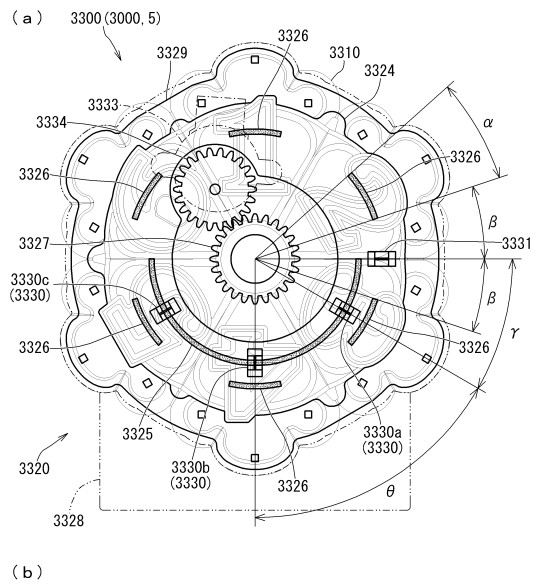
【 図 1 6 6 】



【図167】

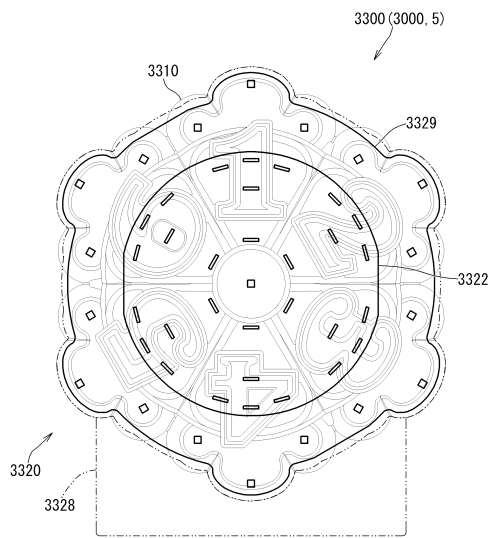


【図168】

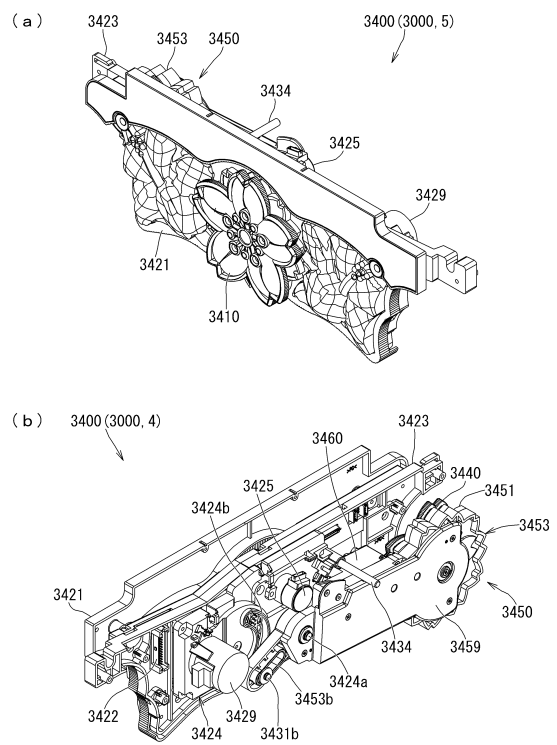


センサ	数字装飾					
センサ名	「1」	「2」	「3」	「4」	「5」	「6」
位置特定センサ	非検知	非検知	非検知	非検知	非検知	非検知
第一領域特定センサ	検知	検知	検知	非検知	非検知	非検知
第二領域特定センサ	検知	検知	非検知	非検知	非検知	検知
第三領域特定センサ	検知	非検知	非検知	非検知	検知	検知

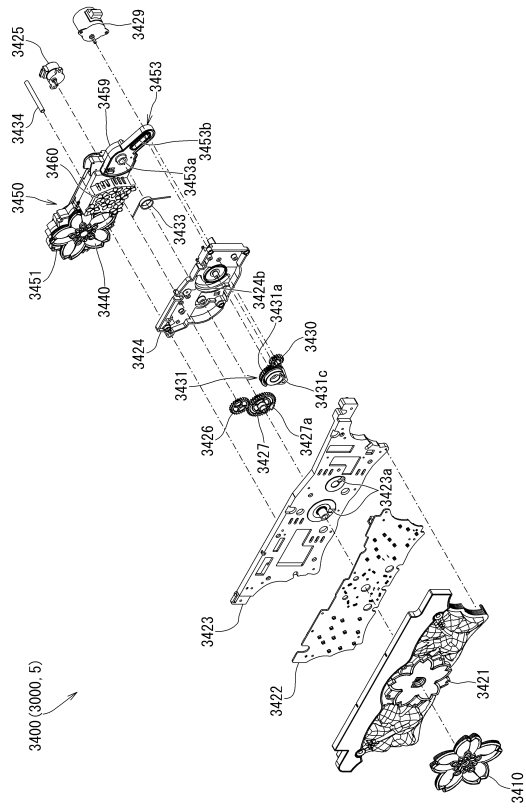
【図169】



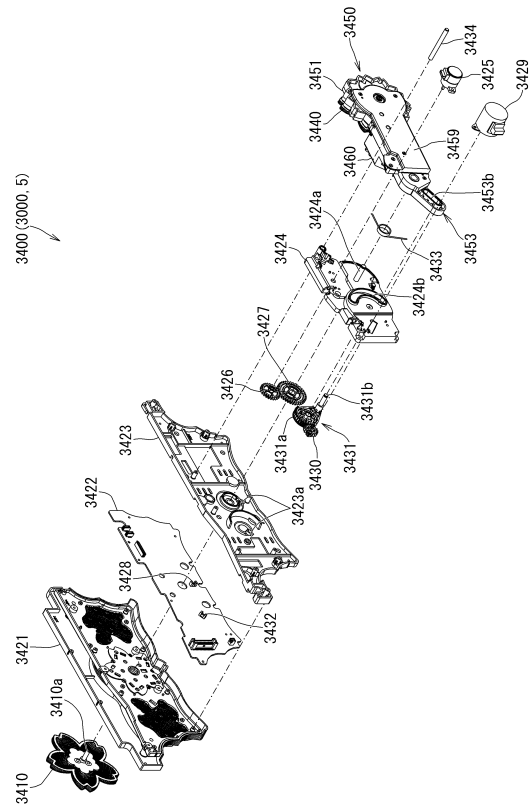
【図170】



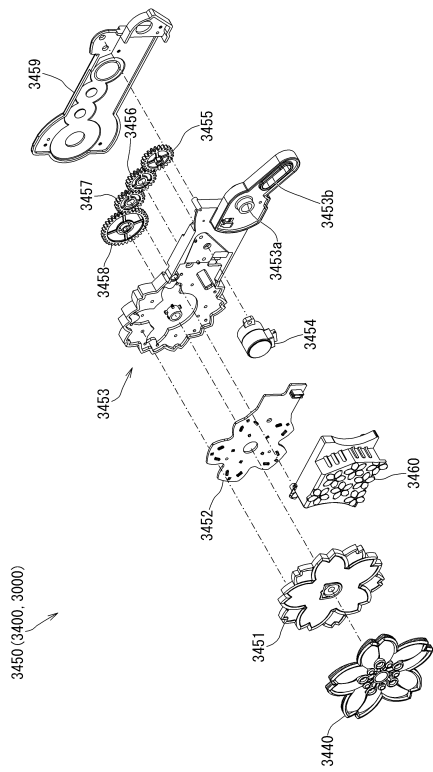
【 図 171 】



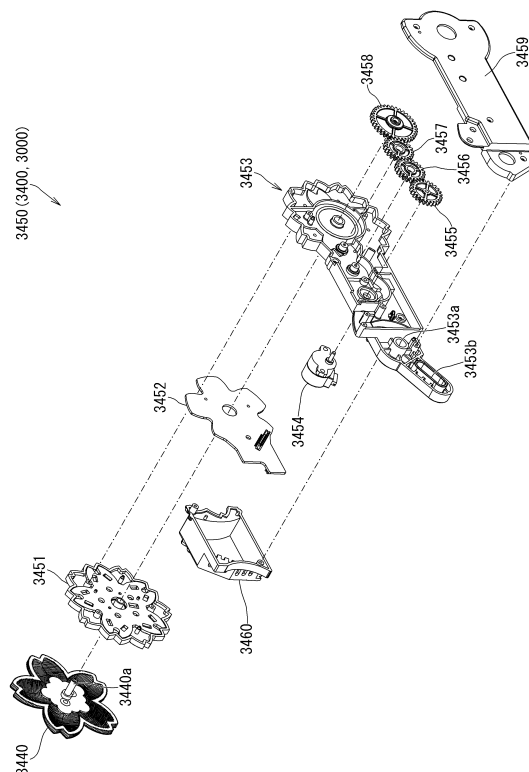
【 図 172 】



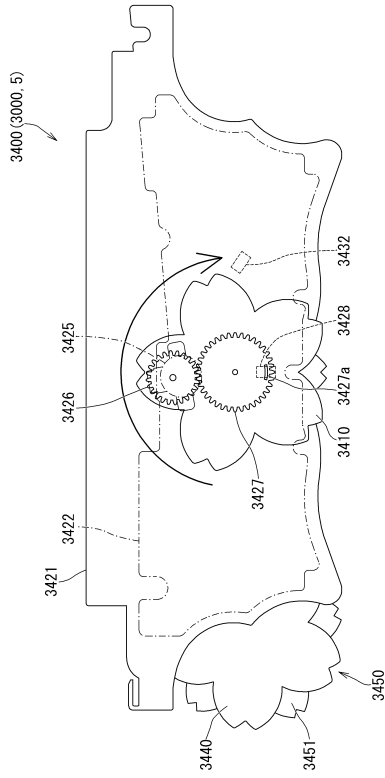
【 図 173 】



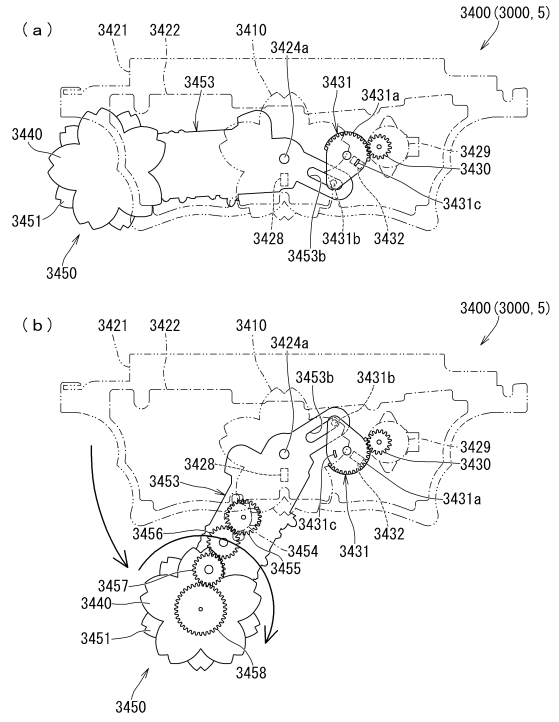
【 図 174 】



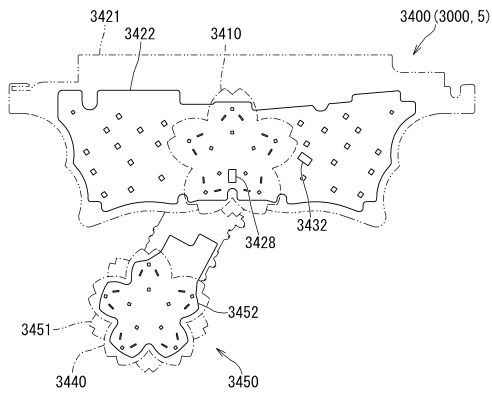
【図175】



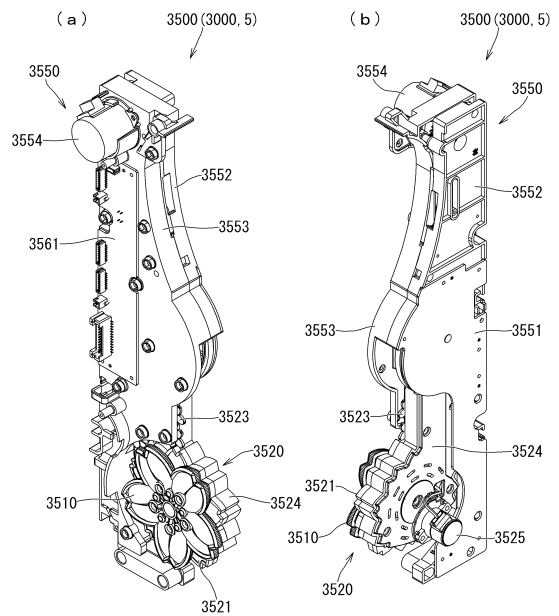
【図176】



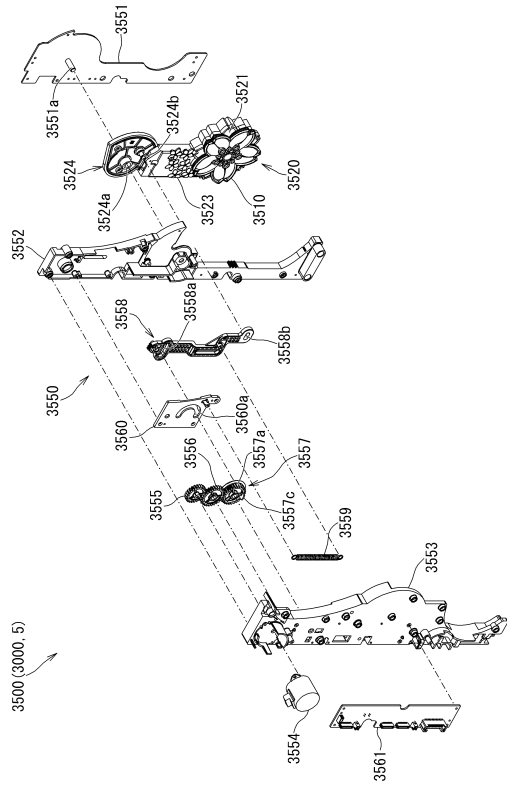
【図177】



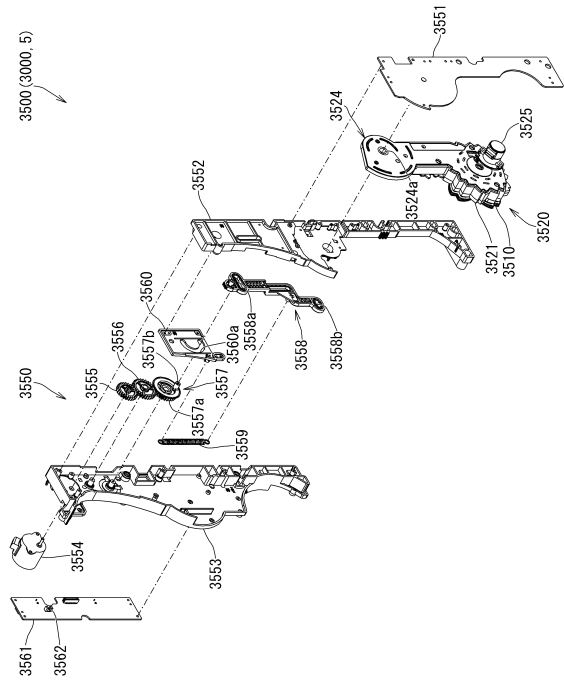
【図178】



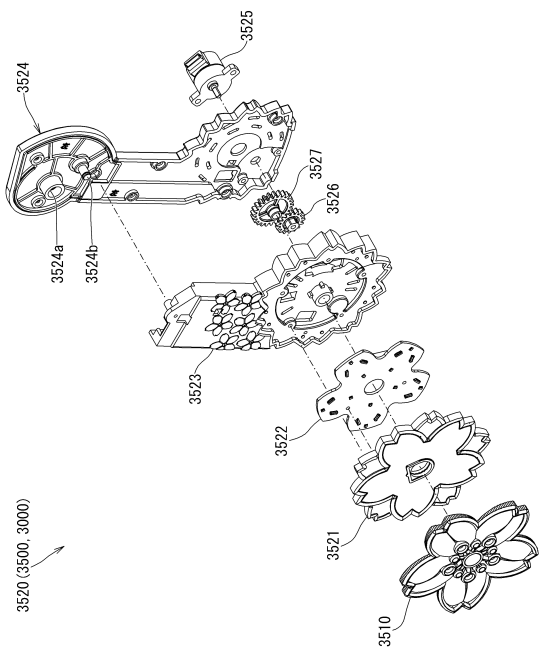
【 179 】



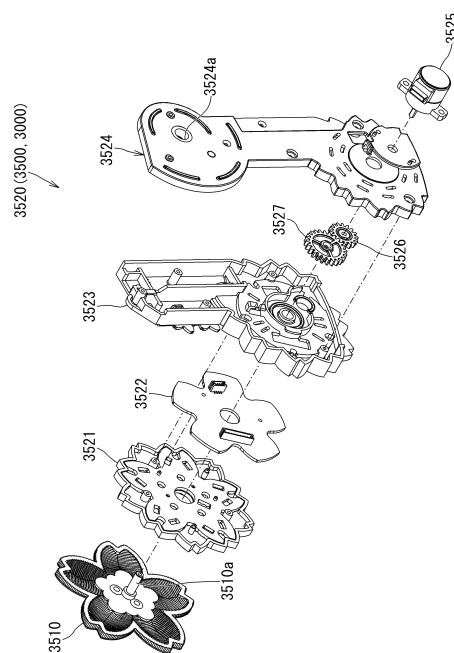
【 180 】



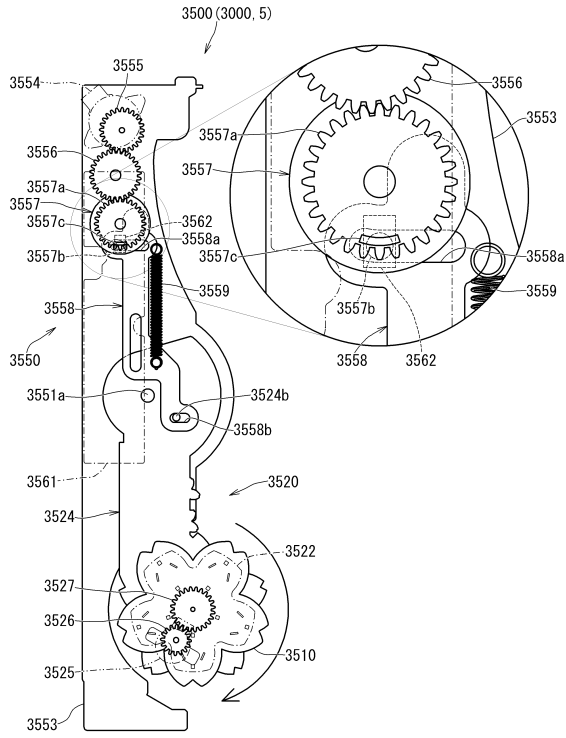
【 181 】



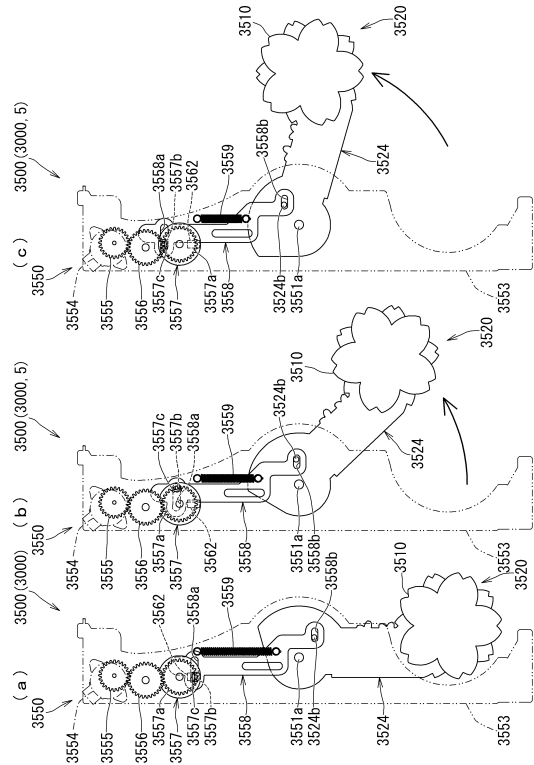
【 182 】



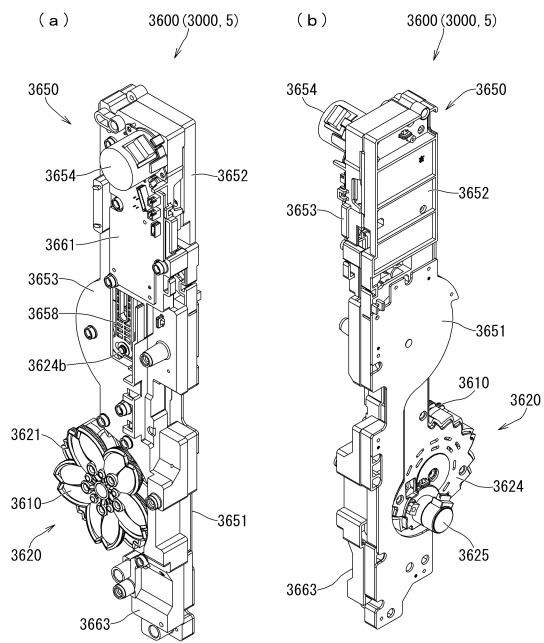
【 183 】



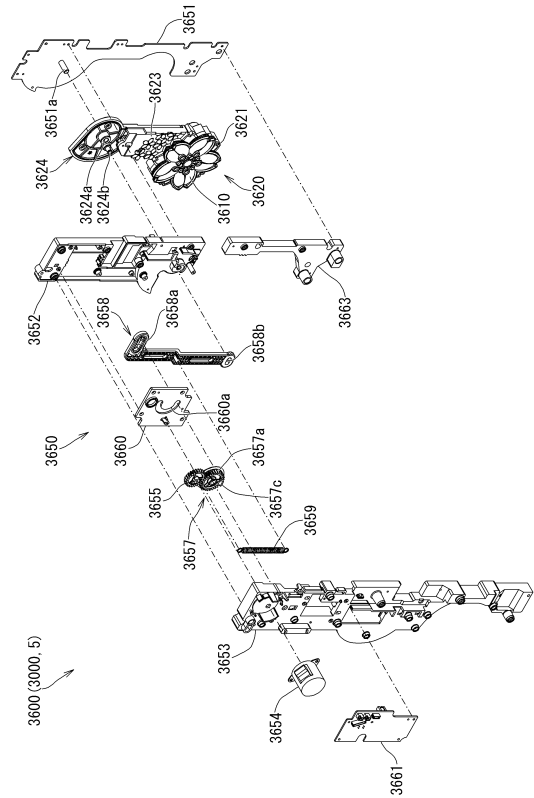
【 184 】



【 185 】



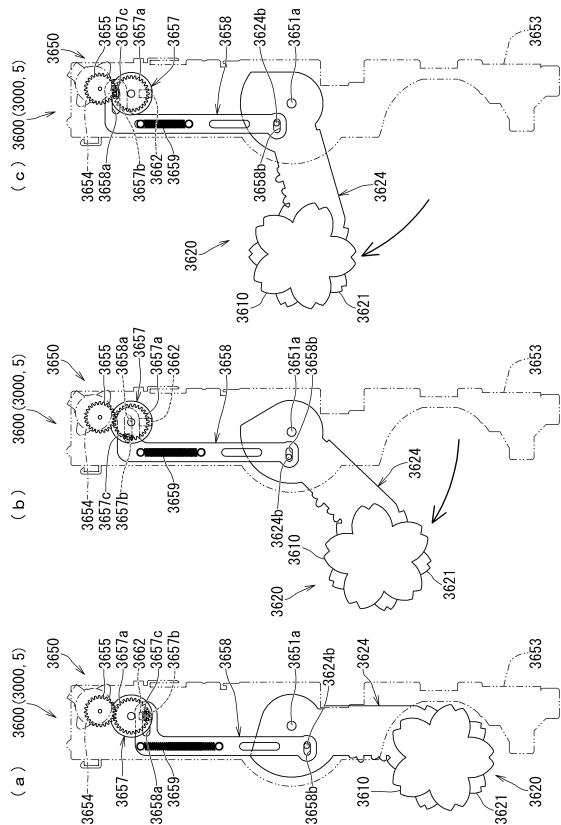
【 186 】



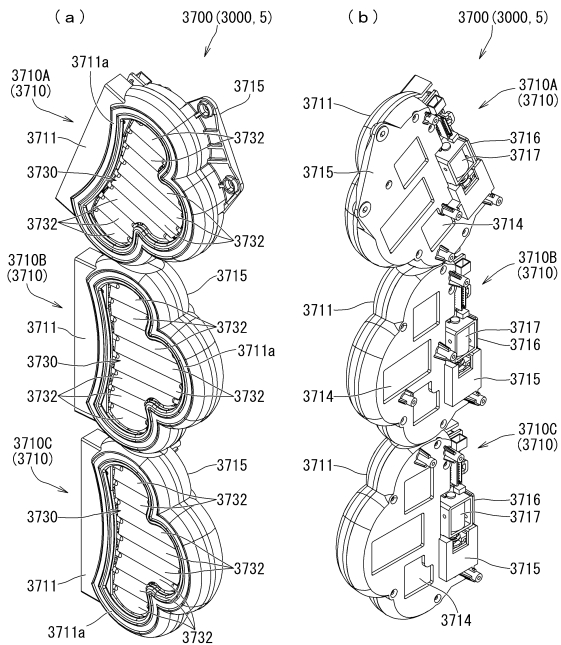




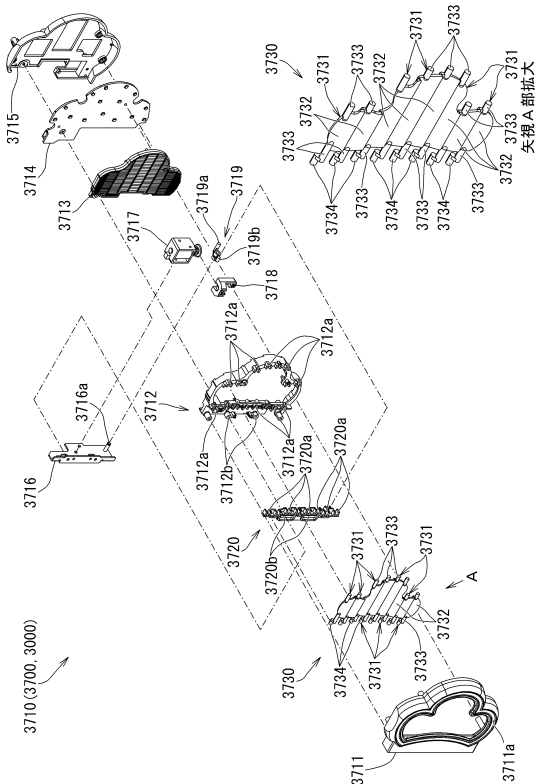
【図191】



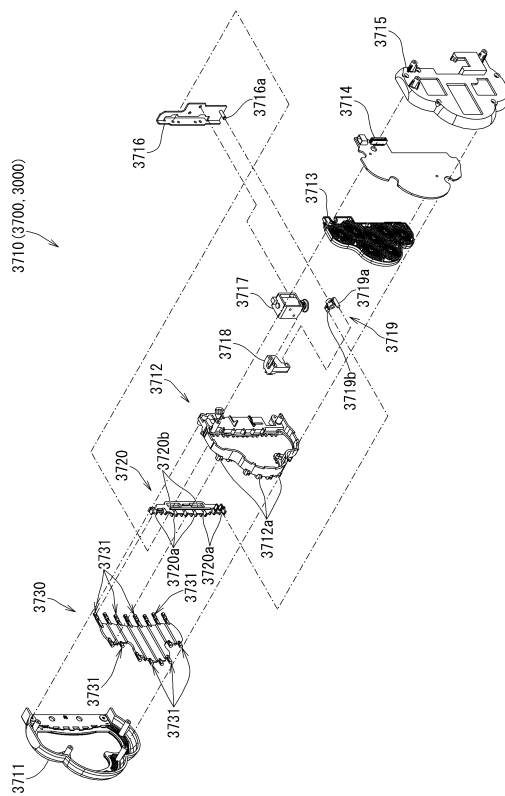
【図192】



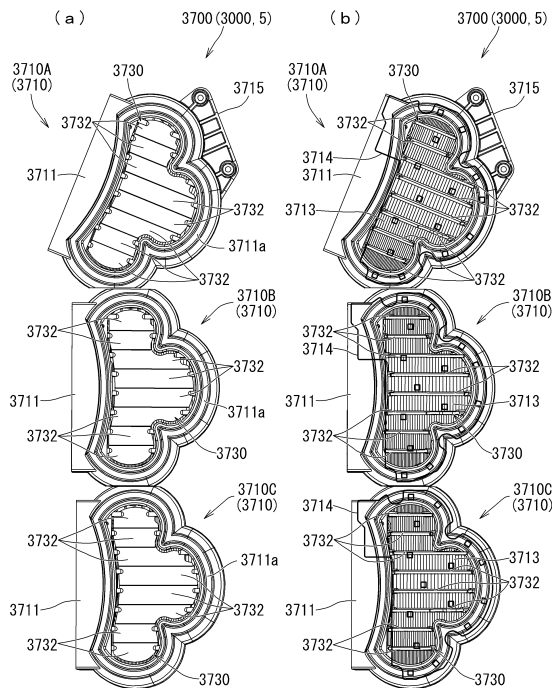
【図193】



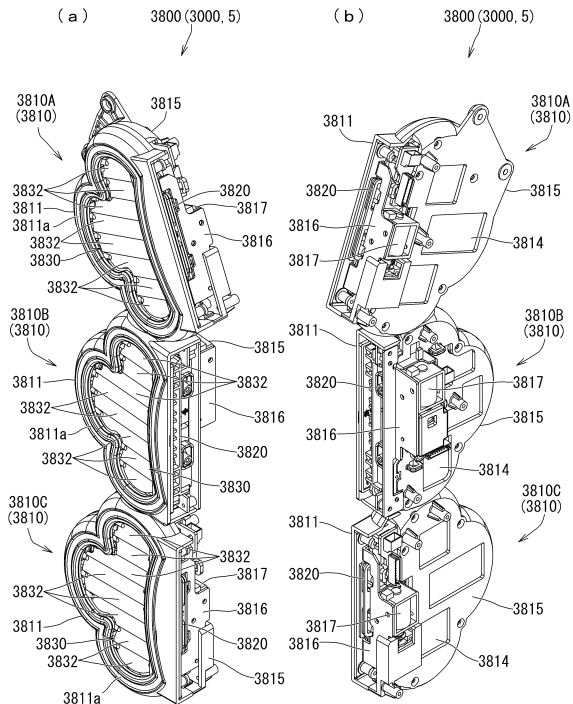
【図194】



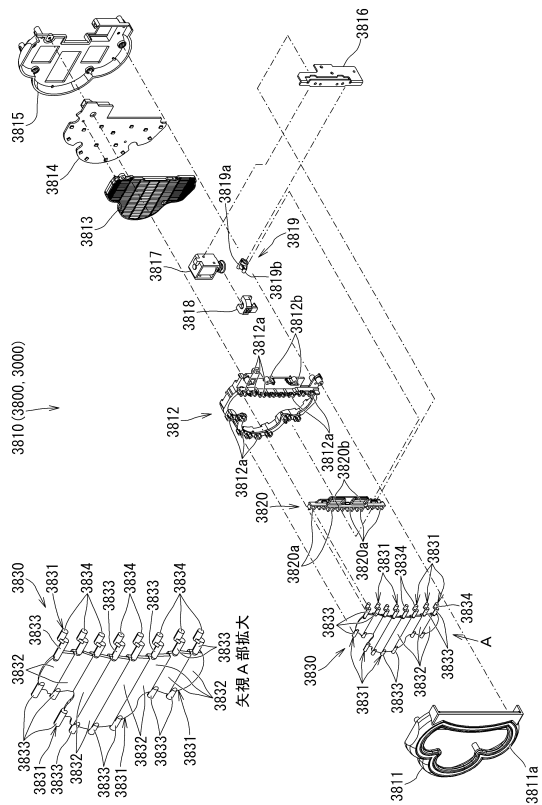
【図195】



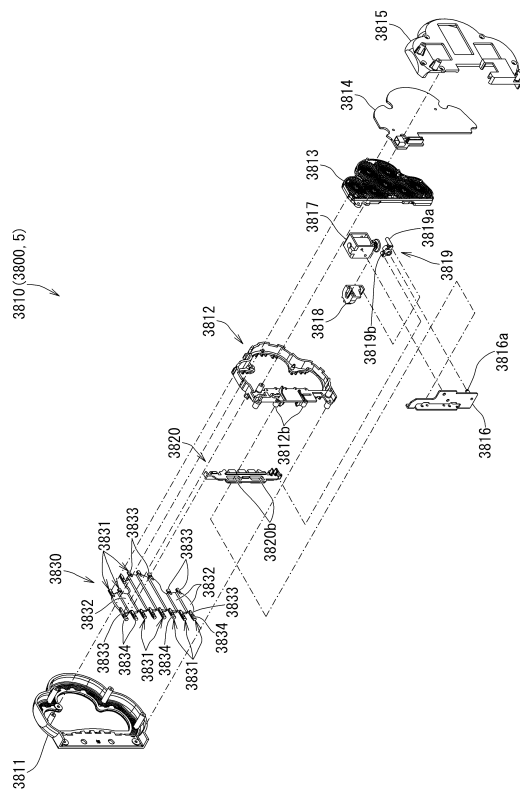
【図196】



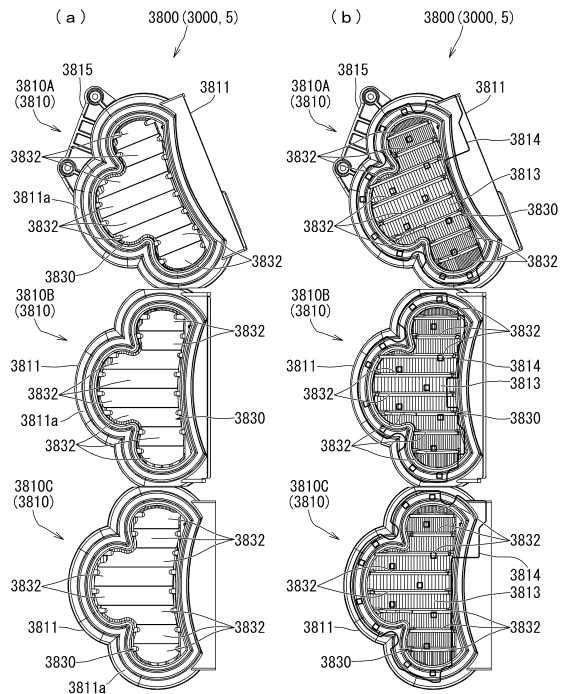
【図197】



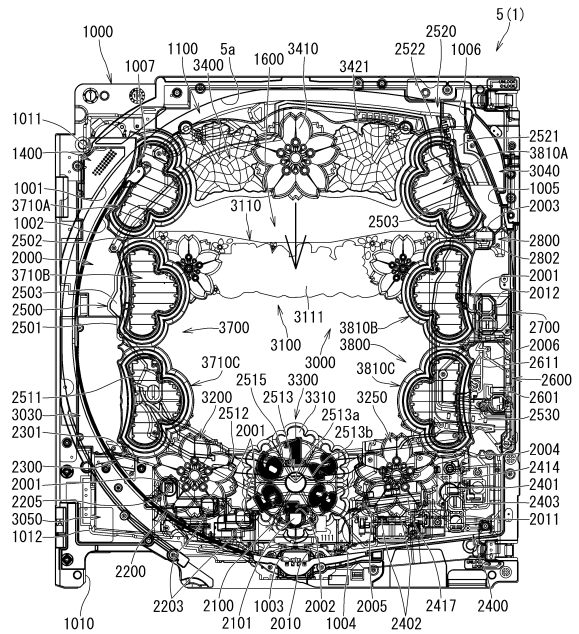
【図198】



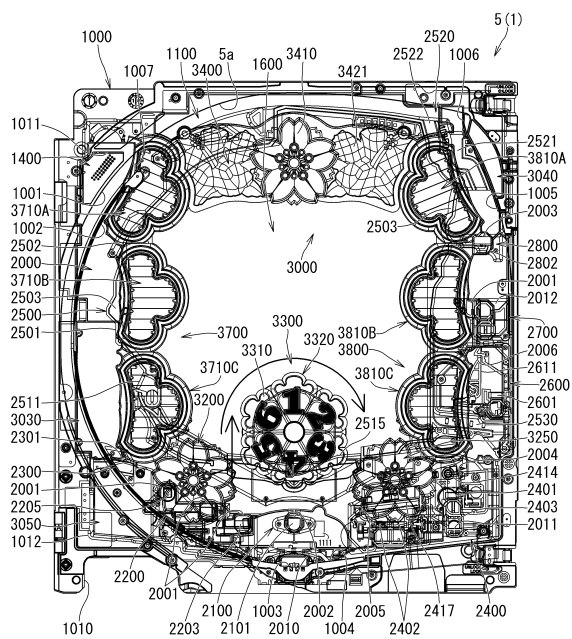
【図199】



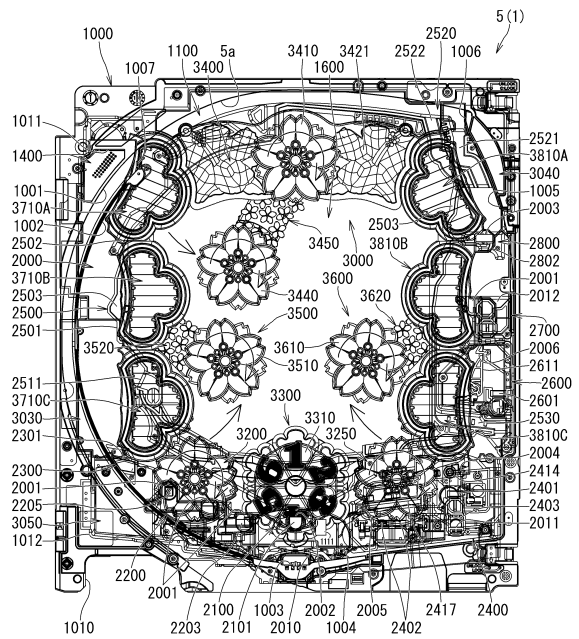
【図200】



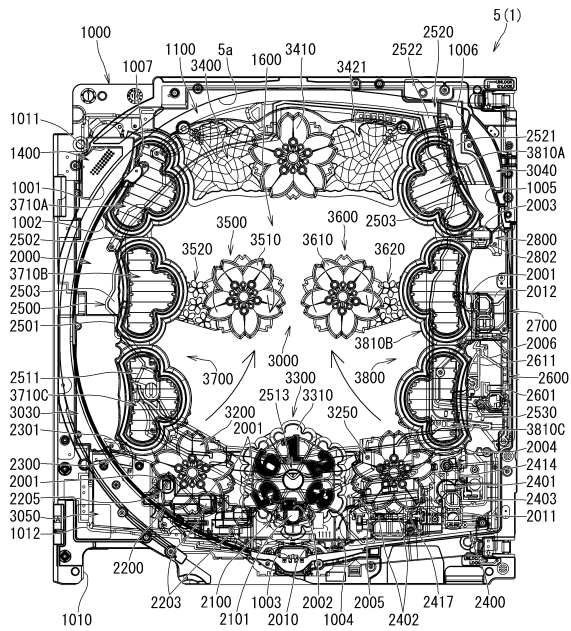
【図201】



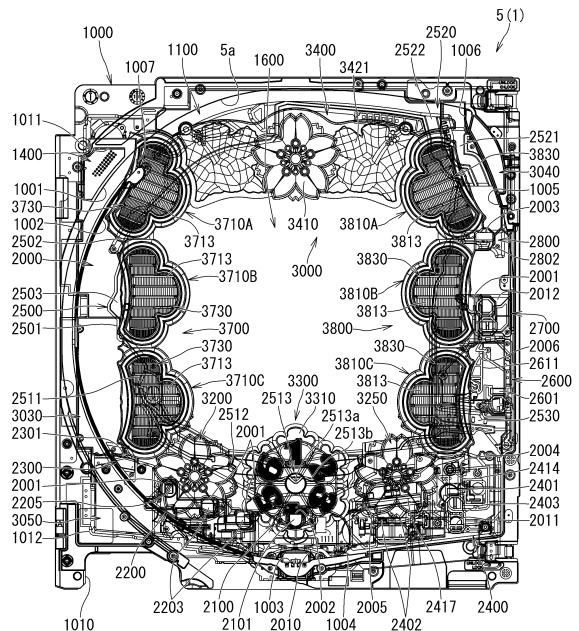
【図202】



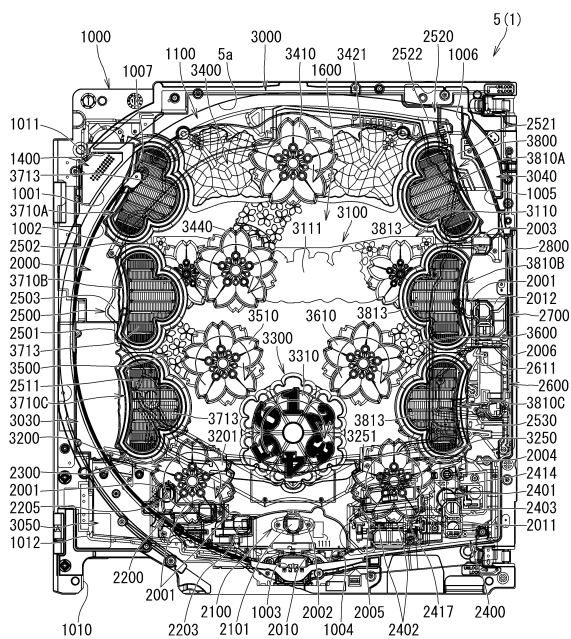
【図203】



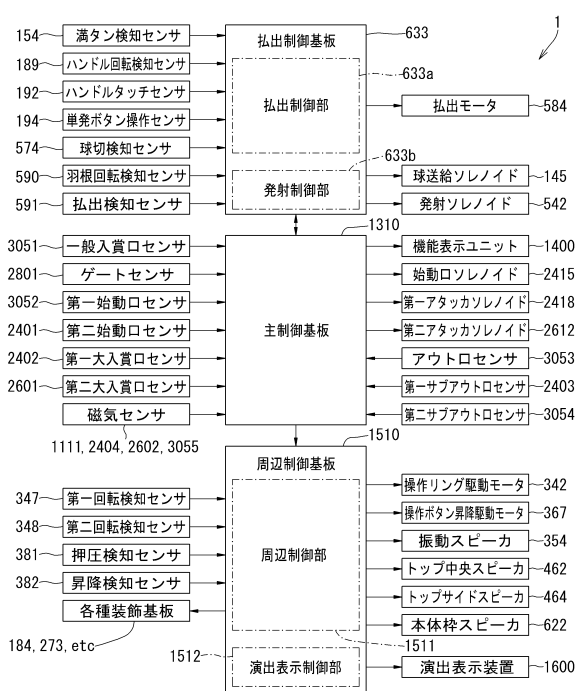
【図204】



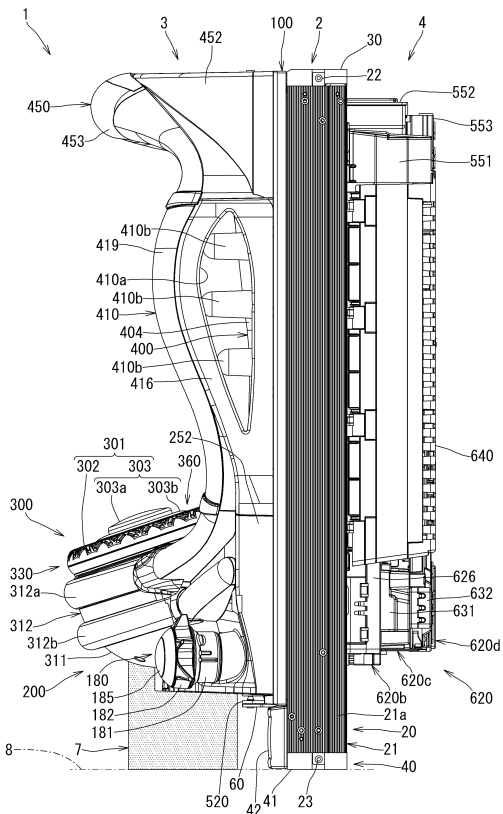
【図205】



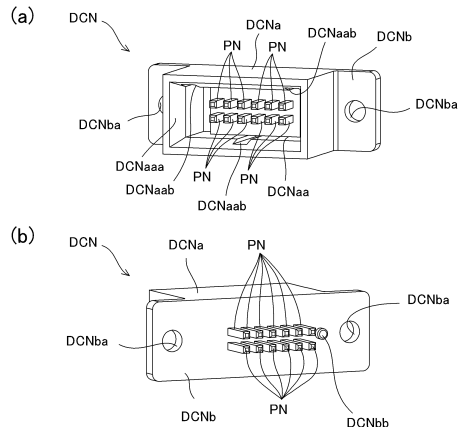
【図206】



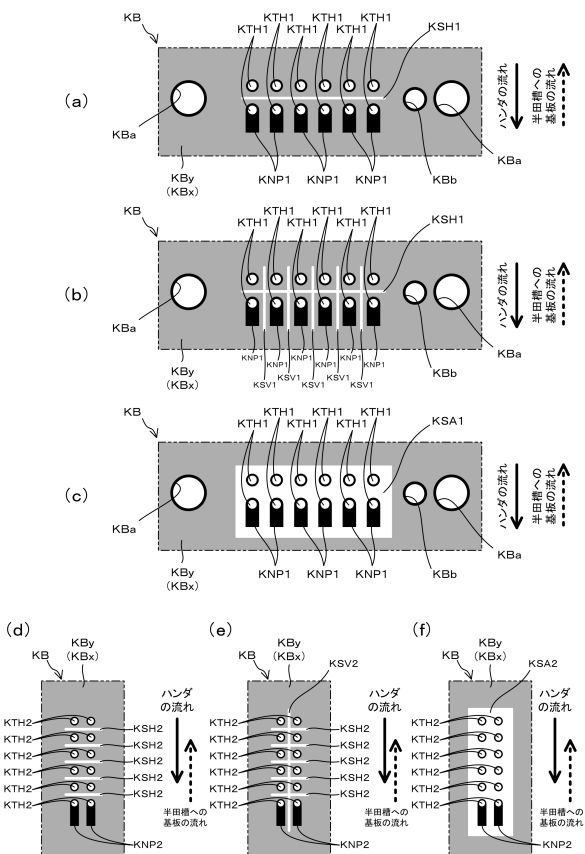
【図207】



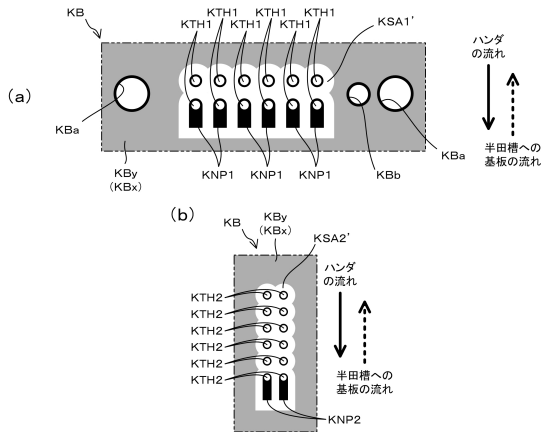
【図208】



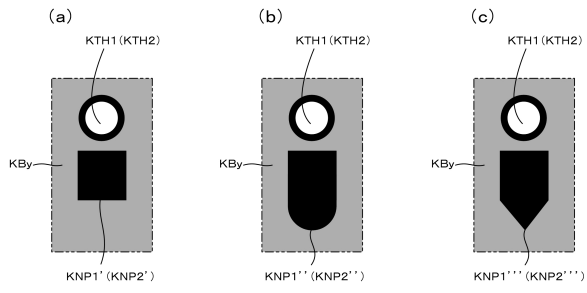
【図209】



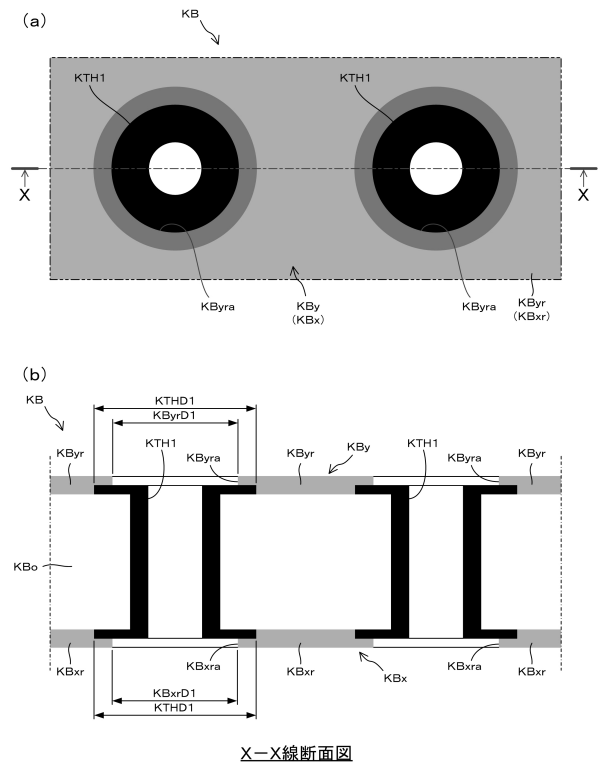
【図210】



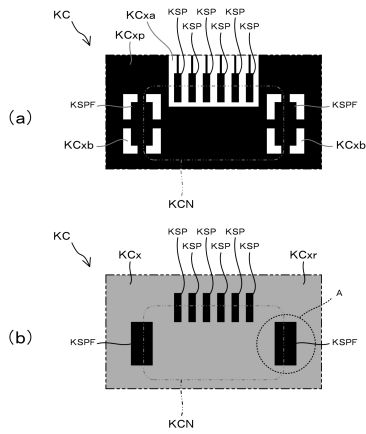
【図 2 1 1】



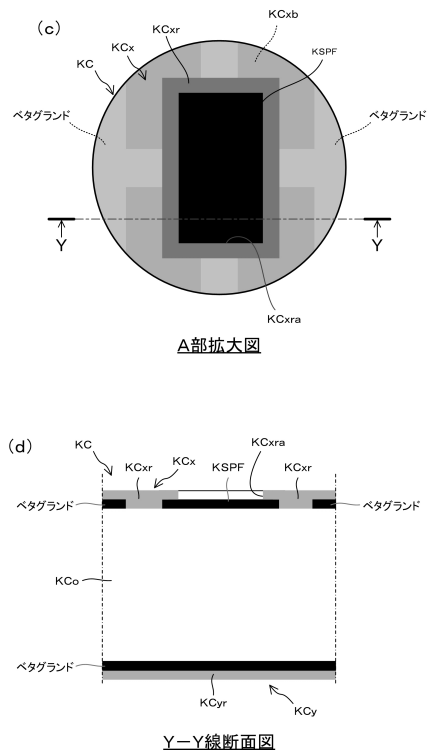
【図 2 1 2】



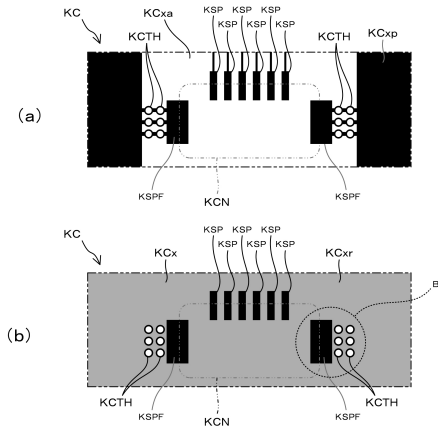
【図 2 1 3】



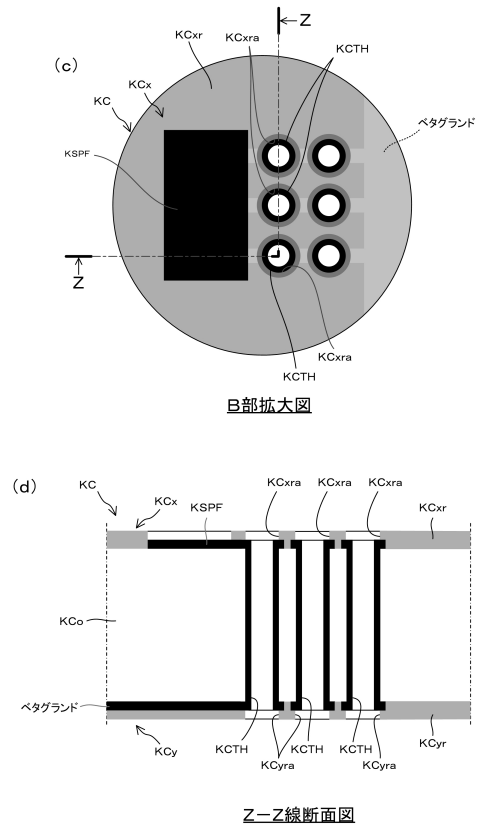
【図 2 1 4】



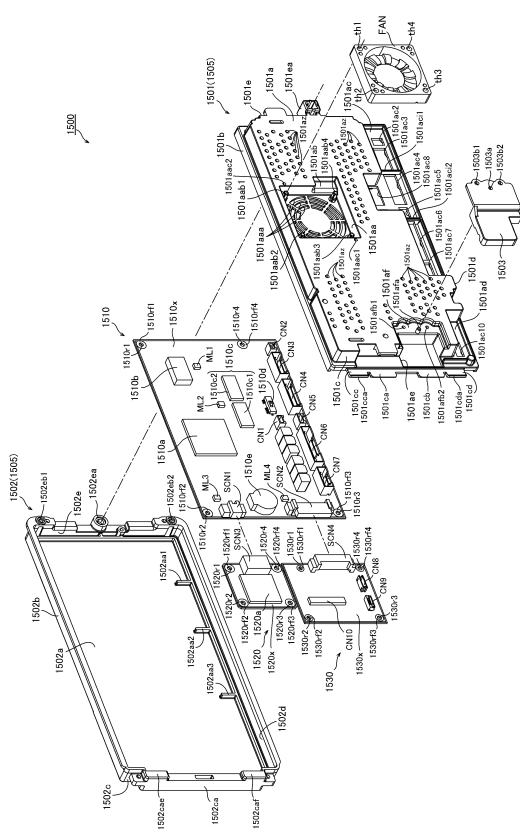
【図215】



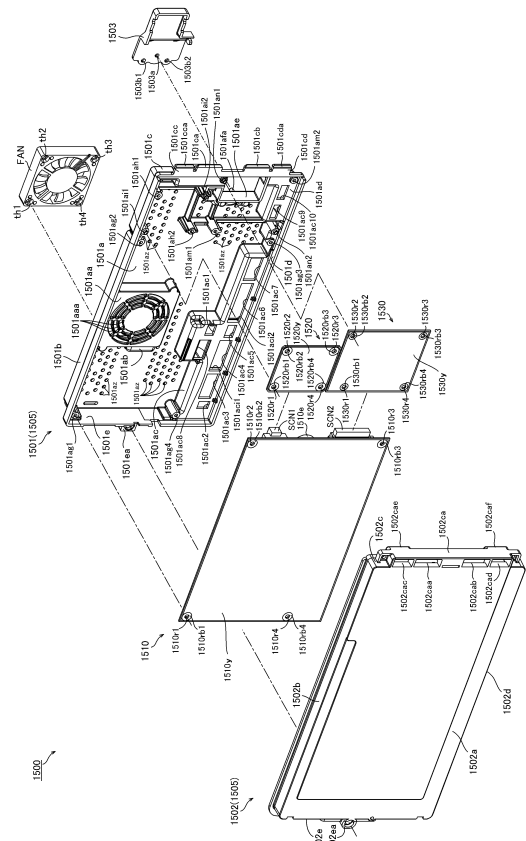
【図216】



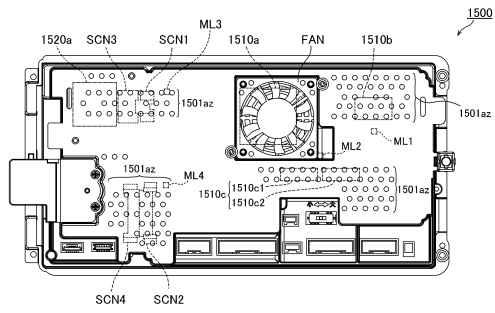
【図217】



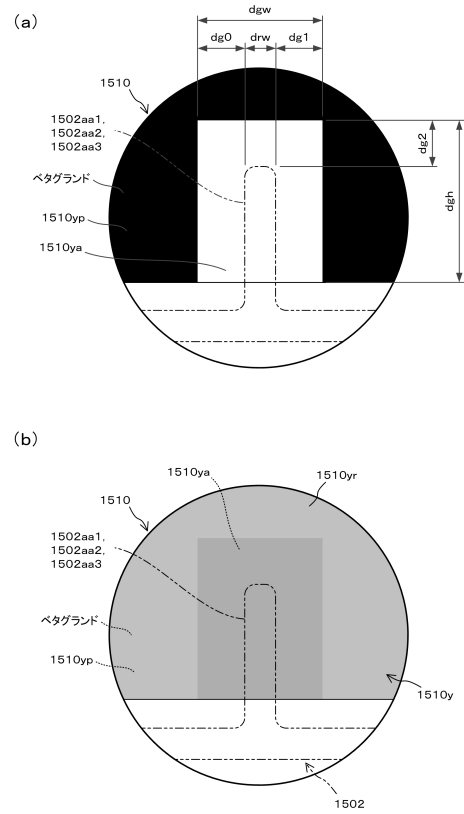
【図218】



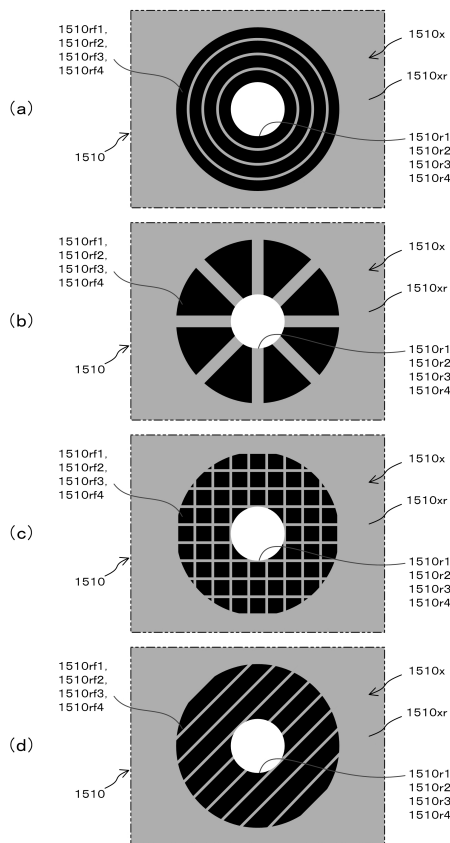
【図219】



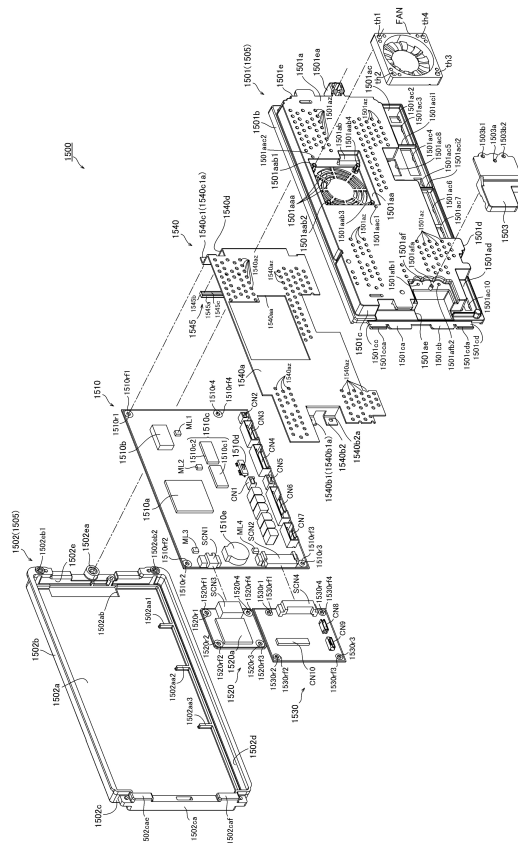
【図220】



【図221】

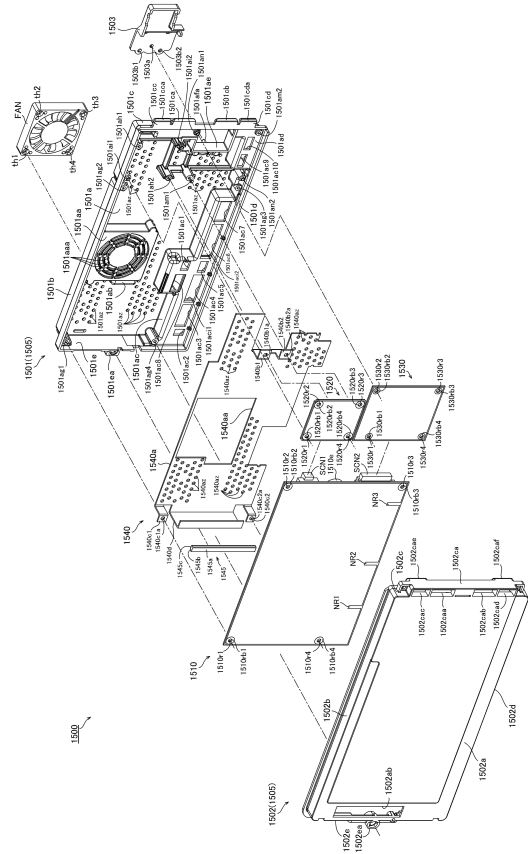


【図222】

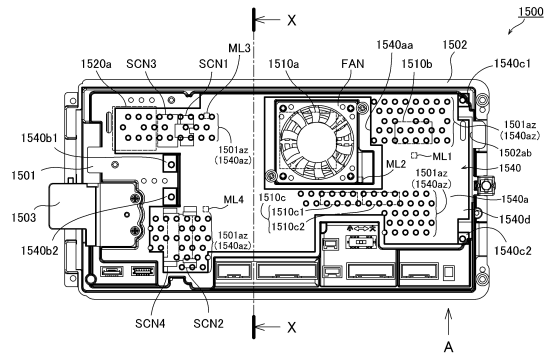




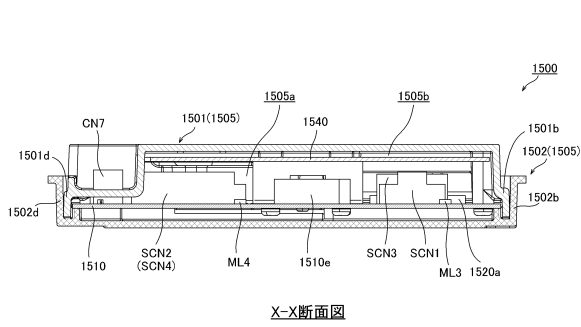
【図223】



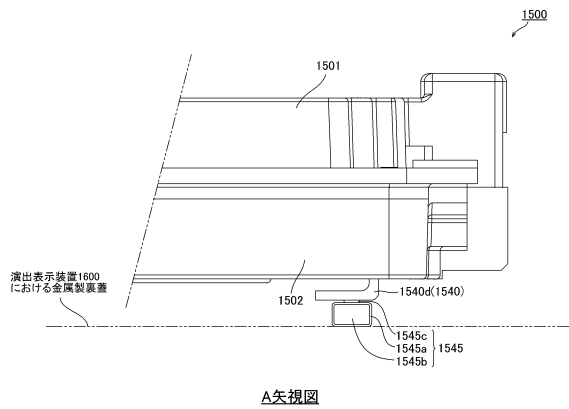
【図224】



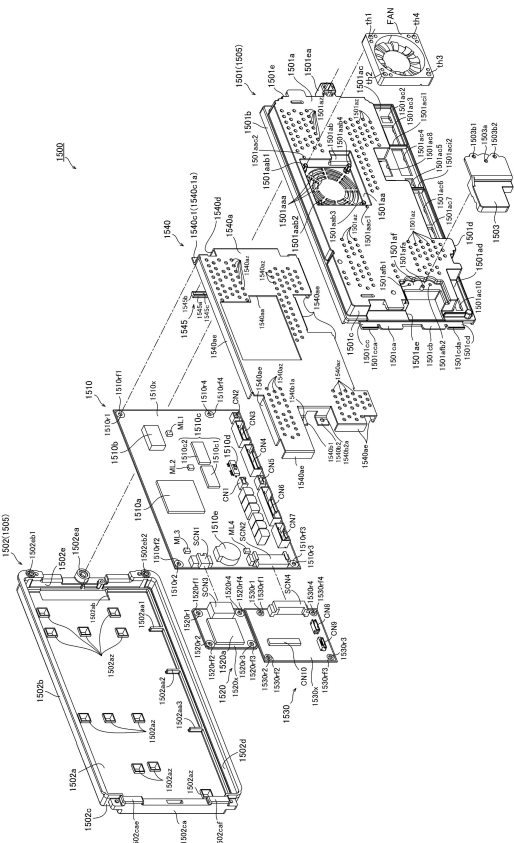
【図225】



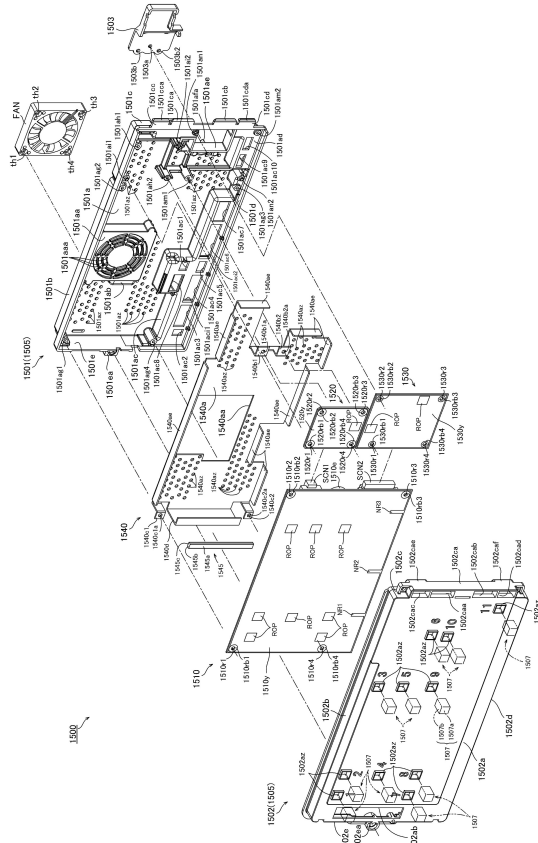
【図226】



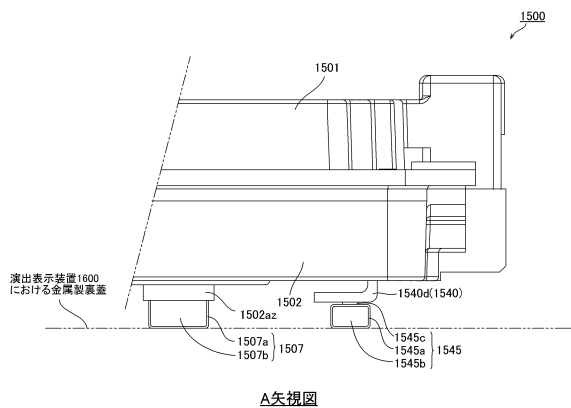
【図227】



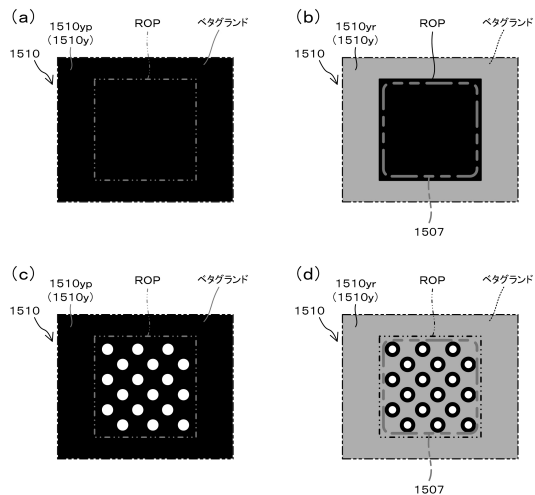
【図228】



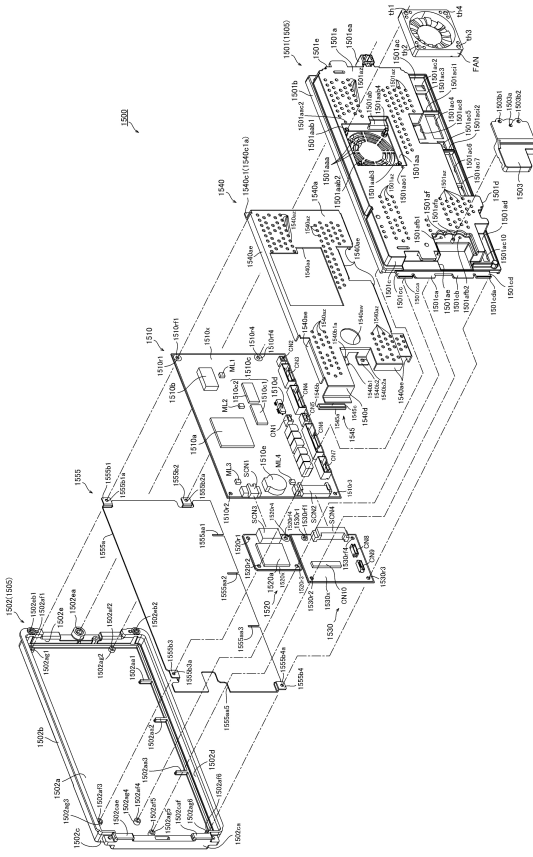
【図229】



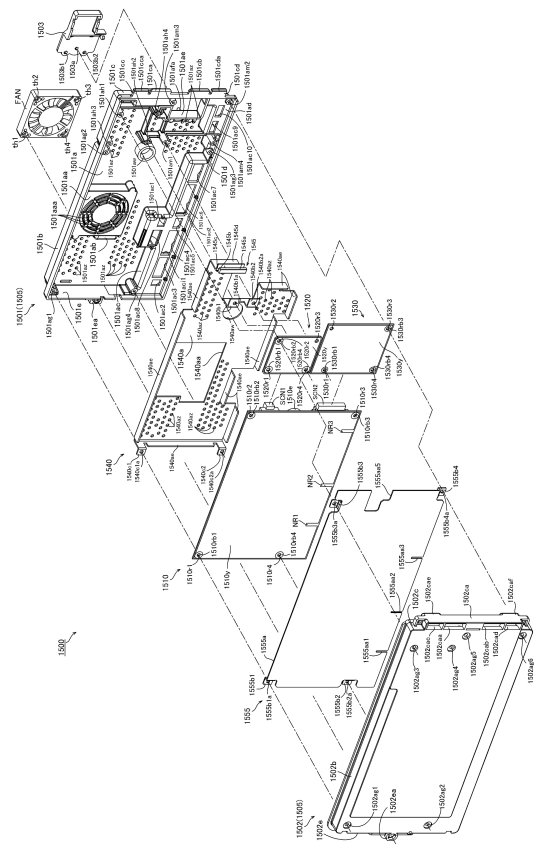
【図230】



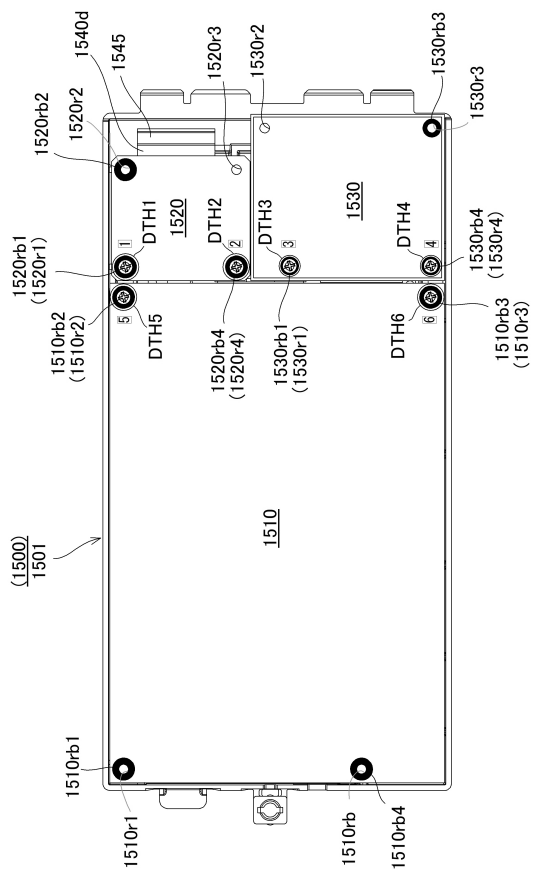
【図231】



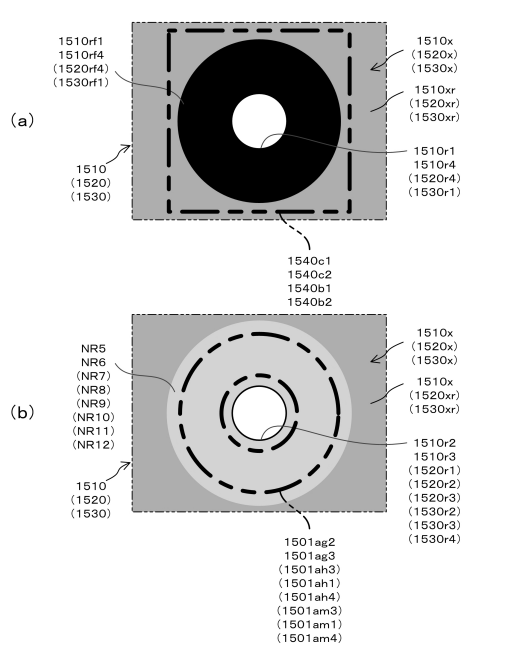
【図232】



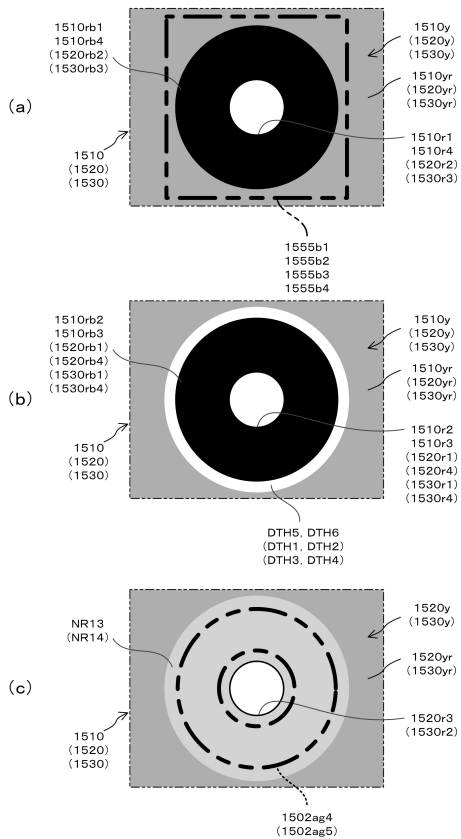
【図233】



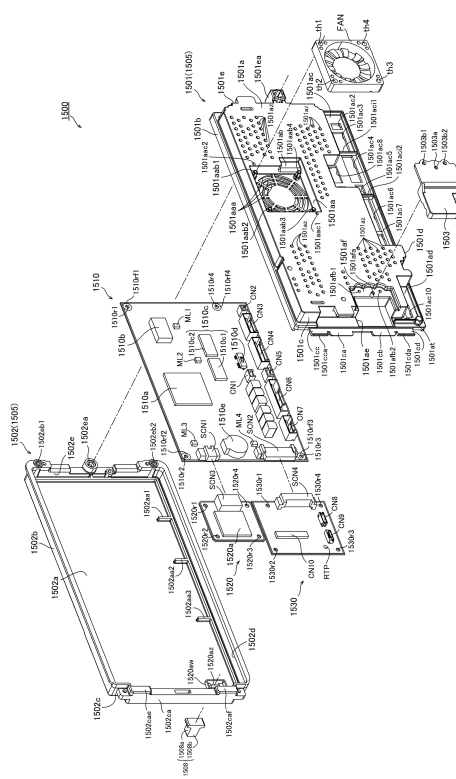
【図234】



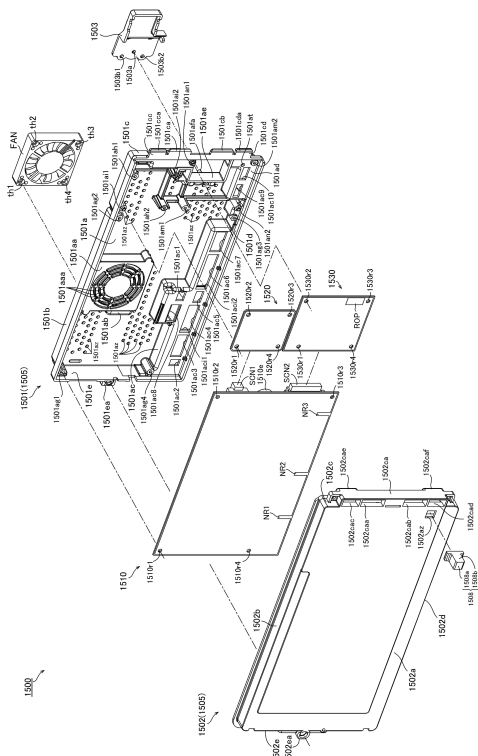
【 図 2 3 5 】



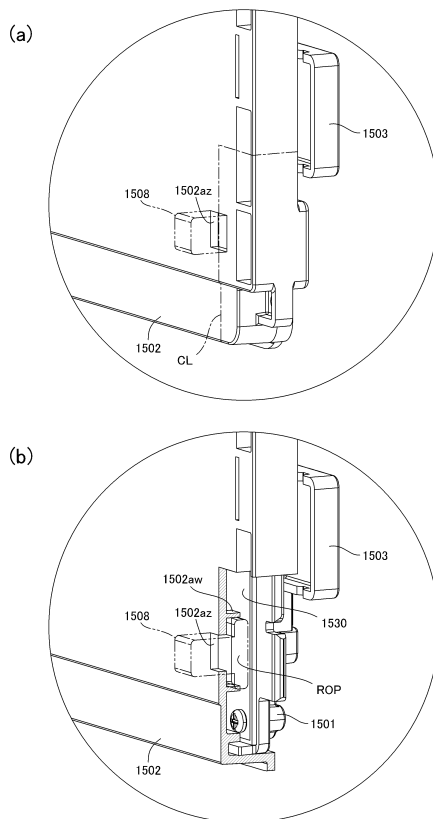
【 図 2 3 6 】



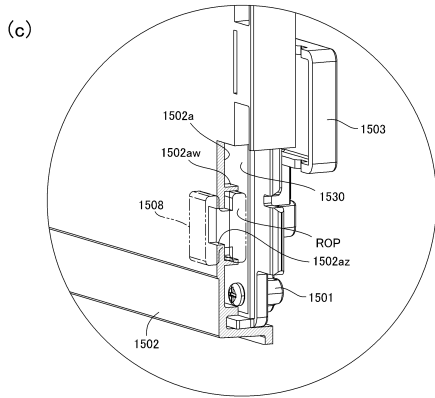
【 図 2 3 7 】



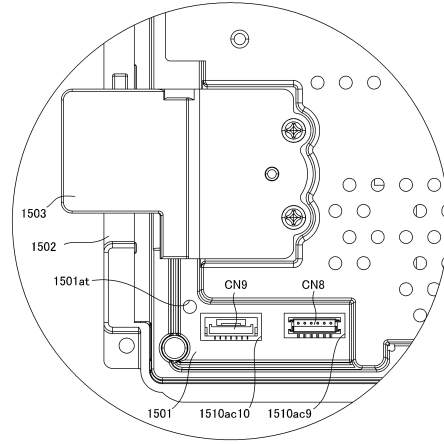
【 図 2 3 8 】



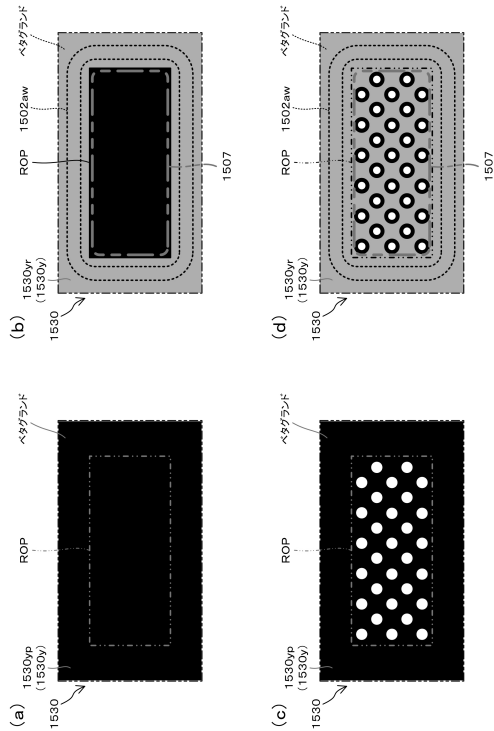
【図 239】



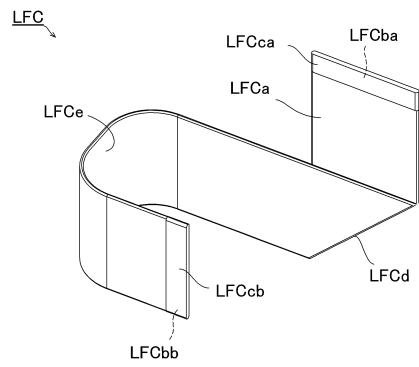
【図 240】



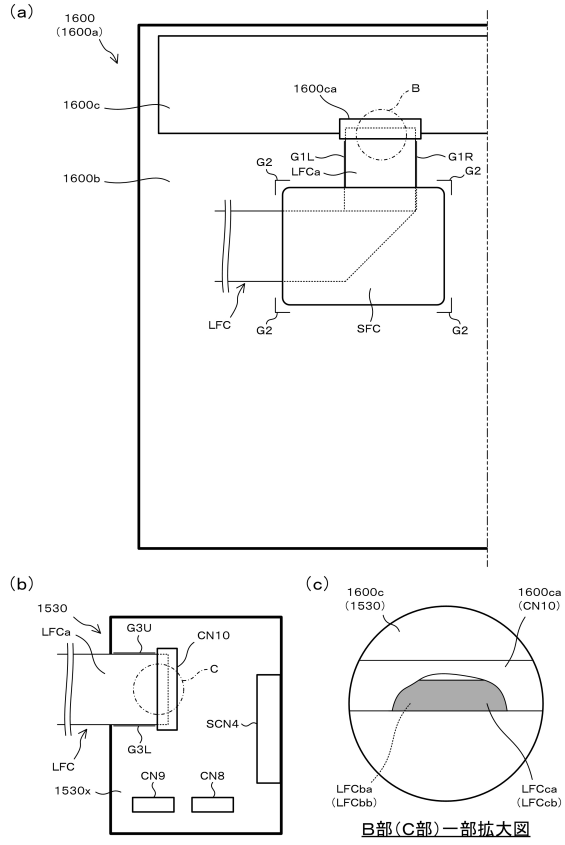
【図 241】



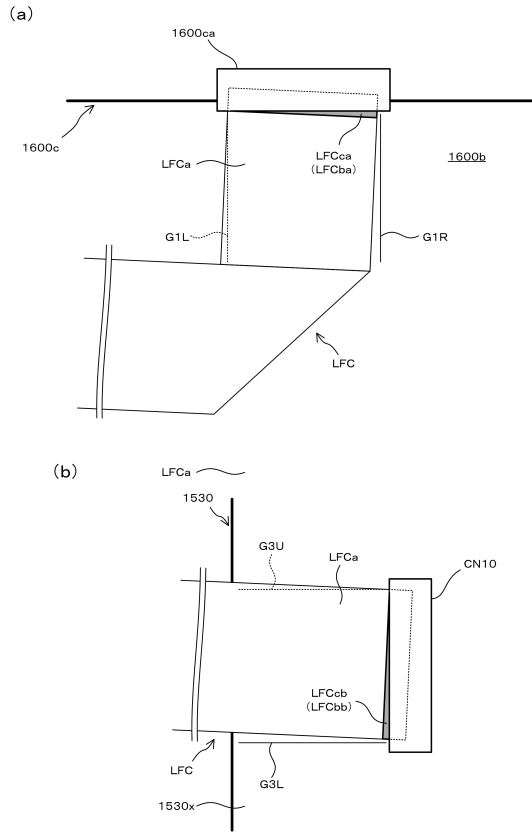
【図 242】



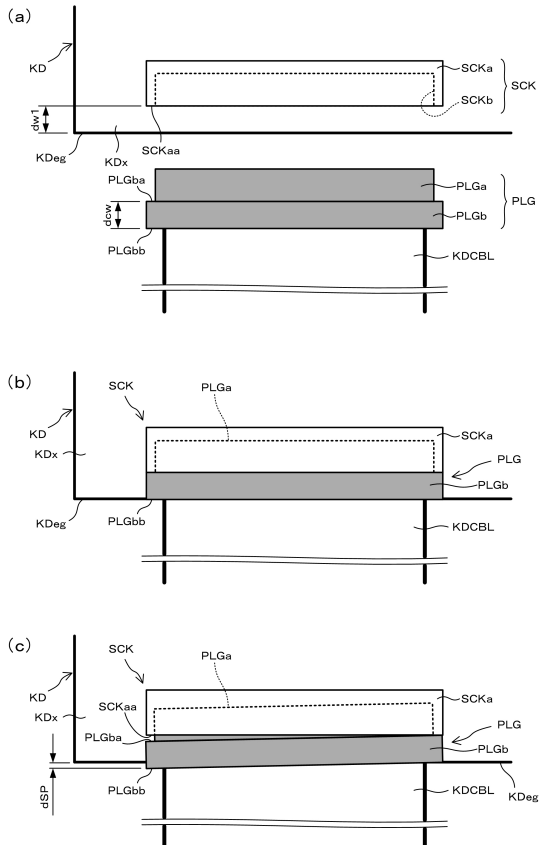
【図243】



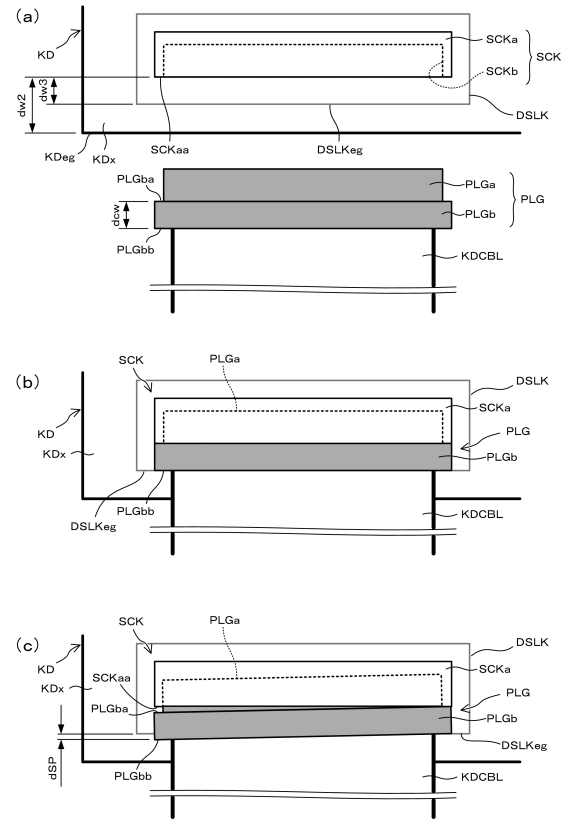
【図244】



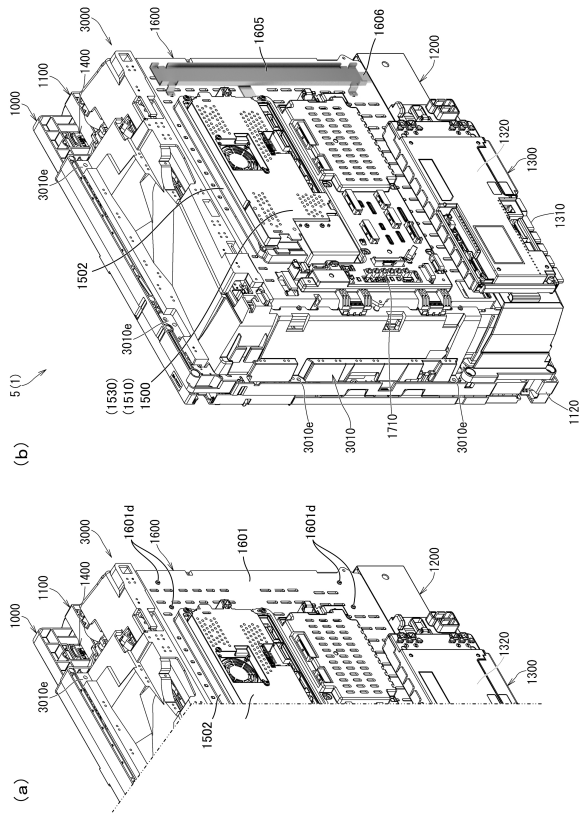
【図245】



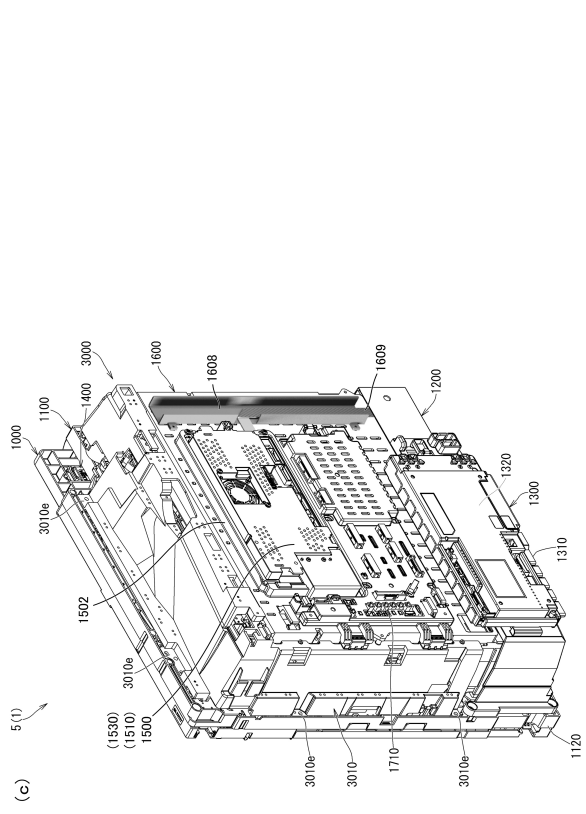
【図246】



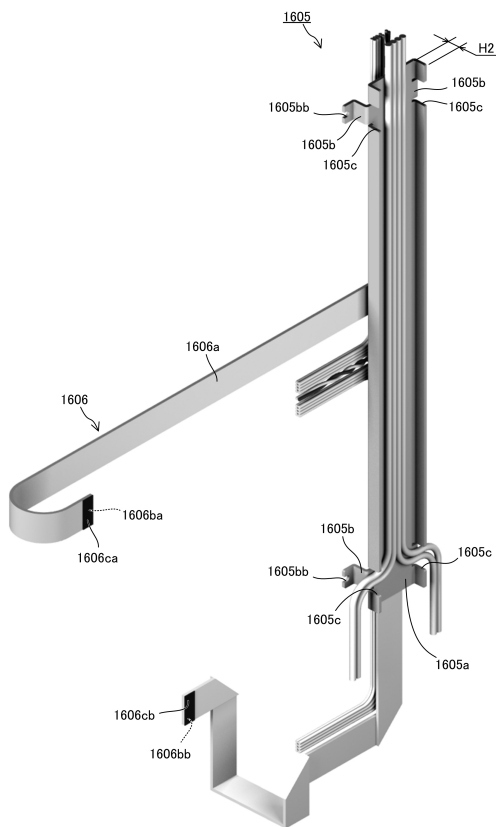
【 2 4 7 】



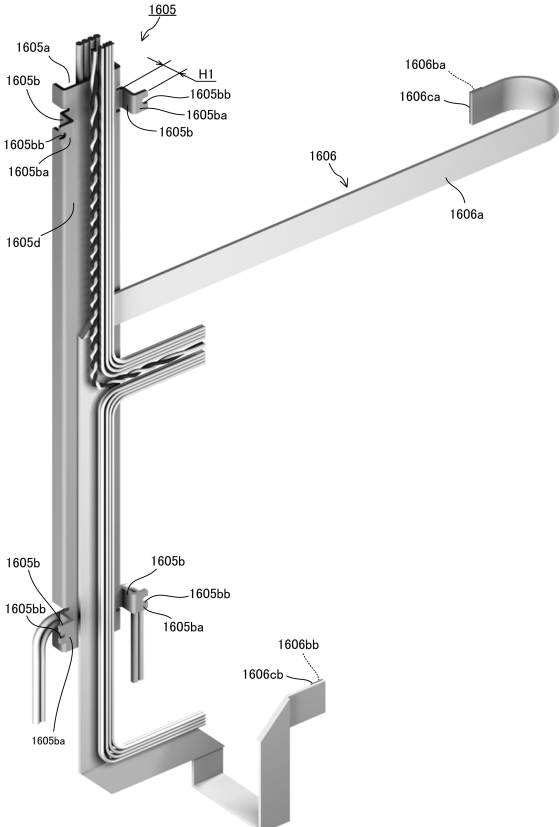
【 2 4 8 】



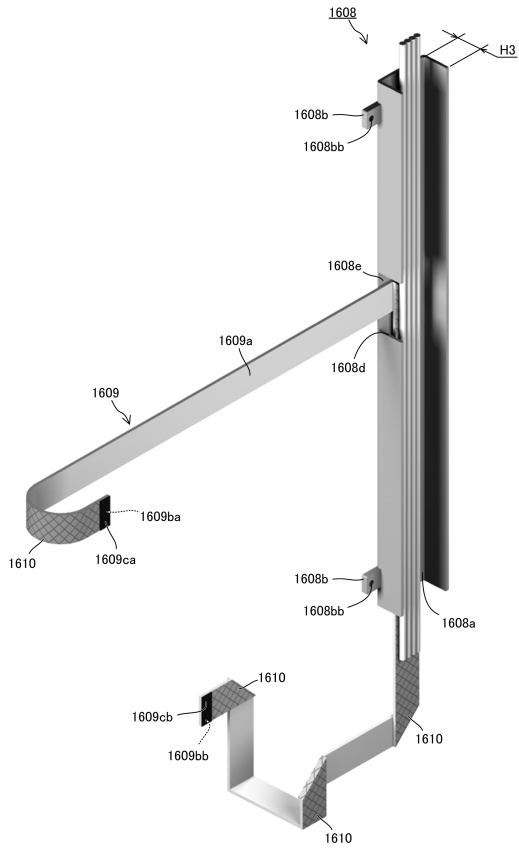
【 2 4 9 】



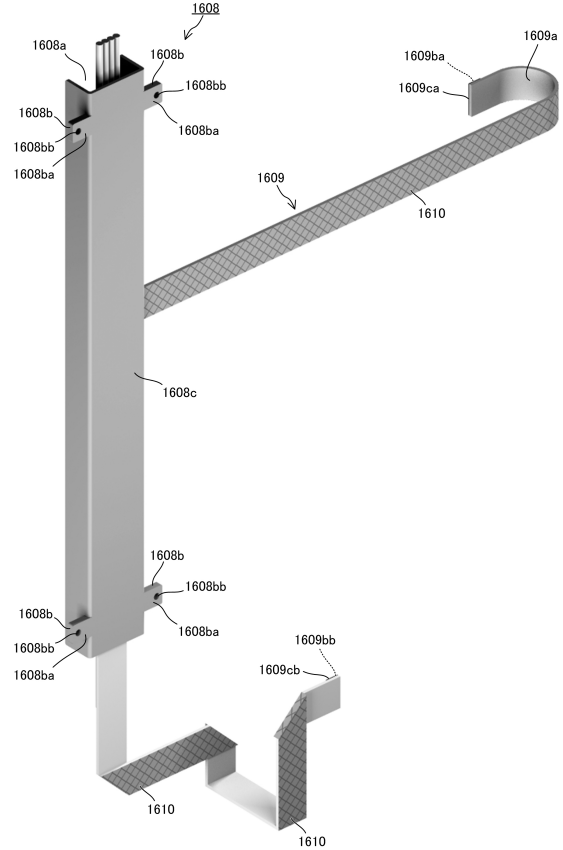
【 2 5 0 】



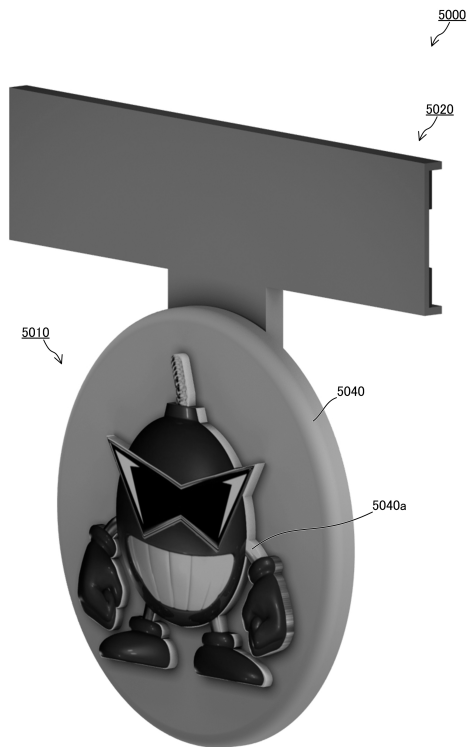
【 図 2 5 1 】



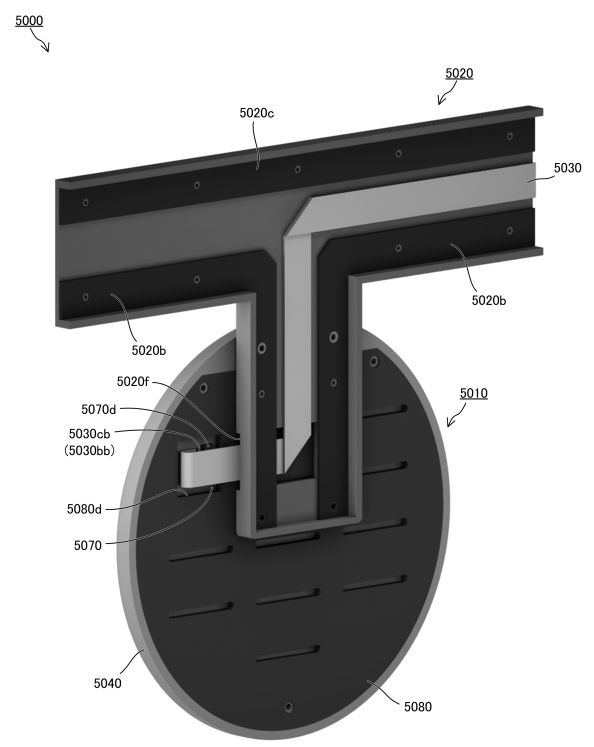
【 図 2 5 2 】



【 図 2 5 3 】

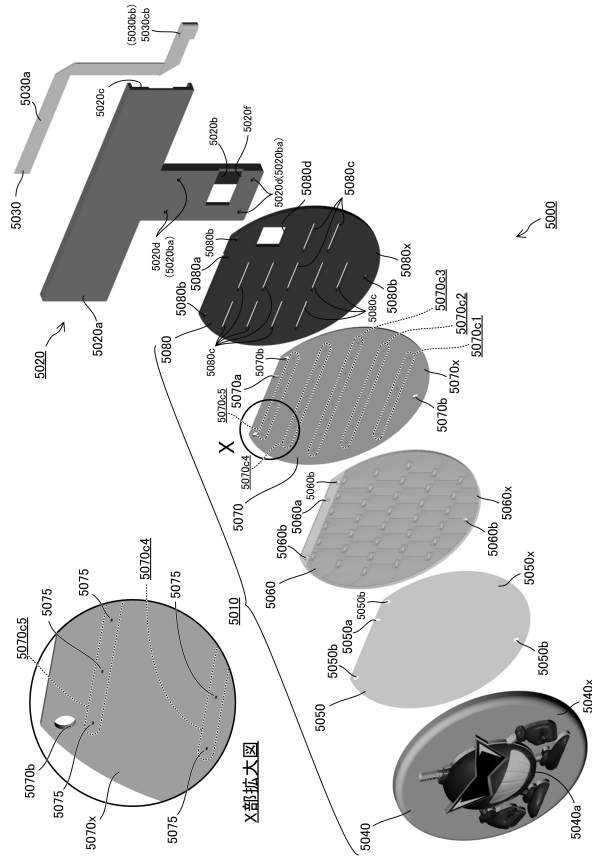


【 図 2 5 4 】

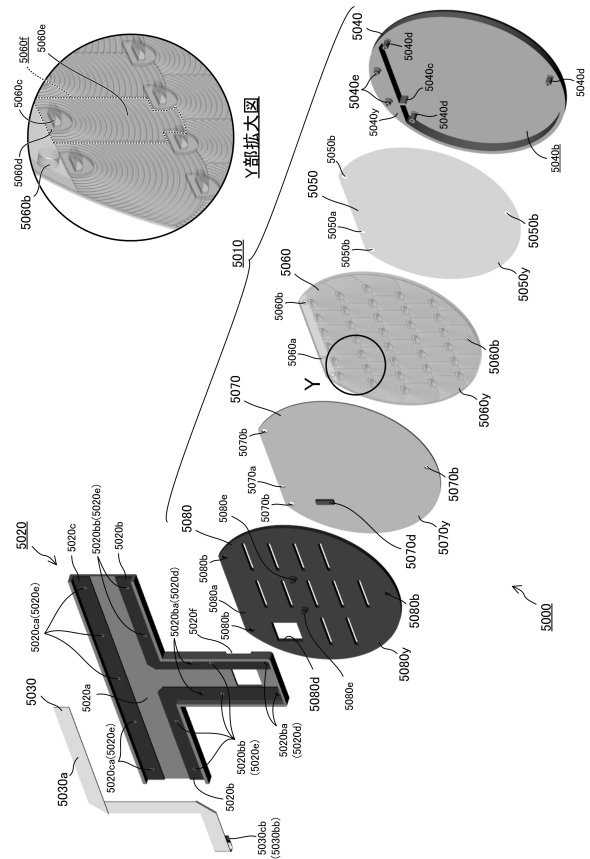




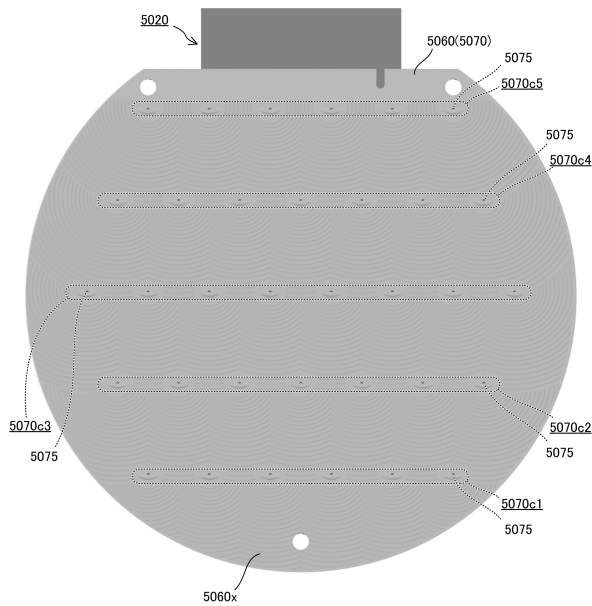
【図255】



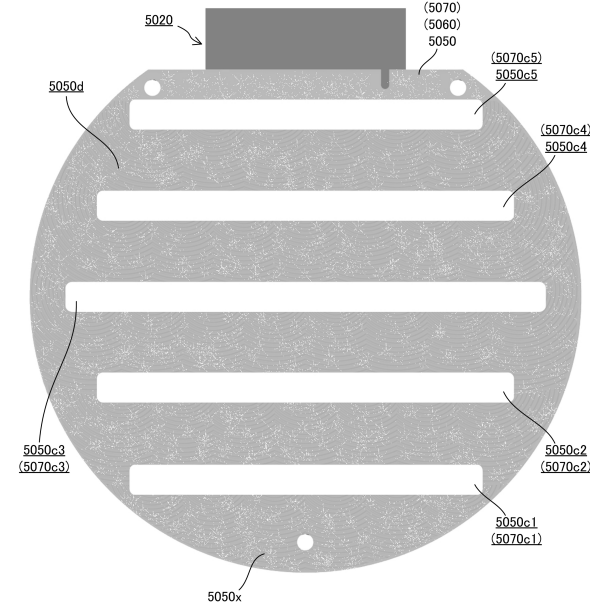
【図256】



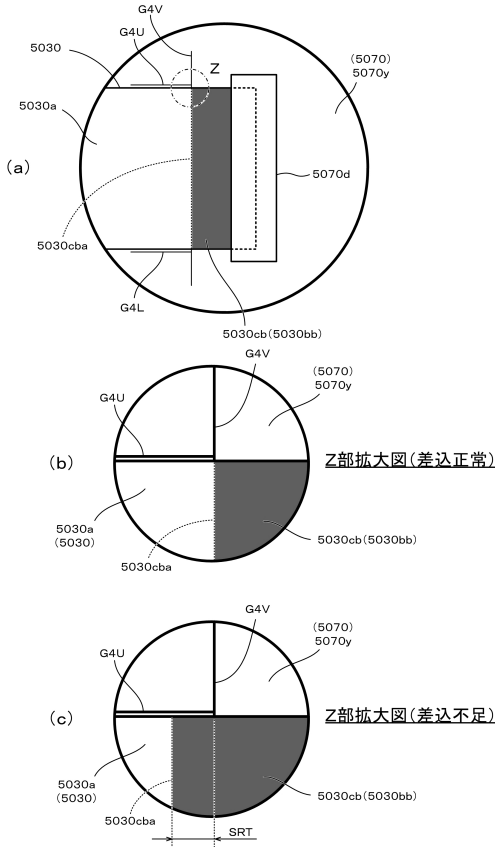
【図257】



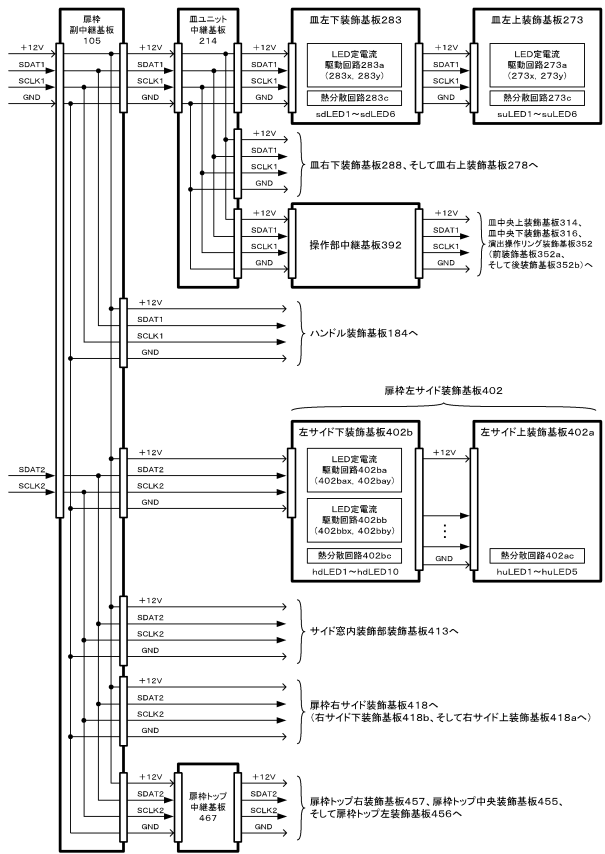
【図258】



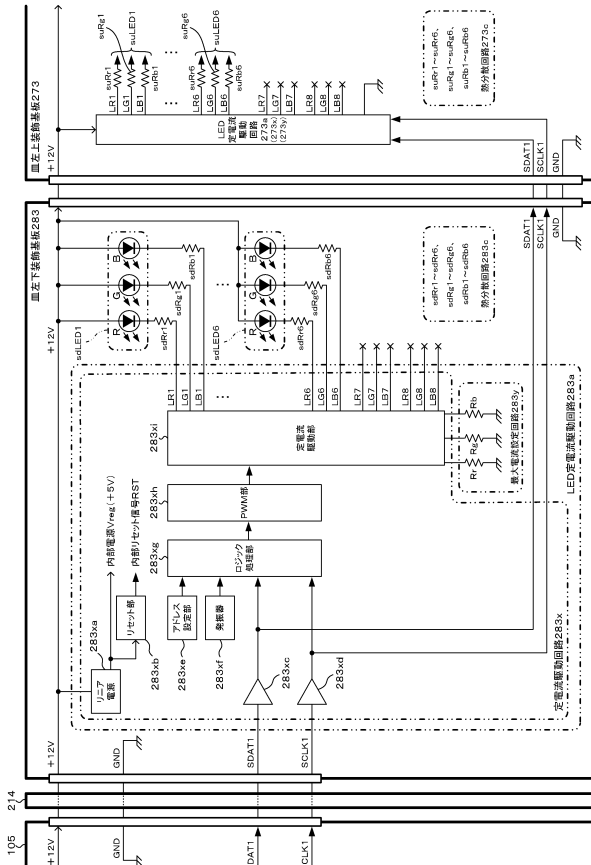
【図259】



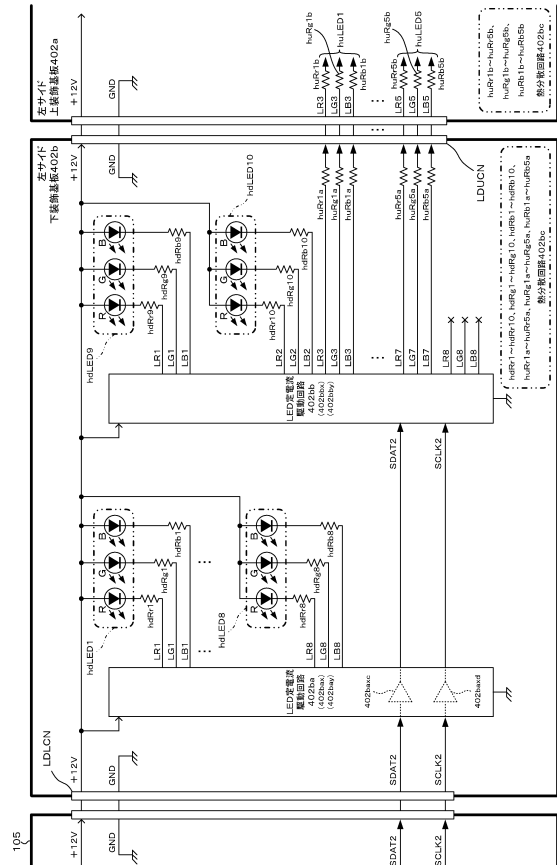
【図260】



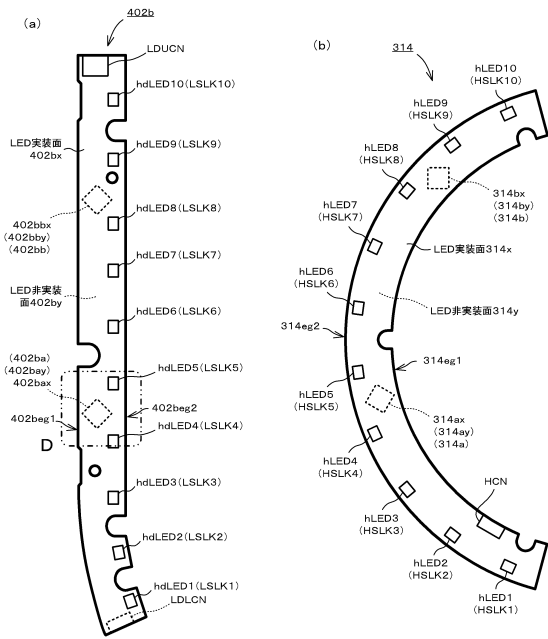
【図261】



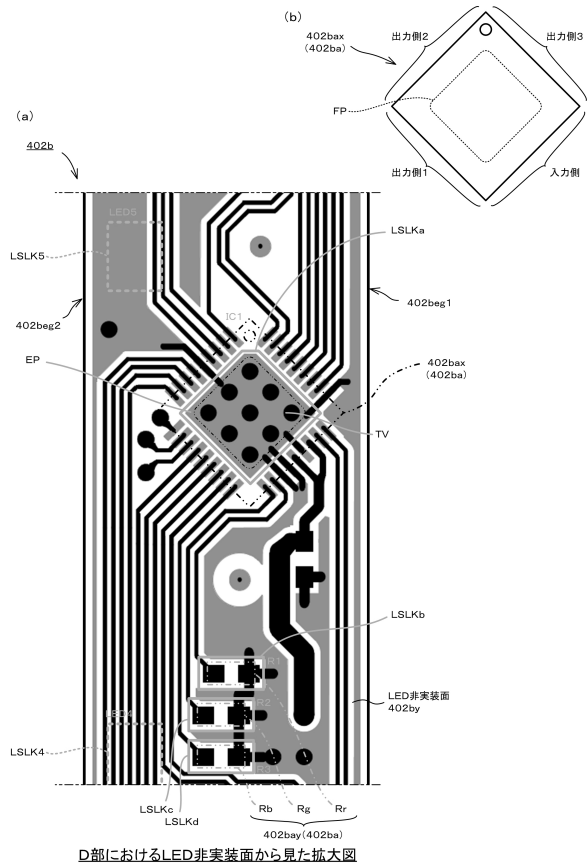
【図262】



【図263】

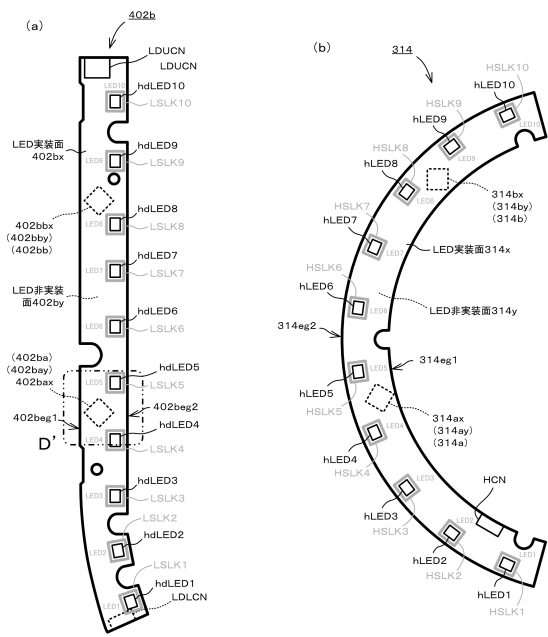


【図264】

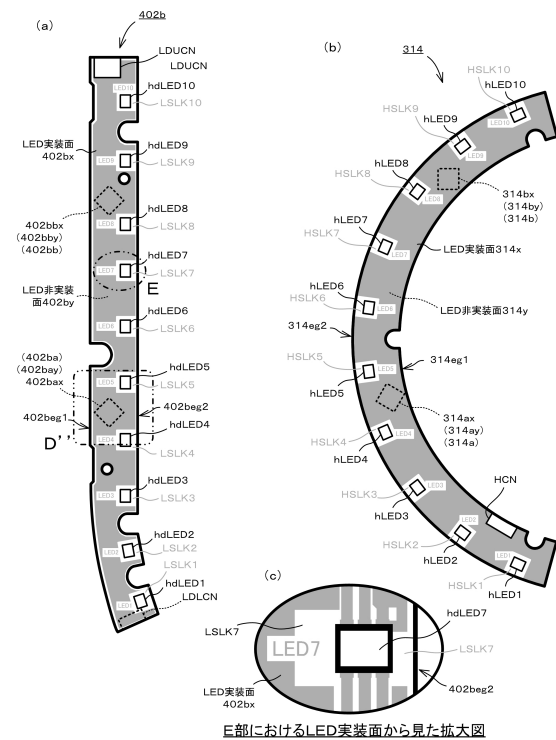


D部におけるLED非実装面から見た拡大図

【図265】

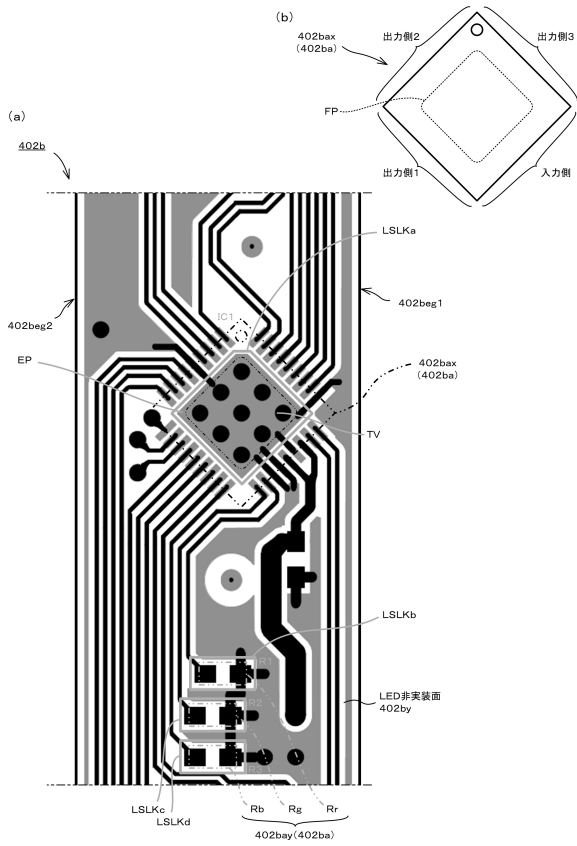


【図266】

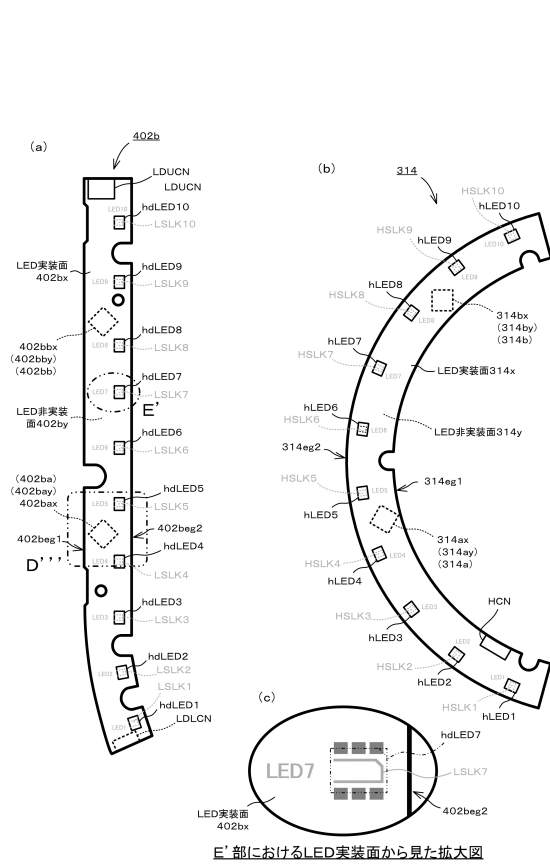


E部におけるLED実装面から見た拡大図

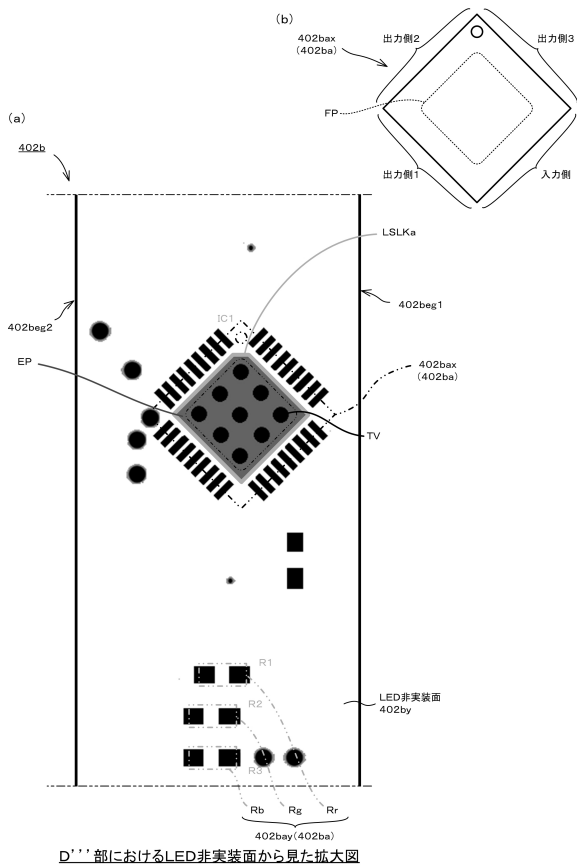
【図267】



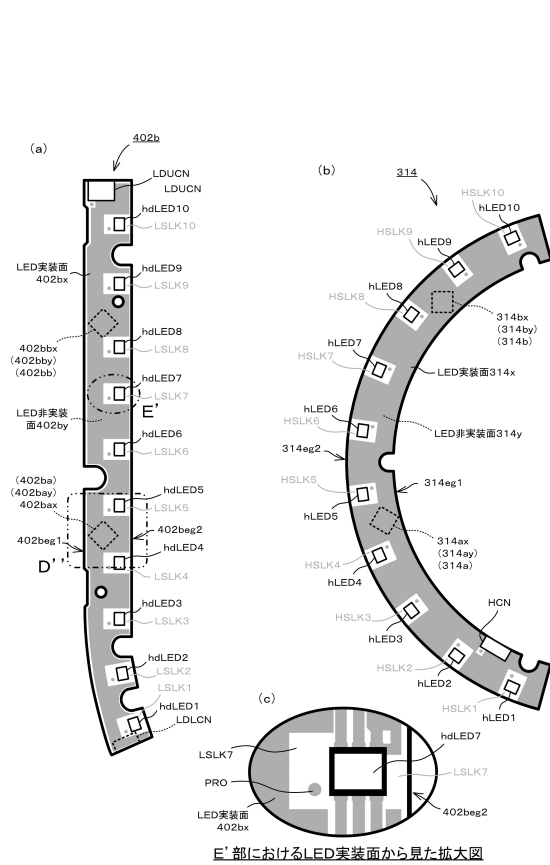
【図268】



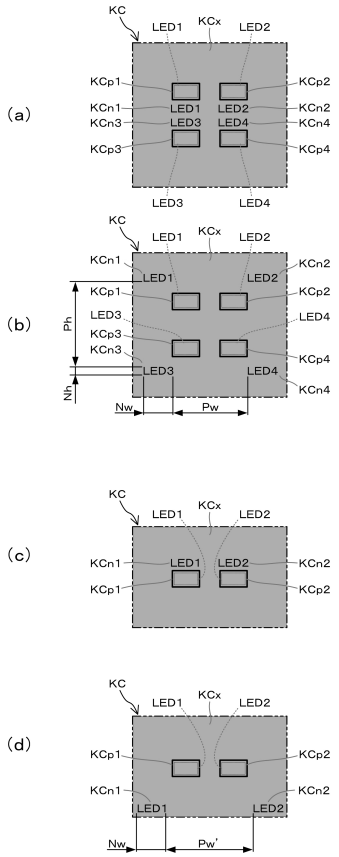
【図269】



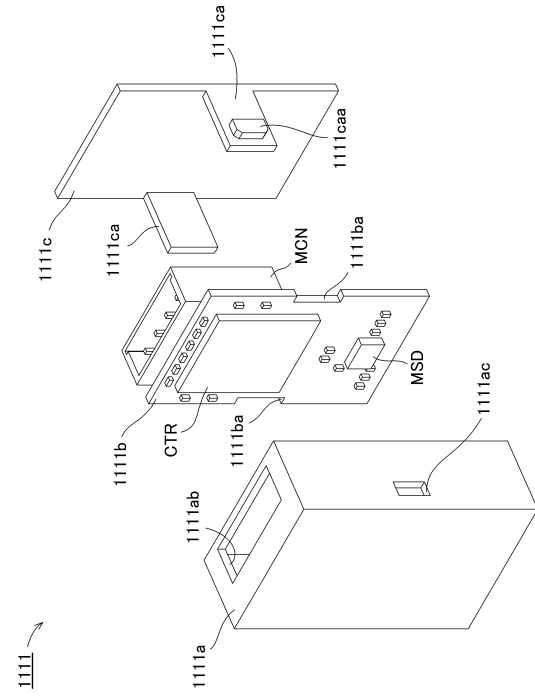
【図270】



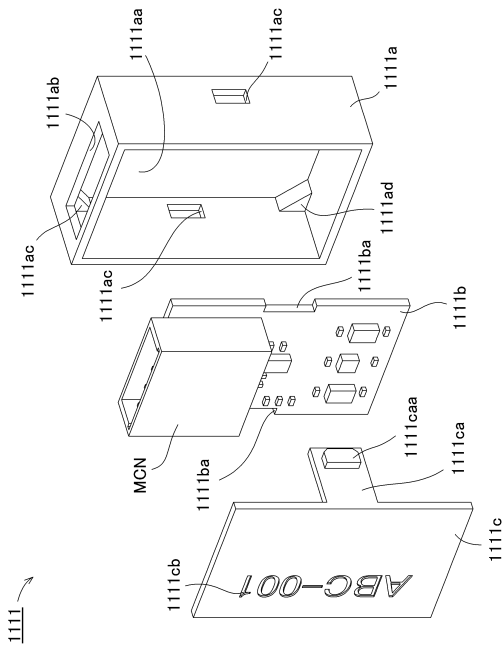
【図271】



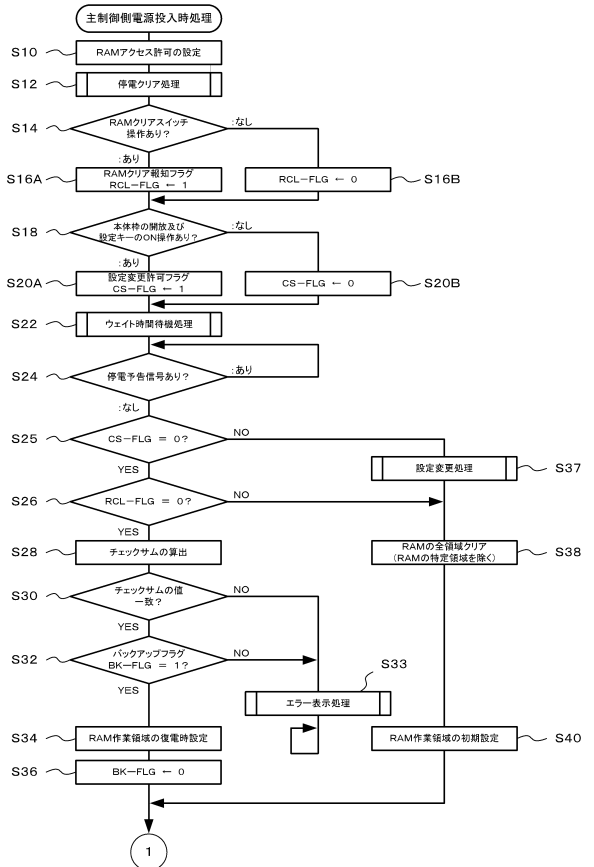
【図272】



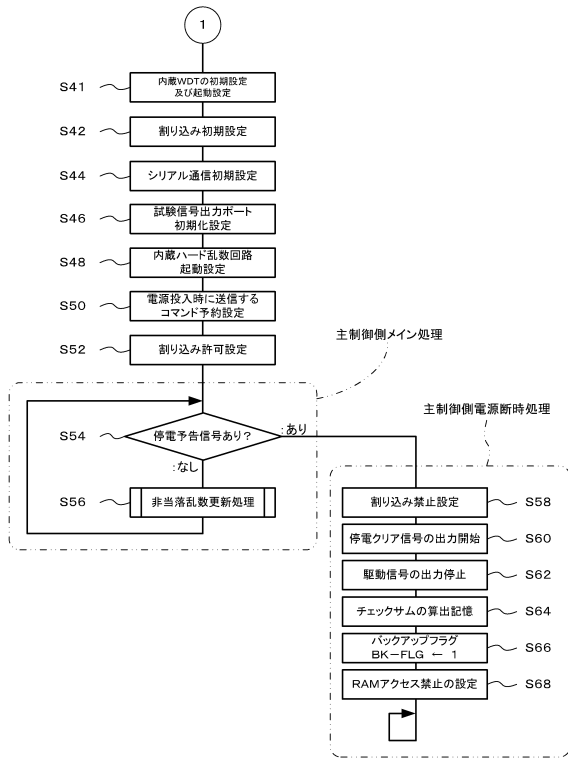
【図273】



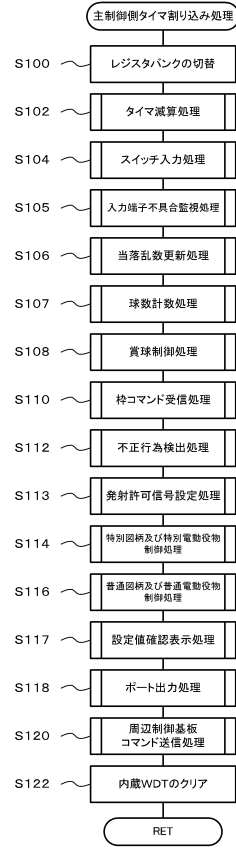
【図274】



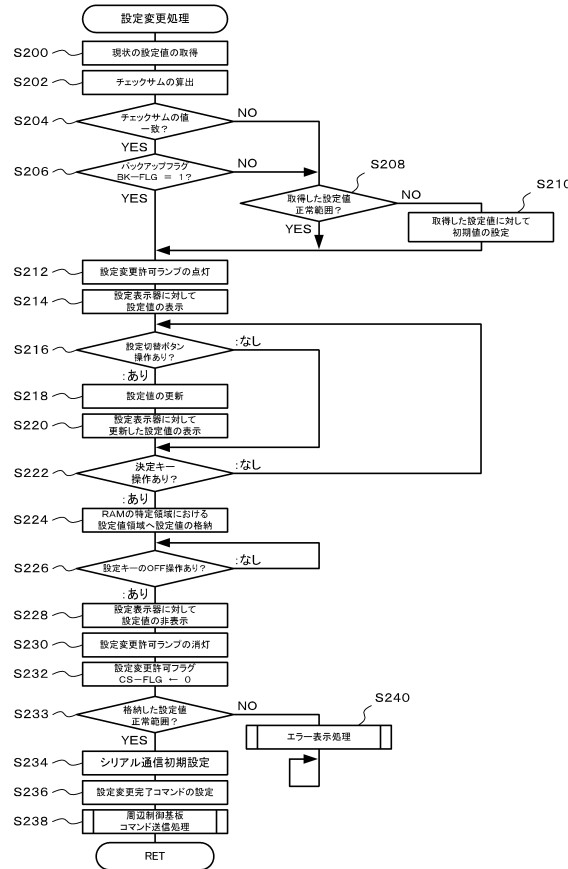
【図 275】



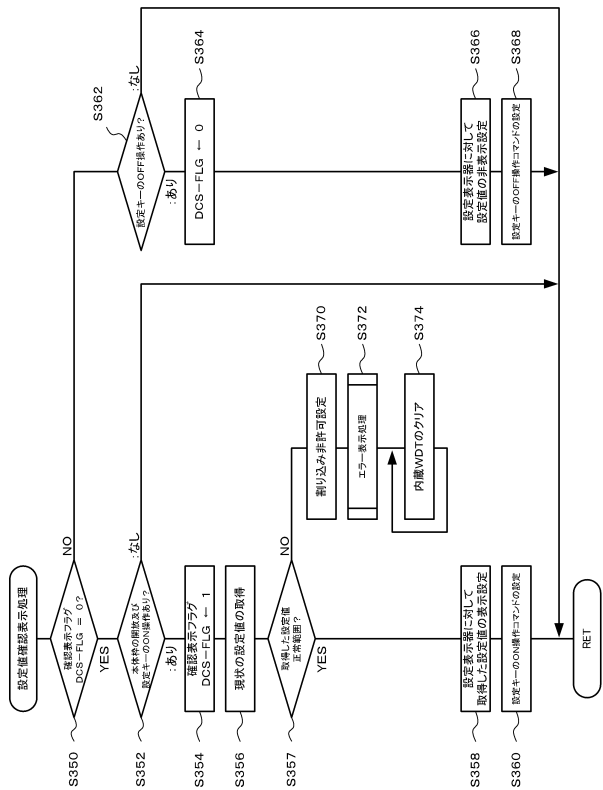
【図 276】



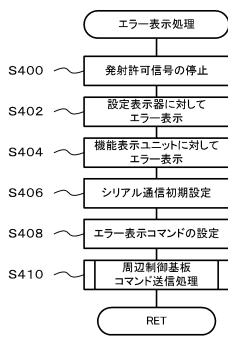
【図 277】



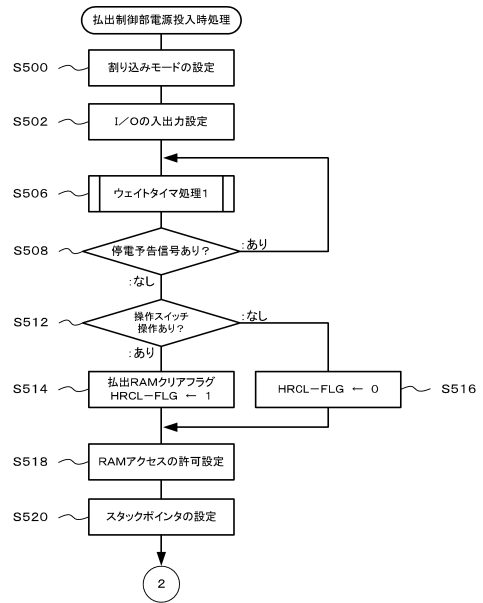
【図 278】



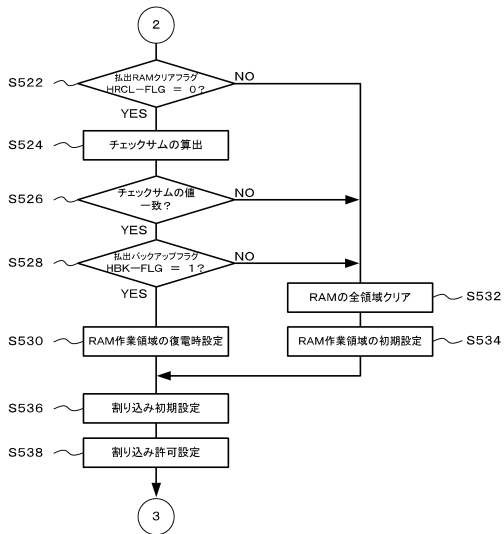
【図279】



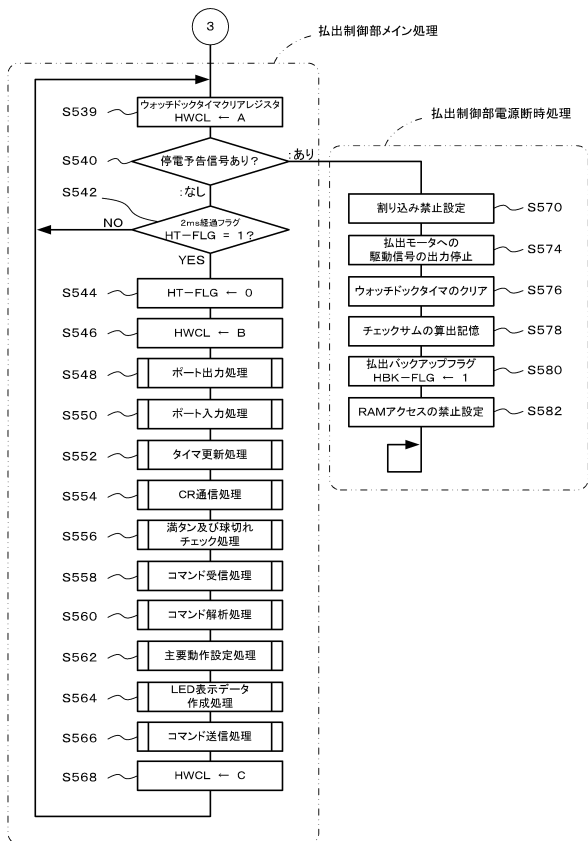
【図280】



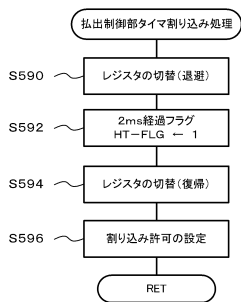
【図281】



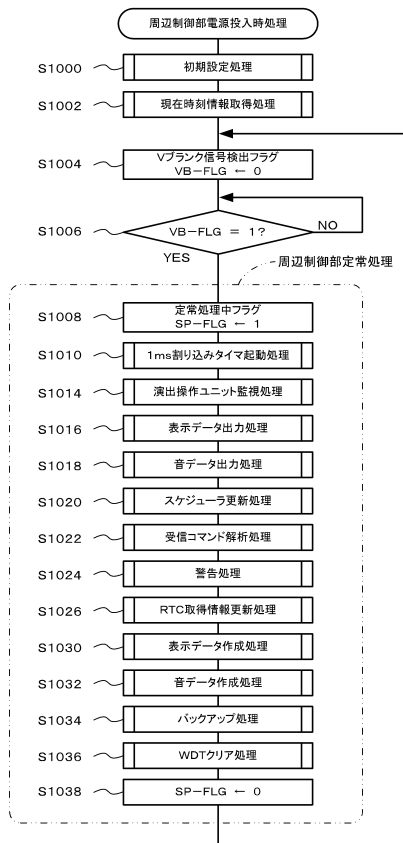
【図282】



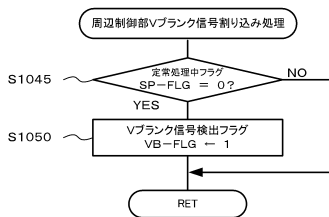
【図283】



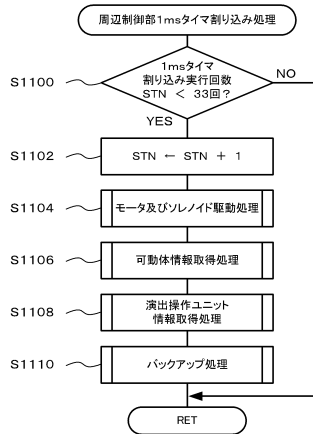
【図284】



【図285】

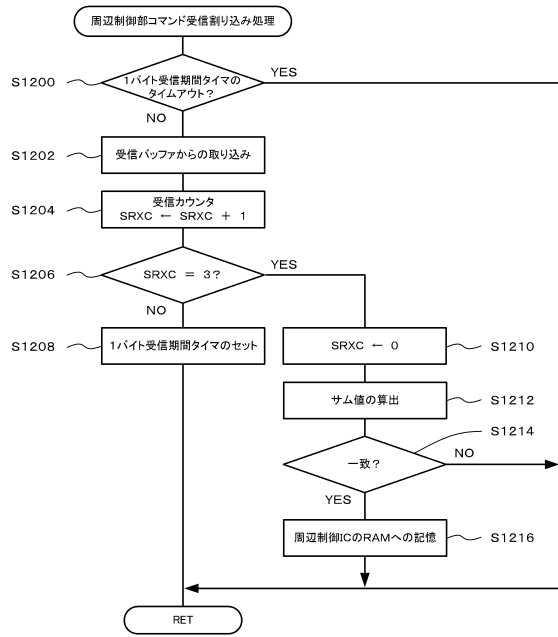


【図286】

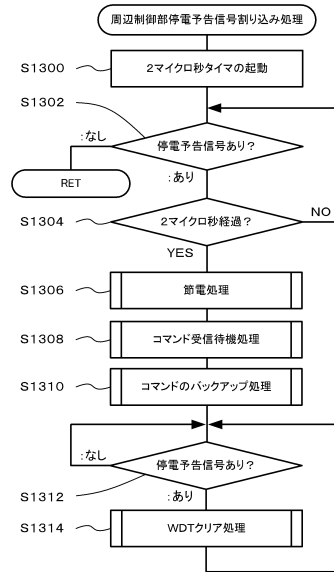




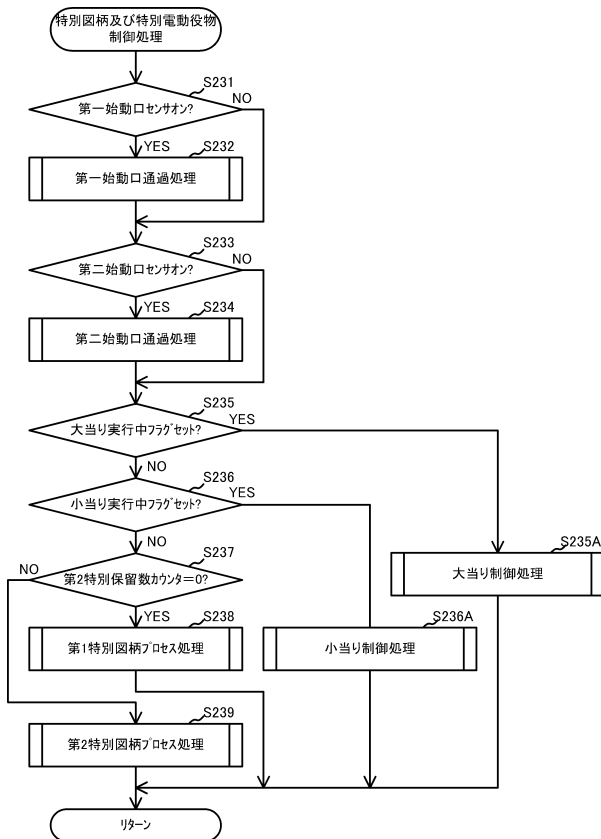
【図287】



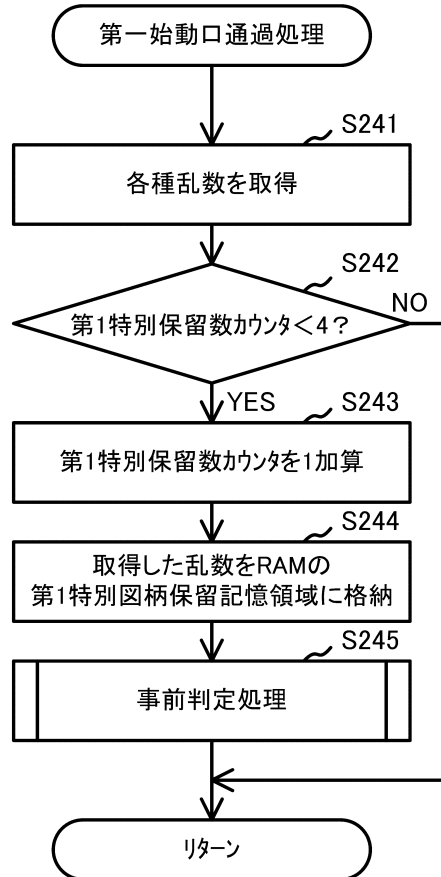
【図288】



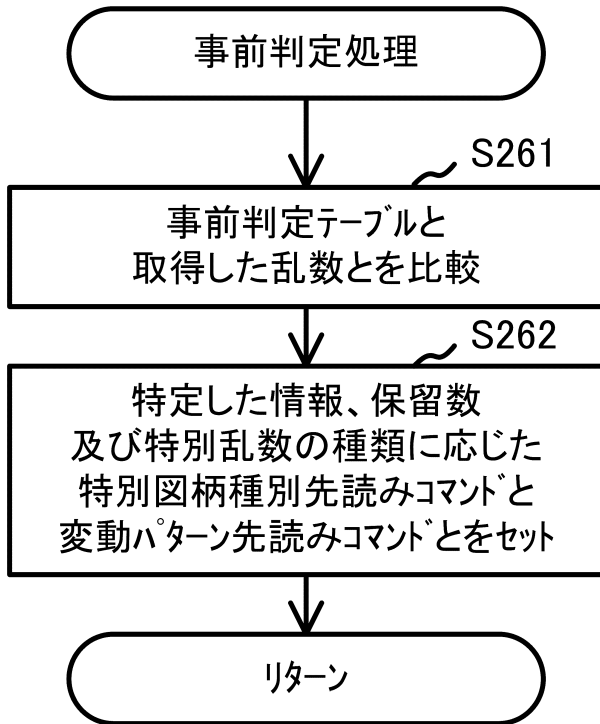
【図289】



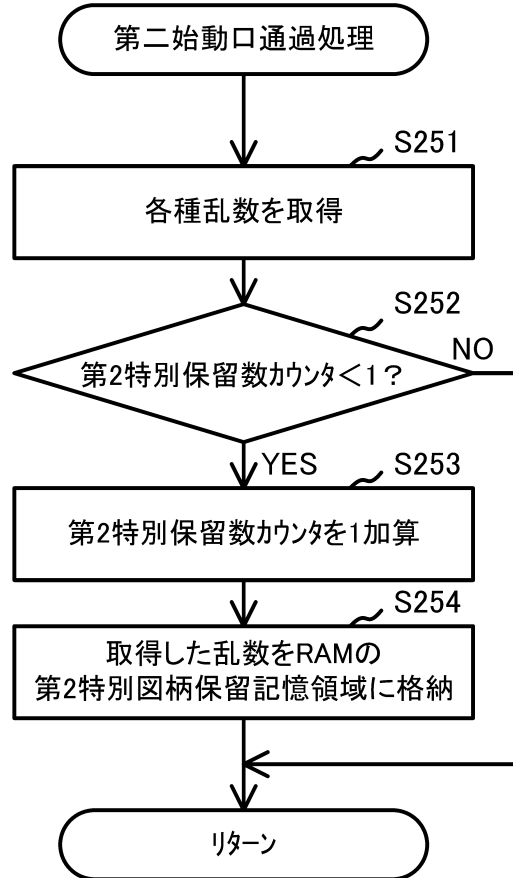
【図290】



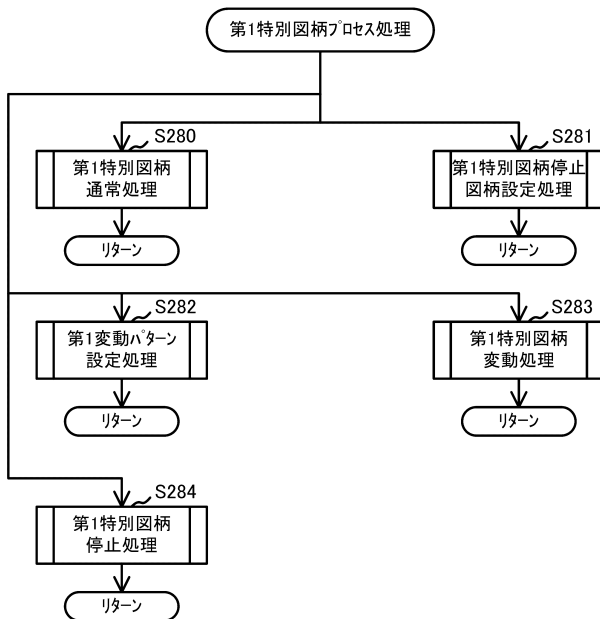
【図291】



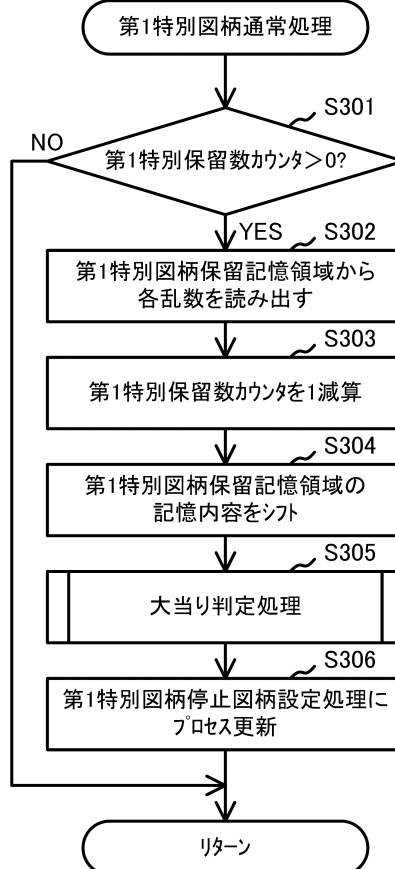
【図292】



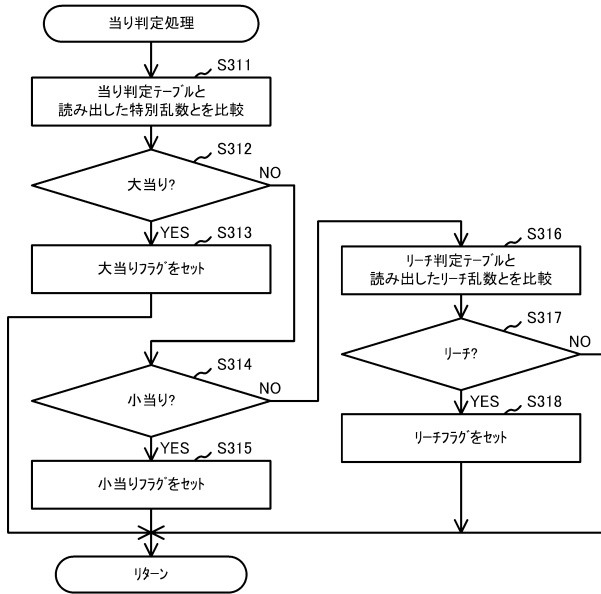
【図293】



【図294】



【図295】



【図296】

(A) 当り判定テーブル

		設定1	設定2	設定3	設定4	設定5	設定6
第一特別乱数	大当り確率	1/319	1/309	1/299	1/289	1/279	1/269
	小当り確率	3/319	3/319	3/319	3/319	3/319	3/319
第二特別乱数	大当り確率	1/319	1/309	1/299	1/289	1/279	1/269
	小当り確率	144/319	144/319	144/319	144/319	144/319	144/319

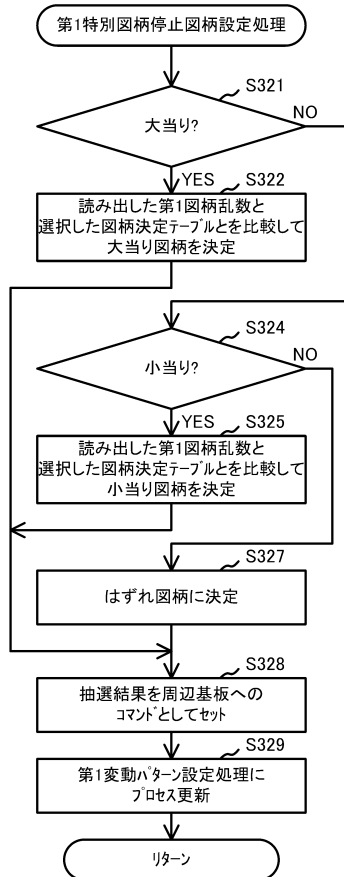
(B) 大当り図柄決定テーブル・図柄乱数(0-199)

	2R大当り	5R時短大当り	15R確変大当り
第一図柄乱数	92	100	8
第二図柄乱数	8	100	92

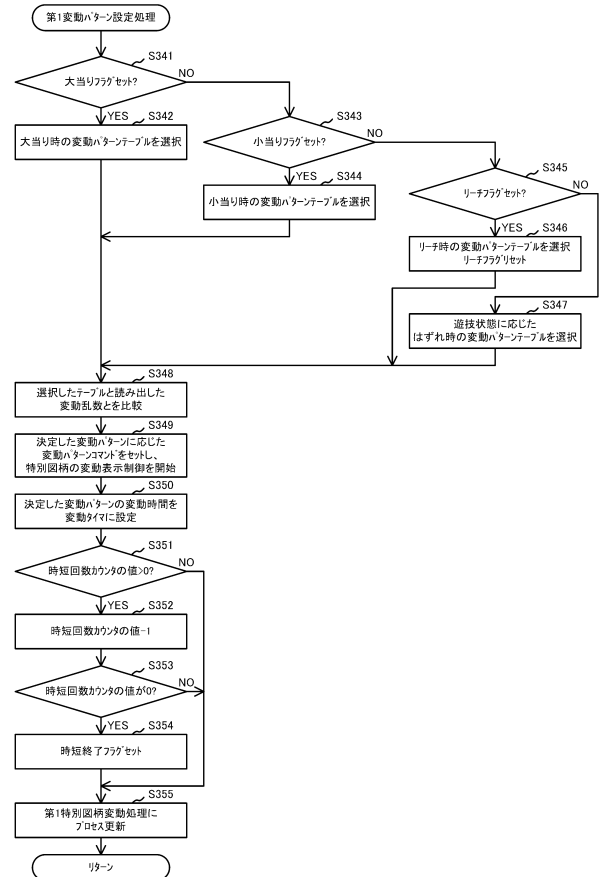
(C) 小当り図柄決定テーブル・図柄乱数(0-199)

	第一小当り	第二小当り
第一図柄乱数	200	0
第二図柄乱数	20	180

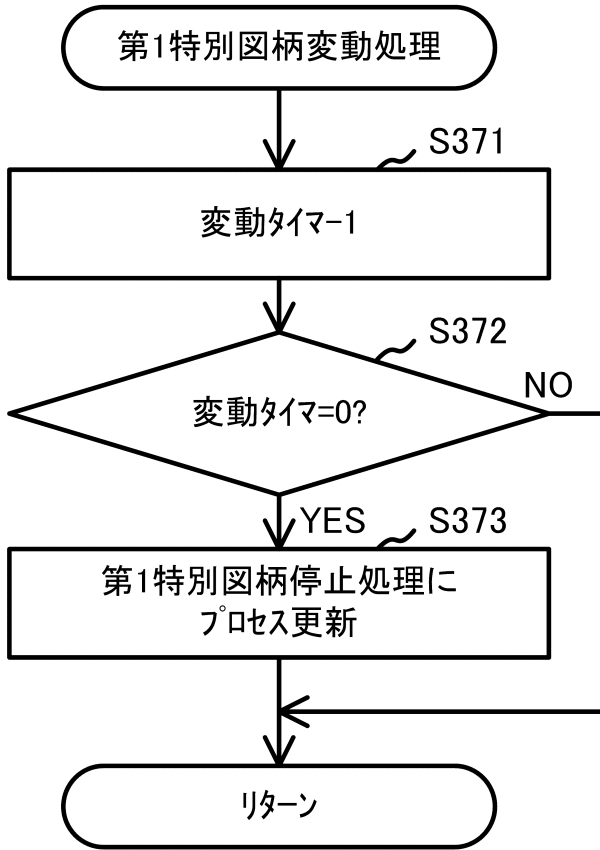
【図297】



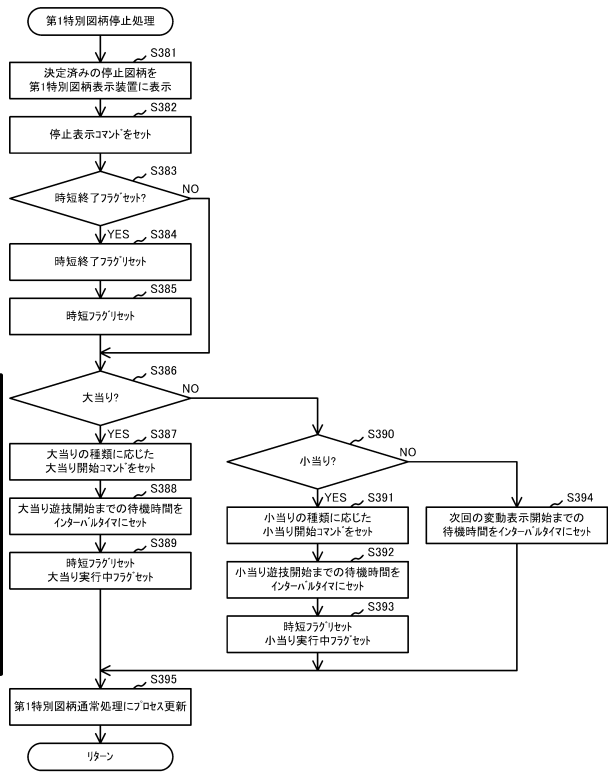
【図298】



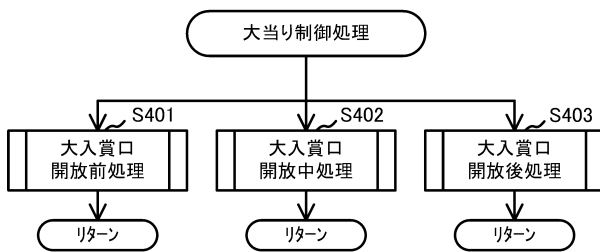
【図299】



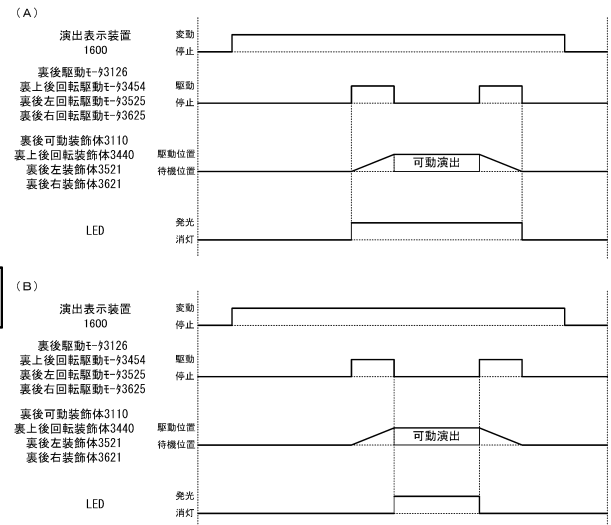
【図300】



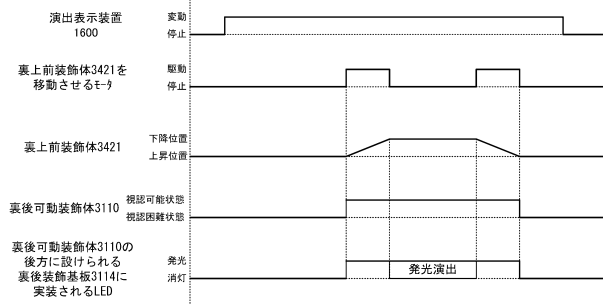
【図301】



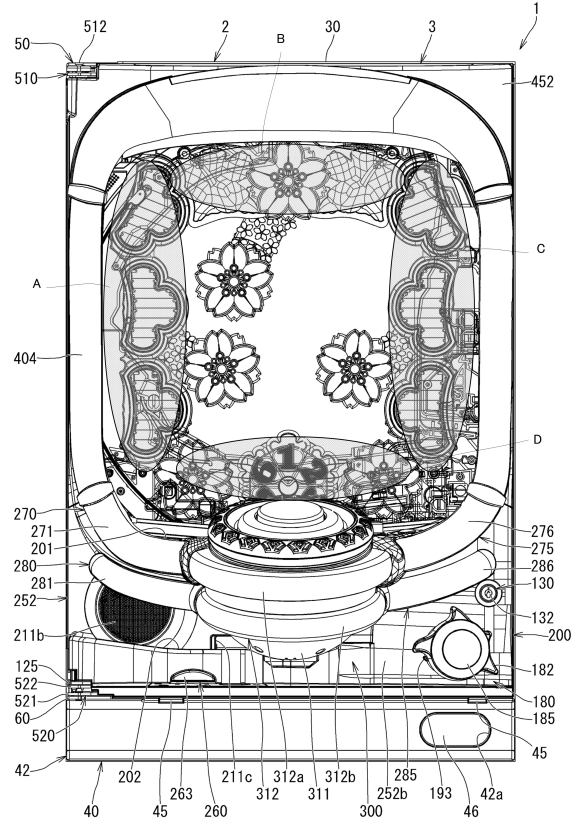
【図302】



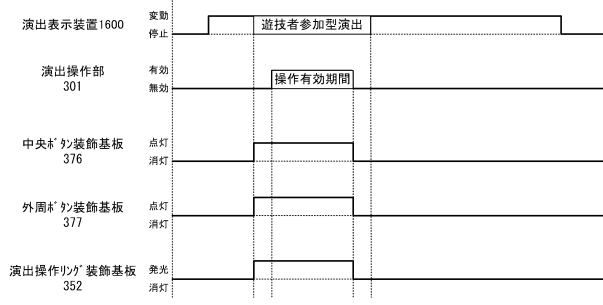
【図303】



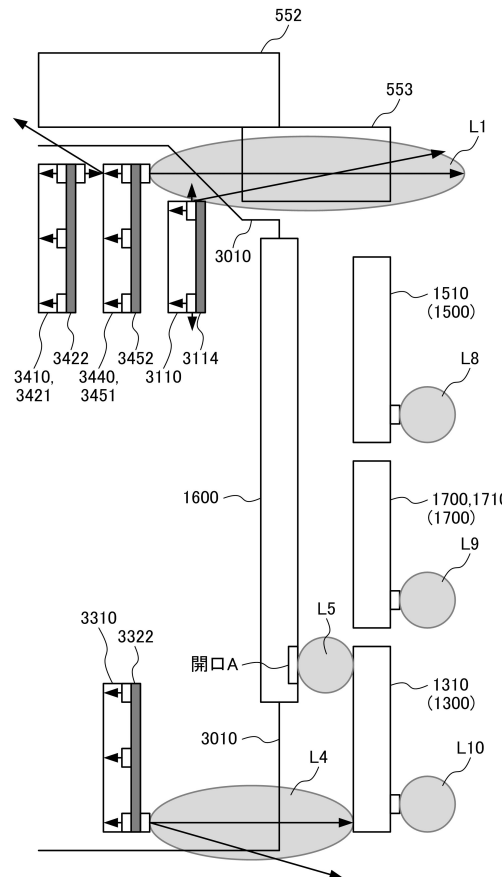
【図304】



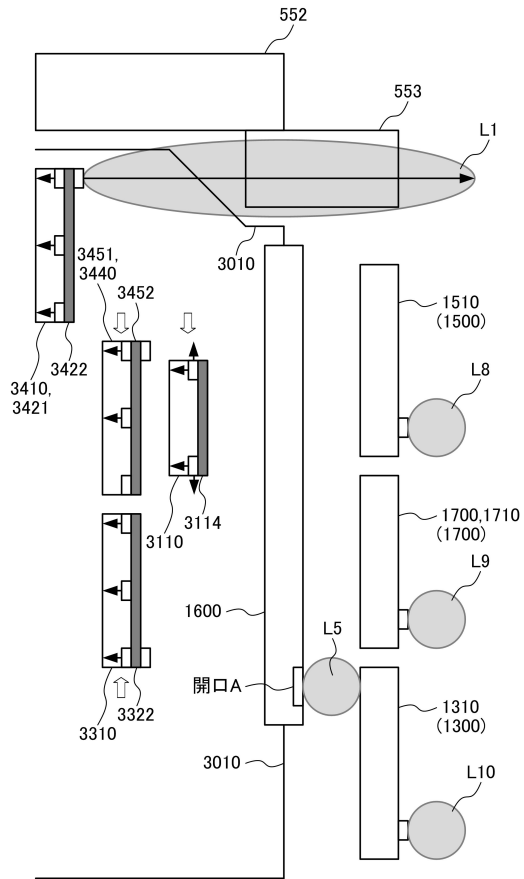
【図305】



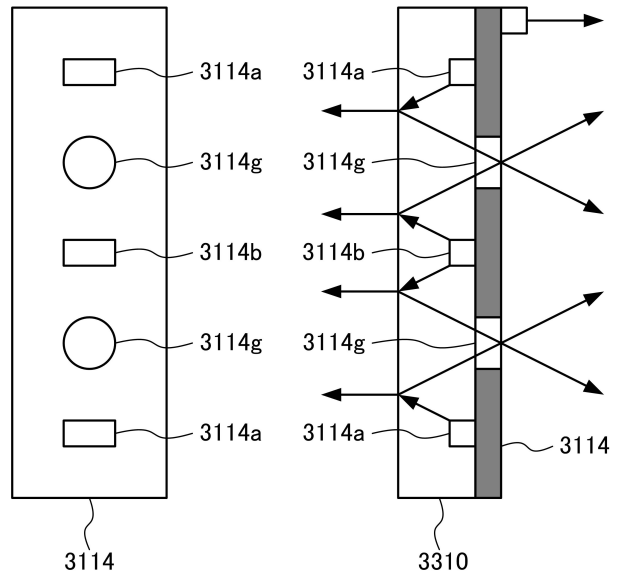
【図306】



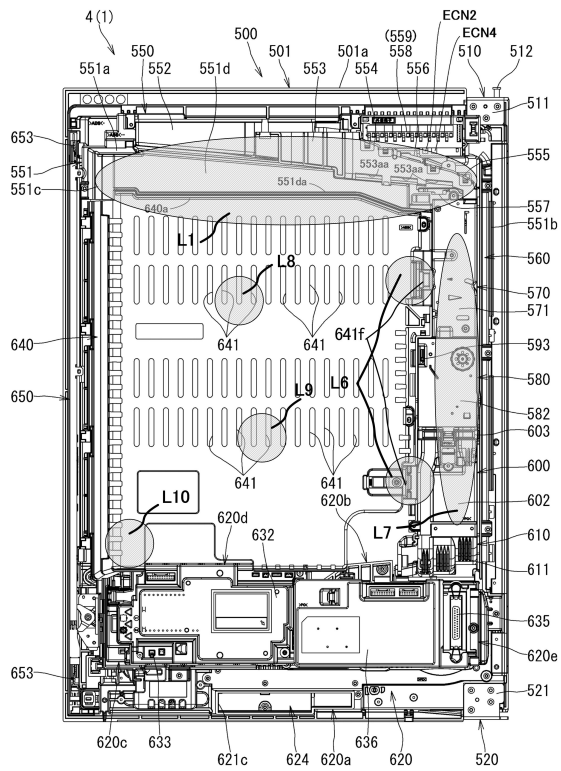
【図307】



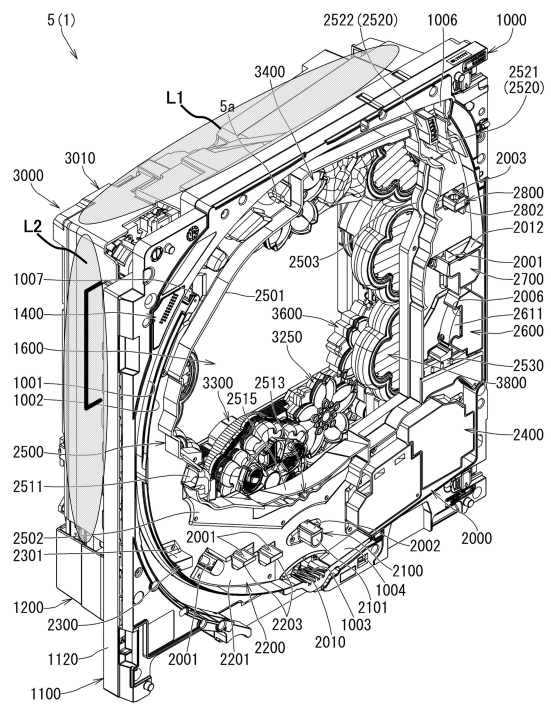
【図308】



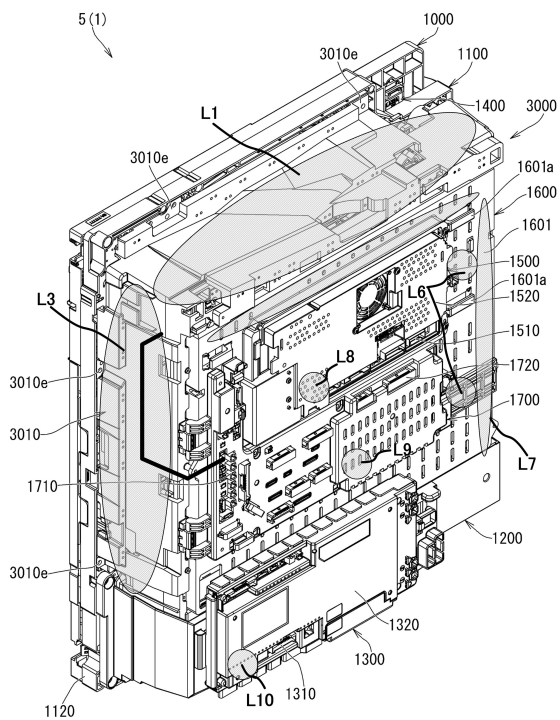
【図309】



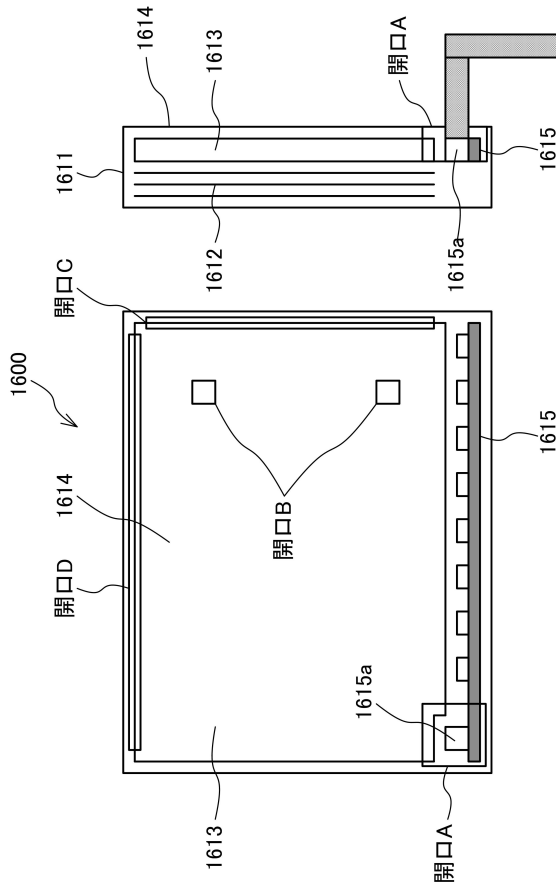
【図310】



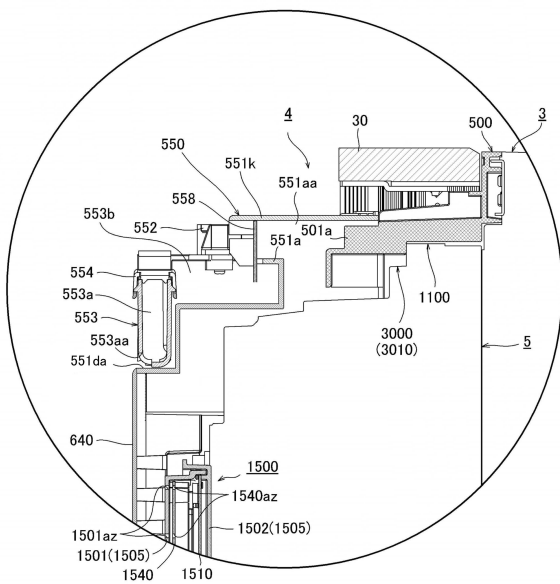
【図 3 1 1】



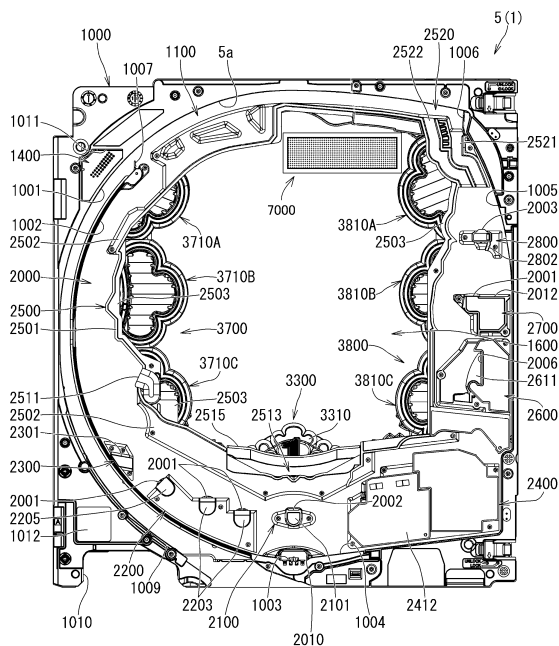
【図 3 1 2】



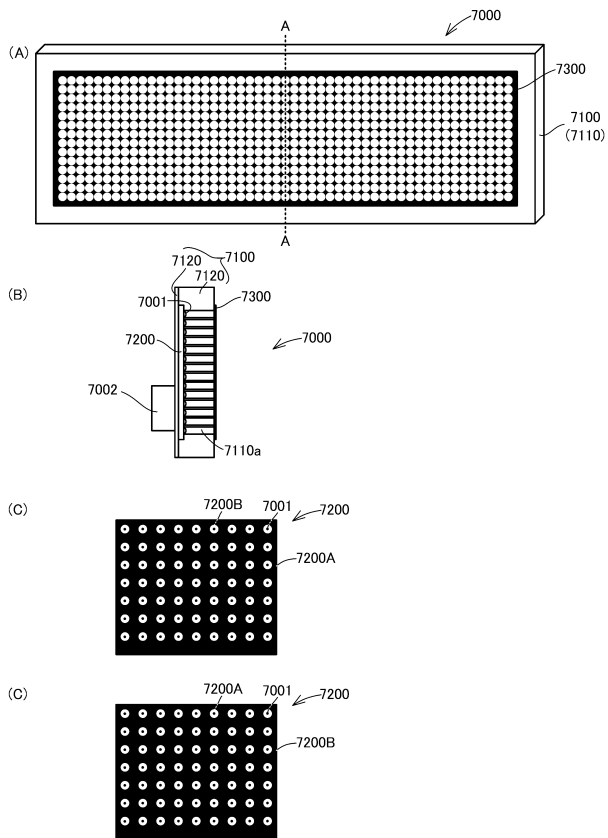
【図 3 1 3】



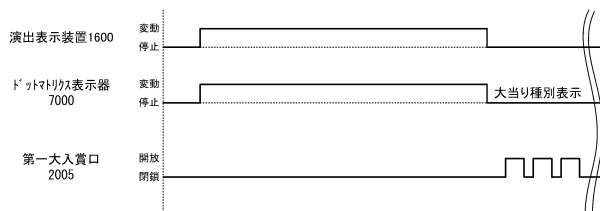
【図 3 1 4】



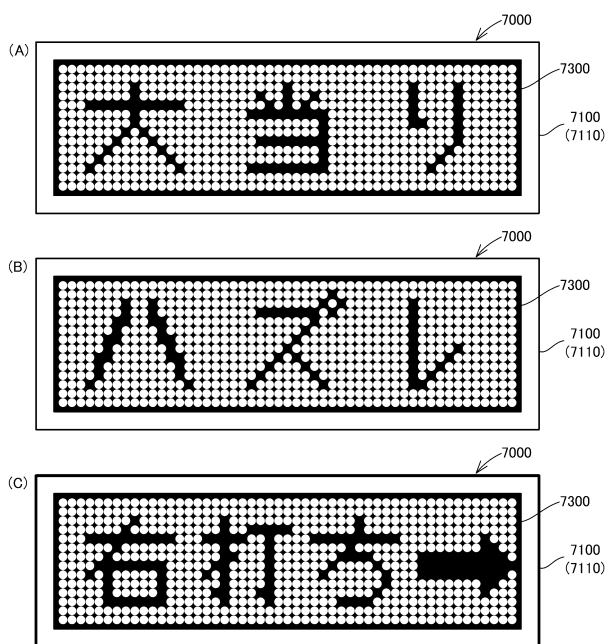
【図315】



【図316】

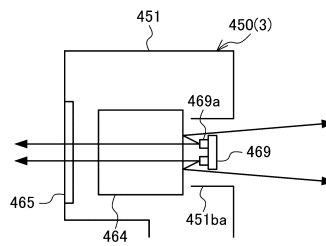


【図317】

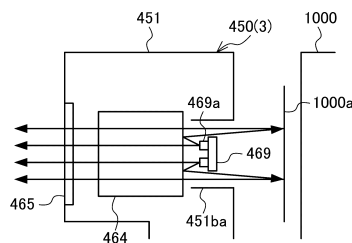


【図318】

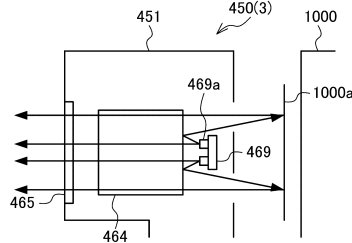
(A) 扉枠開放時



(B) 扉枠閉鎖時

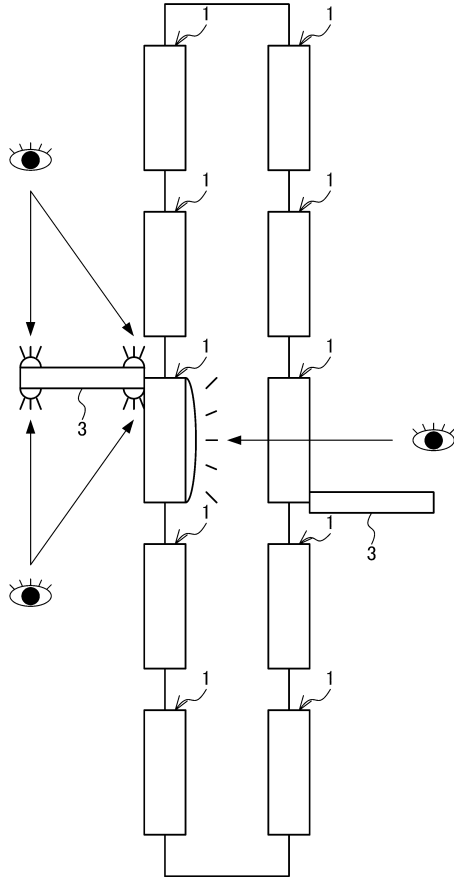


(C) 変形例

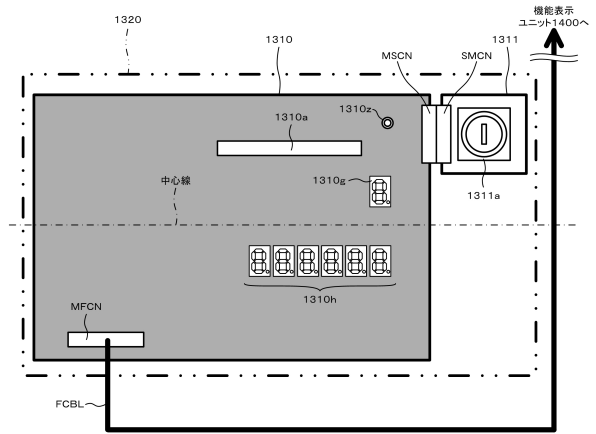




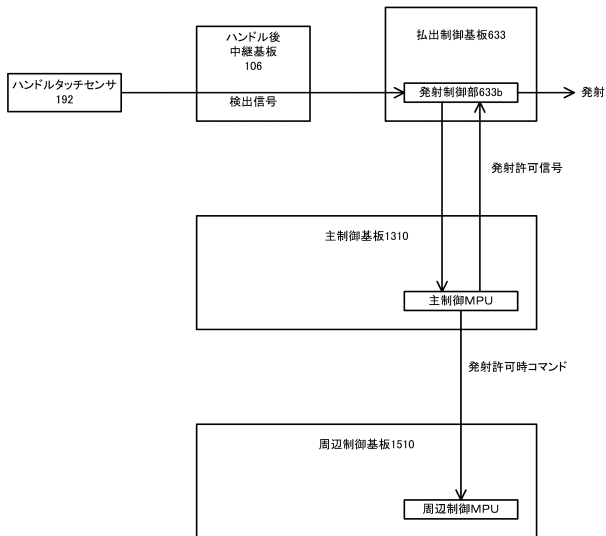
【図319】



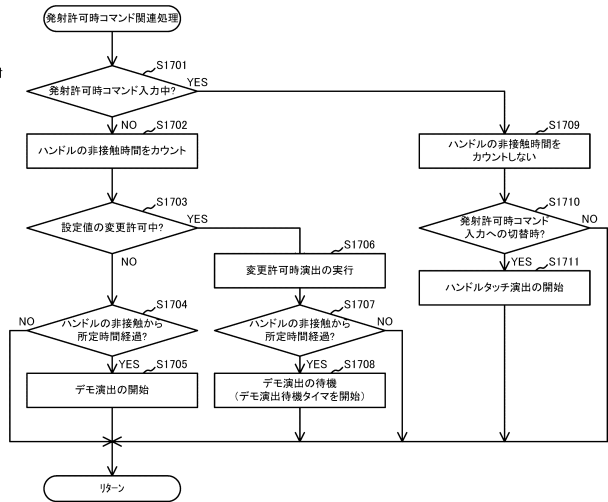
【図320】



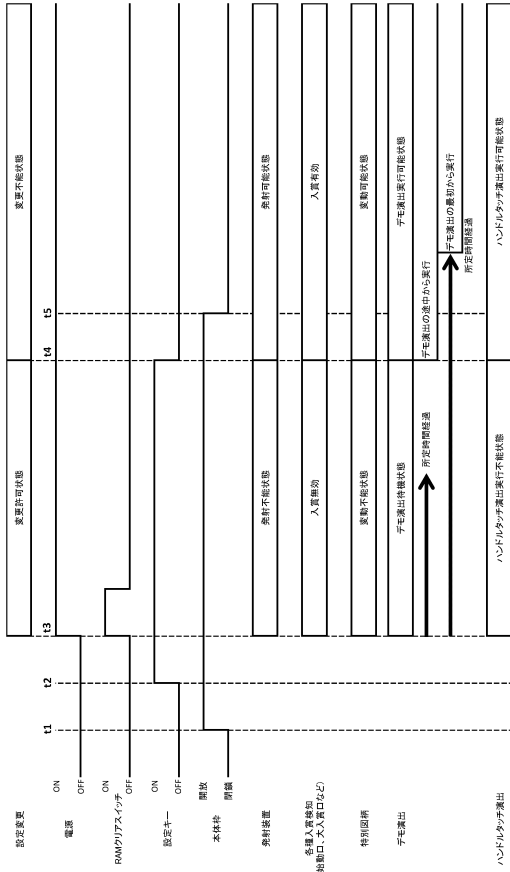
【図321】



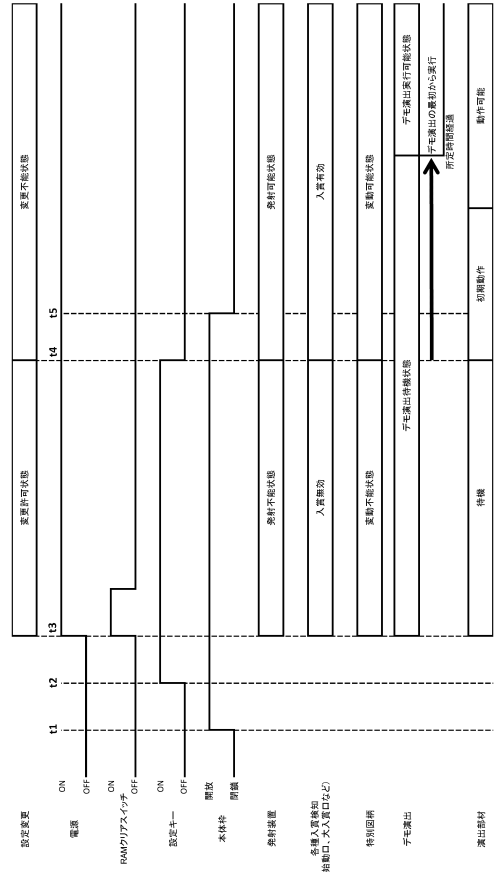
【図322】



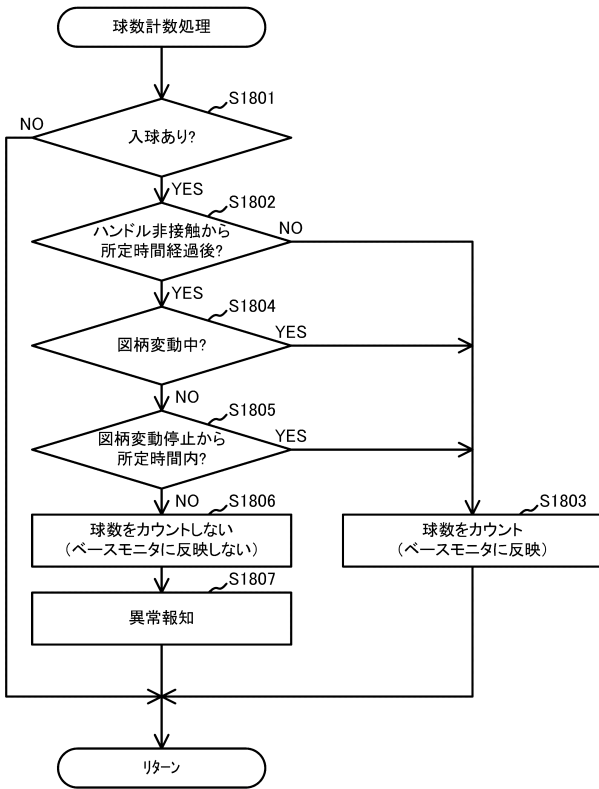
【図323】



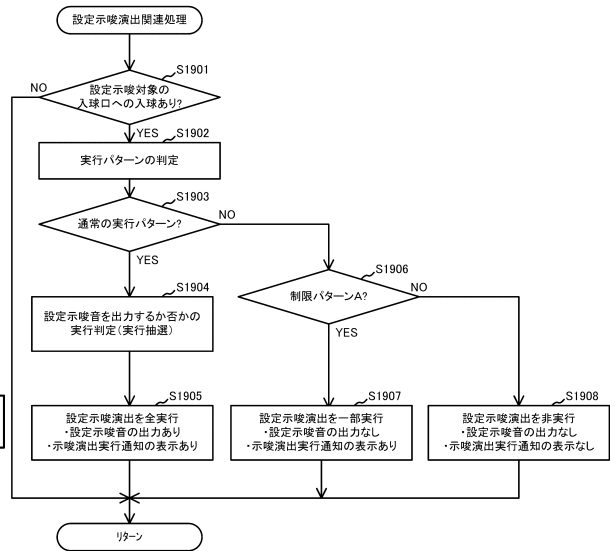
【図324】



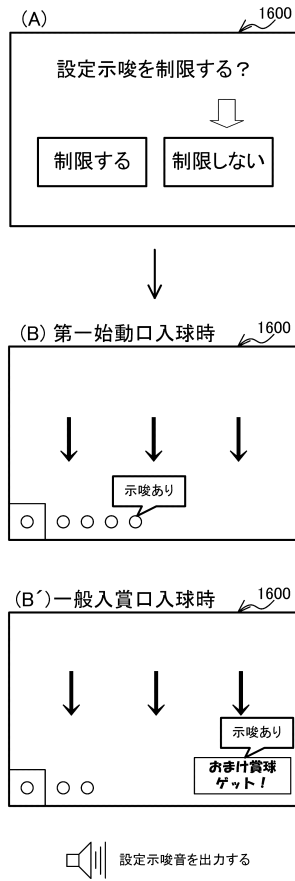
【図325】



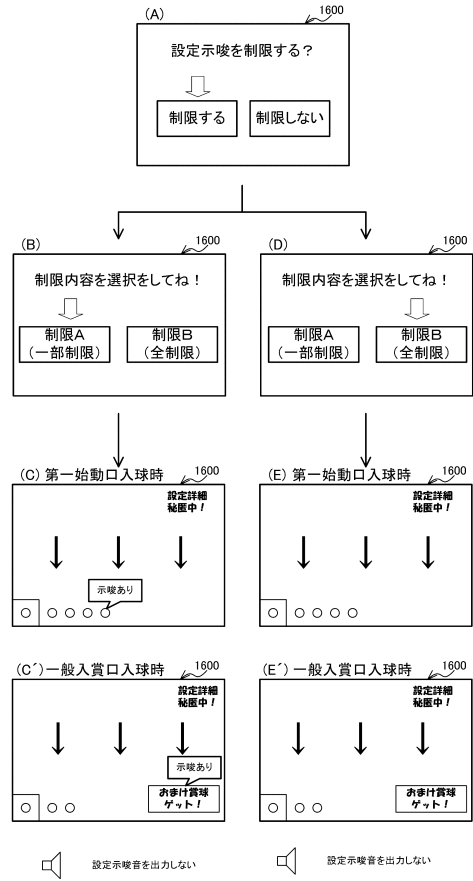
【図326】



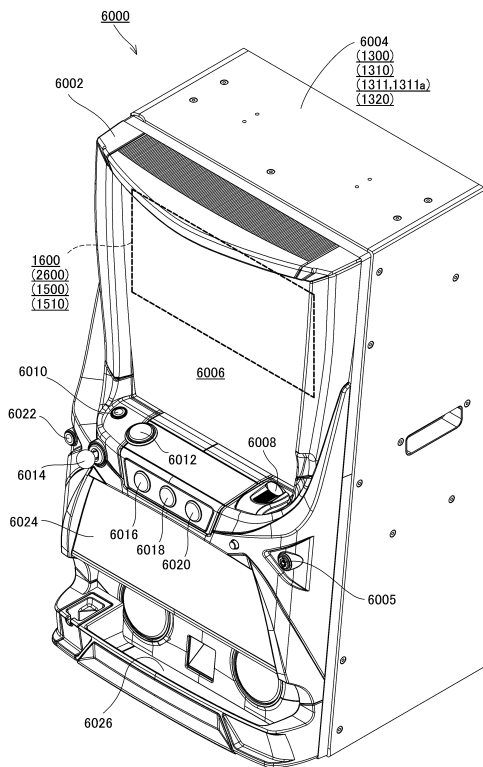
【図327】



【図328】



【図329】



---

フロントページの続き

- (56)参考文献 特開2015-196061(JP,A)  
特開2017-184869(JP,A)  
特開2015-116415(JP,A)  
特開2017-51456(JP,A)  
特開2007-547(JP,A)  
特開2010-17250(JP,A)  
特開2013-183778(JP,A)

(58)調査した分野(Int.Cl., DB名)

A63F 7/02  
A63F 5/04