

(12) 实用新型专利

(10) 授权公告号 CN 202884309 U

(45) 授权公告日 2013. 04. 17

(21) 申请号 201220387140. 5

(22) 申请日 2012. 08. 06

(73) 专利权人 马鞍山市广源法兰环件有限公司  
地址 243100 安徽省马鞍山市当涂经济开发区祥正路马鞍山市广源法兰环件有限公司

(72) 发明人 欧阳宏卫 马金保

(74) 专利代理机构 安徽合肥华信知识产权代理有限公司 34112

代理人 方峥

(51) Int. Cl.

F16L 23/02 (2006. 01)

F16L 23/18 (2006. 01)

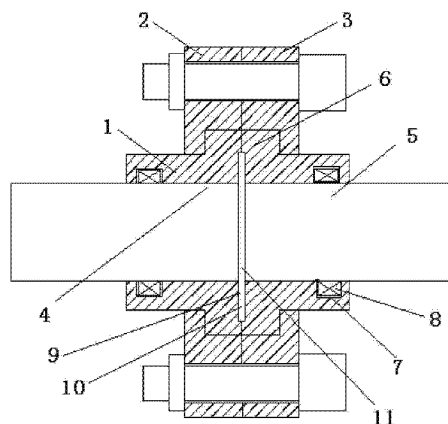
权利要求书 1 页 说明书 1 页 附图 1 页

(54) 实用新型名称

液体管道法兰接头组件

(57) 摘要

本实用新型公开了一种液体管道法兰接头组件,包括两接头体、左、右法兰,所述两接头体的中心设有通孔,所述两接头体对接时左、右两端为管道连接口,所述左、右管道接口内壁上设有密封槽,所述密封槽内设有密封圈,所述接头体的外壁上设有凸台,所述两接头体通过左、右两法兰固定连接在一起,所述左、右管道接口处设有凹槽,所述左、右管道接口之间设有定位环,所述两接头体凸台卡接在左、右法兰的卡槽内。本实用新型结构合理,使用方便,密封性好。



1. 一种液体管道法兰接头组件,包括两接头体、左、右法兰,其特征在于:所述两接头体的中心设有通孔,所述两接头体对接时左、右两端为管道接口,所述左、右管道接口内壁上设有密封槽,所述密封槽内设有密封圈,所述接头体的外壁上设有凸台,所述两接头体通过左、右两法兰固定连接在一起,所述左、右管道对接处设有凹槽,所述左、右管道接口之间设有定位环,所述两接头体凸台卡接在左、右法兰的卡槽内。

2. 根据权利要求1所述液体管道法兰接头组件,其特征在于:所述左、右法兰通过螺栓和螺母连接在一起。

## 液体管道法兰接头组件

### 技术领域

[0001] 本实用新型涉及一种液体管道法兰接头组件。

### 背景技术

[0002] 法兰结构形式多种多样,绝大多数的法兰接为左右法兰对接连接,且在对接端面上设置密封圈保证密封性,但是由于密封圈的寿命有限,长时间的使用容易导致泄漏。

### 实用新型内容

[0003] 本实用新型提供一种结构合理,使用方便,密封性好的液体管道法兰接头组件。

[0004] 本实用新型解决技术问题提供如下方案:

[0005] 一种液体管道法兰接头组件,包括两接头体、左、右法兰,其特征在于:所述两接头体的中心设有通孔,所述两接头体对接时左、右两端为管道接口,所述左、右管道接口内壁上设有密封槽,所述密封槽内设有密封圈,所述接头体的外壁上设有凸台,所述两接头体通过左、右两法兰固定连接在一起,所述左、右管道接口处设有凹槽,所述左、右管道接口之间设有定位环,所述两接头体凸台卡接在左、右法兰的卡槽内。

[0006] 所述左、右法兰通过螺栓和螺母连接在一起。

[0007] 本实用新型采用内外双层结构,通过左、右法兰对接形成的卡槽来将接头体固定连接在一起,结构更加牢固,密封性好。

### 附图说明

[0008] 图 1 为本实用新型的结构示意图。

### 具体实施方式

[0009] 参见附图,一种液体管道法兰接头组件,包括两接头体 1、左、右法兰 2、3,所述两接头体 1 的中心设有通孔 4,所述两接头体 1 对接时左、右两端为管道接口 5,所述左、右管道 5 接口内壁上设有密封槽 7,所述密封槽 7 内设有密封圈 8,所述接头体 1 的外壁上设有凸台 6,所述两接头体 1 通过左、右两法兰 2、3 固定连接在一起,所述左、右管道接口处设有凹槽 9,所述左、右管道接口 10 之间设有定位环 11,所述两接头体凸台 6 卡接在左、右法兰 2、3 的卡槽内,所述左、右法兰 2、3 通过螺栓和螺母连接在一起。

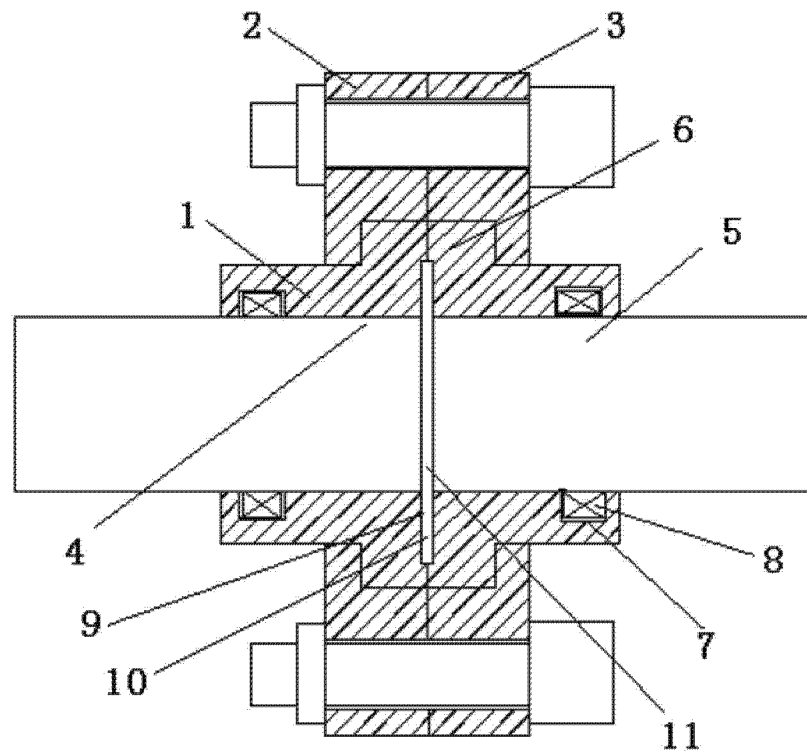


图 1