

(12)

Recherchenbericht

(Österreichische Patentanmeldung)

(21) Anmeldenummer:	A 51098/2018	(51) Int. Cl.:	F27B 14/06	(2006.01)
(22) Anmeldetag:	11.12.2018		F27D 11/06	(2006.01)
(88) Recherchenbericht veröffentlicht am:	15.07.2022		F27D 3/14	(2006.01)

(56) Entgegenhaltungen:
DE 102016006917 A1
US 2012236898 A1
US 2011164650 A1
WO 2005072207 A2
WO 02054831 A2
GB 1378881 A

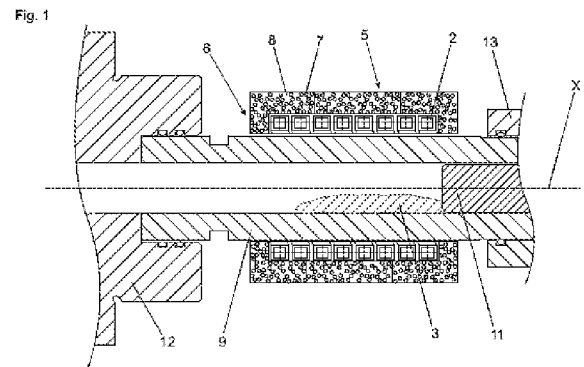
(71) Patentanmelder:
ENGEL AUSTRIA GmbH
4311 Schwertberg (AT)

(72) Erfinder:
Hölzl Rainer
4284 Tragwein (AT)
Fries Andreas Josef Dipl.Ing. (FH)
4311 Schwertberg (AT)

(74) Vertreter:
Torggler & Hofmann Patentanwälte GmbH & Co
KG
6020 Innsbruck (AT)

(54) Formgebungsmaschine

(57) Formgebungsmaschine mit einer Induktionsspule (2) zum induktiven Erhitzen, insbesondere Schmelzen, eines Materials (3) sowie einem die Induktionsspule (2) im Wesentlichen umgebenden Körper (5), wobei der die Induktionsspule (2) im Wesentlichen radial und/oder axial umgebende Körper (5) ein magnetischer und/oder magnetisierbarer Körper (5) ist.



Klassifikation des Anmeldegegenstands gemäß IPC:
F27B 14/06 (2006.01); **F27D 11/06** (2006.01); **F27D 3/14** (2006.01)

Klassifikation des Anmeldegegenstands gemäß CPC:
F27B 14/061 (2013.01); **F27D 11/06** (2013.01); **F27D 3/14** (2013.01)

Recherchierter Prüfstoff (Klassifikation):
 F27B, F27D

Konsultierte Online-Datenbank:
 EPODOC, WPI, Volltext-Patentdatenbanken EN und DE

Dieser Recherchenbericht wurde zu den am **20.08.2020** eingereichten Ansprüchen **1 - 18** erstellt.

Kategorie ^{*)}	Bezeichnung der Veröffentlichung: Ländercode, Veröffentlichungsnummer, Dokumentart (Anmelder), Veröffentlichungsdatum, Textstelle oder Figur soweit erforderlich	Betreffend Anspruch
A	DE 102016006917 A1 (ENGEL AUSTRIA GMBH [AT]) 08. Dezember 2016 (08.12.2016) Beschreibung, [0031] - [0037]; Fig. 1 - 5; Ansprüche 1 - 12	1 - 18
A	US 2012236898 A1 (KEOUGH GRAHAM A [US]) 20. September 2012 (20.09.2012) Beschreibung, [0007] - [0012], [0028] - [0035]; Fig.1a-d, 2 - 4. 5a, 5b, 6; Ansprüche 1 - 4	1 - 18
A	US 2011164650 A1 (CHEN XUEMIN [CN], YE QINGDONG [CN], LI JIANGUO [CN], LIU CHAOWEN [CN], YU YUEMING [CN]) 07. Juli 2011 (07.07.2011) Beschreibung, [0017] - [0027]; Fig. 1, 2; Ansprüche 1 - 9	1 - 18
A	WO 2005072207 A2 (CONSARC CORP [US], ROBERTS RAYMOND J [US], KEOUGH GRAHAM A [US]) 11. August 2005 (11.08.2005) Beschreibung, [0020] - [0035]; Fig. 2 - 7; Ansprüche 1 - 24	1 - 18
A	WO 02054831 A2 (INDUCTOTHERM CORP [US]) 11. Juli 2002 (11.07.2002) Beschreibung, Seite 8, Zeile 22 - Seite 13, Zeile 21; Fig. 3a - c, 4 - 7, 8a, 8b, 9a, 9c, 10, 11; Ansprüche 1 - 12	1 - 18
A	GB 1378881 A (GKN GROUP SERVICES LTD) 27. Dezember 1974 (27.12.1974) Beschreibung, Seite 3, Zeilen 25 - 113; Fig. 1; Ansprüche 1 - 11	1 - 18

Datum der Beendigung der Recherche: 18.11.2021 Seite 1 von 1 Prüfer(in): AIGNER Martin

^{*)} **Kategorien** der angeführten Dokumente:
X Veröffentlichung **von besonderer Bedeutung**: der Anmeldegegenstand kann allein aufgrund dieser Druckschrift nicht als neu bzw. auf erfinderischer Tätigkeit beruhend betrachtet werden.
Y Veröffentlichung **von Bedeutung**: der Anmeldegegenstand kann nicht als auf erfinderischer Tätigkeit beruhend betrachtet werden, wenn die Veröffentlichung mit einer oder mehreren weiteren Veröffentlichungen dieser Kategorie in Verbindung gebracht wird und diese **Verbindung für einen Fachmann naheliegend** ist.
A Veröffentlichung, die den allgemeinen **Stand der Technik** definiert.
P Dokument, das von **Bedeutung** ist (Kategorien **X** oder **Y**), jedoch **nach dem Prioritätstag** der Anmeldung veröffentlicht wurde.
E Dokument, das **von besonderer Bedeutung** ist (Kategorie **X**), aus dem ein „**älteres Recht**“ hervorgehen könnte (früheres Anmeldedatum, jedoch nachveröffentlicht, Schutz ist in Österreich möglich, würde Neuheit in Frage stellen).
& Veröffentlichung, die Mitglied der selben **Patentfamilie** ist.