

①9 RÉPUBLIQUE FRANÇAISE
INSTITUT NATIONAL
DE LA PROPRIÉTÉ INDUSTRIELLE
PARIS

①1 N° de publication : **2 907 908**
(à n'utiliser que pour les
commandes de reproduction)

②1 N° d'enregistrement national : **06 09569**

⑤1 Int Cl⁸ : G 01 R 29/00 (2006.01), G 01 R 29/08

⑫

DEMANDE DE BREVET D'INVENTION

A1

②2 Date de dépôt : 31.10.06.

③0 Priorité :

④3 Date de mise à la disposition du public de la demande : 02.05.08 Bulletin 08/18.

⑤6 Liste des documents cités dans le rapport de recherche préliminaire : *Se reporter à la fin du présent fascicule*

⑥0 Références à d'autres documents nationaux apparentés :

⑦1 Demandeur(s) : ANTENNESSA — FR.

⑦2 Inventeur(s) : TOUTAIN YANN, LE HENAFF MATTHIEU, LATTARD HERVE et PERROT FREDERIC.

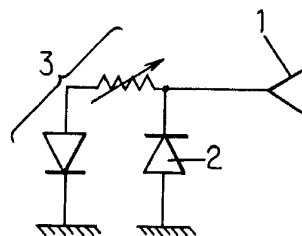
⑦3 Titulaire(s) :

⑦4 Mandataire(s) : CABINET PLASSERAUD.

⑤4 DISPOSITIF TEMOIN DE RAYONNEMENT ELECTROMAGNETIQUE AUTONOME.

⑤7 L'invention concerne un dispositif témoin de rayonnement électromagnétique autonome comprenant une antenne (1) de réception du rayonnement électromagnétique et un circuit détecteur (2) connecté à l'antenne (1) et permettant d'engendrer une tension électrique redressée en présence du rayonnement électromagnétique. Un transducteur électroluminescent (3) est alimenté par la tension électrique redressée et permet d'engendrer un signal lumineux témoin de la présence du rayonnement électromagnétique.

Application à la surveillance des stations de base de téléphonie mobile.



FR 2 907 908 - A1



DISPOSITIF TÉMOIN DE RAYONNEMENT ÉLECTROMAGNÉTIQUE AUTONOME

5 Dans le but de répondre aux inquiétudes suscitées par l'augmentation du nombre des sources de rayonnement électromagnétique, des niveaux d'exposition maximale, basés sur les effets thermiques des ondes électromagnétiques engendrées par ces dernières, ont été définis par l'ICNIRP International Commission on Non-Ionizing Radiation Protection, et validées par l'OMS, Organisation Mondiale de la Santé.

10 Dans le cadre de ces travaux, l'ICNIRP a dissocié deux populations d'individus :

- les travailleurs, population en bonne santé et suivie médicalement ; et
- le grand public incluant les enfants et les personnes âgées, pour lesquels les seuils ont été abaissés.

Les niveaux d'exposition précités ont, par la suite, été repris dans une recommandation et une directive européenne.

15 La directive 2004/40/CE du parlement et du Conseil Européen en date du 29 avril 2004 concernant les prescriptions minimales de sécurité et de santé relatives à l'exposition des travailleurs aux risques dus aux agents physiques, tels que les champs électromagnétiques, doit être transposée dans les législations nationales, notamment la législation française, avant l'année 2008.

20 Ce texte précise les obligations des employeurs, lesquels doivent évaluer selon des modalités déterminées les niveaux de champ et les risques, prendre des mesures pour limiter ces derniers, lorsque les valeurs déclenchant l'action et les valeurs limites d'exposition des personnes sont dépassées, et informer leurs employés en conséquence.

25 Afin d'évaluer le niveau d'exposition aux champs électromagnétiques, l'Agence Nationale des Fréquences en France a établi un protocole de mesure. Ce protocole de mesure, in situ, permet de vérifier sur place le respect des valeurs limites d'exposition du personnel aux champs électromagnétiques émis par les stations émettrices fixes. Il permet, en outre, de délimiter les zones de protection autour des antennes relais : zones dans lesquelles l'individu ne doit pas travailler.

30 Si le travailleur n'entre pas dans ces zones, il est protégé. Il reste cependant les cas, notamment lors d'opérations de maintenance, où le travailleur est obligé d'entrer dans ces périmètres de sécurité.

Lors de ces opérations, le propriétaire de l'antenne est obligé d'éteindre momentanément son émetteur.

Un tel engagement est toutefois soumis à de nombreuses contraintes. L'employeur du préposé intervenant doit, notamment, prévenir le propriétaire de l'antenne suffisamment à l'avance des créneaux horaires pendant lesquels aura lieu l'opération.

En définitive, le travailleur préposé à l'intervention n'est jamais totalement certain d'être protégé contre ces rayonnements électromagnétiques lorsqu'il intervient, en l'absence d'un contrôle de fait, sur site.

Un tel contrôle, sauf à effectuer une pluralité de mesures de champ à l'aide d'un mesureur de champs, afin de couvrir toute la zone d'intervention réelle du préposé, ne peut facilement être effectuée.

La présente invention a pour objet de remédier à une telle situation, par la mise en œuvre d'un simple contrôle visuel, exécutable sur site par tout préposé.

En particulier, un autre objet de la présente invention est la mise en œuvre d'un simple contrôle visuel permettant de vérifier à distance, soit le fonctionnement de l'antenne d'émission et l'existence d'un champ électromagnétique potentiellement dangereux, soit l'absence de fonctionnement de l'antenne et l'absence d'un champ électromagnétique potentiellement dangereux, au moyen d'un ou plusieurs détecteurs passifs.

Les détecteurs passifs d'onde électromagnétique sont connus de l'état de la technique.

En particulier, le document US 2 918 573, délivré le 22 décembre 1959, décrivant un tel type de détecteur, a toutefois pour objet de détecter un signal audio modulé sur porteuse, le signal démodulé étant amplifié par des transistors alimentés à partir de l'énergie redressée de la porteuse.

Un tel détecteur passif ne peut toutefois pas permettre la mise en œuvre d'un contrôle visuel, voire auditif en l'absence de composante audio directement accessible dans l'onde électromagnétique émise par les stations de base de téléphonie mobile.

De manière plus spécifique, l'invention a pour objet un dispositif témoin de rayonnement électromagnétique autonome comprenant une antenne de réception de ce rayonnement électromagnétique et un circuit détecteur connecté à cette antenne de

réception et permettant d'engendrer une tension électrique redressée en présence de ce rayonnement électromagnétique.

Il est remarquable en ce qu'il comprend, en outre, un transducteur électroluminescent alimenté par cette tension électrique redressée. Ceci permet
5 d'engendrer un signal lumineux témoin de la présence de ce rayonnement électromagnétique.

Le dispositif, objet de l'invention, est également remarquable en ce que l'antenne de réception est formée par un dipôle.

Le circuit détecteur est constitué par une diode hyperfréquence connectée entre les
10 deux brins du dipôle. Le transducteur électroluminescent est formé par une diode électroluminescente connectée à la diode hyperfréquence par l'intermédiaire d'une résistance de charge.

Le dispositif, objet de l'invention, est également remarquable en ce que l'antenne de réception, le circuit détecteur et le transducteur électroluminescent sont réalisés sous
15 forme d'un circuit micro-bande, de façon à former au moins un motif de détection présentant un axe longitudinal orienté dans un plan

Le dispositif, objet de l'invention, est également remarquable en ce que l'antenne de réception, le circuit détecteur et le transducteur électroluminescent sont réalisés sous
20 forme d'un circuit micro-bande de façon à former au moins un autre motif de détection présentant un autre axe longitudinal orienté dans le plan précité et formant un angle de valeur déterminée dans ce plan vis-à-vis de l'axe longitudinal orienté précédemment cité.

Le dispositif objet de l'invention est également remarquable en ce que le circuit micro-bande comporte une embase formée par une couche adhésive. Le dispositif, objet
25 de l'invention, est configuré selon un timbre adhésif destiné à être installé sur l'infrastructure d'une antenne d'émission d'une station de base de radiotéléphonie mobile.

Le dispositif, objet de l'invention, est enfin remarquable en ce que la face supérieure du timbre auto-collant, opposée à la couche adhésive comporte au moins un repère lié à l'un ou l'autre des axes longitudinaux orientés. Ceci permet d'orienter le
30 timbre adhésif lors de l'installation de ce dernier, compte tenu de la direction de polarisation probable du rayonnement électromagnétique à révéler.

Il sera mieux compris à la lecture de la description et à l'observation des dessins ci-après dans lesquels,

- 5 - la figure 1 représente, à titre illustratif, un schéma fonctionnel du dispositif témoin de rayonnement électromagnétique autonome objet de la présente invention ;
- la figure 2 représente, à titre illustratif, un schéma de mise en œuvre du dispositif témoin de rayonnement électromagnétique objet de l'invention selon une première variante non limitative ;
- 10 - la figure 3 représente, à titre illustratif, un schéma de mise en œuvre du dispositif témoin de rayonnement électromagnétique objet de l'invention selon une deuxième variante non limitative, permettant de prendre en compte la direction de polarisation probable de l'onde électromagnétique à révéler ;
- la figure 4 représente à titre illustratif, un schéma de mise en œuvre spécifique non limitatif du dispositif objet de l'invention représenté en figure 3 ;
- 15 - la figure 5a représente, à titre illustratif, un schéma de mise en œuvre préférentiel non limitatif du dispositif objet de l'invention, lorsque l'antenne de réception est une antenne boucle ;
- la figure 5b représente, à titre illustratif, une variante de mise en œuvre du dispositif objet de l'invention représenté en figure 5a permettant d'optimiser la
- 20 réception du rayonnement électromagnétique selon une direction de polarisation quelconque.

Le dispositif témoin de rayonnement électromagnétique autonome, objet de l'invention, sera maintenant décrit en liaison avec la figure 1 et les figures suivantes.

25 Ainsi que représenté sur la figure 1 précitée, il comprend une antenne de réception 1 du rayonnement électromagnétique, à mettre en évidence, et un circuit détecteur 2 connecté à l'antenne de réception 1. Le circuit détecteur 2 permet d'engendrer une tension électrique redressée en présence d'un rayonnement électromagnétique reçu.

30 Ainsi que représenté sur la figure 1, le circuit détecteur est connecté d'une part, à l'antenne et d'autre part, à un point commun servant de référence.

En outre, selon un aspect remarquable du dispositif témoin de rayonnement électromagnétique autonome, objet de l'invention, ce dernier comporte un transducteur

électroluminescent alimenté par l'alimentation électrique redressée et portant sur la figure 1 la référence 3.

Ce dernier permet d'engendrer un signal lumineux témoin de la présence du rayonnement électromagnétique à révéler.

5 En particulier, on indique que le transducteur électroluminescent peut avantageusement être constitué par une diode électroluminescente, dont la couleur peut être choisie, couleur rouge, de façon à donner un signal d'arrêt à tout préposé observant le signal lumineux témoin de la présence du rayonnement électromagnétique.

10 Un mode de mise en œuvre préférentiel non limitatif du dispositif témoin de rayonnement électromagnétique autonome, objet de l'invention, sera maintenant décrit en liaison avec la figure 2.

En référence à la figure précitée, on indique que l'antenne de réception 1 est constituée par un dipôle comportant des brins 1_1 et 1_2 dont la longueur est adaptée en fonction de la longueur d'onde du rayonnement électromagnétique à révéler ou par une
15 antenne boucle, ainsi qu'il sera décrit ultérieurement dans la description.

En outre, ainsi que représenté sur la figure 2, le circuit détecteur est constitué par une diode hyperfréquence 2, connectée entre les brins du dipôle, l'un des brins de ce dernier, le brin 1_2 , étant, par exemple, relié à la tension de référence.

20 Enfin, ainsi que représenté sur la figure 2 précitée, le transducteur électroluminescent 3 est formé par une diode électroluminescente 3_2 connectée à la diode hyperfréquence 2 par l'intermédiaire d'une résistance de charge 3_1 .

On comprend ainsi que la diode électroluminescente est alimentée par la tension redressée délivrée par la diode hyperfréquence 2, le transducteur électroluminescent 3, ou plus particulièrement la diode lumineuse 3_2 étant connectée entre le brin du
25 dipôle 1_1 et l'électrode de la diode hyperfréquence 2 non connectée au point commun et ce même point commun servant de référence.

Ainsi que représenté, en outre, en figure 2, la résistance de charge 3_1 est avantageusement constituée par une résistance ajustable.

30 D'une manière plus spécifique, on indique que la résistance ajustable 3_1 permet, par exemple, d'effectuer un réglage du seuil de déclenchement de la diode électroluminescente 3_2 et finalement d'obtenir un déclenchement en fonction de l'intensité ou de l'énergie du rayonnement électromagnétique reçu.

Enfin, on indique en référence à la figure 2, que l'antenne de réception 1 et, en particulier, le dipôle formé par les brins 1_1 et 1_2 , le circuit détecteur, c'est-à-dire la diode hyperfréquence 2 le transducteur électroluminescent, sont avantageusement réalisés sous forme d'un circuit micro-ruban, les éléments semi-conducteurs constitués par la diode hyperfréquence 2 et la diode électroluminescente 3_2 , ainsi que la résistance ajustable 3_1 , pouvant avantageusement être réalisés sous forme de circuit intégré, ces composants pouvant, bien entendu, être implantés sur un substrat comportant le dipôle et les brins de dipôle 1_1 et 1_2 connectés à toute ligne de connexion vers une tension de référence.

10 La mise en œuvre du dispositif témoin de rayonnement électromagnétique autonome, objet de l'invention, sous la forme de circuit micro-ruban, permet la mise en œuvre d'un dispositif témoin de rayonnement électromagnétique autonome sous forme plane, particulièrement avantageuse, en vue de l'utilisation de ces derniers.

En particulier, et selon un mode de mise en œuvre préférentiel non limitatif tel que représenté en figure 2, l'antenne 1, le circuit détecteur 2 et le transducteur électroluminescent 3 sont réalisés en technologie micro-ruban de façon à former au moins un motif de détection présentant un axe longitudinal de symétrie orienté dans un plan.

L'axe longitudinal précité est, par exemple, représenté par l'axe de symétrie XX du dipôle, illustré également en figure 2. Cet axe longitudinal est lié à la direction des brins du dipôle 1_1 et 1_2 , laquelle doit correspondre pour un fonctionnement optimal sensiblement à la direction de polarisation du rayonnement électromagnétique à révéler.

Ainsi, l'antenne de détection 1, le circuit détecteur 2 et le transducteur électroluminescent 3, tel que représenté en figure 2, notamment, constituent un motif de détection présentant l'axe longitudinal XX comme axe de symétrie orienté dans un plan.

25 En outre, ainsi que représenté sur la figure 3, l'antenne de réception 1, le circuit détecteur 2 et le transducteur électroluminescent 3 sont avantageusement réalisés sous forme d'un circuit micro-ruban de façon à former au moins un autre motif de détection présentant un autre axe longitudinal XX orienté dans le plan et formant un angle de valeur déterminée dans ce plan vis-à-vis de l'axe longitudinal orienté XX.

30 Sur la figure 3, le motif dont l'axe longitudinal est noté YY, comporte les mêmes éléments que ceux du motif dont l'axe longitudinal XX est représenté, ces éléments portant la référence indiquée par b pour le motif de détection dont l'axe longitudinal est

référencé YY et les éléments du motif de détection dont l'axe longitudinal est référencé XX, portant les références indicées par a.

On comprend, en particulier, que l'angle formé par les axes longitudinaux précités, peut être de valeur quelconque, mais de manière non limitative préférentielle, pris égal à 90° .

Le mode de mise en œuvre du dispositif témoin de rayonnement électromagnétique autonome, objet de l'invention, tel que représenté en figure 3, permet de prendre en compte la direction de polarisation de l'onde électromagnétique à révéler, laquelle est fixée lorsque cette direction de polarisation est celle d'une station de base d'une cellule de radiotéléphonie mobile.

Dans le cas où, au contraire, la polarisation du rayonnement électromagnétique à révéler est circulaire, alors le dispositif témoin de rayonnement électromagnétique autonome, objet de l'invention, est également adapté à ce type de polarisation en raison d'une détection bidimensionnelle, telle que représentée en figure 3.

On comprend, en particulier, que le dispositif témoin de rayonnement électromagnétique autonome, objet de l'invention, peut alors être orienté de façon que la bissectrice de l'angle α , séparant les deux motifs de détection, soit sensiblement parallèle à la direction de polarisation.

Afin de faciliter l'utilisation d'un dispositif témoin de rayonnement électromagnétique autonome, objet de la présente invention, on indique que, ainsi que représenté en figure 4, le circuit micro-ruban MS, support des motifs de détection, comporte une embase B, formée par une couche adhésive.

Selon un aspect remarquable du dispositif témoin de rayonnement électromagnétique autonome, objet de la présente invention, ce dernier est alors configuré comme un timbre autocollant, destiné à être installé sur l'infrastructure d'une antenne d'émission d'une station de base de radiotéléphonie mobile, par exemple.

La configuration précitée peut, en outre, être modifiée afin de permettre l'utilisation du timbre autocollant précité sur le vêtement d'un préposé ou autre, par exemple.

Enfin, ainsi que représenté sur la figure 4, la face supérieure du timbre autocollant, opposée à la couche adhésive B, comporte au moins un repère R lié à l'un ou l'autre des axes longitudinaux orientés XX, YY. Le repère R peut, par exemple, être

constitué par une flèche placée sur la bissectrice de l'angle α représenté en figure 3. Ceci permet d'orienter le timbre adhésif lors de l'installation de ce dernier, compte tenu de la direction de polarisation probable du rayonnement électromagnétique à révéler.

Une description plus détaillée d'un mode de mise en œuvre préférentiel du dispositif objet de l'invention, lorsque l'antenne de réception est une antenne boucle, sera maintenant donnée en liaison avec la figure 5a.

Sur la figure 5a, on a représenté le dispositif objet de l'invention selon une vue de dessus.

L'antenne de réception 1 est formée par un anneau constitué par un ruban métallique formé par un substrat diélectrique selon la technologie micro ruban précédemment mentionnée dans la description.

L'anneau 1 comporte le circuit détecteur 2 constitué par une diode hyperfréquence permettant d'engendrer la tension électrique redressée et le moyen électroluminescent constitué par une résistance et par une diode électroluminescente, l'ensemble portant la référence 3 sur la figure 5a.

La diode électroluminescente est ainsi alimentée par la tension électrique redressée par l'intermédiaire de la résistance.

La position relative de la diode électroluminescente et de la résistance vis-à-vis de la diode hyperfréquence 1 peut être quelconque.

Toutefois, ainsi que représenté en figure 1, la diode hyperfréquence et la diode électroluminescente sont connectées en série dans le même sens passant.

Ainsi que représenté en outre en figure 5a, pour un anneau de forme sensiblement rectangulaire, le circuit détecteur c'est-à-dire la diode hyperfréquence 2 et la résistance et la diode électroluminescente portant la référence 3 sont connectées en série et placées dans l'un des côtés de l'anneau de forme rectangulaire.

Dans ces conditions, le côté de l'anneau 1 de forme rectangulaire, comprenant la diode hyperfréquence et la diode électroluminescente associée à la résistance précitée, est parallèle à un repère R destiné à matérialiser la direction de polarisation du rayonnement électromagnétique.

Bien entendu le mode de mise en œuvre du dispositif objet de l'invention tel que représenté en figure 5a, peut être également exécuté sous forme de timbre autocollant

ainsi que décrit précédemment dans la description lorsque l'antenne réception est constituée par un dipôle.

En outre, et bien que cette variante de mise en œuvre ne soit pas représentée au dessin, le dispositif témoin de rayonnement électromagnétique autonome objet de l'invention, lorsque l'antenne réception est formée par une antenne boucle, peut 5 comporter deux motifs de détection formés par des anneaux adjacents semblables, les diodes hyperfréquences, diodes électroluminescente et résistance de l'anneau adjacent à un premier anneau étant placées sur un côté de cet anneau adjacent perpendiculaire au côté parallèle au côté du premier anneau.

10 Enfin, la figure 5b représente une variante de mise en œuvre du dispositif objet de l'invention au moyen d'une antenne boucle, permettant d'optimiser la réception d'un rayonnement électromagnétique dont la direction de polarisation est quelconque.

Ainsi que représenté en figure 5b, en raison du fait que la position relative de la diode électroluminescente et de la résistance vis-à-vis de la diode hyperfréquence 15 incluse dans le circuit de détection peut être quelconque sur l'anneau, le dispositif comprend l'anneau rectangulaire 1, un premier circuit détecteur 2a comprenant une diode hyperfréquence 2a placée dans un premier côté 1a de l'anneau 1 et un deuxième circuit détecteur 2b comprenant une diode hyperfréquence 2b placée dans un deuxième circuit détecteur 1b, orthogonal au premier côté 1a.

20 Enfin, le dispositif objet de l'invention comprend une diode électroluminescente et une résistance placées dans l'un des côtés de l'anneau 1. Les diodes sont connectées dans un même sens passant.

On comprend ainsi que l'ensemble résistance diode électroluminescente peut être placé sur un même ou deux côtés distincts quelconques de l'anneau rectangulaire, sans 25 sortir de cadre de l'objet de la présente invention.

REVENDEICATIONS

1. Dispositif témoin de rayonnement électromagnétique autonome, comprenant une antenne de réception dudit rayonnement électromagnétique et un
5 circuit détecteur connecté à ladite antenne de réception, permettant d'engendrer une tension électrique redressée en présence d'un rayonnement électromagnétique reçu, caractérisé en ce que ledit dispositif témoin comprend en outre des moyens électroluminescents alimentés par ladite tension électrique redressée, ce qui permet d'engendrer un signal lumineux témoin de la présence dudit rayonnement
10 électromagnétique.
2. Dispositif selon la revendication 1, caractérisé en ce que ladite antenne de réception est formée par un dipôle.
3. Dispositif selon la revendication 1, caractérisé en ce que ladite antenne de réception est formée par une antenne boucle.
- 15 4. Dispositif selon la revendication 2 ou 3, caractérisé en ce que ledit circuit détecteur est constitué par une diode hyperfréquence connectée entre les deux brins dudit dipôle.
5. Dispositif selon l'une des revendications 1 à 4, caractérisé en ce que lesdits moyens électroluminescents sont formés par une diode électroluminescente connectée à la dite diode hyperfréquence par l'intermédiaire d'une résistance de
20 charge.
6. Dispositif selon la revendication 5, caractérisé en ce que ladite résistance est une résistance ajustable.
7. Dispositif selon l'une des revendications 1 à 6, caractérisé en ce que
25 l'antenne de réception, le circuit détecteur et les moyens électroluminescents sont réalisés sous forme d'un circuit micro-ruban, de façon à former au moins un motif de détection présentant un axe longitudinal orienté dans un plan.
8. Dispositif selon la revendication 7, caractérisé en ce que ladite antenne de réception, ledit circuit détecteur et lesdits moyens électroluminescents sont réalisés
30 sous forme d'un circuit micro-ruban, de façon à former au moins un autre motif de

détection présentant un autre axe longitudinal orienté dans ledit plan et formant un angle de valeur déterminée dans ce plan vis-à-vis dudit axe longitudinal orienté.

9. Dispositif selon la revendication 8, caractérisé en ce que ledit angle a pour valeur 90° .

5 10. Dispositif selon l'une des revendications 7 à 9, caractérisé en ce que ledit circuit micro-ruban comporte une embase formée par une couche adhésive, ledit dispositif étant configuré selon un timbre auto-collant destiné à être installé sur l'infrastructure d'une antenne d'émission d'une station de base de radiotéléphonie mobile.

10 11. Dispositif selon la revendication 10, caractérisé en ce que la face supérieure du timbre auto-collant, opposée à ladite couche adhésive, comporte au moins un repère lié à l'un ou l'autre des axes longitudinaux orientés, ce qui permet d'orienter le timbre adhésif, lors de l'installation de ce dernier, compte tenu de la direction de polarisation probable du rayonnement électromagnétique à révéler.

15 12. Dispositif selon l'une des revendications 3 à 11, caractérisé en ce que ladite antenne boucle comporte au moins un anneau formé par un ruban métallique formé sur un substrat diélectrique, ledit anneau comportant le circuit détecteur, permettant d'engendrer ladite tension électrique redressée, et les moyens électroluminescents alimentés par la tension électrique redressée connectés en
20 série dans ledit anneau.

13. Dispositif selon la revendication 12, caractérisé en ce que, pour un anneau de forme sensiblement rectangulaire, le circuit détecteur formé par ladite diode hyperfréquence et les moyens électroluminescents alimentés par la tension électrique redressée sont connectés en série, par l'intermédiaire d'une résistance, et
25 placés dans l'un des côtés dudit anneau de forme rectangulaire.

14. Dispositif selon la revendication 13, caractérisé en ce que ledit côté dudit anneau de forme rectangulaire comprenant la diode hyperfréquence et les moyens électroluminescents est parallèle à un repère destiné à matérialiser la direction de polarisation du rayonnement électromagnétique.

30 15. Dispositif selon l'une des revendications 12 ou 13, caractérisé en ce qu'il comprend pour un anneau de forme sensiblement rectangulaire :

- un premier circuit détecteur comprenant une diode hyperfréquence placée dans un premier côté de l'anneau ;
- un deuxième circuit détecteur comprenant une diode hyperfréquence placée dans un deuxième côté de l'anneau orthogonal au premier côté ;
- 5 - des moyens électroluminescents et une résistance placés dans l'un des côtés de l'anneau, ce qui permet d'optimiser la réception du rayonnement électromagnétique selon une direction de polarisation quelconque.

1/3

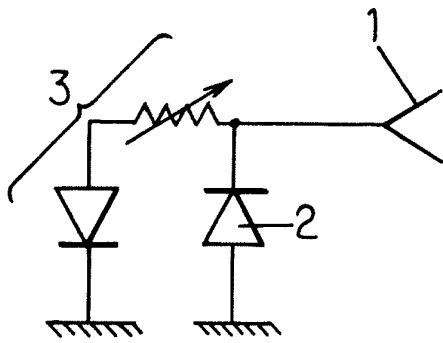


FIG. 1.

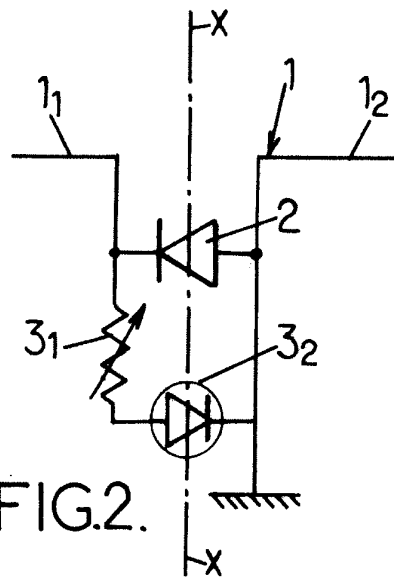


FIG. 2.

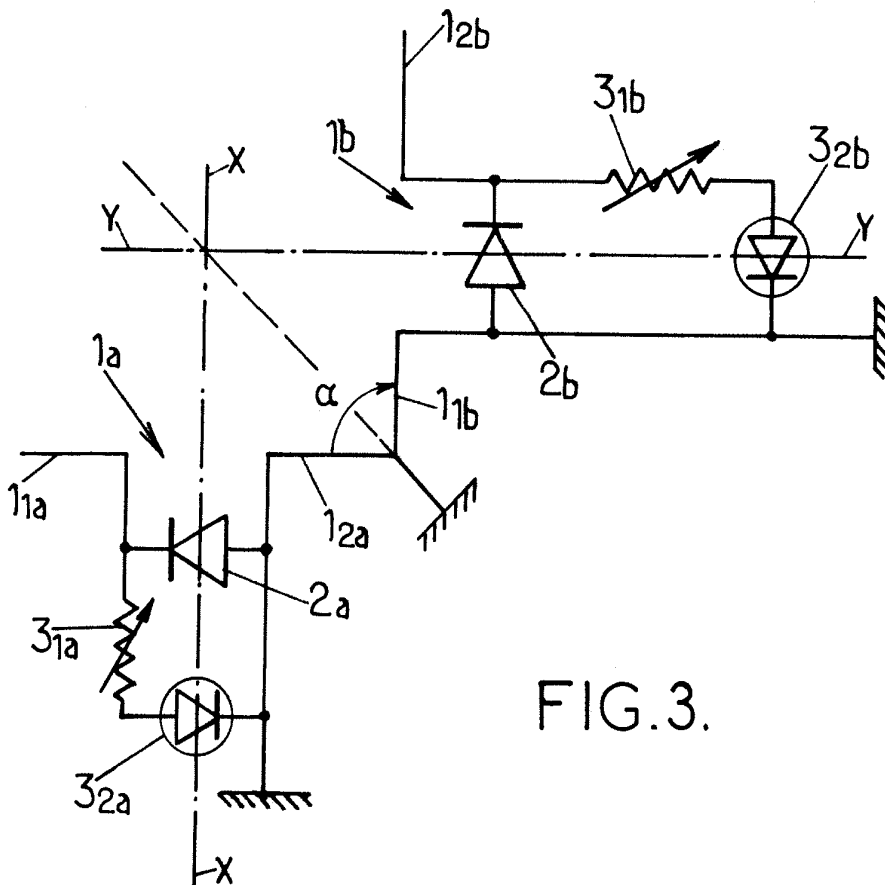


FIG. 3.

2/3

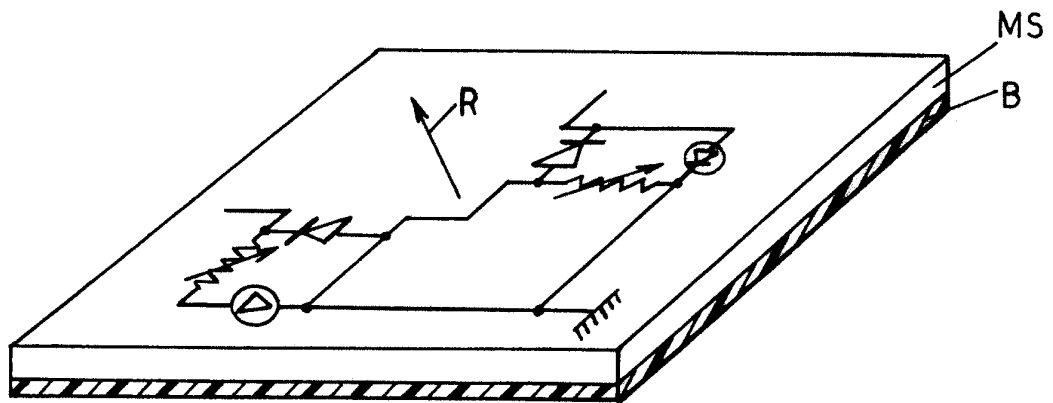


FIG.4.

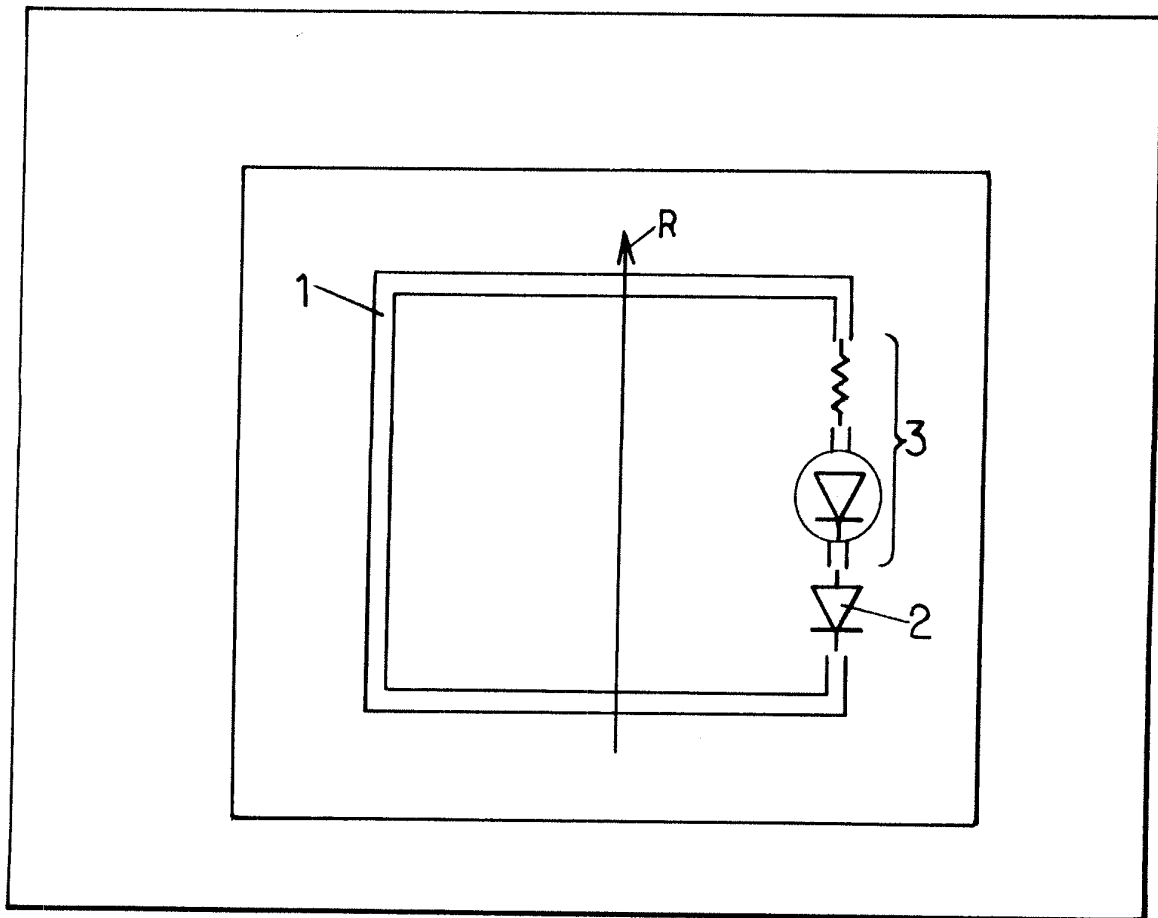


FIG.5a.

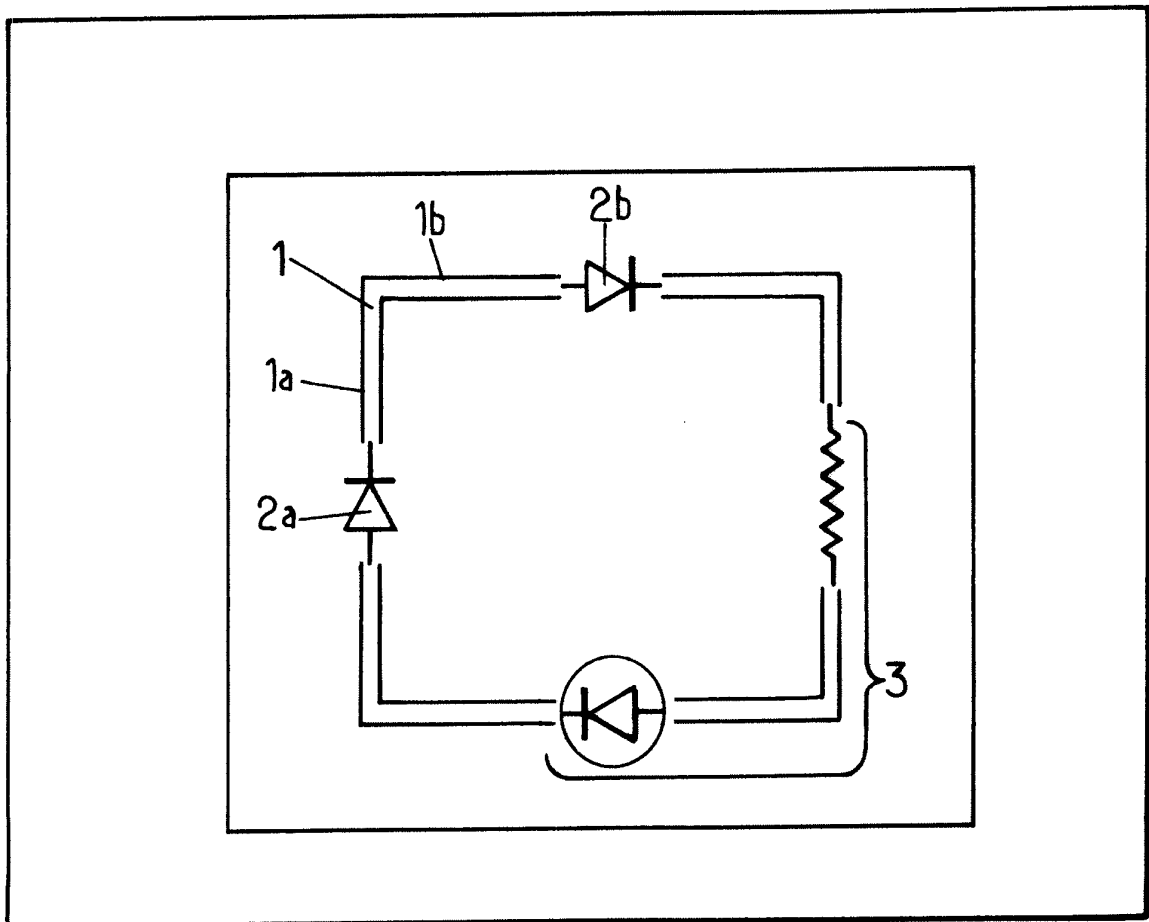


FIG.5b.



**RAPPORT DE RECHERCHE
PRÉLIMINAIRE**

N° d'enregistrement
national

établi sur la base des dernières revendications
déposées avant le commencement de la recherche

FA 685402
FR 0609569

DOCUMENTS CONSIDÉRÉS COMME PERTINENTS		Revendication(s) concernée(s)	Classement attribué à l'invention par l'INPI
Catégorie	Citation du document avec indication, en cas de besoin, des parties pertinentes		
X	WO 03/083495 A (QINETIQ LTD [GB]; HOAD RICHARD [GB]; MAWDSLEY DAVID LANSDELL [GB]) 9 octobre 2003 (2003-10-09) * abrégé; figures 1,2 * * page 6, ligne 6 - ligne 21 * * page 9, ligne 26 - ligne 34 * -----	1-15	G01R29/00 G01R29/08
X	GB 2 254 440 A (WATERMAN STANLEY WILLIAM) 7 octobre 1992 (1992-10-07) * abrégé; revendication 1; figure 2a * -----	1-15	
X	FR 2 218 569 A1 (FRANCE ETAT [FR]) 13 septembre 1974 (1974-09-13) * page 2, ligne 3 - page 3, ligne 6; figure 1 * -----	1-15	
X	US 2002/075189 A1 (CARILLO JUAN C [US] ET AL CARILLO JR JUAN C [US] ET AL) 20 juin 2002 (2002-06-20) * alinéa [0042]; figures 2,3 * -----	1-15	
			DOMAINES TECHNIQUES RECHERCHÉS (IPC)
			G01R
Date d'achèvement de la recherche		Examineur	
19 juillet 2007		Binger, Bernard	
<p>CATÉGORIE DES DOCUMENTS CITÉS</p> <p>X : particulièrement pertinent à lui seul Y : particulièrement pertinent en combinaison avec un autre document de la même catégorie A : arrière-plan technologique O : divulgation non-écrite P : document intercalaire</p> <p>T : théorie ou principe à la base de l'invention E : document de brevet bénéficiant d'une date antérieure à la date de dépôt et qui n'a été publié qu'à cette date de dépôt ou qu'à une date postérieure. D : cité dans la demande L : cité pour d'autres raisons & : membre de la même famille, document correspondant</p>			

**ANNEXE AU RAPPORT DE RECHERCHE PRÉLIMINAIRE
RELATIF A LA DEMANDE DE BREVET FRANÇAIS NO. FR 0609569 FA 685402**

La présente annexe indique les membres de la famille de brevets relatifs aux documents brevets cités dans le rapport de recherche préliminaire visé ci-dessus.

Les dits membres sont contenus au fichier informatique de l'Office européen des brevets à la date du 19-07-2007

Les renseignements fournis sont donnés à titre indicatif et n'engagent pas la responsabilité de l'Office européen des brevets, ni de l'Administration française

Document brevet cité au rapport de recherche	Date de publication	Membre(s) de la famille de brevet(s)	Date de publication
WO 03083495 A	09-10-2003	AU 2003219279 A1	13-10-2003
GB 2254440 A	07-10-1992	AUCUN	
FR 2218569 A1	13-09-1974	DE 2402975 A1	22-08-1974
		GB 1450647 A	22-09-1976
		US 3927375 A	16-12-1975
US 2002075189 A1	20-06-2002	AUCUN	