



(12) 实用新型专利

(10) 授权公告号 CN 201948973 U

(45) 授权公告日 2011.08.31

(21) 申请号 201120030835.3

(22) 申请日 2011.01.29

(73) 专利权人 张卫民

地址 510310 广东省广州市新港中路 468 号

(72) 发明人 张卫民

(74) 专利代理机构 广东世纪专利事务所 44216

代理人 刘润愚

(51) Int. Cl.

A47L 23/10(2006.01)

C14C 11/00(2006.01)

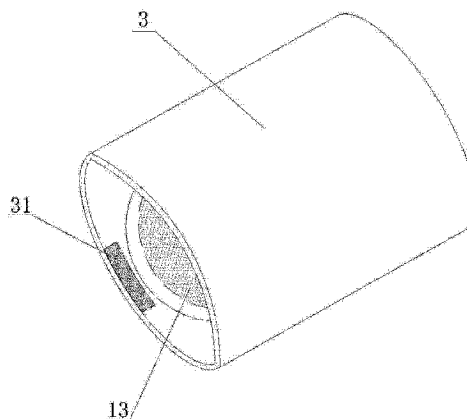
权利要求书 1 页 说明书 2 页 附图 3 页

(54) 实用新型名称

一种多用皮件擦拭套

(57) 摘要

一种多用皮件擦拭套,包括可供人体手掌任意伸入的具有正反两面的软质掌形擦拭套,该掌形擦拭套的正面和反面分别由三层连接构成,其内层均为棉布护手层,其中层均为防尘防液薄膜层,其外层分别为无纺布擦拭绵层和用于光亮皮件的光滑毛绒层。本实用新型的目的是提供一种便于随身携带,使用中可保持手指清洁,既能擦拭皮件表面,又能对皮件表面上光,适用于皮鞋、皮包、皮衣等各种皮革制品的维护和保养的可反复多次使用的多用皮件擦拭套。



1. 一种多用皮件擦拭套,其特征在于包括可供人体手掌任意伸入的具有正反两面的软质掌形擦拭套,该掌形擦拭套的正面和反面分别由三层连接构成,其内层均为棉布护手层(11),其中层均为防尘防液薄膜层(12),其外层分别为无纺布擦拭绵层(13)和用于光亮皮件的光滑毛绒层(14)。

2. 根据权利要求1所述多用皮件擦拭套,其特征在于上述掌形擦拭套的至少一侧一体设有可容纳大拇指的指形擦拭部(15)。

3. 根据权利要求1或2所述多用皮件擦拭套,其特征在于上述多用皮件擦拭套还包括有可容纳掌形擦拭套的护套(3),上述掌形擦拭套通过一软质连接件(2)可伸缩地软连接于该护套(3)内,其中所述软质连接件(2)一端连接于护套(3)内壁中部位置,其另一端与掌形擦拭套开口端软连接。

4. 根据权利要求3所述多用皮件擦拭套,其特征在于上述护套(3)的至少一个开口端上设有可将护套(3)封口的扣接件(31)。

5. 根据权利要求3所述多用皮件擦拭套,其特征在于上述护套(3)为由比掌形擦拭套部分略大的相同大小的二片塑料板构成;薄塑料板外包裹布料,布料外侧中间缝上横形布条,与塑料板同宽,做为拉手;内侧中间与联接部分布的软布相连接;二片塑料板的两侧由松紧带相连。

一种多用皮件擦拭套

技术领域

[0001] 本实用新型涉及一种日用品,具有涉及一种多用皮件擦拭套。

背景技术

[0002] 在现代日常生活中,几乎每一个人都使用了皮革制品,如皮鞋、皮包、皮衣等。这些皮件都需要经常擦拭维护,以保持清洁和延长使用期限。通常的维护方法是将油脂涂抹到皮件上,再用专用刷具将油脂分散到皮件的全部表面,然后用柔软的绒布抛光。但这些皮件维护用具和材料不便随身携带,不能满足人们及时擦拭皮件的需要,特别是皮鞋。近年来,市场上有一次性擦鞋纸出售、宾馆内摆放有一次性擦鞋套或擦鞋机,以方便人们擦拭皮鞋。使用现有的一次性擦鞋纸或擦鞋套擦鞋时,鞋油或皮鞋防护剂会出现渗漏,使用者双容易沾附油污,擦鞋后需清除手上的油污,带来不便;使用擦鞋机擦鞋虽然不会弄脏手指,但擦鞋机不是随处都有的,而且擦鞋机只能擦拭皮鞋,不能用于擦拭其它皮件。所以,现有的一次性擦鞋纸或擦鞋套存在着进一步改进的需求。

发明内容

[0003] 本实用新型的目的是针对上述问题的存在提供一种便于随身携带,使用中可保持手指清洁,既能擦拭皮件表面,又能对皮件表面上光,适用于皮鞋、皮包、皮衣等各种皮革制品的维护和保养的可反复多次使用的多用皮件擦拭套。

[0004] 本实用新型的目的是通过以下技术方案实现的。

[0005] 一种多用皮件擦拭套,其特征在于包括可供人体手掌任意伸入的具有正反两面的软质掌形擦拭套,该掌形擦拭套的正面和反面分别由三层连接构成,其内层均为棉布护手层,其中层均为防尘防液薄膜层,其外层分别为无纺布擦拭绵层和用于光亮皮件的毛绒层。其中,为进一步可保护手袖不会碰触到皮件和随身携带过程中不会弄脏其它物件,上述多用皮件擦拭套还包括有可容纳掌形擦拭套的护套,上述掌形擦拭套通过一软质连接件可伸缩地软连接于该护套内,其中所述软质连接件一端连接于护套内壁中部位置,其另一端与掌形擦拭套开口端软连接。上述护套的至少一个开口端上设有可将护套封口的扣接件。

[0006] 本实用新型与现有技术相比,具有如下优点。

[0007] 1、本实用新型的二面分别具有二种不同功能,可同时实现擦油或擦皮革防护剂,以及抛光和擦拭灰尘或污物,并可以用于日常养护。

[0008] 2、本实用新型可单手使用手套的二面,也可左右手交替使用,使用方便实用。

[0009] 3、本实用新型可有效防护使用者双手,避免其接触可能危害人体健康的鞋油或皮革防护剂,保证使用者双手和衣袖免于污染。

[0010] 4、本实用新型方便携带,有效防止手套污染其它物品,特别方便出差、商旅人士各居家使用。

[0011] 以下结合附图详细描述本实用新型的结构组成及实现。

[0012] 图1是本实用新型收合状态的结构组成示意图。

[0013] 图 2 是图 1 的剖视结构示意图。

[0014] 图 3 是本实用新型使用状态的结构示意图。

[0015] 图 4 是本实用新型所述掌形擦拭套的正面状态结构示意图。

[0016] 图 5 是本实用新型所述掌形擦拭套的反面状态结构示意图。

具体实施方式

[0017] 如图 1 ~ 图 5 所示, 本实用新型所述的一种多用皮件擦拭套, 包括可供人体手掌任意伸入的具有正反两面的软质掌形擦拭套, 该掌形擦拭套的正面和反面分别由三层连接构成, 其内层均为棉布护手层 11, 其中层均为防尘防液薄膜层 12, 其外层分别为无纺布擦拭绵层 13 和用于光亮皮件的光滑毛绒层 14。上述掌形擦拭套的至少一侧一体设有可容纳大拇指的指形擦拭部 15。上述多用皮件擦拭套还包括有可容纳掌形擦拭套的护套 3, 上述掌形擦拭套通过一软质连接件 2 可伸缩地软连接于该护套 3 内, 其中所述软质连接件 2 一端连接于护套 3 内壁中部位置, 其另一端与掌形擦拭套开口端软连接。上述护套 3 的至少一个开口端上设有可将护套 3 封口的扣接件 31。上述护套 3 为由比掌形擦拭套部分略大的相同大小的二片塑料板构成; 薄塑料板外包裹布料, 布料外侧中间缝上横形布条, 与塑料板同宽, 做为拉手; 内侧中间与联接部分布的软布相连接; 二片塑料板的两侧由松紧带相连。

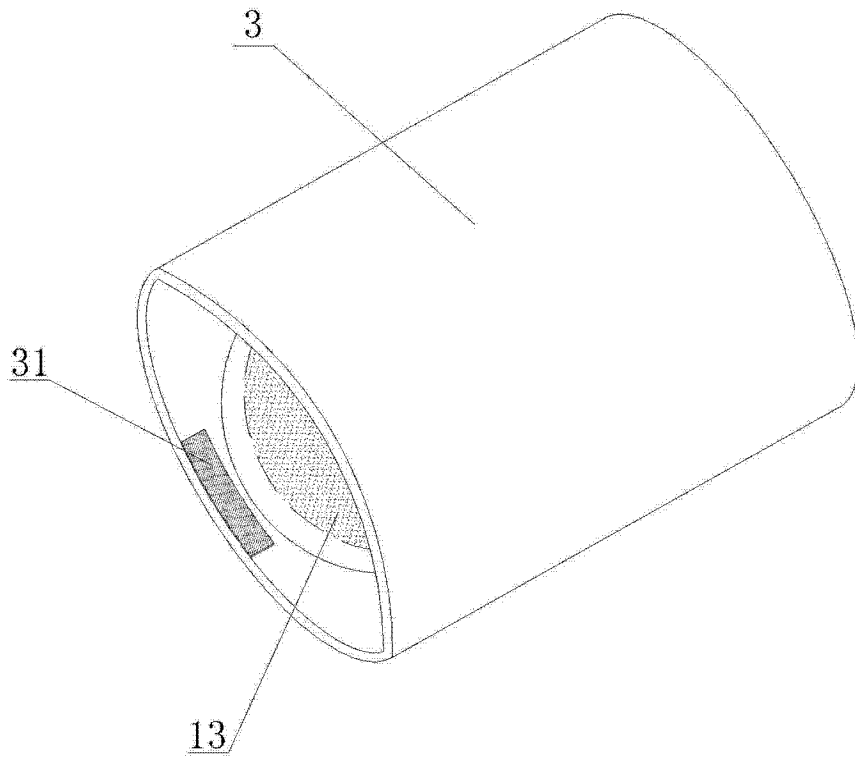


图 1

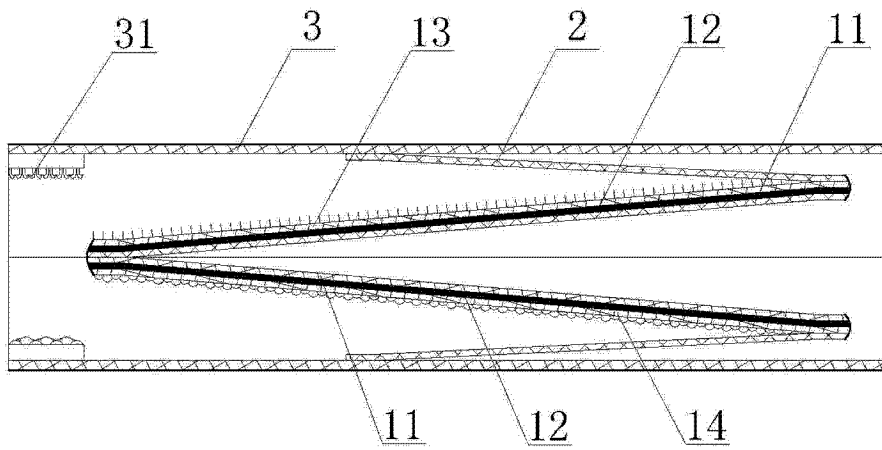


图 2

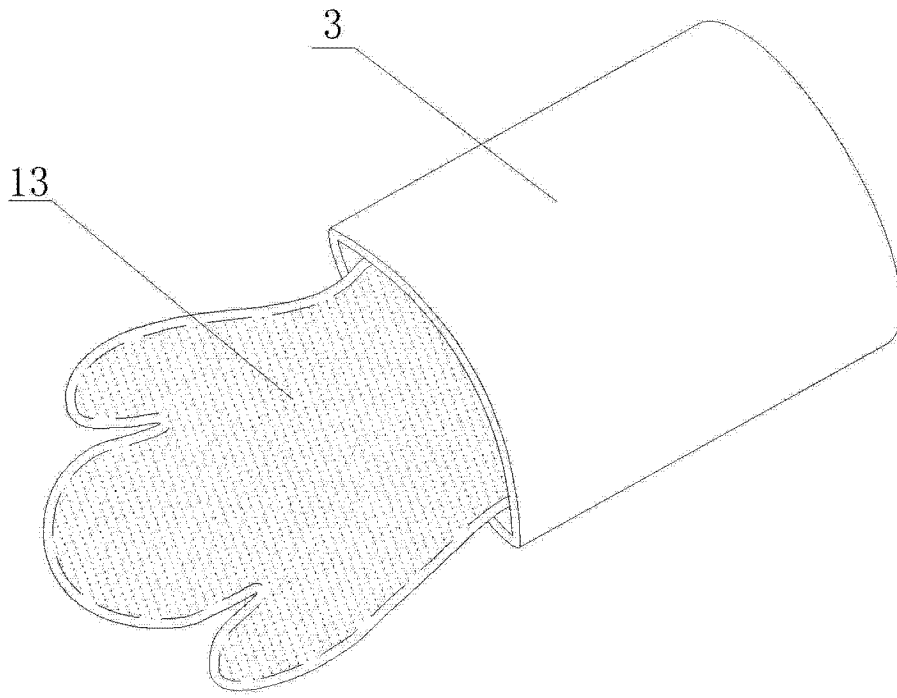


图 3

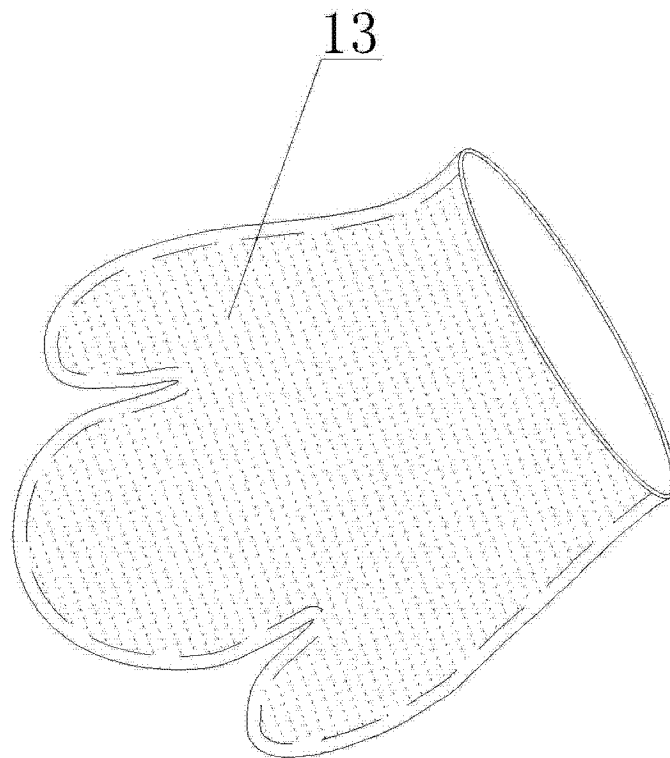


图 4

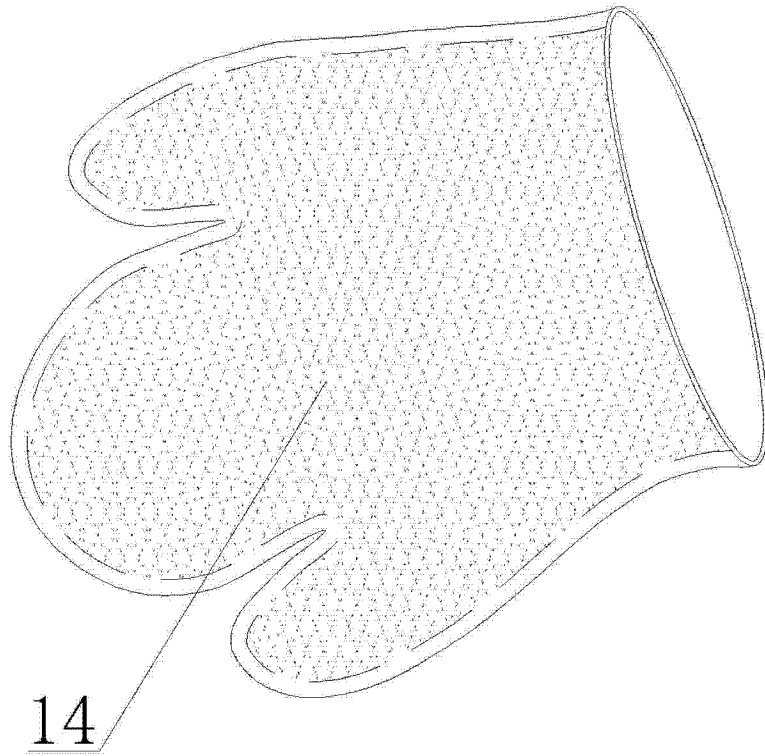


图 5